

**MOLINOS
DEL EBRO**

***MODIFICADO DEL
PROYECTO DE EJECUCIÓN
PARQUE EÓLICO “MONTEAGUDO”
36 MW***

**SEPARATA
INSTITUTO ARAGONÉS DE GESTIÓN AMBIENTAL
VÍAS PECUARIAS**

TÉRMINO MUNICIPAL DE MONTEAGUDO DEL CASTILLO (TERUEL)

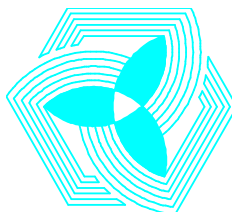


PARQUE EÓLICO "MONTEAGUDO" 36 MW
TÉRMINO MUNICIPAL DE MONTEAGUDO DEL CASTILLO
(TERUEL)



CONTENIDO

I. Memoria	3
1. Titular de la instalación	4
2. Objeto	4
3. Área de implantación y ubicación de aerogeneradores	6
4. Descripción general de la instalación	8
5. Descripción de los aerogeneradores	10
6. Afecciones a Vías Pecuarias	12
II. Planos	14
2.00 Situación de aerogeneradores	15
5.00 Sección caminos de servicio	16
11.00 Vías Pecuarias en el entorno del Parque Eólico	17
11.01 Detalle Nº 1 de afección a Vía Pecuaria "Paso de Alcalá de la Selva"	18



**MOLINOS
DEL EBRO**

***Modificado del Proyecto de Ejecución
Separata: INSTITUTO ARAGONÉS DE GESTIÓN
AMBIENTAL – VÍAS PECUARIAS***

I. Memoria

Parque Eólico “Monteagudo” 36 MW

Término Municipal de Monteagudo del Castillo (Teruel)

1. TITULAR DE LA INSTALACIÓN

MOLINOS DEL EBRO S.A. es una compañía perteneciente al Grupo empresarial SAMCA (Sociedad Anónima Minera Catalano-Aragonesa), creada en el año 1995 y dedicada a la producción de energía eléctrica.

MOLINOS DEL EBRO, S.A. prevé la instalación de un parque eólico, denominado "Monteagudo" en el término municipal de Monteagudo del Castillo, en la provincia de Teruel.

2. OBJETO

En marzo de 2024 se elaboró el Proyecto de Ejecución del Parque Eólico "Monteagudo", de 50 MW, redactado por D. Javier del Pico Aznar (nº de colegiado COIAR 1.717) y visado por el Colegio de Ingenieros Industriales de Aragón y La Rioja con nº VD00904-24A y fecha 7 de marzo de 2024. Dicho proyecto se redactó conforme al Decreto-Ley 2/2016, conteniendo el mismo toda la información requerida en el artículo 13, apartado c, del mismo, y se presentó ante la autoridad competente a los efectos de obtener Autorización Administrativa Previa y Autorización de Construcción por parte del Gobierno de Aragón.

El Proyecto de Ejecución se tramita ante el Departamento de Presidencia, Economía y Justicia del Gobierno de Aragón bajo número de Expediente IP-PC-0028/2024 de la Dirección General de Energía y Minas y número de Expediente G-T-2024-005 del Servicio Provincial de Teruel. La correspondiente Solicitud de Autorización Administrativa Previa y de Construcción se sometió a información pública mediante anuncios de fecha 7 de mayo de 2024, publicados en el Diario de Teruel y en el Boletín Oficial de Aragón.

Conforme al citado proyecto, el Parque Eólico "Monteagudo" estaba compuesto en su configuración inicial por 11 aerogeneradores VESTAS V172, con una potencia instalada de 50 MW.

El presente Modificado del Proyecto de Ejecución del Parque Eólico "Monteagudo" se redacta con objeto de atender las alegaciones recibidas durante el trámite de información pública, en lo que respecta a la recomendación de alejar los aerogeneradores hasta una distancia mínima de 2 km respecto de núcleos poblacionales, habida cuenta de que es la distancia propuesta internacionalmente para minimizar las molestias por ruido y que dicha recomendación viene avalada por la Red de Autoridades Ambientales del Ministerio para la Transición Ecológica y el Reto Demográfico

Por todo ello, se suprimen los 3 primeros aerogeneradores (nº 1, 2 y 3), manteniendo los aerogeneradores restantes. De este modo, en el presente Modificado de Proyecto de Ejecución



PARQUE EÓLICO "MONTEAGUDO" 36 MW
TÉRMINO MUNICIPAL DE MONTEAGUDO DEL CASTILLO
(TERUEL)



del parque eólico queda configurado por 8 aerogeneradores VESTAS V172 de 4.500 kW de potencia unitaria, totalizando una potencia instalada de 36 MW.

Esta modificación supone un retranqueo del aerogenerador más próximo al núcleo urbano hasta una distancia aproximada de 2,3 km.

También se modifica el camino de acceso principal al parque eólico, que parte desde la carretera A-226, en su punto kilométrico 33+700 (margen derecha), en el tramo que discurre junto a los afloramientos de estratos con huellas de dinosaurios, de acuerdo a la exigencia establecida en la resolución de la Dirección General de Patrimonio Cultural de 2 de julio de 2024, relativa a las prospecciones paleontológicas llevadas a cabo en el ámbito del proyecto.

Por último, también se garantiza la total preservación de los perímetros de exclusión arqueológica.

La presente Separata del Proyecto tiene como destinatario al INSTITUTO ARAGONÉS DE GESTIÓN AMBIENTAL (INAGA), con el objeto de informar al mismo de las obras que se pretenden realizar en el término municipal de Monteagudo del Castillo (Teruel) y solicitar, si procede, la emisión del correspondiente condicionado.

INSTITUTO ARAGONÉS DE GESTIÓN AMBIENTAL (INAGA)

Departamento de Medio Ambiente y Turismo del Gobierno de Aragón

Edificio DINAMIZA,

Avda. Ranillas, nº 3C - 3ª planta,

50018 Zaragoza

3. ÁREA DE IMPLANTACIÓN Y UBICACIÓN DE AEROGENERADORES

Las modificaciones previstas en el presente Modificado del Proyecto de Ejecución del Parque Eólico "Monteagudo", situado en el Término Municipal de Monteagudo del Castillo (provincia de Teruel), no afectan al área de implantación del mismo. De este modo, las instalaciones previstas están comprendidas dentro del polígono definido por los vértices siguientes, en coordenadas U.T.M. y sistema de referencia ETRS-89, huso 30:

Vértice	UTM-X	UTM-Y
1	689.199,75	4.481.325,80
2	688.904,76	4.481.943,80
3	688.883,00	4.482.240,48
4	688.749,86	4.482.629,00
5	688.531,51	4.482.613,04
6	688.172,93	4.482.153,81
7	687.712,88	4.482.324,10
8	687.410,43	4.482.145,30
9	687.182,13	4.481.760,98
10	687.265,50	4.481.359,67
11	687.183,89	4.480.999,11
12	686.820,36	4.480.602,81
13	686.131,50	4.480.060,21
14	685.491,16	4.479.648,29
15	684.531,19	4.479.218,57
16	685.559,04	4.478.412,98
17	686.593,73	4.478.450,83
18	687.207,73	4.478.265,82
19	687.815,73	4.478.237,82
20	687.881,73	4.478.093,82
21	688.712,72	4.477.585,81
22	689.096,72	4.476.872,81
23	689.424,71	4.476.510,81
24	689.886,13	4.476.289,75
25	690.165,66	4.476.494,88
26	689.567,16	4.477.516,17
27	689.440,25	4.478.441,77

Vértice	UTM-X	UTM-Y
28	688.955,86	4.480.146,00
29	689.137,75	4.480.500,80
1	689.199,75	4.481.325,80

Tabla 1: Coordenadas vértices poligonal P.E. "Monteagudo".

La ubicación prevista de los 8 aerogeneradores que componen el Parque Eólico en la presente versión modificada del Proyecto de Ejecución, en coordenadas U.T.M. y sistema de referencia ETRS-89, huso 30, se recoge en la siguiente tabla:

AEROG.	UTM-X	UTM-Y	ALTITUD (msnm)
1	686.812,85	4.478.920,22	1.534
2	687.287,93	4.478.699,24	1.542
3	687.888,75	4.478.526,24	1.564
4	688.330,10	4.478.259,05	1.577
5	688.817,30	4.477.996,01	1.585
6	689.111,89	4.477.572,36	1.578
7	689.355,04	4.477.117,24	1.613
8	689.718,07	4.476.747,26	1.573

Tabla 2: Coordenadas aerogeneradores.

En el **Plano nº 02** se detallan las ubicaciones previstas de los aerogeneradores.

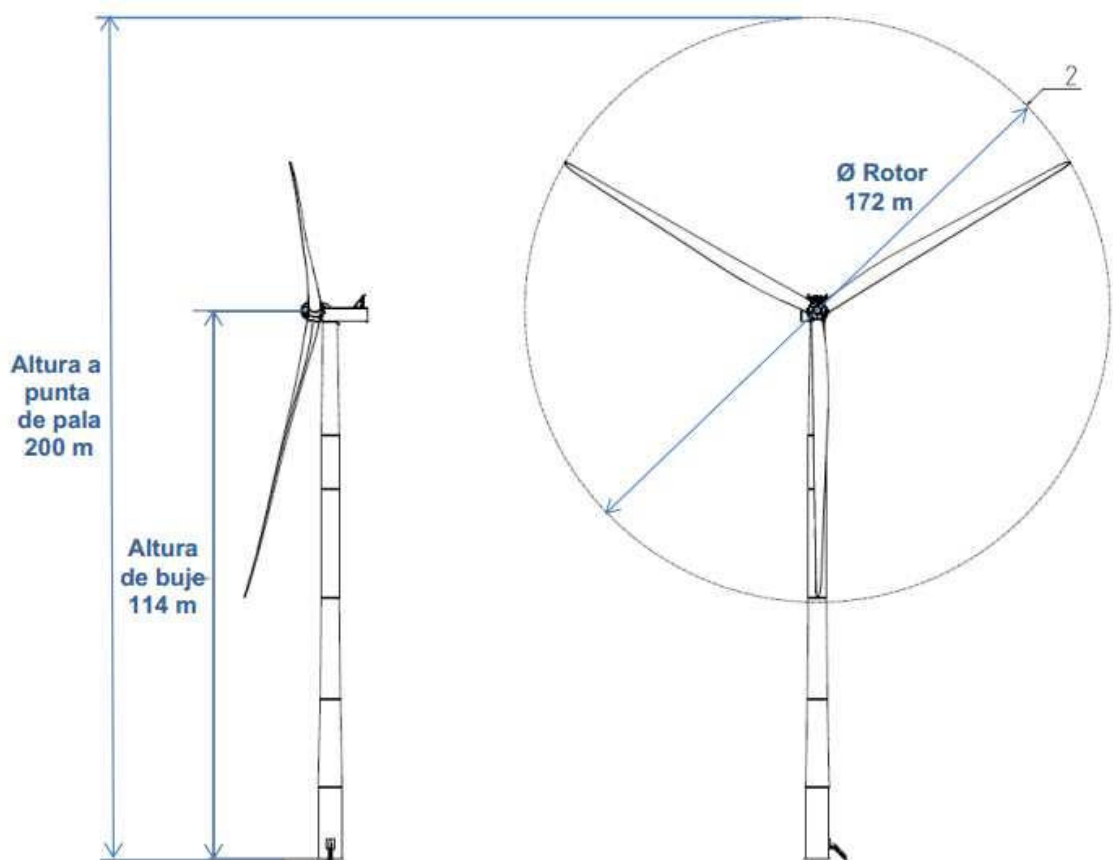
4. DESCRIPCIÓN GENERAL DE LA INSTALACIÓN

De modo general, las instalaciones que requerirá el parque eólico proyectado son las siguientes:

- 8 aerogeneradores VESTAS V172, con rotor tripala situado a barlovento, de 114 m de altura de buje y 172 m de diámetro de rotor, situados en lo alto de una torre metálica de cinco tramos, cimentado sobre una zapata de hormigón armado.

Se instalarán 8 unidades de 4.500 kW de potencia nominal.

El acabado de los mismos se hará en colores de bajo impacto cromático.



- Caminos de acceso a los aerogeneradores, de uso tanto para el periodo de montaje como para toda la vida operativa de la instalación.
- Plataformas de montaje y zonas de servicio de aerogeneradores.
- Centros de Transformación con 20/0,720 kV. Cada aerogenerador dispondrá de un transformador (ubicado en su nacelle) para elevar la tensión de salida del generador hasta 20 kV, tensión a la que se realizará el transporte interior de la energía eléctrica.
- Líneas eléctricas 20 kV para canalización de la energía eléctrica producida por los aerogeneradores hasta la subestación transformadora 220/20 kV "Monteagudo".

Discurrirán enterradas en zanjas dentro de los límites del parque y, en la medida de lo posible, a lo largo de los caminos de acceso a los aerogeneradores.

- Centro de seccionamiento e interconexión de la línea eléctrica subterránea, ubicado junto a la plataforma y el camino de acceso. Este centro será prefabricado compacto, de tipo quiosco o similar, de 3,5 x 2,52 m en planta y 3,2 m de altura, de reducido impacto visual. En su interior se ubicarán celdas de media tensión, situadas sobre un entramado metálico tipo tramex. Todas las estructuras metálicas irán conectadas a tierra.
- Subestación Transformadora 220/20 kV con celdas colectoras 20 kV (para protección de líneas y protección general) en edificio de subestación y una posición de 220 kV en parque de intemperie que cumple simultáneamente las funciones de posición de línea y posición de transformación:
 - Transformador 220/20 kV 50/60 MVA ONAN/ONAF.
 - Salida de línea de 220 kV hacia la SET "Cabigordo", ubicada en el Parque Eólico "Cabigordo I".

El parque eólico requerirá la construcción de un único edificio en esta subestación que albergará las celdas colectoras de 20 kV, cuadros de control, equipos de medida y equipos de comunicación. Contará con un área para servicios generales, vestuarios, servicios, almacén de consumibles, material de seguridad y repuestos, y un recinto para realizar pequeñas reparaciones.

5. DESCRIPCIÓN DE LOS AEROGENERADORES

Los aerogeneradores utilizados en el Parque Eólico "Monteagudo" son del fabricante VESTAS, modelo V172-4,5 MW. Están constituidos por un rotor tripala de 172 m de diámetro situado a barlovento y ubicado a 114 m de altura de buje, en lo alto de una torre metálica tubular troncocónica de acero de cinco tramos que está cimentada sobre una zapata de hormigón armado. El aerogenerador dispone de un sistema de funcionamiento que permite regular, mediante control del paso de pala, la potencia producida en función de la velocidad del viento combinando la velocidad del rotor y el ángulo de las palas.

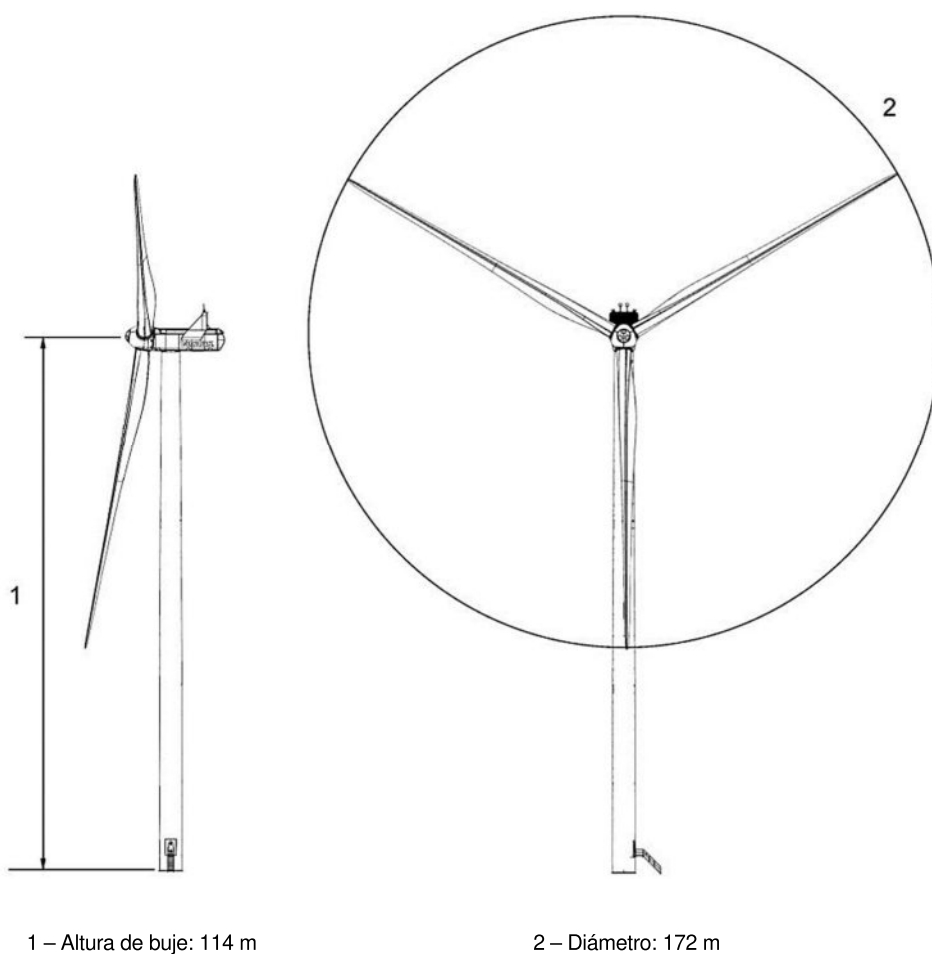


Figura 1: Alzado Aerogenerador

Se instalarán 8 unidades de 4.500 kW de potencia nominal unitaria, modelo V172-4.5 MW IEC S, siendo la potencia total instalada de 36 MW.

Con generación a 720 V, cada aerogenerador dispondrá de un transformador (ubicado en su nacelle) para elevar la tensión de salida del generador hasta 20 kV, tensión a la que se realizará



PARQUE EÓLICO "MONTEAGUDO" 36 MW
TÉRMINO MUNICIPAL DE MONTEAGUDO DEL CASTILLO
(TERUEL)



el transporte interior de la energía eléctrica, con una celda de conexión a la red de media tensión del parque ubicada en el interior de la torre del aerogenerador.

El acabado de los mismos se realizará en colores de bajo impacto cromático.

6. AFECCIONES A VÍAS PECUARIAS

Las obras de construcción del parque eólico afectarán a la Vía Pecuaria "Paso de Alcalá de la Selva", titularidad de la Comunidad Autónoma de Aragón.

Esta Vía Pecuaria se ve afectada por las obras de construcción del camino de acceso al parque eólico desde la carretera A-226, entre los puntos de coordenadas (676.379, 4.480.044) y (676.958, 4.479.858) (coordenadas UTM, Huso 30, sistema de referencia ETRS-89). La longitud total de vía pecuaria afectada es de 642 m, considerando una anchura de firme de camino de 5 m (excluidos desmontes y taludes).

En todo caso, las actuaciones a ejecutar en el entorno de esta Vía Pecuaria con motivo tanto de la ejecución de las obras como de la posterior explotación del parque eólico se llevarán a cabo de manera que:

- No impidan ni alteren el tránsito ganadero.
- No impidan los demás usos de la Vías Pecuaria.
- Se evite cualquier daño ambiental.

En los **Planos nº 11.00 y 11.01** se muestra la citada afección.

Memoria. Modificado del Proyecto de Ejecución
Parque Eólico "Monteagudo" 36 MW
Separata: INSTITUTO ARAGONÉS DE GESTIÓN AMBIENTAL.
VÍAS PECUARIAS

Firmado:

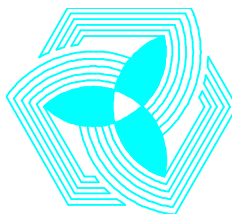


Javier del Pico Aznar

Ingeniero Industrial / Colegiado Nº 1.717

Colegio Oficial de Ingenieros Industriales de Aragón y La Rioja

Zaragoza, noviembre de 2.024



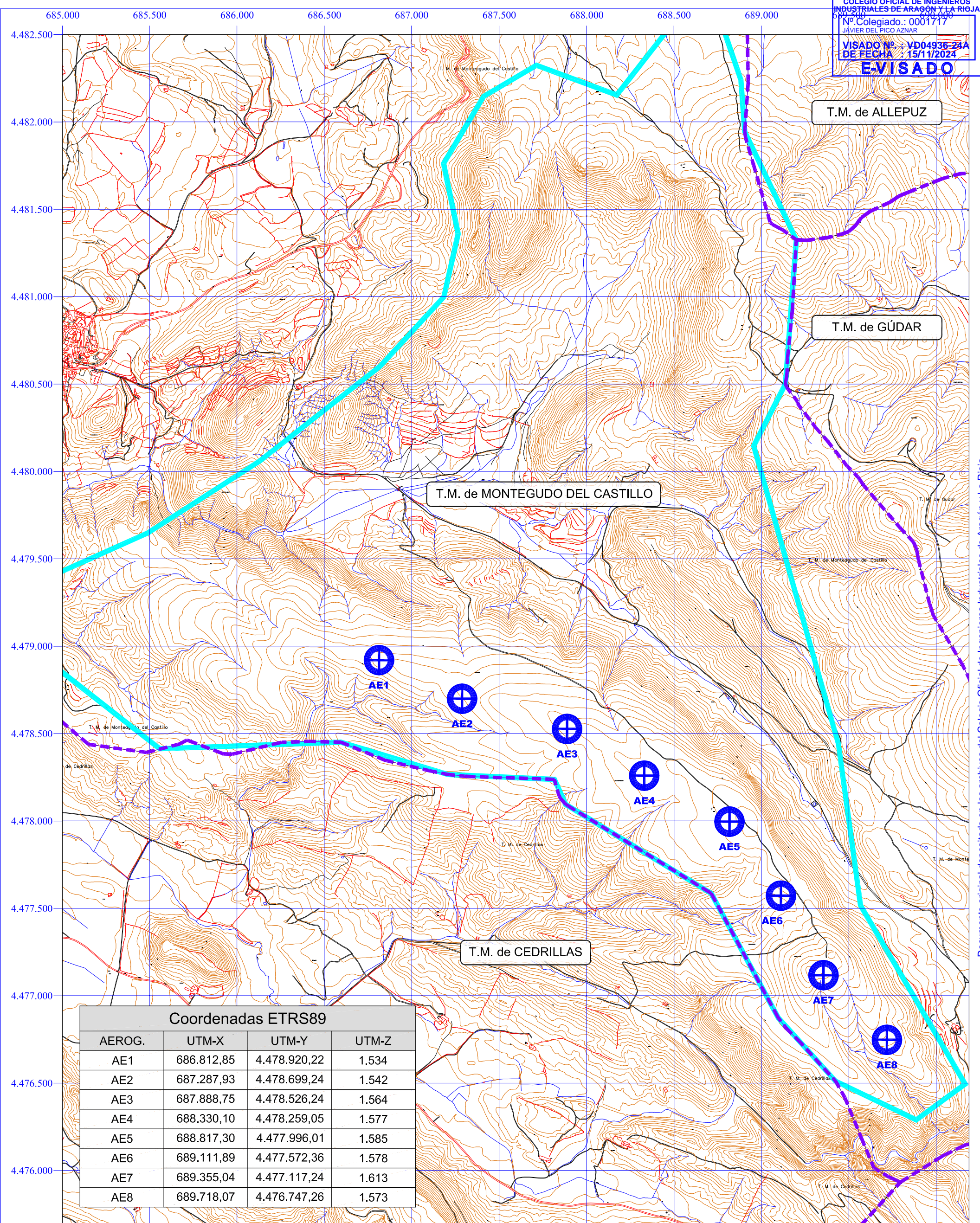
**MOLINOS
DEL EBRO**

Modificado del Proyecto de Ejecución
Separata: INSTITUTO ARAGONÉS DE GESTIÓN
AMBIENTAL – VÍAS PECUARIAS

II. Planos

Parque Eólico “Monteagudo” 36 MW

Término Municipal de Monteagudo del Castillo (Teruel)



Coordenadas ETRS89			
AEROG.	UTM-X	UTM-Y	UTM-Z
AE1	686.812,85	4.478.920,22	1.534
AE2	687.287,93	4.478.699,24	1.542
AE3	687.888,75	4.478.526,24	1.564
AE4	688.330,10	4.478.259,05	1.577
AE5	688.817,30	4.477.996,01	1.585
AE6	689.111,89	4.477.572,36	1.578
AE7	689.355,04	4.477.117,24	1.613
AE8	689.718,07	4.476.747,26	1.573

- Poligonal
- Límite de término municipal
- Superficie de vuelo de aerogenerador



FIRMA:

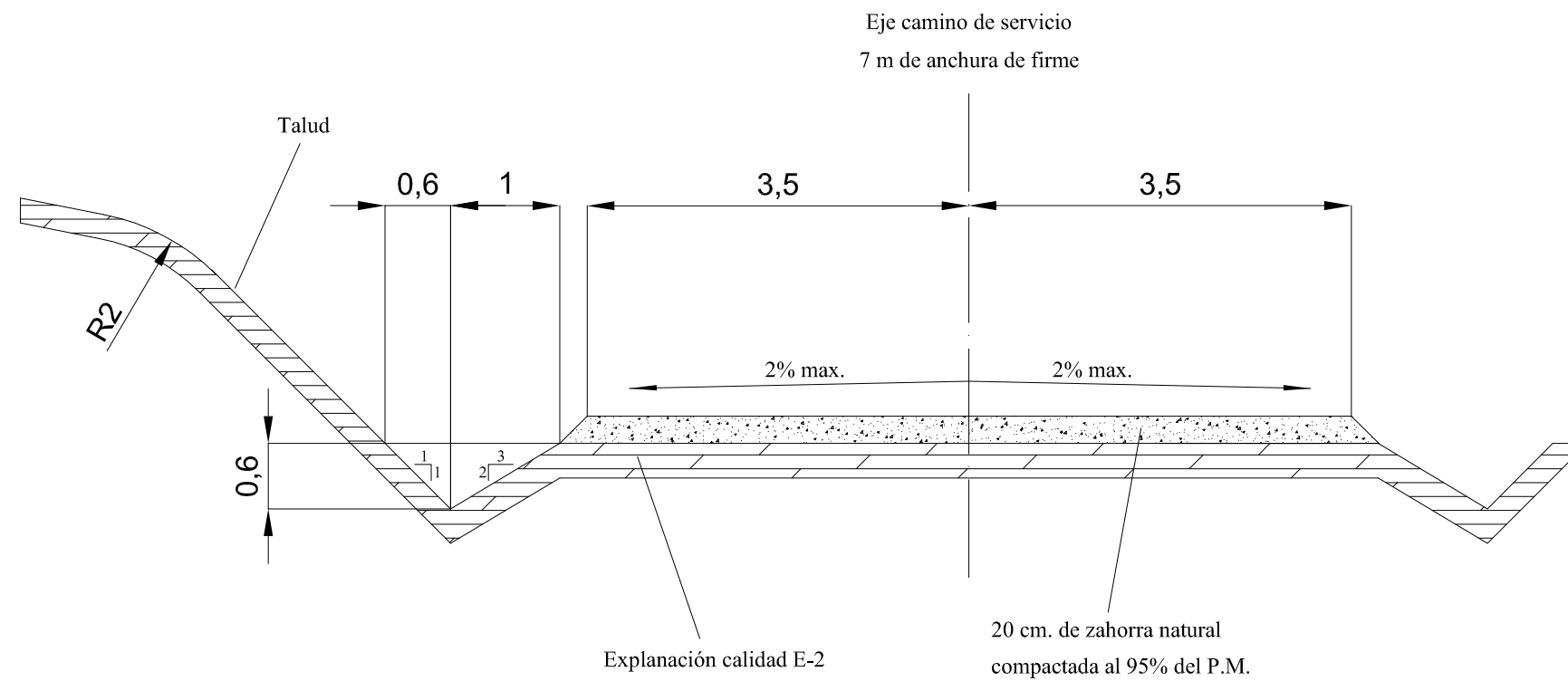
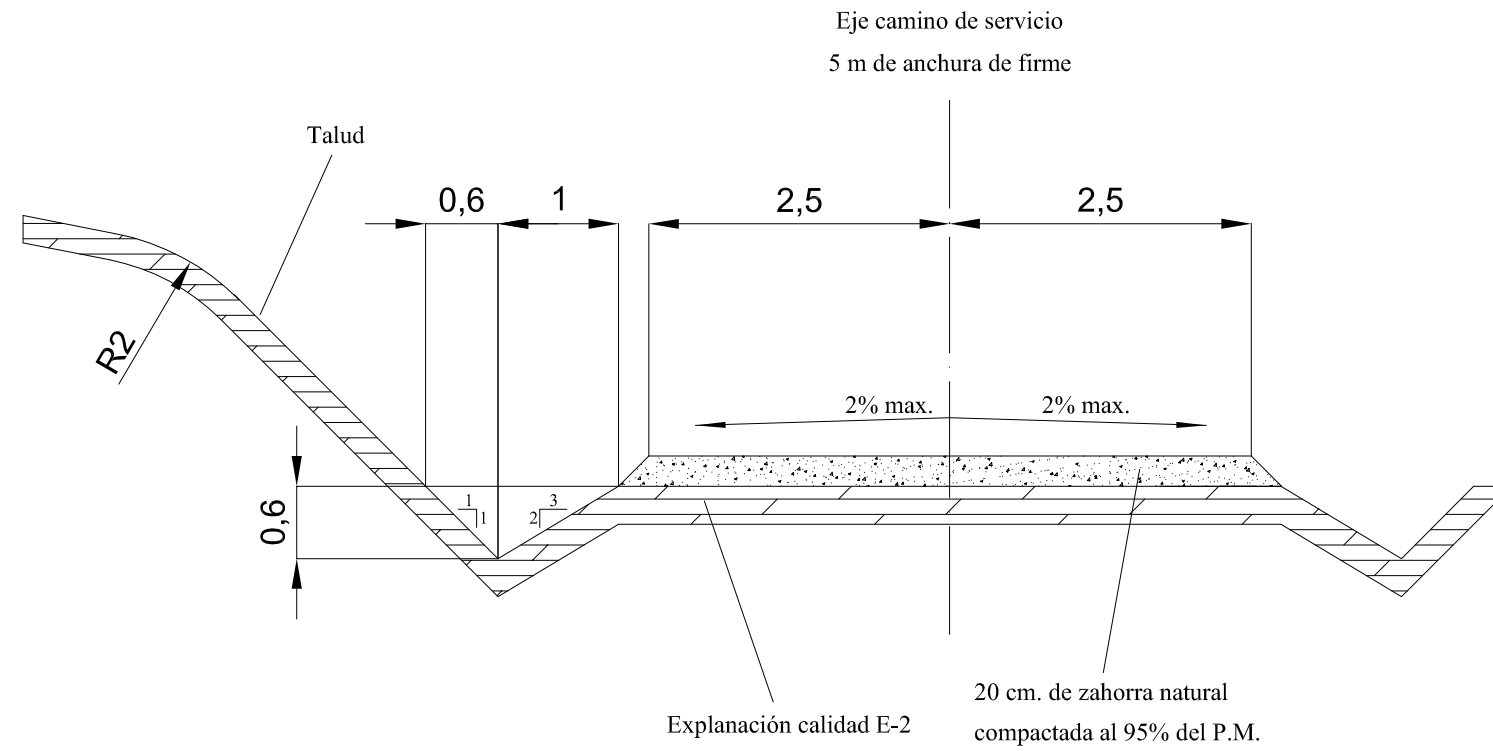
 D. Javier del Pico Aznar
 Ingeniero Industrial
 Colegiado Nº 1.717
 COIAR

PARQUE EÓLICO MONTEAGUDO
T.M. de MONTEAGUDO DEL CASTILLO (TERUEL)

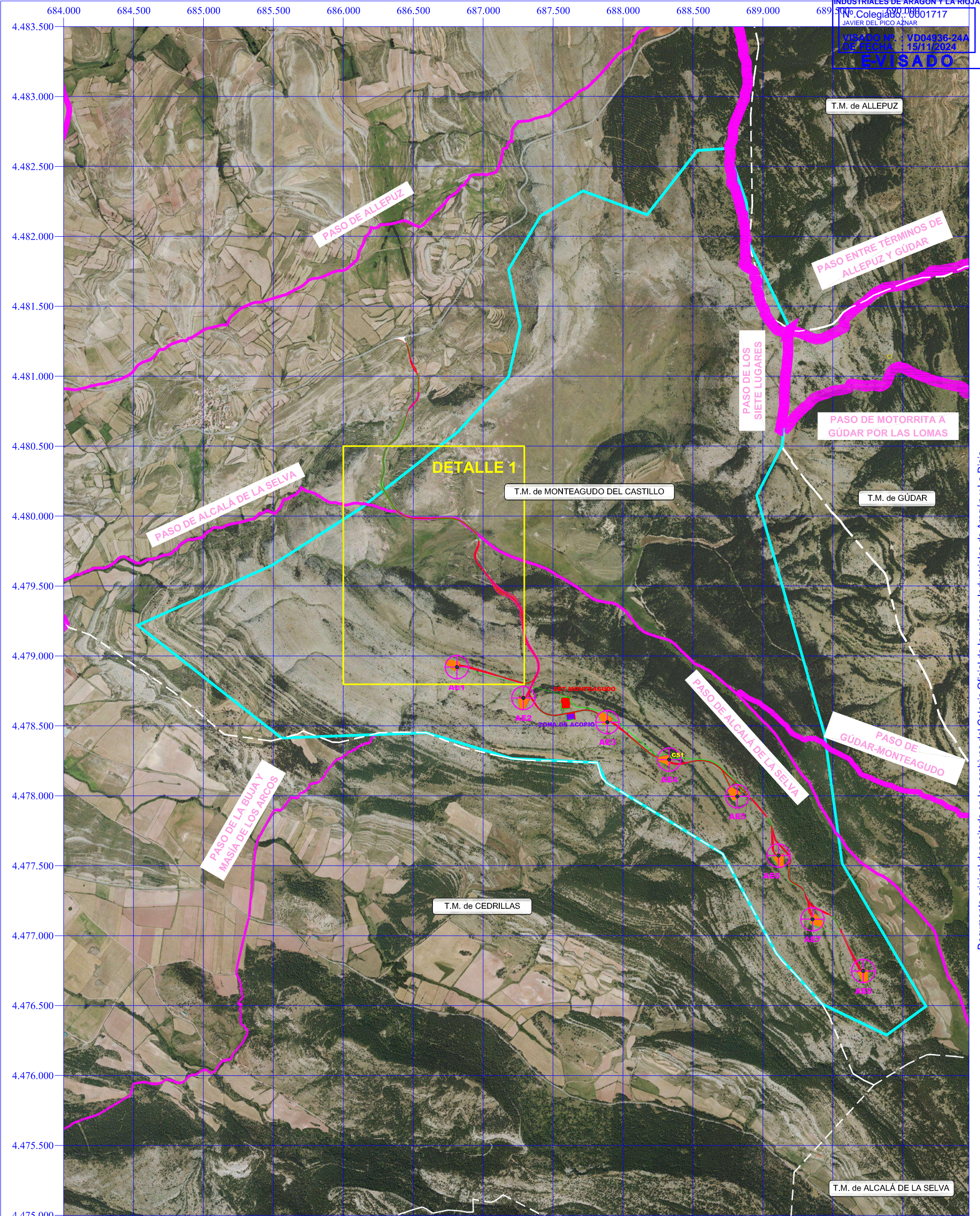
	Fecha:	Nombre:
Dibujado:	04/11/24	S.S.M.
Comprobado:	04/11/24	O.L.
Aprobado:	04/11/24	J.D.P.

SITUACIÓN DE AEROGENERADORES

Escala:
1:20.000
Nº plano: 02



 <p>MOLINOS DEL EBRO</p>	<p>FIRMA:</p>  <p>D. Javier del Pico Aznar Ingeniero Industrial Colegiado Nº 1.717 COIAR</p>		<p>PARQUE EÓLICO MONTEAGUDO</p> <p>T.M. de MONTEAGUDO DEL CASTILLO (TERUEL)</p>	
	<p><i>Dibujado:</i> 04/11/24</p> <p><i>Comprobado:</i> 04/11/24</p> <p><i>Aprobado:</i> 04/11/24</p>	<p><i>Fecha:</i> 04/11/24</p> <p><i>Nombre:</i> S.S.M.</p> <p>O.L.</p> <p>J.D.P.</p>	<p>SECCIÓN CAMINOS DE SERVICIO</p>	



	Límite término municipal		Plataforma aerogenerador
	Poligonal		Superficie vuelo aerogenerador
	Zona de acopio y montaje		SET Monteagudo
	Zanjas Red Media Tensión		Vías Pecuarías
	Caminos nuevos		
	Talud desmonte		
	Talud terraplén		
	Centro de Seccionamiento		
	Cimentación aerogenerador		

MOLINOS DEL EBRO

FIRMA:

 D. Javier del Pico Aznar
 Ingeniero Industrial
 Colegiado Nº 1.717
 COIAR

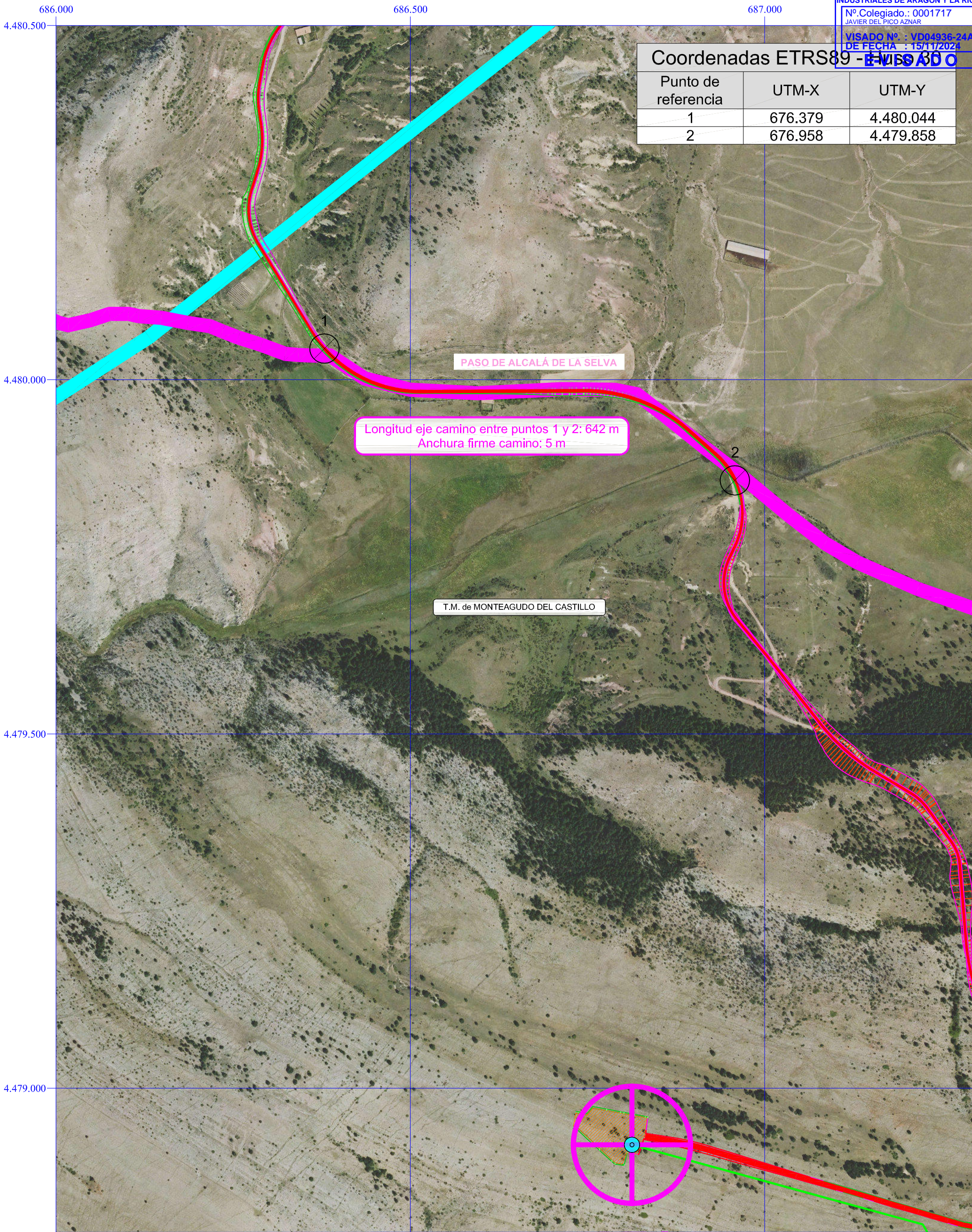
PARQUE EÓLICO MONTEAGUDO

T.M. de MONTEAGUDO DEL CASTILLO (TERUEL)

<table border="1"> <tr> <td>Fecha:</td> <td>Nombre:</td> </tr> <tr> <td>Dibujado: 04/11/24</td> <td>S.S.M.</td> </tr> <tr> <td>Comprobado: 04/11/24</td> <td>O.L.</td> </tr> <tr> <td>Aprobado: 04/11/24</td> <td>J.D.P.</td> </tr> </table>	Fecha:	Nombre:	Dibujado: 04/11/24	S.S.M.	Comprobado: 04/11/24	O.L.	Aprobado: 04/11/24	J.D.P.	<p>VÍAS PECUARIAS EN EL ENTORNO DEL PARQUE EÓLICO</p>	<p>Escala:</p> <p>1:25.000</p> <p>Nº plano: 11.00</p>
Fecha:	Nombre:									
Dibujado: 04/11/24	S.S.M.									
Comprobado: 04/11/24	O.L.									
Aprobado: 04/11/24	J.D.P.									

Coordenadas ETRS89 - **ESTADO**

Punto de referencia	UTM-X	UTM-Y
1	676.379	4.480.044
2	676.958	4.479.858



Longitud eje camino entre puntos 1 y 2: 642 m
Anchura firme camino: 5 m

T.M. de MONTEAGUDO DEL CASTILLO

PASO DE ALCALÁ DE LA SELVA

	Límite término municipal		Plataforma aerogenerador
	Zona de acopio y montaje		Superficie vuelo aerogenerador
	Zanjas Red Media Tensión		SET Monteagudo
	Camino nuevos		Vías Pecuarías
	Talud desmonte		
	Talud terraplén		
	Centro de Seccionamiento		
	Cimentación aerogenerador		



FIRMA:

D. Javier del Pico Aznar
Ingeniero Industrial
Colegiado Nº 1.717
COIAR

PARQUE EÓLICO MONTEAGUDO

T.M. de MONTEAGUDO DEL CASTILLO (TERUEL)

	Fecha:	Nombre:
Dibujado:	04/11/24	S.S.M.
Comprobado:	04/11/24	O.L.
Aprobado:	04/11/24	J.D.P.

DETALLE Nº 1
AFECCIÓN A VÍA PECUARIA
"PASO DE ALCALÁ DE LA SELVA"

Escala:	1:5.000
Nº plano:	11.01

Planos. Modificado del Proyecto de Ejecución
Parque Eólico "Monteagudo" 36 MW
Separata: INSTITUTO ARAGONÉS DE GESTIÓN AMBIENTAL.
VÍAS PECUARIAS

Firmado:



Javier del Pico Aznar

Ingeniero Industrial / Colegiado Nº 1.717

Colegio Oficial de Ingenieros Industriales de Aragón y La Rioja

Zaragoza, noviembre de 2.024