



ENERLAND GENERACION SOLAR 1604

C/ Bilibilis 18, Nave A04
50197 – Zaragoza (España)



**PROYECTO
LÍNEAS DE MEDIA TENSIÓN 25 kV
PFV BINÉFAR I, PFV BINÉFAR II Y PFV BINÉFAR III
SEPARATA TELEFÓNICA**

342000501-335512

Términos municipales de Binaced y Binéfar (Huesca)

Mayo 2024

INPROIN 2004 SL.
CIF: B71485247
C/ Alhemas 6, Local
31500 - Tudela (ESPAÑA)
Tel: +34 976-432-423



DOCUMENTO 01. MEMORIA

Después de recibir un requerimiento por parte del Servicio Provincial de Industria, Competitividad y Desarrollo Empresarial de Huesca, en el que indicaban que el número de proyectos fotovoltaicos presentados (2) no coincidía con el número de avales presentados (3), uno por cada punto de conexión, se decidió realizar tres proyectos independientes, uno por cada punto de conexión concedido por Endesa y aval solicitado.

De acuerdo con lo expuesto anteriormente, se decidió realizar 3 proyectos independientes, uno por cada parque, ya que cada uno de los parques posee un aval independiente y un punto de conexión independiente con Endesa. Sin embargo, es necesario matizar que, en el Condicionado Técnico Económico obtenido por Endesa, para los parques fotovoltaicos “PFV Binéfar I” y “PFV Binéfar II” su evacuación ha sido agrupada y evacúan la energía en la misma posición a 25 kV en la SET Binéfar (EDE). Por lo tanto, “PFV Binéfar I” y “PFV Binéfar II” compartirán línea de evacuación.

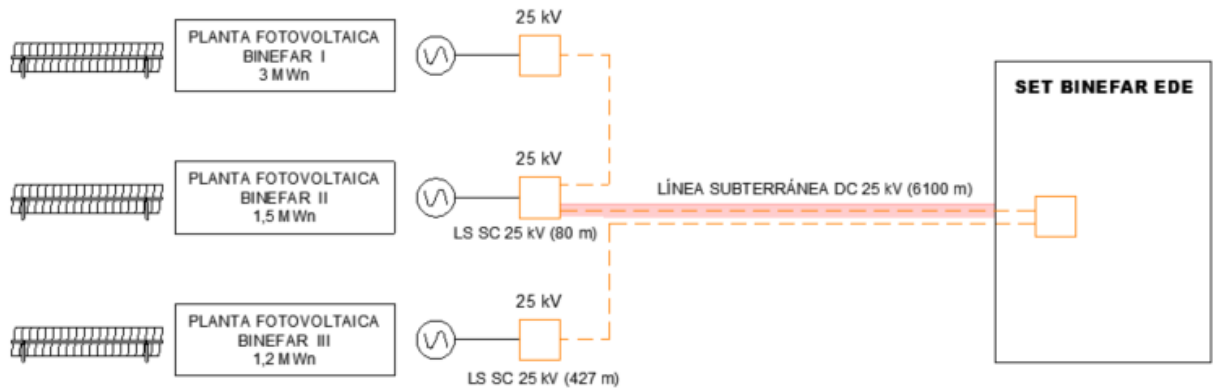
De este modo, se generaban 3 proyectos, uno para cada uno de los proyectos fotovoltaicos, pero tan solo 2 líneas de evacuación, ya que el “PFV Binéfar I” y el “PFV Binéfar II” evacúan la energía de forma conjunta a través de una única línea compartida por los dos parques y “PFV Binéfar III” evacua a través de su línea independiente, compartiendo apoyos y zanjas con la línea de evacuación de “PFV Binéfar I” y “PFV Binéfar II”. En este caso, las evacuaciones de energía de los parques quedaban de la siguiente forma:

- El “PFV Binéfar I” y el “PFV Binéfar II” evacúan la energía de forma conjunta (4,5MWn) en la misma posición (25 kV) del mismo transformador (110/25 kV) de la subestación Binéfar, propiedad de Endesa, siendo una única línea de evacuación.
- El “PFV Binéfar III” evacúa la energía (1,2MWn) en una posición independiente (25 kV) del transformador (110/25 kV) de la subestación Binéfar, propiedad de Endesa.

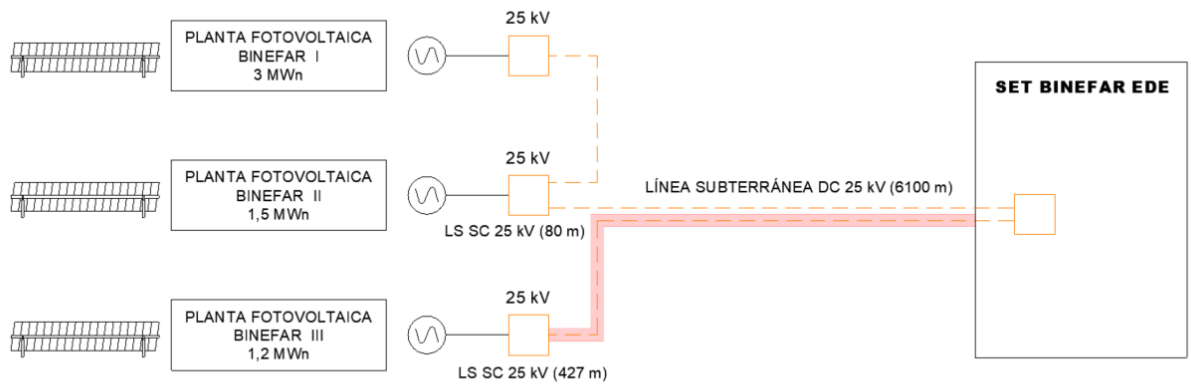
A continuación, se muestra una tabla resumen, así como un esquema para mejor comprensión de lo explicado anteriormente:

Parque	Potencia pico instalada (kWp)	Potencia nominal (kWn)	Línea de evacuación	Punto de conexión
Binéfar I	3.976,7	3.000	1	SE BINÉFAR EDE (25kV)
Binéfar II	1.988,35	1.500		
Binéfar III	1.524,9	1.200	2	SE BINÉFAR EDE (25kV)
Total	7.489,95	5.700		

Esquema de evacuación Binéfar I y II



Esquema de evacuación Binéfar III



LEYENDA	
SÍMBOLO	DESCRIPCIÓN
	ALCANCE DE PROYECTO

En fecha 20 de enero de 2021 ENERLAND recibió una notificación por parte del Instituto Aragonés de Gestión Ambiental (en adelante INAGA) sobre el Documento Ambiental de los proyectos de los parques fotovoltaicos “PFV Binéfar I” y “PFV Binéfar II” y sus infraestructuras de evacuación, donde se notifica el inicio de expediente INAGA/500201/01B/2020/09942 para el trámite de evaluación ambiental simplificada. Tras el trámite de consultas preceptivas realizado por el INAGA en febrero de 2021, se recibe un informe de consideraciones por parte del Ayuntamiento de Binéfar respecto a la línea de evacuación de los parques fotovoltaicos.

En fecha 15 de abril de 2021, se mantuvo una reunión en las dependencias del propio Ayuntamiento de Binéfar entre los técnicos municipales y los técnicos de la empresa ENERLAND para acordar una posible alternativa al trazado de la línea eléctrica de evacuación, objeto del informe del Ayuntamiento, llegando a una propuesta técnica aero soterrada. En fecha 24 de junio de 2021, se emite la resolución del Instituto Aragonés de Gestión Ambiental, por la que se adopta la decisión de no someter al procedimiento de evaluación de impacto ambiental ordinaria y se emite el informe de impacto ambiental del Proyecto de Planta solar fotovoltaica “Binéfar I y II” y “Binéfar III”, en los términos municipales Binaced, Binéfar y Monzón (Huesca), promovido por Enerland Generación Solar 16, SL (Número de Expediente INAGA 500201/01B/2020/09942). Esta decisión afecta de la misma manera a las líneas de evacuación de ambas plantas fotovoltaicas, al incluirse en esta resolución.

En base al requerimiento presentado por el Ayuntamiento de Binéfar, el 15 de Julio de 2021, se solicita la Autorización Administrativa presentando el proyecto para adaptar el trazado de la línea eléctrica a las consideraciones y requisitos del Ayuntamiento de Binéfar, que resulta ser una alternativa más sostenible y con menos afecciones ambientales y sociales.

Con fecha 12 de agosto de 2021, se mantiene una reunión en las dependencias del propio Ayuntamiento de Binéfar, entre los técnicos municipales y los técnicos de la empresa EGS16 para solicitar las licencias urbanísticas necesarias para la construcción de la línea de evacuación de los parques fotovoltaicos. En dicha reunión, la corporación municipal nos comunica que el consistorio tiene intención de realizar próximamente una ampliación del cementerio municipal a ubicar en la parcela 22, polígono 11 del catastro de rústica de Binéfar. Por lo que la línea eléctrica de evacuación no podrá cruzar, ni de forma aérea ni soterrada, dicha parcela, necesitando el promotor plantear otra alternativa de paso que no afecte a las zonas propuestas para la ampliación.

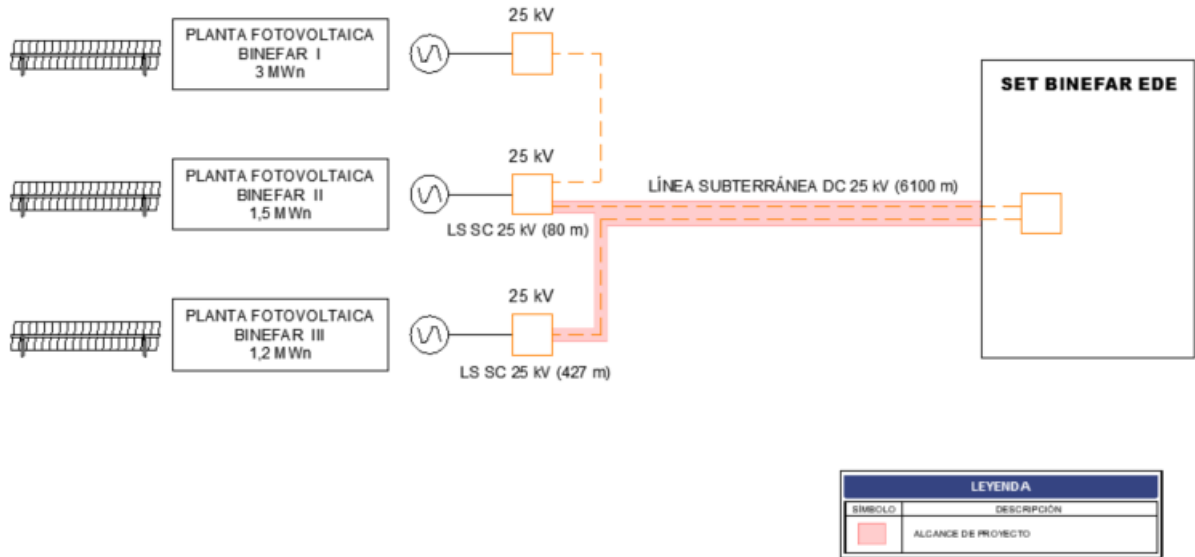
En fecha 29 de agosto de 2022 se emite la resolución por parte de la Dirección General de Energía y Minas del Departamento de Industria, Competitividad y Desarrollo Empresarial, por la que se otorga la Autorización Administrativa Previa y de Construcción de la instalación “LASAT 25 kV CT Binéfar II – SET Binéfar”, ante el Servicio Provincial de Huesca, con número de expediente AT-114/2021 y N.º expediente DGEM IP-PC-0164/2021.

En fecha 18 de noviembre de 2022 se emite resolución por parte de la Dirección General de Energía y Minas del Departamento de Industria, Competitividad y Desarrollo Empresarial, por la que se otorga la Autorización Administrativa Previa y de Construcción a la planta fotovoltaica “Binéfar III”, incluidas sus instalaciones de evacuación propias consistentes en línea subterránea de 25 kV desde el centro de transformación hasta la unión con la LASAT 25 kV CT Binéfar II - SET Binéfar, ante el Servicio Provincial de Huesca, con número de expediente AT-235/2020 y N.º expediente DGEM IP-PC-0211/2020.

A continuación, se alcanzó un consenso con las diferentes entidades afectadas, que determinó realizar todo el recorrido de las líneas de evacuación de manera subterránea, razón por la que se presentó el anterior proyecto modificado. En este nuevo trazado, ya no se veía afectado el TM de Monzón.

Finalmente, después de las conversaciones mantenidas con el Servicio Provincial de Industria de Huesca, se instó a ENERLAND a unificar los proyectos en un único expediente, razón por la cual se redacta el presente proyecto.

Se muestra el siguiente esquema, donde se indican las Líneas de evacuación objeto de este proyecto:



3 DESCRIPCION GENERAL DE LAS INSTALACIONES

El origen de la línea de Media Tensión 25 kV serán los CT ubicados en la PFV Binéfar II y en la PFV Binéfar III. Desde el CT de Binéfar II la línea transcurrirá en simple circuito hasta el vértice de entronque recorriendo 80 m. Desde el CT de Binéfar III la línea transcurrirá en simple circuito hasta el vértice de entronque recorriendo 427 m. Desde de este punto de entronque la línea transcurrirá 6.100 m en doble circuito subterráneo hasta la SET Binéfar.

4 NORMATIVA APLICABLE

Para la elaboración del presente proyecto se han tenido en cuenta los reglamentos, normas e instrucciones técnicas siguientes en su edición vigente:

- Normalización Nacional (Normas UNE)
- Recomendaciones UNESA.
- Real Decreto 337/2014, de 9 de mayo, por el que se aprueban el Reglamento sobre condiciones técnicas y garantías de seguridad en instalaciones eléctricas de alta tensión y sus Instrucciones Técnicas Complementarias ITC-RAT 01 a 23
- Real Decreto 1110/2007 de 24 de agosto, por el que se aprueba el Reglamento unificado de puntos de medida del sistema eléctrico.
- Real Decreto 470/2021, de 29 de junio, por el que se aprueba el Código Estructural.
- Real Decreto 314/2006, de 17 de marzo, por el que se aprueba el Código Técnico de la Edificación.
- O.C. 300/89 P y P, de 20 de marzo, sobre “Señalizaciones de Obras” y consideraciones sobre “Limpieza y Terminación de las obras”.
- Real Decreto 604/2006, de 19 de mayo, por el que se modifican el Real Decreto 39/1997, de 17 de enero, por el que se aprueba el Reglamento de los Servicios de Prevención, y el Real Decreto 1627/1997, de 24 de octubre, por el que se establecen las disposiciones mínimas de seguridad y salud en las obras de construcción.
- Ordenanza General de Seguridad e Higiene en el Trabajo (O.M. Mº Trabajo de 09-03-1971) en sus partes no derogadas.
- Normas y Recomendaciones de la Compañía Suministradora en general.
- Normativa DB SE-AE Acciones en la edificación.
- Normativa DB SE-A Acero.
- Normativa DB SE Seguridad Estructural.
- Real Decreto 1.955/2.000, de 1 de diciembre, por el que se regulan las actividades de Transporte, Distribución, Comercialización, Suministro y Procedimiento de autorización de instalaciones de energía eléctrica.
- Real Decreto 223/2008 de 15 de febrero, por el que se aprueban el Reglamento sobre condiciones técnicas y garantías de seguridad en líneas eléctricas de alta tensión y sus instrucciones técnicas complementarias ITC-LAT 01 a 09.
- Normalización Nacional. Normas UNE y especificaciones técnicas de obligado cumplimiento según la Instrucción Técnica Complementaria ITC-LAT 02.

- Ley 10/1996, de 18 de marzo sobre Expropiación Forzosa y sanciones en materia de instalaciones eléctricas y Reglamento para su aplicación, aprobado por Decreto 2619/1996 de 20 de octubre.
- Real Decreto 485/1997 de 14 de abril, sobre disposiciones mínimas en materia de señalización de seguridad y salud en el trabajo.
- Real Decreto 1215/1997 de 18 de julio de 1997, sobre Disposiciones mínimas de seguridad y salud para la utilización por los trabajadores de los equipos de trabajo.
- Real Decreto 773/1997 de 30 de mayo de 1997, sobre Disposiciones mínimas de seguridad y salud relativas a la utilización por los trabajadores de equipos de protección individual.
- Condiciones impuestas por los Organismos Públicos afectados y Ordenanzas Municipales.
- Ley 31/1995, de 8 de noviembre, de Prevención de Riesgos Laborales.
- Real Decreto 1432/2008, de 29 de agosto, por el que se establecen medidas para la protección de la avifauna contra la colisión y la electrocución en líneas eléctricas de alta tensión.

5 EMPLAZAMIENTO DE LAS INSTALACIONES

La Línea discurrirá por los Términos Municipales que a continuación se citan:

TERMINO MUNICIPAL
Binaced
Binéfar

6 DESCRIPCION DE LA LINEA

6.1 TRAZADO DE LA LÍNEA DE 25 kV

El origen de la línea de Media Tensión 25 kV serán los CT ubicados en la PFV Binéfar II y en la PFV Binéfar III. Desde el CT de Binéfar II la línea transcurrirá en simple circuito hasta el vértice de entronque recorriendo 80m. Desde el CT de Binéfar III la línea transcurrirá en simple circuito hasta el vértice de entronque recorriendo 427 m. Desde de este punto de entronque la línea transcurrirá 6.100 m en doble circuito subterráneo hasta la SET Binéfar.

A continuación figura un listado de vértices que permite describir el trazado de la línea:

LMT 25kV PFV BINEFAR - SET BINEFAR / ENDESA			
COORDENADAS ETRS89 HUSO 31			
Nº VERTICE	SC/DC	COORDENADA X	COORDENADA Y
TRAMO 1 SUBTERRÁNEO			
V01	SC	272227,00	4635867,00
V02	SC	272220,00	4635882,00
V03	SC	272219,00	4635978,00
V04	SC	272381,00	4636044,00
V05	SC	272431,00	4636031,00
V06	SC	272461,00	4635949,00
V07	SC	272468,00	4635928,00
V08	SC	272428,00	4635910,00
V09	SC	272422,00	4635922,00
V10	DC	272489,00	4635949,00
V11	DC	272558,00	4635925,00
V12	DC	272549,00	4636127,00
V13	DC	272732,00	4636098,00
V14	DC	272964,00	4636078,00
V15	DC	273464,00	4636047,00
V16	DC	274272,00	4635900,00
V17	DC	274500,00	4636420,00

LMT 25KV PFV BINEFAR - SET BINEFAR / ENDESA			
COORDENADAS ETRS89 HUSO 31			
Nº VERTICE	SC/DC	COORDENADA X	COORDENADA Y
V18	DC	274465,00	4636464,00
V19	DC	274511,00	4636493,00
V20	DC	274627,00	4636482,00
V21	DC	274705,00	4636327,00
V22	DC	274935,00	4636544,00
V23	DC	274868,00	4636632,00
V24	DC	274949,00	4636748,00
V25	DC	274850,00	4636820,00
V26	DC	274868,00	4636864,00
V27	DC	274780,00	4636926,00
V28	DC	274851,00	4637070,00
V29	DC	274887,00	4637067,00
V30	DC	274926,00	4637182,00
V31	DC	275032,00	4637179,00
V32	DC	275123,00	4637308,00
V33	DC	275354,00	4637204,00
V34	DC	275542,00	4637456,00
V35	DC	275604,00	4637369,00
V36	DC	275662,00	4637440,00
V37	DC	275711,00	4637475,00
V38	DC	275750,00	4637502,00
V39	DC	275871,00	4637419,00
V40	DC	276078,00	4637215,00
V41	DC	276260,00	4637358,00
SET	DC	276249,00	4637366,00

6.2 AFECCIONES MEDIOAMBIENTALES

Las medidas protectoras y correctoras que se han tenido en cuenta para minimizar la afección medioambiental son las siguientes:

- Todos los movimientos de tierra se ejecutarán con riguroso respeto a la vegetación natural, evitando afectar a las comunidades vegetales de las laderas.
- Se aprovecharán al máximo los caminos existentes para la construcción y el montaje de la línea.
- Se prevé la instalación de una campa de acopio en las proximidades de las instalaciones productoras.

7 CARACTERÍSTICAS DE LA INSTALACIÓN

7.1 CARACTERÍSTICAS GENERALES

La línea objeto de este proyecto tiene las siguientes características generales:

Tensión nominal	25 kV
Potencia máxima admisible	17.4 MVA
Nº de circuitos	2 circuitos 25 kV
Nº de conductores por fase	Uno
Disposición conductores	Tresbolillo
Longitud Total de las líneas objeto de proyecto	6.607 m
Longitud de la línea C1 (CT Binéfar II- SET Binéfar)	6.180 m
Longitud de la línea C2 (CT Binéfar III- SET Binéfar)	6.527 m
Conductores por circuito	3x 18/30 kV XLPE 150 mm ² + 24 mm
Cables de tierra/datos	Cable de fibra + Cable de Cobre
Clasificación según la tensión	Tercera categoría
Plazo de ejecución	3 meses

7.2 SEÑALIZACIÓN Y PROTECCIÓN

En la parte subterránea se instalarán Hitos indicando la presencia de la zanja, marcados como mínimo con la tensión de la línea, el símbolo de peligro eléctrico y logotipo de la empresa. En caso de no ser conveniente emplear hitos por el tipo de terreno por el que discurra (calzadas o aceras por ejemplo) se sustituirán los hitos por un método igualmente claro y seguro (por ejemplo placas metálicas troqueladas).

8 DESCRIPCIÓN DE LA LÍNEA

8.1 INSTALACIÓN SUBTERRÁNEA

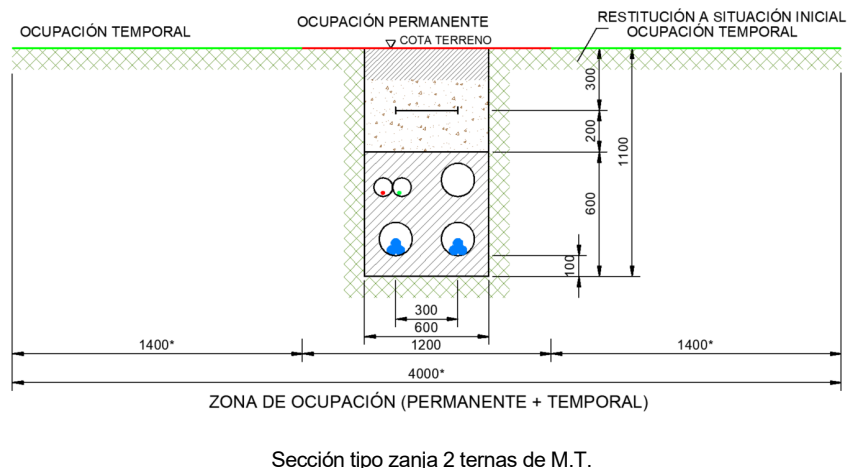
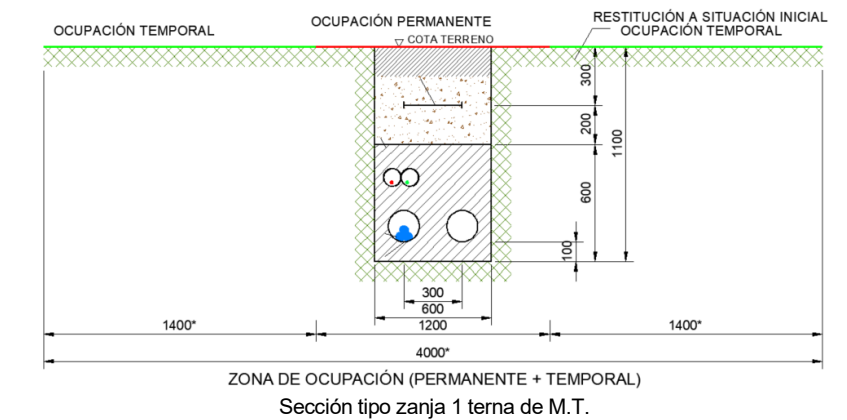
Zanjas

La zanja tendrá una anchura mínima de 0,6 m y 1,1 m de profundidad, en la que se colocarán 3 tubos de Polietileno de doble pared de 160 mm ó 200 mm de diámetro para alojar las ternas correspondientes. En otros dos tubos se instalará el cable de tierra de Cu y en el otro la FO monomodo G-652. Para la realización de la línea subterránea se seguirán las Especificaciones Técnicas Particulares Endesa Distribución Eléctrica, S.L.U.

En el fondo de la zanja se colocará una solera de limpieza de 0,10 m de espesor de hormigón HM-20, sobre la que se colocarán los tubos dispuestos por planos. Estos tubos se taparán en su totalidad mediante hormigón HM-20.

Posteriormente se rellenará la zanja con material seleccionado de excavación con tongadas de 30 cm. En toda la extensión de la zanja se colocará una malla de señalización, tal y cómo se muestra en el siguiente esquema. Finalmente se restituirá el terreno a su estado original, sea este tierra de cultivo, pavimento o cualquier otro.

Para la línea de evacuación de las PFV Binéfar I y II (C1) el tramo de zanja de Simple Circuito tiene una longitud de 80 m y el tramo de zanja de Doble Circuito tiene una longitud de 6.100 m. Para la línea de evacuación de la PFV Binéfar III (C2) el tramo de zanja de Simple Circuito tiene una longitud de 427 m y el tramo de zanja de Doble Circuito tiene una longitud de 6.100 m.



Arquetas

Al tratarse de una instalación en la que los cables van entubados en todo su recorrido, en los cambios de dirección se colocarán arquetas de ayuda para facilitar el tendido del cable. Las paredes de estas arquetas deberán entibarse de modo que no se produzcan desprendimientos que puedan perjudicar los trabajos de tendido del cable, y dispondrán de una solera de hormigón de 10 cm de espesor.

Una vez que se hayan tendido los cables se dará continuidad a las canalizaciones en las arquetas, y se recubrirán de una capa de hormigón de forma que quede al mismo nivel que el resto de la zanja. La dimensión vendrá determinada por el radio de giro que indique el fabricante.

Cable

El cable a tender en la zanja subterránea será cable unipolar de aluminio tipo XLPE 18/30 kV, Aislamiento reticulado en atmosfera de N2, de sección 150 mm² Al, que cumple con las prescripciones correspondientes a cables subterráneos de Alta Tensión. Se emplearán dos ternas entubadas independientemente por cada circuito, por lo que hará un total de seis cables unipolares agrupados en estas dos ternas. A continuación se muestran características de este cable:

AL VOLTALENE H AL RHZ1-OL (NORMALIZADO POR ENDESA (TRADICIONAL))

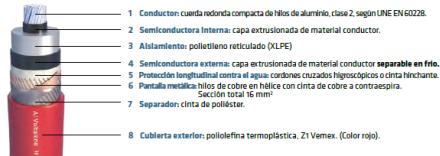
Tensión asignada: 12/20 kV, 18/30 kV
 Norma diseño: UNE HD 620-10E
 Designación genérica: AL RHZ1-OL



ESTRUCTURA DEL CABLE NORMALIZADO POR ENDESA (TRADICIONAL)

Tipo: AL RHZ1-OL
 Tensión: 12/20 kV, 18/30 kV
 Norma de diseño: UNE HD 620-10E

Composición:



DATOS TÉCNICOS

CARACTERÍSTICAS ELÉCTRICAS

1ª SECCIÓN CONDUCTOR (Al) / SECCIÓN PARALELA (Ca) (mm ²)	RESISTENCIA DEL CONDUCTOR A 70°C (C) (m)	RESISTENCIA DEL CONDUCTOR A 100°C (C) (m)	REACTANCIA INDUCTIVA (C) (m)	CAPACIDAD (μF) (m)		
	12/20 kV y 18/30 kV	12/20 kV y 18/30 kV	12/20 kV	18/30 kV	12/20 kV	18/30 kV
1 x 95/16	0,320	0,410	0,123	0,132	0,217	0,167
1 x 150/16	0,206	0,264	0,114	0,123	0,254	0,192
1 x 240/16	0,125	0,161	0,106	0,114	0,306	0,229
1 x 400/16	0,078	0,100	0,099	0,106	0,376	0,277

NOTA: valores obtenidos para una terna de cables al trespelillo y en contacto.

CABLES PARA MEDIA TENSIÓN

AL VOLTALENE H AL RHZ1-OL (NORMALIZADO POR ENDESA (TRADICIONAL))

Tensión asignada: 12/20 kV, 18/30 kV
 Norma diseño: UNE HD 620-10E
 Designación genérica: AL RHZ1-OL



DATOS TÉCNICOS

CARACTERÍSTICAS DIMENSIONALES

1ª SECCIÓN CONDUCTOR (Al) / SECCIÓN PARALELA (Ca) (mm ²)	Ø NOMINAL ACUPLAMIENTO* (mm)	ESPESOR ACUPLAMIENTO* (mm)	Ø NOMINAL EXTENSOR* (mm)	ESPESOR CONDUCTOR* (mm)	RECUBRIMIENTO (μm)	Ø Ø DIOS DE CUBIERTA TUBO ESTÁNDAR (Ø NOMINAL) (mm)	Ø Ø DIOS DE CUBIERTA TUBO ESPECIAL (Ø NOMINAL) (mm)
12/20 kV							
1x 95/16	23,3	5,5	31	2,5	1020	465	620
1x 150/16	26,2	5,5	34	2,5	1050	510	680
1x 240/16	35,4	5,5	38	2,5	1120	570	750
1x 400/16	35,4	5,5	4,3	2,5	2200	650	866
18/30 kV							
1x 95/16	28,3	8,0	36	2,5	1270	540	720
1x 150/16	31,2	8,0	39	2,5	1500	585	780
1x 240/16	35,4	8,0	43	2,5	1990	645	860
1x 400/16	49,6	8,0	48,3	2,5	2810	725	966

(*) Valores aproximados (pueden variar según las especificaciones de fabricación).

CARACTERÍSTICAS DIMENSIONALES

	12/20 kV	18/30 kV
Tensión nominal simple, U ₀ (kV)	12	18
Tensión nominal entre fases, U (kV)	20	30
Tensión máxima entre fases, U _m (kV)	24	36
Tensión a impulso, U _{imp} (kV)	125	170
Temperatura máxima admisible en el conductor en servicio permanente (°C)	90	
Temperatura máxima admisible en el conductor en régimen de cortocircuito (°C)	250	

1ª SECCIÓN CONDUCTOR (Al) / SECCIÓN PARALELA (Ca) (mm ²)	INTERVALO MÁXIMO PERMISIBLE DE TENSIONES (kV)	INTERVALO MÁXIMO PERMISIBLE DE TENSIONES (kV)	INTERVALO MÁXIMO PERMISIBLE DE TENSIONES (kV)	INTERVALO MÁXIMO PERMISIBLE DE TENSIONES (kV)	INTERVALO MÁXIMO PERMISIBLE DE TENSIONES (kV)
	12/20 kV y 18/30 kV	12/20 kV y 18/30 kV	12/20 kV y 18/30 kV	12/20 kV y 18/30 kV	12/20 kV y 18/30 kV
1x 95/16	150	205	255	310	310
1x 150/16	245	260	335	440	310
1x 240/16	330	345	455	560	310
1x 400/16	415	445	610	710	310

(*) Condiciones de instalación: una terna de cables enterrada a 1 m de profundidad, temperatura de terreno 25°C y resistividad eléctrica 1,5 K·m/V.
 (***) Condiciones de instalación: una terna de cables al aire (a la sombra) a 40°C.
 (****) Cálculo de acuerdo con la norma IEC 60949.

Tablas conductor subterráneo

9 AFECIONES POR EL PASO DE LA LÍNEA

A continuación, se presenta una tabla que contiene el listado de organismos afectados por la línea objeto del presente Proyecto. Cada uno de estos organismos recibirá su correspondiente separata si corresponde.

ENTIDADES AFECTADAS
AYUNTAMIENTO DE BINACED
AYUNTAMIENTO DE BINÉFAR
CONFEDERACIÓN HIDROGRÁFICA DEL EBRO
E-DISTRIBUCION
TELEFÓNICA
MINISTERIO DE TRANSPORTE MOVILIDAD Y AGENDA URBANA
GOBIERNO DE ARAGÓN (CARRETERAS)
ENDESA GAS
REDEXIS GAS
INSTITUTO ARAGONES DE GESTION AMBIENTAL (VÍAS PECUARIAS)
ADIF

9.1 TRAMO SUBTERRÁNEO

9.1.1 CALLES Y CARRETERAS

Los cables se colocarán en canalizaciones entubadas hormigonadas en toda su longitud. La profundidad hasta la parte superior del tubo más próximo a la superficie no será inferior a 0,6 metros. Siempre que sea posible, el cruce se hará perpendicular al eje del vial.

9.1.2 CRUZAMIENTO CON FERROCARRILES

Los cables se colocarán en canalizaciones entubadas hormigonadas, perpendiculares a la vía siempre que sea posible.

La parte superior del tubo más próximo a la superficie quedará a una profundidad mínima de 1,1 metros respecto de la cara inferior de la traviesa. Dichas canalizaciones entubadas rebasarán las vías férreas en 1,5 metros por cada extremo.

9.1.3 CRUZAMIENTO CON OTROS CABLES ENERGIA ELÉCTRICA

Siempre que sea posible, se procurará que los cables de alta tensión discurran por debajo de los de baja tensión.

La distancia mínima entre un cable de energía eléctrica de A.T y otros cables de energía eléctrica será de 0,25 metros.

La distancia del punto de cruce a los empalmes será superior a 1 metro. Cuando no puedan respetarse estas distancias, el cable instalado más recientemente se dispondrá separado mediante tubos, conductos o divisorias constituidos por materiales de adecuada resistencia mecánica, con una resistencia a la compresión de 450 N y que soporten un impacto de energía de 20 J si el diámetro exterior del tubo no es superior a 90 mm, 28 J si es superior a 90 mm y menor o igual 140 mm y de 40 J cuando es superior a 140 mm.

9.1.4 CRUZAMIENTO CON CABLES DE TELECOMUNICACIÓN

La separación mínima entre los cables de energía eléctrica y los de telecomunicación será de 0,20 metros. La distancia del punto de cruce a los empalmes, tanto del cable de energía como del cable de telecomunicación, será superior a 1 metro. Cuando no puedan respetarse estas distancias, el cable instalado más recientemente se dispondrá separado mediante tubos, conductos o divisorias constituidos por materiales de adecuada resistencia mecánica, con una resistencia a la compresión de 450 N y que soporten un impacto de energía de 20 J si el diámetro exterior del tubo no es superior a 90 mm, 28 J si es superior a 90 mm y menor o igual 140 mm y de 40 J cuando es superior a 140 mm.

9.1.5 CRUZAMIENTO CON CANALIZACIÓN DE AGUA

La distancia mínima entre los cables de energía eléctrica y canalizaciones de agua será de 0,2 metros. Se evitará el cruce por la vertical de las juntas de las canalizaciones de agua, o de los empalmes de la canalización eléctrica, situando unas y otros a una distancia superior a 1 metro del

cruce. Cuando no puedan mantenerse estas distancias, la canalización más reciente se dispondrá separada mediante tubos, conductos o divisorias constituidos por materiales de adecuada resistencia mecánica, con una resistencia a la compresión de 450 N y que soporten un impacto de energía de

20 J si el diámetro exterior del tubo no es superior a 90 mm, 28 J si es superior a 90 mm y menor o igual 140 mm y de 40 J cuando es superior a 140 mm.

9.1.6 CRUZAMIENTO CON CANALIZACIONES DE GAS

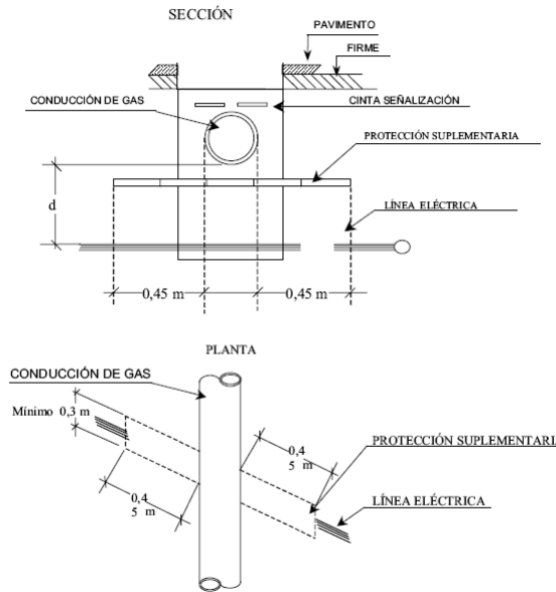
En los cruces de líneas subterráneas de A.T con canalizaciones de gas deberán mantenerse las distancias mínimas que se establecen en la tabla 3. Cuando por causas justificadas no puedan mantenerse estas distancias, podrá reducirse mediante colocación de una protección suplementaria, hasta los mínimos establecidos en dicha tabla 3. Esta protección suplementaria, a colocar entre servicios, estará constituida por materiales preferentemente cerámicos (baldosas, rasillas, ladrillos, etc.).

En los casos en que no se pueda cumplir con la distancia mínima establecida con protección suplementaria y se considerase necesario reducir esta distancia, se pondrá en conocimiento de la empresa propietaria de la conducción de gas, para que indique las medidas a aplicar en cada caso.

	Presión de la instalación de gas	Distancia mínima (d) sin protección suplementaria	Distancia mínima (d') con protección suplementaria
Canalizaciones y acometidas	En alta presión > 4 bar	0,40 m	0,25 m
	En media y baja presión ≤ 4 bar	0,40 m	0,25 m
Acometida interior*	En alta presión > 4 bar	0,40 m	0,25 m
	En media y baja presión ≤ 4 bar	0,40 m	0,25 m

*Acometida interior: Es el conjunto de conducciones y accesorios comprendidos entre la llave general de acometida de la compañía suministradora (sin incluir ésta) y la válvula de seccionamiento existente en la estación de regulación y medida. Es la parte de acometida propiedad del cliente.

La protección suplementaria garantizará una mínima cobertura longitudinal de 0,45 metros a ambos lados del cruce y 0,30 metros de anchura centrada con la instalación que se pretende proteger, de acuerdo con la figura adjunta.



En el caso de línea subterránea de alta tensión con canalización entubada, se considerará como protección suplementaria el propio tubo, no siendo de aplicación las coberturas mínimas indicadas anteriormente. Los tubos estarán constituidos por materiales con adecuada resistencia mecánica, una resistencia a la compresión de 450 N y que soporten un impacto de energía de 20 J si el diámetro exterior del tubo no es superior a 90 mm, 28 J si es superior a 90 mm y menor o igual 140 mm y de 40 J cuando es superior a 140 mm.

9.1.7 CRUZAMIENTO CON CONDUCCIONES DE ALCANTARILLADO

Se procurará pasar los cables por encima de las conducciones de alcantarillado. No se admitirá incidir en su interior. Se admitirá incidir en su pared (por ejemplo, instalando tubos), siempre que se asegure que ésta no ha quedado debilitada. Si no es posible, se pasará por debajo, y los cables se dispondrán separados mediante tubos, conductos o divisorias constituidos por materiales de adecuada resistencia mecánica, con una resistencia a la compresión de 450 N y que soporten un impacto de energía de 20 J si el diámetro exterior del tubo no es superior a 90 mm, 28 J si es superior a 90 mm y menor o igual 140 mm y de 40 J cuando es superior a 140 mm.

9.1.8 DEPÓSITOS DE CARBURANTE

Los cables se dispondrán separados mediante tubos, conductos o divisorias constituidos por materiales de adecuada resistencia mecánica, con una resistencia a la compresión de 450 N y que soporten un impacto de energía de 20 J si el diámetro exterior del tubo no es superior a 90 mm, 28 J si es superior a 90 mm y menor o igual 140 mm y de 40 J cuando es superior a 140 mm. Los tubos distarán, como mínimo, 1,20 metros del depósito. Los extremos de los tubos rebasarán al depósito, como mínimo, 2 metros por cada extremo.

9.1.9 PARALELISMO CON OTROS CABLES DE ENERGÍA ELÉCTRICA

Los cables de alta tensión podrán instalarse paralelamente a otros de baja o alta tensión,

manteniendo entre ellos una distancia mínima de 0,25 metros. Cuando no pueda respetarse esta distancia la conducción más reciente se dispondrá separada mediante tubos, conductos o divisorias constituidos por materiales de adecuada resistencia mecánica, con una resistencia a la compresión de 450 N y que soporten un impacto de energía de 20 J si el diámetro exterior del tubo no es superior a 90 mm, 28 J si es superior a 90 mm y menor o igual 140 mm y de 40 J cuando es superior a 140 mm.

En el caso que un mismo propietario canalice a la vez varios cables de A.T del mismo nivel de tensiones, podrá instalarlos a menor distancia, pero los mantendrá separados entre sí con cualquiera de las protecciones citadas anteriormente.

9.1.10 PARALELISMO CON CABLES DE COMUNICACIÓN

La distancia mínima entre los cables de energía eléctrica y los de telecomunicación será de 0,20 metros. Cuando no pueda mantenerse esta distancia, la canalización más reciente instalada se dispondrá separada mediante tubos, conductos o divisorias constituidos por materiales de adecuada resistencia mecánica, con una resistencia a la compresión de 450 N y que soporten un impacto de energía de 20 J si el diámetro exterior del tubo no es superior a 90 mm, 28 J si es superior a 90 mm y menor o igual 140 mm y de 40 J cuando es superior a 140 mm.

9.1.11 PARALELISMO CON CANALIZACIONES DE AGUA

La distancia mínima entre los cables de energía eléctrica y las canalizaciones de agua será de 0,20 metros. La distancia mínima entre los empalmes de los cables de energía eléctrica y las juntas de las canalizaciones de agua será de 1 metro. Cuando no puedan mantenerse estas distancias, la canalización más reciente se dispondrá separada mediante tubos, conductos o divisorias constituidos por materiales de adecuada resistencia mecánica, con una resistencia a la compresión de 450 N y que soporten un impacto de energía de 20 J si el diámetro exterior del tubo no es superior a 90 mm, 28 J si es superior a 90 mm y menor o igual 140 mm y de 40 J cuando es superior a 140 mm.

Se procurará mantener una distancia mínima de 0,20 metros en proyección horizontal y, también, que la canalización de agua quede por debajo del nivel del cable eléctrico.

Por otro lado, las arterias importantes de agua se dispondrán alejadas de forma que se aseguren distancias superiores a 1 metro respecto a los cables eléctricos de alta tensión.

9.1.12 PARALELISMO CON CANALIZACIONES DE GAS

En los paralelismos de líneas subterráneas de A.T con canalizaciones de gas deberán mantenerse las distancias mínimas que se establecen en la tabla siguiente. Cuando por causas justificadas no puedan mantenerse estas distancias, podrán reducirse mediante la colocación de una protección suplementaria hasta las distancias mínimas establecidas en dicha tabla. Esta protección suplementaria a colocar entre servicios estará constituida por materiales preferentemente cerámicos (baldosas, rasillas, ladrillo, etc.) o por tubos de adecuada resistencia mecánica, con una resistencia a la compresión de 450 N y que soporten un impacto de energía de 20 J si el diámetro exterior del tubo no es superior a 90 mm, 28 J si es superior a 90 mm y menor o igual 140 mm y de 40 J cuando es superior a 140 mm.

	Presión de la instalación de gas	Distancia mínima (d) sin protección suplementaria	Distancia mínima (d') con protección suplementaria
Canalizaciones y acometidas	En alta presión > 4 bar	0,40 m	0,25 m
	En media y baja presión ≤ 4 bar	0,25 m	0,15 m
Acometida interior*	En alta presión > 4 bar	0,40 m	0,25 m
	En media y baja presión ≤ 4 bar	0,25 m	0,10 m

*Acometida interior: Es el conjunto de conducciones y accesorios comprendidos entre la llave general de acometida de la compañía suministradora (sin incluir ésta) y la válvula de seccionamiento existente en la estación de regulación y medida. Es la parte de acometida propiedad del cliente.

La distancia mínima entre los empalmes de los cables de energía eléctrica y las juntas de las canalizaciones de gas será de 1 metro.

9.1.13 ACOMETIDAS (CONEXIONES EN SERVICIO)

En el caso de que alguno de los dos servicios que se cruzan o discurren paralelos sea una acometida o conexión de servicio a un edificio, deberá mantenerse entre ambos una distancia mínima de 0,30 metros. Cuando no pueda respetarse esta distancia, la conducción más reciente se dispondrá separada mediante tubos, conductos o divisorias constituidos por materiales de adecuada resistencia mecánica, con una resistencia a la compresión de 450 N y que soporten un impacto de energía de 20 J si el diámetro exterior del tubo no es superior a 90 mm, 28 J si es superior a 90 mm y menor o igual 140 mm y de 40 J cuando es superior a 140 mm.

La entrada de las acometidas o conexiones de servicio a los edificios, tanto cables de B.T como de A.T en el caso de acometidas eléctricas, deberá taponarse hasta conseguir su estanqueidad.



PROYECTO LÍNEAS MEDIA TENSIÓN 25 kV
PFV BINEFAR I, PFV BINEFAR II y PFV BINEFAR III
TT.MM. Binaced y Binéfar (Huesca)



10 DETALLES DE AFECCIONES

10.1 TELEFÓNICA

AFECCIÓN Nº 8.1 Entre los puntos V23 y V32 de la línea objeto de proyecto se produce una afección MULTIPLE EN ZONA URBANA con las LÍNEAS TELECOMUNICACIONES por lo que se informa a TELEFÓNICA. El inicio se produce en las coordenadas aproximadas x: 274737 y:4636653 y el fin en las coordenadas aproximadas x: 275127 y:4637313 en el TM de BINEFAR. La afección se resuelve mediante zanja hormigonada

Documento original depositado en los archivos del Colegio Oficial de Ingenieros Industriales de Aragón y La Rioja con Reg. Entrada nº RG02909-24 y VISADO electrónico VD02404-24A de 04/06/2024. CSV = FVPGRFG6CAY430SH verificable en <https://coiiair.e-gestion.es>

11 RESUMEN DE AFECCIONES

VÉRTICES		Nº AFECCIÓN	AFECCIÓN	TIPO DE AFECCIÓN	Coordenada X	Coordenada Y	ORGANISMO	TM
TELEFÓNICA								
V23	V32	8.1	LÍNEAS TELECOMUNICACIONES	MÚLTIPLE EN ZONA URBANA	274737	4636653	TELEFÓNICA	BINEFAR
					275127	4637313		

12 PLANIFICACIÓN

	SEMANA 1	SEMANA 2	SEMANA 3	SEMANA 4	SEMANA 5	SEMANA 6	SEMANA 7	SEMANA 8	SEMANA 9	SEMANA 10	SEMANA 11	SEMANA 12
IMPLANTACION EN OBRA												
EXCAVACION DE ZANJAS												
TENDIDO DE CABLE AISLADO												
EMPALMES												
REMATES												
PRUEBAS Y ENERGIZACIÓN												

13 CONCLUSIONES

Con lo expuesto y con los planos y documentos que se adjuntan consideramos suficientemente descrita la instalación de las líneas eléctricas de media tensión 25 kV PFV BINÉFAR I y II y PFV BINEFAR III que transcurre por los términos municipales de Binaced y Binéfar (Huesca), con el fin de que este proyecto sirva de base para obtener la Autorización Administrativa previa y Autorización Administrativa de construcción de esta línea cuyo recorrido se realiza íntegramente en subterráneo.

Mayo 2024



José Luis Ovelleiro Medina.
Ingeniero Industrial.
Colegiado nº. 1.937 COIIAR
Al Servicio de la Empresa:
INPROIN 2004 SL
CIF: B71485247

DOCUMENTO 02. PLANOS

ÍNDICE

34202000501-3343-010_SITUACION

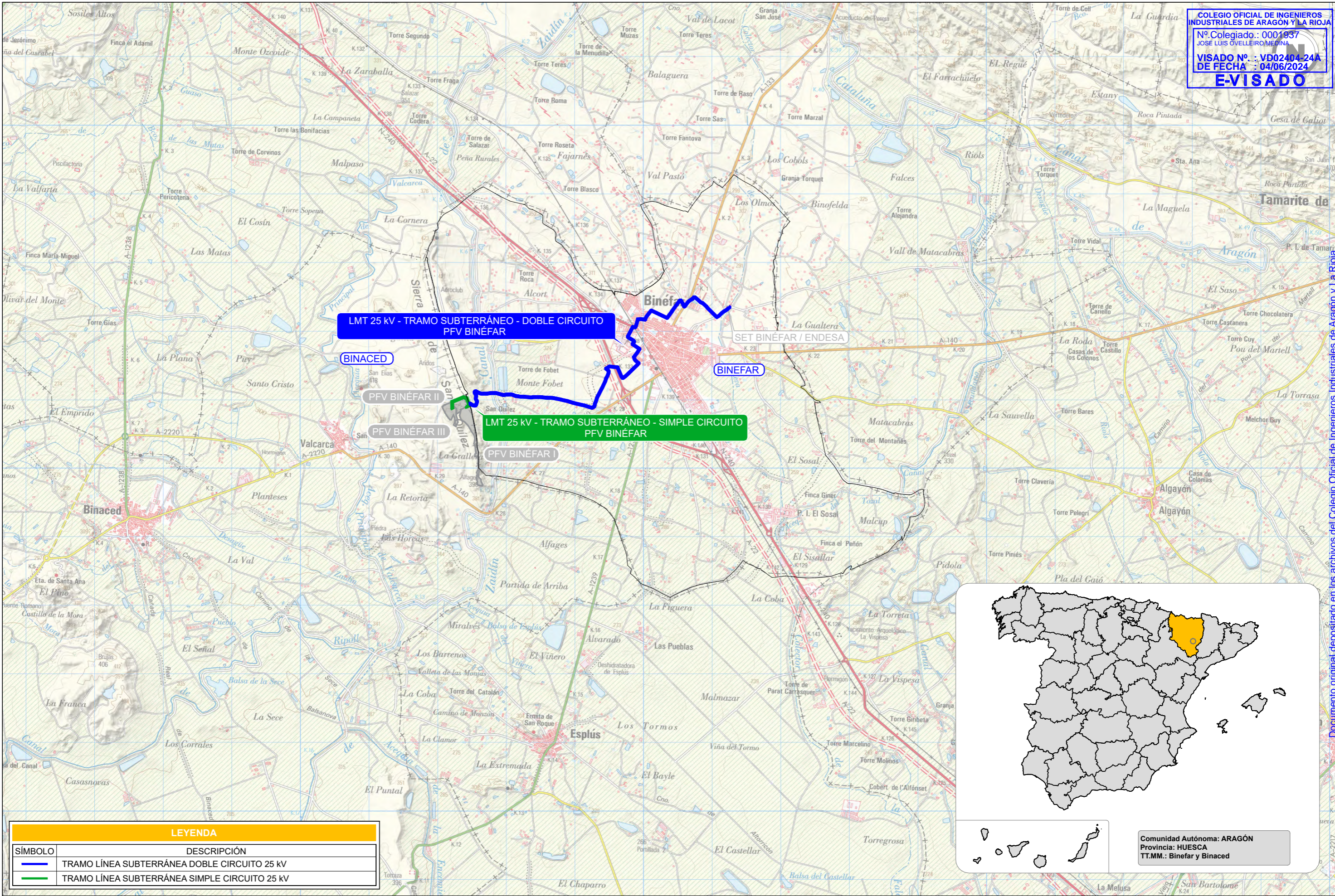
34202000501-3343-012_COMPARATIVO DE TRAZAS

34202000501-3343-040_PLANTA GENERAL

34202000501-3343-419_PLANTA GENERAL CRUZAMIENTOS

34202000501-3343-420_PLANTA DETALLE CRUZAMIENTOS

34202000501-3343-427_ZANJA TIPO



LMT 25 kV - TRAMO SUBTERRÁNEO - DOBLE CIRCUITO
 PFV BINÉFAR

BINACED

PFV BINÉFAR II

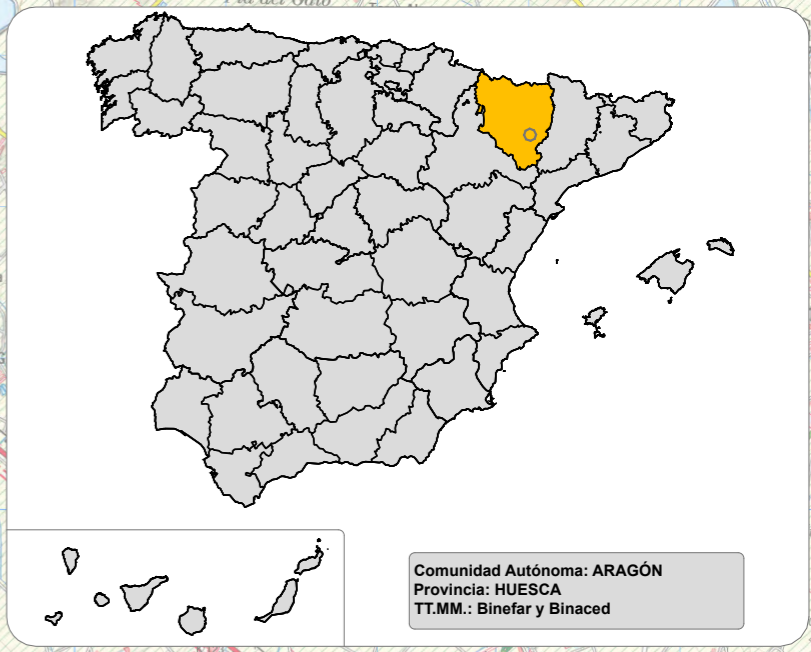
PFV BINÉFAR III

LMT 25 kV - TRAMO SUBTERRÁNEO - SIMPLE CIRCUITO
 PFV BINÉFAR

PFV BINÉFAR I

SET BINÉFAR / ENDESA

BINEFAR



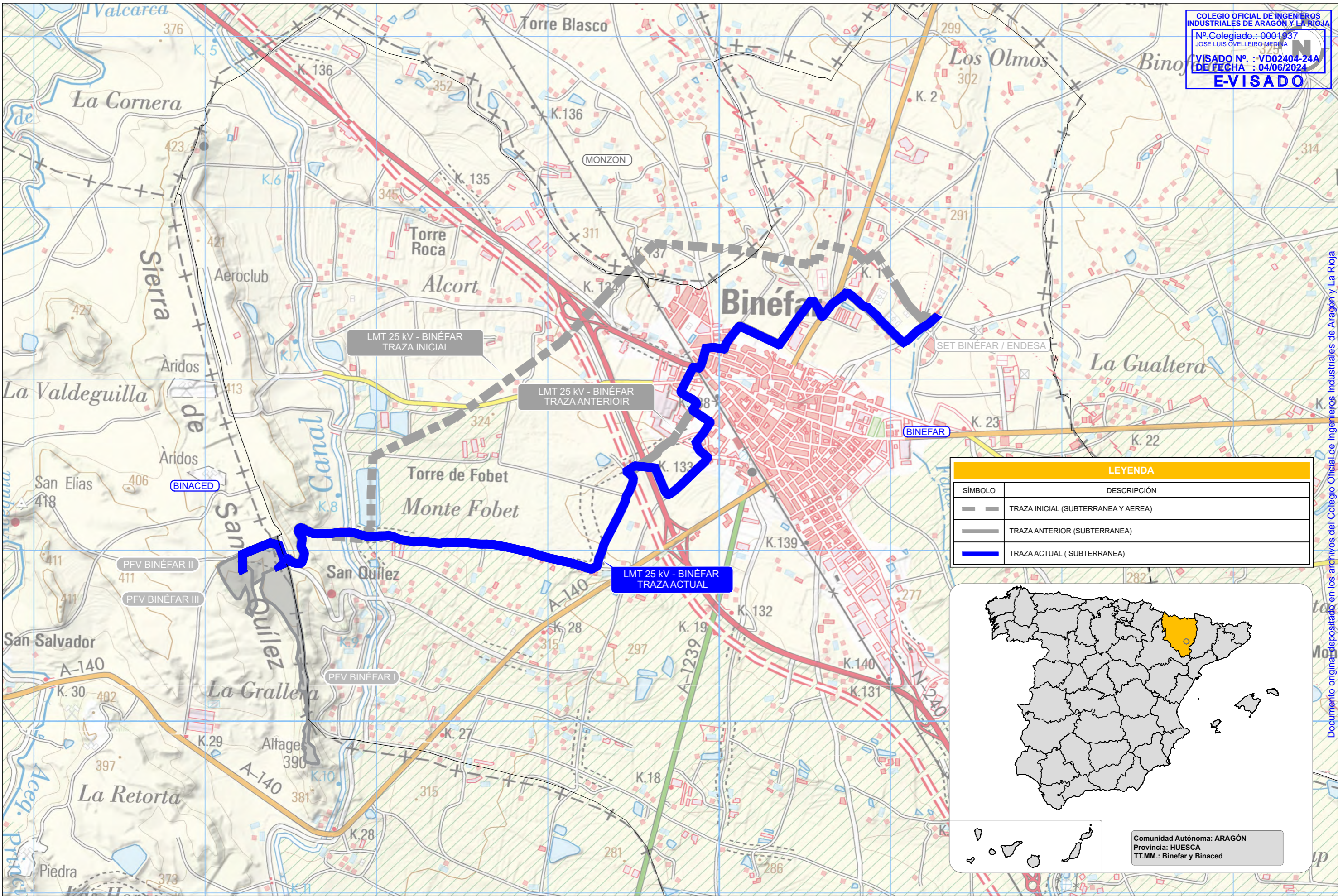
Comunidad Autónoma: ARAGÓN
 Provincia: HUESCA
 TT.MM.: Binéfar y Binaced

LEYENDA	
SÍMBOLO	DESCRIPCIÓN
	TRAMO LÍNEA SUBTERRÁNEA DOBLE CIRCUITO 25 kV
	TRAMO LÍNEA SUBTERRÁNEA SIMPLE CIRCUITO 25 kV

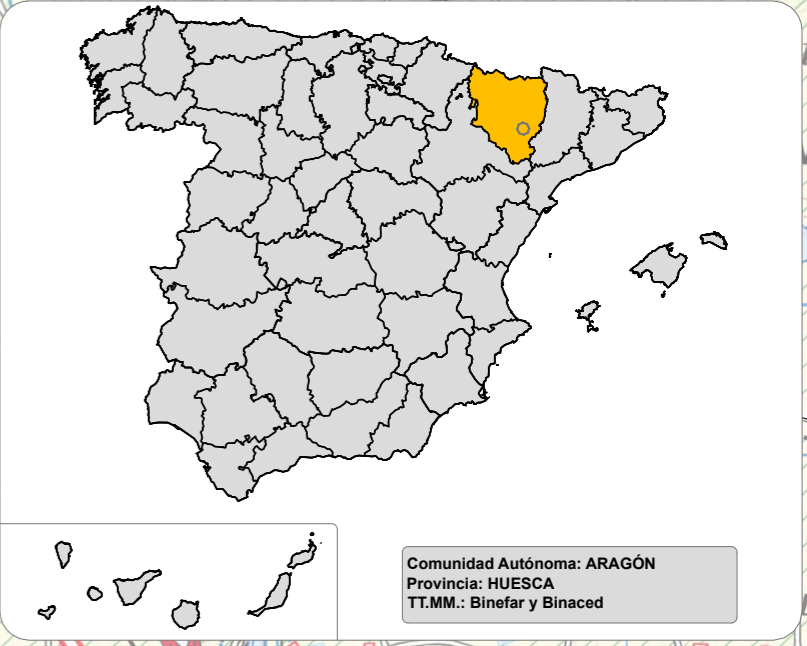
A	MAYO 2024	I.M.C.	E.O.V.	J.L.O.	PRIMERA EMISIÓN	
REVISIÓN	FECHA	DIBUJADO	REVISADO	APROBADO	DESCRIPCIÓN	

 ENERLAND GROUP RENEWABLE ENERGY	CLIENTE ANEXO A PROYECTO LÍNEA MEDIA TENSIÓN 25 kV DE PFV BINÉFAR TT.MM. Binaced y Binéfar (HUESCA)	PROYECTO ANEXO A PROYECTO LÍNEA MEDIA TENSIÓN 25 kV DE PFV BINÉFAR TT.MM. Binaced y Binéfar (HUESCA)	FORMATO A3
	 inproin INGENIERIA Y PROYECTOS	AUTOR JOSÉ LUIS OVELLEIRO MEDINA Colegiado n.º 1.937	TÍTULO SITUACION
		PLANO Nº 342000501-3353-010	Nº HOJAS 01 de 01
			REVISIÓN A

Documento original depositado en los archivos del Colegio Oficial de Ingenieros Industriales de Aragón y La Rioja con Reg. Entrada nº RG02909-24 y VISADO electrónico VD02404-24A de 04/06/2024. CSV = FVPFRG5GAY430SH verificable en https://coi.ar.es



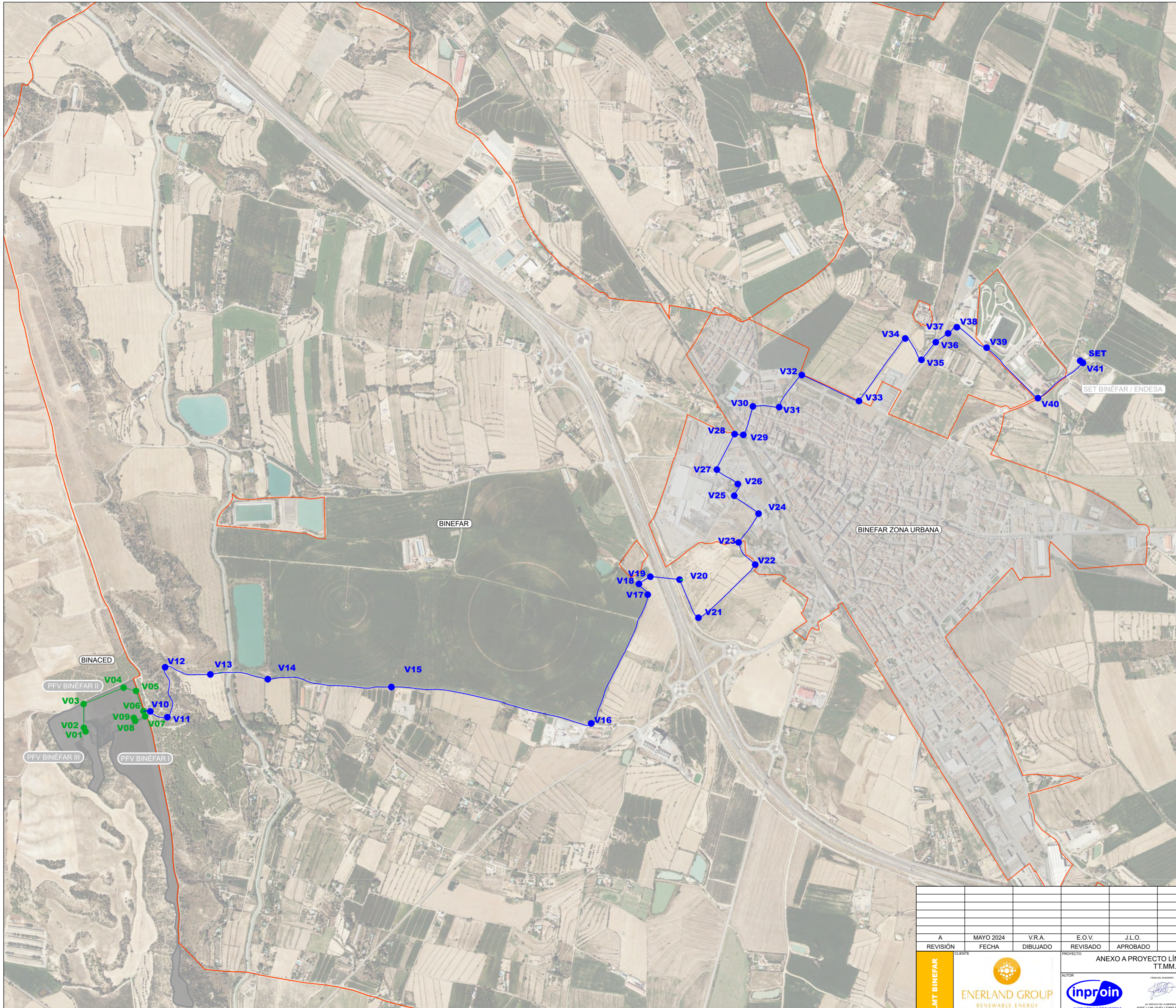
LEYENDA	
SÍMBOLO	DESCRIPCIÓN
	TRAZA INICIAL (SUBTERRANEA Y AEREA)
	TRAZA ANTERIOR (SUBTERRANEA)
	TRAZA ACTUAL (SUBTERRANEA)



A	MAYO 2024	I.M.C.	E.O.V.	J.L.O.	PRIMERA EMISIÓN
REVISIÓN	FECHA	DIBUJADO	REVISADO	APROBADO	DESCRIPCIÓN

 RENOVABLE ENERGY	CLIENTE ANEXO A PROYECTO LÍNEA MEDIA TENSIÓN 25 kV DE PFV BINÉFAR TT.MM. Binaced y Binéfar (HUESCA)	PROYECTO ANEXO A PROYECTO LÍNEA MEDIA TENSIÓN 25 kV DE PFV BINÉFAR TT.MM. Binaced y Binéfar (HUESCA)	FORMATO A3
	AUTOR INGENIERIA Y PROYECTOS	TÍTULO COMPARATIVO DE TRAZAS	ESCALA 1:20.000
FIRMADO POR JOSE LUIS OVELLEIRO MEDINA Colegiado n.º 1.937	PLANO Nº 342000501-3353-012	Nº HOJAS 01 de 01	REVISIÓN A

Documento original depositado en los archivos del Colegio Oficial de Ingenieros Industriales de Aragón y La Rioja con Reg. Entrada nº RG02909-24 y VISADO electrónico VD02404-24A de 04/06/2024. CSV = FYPGRFG5CAY430SH verificable en https://coi.ar.es



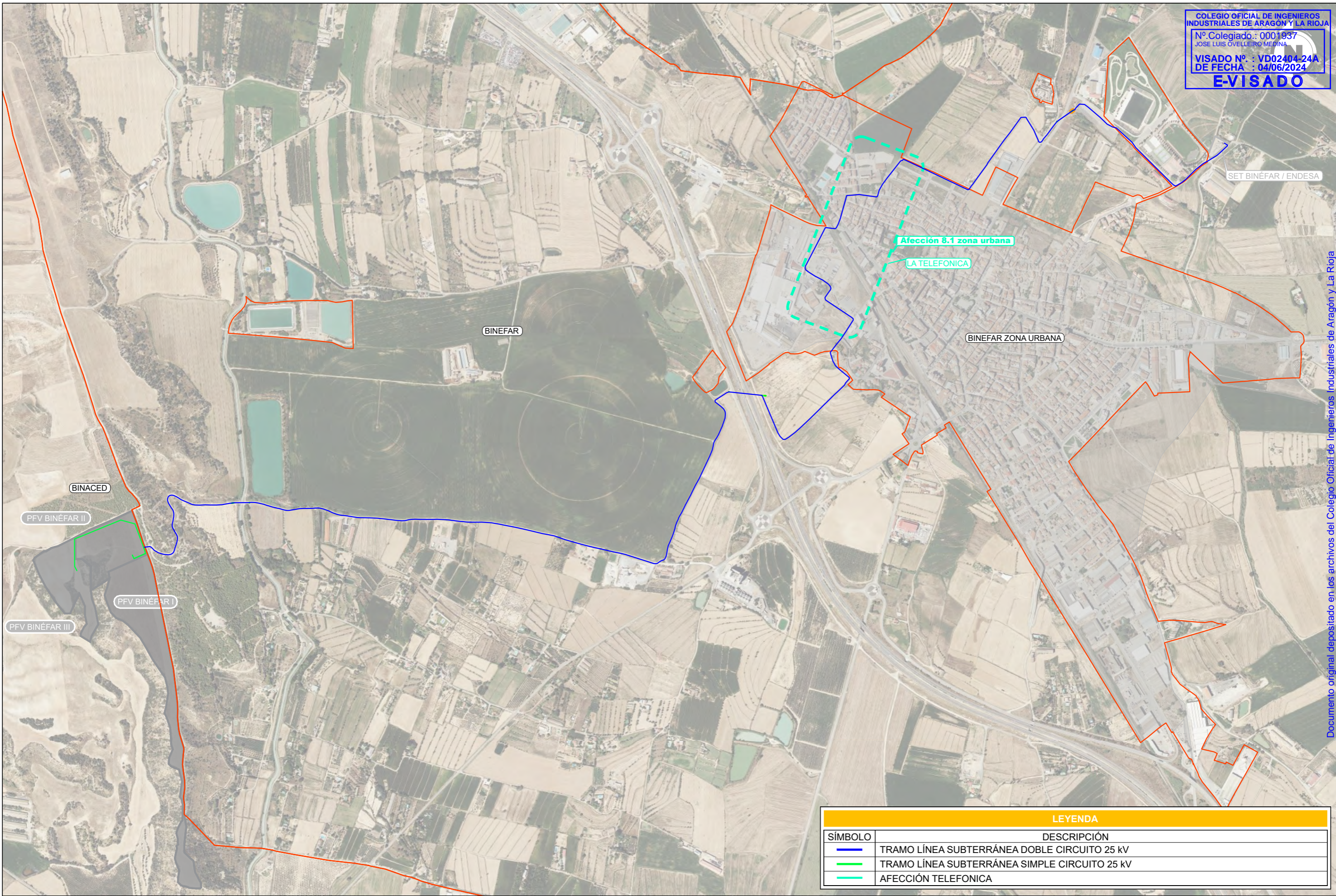
LMT 25kV PFV BINÉFAR - SET BINÉFAR / ENESA

COORDENADAS ETRS89 HUSO 31

Nº VERTICE	SC/DC	COORDENADA X	COORDENADA Y
TRAMO 1 SUBTERRÁNEO			
V01	SC	272227,00	4635867,00
V02	SC	272220,00	4635882,00
V03	SC	272219,00	4635978,00
V04	SC	272381,00	4636044,00
V05	SC	272431,00	4636031,00
V06	SC	272461,00	4635949,00
V07	SC	272468,00	4635928,00
V08	SC	272428,00	4635910,00
V09	SC	272422,00	4635922,00
V10	DC	272489,00	4635949,00
V11	DC	272558,00	4635925,00
V12	DC	272549,00	4636127,00
V13	DC	272732,00	4636098,00
V14	DC	272964,00	4636078,00
V15	DC	273464,00	4636047,00
V16	DC	274272,00	4635900,00
V17	DC	274500,00	4636420,00
V18	DC	274465,00	4636464,00
V19	DC	274511,00	4636493,00
V20	DC	274627,00	4636482,00
V21	DC	274705,00	4636327,00
V22	DC	274935,00	4636544,00
V23	DC	274868,00	4636632,00
V24	DC	274949,00	4636748,00
V25	DC	274850,00	4636820,00
V26	DC	274868,00	4636864,00
V27	DC	274780,00	4636926,00
V28	DC	274851,00	4637070,00
V29	DC	274887,00	4637067,00
V30	DC	274926,00	4637182,00
V31	DC	275032,00	4637179,00
V32	DC	275123,00	4637308,00
V33	DC	275354,00	4637204,00
V34	DC	275542,00	4637456,00
V35	DC	275604,00	4637369,00
V36	DC	275662,00	4637440,00
V37	DC	275711,00	4637475,00
V38	DC	275750,00	4637502,00
V39	DC	275871,00	4637419,00
V40	DC	276078,00	4637215,00
V41	DC	276260,00	4637358,00
SET	DC	276249,00	4637366,00

LEYENDA	
—	TRAMO LÍNEA SUBTERRÁNEA DOBLE CIRCUITO 25 kV
—	TRAMO LÍNEA SUBTERRÁNEA SIMPLE CIRCUITO 25 kV

REVISIÓN	FECHA	V.R.A. DIBUJADO	E.O.V. REVISADO	J.L.O. APROBADO	PRIMERA EMISIÓN DESCRIPCIÓN	FORMATO
A	MAYO 2024					A2
LMT BINÉFAR					ANEXO A PROYECTO LÍNEA MEDIA TENSIÓN 25 kV DE PFV BINÉFAR TT.MM. Binaced y Binéfar (HUESCA)	A2
ENERLAND GROUP RENEWABLE ENERGY			inproin INGENIERIA Y PROYECTOS		PLANTA GENERAL	ESCALA 1:10.000
PLANO Nº: 342000501-3353-040					Nº HOJAS: 01 de 01	REVISIÓN: A



LEYENDA	
SÍMBOLO	DESCRIPCIÓN
	TRAMO LÍNEA SUBTERRÁNEA DOBLE CIRCUITO 25 kV
	TRAMO LÍNEA SUBTERRÁNEA SIMPLE CIRCUITO 25 kV
	AFECCIÓN TELEFONICA

A	MAYO 2024	I.M.C.	E.O.V.	J.L.O.	PRIMERA EMISIÓN
REVISIÓN	FECHA	DIBUJADO	REVISADO	APROBADO	DESCRIPCIÓN

LMT BINEFAR <small>(AL SERVICIO DE LA EMPRESA) JOSE LUIS OVELLEIRO MEDINA Colegiado n.º 1.937</small>	CLIENTE ANEXO A PROYECTO LÍNEA MEDIA TENSIÓN 25 kV DE PFV BINÉFAR TT.MM. Binaced y Binéfar (HUESCA)	PROYECTO ANEXO A PROYECTO LÍNEA MEDIA TENSIÓN 25 kV DE PFV BINÉFAR TT.MM. Binaced y Binéfar (HUESCA)	FORMATO A3	
	TÍTULO PLANTA GENERAL CRUZAMIENTOS	ESCALA 1:12.000	PLANO Nº 342000501-3353-419	Nº HOJAS 09 de 09
	REVISIÓN A	REVISIÓN A	REVISIÓN A	REVISIÓN A



COLEGIO OFICIAL DE INGENIEROS INDUSTRIALES DE ARAGÓN Y LA RIOJA
 Nº Colegiado.: 0001937
 JOSE LUIS OVELLEIRO MEDINA
 VISADO Nº. : VD02404-24A
 DE FECHA : 04/06/2024
E-VISADO

ESC: 1/4.000

A	MAYO 2024	I.M.C.	E.O.V.	J.L.O.	PRIMERA EMISIÓN	
REVISIÓN	FECHA	DIBUJADO	REVISADO	APROBADO	DESCRIPCIÓN	

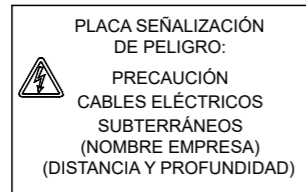
LMT BINÉFAR



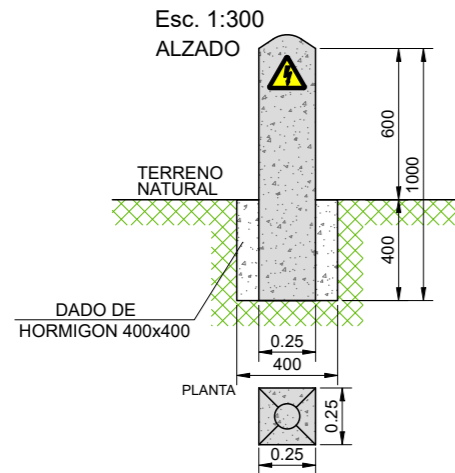
PROYECTO	ANEXO A PROYECTO LÍNEA MEDIA TENSIÓN 25 kV DE PFV BINÉFAR TT.MM. Binaced y Binéfar (HUESCA)		FORMATO	A3
AUTOR			TÍTULO	PLANTA DETALLE CRUZAMIENTOS
	<small>FIRMA DEL INGENIERO</small> <small>(AL SERVICIO DE LA EMPRESA)</small> JOSE LUIS OVELLEIRO MEDINA Colegiado n.º 1.937		ESCALA	---
	PLANO Nº	342000501-3353-420	Nº HOJAS	09 de 10
			REVISIÓN	A

Documento original depositado en los archivos del Colegio Oficial de Ingenieros Industriales de Aragón y La Rioja con Reg. Entrada nº RG02909-24 y VISADO electrónico VD02404-24A de 04/06/2024. CSV = FYPGRFG5CAY430SH verificable en https://coiilar.e-gestor.es

PLACA DE SEÑALIZACIÓN S/E

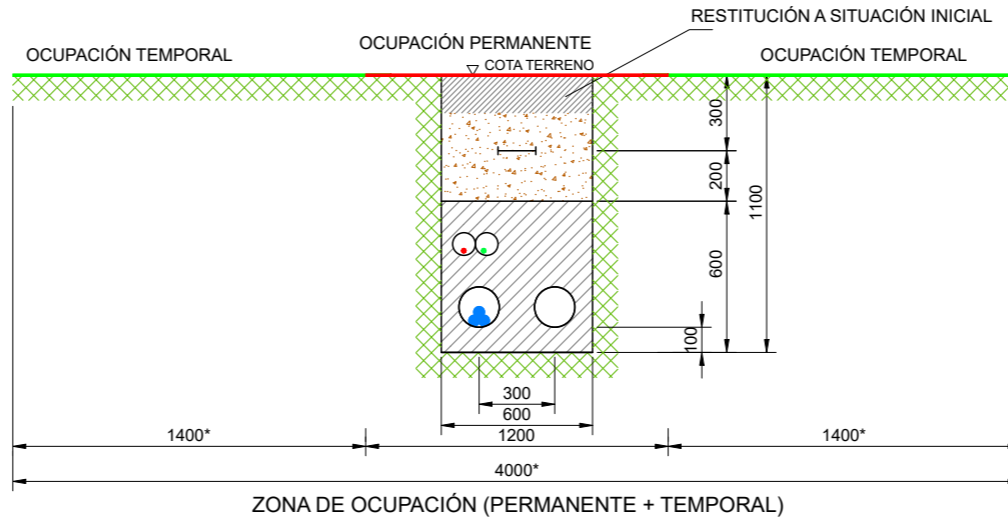


HITO DE SEÑALIZACIÓN

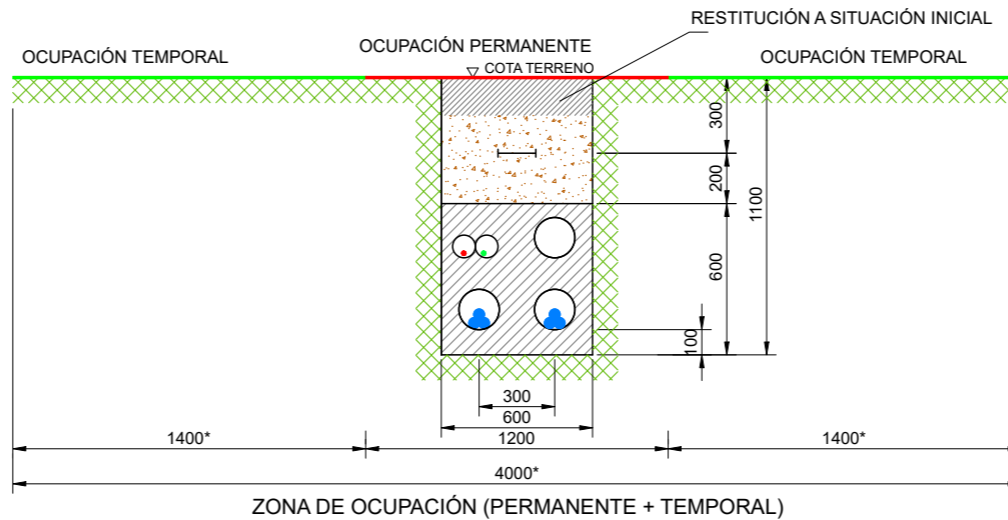


- LOS HITOS IRAN SITUADOS CADA 50 m Y EN LOS CAMBIOS DE DIRECCION DE LAS ZANJAS
 - EN LOS EMPALMES SE PONDRAN TANTOS HITOS COMO EMPALMES HAYA Y DE COLOR DIFERENTE A LOS OTROS

ZANJA SIMPLE CIRCUITO
 Esc. 1:300

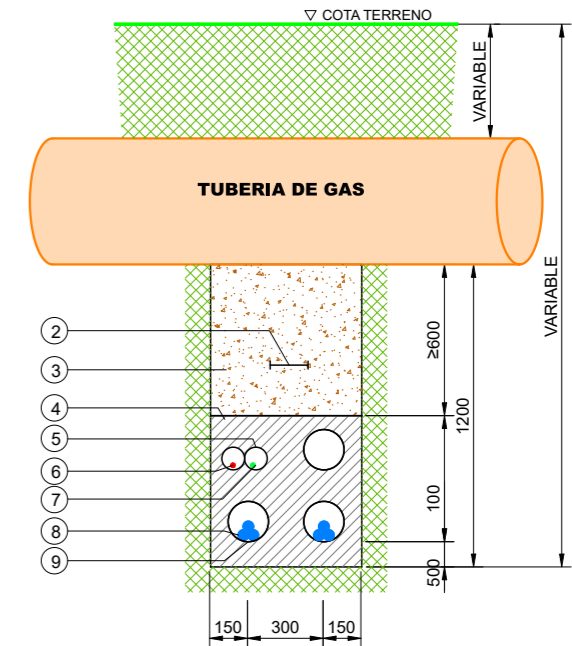


ZANJA DOBLE CIRCUITO
 Esc. 1:300



*: OCUPACIÓN VARIABLE EN FUNCIÓN DEL CATASTRO Y OTROS CONDICIONANTES

SECCION ZANJA TIPO EN CRUCE DE GASEODUCTO
 Esc. 1:300



LEYENDA	
NÚMERO	DESCRIPCIÓN
1	REPOSICIÓN PAVIMENTO
2	CINTA SEÑALIZACIÓN
3	TIERRA SELECCIONADA DE EXCAVACIÓN
4	HORMIGON HNE-15
5	TUBO DE PE-A.D. DOBLE PARED CORRUGADO DE 90mmØ
6	CABLE DE ENLACE DE TIERRA
7	CABLE FIBRA OPTICA
8	LÍNEA DE M.T. CABLES UNIPOLARES
9	CORRUGADO DE 160mmØ TUBO DE PE-A.D. DOBLE PARED

					LAAT BINEFAR	 CLIENTE	PROYECTO ANEXO A PROYECTO LÍNEA MEDIA TENSIÓN 25 kV DE PFV BINÉFAR TT.MM. Binaced y Binéfar (HUESCA)		FORMATO
							 AUTOR	TÍTULO ZANJA TIPO	
A	MAYO 2024	I.M.C.	E.O.V.	J.L.O.	PRIMERA EMISIÓN DESCRIPCIÓN	PLANO N.º 342000501-3353-427		ESCALA	
REVISIÓN	FECHA	DIBUJADO	REVISADO	APROBADO		N.º HOJAS 01 de 02		REVISIÓN	S/E
					(AL SERVICIO DE LA EMPRESA) JOSE LUIS ÓVELLEIRO MEDINA Colegiado n.º 1.937		TÍTULO		A