

**MOLINOS
DEL EBRO**

***PROYECTO DE EJECUCIÓN
PARQUE EÓLICO “MONTEAGUDO”
50 MW***

SEPARATA

**DIRECCIÓN GENERAL DE MOVILIDAD E
INFRAESTRUCTURAS DEL GOBIERNO DE
ARAGÓN**

TÉRMINO MUNICIPAL DE MONTEAGUDO DEL CASTILLO (TERUEL)

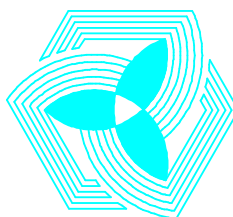


PARQUE EÓLICO "MONTEAGUDO" 50 MW
TÉRMINO MUNICIPAL DE MONTEAGUDO DEL CASTILLO
(TERUEL)



CONTENIDO

I. Memoria.....	3
1. Titular de la instalación.....	4
2. Objeto.....	4
3. Área de implantación y ubicación de aerogeneradores.....	5
4. Descripción general de la instalación.....	7
5. Descripción de los aerogeneradores.....	9
6. Afecciones por obras en dominio público de carreteras.....	10
II. Planos.....	12
1.00 Localización geográfica.....	13
2.00 Situación de aerogeneradores.....	14
3.00 Localización punto de acceso desde la carretera A-226.....	15
3.01 Planta proyectada acceso desde la carretera A-226.....	16



**MOLINOS
DEL EBRO**

Proyecto de Ejecución
Separata: DIRECCIÓN GENERAL DE MOVILIDAD E
INFRAESTRUCTURAS DEL GOBIERNO DE ARAGÓN

I. Memoria

Parque Eólico “Monteagudo” 50 MW

Término Municipal de Monteagudo del Castillo (Teruel)

1. TITULAR DE LA INSTALACIÓN

MOLINOS DEL EBRO S.A. es una compañía perteneciente al Grupo empresarial SAMCA (Sociedad Anónima Minera Catalano-Aragonesa), creada en el año 1995 y dedicada a la producción de energía eléctrica.

MOLINOS DEL EBRO, S.A. prevé la instalación de un parque eólico de 50 MW de potencia nominal, denominado "Monteagudo" en el término municipal de Monteagudo del Castillo, en la provincia de Teruel.

2. OBJETO

El Proyecto de Ejecución del Parque Eólico "Monteagudo" de 50 MW de potencia nominal se presenta a efectos de solicitar las Autorizaciones Administrativas previa y de construcción por parte de la administración competente.

La presente Separata del Proyecto tiene como destinataria a la DIRECCIÓN GENERAL DE MOVILIDAD E INFRAESTRUCTURAS DEL GOBIERNO DE ARAGÓN, con el objeto de informar a la misma de las obras que se pretenden realizar en el término municipal de Monteagudo del Castillo (Teruel).

DIRECCIÓN GENERAL DE MOVILIDAD E INFRAESTRUCTURAS

(GOBIERNO DE ARAGÓN)

Edificio Pignatelli

Paseo María Agustín, 36

50.004 – Zaragoza

3. ÁREA DE IMPLANTACIÓN Y UBICACIÓN DE AEROGENERADORES

El parque eólico previsto se situará en el Término Municipal de Monteagudo del Castillo, en la provincia de Teruel. Las instalaciones previstas están comprendidas dentro del polígono definido por los vértices siguientes, en coordenadas U.T.M. y sistema de referencia ETRS-89:

Vértice	UTM-X	UTM-Y
1	689.199,75	4.481.325,80
2	688.904,76	4.481.943,80
3	688.883,00	4.482.240,48
4	688.749,86	4.482.629,00
5	688.531,51	4.482.613,04
6	688.172,93	4.482.153,81
7	687.712,88	4.482.324,10
8	687.410,43	4.482.145,30
9	687.182,13	4.481.760,98
10	687.265,50	4.481.359,67
11	687.183,89	4.480.999,11
12	686.820,36	4.480.602,81
13	686.131,50	4.480.060,21
14	685.491,16	4.479.648,29
15	684.531,19	4.479.218,57
16	685.559,04	4.478.412,98
17	686.593,73	4.478.450,83
18	687.207,73	4.478.265,82
19	687.815,73	4.478.237,82
20	687.881,73	4.478.093,82
21	688.712,72	4.477.585,81
22	689.096,72	4.476.872,81
23	689.424,71	4.476.510,81
24	689.886,13	4.476.289,75
25	690.165,66	4.476.494,88
26	689.567,16	4.477.516,17
27	689.440,25	4.478.441,77
28	688.955,86	4.480.146,00
29	689.137,75	4.480.500,80
1	689.199,75	4.481.325,80

Tabla 1: Coordenadas vértices poligonal P.E. "Monteagudo".

En el **Plano nº 01** se detalla la localización geográfica indicada.

La ubicación prevista de los 11 aerogeneradores que componen el parque eólico, en coordenadas U.T.M. y sistema de referencia ETRS-89, se recoge en la siguiente tabla:

AEROG.	UTM-X	UTM-Y	ALTITUD (msnm)
1	685.511,95	4.479.523,35	1.474
2	685.861,83	4.479.129,57	1.496
3	686.203,63	4.478.739,52	1.518
4	686.812,85	4.478.920,22	1.534
5	687.287,93	4.478.699,24	1.542
6	687.888,75	4.478.526,24	1.564
7	688.330,10	4.478.259,36	1.577
8	688.817,30	4.477.996,32	1.585
9	689.111,89	4.477.572,36	1.578
10	689.355,04	4.477.117,24	1.613
11	689.718,07	4.476.747,26	1.573

Tabla 2: Coordenadas aerogeneradores.

En el **Plano nº 02** se detallan las ubicaciones previstas de los aerogeneradores.

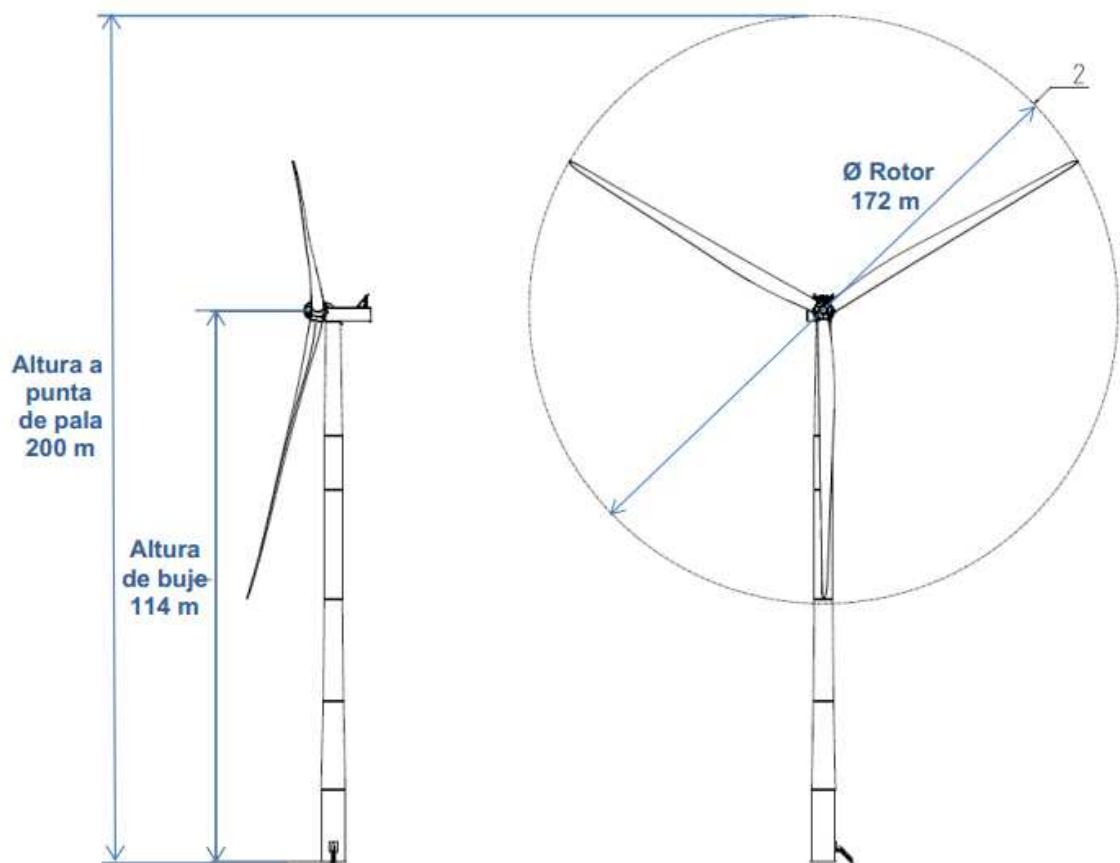
4. DESCRIPCIÓN GENERAL DE LA INSTALACIÓN

De modo general, las instalaciones que requerirá el parque eólico proyectado son las siguientes:

- 11 aerogeneradores VESTAS V172, con rotor tripala situado a barlovento, de 114 m de altura de buje y 172 m de diámetro de rotor, situados en lo alto de una torre metálica de cinco tramos, cimentado sobre una zapata de hormigón armado.

Se instalará 1 unidad de 5.000 kW de potencia nominal y 10 unidades de 4.500 kW de potencia nominal.

El acabado de los mismos se hará en colores de bajo impacto cromático.



- Caminos de acceso a los aerogeneradores, de uso tanto para el periodo de montaje como para toda la vida operativa de la instalación.
- Plataformas de montaje y zonas de servicio de aerogeneradores.
- Centros de Transformación con 20/0,720 kV. Cada aerogenerador dispondrá de un transformador (ubicado en su nacelle) para elevar la tensión de salida del generador hasta 20 kV, tensión a la que se realizará el transporte interior de la energía eléctrica.

- Líneas eléctricas 20 kV para canalización de la energía eléctrica producida por los aerogeneradores hasta la subestación transformadora 220/20 kV "Monteagudo". Discurrirán enterradas en zanjas dentro de los límites del parque y, en la medida de lo posible, a lo largo de los caminos de acceso a los aerogeneradores.
- Centro de seccionamiento e interconexión de la línea eléctrica subterránea, ubicado junto a la plataforma y el camino de acceso. Este centro será prefabricado compacto, de tipo quiosco o similar, de 3,5 x 2,52 m en planta y 3,2 m de altura, de reducido impacto visual. En su interior se ubicarán celdas de media tensión, situadas sobre un entramado metálico tipo tramex. Todas las estructuras metálicas irán conectadas a tierra.
- Subestación Transformadora 220/20 kV con celdas colectoras 20 kV (para protección de líneas y protección general) en edificio de subestación y una posición de 220 kV en parque de intemperie que cumple simultáneamente las funciones de posición de línea y posición de transformación:
 - Transformador 220/20 kV 50/60 MVA ONAN/ONAF.
 - Salida de línea de 220 kV hacia la SET "Cabigordo", ubicada en el Parque Eólico "Cabigordo".

El parque eólico requerirá la construcción de un único edificio en esta subestación que albergará las celdas colectoras de 20 kV, cuadros de control, equipos de medida y equipos de comunicación. Contará con un área para servicios generales, vestuarios, servicios, almacén de consumibles, material de seguridad y repuestos, y un recinto para realizar pequeñas reparaciones.

5. DESCRIPCIÓN DE LOS AEROGENERADORES

Los aerogeneradores utilizados en el Parque Eólico "Monteagudo" son del fabricante VESTAS, modelo V172-4,5/5 MW. Están constituidos por un rotor tripala de 172 m de diámetro situado a barlovento y ubicado a 114 m de altura de buje, en lo alto de una torre metálica tubular troncocónica de acero de cinco tramos que está cimentada sobre una zapata de hormigón armado. El aerogenerador dispone de un sistema de funcionamiento que permite regular, mediante control del paso de pala, la potencia producida en función de la velocidad del viento combinando la velocidad del rotor y el ángulo de las palas.

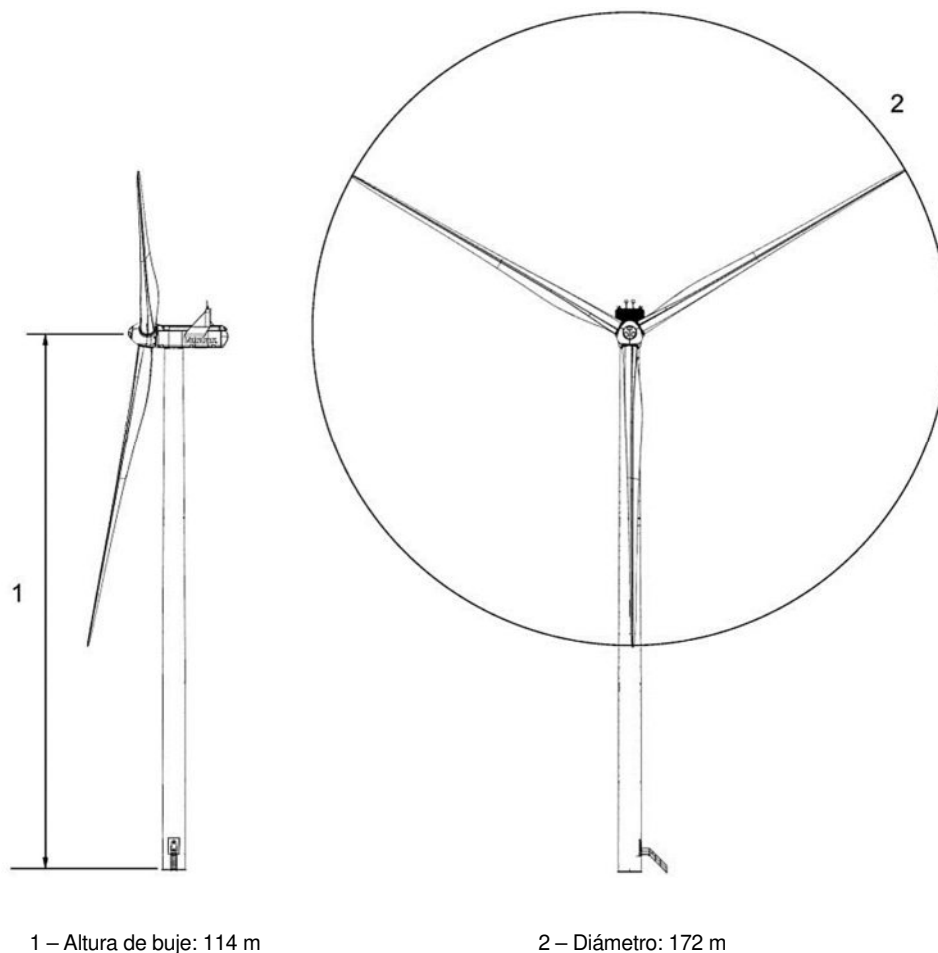


Figura 1: Alzado Aerogenerador

Se instalarán 10 unidades de 4.500 kW de potencia nominal unitaria, modelo V172-4.5 MW IEC S y 1 unidad de 5.000 kW de potencia nominal unitaria modelo V172-5 MW IEC S, para una potencia total instalada de 50 MW.

6. AFECCIONES POR OBRAS EN DOMINIO PÚBLICO DE CARRETERAS

Será necesario realizar las siguientes obras en el dominio público de la carretera autonómica A-226 de Teruel a Calanda, de titularidad de la Comunidad Autónoma de Aragón:

- Acondicionamiento de accesos desde la carretera A-226, en su punto kilométrico 33+700 (margen derecha).

De acuerdo con el Reglamento general de la Ley 8/1998 de Carreteras de Aragón, la distancia del centro de cada aerogenerador a la arista exterior de la calzada no debe ser inferior a vez y media su altura. La siguiente tabla recoge el cumplimiento de esta condición para todos los aerogeneradores situados más próximos a la carretera, teniendo en cuenta sus dimensiones (114 m de altura de buje, 86 m de longitud de pala y 200 m de altura a punta de pala):

AEROG.	PROXIMIDAD A CARRETERA	DISTANCIA MÍNIMA A CARRETERA (m)	DISTANCIA REAL A CARRETERA (m)	CUMPLIMIENTO DEL REGLAMENTO
1	A-226	300	1.117	Cumple

En los **Planos nº 03.00 y 03.01** se detallan las afecciones existentes.

Memoria. Proyecto de Ejecución
Parque Eólico "Monteagudo" 50 MW
Separata: DIRECCIÓN GENERAL DE MOVILIDAD E
INFRAESTRUCTURAS DEL GOBIERNO DE ARAGÓN

Firmado:

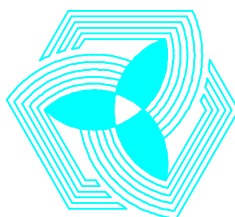


Javier del Pico Aznar

Ingeniero Industrial / Colegiado Nº 1.717

Colegio Oficial de Ingenieros Industriales de Aragón y La Rioja

Zaragoza, marzo de 2.024



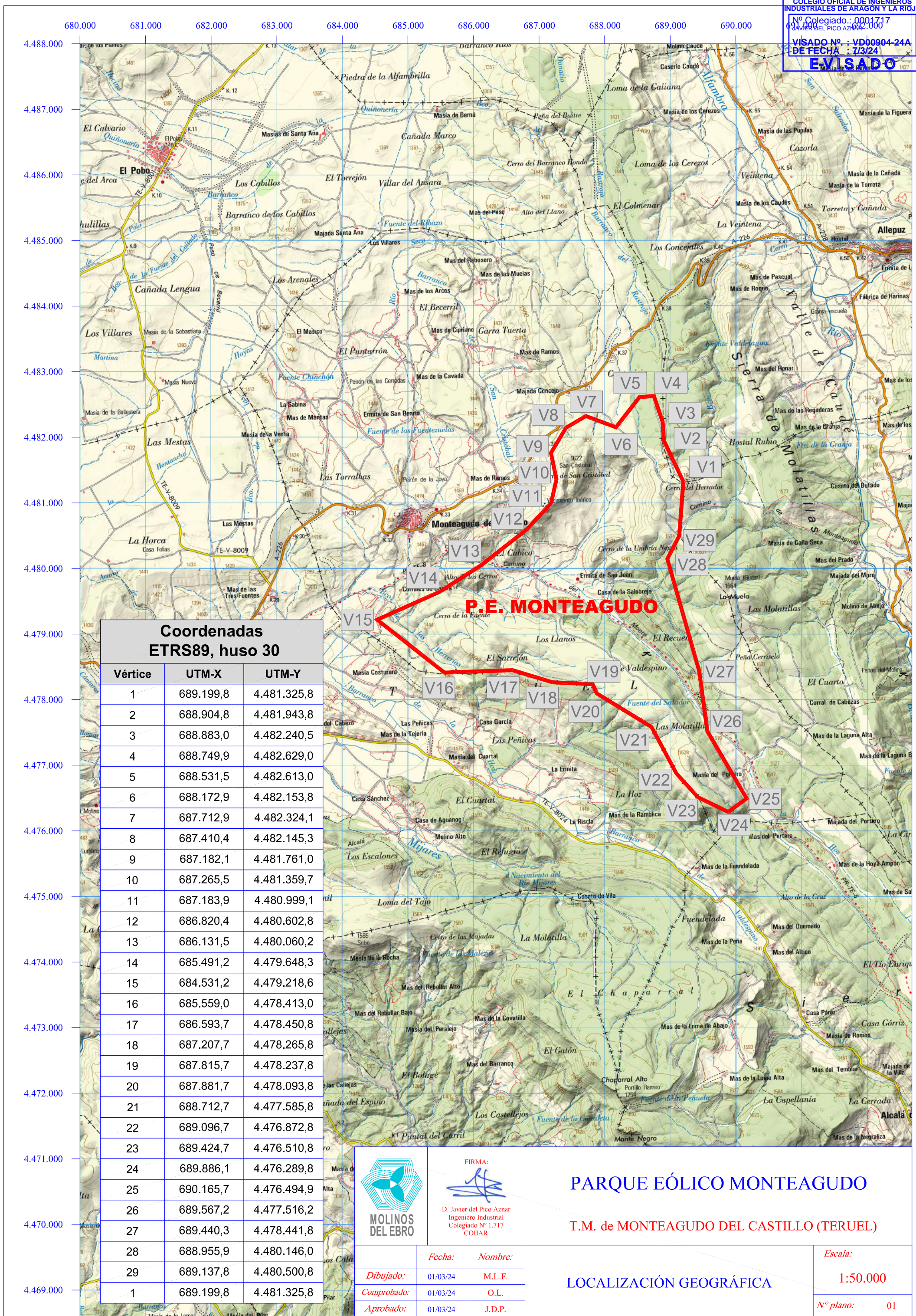
**MOLINOS
DEL EBRO**

Proyecto de Ejecución
Separata: DIRECCIÓN GENERAL DE MOVILIDAD E
INFRAESTRUCTURAS DEL GOBIERNO DE ARAGÓN

II. Planos

Parque Eólico “Monteagudo” 50 MW

Término Municipal de Monteagudo del Castillo (Teruel)



Coordenadas ETRS89, huso 30		
Vértice	UTM-X	UTM-Y
1	689.199,8	4.481.325,8
2	688.904,8	4.481.943,8
3	688.883,0	4.482.240,5
4	688.749,9	4.482.629,0
5	688.531,5	4.482.613,0
6	688.172,9	4.482.153,8
7	687.712,9	4.482.324,1
8	687.410,4	4.482.145,3
9	687.182,1	4.481.761,0
10	687.265,5	4.481.359,7
11	687.183,9	4.480.999,1
12	686.820,4	4.480.602,8
13	686.131,5	4.480.060,2
14	685.491,2	4.479.648,3
15	684.531,2	4.479.218,6
16	685.559,0	4.478.413,0
17	686.593,7	4.478.450,8
18	687.207,7	4.478.265,8
19	687.815,7	4.478.237,8
20	687.881,7	4.478.093,8
21	688.712,7	4.477.585,8
22	689.096,7	4.476.872,8
23	689.424,7	4.476.510,8
24	689.886,1	4.476.289,8
25	690.165,7	4.476.494,9
26	689.567,2	4.477.516,2
27	689.440,3	4.478.441,8
28	688.955,9	4.480.146,0
29	689.137,8	4.480.500,8
1	689.199,8	4.481.325,8



FIRMA:

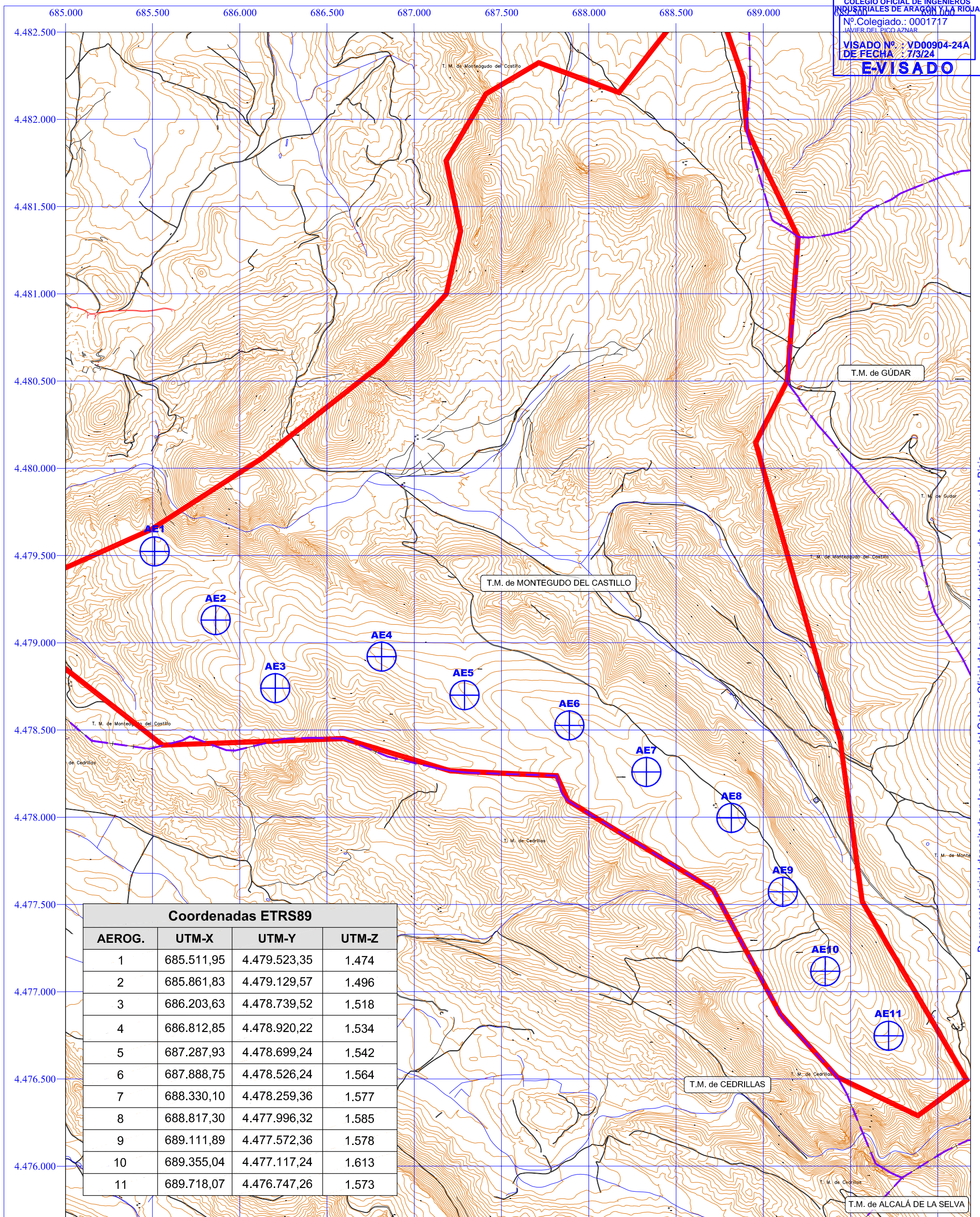
 D. Javier del Pico Aznar
 Ingeniero Industrial
 Colegiado Nº 1.717
 COIAR

PARQUE EÓLICO MONTEAGUDO
 T.M. de MONTEAGUDO DEL CASTILLO (TERUEL)

Fecha:	Nombre:
Dibujado: 01/03/24	M.L.F.
Comprobado: 01/03/24	O.L.
Aprobado: 01/03/24	J.D.P.

LOCALIZACIÓN GEOGRÁFICA

Escala:
1:50.000
Nº plano: 01



Coordenadas ETRS89			
AEROG.	UTM-X	UTM-Y	UTM-Z
1	685.511,95	4.479.523,35	1.474
2	685.861,83	4.479.129,57	1.496
3	686.203,63	4.478.739,52	1.518
4	686.812,85	4.478.920,22	1.534
5	687.287,93	4.478.699,24	1.542
6	687.888,75	4.478.526,24	1.564
7	688.330,10	4.478.259,36	1.577
8	688.817,30	4.477.996,32	1.585
9	689.111,89	4.477.572,36	1.578
10	689.355,04	4.477.117,24	1.613
11	689.718,07	4.476.747,26	1.573

Poligonal



FIRMA:

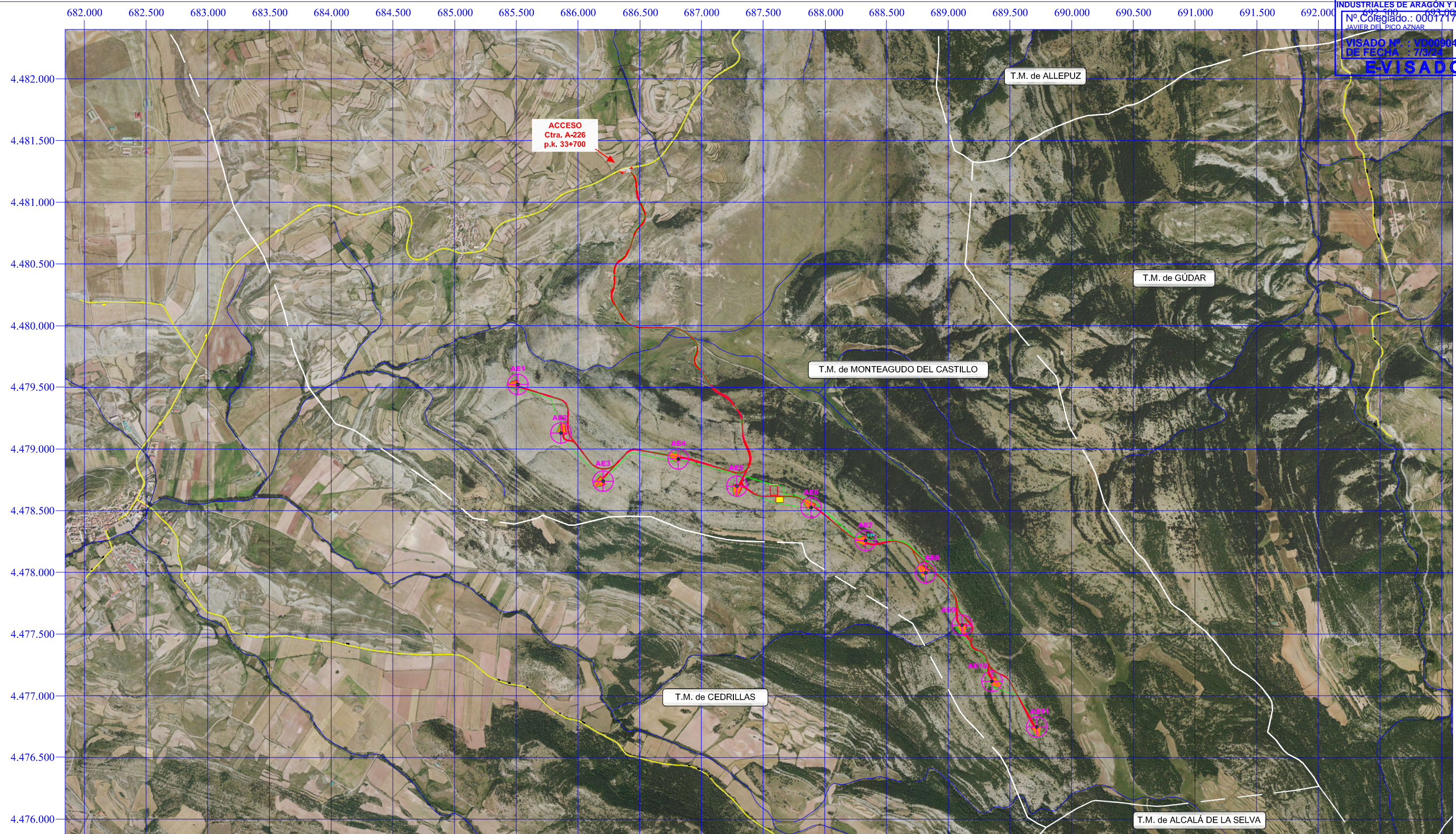
 D. Javier del Pico Aznar
 Ingeniero Industrial
 Colegiado Nº 1.717
 COIAR

PARQUE EÓLICO MONTEAGUDO
 T.M. de MONTEAGUDO DEL CASTILLO (TERUEL)

	Fecha:	Nombre:
Dibujado:	01/03/24	M.L.F.
Comprobado:	01/03/24	O.L.
Aprobado:	01/03/24	J.D.P.

SITUACIÓN DE AEROGENERADORES

Escala:	1:20.000
Nº plano:	02



	Zona de acopio y montaje		Plataforma aerogenerador
	Zanjas Red Media Tensión		Superficie vuelo aerogenerador
	Caminos nuevos		SET Monteagudo
	Talud desmonte		
	Talud terraplén		
	Centro de Seccionamiento		
	Cimentación aerogenerador		

FIRMA:

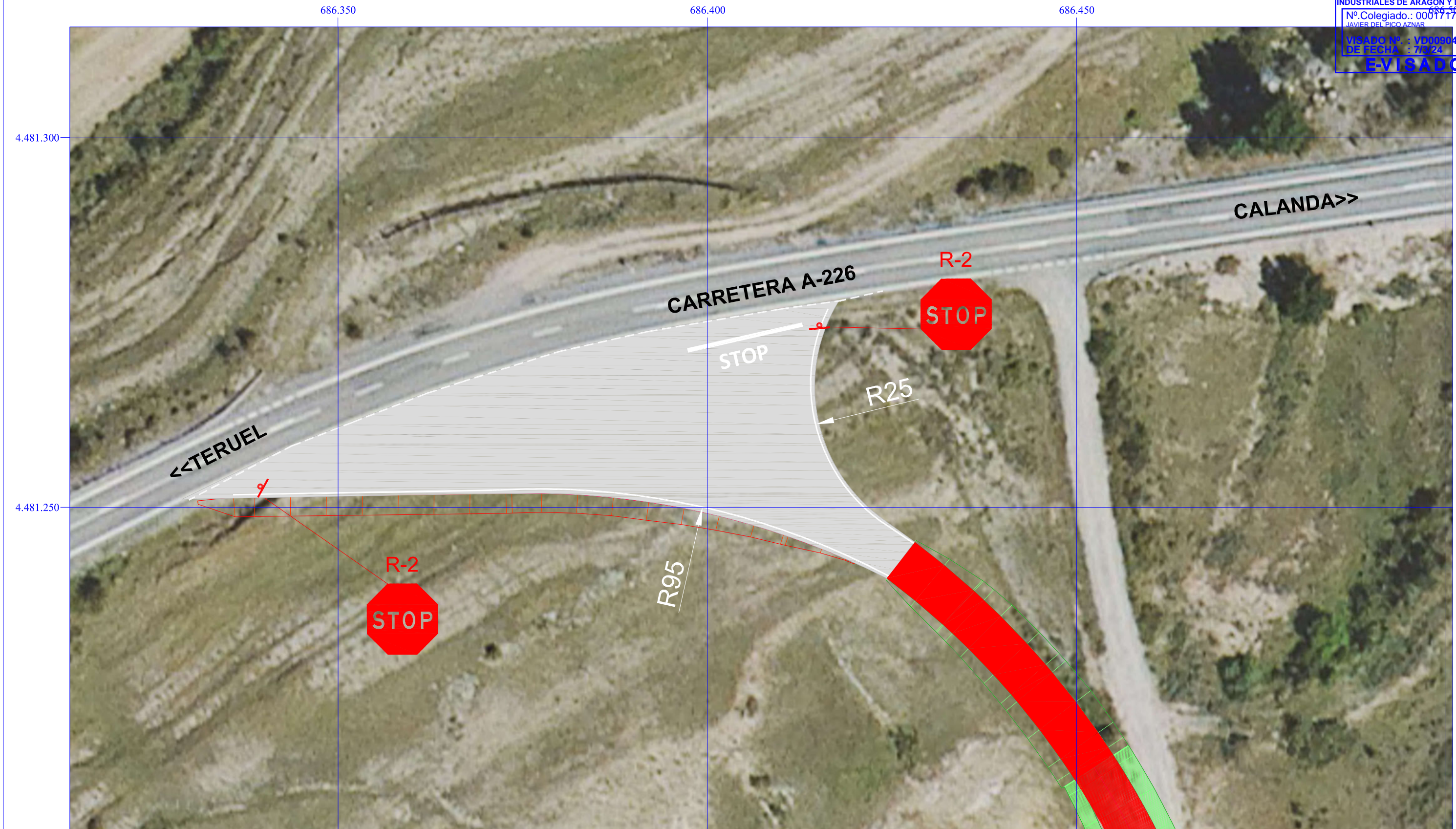
 D. Javier del Pico Aznar
 Ingeniero Industrial
 Colegiado Nº 1.717
 COHAR

PARQUE EÓLICO MONTEAGUDO
 T.M. de MONTEAGUDO DEL CASTILLO (TERUEL)

	Fecha:	Nombre:
Dibujado:	01/03/24	M.L.F.
Comprobado:	01/03/24	O.L.
Aprobado:	01/03/24	J.D.P.

LOCALIZACIÓN PUNTO DE ACCESO EN CARRETERA A-226

Escala:	1:30.000
Nº plano:	03.00



	Zona de acopio y montaje		Plataforma aerogenerador
	Zanjas Red Media Tensión		Superficie vuelo aerogenerador
	Caminos nuevos		SET Hoyalta
	Talud desmante		
	Talud terraplén		
	Centro de Seccionamiento		
	Cimentación aerogenerador		



FIRMA:

 D. Javier del Pico Aznar
 Ingeniero Industrial
 Colegiado Nº 1.717
 COHAR

PARQUE EÓLICO MONTEAGUDO

T.M. de MONTEAGUDO DEL CASTILLO (TERUEL)

	Fecha:	Nombre:
Dibujado:	01/03/24	M.L.F.
Comprobado:	01/03/24	O.L.
Aprobado:	01/03/24	J.D.P.

LOCALIZACIÓN PUNTO DE ACCESO EN
 CARRETERA A-226
 PLANTA PROYECTADA

Escala:	1:500
Nº plano:	03.01

Planos. Proyecto de Ejecución
Parque Eólico "Monteagudo" 50 MW
Separata: DIRECCIÓN GENERAL DE MOVILIDAD E
INFRAESTRUCTURAS DEL GOBIERNO DE ARAGÓN

Firmado:



Javier del Pico Aznar

Ingeniero Industrial / Colegiado Nº 1.717

Colegio Oficial de Ingenieros Industriales de Aragón y La Rioja

Zaragoza, marzo de 2.024