

 <p>DIPUTACION DE HUESCA</p>	DIPUTACIÓN PROVINCIAL DE HUESCA
	SERVICIO DE OBRAS PÚBLICAS, COOPERACIÓN Y ASISTENCIA TÉCNICA A MUNICIPIOS

EDAR-70

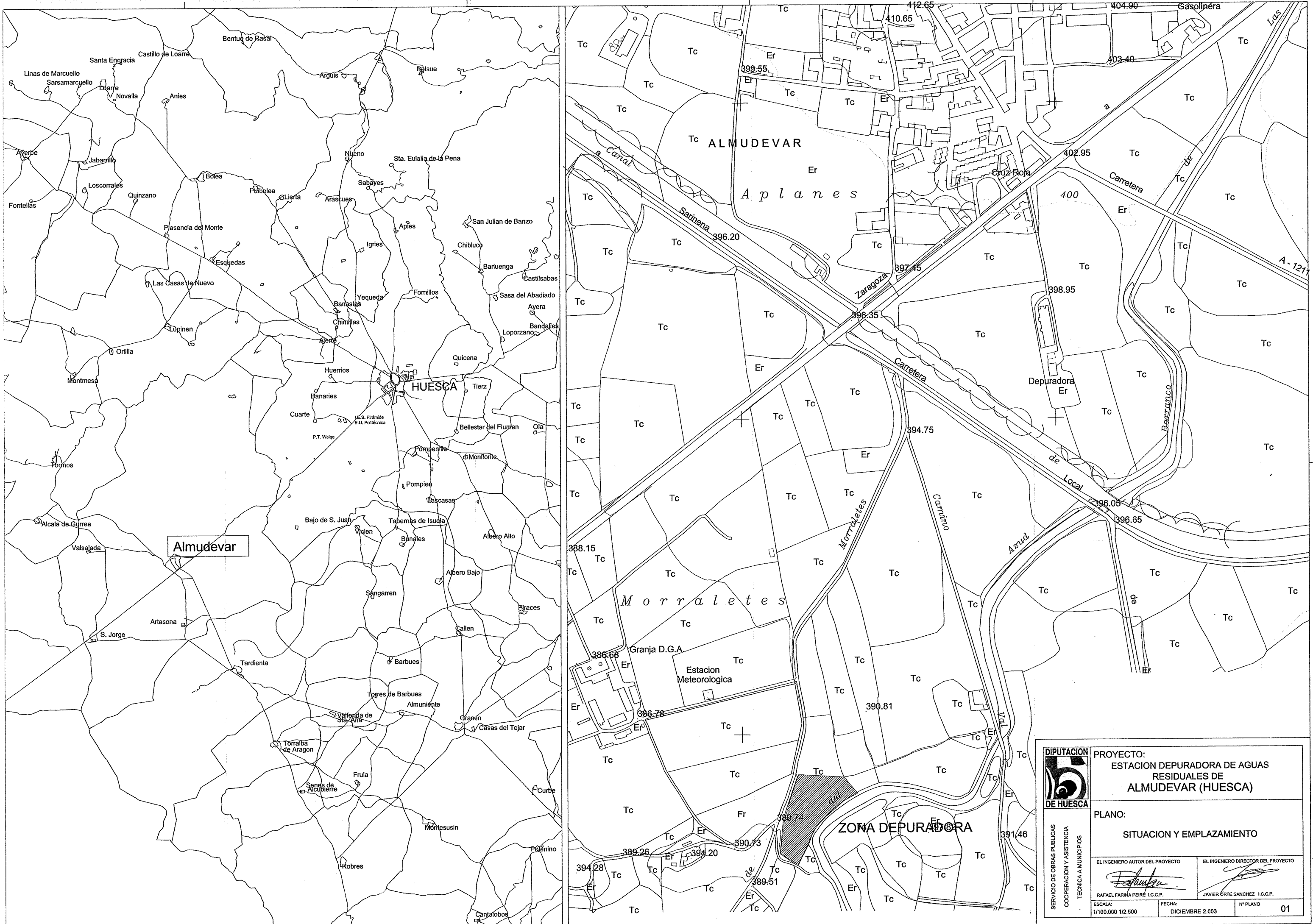
FECHA	11.04
-------	-------



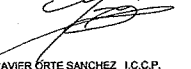
TIPO	PROYECTO
------	----------

TITULO	PROYECTO DE ESTACIÓN DEPURADORA DE AGUAS RESIDUALES DE ALMUDÉVAR
--------	---

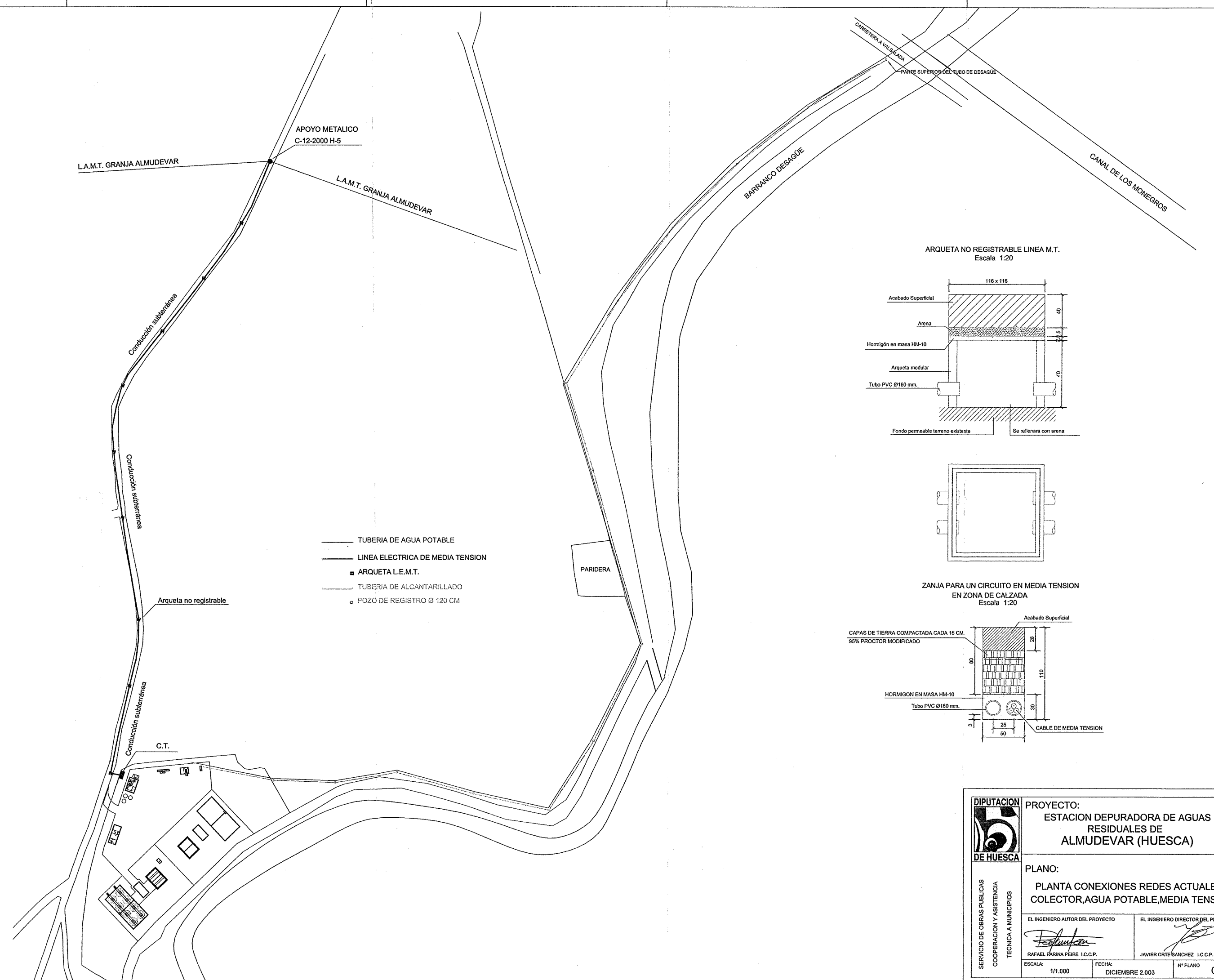
TOMO II: PLANOS

PRESUPUESTO ADICIONAL	
PRESUPUESTO BASE DE LICITACIÓN	1.127.454,26 €
INGENIERO DE CAMINOS C. y P. AUTOR DEL PROYECTO	RAFAEL FARINA PEIRE

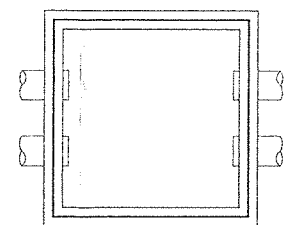
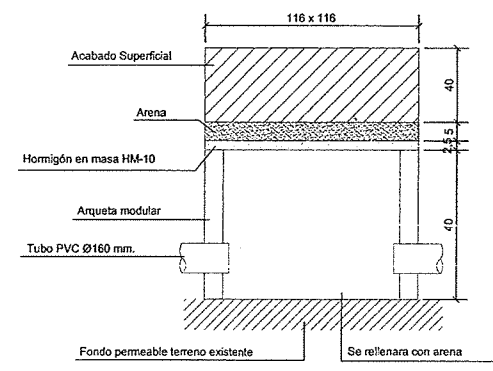


 DIPUTACION DE HUESCA	PROYECTO: ESTACION DEPURADORA DE AGUAS RESIDUALES DE ALMUDEVAR (HUESCA)	
	PLANO: SITUACION Y EMPLAZAMIENTO	
	EL INGENIERO AUTOR DEL PROYECTO  RAFAEL FARINA PEIRE I.C.C.P.	EL INGENIERO DIRECTOR DEL PROYECTO  JAVIER ORTES SANCHEZ I.C.C.P.
	ESCALA: 1/100.000 1/2.500	FECHA: DICIEMBRE 2.003

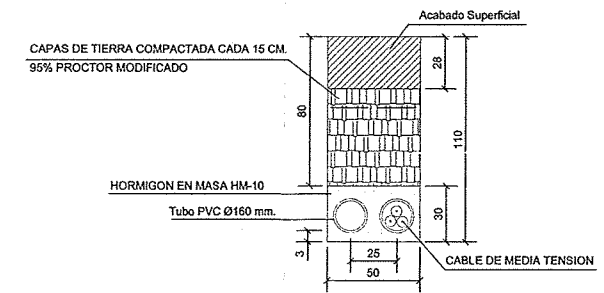
SERVICIO DE OBRAS PUBLICAS
 COOPERACION Y ASISTENCIA
 TECNICA A MUNICIPIOS



ARQUETA NO REGISTRABLE LINEA M.T.
Escala 1:20



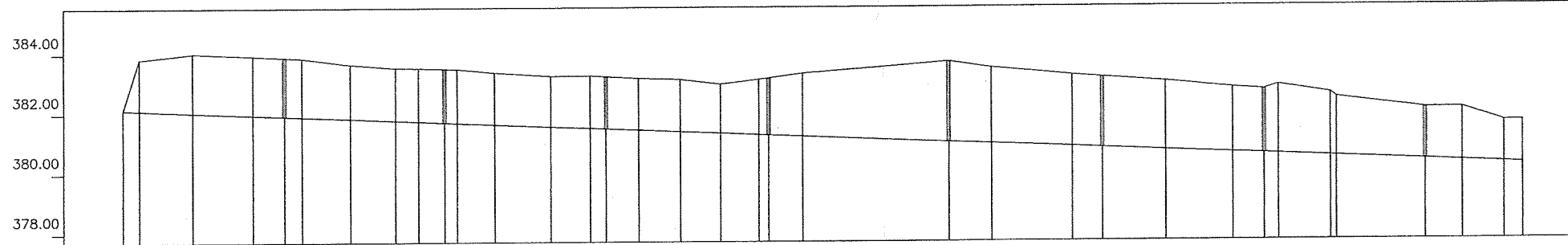
ZANJA PARA UN CIRCUITO EN MEDIA TENSION
EN ZONA DE CALZADA
Escala 1:20



- TUBERIA DE AGUA POTABLE
- LINEA ELECTRICA DE MEDIA TENSION
- ARQUETA L.E.M.T.
- TUBERIA DE ALCANTARILLADO
- POZO DE REGISTRO Ø 120 CM

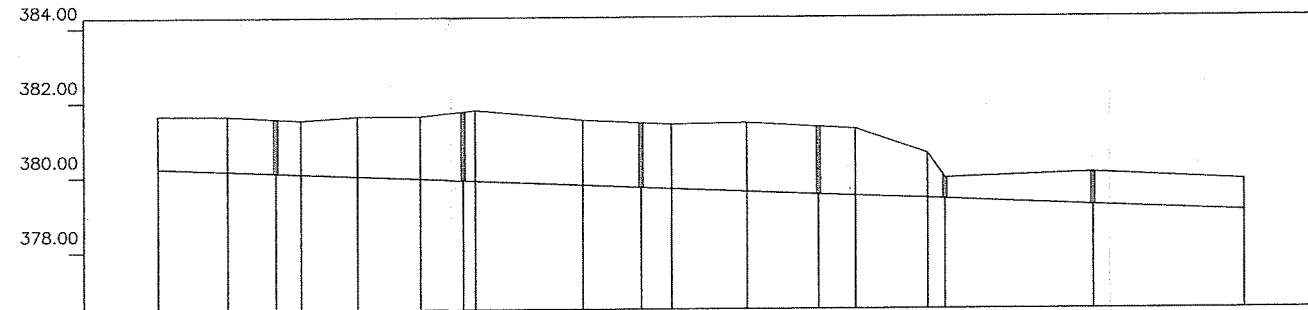
 DIPUTACION DE HUESCA	PROYECTO: ESTACION DEPURADORA DE AGUAS RESIDUALES DE ALMUDEVAR (HUESCA)		
	PLANO: PLANTA CONEXIONES REDES ACTUALES COLECTOR, AGUA POTABLE, MEDIA TENSION		
SERVICIO DE OBRAS PUBLICAS COOPERACION Y ASISTENCIA TECNICA A MUNICIPIOS	EL INGENIERO AUTOR DEL PROYECTO  RAFAEL FARINA PEIRE I.C.C.P.	EL INGENIERO DIRECTOR DEL PROYECTO  JAVIER ORTES SANCHEZ I.C.C.P.	
	ESCALA: 1/1.000	FECHA: DICIEMBRE 2.003	Nº PLANO: 03.01

Eh: 1/1000
Ev: 1/100



Pendiente	0.40%																																		
Cota Roja	0.00	1.71	1.98	1.97	1.96	1.95	1.81	1.76	1.78	1.80	1.80	1.73	1.68	1.75	1.74	1.72	1.74	1.65	1.84	1.80	2.10	2.68	2.52	2.38	2.35	2.29	2.16	2.13	2.30	2.10	1.96	1.71	1.77	1.38	1.40
Cota rasante	382.14	382.12	382.04	381.96	381.92	381.90	381.83	381.77	381.74	381.70	381.68	381.63	381.56	381.50	381.48	381.44	381.38	381.33	381.27	381.26	381.21	381.01	380.96	380.85	380.81	380.72	380.63	380.59	380.57	380.50	380.49	380.37	380.32	380.26	380.24
Cota terreno	382.14	383.83	384.02	383.93	383.88	383.85	383.64	383.53	383.52	383.50	383.48	383.36	383.24	383.25	383.22	383.16	383.12	382.96	383.11	383.16	383.31	383.69	383.48	383.23	383.16	383.01	382.79	382.72	382.87	382.60	382.45	382.08	382.09	381.64	381.64
Distancia parcial	0.00	5.51	17.99	20.31	10.47	5.88	16.38	15.46	7.84	8.83	4.19	12.71	19.12	13.07	5.25	10.89	13.93	13.43	12.83	3.36	11.43	49.46	14.31	27.19	10.13	21.12	22.38	10.46	4.84	17.38	2.02	30.22	12.48	14.00	6.17
Distancia a origen	0.00	5.51	23.50	43.81	54.28	60.16	76.54	92.00	99.84	108.68	112.86	125.57	144.69	157.76	163.01	173.86	187.79	201.22	214.05	217.41	228.84	278.30	292.61	319.80	329.93	351.05	373.43	383.89	388.73	406.11	408.13	438.35	450.83	464.83	471.00
Punto topográfico	56	55	53	51	49	47	45	44	42	40	38	36	34	32	30	29	27	24	23	20	17	15	13	12	10	249	1	88	90						
Pozos de registro	Aliviadero		P-1				P-2				P-3				P-4				P-5		P-6			P-7			P-8								
Distancia entre pozos	54.27		54.36				54.42				54.31				60.94				51.63		53.97			54.40			32.70								

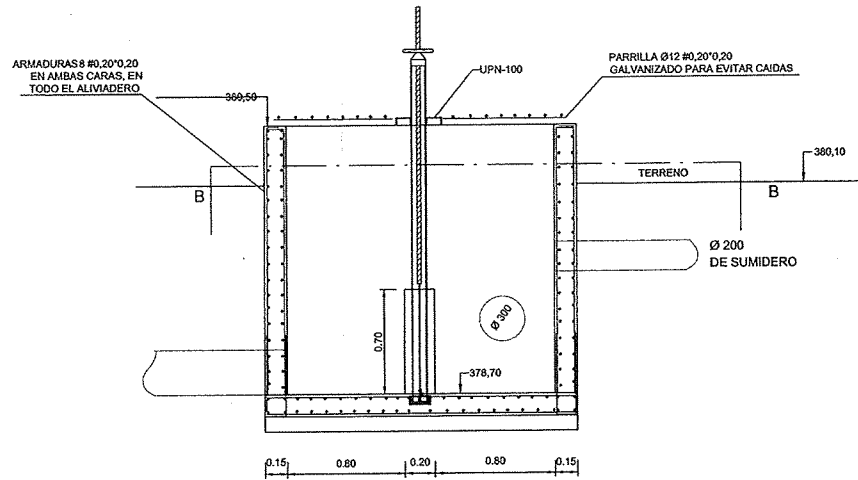
Eh: 1/1000
Ev: 1/100



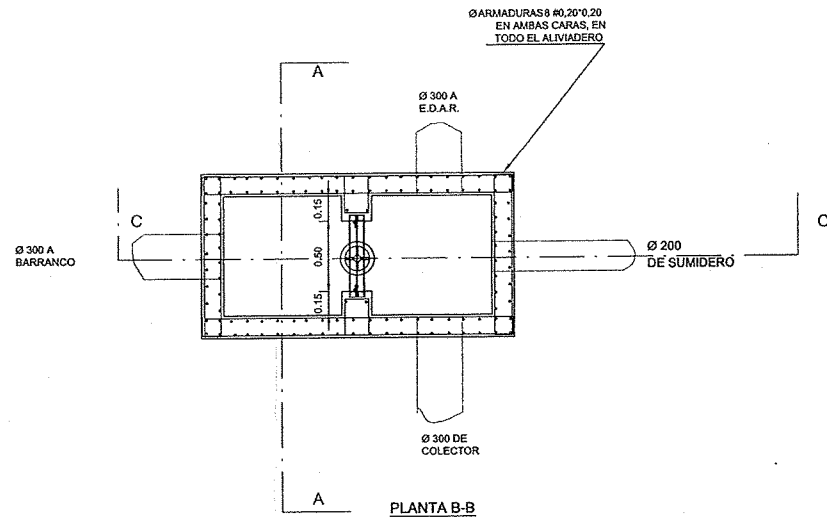
Pendiente	0.40%																	
Cota Roja	1.40	1.47	1.45	1.44	1.60	1.67	1.84	1.89	1.74	1.73	1.72	1.84	1.81	1.80	1.20	0.56	0.86	0.83
Cota rasante	380.24	380.16	380.11	380.08	380.02	379.95	379.90	379.88	379.77	379.70	379.67	379.59	379.51	379.47	379.40	379.38	379.22	379.05
Cota terreno	381.64	381.63	381.56	381.52	381.62	381.62	381.74	381.78	381.51	381.43	381.39	381.43	381.32	381.27	380.60	379.94	380.08	379.88
Distancia parcial	0.00	18.83	12.98	6.80	15.12	16.93	11.91	3.35	29.21	15.93	24.21	20.15	19.05	28.87	19.36	4.65	40.06	40.81
Distancia a origen	471.00	489.83	502.82	509.62	524.74	541.67	553.58	556.93	586.14	602.07	610.35	630.50	649.55	658.37	678.73	683.38	723.44	764.35
Punto topográfico	92	94	96	98	101	103	105	107	109	111	239	153						
Pozos de registro	P-9			P-10				P-11		P-12			P-13		P-14		Arqueta	
Distancia entre pozos	31.79		50.82				48.42		47.52			33.85		40.00		40.90		

 DIPUTACION DE HUESCA	PROYECTO: ESTACION DEPURADORA DE AGUAS RESIDUALES DE ALMUDEVAR (HUESCA)	
	PLANO: COLECTOR CONEXION RED ACTUAL PERFIL LONGITUDINAL	
SERVICIO DE OBRAS PUBLICAS COOPERACION Y ASISTENCIA TECNICA A MUNICIPIOS	EL INGENIERO AUTOR DEL PROYECTO  RAFAEL FARINA PEIRE I.C.C.P.	EL INGENIERO DIRECTOR DEL PROYECTO  JAVIER ORTE SANCHEZ I.C.C.P.
	ESCALA: 1/1000 1/100	FECHA: DICIEMBRE 2.003

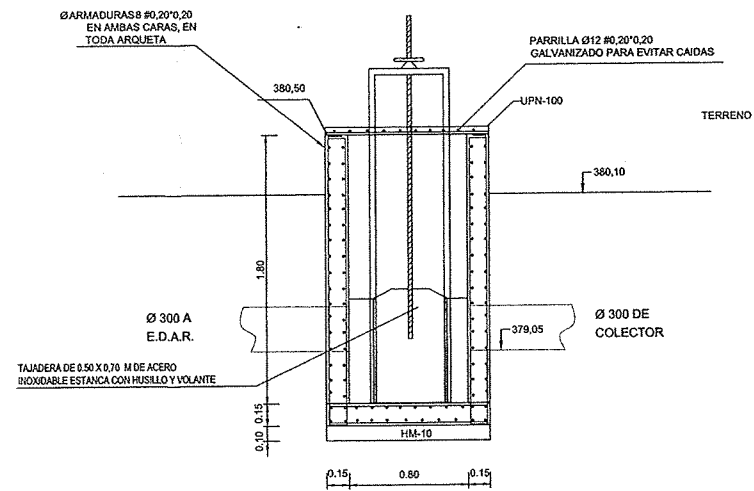
ARQUETA DE ENTRADA E = 1/25



ALZADO SECCION C-C



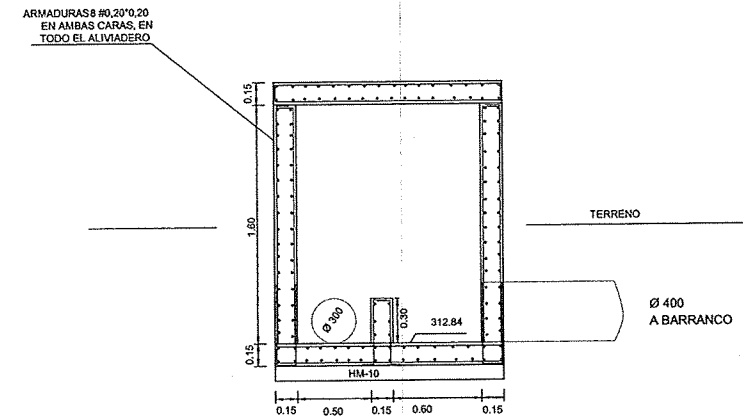
PLANTA B-B



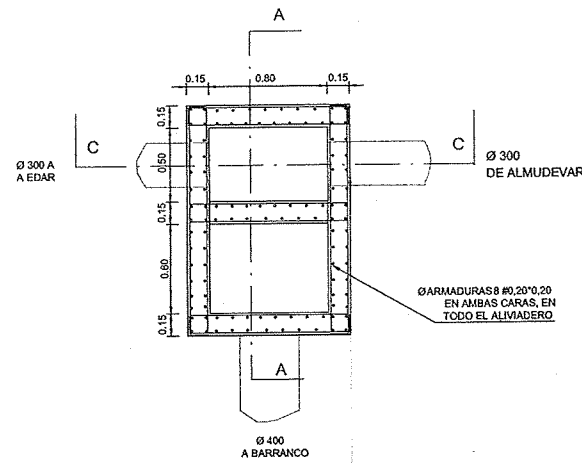
ALZADO SECCION A-A

HORMIGON HA-30/P/20/IV+Qc
 HORMIGON HM-10/P/20/IV+Qc
 ACERO B-500-S
 COEFICIENTE CARGAS 1,6
 MINORACION HORMIGON 1,50
 MINORACION ACERO 1,15
 CONTROL MEDIO

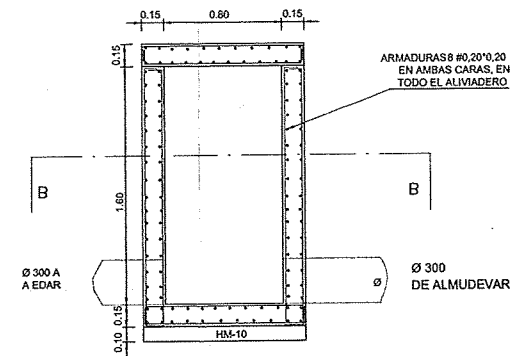
ALIVIADERO DE PLUVIALES E = 1/25



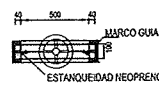
ALZADO SECCION A-A



PLANTA B-B



ALZADO SECCION C-C



DETALLE TAJADERA

 DIPUTACION DE HUESCA	PROYECTO: ESTACION DEPURADORA DE AGUAS RESIDUALES DE ALMUDEVAR (HUESCA)	
	PLANO: ALIVIADERO DE PLUVIALES Y ARQUETA DE ENTRADA	
SERVICIO DE OBRAS PUBLICAS COOPERACION Y ASISTENCIA TECNICA A MUNICIPIOS	EL INGENIERO AUTOR DEL PROYECTO  RAFAEL FARINA PEIRE I.C.C.P.	EL INGENIERO DIRECTOR DEL PROYECTO  JAVIER ORTE SANCHEZ I.C.C.P.
	ESCALA: 1/25	FECHA: DICIEMBRE 2.003



- (A) BORDILLO 25x15x12
- (B) BORDILLO 20x8

Nº	X	Y	Z
1	700085.5379	4655923.0205	380.10
2	700092.7269	4655944.5748	380.10
3	700140.3432	4655949.2584	380.18
4	700141.0767	4655941.0222	380.18
5	700141.8102	4655932.7881	380.10
6	700107.5473	4655900.0343	379.60
7	700091.5361	4655884.7283	379.71
8	700097.345	4655878.6209	379.80
9	700073.2844	4655867.2804	
10	700087.9942	4655881.3423	379.81
11	700075.8813	4655894.0133	380.10
12	700077.1060	4655898.6486	380.10
13	700083.9569	4655918.2773	380.10
14	700087.3767	4655944.3367	
15	700094.6859	4655947.8018	
16	700155.8573	4655953.6503	
17	700157.3998	4655948.8663	
18	700161.7611	4655945.0391	
19	700164.5299	4655944.6870	
20	700170.5371	4655945.6769	
21	700173.5156	4655945.2517	
22	700188.8242	4655918.8186	
23	700167.1591	4655906.2713	
24	700156.9576	4655900.3631	
25	700130.9742	4655876.5280	
26	700097.3919	4655842.0822	
27	700093.5177	4655837.9042	
28	700088.9728	4655826.1677	
29	700086.9102	4655813.7224	
30	700083.0474	4655827.7608	
31	700083.3320	4655851.3716	
32	700087.2722	4655881.0023	
33	700072.2719	4655899.9258	



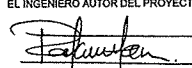
DIPUTACION DE HUESCA

PROYECTO:
ESTACION DEPURADORA DE AGUAS RESIDUALES DE ALMUDEVAR (HUESCA)

SERVICIO DE OBRAS PUBLICAS COOPERACION Y ASISTENCIA TECNICA A MUNICIPIOS


PLANO:
PLANTA URBANIZACION

EL INGENIERO AUTOR DEL PROYECTO



RAFAEL FARINA PEIRE I.C.C.P.

EL INGENIERO DIRECTOR DEL PROYECTO

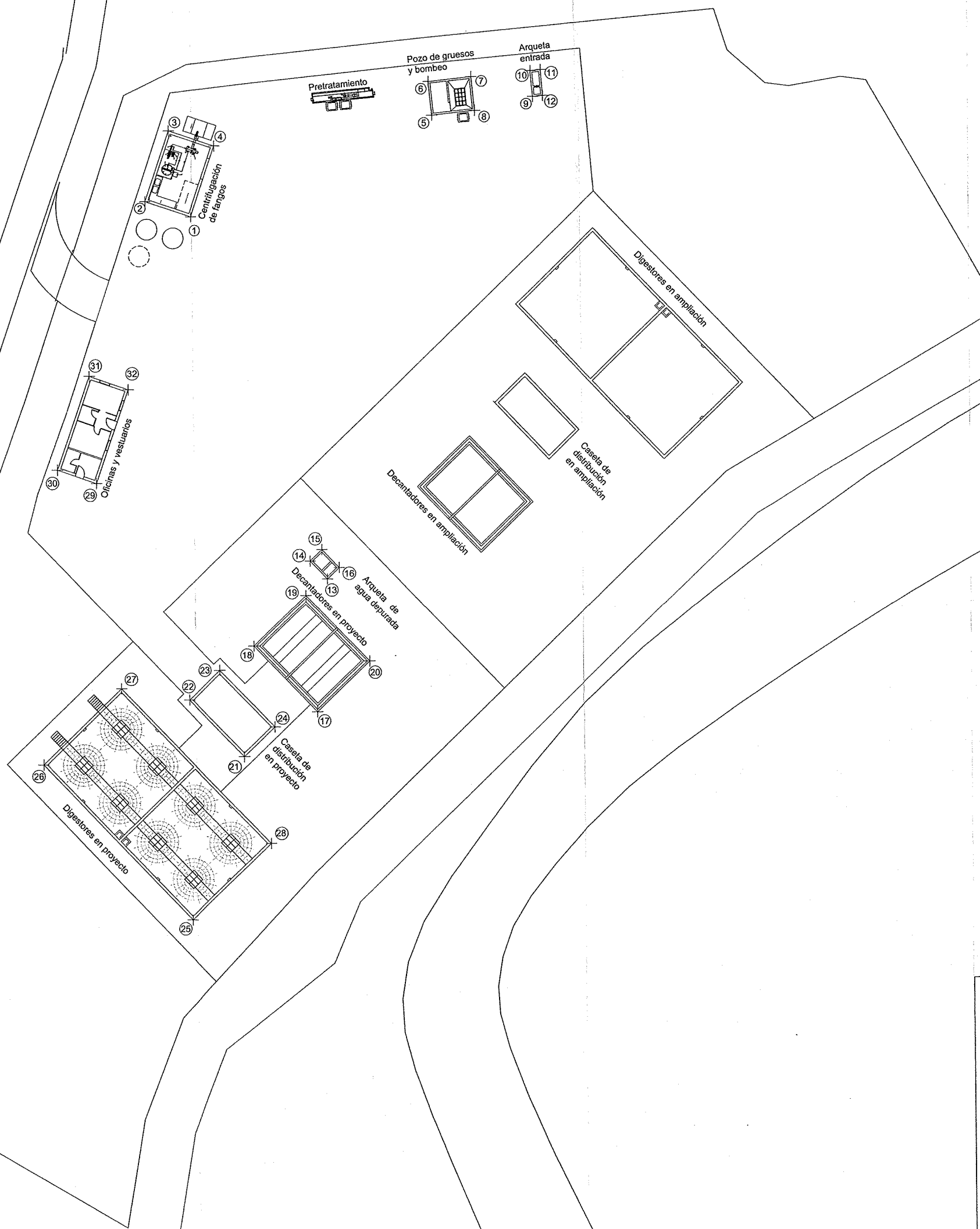


JAVIER OBTE SANCHEZ I.C.C.P.

ESCALA: 1/250

FECHA: DICIEMBRE 2.003

Nº PLANO: 05.01



Nº	X	Y
1	700095.0467	4655930.2652
2	700089.7442	4655832.0662
3	700092.5100	4655940.2093
4	700097.8125	4655938.4084
5	700123.0430	4655941.7133
6	700122.6530	4655945.5937
7	700127.5762	4655946.0888
8	700127.5762	4655942.2083
9	700134.7128	4655943.7350
10	700134.4466	4655946.7232
11	700135.6419	4655946.8297
12	700135.5081	4655943.8415
13	700110.5652	4655888.3627
14	700108.5612	4655890.4588
15	700109.9346	4655891.1718
16	700111.9386	4655889.6756
17	700109.3078	4655873.0120
18	700101.8831	4655880.6742
19	700108.0550	4655886.4787
20	700115.3797	4655878.8165
21	700100.8123	4655867.9345
22	700094.5238	4655874.5118
23	700098.0655	4655877.8980
24	700104.3540	4655871.3207
25	700094.7321	4655849.1861
26	700077.5259	4655867.1849
27	700083.8338	4655875.8916
28	700103.8399	4655857.8928
29	700083.8850	4655899.6208
30	700079.3570	4655801.2032
31	700083.1221	4655811.9846
32	700087.6537	4655810.4021

DIPUTACION DE HUESCA

PROYECTO:
ESTACION DEPURADORA DE AGUAS RESIDUALES DE ALMUDEVAR (HUESCA)

PLANO:
PLANTA OBRAS CIVILES

EL INGENIERO AUTOR DEL PROYECTO

RAFAEL FARINA PEIRE I.C.C.P.

EL INGENIERO DIRECTOR DEL PROYECTO

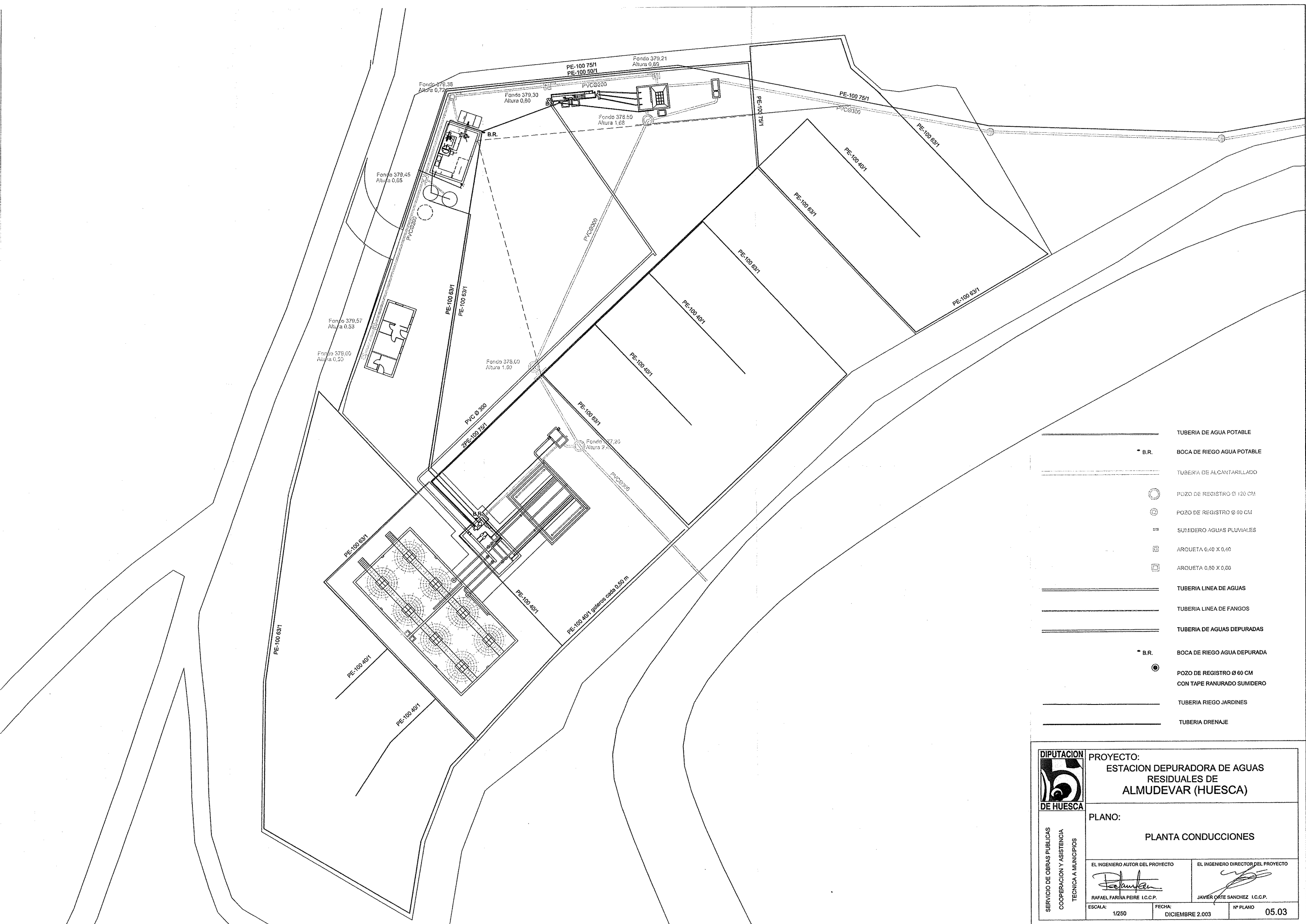
JAVIER ORTE SANCHEZ I.C.C.P.

ESCALA: 1/250

FECHA: DICIEMBRE 2.003

Nº PLANO 05.02

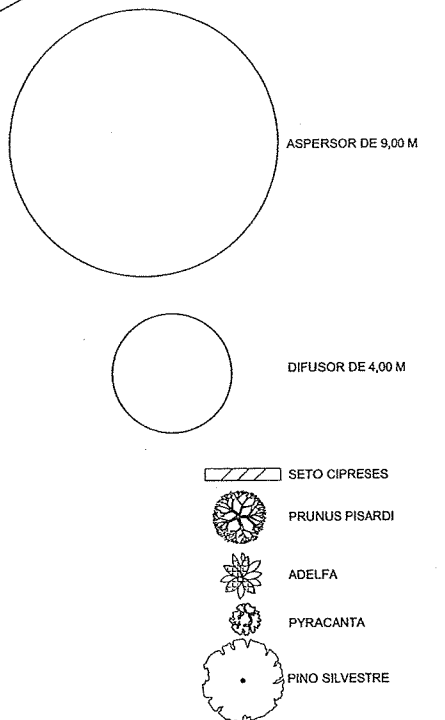
SERVICIO DE OBRAS PUBLICAS
COOPERACION Y ASISTENCIA
TECNICA A MUNICIPIOS



- TUBERIA DE AGUA POTABLE
- * B.R. BOCA DE RIEGO AGUA POTABLE
- TUBERIA DE ALCANTARILLADO
- POZO DE REGISTRO Ø 120 CM
- POZO DE REGISTRO Ø 80 CM
- SUMIDERO AGUAS PLUVIALES
- ARQUETA 0,40 X 0,40
- ARQUETA 0,50 X 0,60
- TUBERIA LINEA DE AGUAS
- TUBERIA LINEA DE FANGOS
- TUBERIA DE AGUAS DEPURADAS
- * B.R. BOCA DE RIEGO AGUA DEPURADA
- POZO DE REGISTRO Ø 60 CM
CON TAPE RANURADO SUMIDERO
- TUBERIA RIEGO JARDINES
- TUBERIA DRENAJE

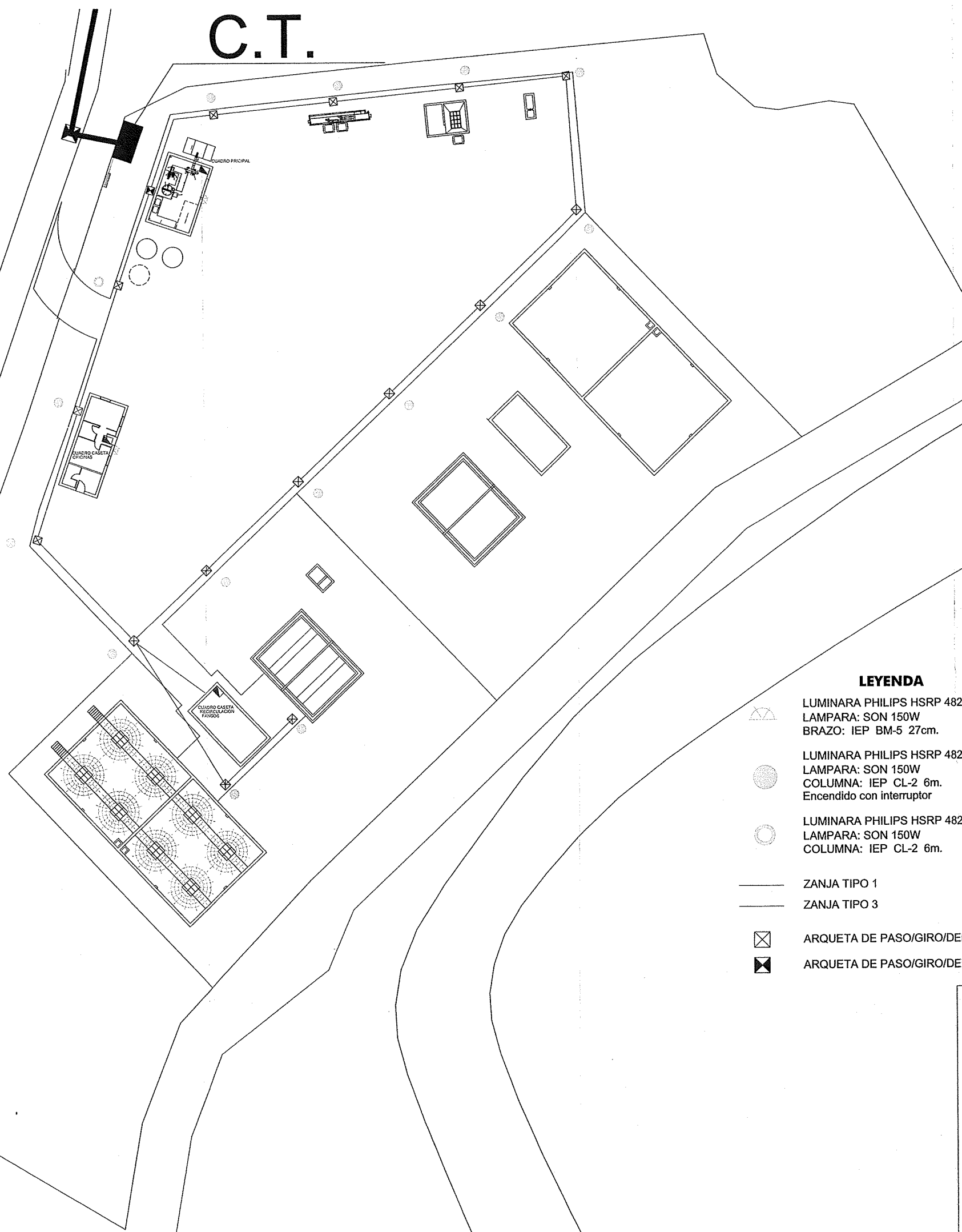
 DIPUTACION DE HUESCA	PROYECTO: ESTACION DEPURADORA DE AGUAS RESIDUALES DE ALMUDEVAR (HUESCA)	
	PLANO: PLANTA CONDUCCIONES	
	EL INGENIERO AUTOR DEL PROYECTO RAFAEL FARINA PEIRE I.C.C.P.	EL INGENIERO DIRECTOR DEL PROYECTO JAVIER ORTE SANCHEZ I.C.C.P.
	ESCALA: 1/250	FECHA: DICIEMBRE 2.003

SERVICIO DE OBRAS PUBLICAS
 COOPERACION Y ASISTENCIA
 TECNICA A MUNICIPIOS










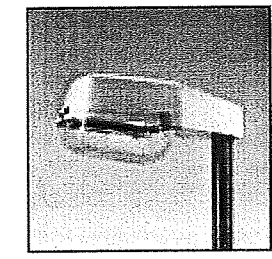
SERVICIO DE OBRAS PUBLICAS COOPERACION Y ASISTENCIA TECNICA A MUNICIPIOS	 DIPUTACION DE HUESCA	PROYECTO: ESTACION DEPURADORA DE AGUAS RESIDUALES DE ALMUDEVAR (HUESCA)		
	PLANO: PLANTA JARDINERIA			
	EL INGENIERO AUTOR DEL PROYECTO  RAFAEL FARINA PEIRE I.C.C.P.		EL INGENIERO DIRECTOR DEL PROYECTO  JAVIER ORTE SANCHEZ I.C.C.P.	
	ESCALA: 1/250	FECHA: DICIEMBRE 2.003	Nº PLANO 05.04	

C.T.



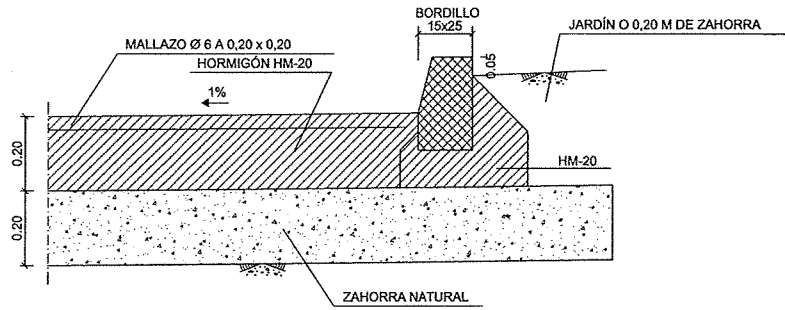
LEYENDA

-  LUMINARA PHILIPS HSRP 482
LAMPARA: SON 150W
BRAZO: IEP BM-5 27cm.
-  LUMINARA PHILIPS HSRP 482
LAMPARA: SON 150W
COLUMNA: IEP CL-2 6m.
Encendido con interruptor
-  LUMINARA PHILIPS HSRP 482
LAMPARA: SON 150W
COLUMNA: IEP CL-2 6m.
-  ZANJA TIPO 1
-  ZANJA TIPO 3
-  ARQUETA DE PASO/GIRO/DERIVACION 40x40 cm.
-  ARQUETA DE PASO/GIRO/DERIVACION 60x60 cm.

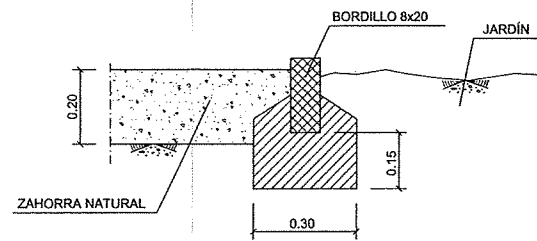


 DIPUTACION DE HUESCA	PROYECTO: ESTACION DEPURADORA DE AGUAS RESIDUALES DE ALMUDEVAR (HUESCA)		
	PLANO: PLANTA ELECTRICIDAD BAJA TENSION		
SERVICIO DE OBRAS PUBLICAS COOPERACION Y ASISTENCIA TECNICA A MUNICIPIOS	EL INGENIERO AUTOR DEL PROYECTO  RAFAEL FARINA PEIRE I.C.C.P.	EL INGENIERO DIRECTOR DEL PROYECTO  JAVIER ORTE SANCHEZ I.C.C.P.	
	ESCALA: 1/250	FECHA: DICIEMBRE 2.003	Nº PLANO 05.05

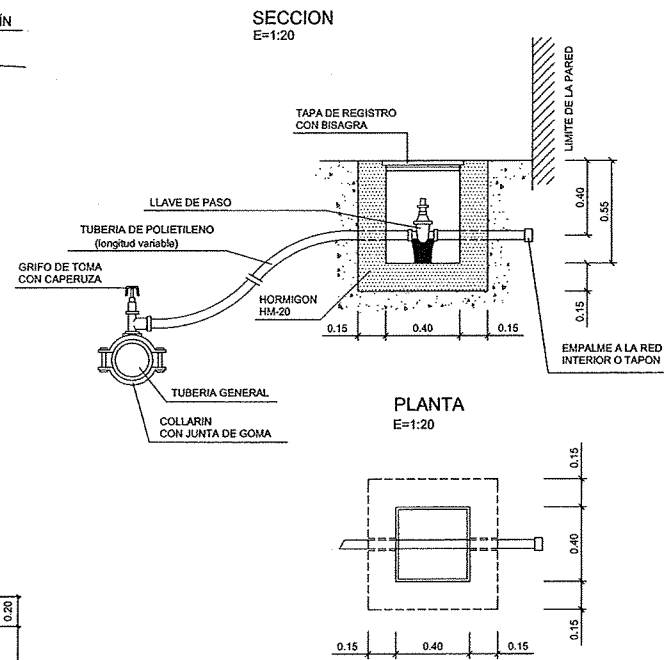
DETALLE BORDILLO TIPO ACERA
ESCALA 1:10



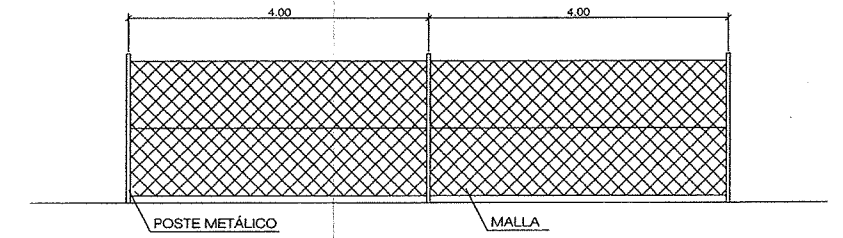
DETALLE BORDILLO TIPO JARDÍN
ESCALA 1:10



TOMA DE AGUA PARTICULAR

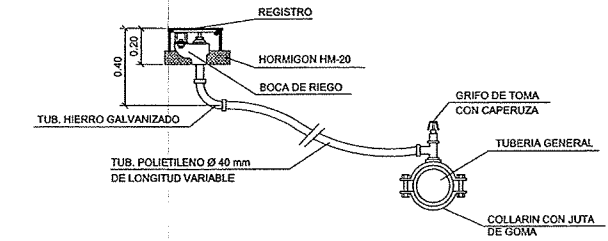


CERRAMIENTO
ESCALA 1:50

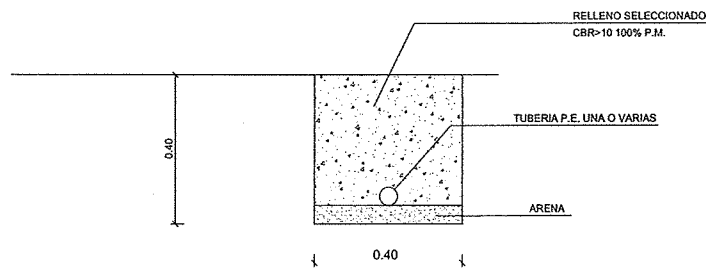


CERRAMIENTO CON PUERTA DE 4,00 m. PARA ACCESO DE CAMIONES

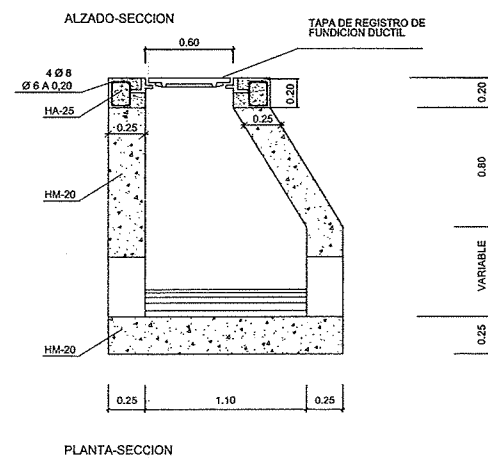
DETALLE DE LA INSTALACION
ESCALA 1:20



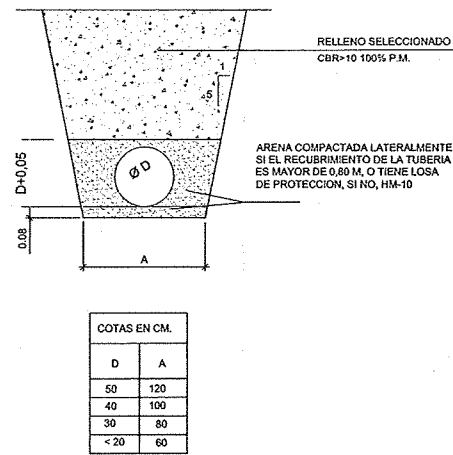
ZANJA TUBERÍA P.E.
E= 1:10



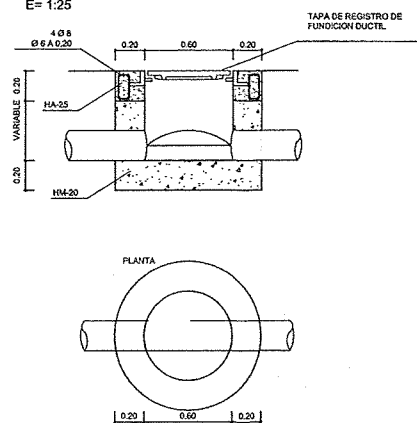
POZO DE REGISTRO ALCANTARILLADO H>1,20
E= 1:25



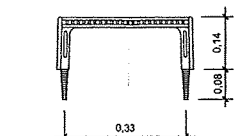
ZANJA PARA TUBERIA DE P.V.C.



POZO DE REGISTRO ALCANTARILLADO H<1,20
E= 1:25

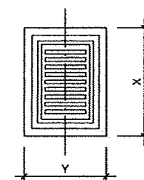


MODELO DE PATE
ESCALA=1:10

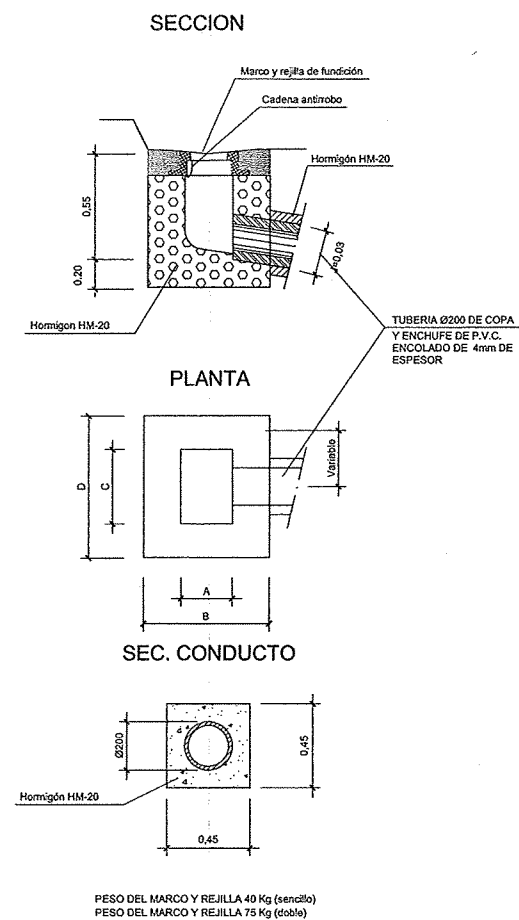


HORMIGÓN HA-25/P/20/IV+Qc
HORMIGÓN HM-20/P/20/Qc
ACERO B-500-S
COEFICIENTE CARGAS 1,6
MINORACION HORMIGÓN 1,50
MINORACION ACERO 1,15
CONTROL MEDIO
RECUBRIMIENTO ARMADURA 4 CM

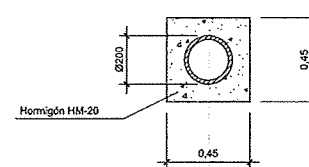
DET. REJILLA



SUMIDERO
ESCALA=1:20

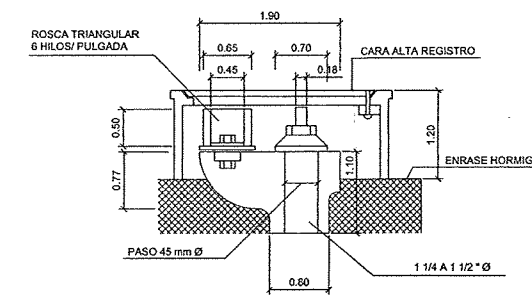


SEC. CONDUCTO

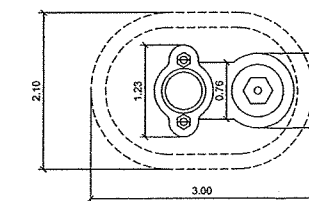


PESO DEL MARCO Y REJILLA 40 Kg (sencillo)
PESO DEL MARCO Y REJILLA 75 Kg (doble)

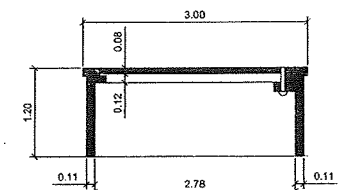
BOCA DE RIEGO (PESO 7Kgr)
SECCION
ESCALA 1:5



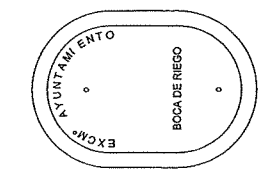
PLANTA



REGISTRO
SECCION
ESCALA 1:5



PLANTA



PESO MARCO Y TAPE 10Kg

CUADRO DE MEDIDAS

SUMIDEROS		Planta	Rejilla
SENCILLO	DOBLES		
A	0,27	0,32	
B	0,67	0,72	
C	0,43	0,86	
D	0,83	1,26	
X	0,425	0,845	
Y	0,265	0,315	

DIPUTACION DE HUESCA

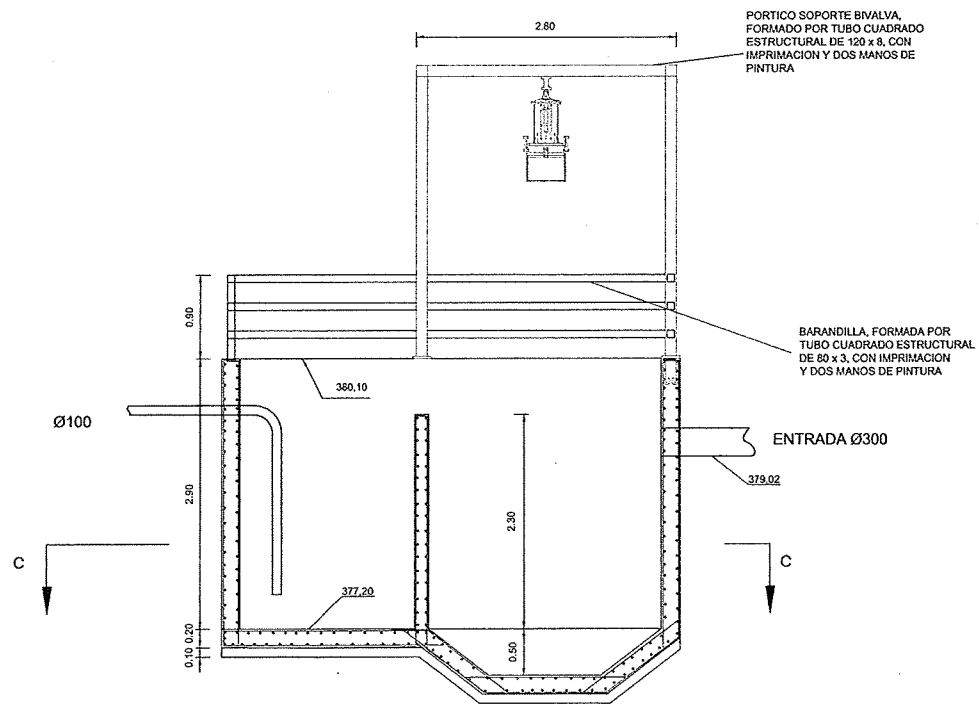
PROYECTO:
ESTACION DEPURADORA DE AGUAS RESIDUALES DE ALMUDEVAR (HUESCA)

PLANO:
DETALLES OBRA CIVIL

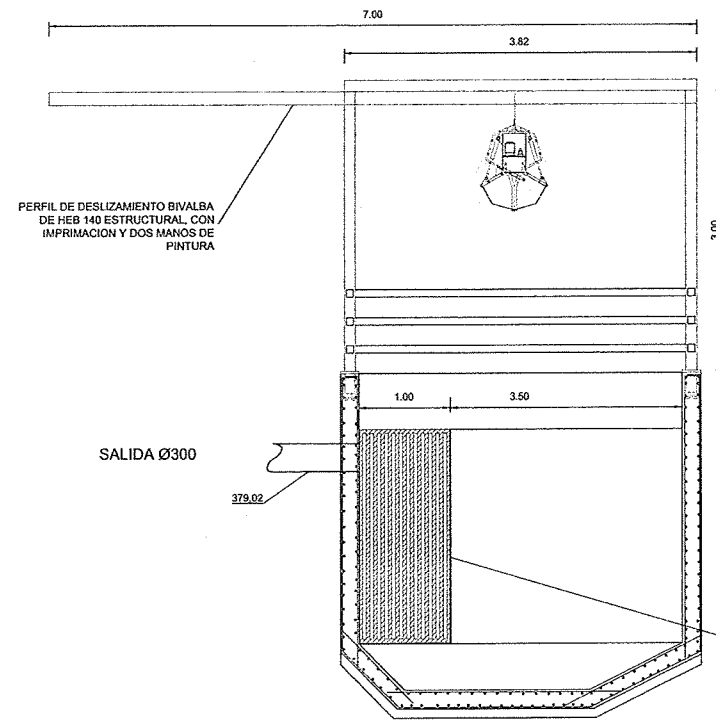
EL INGENIERO AUTOR DEL PROYECTO: RAFAEL FARINA PEIRE I.C.C.P.
EL INGENIERO DIRECTOR DEL PROYECTO: JAVIER ORTEGA SANCHEZ I.C.C.P.

ESCALA: VARIAS FECHA: DICIEMBRE 2.003 Nº PLANO: 06

DEPOSITO DE BOMBEO Y DESBASTE



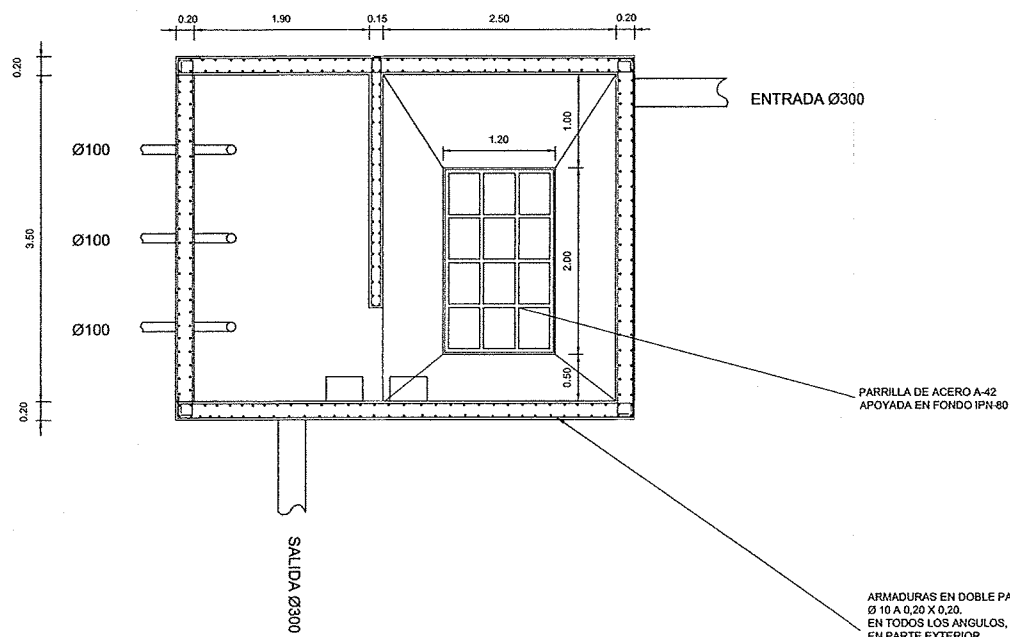
SECCION A-A



SECCION B-B

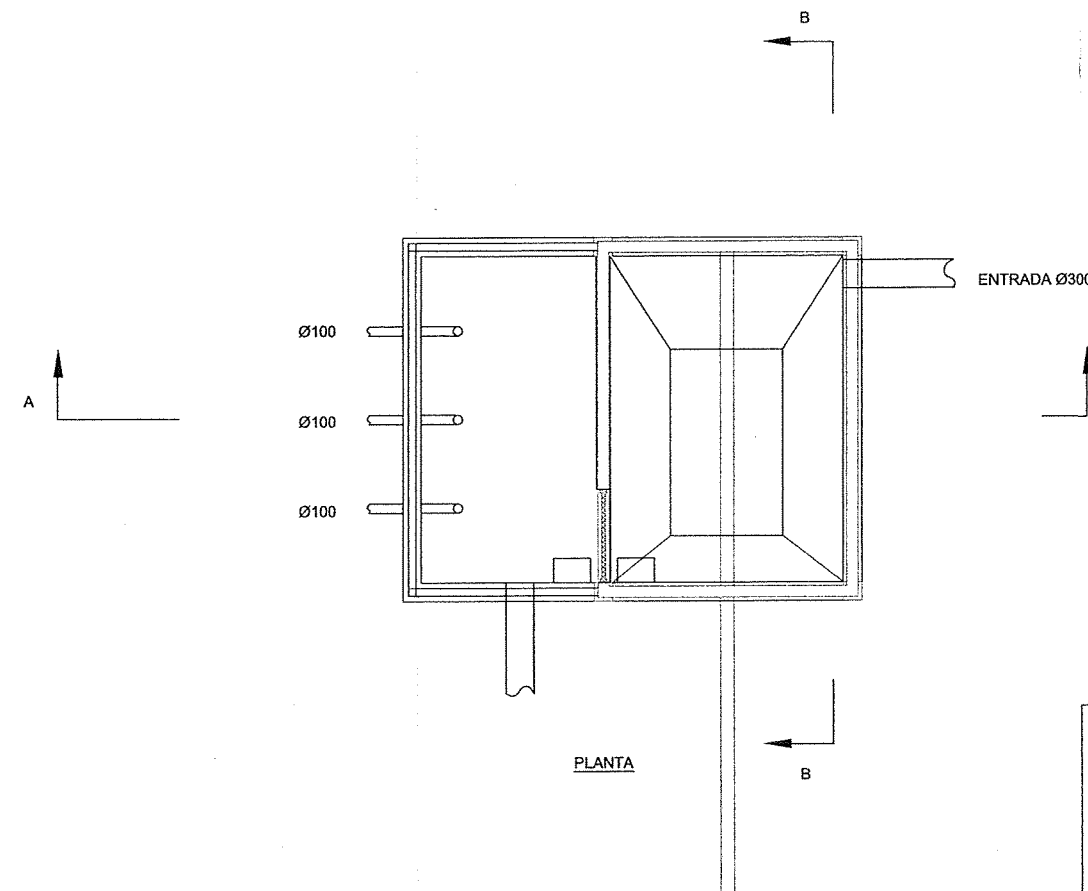
HORMIGON HA-30/P/20/IV+Qb
 HORMIGON HM-10/P/20/IV+Qb
 ACERO B-500-S
 COEFICIENTE CARGAS 1,6
 MINORACION HORMIGON 1,50
 MINORACION ACERO 1,15
 CONTROL MEDIO

REJA DE GRUESOS DE 1,00 x 1,50
 FORMADA POR TUBO ESTRUCTURAL
 CUADRADO DE 40 X 3, DE ACERO
 INOXIDABLE 316, CON SEPARACION
 LIBRE ENTRE LAS BARRAS DE 40 MM
 CON MARCO GUIA


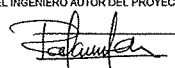



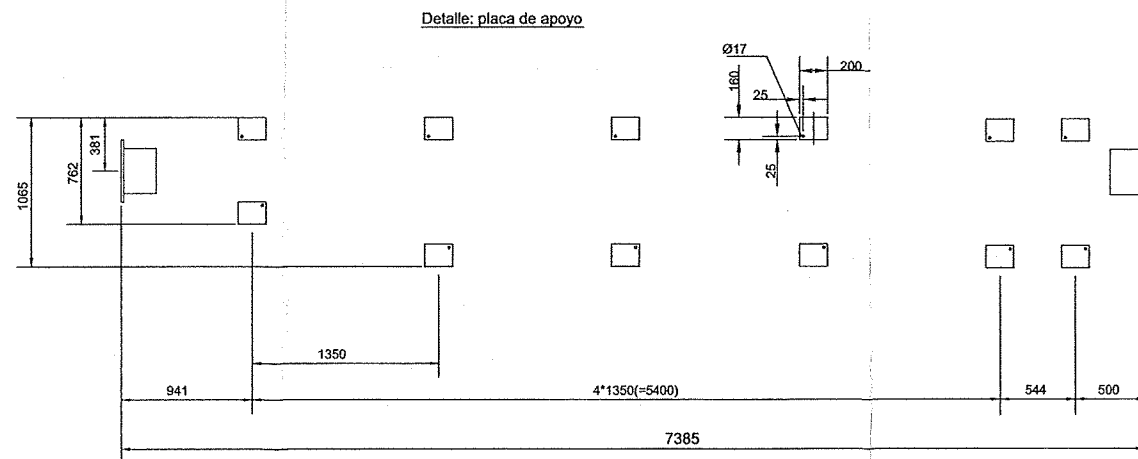
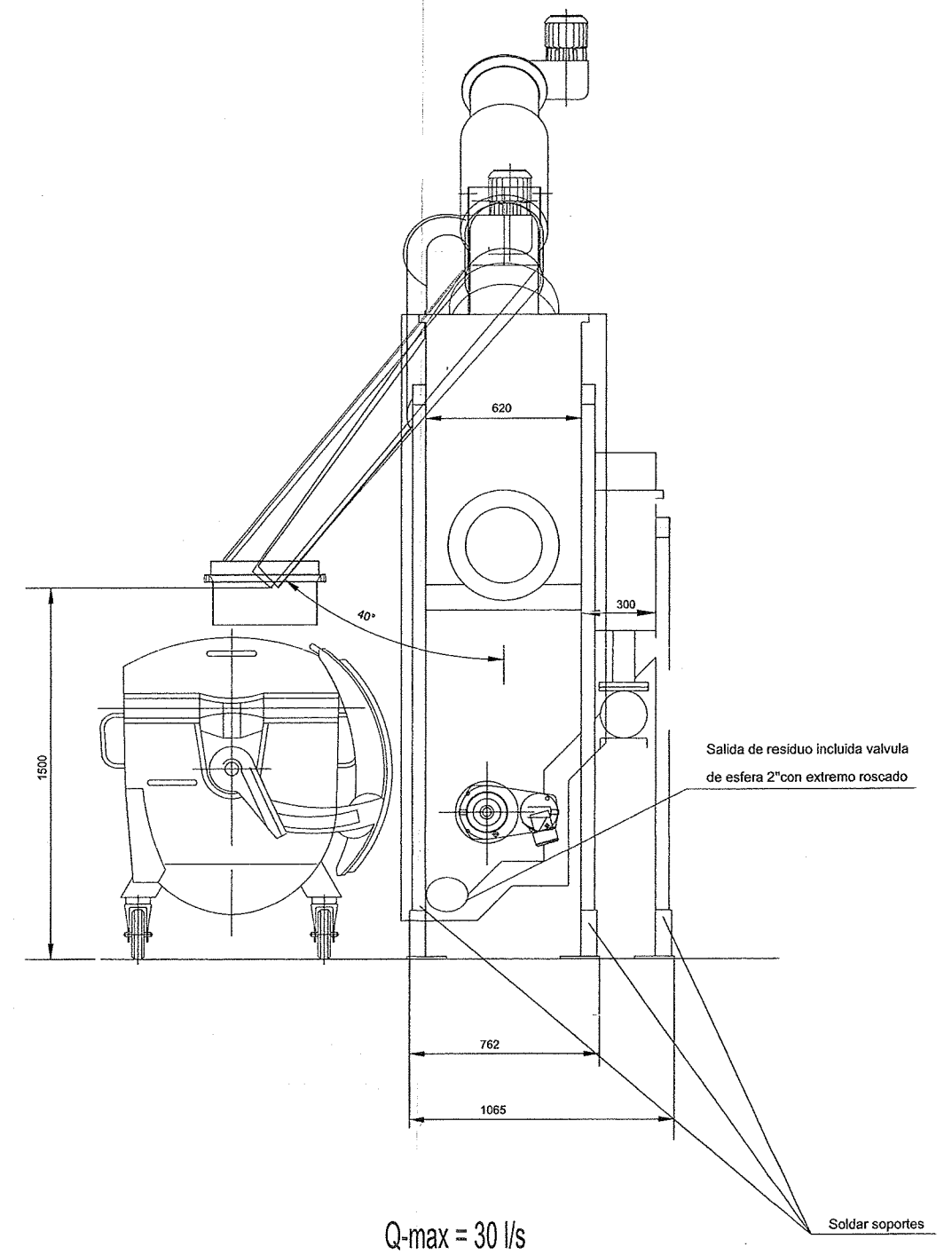
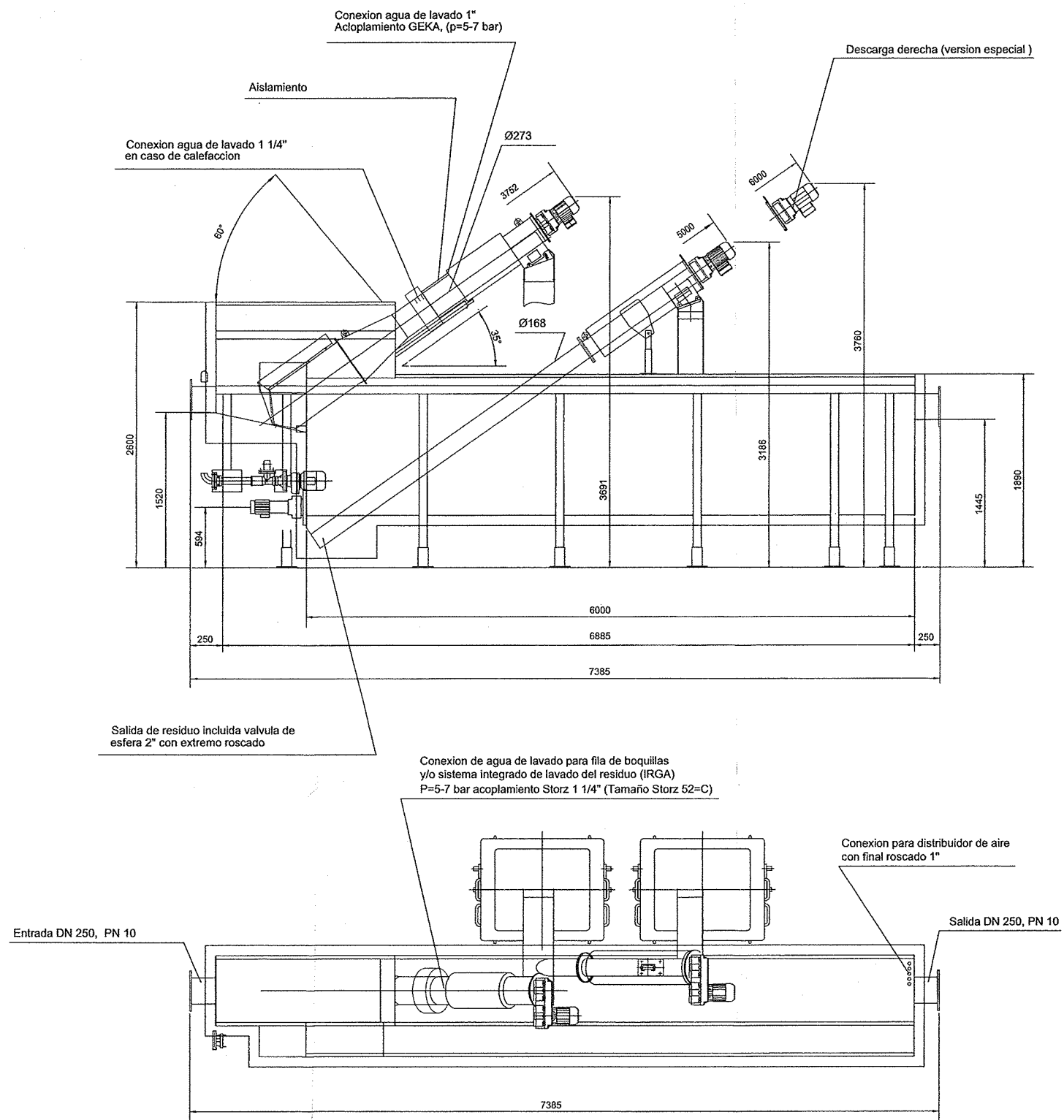
SECCION C-C


ARMADURAS EN DOBLE PARRILLA
 Ø 10 A 0,20 X 0,20,
 EN TODOS LOS ANGULOS,
 EN PARTE EXTERIOR
 UNIDAS, Y EN PARTE
 INTERIOR EN PROLONGACION RECTA
 RECUBRIMIENTO DE HORMIGON 5 CM

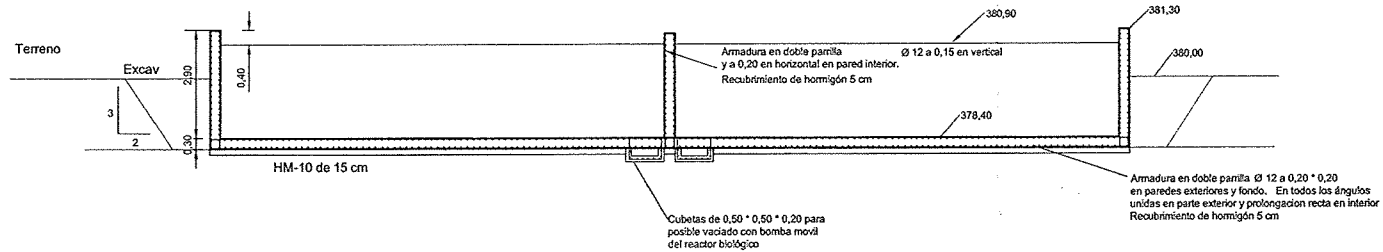


PLANTA

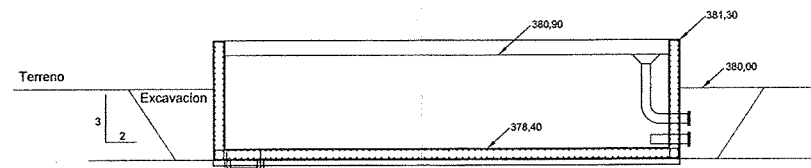
 DIPUTACION DE HUESCA	PROYECTO: ESTACION DEPURADORA DE AGUAS RESIDUALES DE ALMUDEVAR (HUESCA)	
	PLANO: POZO DE GRUESOS, DESBASTE Y BOMBEO	
SERVICIO DE OBRAS PUBLICAS COOPERACION Y ASISTENCIA TECNICA A MUNICIPIOS	EL INGENIERO AUTOR DEL PROYECTO  RAFAEL FARINA PEIRE I.C.C.P.	EL INGENIERO DIRECTOR DEL PROYECTO  JAVIER ORTE SANCHEZ I.C.C.P.
	ESCALA: 1/40	FECHA: DICIEMBRE 2.003



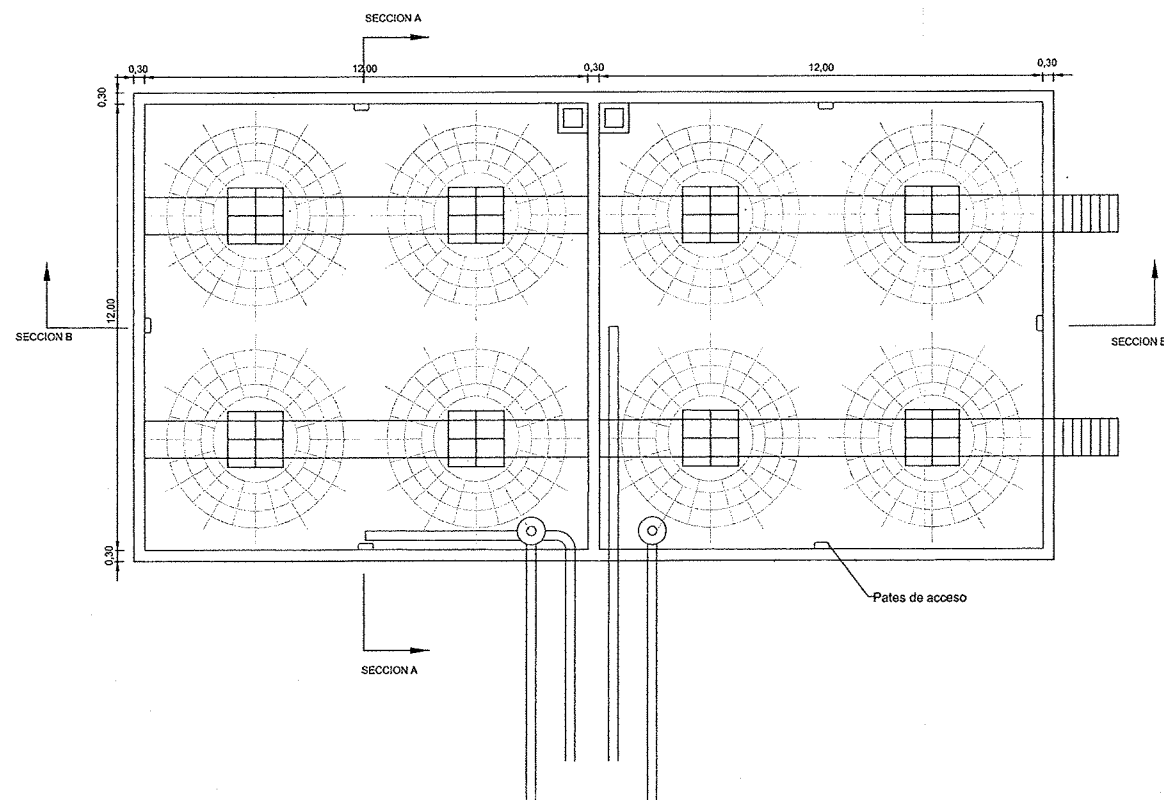
 DIPUTACION DE HUESCA	PROYECTO: ESTACION DEPURADORA DE AGUAS RESIDUALES DE ALMUDEVAR (HUESCA)	
	PLANO: PLANTA PRETRATAMIENTO PREFABRICADA COMPACTA	
SERVICIO DE OBRAS PUBLICAS COOPERACION Y ASISTENCIA TECNICA A MUNICIPIOS	EL INGENIERO AUTOR DEL PROYECTO  RAFAEL FARINA PEIRE I.C.C.P.	EL INGENIERO DIRECTOR DEL PROYECTO  JAVIER ORTE SANCHEZ I.C.C.P.
	ESCALA: SIN DEFINIR	FECHA: DICIEMBRE 2.003



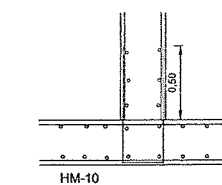
ALZADO SECCION B E = 1/100



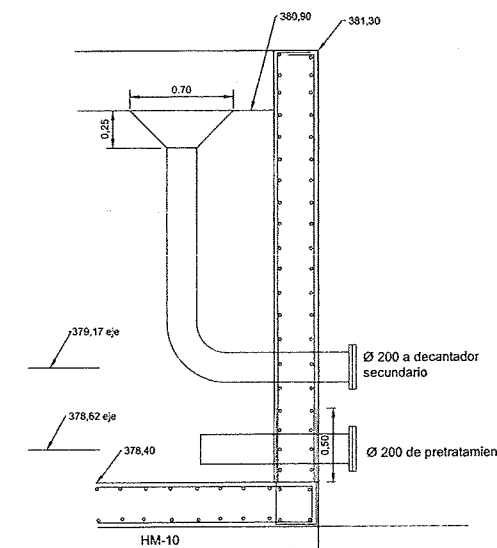
ALZADO SECCION A E = 1/100



PLANTA E = 1/100

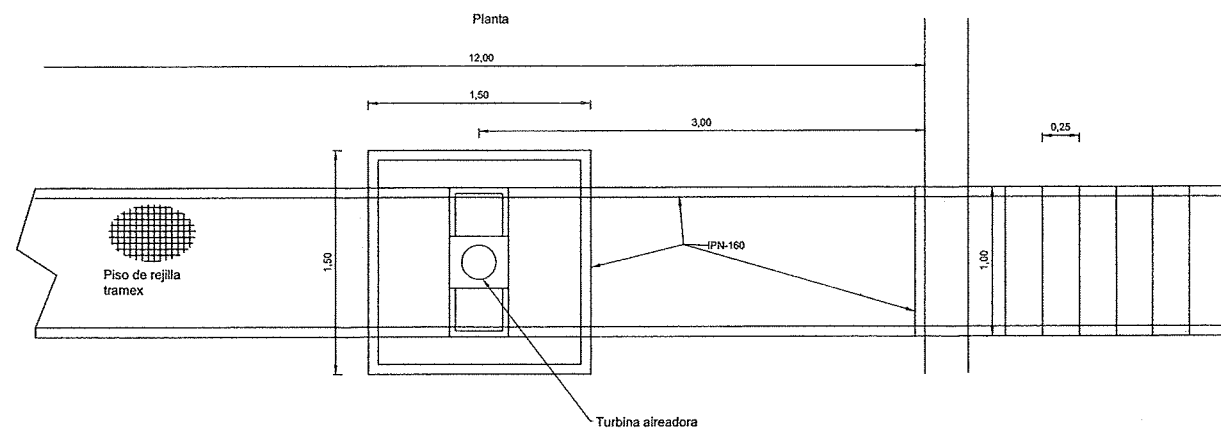


DETALLE UNION SOLERA-ALZADO



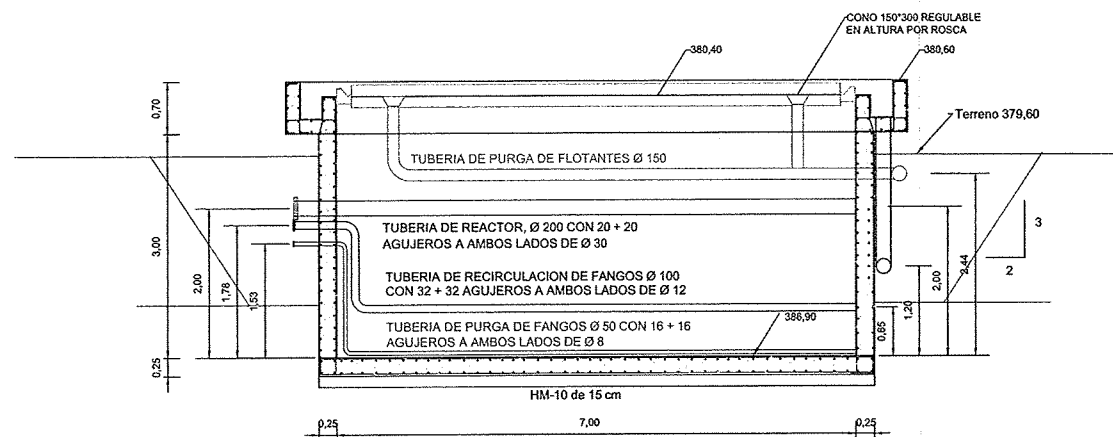
DETALLE ENTRADA E 1/25

HORMIGON HA-30/P/20/IV+Qc
 HORMIGON HM-10/P/20/Qc
 ACERO B-500-S
 COEFICIENTE CARGAS 1,6
 MINORACION HORMIGON 1,50
 MINORACION ACERO 1,15
 CONTROL MEDIO

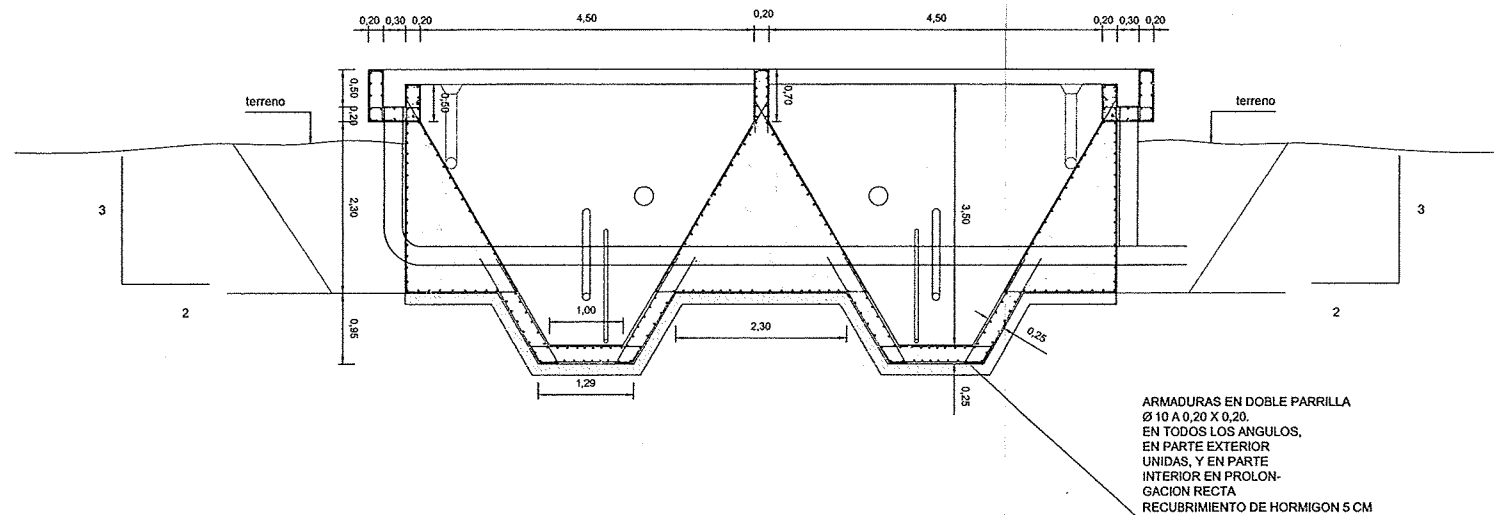


DETALLE PASARELA METALICA E = 1/25

DIPUTACION DE HUESCA SERVICIO DE OBRAS PUBLICAS COOPERACION Y ASISTENCIA TECNICA A MUNICIPIOS	PROYECTO: ESTACION DEPURADORA DE AGUAS RESIDUALES DE ALMUDEVAR (HUESCA)	
	PLANO: BALSAS DE AIREACION REACTORES BIOLÓGICOS	
	EL INGENIERO AUTOR DEL PROYECTO RAFAEL FARINA PEIRE I.C.C.P.	EL INGENIERO DIRECTOR DEL PROYECTO JAVIER OYTE SANCHEZ I.C.C.P.
	ESCALA: 1/100	FECHA: DICIEMBRE 2.003

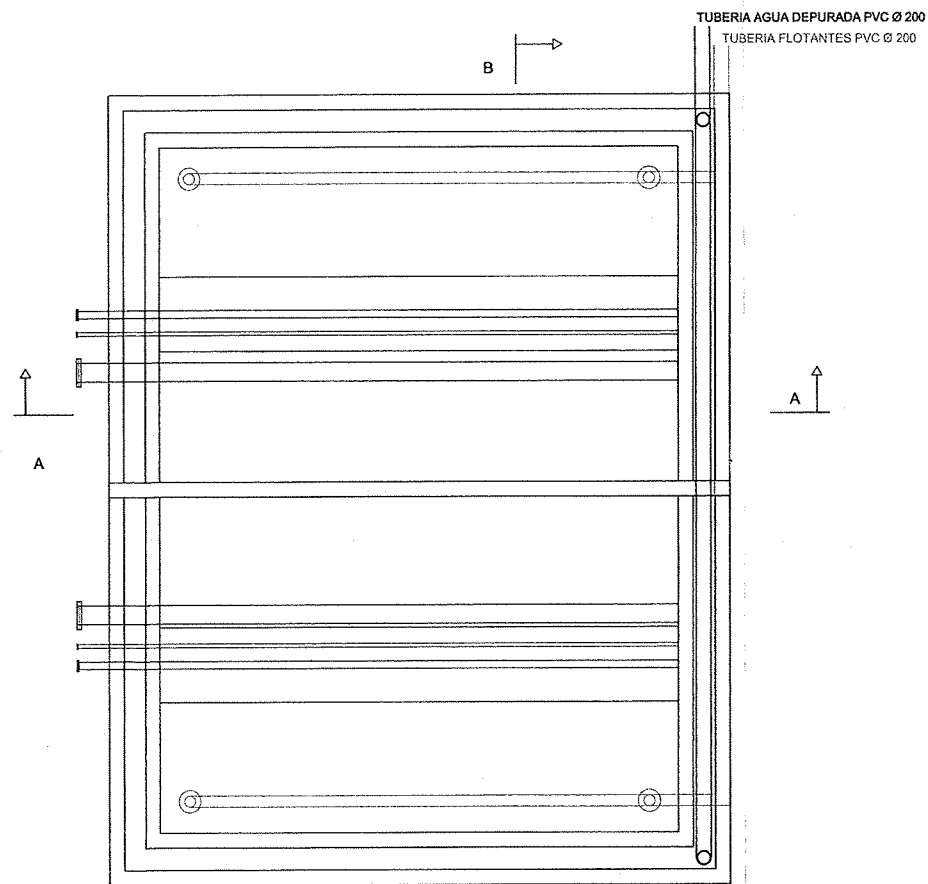


CORTE SECCION A



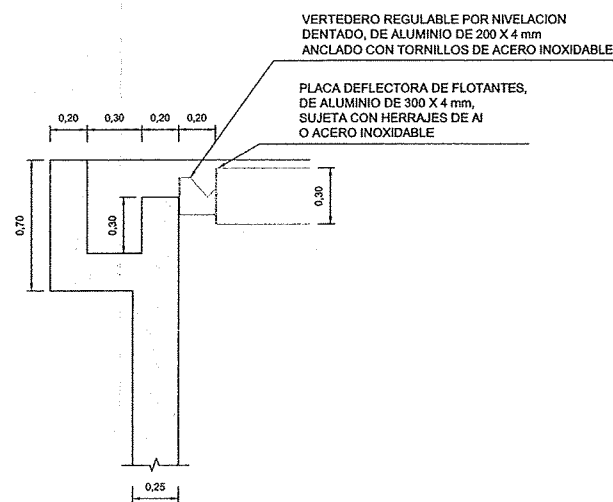
CORTE SECCION B

DECANTADORES SECUNDARIOS



PLANTA

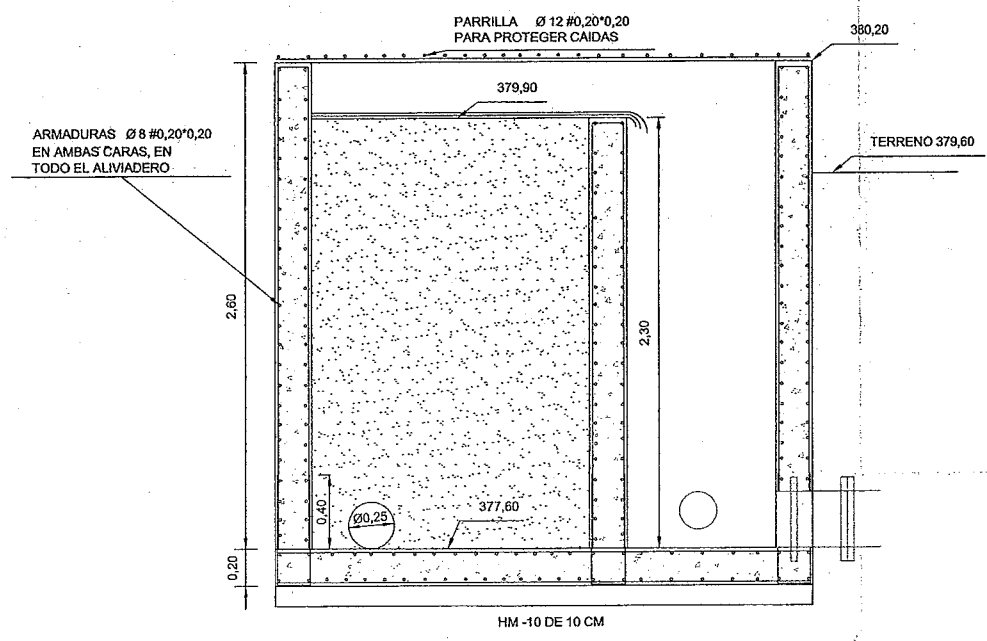
DECANTADORES SECUNDARIOS



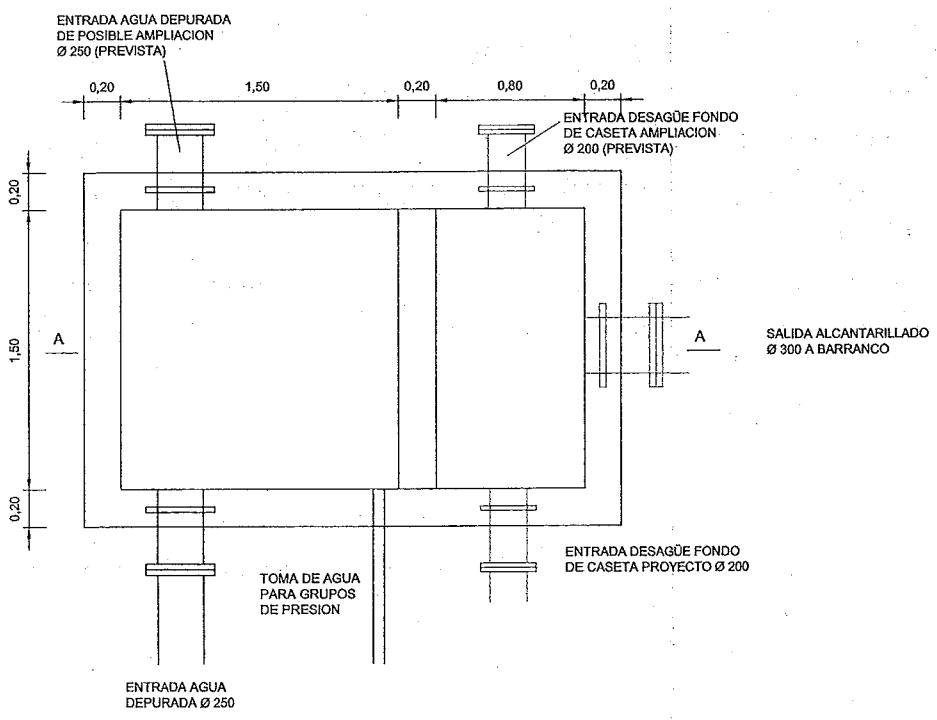
DETALLE VERTEDERO E 1/20

HORMIGON HA-30/P/20/IV+Qc
 HORMIGON HM-10/P/20/Qc
 ACERO B-500-S
 COEFICIENTE CARGAS 1,6
 MINORACION HORMIGON 1,50
 MINORACION ACERO 1,15
 CONTROL MEDIO
 RECUBRIMIENTO ARMADURAS 5 CM

 DIPUTACION DE HUESCA	PROYECTO: ESTACION DEPURADORA DE AGUAS RESIDUALES DE ALMUDEVAR (HUESCA)	
	PLANO: DECANTADOR SECUNDARIO	
SERVICIO DE OBRAS PUBLICAS COOPERACION Y ASISTENCIA TECNICA A MUNICIPIOS	EL INGENIERO AUTOR DEL PROYECTO RAFAEL FARINA FEIRE I.C.C.P.	EL INGENIERO DIRECTOR DEL PROYECTO JAVIER ORTE SANCHEZ I.C.C.P.
	ESCALA: 1/50	FECHA: DICIEMBRE 2.003



ALZADO SECCION A-A

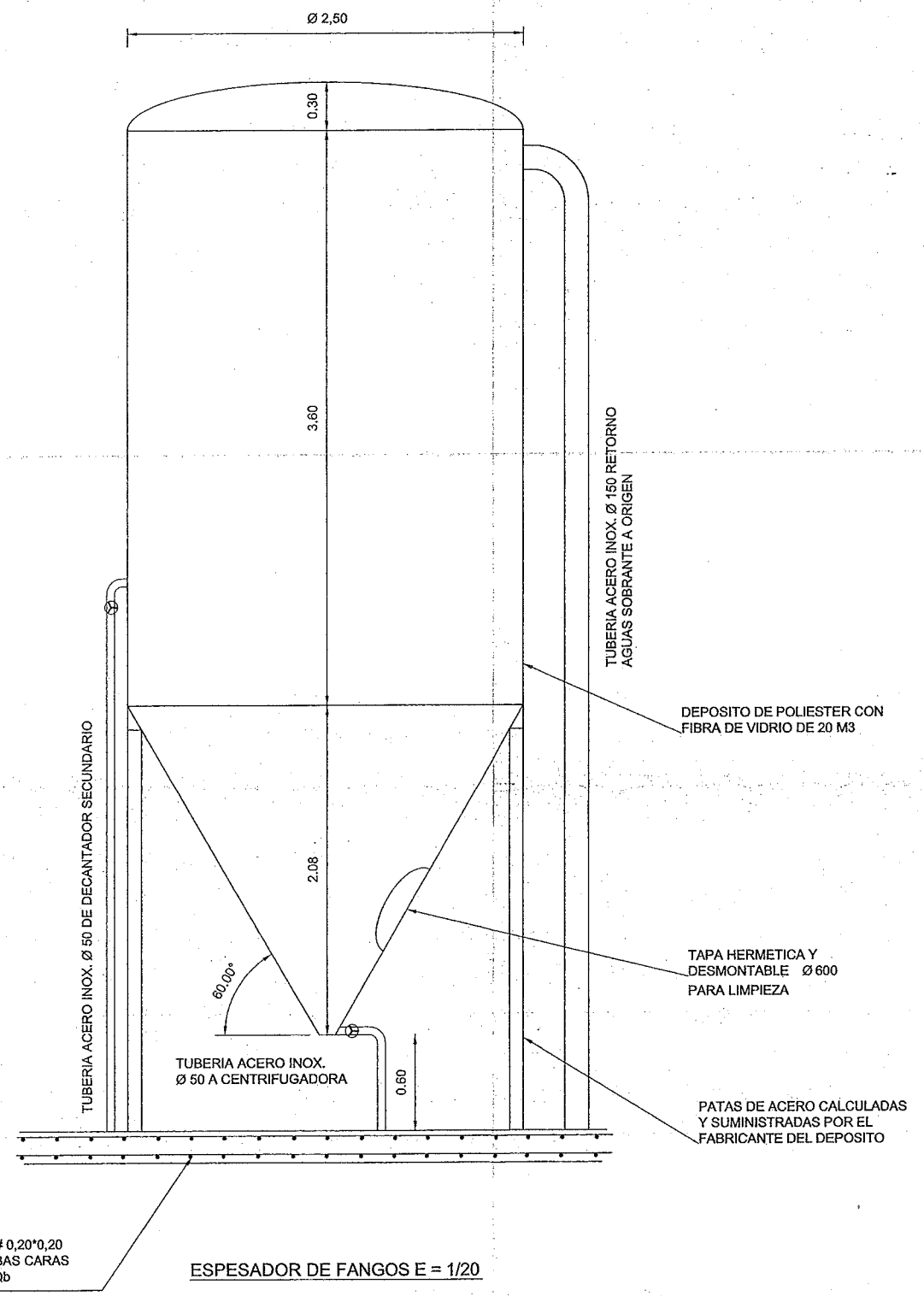


PLANTA

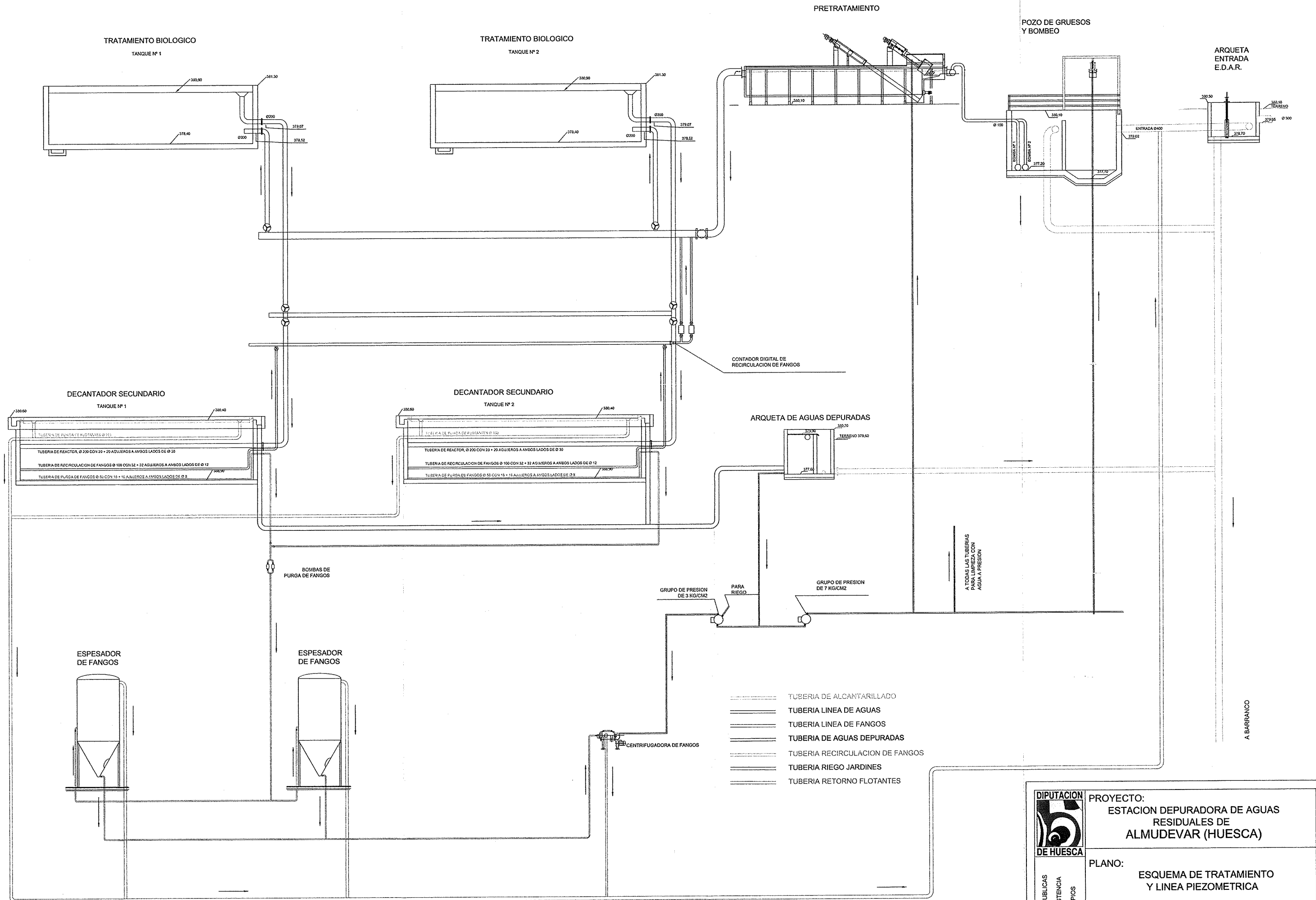
ARQUETA DE AGUAS DEPURADAS E = 1/20

HORMIGON HA-30/P/20/IV+Qc
HORMIGON HM-10/P/20/Qc
ACERO B-500-S
COEFICIENTE CARGAS 1,6
MINORACION HORMIGON 1,50
MINORACION ACERO 1,15
CONTROL MEDIO
RECUBRIMIENTO ARMADURAS 5 CM

PARRILLA ACERO $\varnothing 12 \# 0,20 \times 0,20$
EN 4,00 M DE \varnothing EN AMBAS CARAS
DE LA LOSA HA-25/P/20/IV+Qb

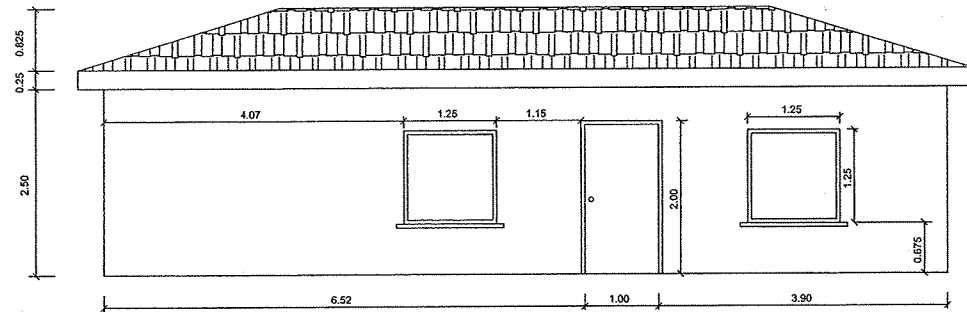


 DIPUTACION DE HUESCA SERVICIO DE OBRAS PUBLICAS COOPERACION Y ASISTENCIA TECNICA A MUNICIPIOS	PROYECTO: ESTACION DEPURADORA DE AGUAS RESIDUALES DE ALMUDEVAR (HUESCA)	
	PLANO: ESPEADOR DE FANGOS Y ARQUETA AGUA DEPURADA	
	EL INGENIERO AUTOR DEL PROYECTO  RAFAEL FARINA PEIRE I.C.C.P.	EL INGENIERO DIRECTOR DEL PROYECTO  JAVIER ORTE SANCHEZ I.C.C.P.
	ESCALA: 1/20	FECHA: DICIEMBRE 2.003

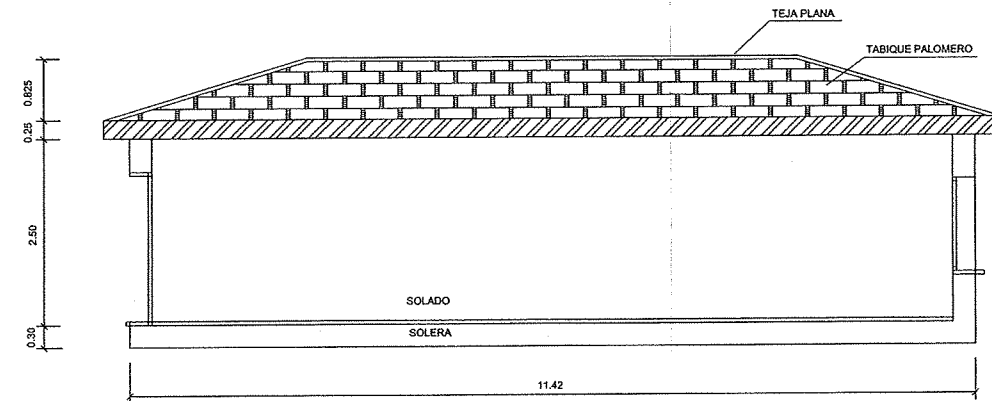


 DIPUTACION DE HUESCA	PROYECTO: ESTACION DEPURADORA DE AGUAS RESIDUALES DE ALMUDEVAR (HUESCA)	
	PLANO: ESQUEMA DE TRATAMIENTO Y LINEA PIEZOMETRICA	
SERVICIO DE OBRAS PUBLICAS COOPERACION Y ASISTENCIA TECNICA A MUNICIPIOS	EL INGENIERO AUTOR DEL PROYECTO  RAFAEL FARINA PEIRE I.C.C.P.	EL INGENIERO DIRECTOR DEL PROYECTO  JAVIER ORTE SANCHEZ I.C.C.P.
	ESCALA:	FECHA: DICIEMBRE 2.003

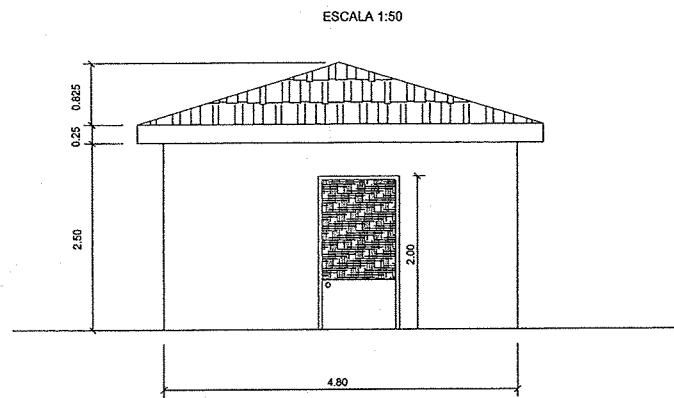
ALZADO PRINCIPAL
ESCALA 1:50



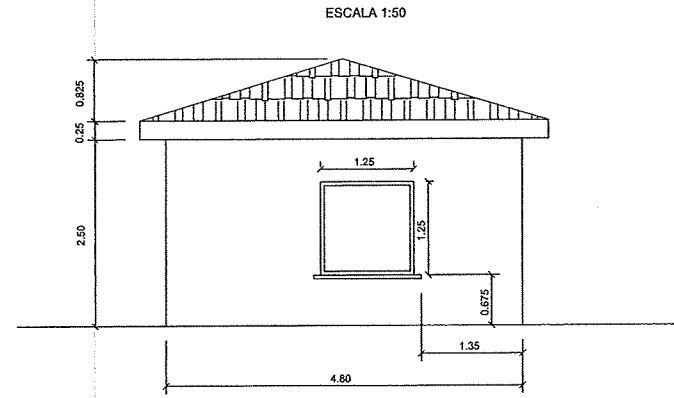
SECCIÓN
ESCALA 1:50



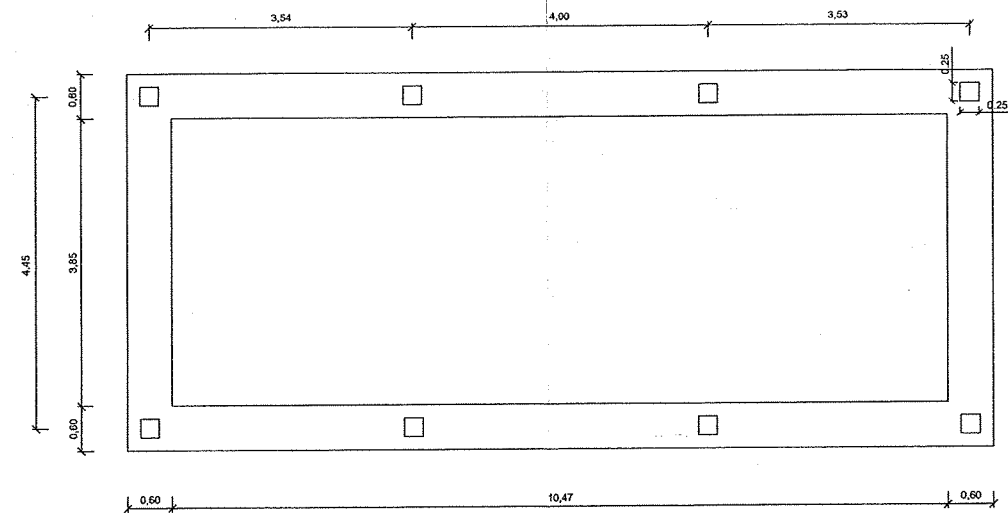
ALZADO LATERAL IZDO.
ESCALA 1:50



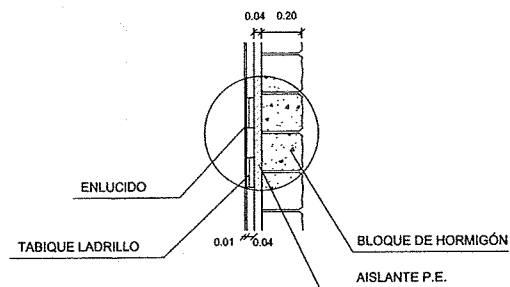
ALZADO LATERAL DCHO.
ESCALA 1:50



PLANTA CIMENTACIONES
ESCALA 1:50



DETALLE DE PARED
ESCALA 1:20

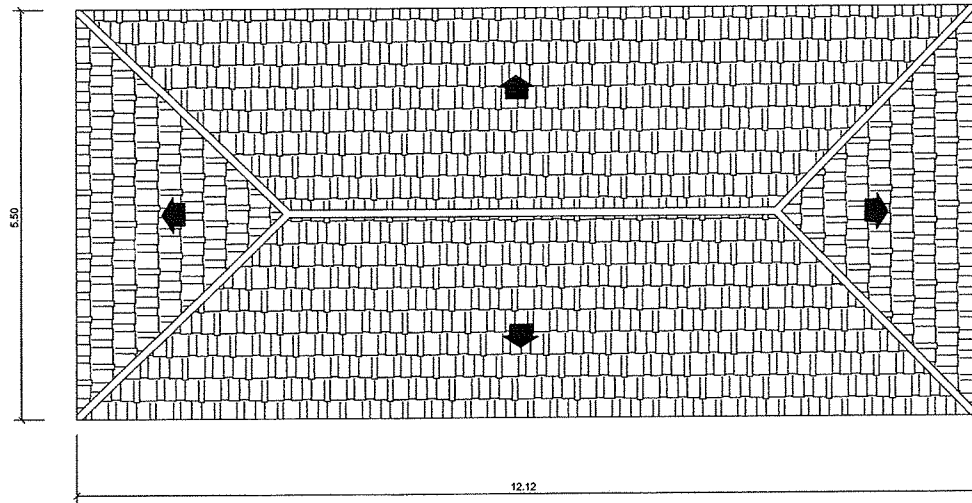


CUADRO DE ACABADOS					
SUELOS		PAREDES		TECHOS	
SOLADO	RODAPIÉ	BASE	ACABADO	BASE	ACABADO
HORMIGÓN + TERRAZO	TERRAZO	ENLUCIDO CON YESO	PINTURA PLÁSTICA	ENLUCIDO CON YESO	PINTURA PLÁSTICA
FACHADAS: BLOQUE DE HORMIGÓN MODELO SPLIT RUGOSO DE 0.20x0.20x0.40					
CARPINTERÍA: PUERTAS Y VENTANAS DE ALUMINIO					

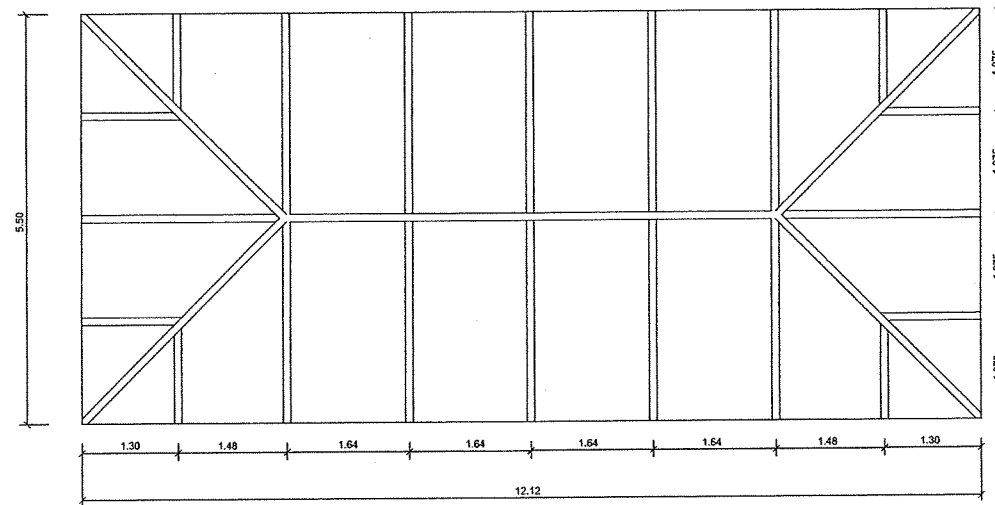
HORMIGÓN HA-25/P/20/IV+Qc
HORMIGÓN HM-20/P/20/Qc
ACERO B-500-S
COEFICIENTE CARGAS 1,6
MINORACIÓN HORMIGÓN 1,50
MINORACIÓN ACERO 1,15
CONTROL MEDIO
RECUBRIMIENTO ARMADURA 4 CM

 DIPUTACIÓN DE HUESCA	PROYECTO: ESTACION DEPURADORA DE AGUAS RESIDUALES DE ALMUDEVAR (HUESCA)
	PLANO: EDIFICIO DE OFICINAS Y VESTUARIOS
EL INGENIERO AUTOR DEL PROYECTO  RAFAEL FARINA PEIRE I.C.C.P.	EL INGENIERO DIRECTOR DEL PROYECTO  JAVIER FORTE SANCHEZ I.C.C.P.
ESCALA: 1/50	FECHA: DICIEMBRE 2.003
N° PLANO 13.01	

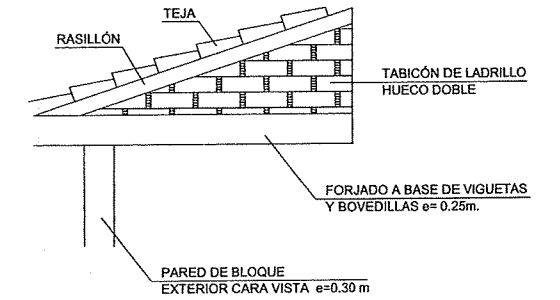
PLANTA DE CUBIERTA
ESCALA 1:50



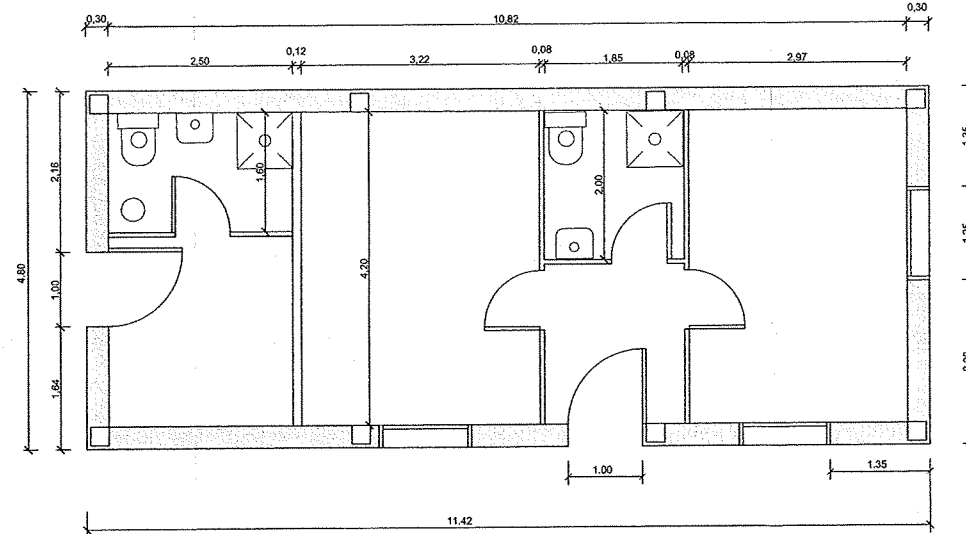
PLANTA DE CUBIERTA
ESCALA 1:50



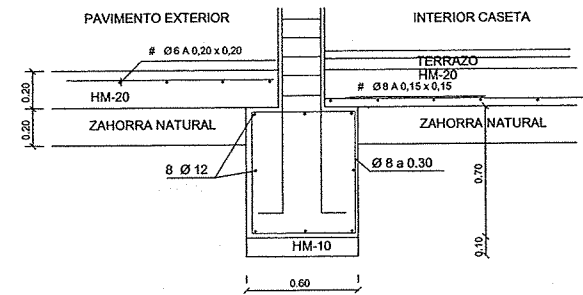
DETALLE DE CUBIERTA



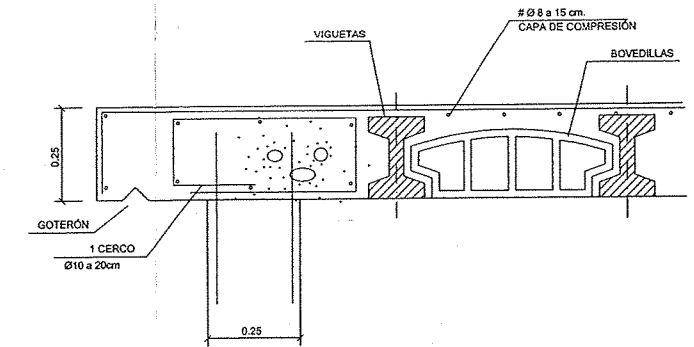
PLANTA
ESCALA 1:50



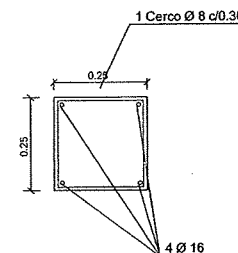
DETALLE CIMENTACION Y LOSA
ESCALA 1:20



DETALLE FORJADO



DETALLE ARMADO PILARES
ESCALA 1:10

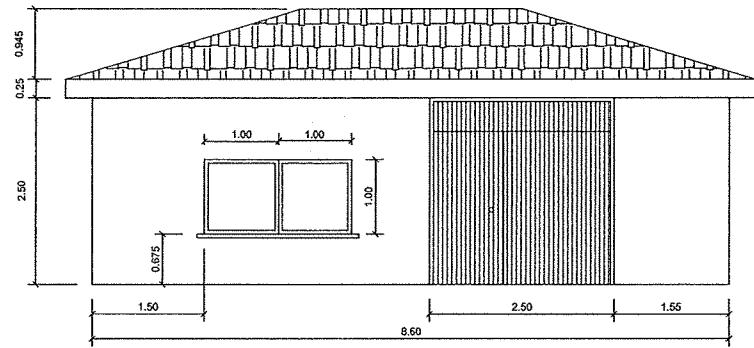


CUADRO DE ACABADOS					
SUELOS		PAREDES		TECHOS	
SOLADO	RODAPIÉ	BASE	ACABADO	BASE	ACABADO
HORMIGÓN + TERRAZO	TERRAZO	ENLUCIDO CON YESO	PINTURA PLÁSTICA	ENLUCIDO CON YESO	PINTURA PLÁSTICA
FACHADAS: BLOQUE DE HORMIGÓN MODELO SPLIT RUGOSO DE 0.20x0.20x0.40					
CARPINTERÍA: PUERTAS Y VENTANAS DE ALUMINIO					

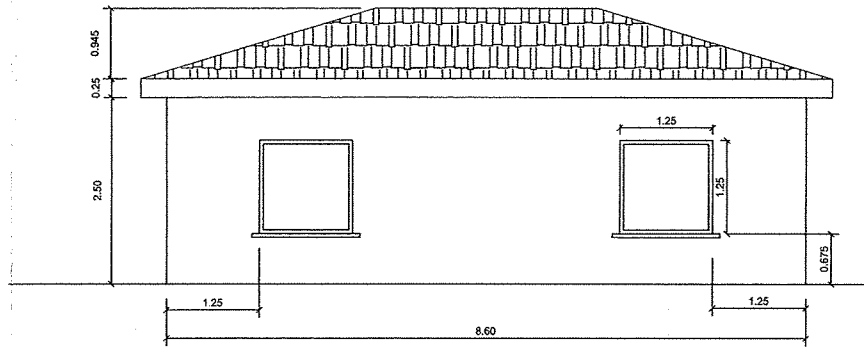
HORMIGÓN HA-25/P/20/IV+Qc
HORMIGÓN HM-20/P/20/Qc
ACERO B-500-S
COEFICIENTE CARGAS 1,6
MINORACION HORMIGÓN 1,50
MINORACION ACERO 1,15
CONTROL MEDIO
RECUBRIMIENTO ARMADURA 4 CM

<p>DIPUTACION DE HUESCA</p>	<p>PROYECTO: ESTACION DEPURADORA DE AGUAS RESIDUALES DE ALMUDEVAR (HUESCA)</p>	
	<p>PLANO: EDIFICIO DE OFICINAS Y VESTUARIO</p>	
	<p>EL INGENIERO AUTOR DEL PROYECTO</p> <p><i>Rafael Farina Peire</i></p> <p>RAFAEL FARINA PEIRE I.C.C.P.</p>	<p>EL INGENIERO DIRECTOR DEL PROYECTO</p> <p><i>Javier Orte Sanchez</i></p> <p>JAVIER ORTE SANCHEZ I.C.C.P.</p>
	<p>ESCALA: 1/50</p>	<p>FECHA: DICIEMBRE 2.003</p>

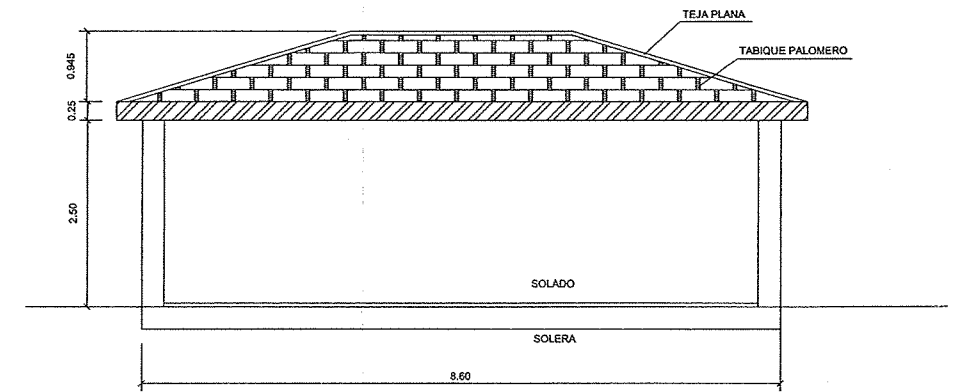
ALZADO PRINCIPAL
ESCALA 1:50



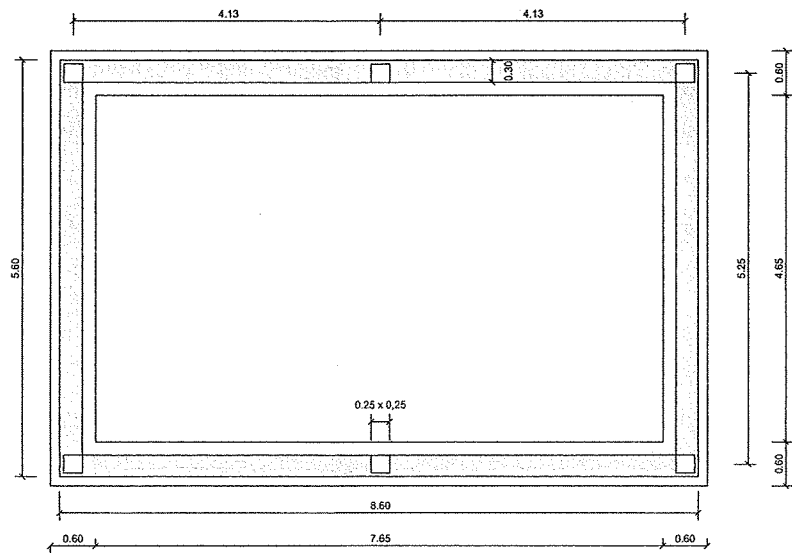
ALZADO POSTERIOR
ESCALA 1:50



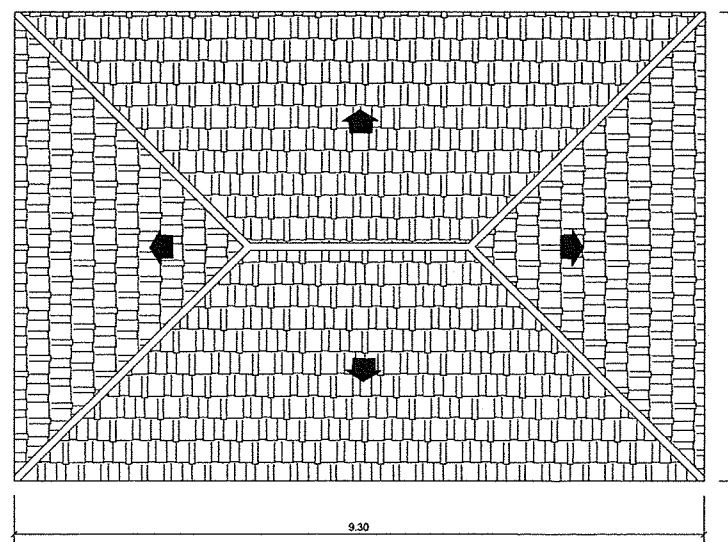
SECCIÓN
ESCALA 1:50



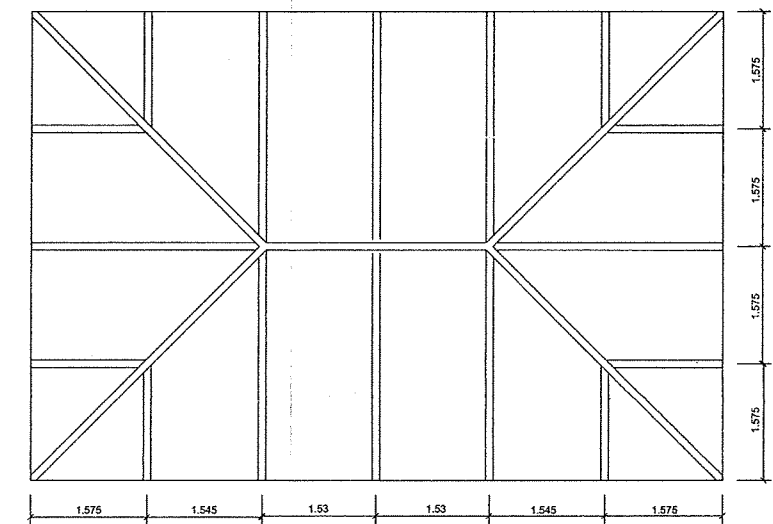
PLANTA CIMENTACIONES
ESCALA 1:50



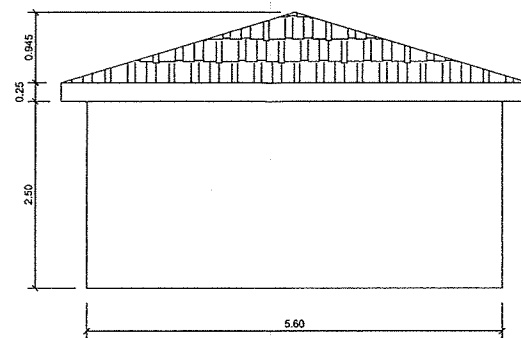
PLANTA DE CUBIERTA
ESCALA 1:50



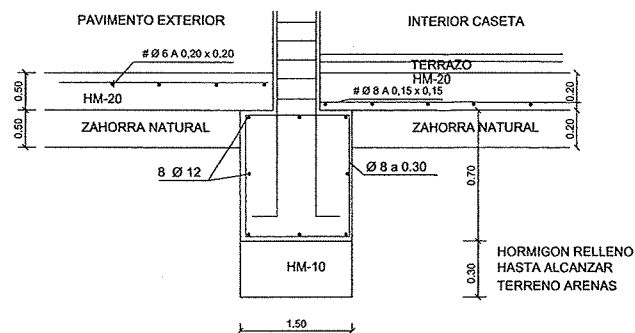
PLANTA DE CUBIERTA
ESCALA 1:50



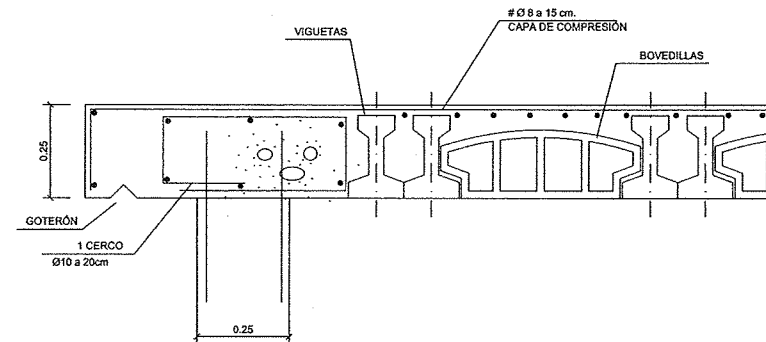
ALZADOS LATERALES
ESCALA 1:50



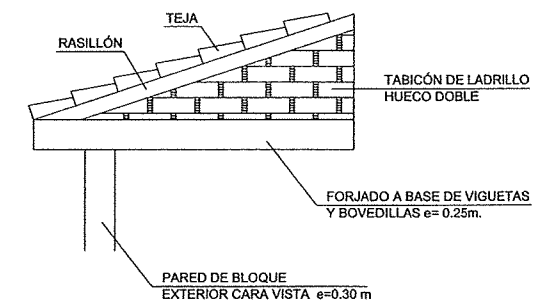
DETALLE CIMENTACION Y LOSA
ESCALA 1:20



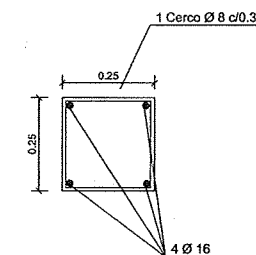
DETALLE FORJADO



DETALLE DE CUBIERTA
ESCALA 1:25



DETALLE ARMADO PILARES
ESCALA 1:10



CUADRO DE ACABADOS					
SUELOS		PAREDES		TECHOS	
SOLADO	RODAPIÉ	BASE	ACABADO	BASE	ACABADO
HORMIGÓN	TERRAZO	ENFOSCADO DE YESO	PINTURA PLÁSTICA	ENFOSCADO DE YESO	PINTURA PLÁSTICA
FACHADAS: BLOQUE DE HORMIGÓN MODELO SPLIT RUGOSO DE 0.20x0.20x0.40					
CARPINTERÍA: PUERTAS Y VENTANAS DE ALUMINIO					

HORMIGON HA-25/P/20/IV+Qc
HORMIGON HM-20/P/20/Qc
ACERO B-500-S
COEFICIENTE CARGAS 1,6
MINORACION HORMIGON 1,50
MINORACION ACERO 1,15
CONTROL MEDIO
RECUBRIMIENTO ARMADURA 4 CM

DIPUTACION DE HUESCA

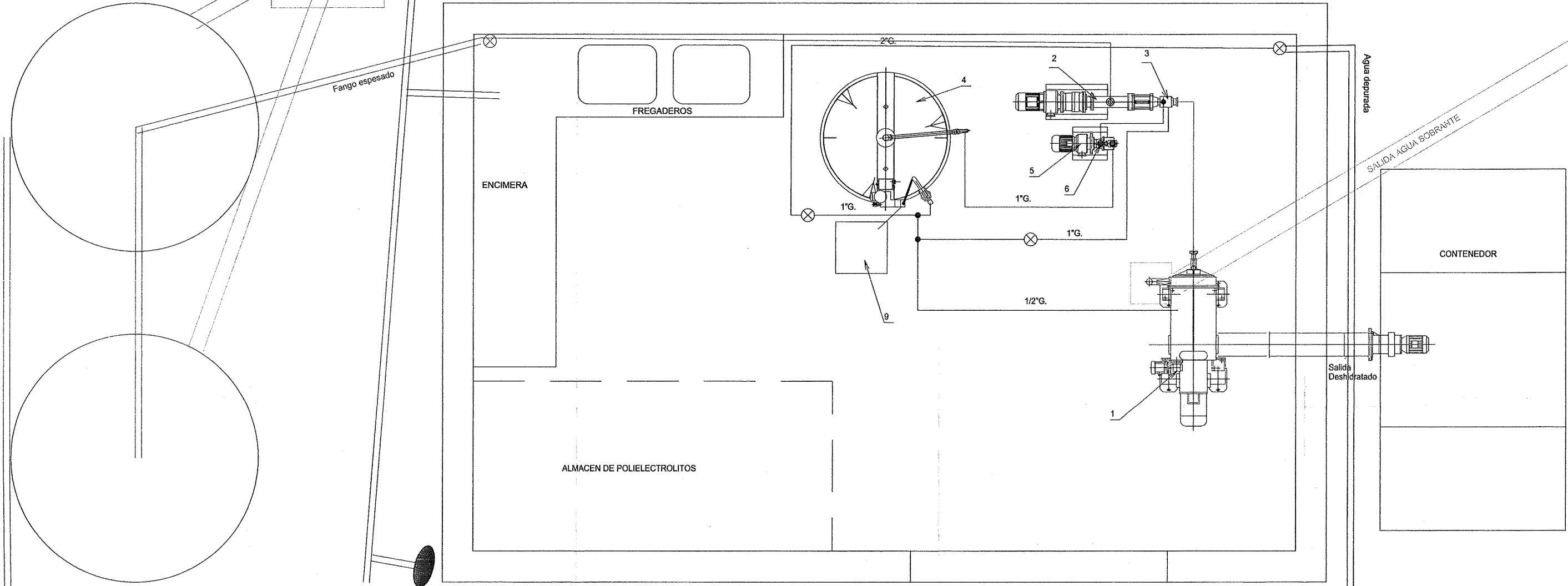
PROYECTO: ESTACION DEPURADORA DE AGUAS RESIDUALES DE ALMUDEVAR (HUESCA)

PLANO: EDIFICIO CENTRIFUGADORA OBRA CIVIL

EL INGENIERO AUTOR DEL PROYECTO: RAFAEL FARINA PEIRE I.C.C.P.

EL INGENIERO DIRECTOR DEL PROYECTO: JAVIER FORTE SANCHEZ I.C.C.P.

ESCALA: 1/50 FECHA: DICIEMBRE 2.003 Nº PLANO: 14.01



B.R.

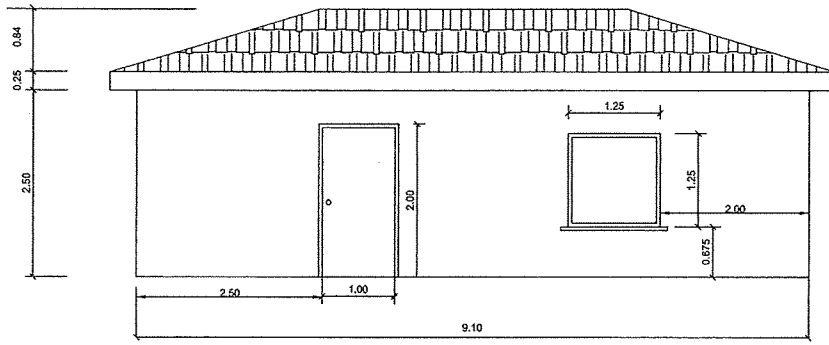
B.R.

- 1 1P46104000 Decanter industrial BB-1
- 2 1P55912000 Bomba ML-35-B 2cv con variador
- 3 DE44405092 Mezclador poli./fango "M"
- 4 1A12412000 Deposito mezclador de poli. Ø 1200
- 5 1P55812001 Bomba ML-81 0.75cv con variador
- 6 AM11120000 Caudalimetro planta de fangos "M"
- 7 1P20460146 Elevador inox. 60rpm 2cv 4.40mts
- 8 1E21030100 Cuadro eléctrico mod.BB-1 fango
- 9 Envase comercial Polielectrolito

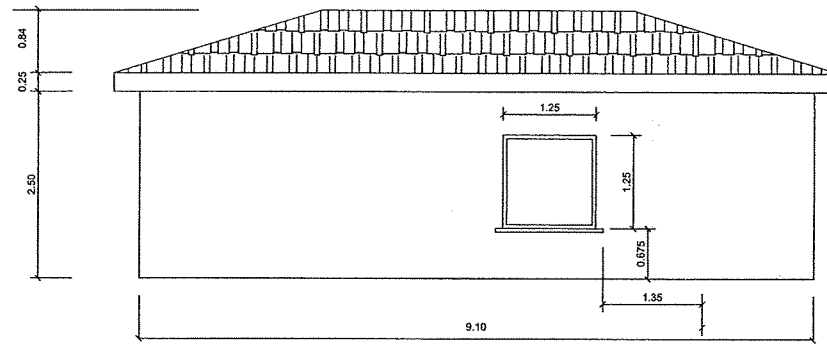
LA CENTRIFUGADORA PUEDE SER DE CUALQUIER MARCA
COMERCIAL DE CARACTERISTICAS EQUIVALENTES

 DIPUTACION DE HUESCA	PROYECTO: ESTACION DEPURADORA DE AGUAS RESIDUALES DE ALMUDEVAR (HUESCA)		
	PLANO: EDIFICIO CENTRIFUGADORA INSTALACIONES		
SERVICIO DE OBRAS PUBLICAS COOPERACION Y ASISTENCIA TECNICA A MUNICIPIOS	EL INGENIERO AUTOR DEL PROYECTO  RAFAEL FARINA PEIRE I.C.C.P.	EL INGENIERO DIRECTOR DEL PROYECTO  JAVIER ORTE SANCHEZ I.C.C.P.	
	ESCALA: 1/20	FECHA: DICIEMBRE 2.003	N° PLANO 14.02

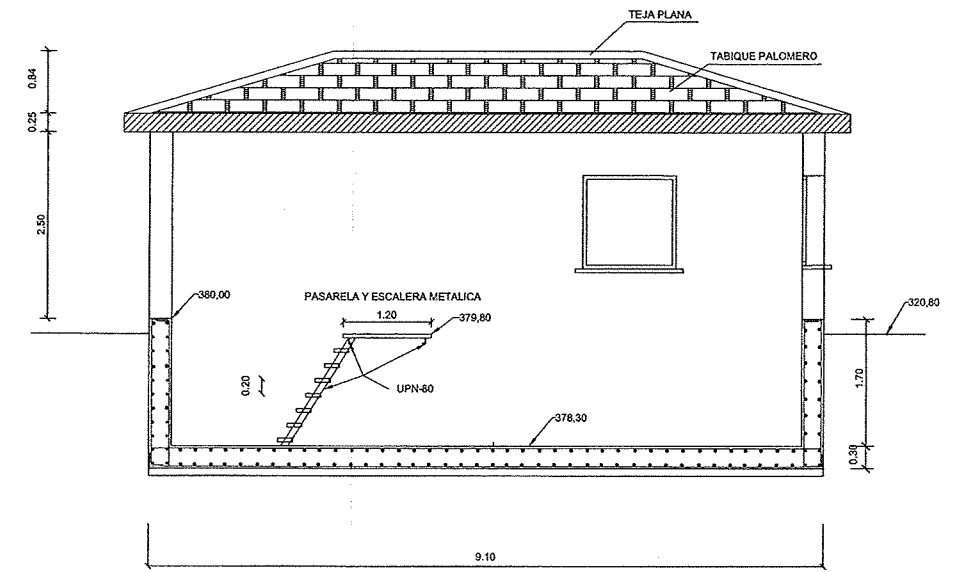
ALZADO PRINCIPAL
ESCALA 1:50



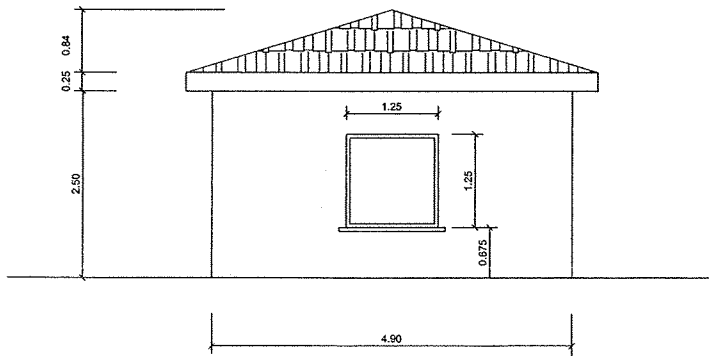
ALZADO POSTERIOR
ESCALA 1:50



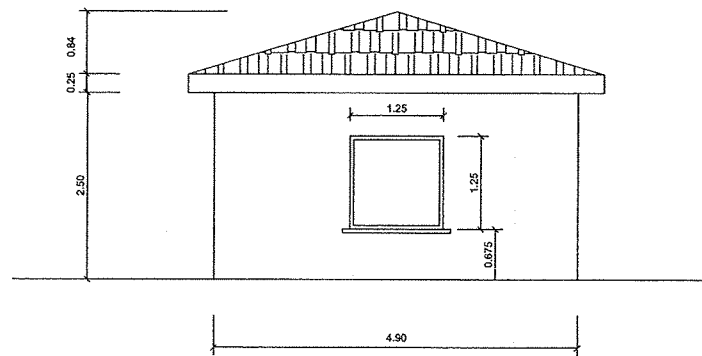
SECCIÓN
ESCALA 1:50



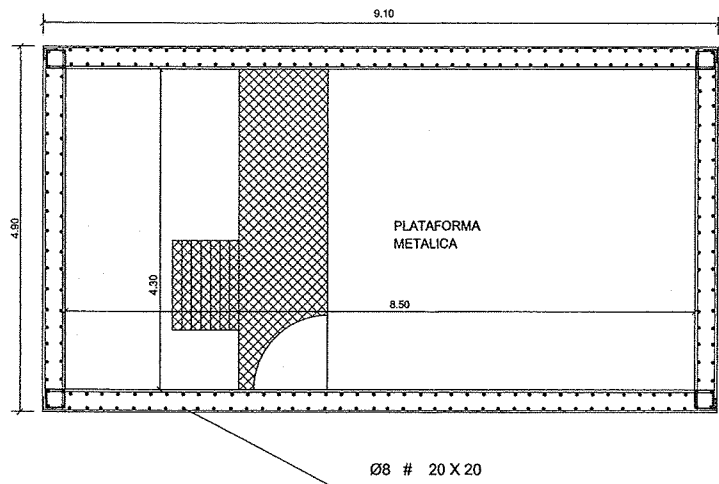
ALZADO LATERAL DCHO.
ESCALA 1:50



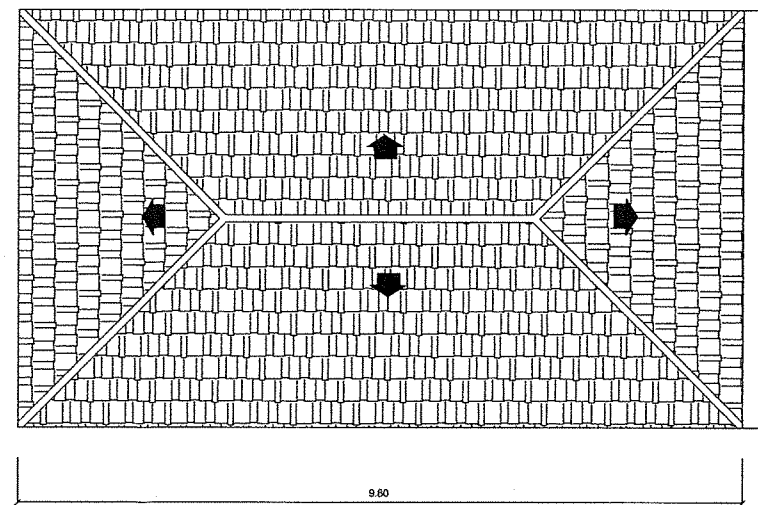
ALZADO LATERAL IZDO.
ESCALA 1:50



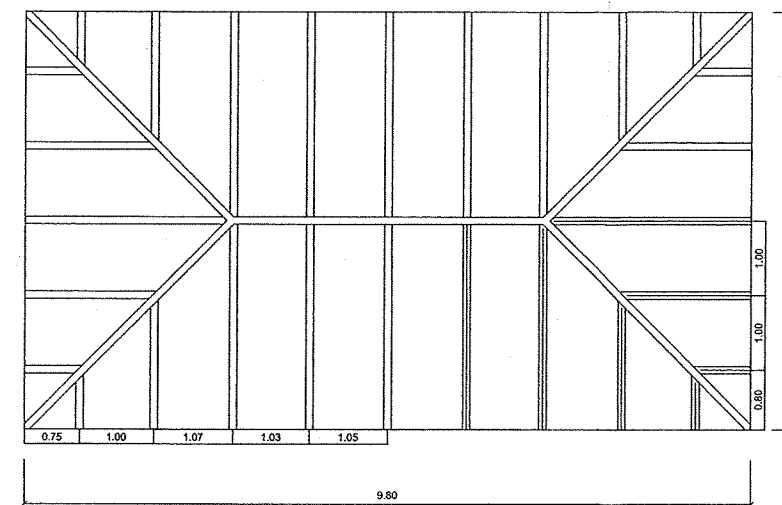
PLANTA
ESCALA 1:50



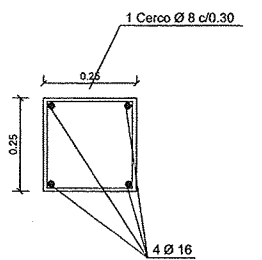
PLANTA DE CUBIERTA
ESCALA 1:50



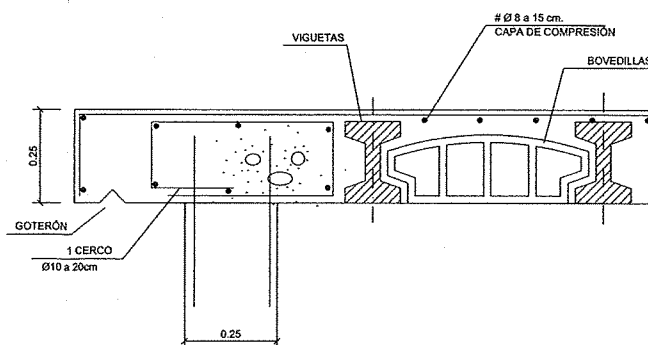
PLANTA DE CUBIERTA
ESCALA 1:50



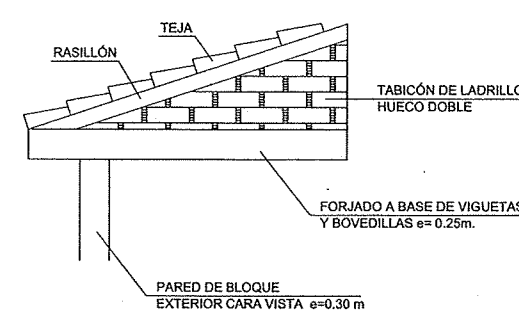
DETALLE ARMADO PILARES
ESCALA 1:10



DETALLE FORJADO



DETALLE DE CUBIERTA

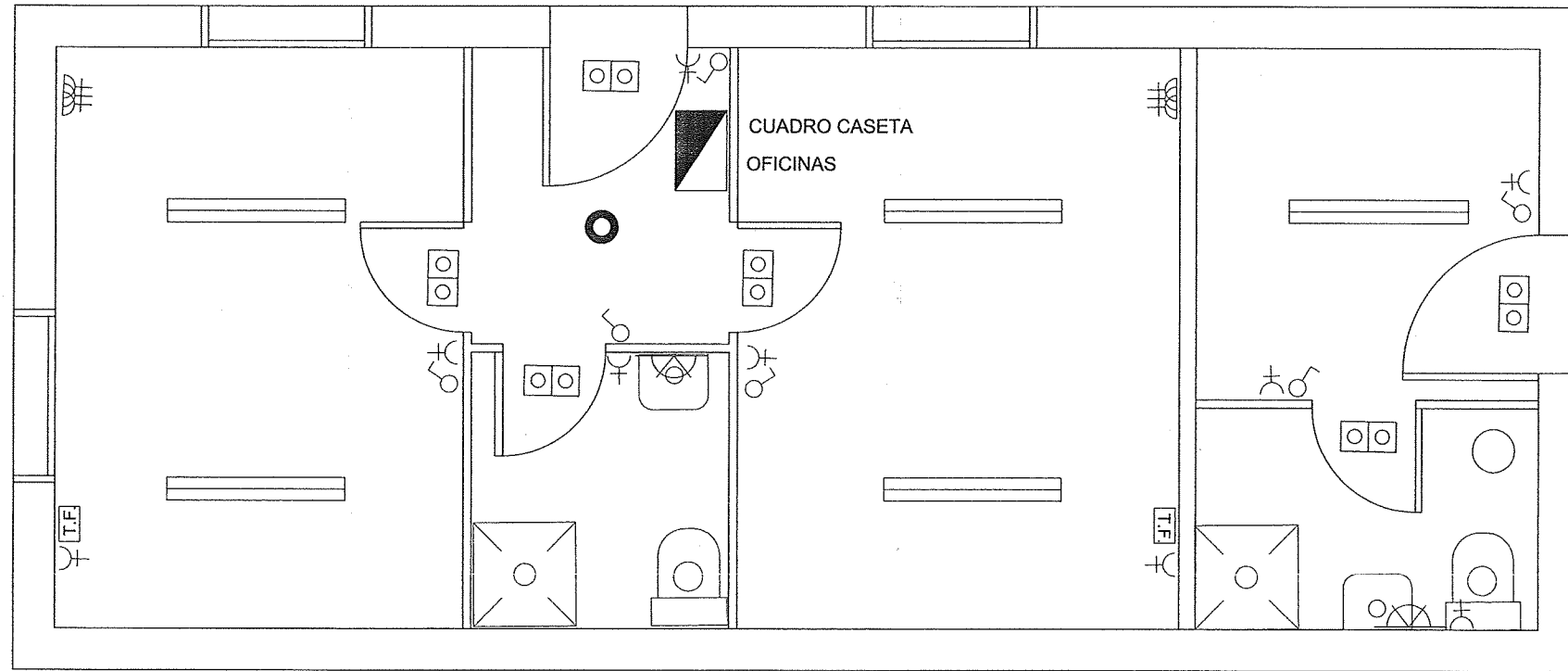


CUADRO DE ACABADOS					
SUELOS		PAREDES		TECHOS	
SOLADO	RODAPIÉ	BASE	ACABADO	BASE	ACABADO
HORMIGÓN		ENLUCIDO CON MORTERO DE CEMENTO	PINTURA PLÁSTICA	ENFOSCADO DE YESO	PINTURA PLÁSTICA
FACHADAS: BLOQUE DE HORMIGÓN MODELO SPLIT RUGOSO DE 0.20x0.20x0.40					
CARPINTERÍA: PUERTAS Y VENTANAS DE ALUMINIO					

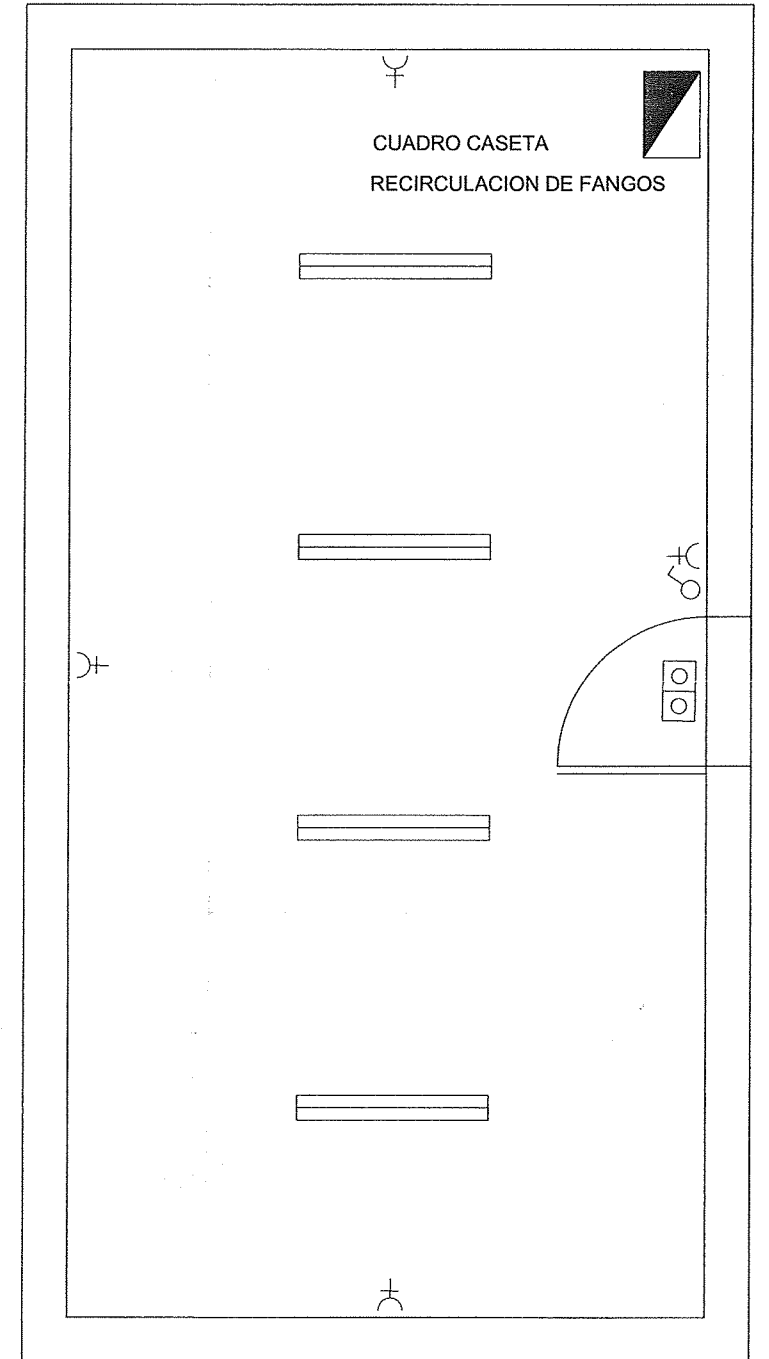
HORMIGÓN HA-25/P/20/IV+Qc
HORMIGÓN HM-20/P/20/Qc
ACERO B-500-S
COEFICIENTE CARGAS 1,6
MINORACION HORMIGÓN 1,50
MINORACION ACERO 1,15
CONTROL MEDIO
RECUBRIMIENTO ARMADURA 4 CM

<p>DIPUTACION DE HUESCA</p>	<p>PROYECTO: ESTACION DEPURADORA DE AGUAS RESIDUALES DE ALMUDEVAR (HUESCA)</p>	
	<p>PLANO: CONEXIONES DIGESTOR-DECANTADOR EDIFICIO - OBRA CIVIL</p>	
<p>SERVICIO DE OBRAS PUBLICAS COOPERACION Y ASISTENCIA TECNICA A MUNICIPIOS</p>	<p>EL INGENIERO AUTOR DEL PROYECTO</p> <p><i>Rafael Farina Peire</i></p> <p>RAFAEL FARINA PEIRE I.C.C.P.</p>	<p>EL INGENIERO DIRECTOR DEL PROYECTO</p> <p><i>Javier Arte Sanchez</i></p> <p>JAVIER ARTE SANCHEZ I.C.C.P.</p>
	<p>ESCALA: 1/50</p>	<p>FECHA: DICIEMBRE 2.003</p>

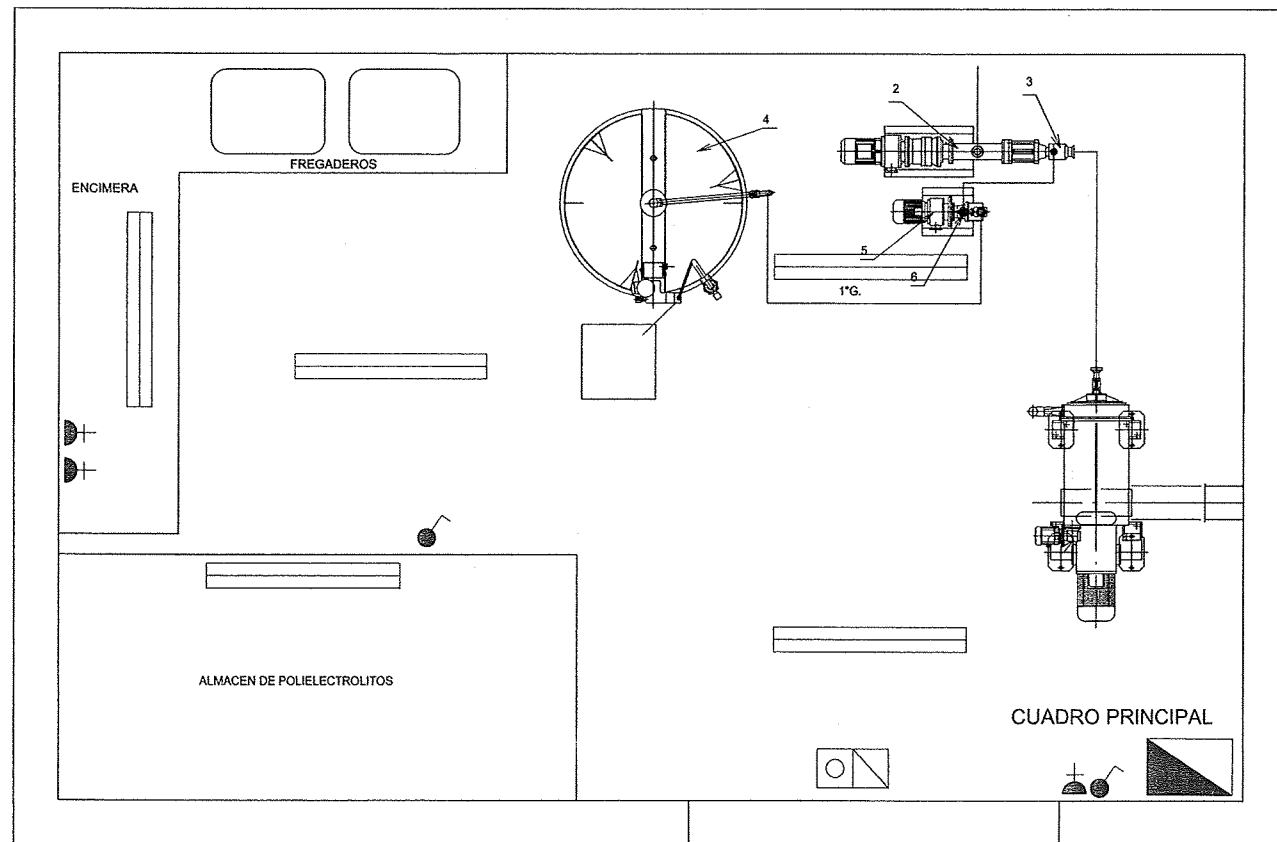
OFICINAS Y VESTUARIOS



CASETA DE AIREADORES



CASETA DE CENTRIFUGACION DE FANGOS

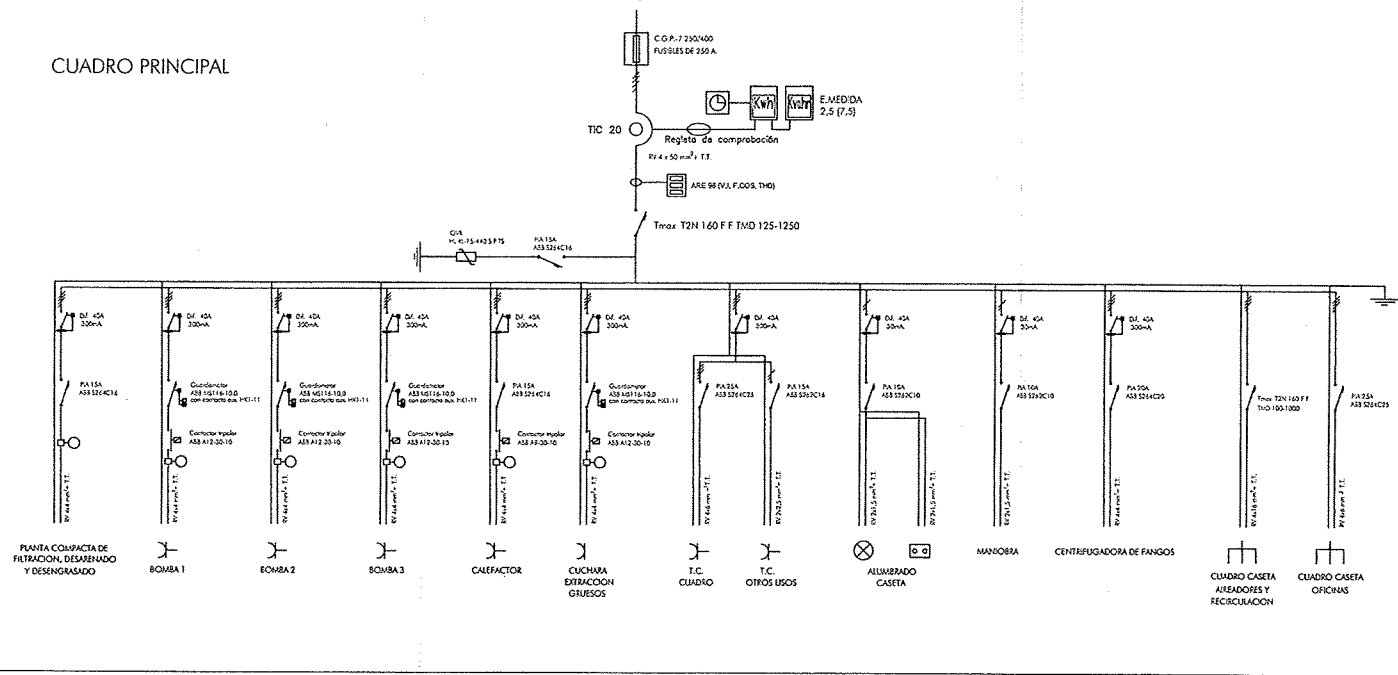


LEYENDA

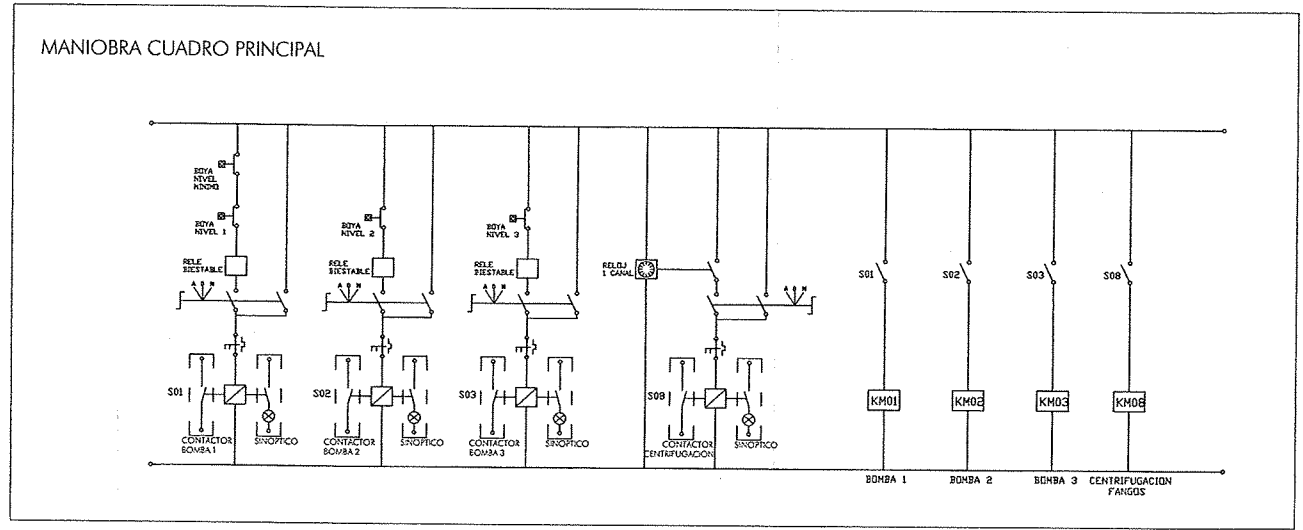
- FLUORESCENTE PACIFIC 2x36
- PUNTO DE LUZ PARED
- DOWNLIGHT TECHO
- INTERRUPTOR SENCILLO UNIPOLAR
- INTERRUPTOR SENCILLO UNIPOLAR ESTANCO
- CONJUNTO POLIVALENTE
- TOMA DE CORRIENTE
- TOMA DE CORRIENTE ESTANCA
- TOMA DE TELEFONO
- EQUIPO AUT. EMERGENCIA Y SEÑALIZACION 57 LUX
- EQUIPO AUT. EMERGENCIA Y SEÑALIZACION 190 LUX

SERVICIO DE OBRAS PUBLICAS COOPERACION Y ASISTENCIA TECNICA A MUNICIPIOS	DIPUTACION DE HUESCA	PROYECTO: ESTACION DEPURADORA DE AGUAS RESIDUALES DE ALMUDEVAR (HUESCA)
		PLANO: INSTALACION ELECTRICA EN B.T. PLANTA DE EDIFICIOS
	EL INGENIERO AUTOR DEL PROYECTO RAFAEL FARINA PEIRE I.C.C.P.	EL INGENIERO DIRECTOR DEL PROYECTO JAVIER ORTE SANCHEZ I.C.C.P.
	ESCALA: 1/25	FECHA: DICIEMBRE 2.003

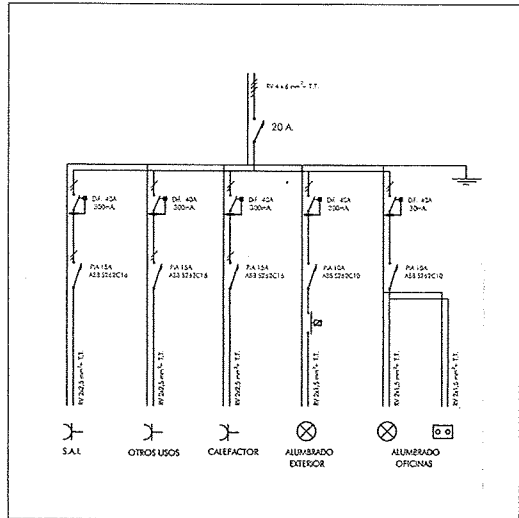
CUADRO PRINCIPAL



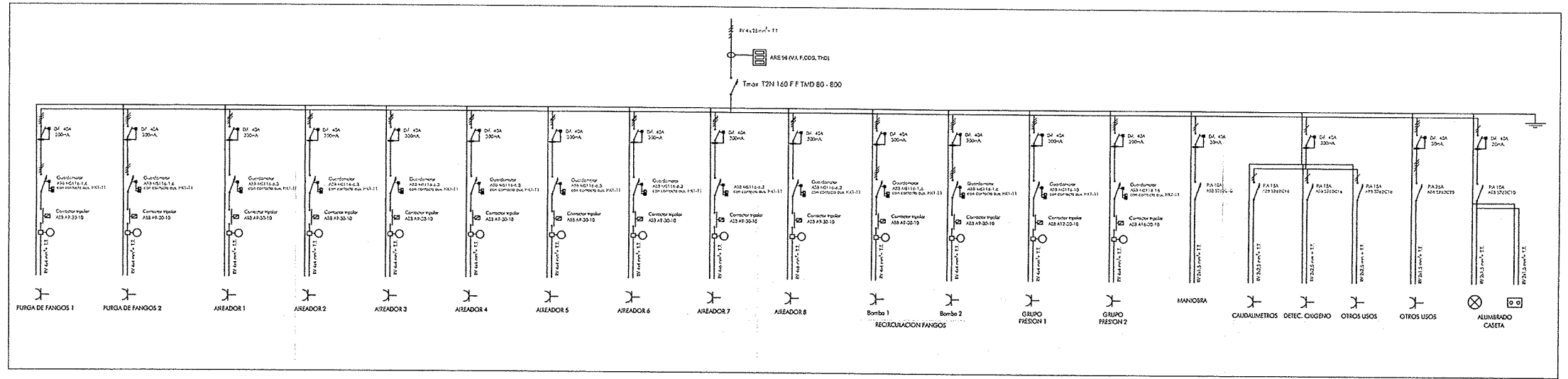
MANIOBRA CUADRO PRINCIPAL



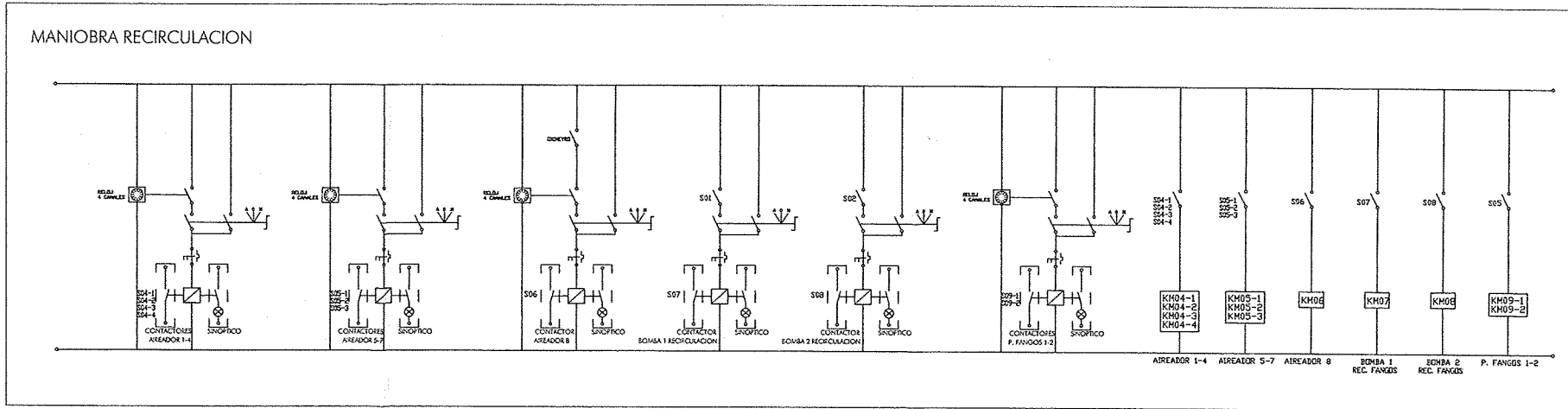
CUADRO OFICINAS



CUADRO CASITA DE AIREADORES Y RECIRCULACION



MANIOBRA RECIRCULACION

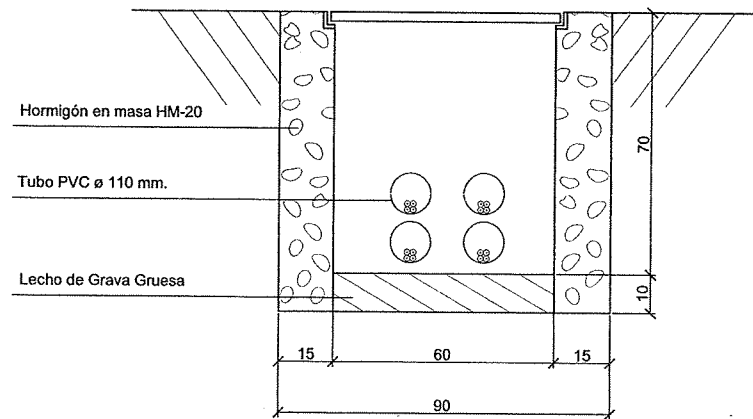
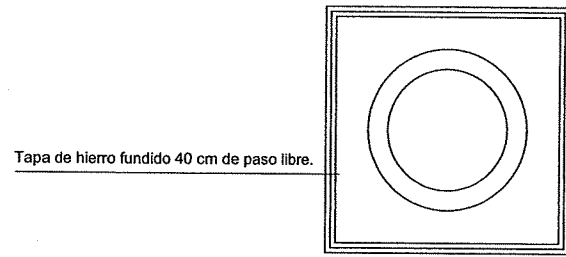


LEYENDA

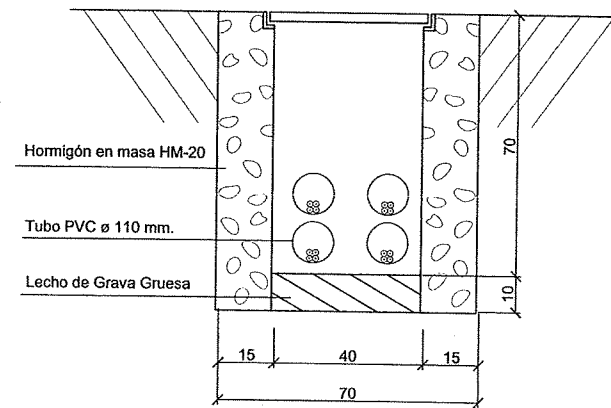
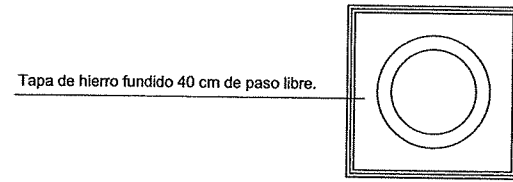
- CONTACTOR
- INTERRUPTOR DE CONTROL DE POTENCIA
- INTERRUPTOR AUTOMÁTICO MAGNETOTÓMICO
- INTERRUPTOR DIFERENCIAL
- GUARDAMOTOR
- TOMA DE CORRIENTE
- EMERGENCIA
- RELOJ CUENTA HORAS FUNCIONAMIENTO
- BOBINA DE EXCITACION DEL CONTACTOR
"N" Numero de bobina
- SEÑALIZACION DE FALTA
- COMUTADOR DE TRES POSICIONES
- BOYA DE NIVEL

	PROYECTO: ESTACION DEPURADORA DE AGUAS RESIDUALES DE ALMUDEVAR (HUESCA)	
	PLANO: INSTALACION ELECTRICA EN B.T. ESQUEMAS UNIFILARES	
SERVICIO DE OBRAS PUBLICAS COOPERACION Y ASISTENCIA TECNICA A MUNICIPIOS	EL INGENIERO AUTOR DEL PROYECTO RAFAEL FARINA PEIRE I.C.C.P.	EL INGENIERO DIRECTOR DEL PROYECTO JAVIER ORTE SANCHEZ I.C.C.P.
	ESCALA:	FECHA: DICIEMBRE 2.003

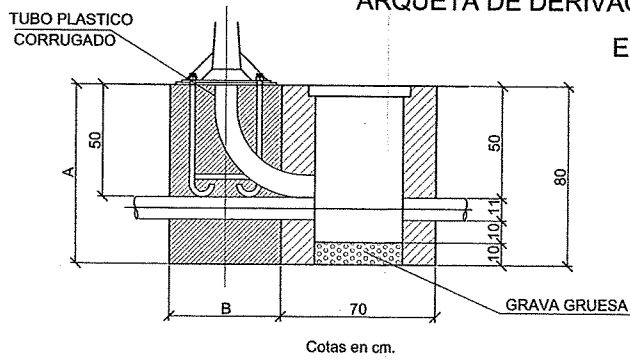
ARQUETA DE PASO Y/O DERIVACION 60x60 cm
CON TAPA DE HIERRO FUNDIDO



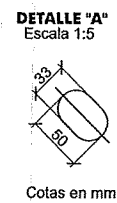
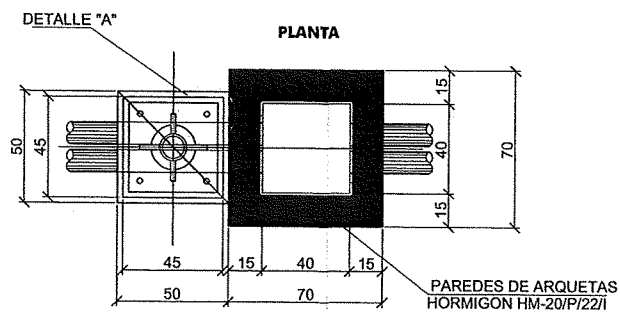
ARQUETA DE CRUCE Y/O DERIVACION 40x40 cm
CON TAPA DE HIERRO FUNDIDO



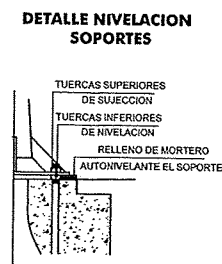
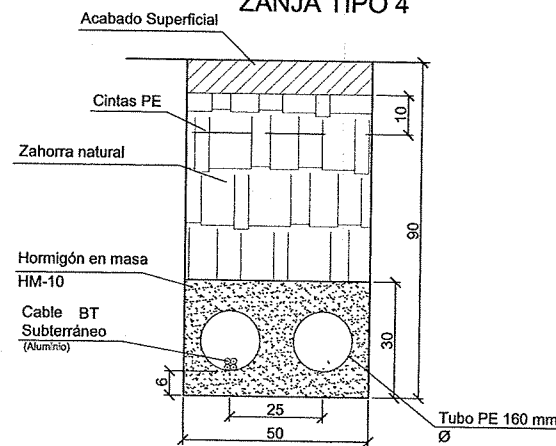
ARQUETA DE DERIVACION A PUNTO DE LUZ 40x40 cm
ESCALA 1:25



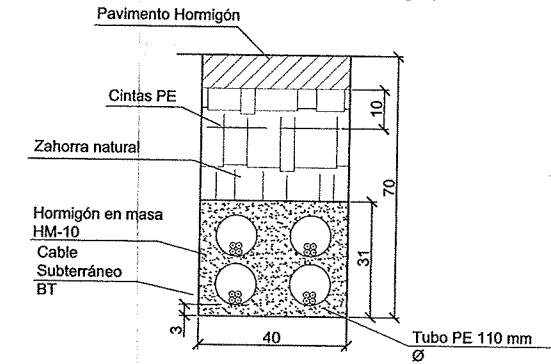
ALTURA COLUMNA	A (m)	B (m)
6.00	1	0.5



ZANJA TIPO 4

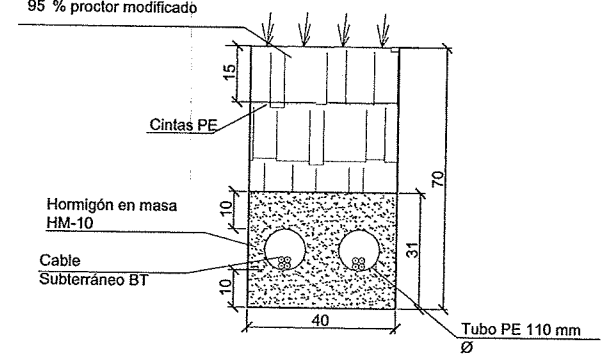


ZANJA TIPO 1

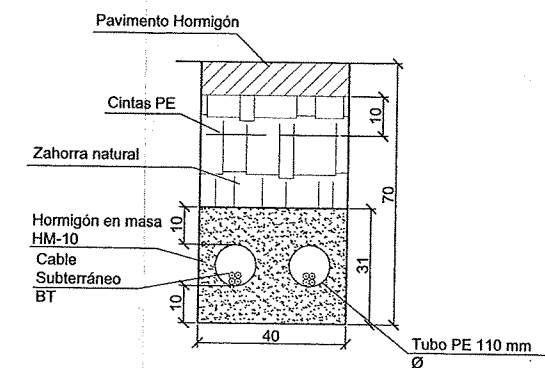


Capas de tierra (o similar) compactada cada 15 cm. 95 % proctor modificado

ZANJA TIPO 2

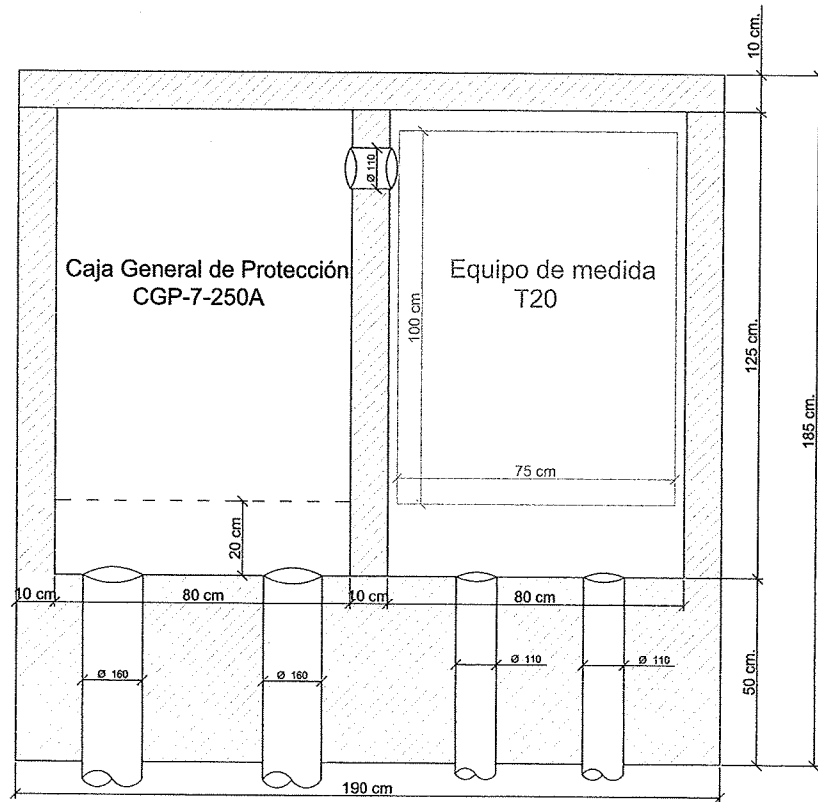


ZANJA TIPO 3



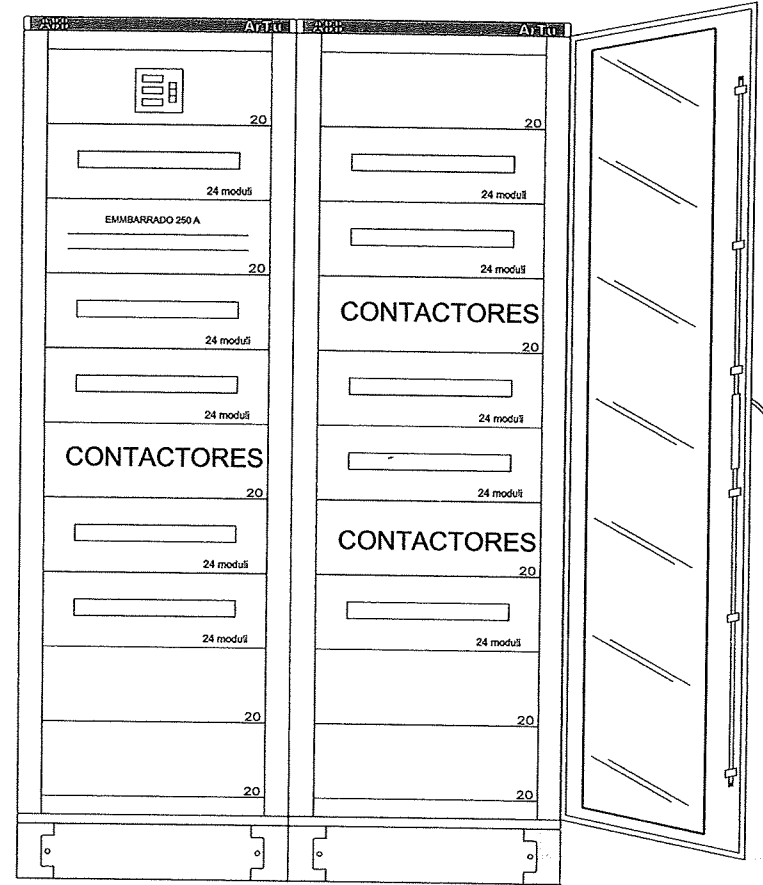
<p>DIPUTACION DE HUESCA</p>	<p>PROYECTO: ESTACION DEPURADORA DE AGUAS RESIDUALES DE ALMUDEVAR (HUESCA)</p>	
	<p>PLANO: INSTALACION ELECTRICA EN B.T. ZANJAS ARQUETAS Y CIMENTACIONES</p>	
	<p>EL INGENIERO AUTOR DEL PROYECTO</p> <p>RAFAEL FARINA PEIRE I.C.C.P.</p>	<p>EL INGENIERO DIRECTOR DEL PROYECTO</p> <p>JAVIER ORTE SANJHEZ I.C.C.P.</p>
	<p>ESCALA: 1/10</p>	<p>FECHA: DICIEMBRE 2.003</p>

MONOLITO DE ACOMETIDA



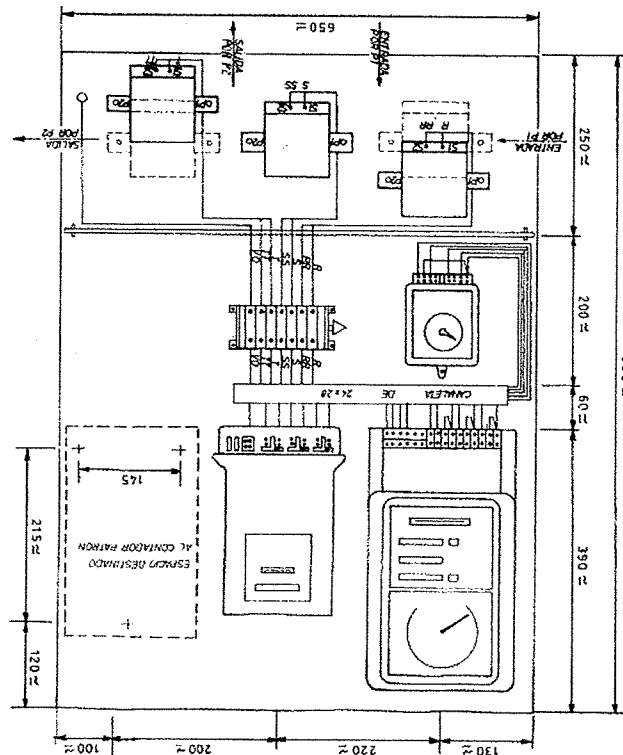
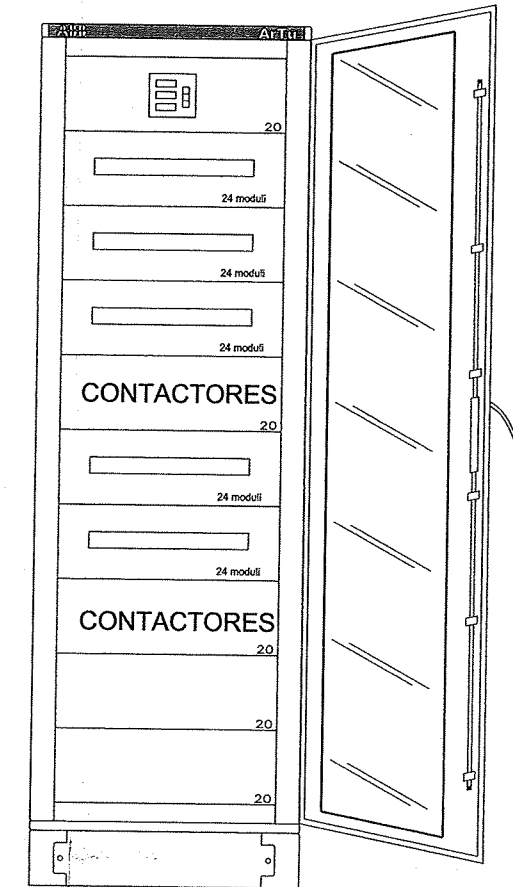
ARMARIO ARTU M 2200x1896x280 p.transparente

(CUADRO CASETA PRINCIPAL)

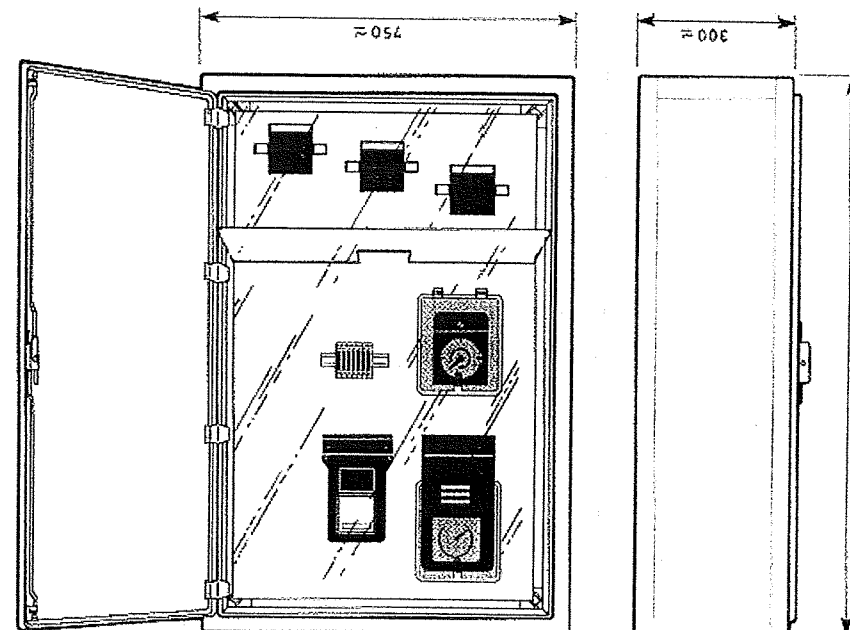


ARTU M 2200x748x280 p.transparente

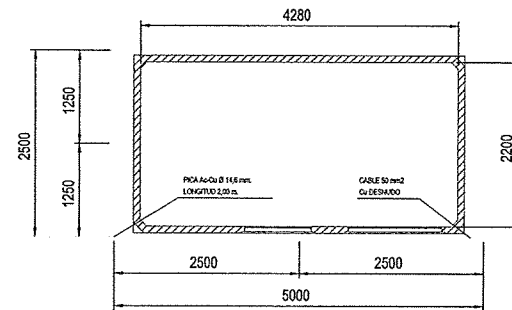
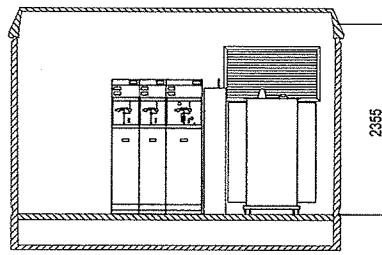
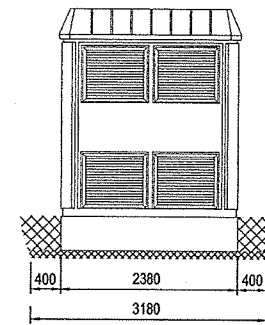
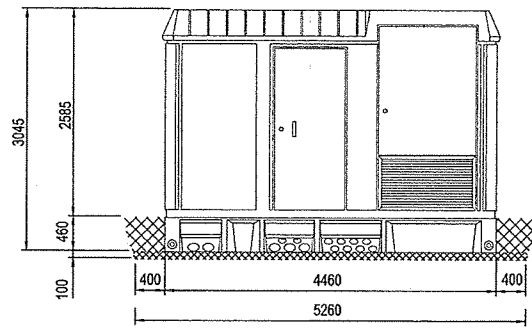
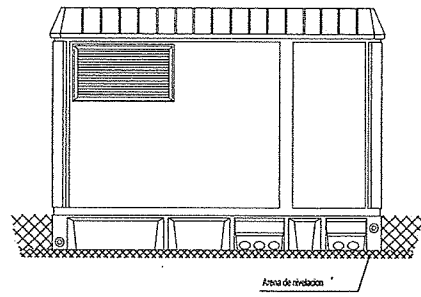
(CUADRO CASETA RECIRCULACION DE FANGOS)



ESQUEMAS DE EQUIPO DE MEDIDA T20

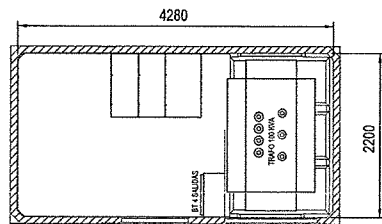


 DIPUTACION DE HUESCA	PROYECTO: ESTACION DEPURADORA DE AGUAS RESIDUALES DE ALMUDEVAR (HUESCA)	
	PLANO: INSTALACION ELECTRICA EN B.T. CUADROS Y CONTADORES	
	EL INGENIERO AUTOR DEL PROYECTO  RAFAEL FARINA PEIRE I.C.C.P.	EL INGENIERO DIRECTOR DEL PROYECTO  JAVIER ORTE SANCHEZ I.C.C.P.
	ESCALA:	FECHA: DICIEMBRE 2.003

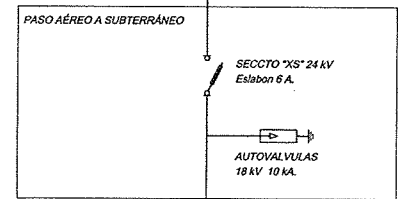


DIMENSIONES DE LA EXCAVACION
5,26 m. ancho x 3,18 m. fondo x 0,56 m. profund.

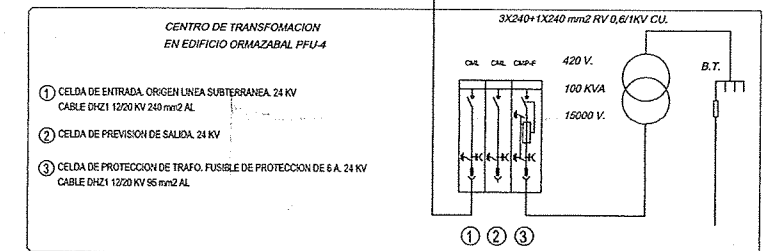
COLA DE TIERRAS 8.9 METROS DE PROFUNDIDAD.
ELECTRODO CONSTITUIDO POR:
8 PICAS
ARROLO DE CABLE Cu 50mm² DESMADO



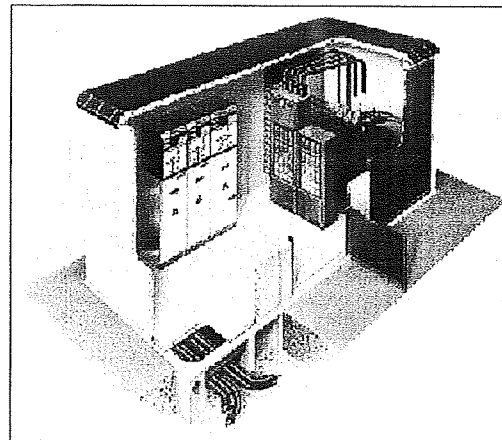
L.A.M.T. DERIVACION "GRANJA ALMUDEVAR"
CONDUCTOR LA-56. TENSION DE SERVICIO 15 KV



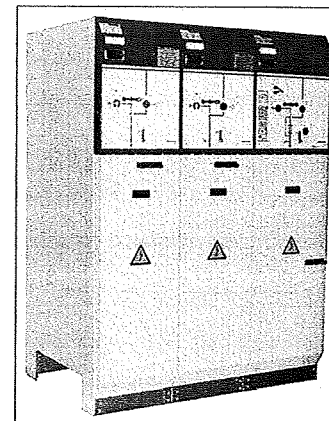
LÍNEA SUBTERRÁNEA DE MEDIA TENSION
CABLE DHZ1 12/20 KV AL 240 mm².



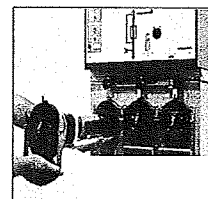
- ① CELDA DE ENTRADA. ORIGEN LINEA SUBTERRANEA 24 KV
CABLE DHZ1 12/20 KV 240 mm² AL
- ② CELDA DE PREVISION DE SALIDA 24 KV
- ③ CELDA DE PROTECCION DE TRAFU. FUSIBLE DE PROTECCION DE 6 A. 24 KV
CABLE DHZ1 12/20 KV 55 mm² AL



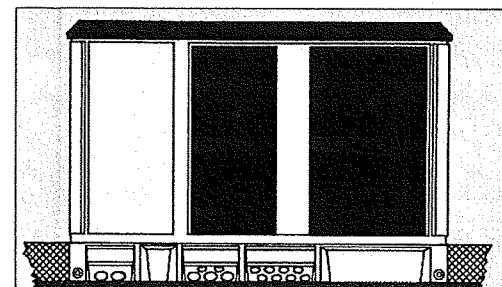
SECCIÓN CONSTRUCTIVA EDIFICIO CENTRO DE TRANSFORMACIÓN



DETALLE DE CELDAS DE HEXAFLUORURO SF6 24 KV



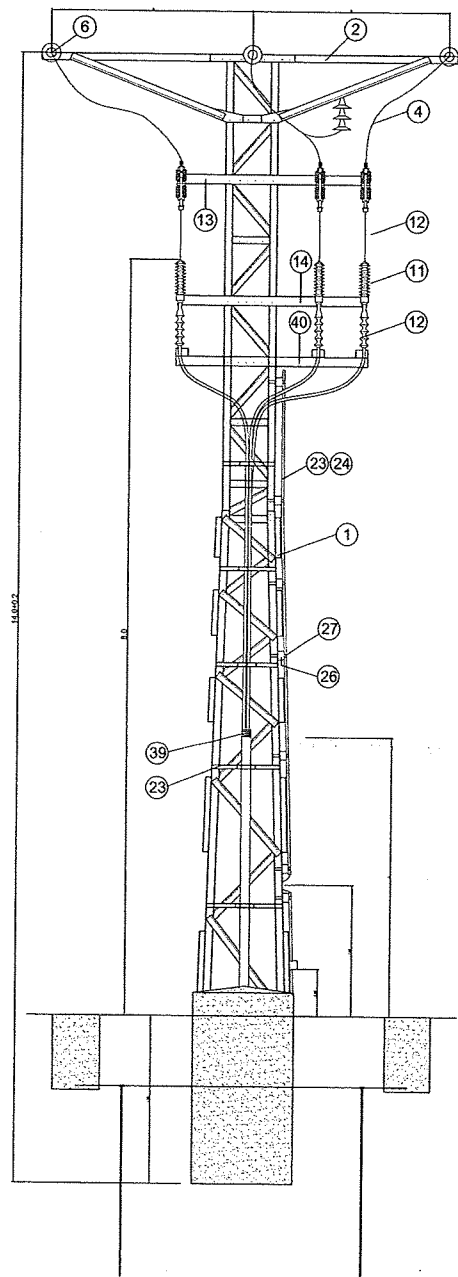
DETALLE CELDA CMP-F



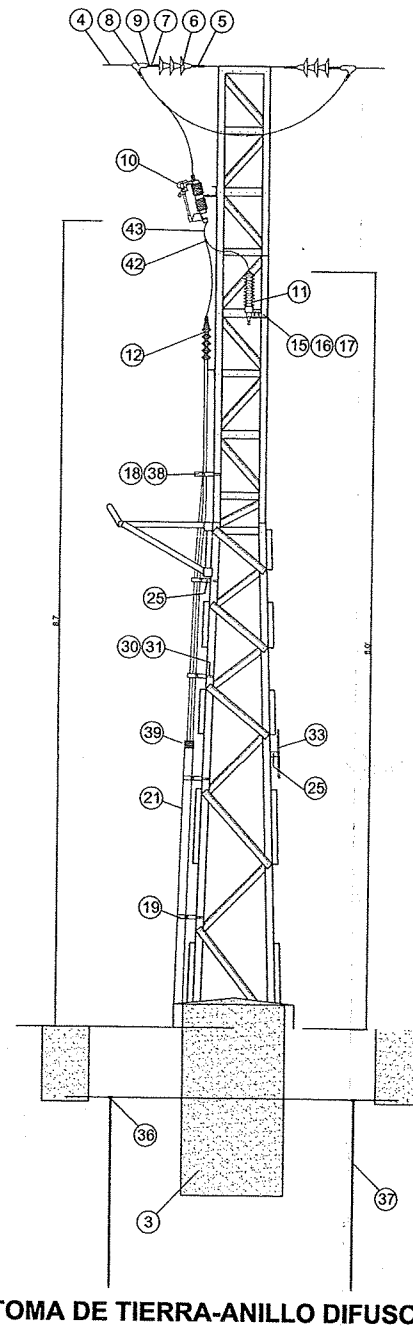
EDIFICIO CENTRO DE TRANSFORMACIÓN PFU-4

<p>DIPUTACION DE HUESCA</p>	<p>PROYECTO: ESTACION DEPURADORA DE AGUAS RESIDUALES DE ALMUDEVAR (HUESCA)</p>		
	<p>PLANO: INSTALACION ELECTRICA EN M.T. TRANSFORMADOR Y ESQUEMA UNIFILAR</p>		
<p>SERVICIO DE OBRAS PUBLICAS COOPERACION Y ASISTENCIA TECNICA A MUNICIPIOS</p>	<p>EL INGENIERO AUTOR DEL PROYECTO <i>Rafael Farina Peire</i> RAFAEL FARINA PEIRE I.C.C.P.</p>	<p>EL INGENIERO DIRECTOR DEL PROYECTO <i>Javier Orte Sanchez</i> JAVIER ORTE SANCHEZ I.C.C.P.</p>	
	<p>ESCALA: VARIAS</p>	<p>FECHA: DICIEMBRE 2.003</p>	<p>Nº PLANO 17.1</p>

ALZADO PRINCIPAL

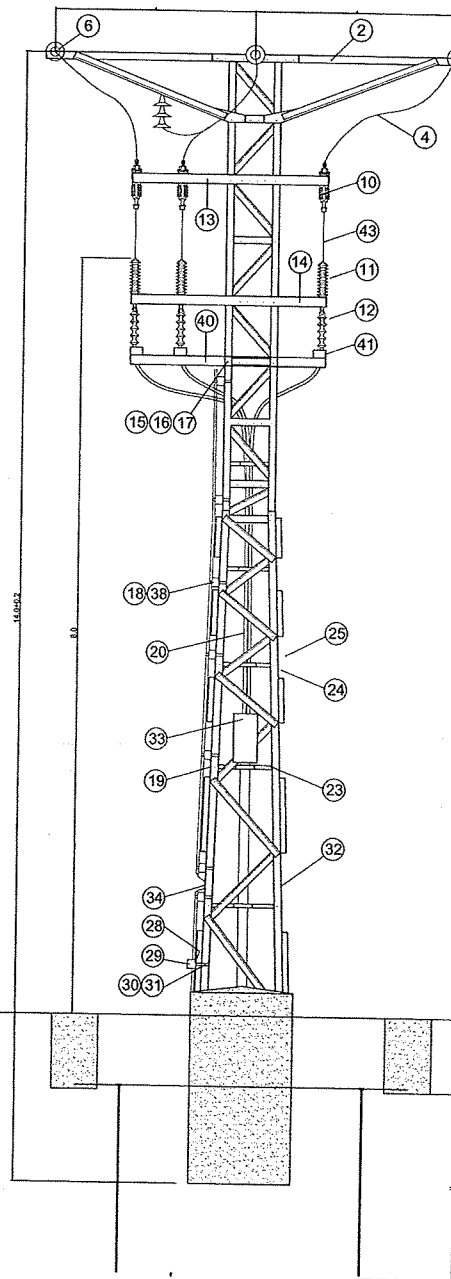


PERFIL DERECHO



TOMA DE TIERRA-ANILLO DIFUSOR

ALZADO POSTERIOR



NOTA: LOS LATIGUILLOS QUE VAN DESDE LAS PALAS DEL FUSIBLE "XS" A LOS TERMINALES EXTERIORES MODULARES DE LOS CABLES Y DESDE LOS CONECTORES DE DERIVACIÓN A LAS AUTOVALVULAS, SE RECUBRIRÁN CON AISLAMIENTO DE CINTA PREFORMADA TERMIRETRACTIL DE RIGIDEZ DIELECTRICA MINIMA DE 130 KV/cm

43	AISLAMIENTO DE CINTA PREFORMADA TREMORETRACTIL (130 KV/cm)
42	CONECTORES DE DERIVACION DE CUÑA A PRESION
41	BRIDA PARA SUJECION DE CABLES CON AISLAMIENTO SECO 12/20 KV CAMPO RADIAL
40	HERRAJE ASIMETRICO PARA COLOCACION DE TERMINALES MODULARES CABLE SECO
39	TRIFURCACION TERMORETRACTIL PARA TUBO Ø 90/3 CABLES UNIPOLARES
38	CINTA DE NEOPRENO VULCANIZADO PARA SUPLEMENTO DE DIAMETROS
37	PICA CILINDRICA LISA DE ACERO COBREADA Ø 14,6x2000 mm
36	GRAPA DE CONEXION PICA CON CABLE DE COBRE DE 50 mm ²
35	SOLDADURA ALUMINO-TERMICA 50/50 mm ²
34	PETACA DE UNION CABLE DESNUDO 50 mm CON APOYO METALICO
33	PLACA DE SEÑALIZACION DEL APOYO METALICO
32	VIGA PUENTE PARA SUJECION PLACA DE SEÑALIZACION
31	GRAPA FLEJINOX DE 20 mm
30	FLEJE DE ACERO INOXIDABLE DE 20x0,7 mm
29	CAJA REVISION DE RESISTENCIAS DE TOMA DE TIERRA
28	SOPORTE BASE PARA SUJECION CAJA REVISION DE RESISTENCIAS DE TOMA DE TIERRA
27	ABRAZADERA SOPORTE TIPO "AC" PARA TUBO Pg 21
26	SOPORTE TIPO PARA ABRAZADERA TIPO "AC"
25	SOPORTE TIPO PARA VIGAS PUENTE
24	CABLE DE COBRE DESNUDO DE 50 mm ²
23	TUBO GP 7 TIPO 21 Ø EXTERIOR 28,3 mm CURVABLE EN CALIENTE
22	CODDO DE PVC Ø 90 O TUBO DE Ø 90 FLEXIBLE ASAFLEX mm 10 AT
21	TUBO DE PVC Ø 90 mm 10 AT
20	CABLE CON AISLAMIENTO SECO TIPO UNE DHV 12/20 KV CAMPO RADIAL
19	ABRAZADERA EXTERIOR CON VIGA SOPORTE PARA TUBO DE Ø 90 mm
18	ABRAZADERA EXTERIOR CON VIGA SOPORTE PARA TRES CABLES UNIPOLARES DE AT
17	ARANDELA GROWER A16 DIN 127
16	ARANDELA PLANA A 16 x 3
15	THP M16 x 40/5,6 MAS TH M16/5,0
14	HERRAJE ASIMETRICO PARA COLOCACION DE AUTOVALVULAS
13	HERRAJE ASIMETRICO PARA COLOCACION DE CORTACIRCUITOS FUSIBLES
12	TERMINALES MODULARES PARA CABLES CON AISLAMIENTO SECO 12/20 KV
11	PARARRAYOS AUTOVALVULAS CON DISPOSITIVO DE DESCONEJION
10	CORTACIRCUITOS FUSIBLES DE EXPULSION TIPO "XS" SERIE 24 KV
9	ALARGADERA NORMAL
8	GRAPA DE AMARRE
7	ROTULA LARGA (R11P)
6	AISLADOR DE CAPERUZA Y VASTAGO CLASE U40 BS/100
5	HORQUILLA BOLA (HB11)
4	CONDUCTOR DESNUDO DE ALUMINIO-ACERO
3	HORMIGON VIBRADO PARA CIMENTACION HM-20
2	ARMADO TIPO H-5
1	APOYO METALICO TIPO C-14-2000

 DIPUTACION DE HUESCA	PROYECTO: ESTACION DEPURADORA DE AGUAS RESIDUALES DE ALMUDEVAR (HUESCA)
	PLANO: INSTALACION ELECTRICA EN M.T. APOYO METALICO CON CONVERSION AEREO SUBTERRANEO
EL INGENIERO AUTOR DEL PROYECTO  RAFAEL FARINA PEIRE I.C.C.P.	EL INGENIERO DIRECTOR DEL PROYECTO  JAVIER ORTE SANCHEZ I.C.C.P.
ESCALA: 1/40	FECHA: DICIEMBRE 2.003
SERVICIO DE OBRAS PUBLICAS COOPERACION Y ASISTENCIA TECNICA A MUNICIPIOS	Nº PLANO 17.02