



**SEGUNDO EJERCICIO
DE LAS PRUEBAS SELECTIVAS PARA LA
ESTABILIZACIÓN DE EMPLEO TEMPORAL
PARA INGRESO EN EL CUERPO
EJECUTIVO DE LA ADMINISTRACIÓN DE
LA COMUNIDAD AUTÓNOMA DE
ARAGÓN, ESCALA GENERAL
ADMINISTRATIVA, EJECUTIVOS DE
INFORMÁTICA**

23 de noviembre de 2024

Proceso selectivo convocado por Resolución de 15 de junio de 2020, del Director General de la Función Pública y Calidad de los Servicios, publicada en el Boletín Oficial de Aragón número 130, de 2 de julio de 2020.

FIRMADO ELECTRÓNICAMENTE por Susana Martínez García, Asesor/a Técnico/a, INSTITUTO ARAGONÉS DE ADMINISTRACIÓN PÚBLICA el 25/11/2024.
Documento verificado en el momento de la firma y verificable a través de la dirección <http://www.aragon.es/verificadoc> con CSV CSVU179SHZ3FW1E0XFIL.





SUPUESTO 1.

La Dirección General de Administración Electrónica está desarrollando un sistema centralizado para la gestión de usuarios corporativos. Se trata de un sistema que tiene parte back desarrollada en Java y parte front donde se usan diferentes tecnologías. Los equipos de desarrollo se han quedado bloqueados con una serie de cuestiones técnicas. Para ayudar y proseguir con el avance correcto del proyecto y poder cumplir la planificación temporal del mismo se ha incorporado al equipo un Ejecutivo de Informática. Contesta a las diferentes cuestiones:

1.-Entre los ficheros fuente se ha encontrado el siguiente fragmento de código Java:

```
public class PatronDiseno {
    private static PatronDiseno instance;
    private PatronDiseno () {}
    public static PatronDiseno getInstance() {
        if (instance == null) {
            instance = new PatronDiseno ();
        }
        return instance;
    }
}
```

¿Qué patrón de diseño implementa?

- a) Observer
- b) Factory Method
- c) Singleton
- d) Template Method



2.- Los equipos han encontrado el siguiente fragmento de código. Contesta a qué algoritmo conocido corresponde.

```
public static void main(String arg[]) {
    int vec[] = { 6, 8, 3, 5, 4, 9, 0, 2, 1, 7 };
    System.out.print("Vector antes del proceso: ");
    for (int i = 0; i < vec.length; i++) {
        System.out.print(vec[i] + " ");
    }
    for (int i = 0; i < vec.length - 1; i++) {
        for (int j = 0; j < (vec.length - 1 - i); j++) {
            if (vec[j] > vec[j + 1]) {
                int aux = vec[j];
                vec[j] = vec[j + 1];
                vec[j + 1] = aux;
            }
        }
    }
    System.out.print("\nVector después del proceso: ");
    for (int i = 0; i < vec.length; i++) {
        System.out.print(vec[i] + " ");
    }
}
```

- a) Randomsort
- b) Heapsort
- c) Quicksort
- d) Bubblesort

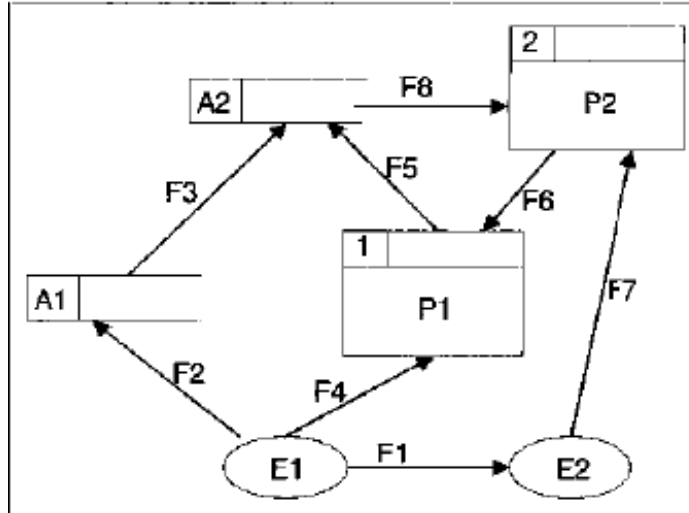
3.- El equipo de desarrolladores entrega este fragmento de programa y deseamos saber cuál será el estado de la variable "p" al finalizar la ejecución del código:

```
public static void main(String[] args) throws Exception {
    boolean fin = false;
    int i = 0;
    int[] elementos = { 3, 3, 5, 5, 3, 3, 4, 2, 5, 6 };
    int[] p = { 0, 0 };
    while ((fin != true) && (i < elementos.length)) {
        if (elementos[i] % 2 == 0)
            p[0]++;
        else
            p[1]++;
        fin = (p[1] == 7);
        i++;
    }
}
```

- a) {1,7}
- b) {0,7}
- c) {2,8}
- d) {2,7}

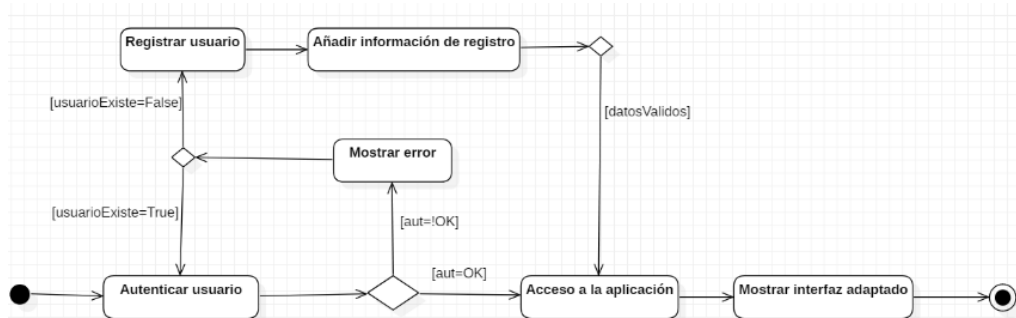


4.- Se ha encontrado el siguiente diagrama de flujo de datos en la notación de Métrica v3 entre la documentación. Se observa que contiene varios errores. Identifique la respuesta en la que todos los flujos (F) indicados son ERRÓNEOS.



- a) F1, F3, F8
- b) F1, F2, F5
- c) F1, F3, F7
- d) F1, F2, F3

5.- Se encuentra el siguiente diagrama entre la documentación. ¿De qué tipo de diagrama se trata?



- a) Diagrama de actividades
- b) Diagrama de clases
- c) Diagrama de secuencia
- d) Diagrama de casos de uso



6.- El equipo de desarrollo prepara el siguiente archivo json con los datos de uso de las distintas herramientas para hacérselo llegar al equipo de información corporativa. Hay dudas sobre la corrección de la sintaxis. Elige la respuesta CORRECTA.

```
{
  "organism": "DG Administracion Electronica",
  "date": "15-10-2024",
  "format": ".json",
  "active": true,
  "application": [
    {
      "name": "SVCD",
      "codeIdentity": "SV325AE",
      "request": 3798,
      "errors": 25,
      "services": [
        "ConsultaNIF",
        "ConsultaDireccion",
        "VerificacionResidencia"
      ]
    },
    {
      "name": "SIFE",
      "codeIdentity": "SI335AE",
      "request": 112,
      "errors": 28,
      "services": [
        "IdentificacionUsuario",
        "IdentificacionOrganismo"
      ]
    },
    {
      "name": "MFE",
      "codeIdentity": "MF215AE",
      "request": 1251,
      "errors": "101",
      "services": [
        "FirmaElectronica",
        "SelloElectronico"
      ]
    }
  ]
}
```

- El archivo json es erróneo, para que sea correcto deben sustituirse las comas "," por punto y coma ";"
- El archivo json es erróneo, para que sea correcto deben sustituirse los corchetes "[]" por llaves "{}"
- El archivo json es erróneo, para que sea correcto antes del primer símbolo de apertura de llaves "{" deben colocarse las 2 líneas siguientes:
 json_version="2.0",
 encoding:"UTF-8",
- El archivo json es válido



7.- Disponemos de un archivo que especifica el contenido de un documento hospital.xml que nos han hecho llegar al departamento desde las oficinas centrales del SALUD. ¿De qué tipo será este archivo si su contenido es el siguiente?

```
<?xml version="1.0" encoding="utf-8"?>
<!ELEMENT Hospital (Lista_empleados)>
<!ELEMENT Lista_empleados (empleado)*>
<!ELEMENT empleado (DNI_NIE,Nombre,telefono*)>
<!ATTLIST empleado titulacion CDATA #REQUIRED>
<!ATTLIST empleado puesto CDATA #REQUIRED>
<!ELEMENT DNI_NIE (#PCDATA)>
<!ELEMENT Nombre (#PCDATA)>
<!ELEMENT telefono (#PCDATA)>
```

- a) XML Schema
- b) DTD (Document Type Definition)
- c) XPath
- d) CSS (Cascading Style Sheets)

8.- Sobre el contenido del texto siguiente, ¿qué significado aportan los asteriscos "*" que aparecen?

```
<?xml version="1.0" encoding="utf-8"?>
<!ELEMENT Hospital (Lista_empleados)>
<!ELEMENT Lista_empleados (empleado)*>
<!ELEMENT empleado (DNI_NIE,Nombre,telefono*)>
<!ATTLIST empleado titulacion CDATA #REQUIRED>
<!ATTLIST empleado puesto CDATA #REQUIRED>
<!ELEMENT DNI_NIE (#PCDATA)>
<!ELEMENT Nombre (#PCDATA)>
<!ELEMENT telefono (#PCDATA)>
```

- a) significa que el elemento debe aparecer cero o más veces
- b) significa que el elemento es obligatorio
- c) significa que el elemento debe aparecer cero o una vez
- d) significa que el elemento es clave primaria



9.- En nuestra nueva aplicación se usará HTML5 para la parte de presentación. Se quiere mostrar una figura con tres imágenes, ¿qué expresión de las siguientes habría que utilizar?

- a) `<figcaption>
 <figure src="imagen1.jpg" alt="descripción imagen1"/>
 <figure src="imagen2.jpg" alt="descripción imagen2"/>
 <figure src="imagen3.jpg" alt="descripción imagen3"/>
</figcaption>`
- b) `<figcaption>

 <figure>Mis tres imagenes</figure>
</figcaption>`
- c) `figure{src:"imagen1.jpg"; src:"imagen2.jpg"; src:"imagen3.jpg";}`
- d) `<figure>

 <figcaption>Mis tres imagenes</figcaption>
</figure>`

10.- Se necesita crear un repositorio vacío utilizando el programa de control de versiones GIT para el desarrollo. Indique el comando CORRECTO para crearlo:

- a) git init
b) git make
c) git new
d) git start

11.- Se encuentra el siguiente fragmento de código en JavaScript. Indique la opción CORRECTA con la salida que se muestra por la consola al ejecutarlo.

```
<script>  
  let x;  
  x = 5;  
  console.log(`${x}` + `${x}` + `${x}`);  
</script>
```

- a) 5{x}{x}
b) {x}5{x}
c) {x}{x}{x}
d) 5{x}5



12.- Se encuentra el siguiente fichero en html. Elija la cadena que aparecerá en el navegador al cargar la página:

```
<!DOCTYPE html>
<html>
<body>

<script>
  document.write('<b>Texto</b>');
</script>

</body>
</html>
```

- a) La cadena "Texto" con tipo de letra normal.
- b) La cadena "Texto" con tipo de letra normal.
- c) La cadena "Texto" con tipo de letra negrita.
- d) La cadena "Texto" con tipo de letra negrita.

13.- Indique la salida CORRECTA por pantalla en el siguiente fragmento de código html:

```
<!DOCTYPE html>
<html>
<body>

<script>
  document.write(true + 2);
</script>

</body>
</html>
```

- a) true2
- b) true
- c) 2
- d) 3



SUPUESTO 2.

En el Departamento de Medio Ambiente, se desean gestionar y explotar los datos de permisos de pesca vendidos en los Cotos de Pesca de Aragón. Para ello, se dispone del esquema AGPESCA en una Base de Datos Oracle con estas tablas con la siguiente definición:

```
CREATE TABLE Pescadores (  
    dni VARCHAR2(10) PRIMARY KEY,  
    nombre VARCHAR2(50),  
    apellidos VARCHAR2(50),  
    tipo_pescador VARCHAR2(10) CHECK (tipo_pescador IN ('Ribereño',  
    'Federado', 'Otros')),  
    email VARCHAR2(100)  
);  
  
CREATE TABLE Cotos (  
    matricula VARCHAR2(10) PRIMARY KEY,  
    nombre VARCHAR2(50),  
    ubicacion VARCHAR2(100)  
);  
  
CREATE TABLE Tarifas (  
    id_tarifa NUMBER PRIMARY KEY,  
    matricula_coto VARCHAR2(10),  
    tipo_pescador VARCHAR2(10),  
    precio NUMBER(6,2),  
    campania NUMBER(4),  
    FOREIGN KEY (matricula_coto) REFERENCES Cotos(matricula)  
);  
  
CREATE TABLE Permisos (  
    id_permiso NUMBER PRIMARY KEY,  
    dni_pescador VARCHAR2(10),  
    matricula_coto VARCHAR2(10),  
    fecha_permiso DATE,  
    importe_pagado NUMBER(6,2),  
    campania NUMBER(4),  
    permiso_enviado CHAR(1) DEFAULT 'N' CHECK (permiso_enviado IN  
('S', 'N')),  
    FOREIGN KEY (dni_pescador) REFERENCES Pescadores(dni),  
    FOREIGN KEY (matricula_coto) REFERENCES Cotos(matricula)  
);
```



14.- ¿Cuál es la sintaxis CORRECTA para crear una secuencia que genere el id de tarifas?

- a) CREATE SEQUENCE seq_id_tarifa BEGIN WITH 1 INCREMENT BY 1;
- b) CREATE SEQUENCE seq_id_tarifa START BY 1 INCREMENT WITH 1;
- c) CREATE SEQUENCE seq_id_tarifa START WITH 1 INCREMENT BY 1;
- d) ALTER TABLE Tarifas ADD SEQUENCE seq_id_tarifa;

15.- ¿Qué consulta SQL obtiene los 3 cotos que han recaudado más dinero en la campaña 2023 y su recaudación?

- a)

```
SELECT c.nombre, SUM(p.importe_pagado) AS recaudacion
FROM Cotos c
JOIN Permisos p ON c.matricula = p.matricula_coto
WHERE p.campania = 2023
GROUP BY c.nombre
ORDER BY recaudacion DESC
FETCH FIRST 3 ROWS ONLY;
```
- b)

```
SELECT c.nombre, SUM(p.importe_pagado) AS recaudacion
FROM Cotos c
JOIN Permisos p ON c.matricula = p.matricula_coto
WHERE p.campania = 2023
GROUP BY c.nombre
ORDER BY recaudacion DESC
FOR LIMIT 3;
```
- c)

```
SELECT c.nombre, MAX(SUM(p.importe_pagado)) AS recaudacion
FROM Cotos c
JOIN Permisos p ON c.matricula = p.matricula_coto
WHERE p.campania = 2023
GROUP BY c.nombre;
```
- d)

```
SELECT c.nombre, SUM(p.importe_pagado) AS recaudacion
FROM Cotos c, Permisos p
WHERE c.matricula = p.matricula_coto
AND p.campania = 2023
GROUP BY c.nombre
HAVING SUM(p.importe_pagado) > (SELECT
AVG(SUM(importe_pagado)) FROM Permisos WHERE campania =
2023 GROUP BY matricula_coto);
```



16.- ¿Qué consulta SQL obtiene el número total de permisos y la recaudación total por tipo de pescador en la campaña 2023?

- a) `SELECT p.tipo_pescador, COUNT(*) AS total_permisos,
AVG(pe.importe_pagado) AS recaudacion_total
FROM Pescadores p
JOIN Permisos pe ON p.dni = pe.dni_pescador
WHERE pe.campania = 2023
GROUP BY p.tipo_pescador;`
- b) `SELECT p.tipo_pescador, SUM(pe.id_permiso) AS
total_permisos, SUM(pe.importe_pagado) AS recaudacion_total
FROM Pescadores p
LEFT JOIN Permisos pe ON p.dni = pe.dni_pescador
WHERE pe.campania = 2023
GROUP BY p.tipo_pescador;`
- c) `SELECT tipo_pescador, COUNT(DISTINCT id_permiso) AS
total_permisos, SUM(importe_pagado) AS recaudacion_total
FROM Pescadores p
JOIN Permisos pe ON p.dni = pe.dni_pescador
WHERE pe.campania = 2023;`
- d) `SELECT tipo_pescador, COUNT(*) AS total_permisos,
SUM(importe_pagado) AS recaudacion_total
FROM Pescadores p
JOIN Permisos pe ON p.dni = pe.dni_pescador
WHERE pe.campania = 2023
GROUP BY tipo_pescador;`

17.- ¿Cuál es la sintaxis CORRECTA para crear un índice en la columna fecha_permiso de la tabla Permisos?

- a) `INDEX CREATE idx_fecha_permiso ON Permisos (fecha_permiso);`
- b) `CREATE INDEX idx_fecha_permiso FOR Permisos (fecha_permiso);`
- c) `ADD INDEX idx_fecha_permiso ON Permisos (fecha_permiso);`
- d) `CREATE INDEX idx_fecha_permiso ON Permisos (fecha_permiso);`



18.- ¿Qué consulta SQL obtiene el número de permisos vendidos y la recaudación total por día en el último mes?

a) SELECT TO_CHAR fecha_permiso, 'DD-MM-YYYY' AS dia,
COUNT(id_permiso) AS total_permisos,
SUM(importe_pagado) AS recaudacion
FROM Permisos
WHERE fecha_permiso >= MONTHS(SYSDATE -1)
GROUP BY fecha_permiso
ORDER BY dia;

b) SELECT fecha_permiso AS dia, COUNT(*) AS total_permisos,
SUM(importe_pagado) AS recaudacion
FROM Permisos
WHERE fecha_permiso >= ADD_MONTHS(SYSDATE, -1)
GROUP BY fecha_permiso
ORDER BY fecha_permiso;

c) SELECT TO_CHAR fecha_permiso, 'DD-MM-YYYY' AS dia,
COUNT(*) AS total_permisos, SUM(importe_pagado) AS recaudacion
FROM Permisos
WHERE fecha_permiso >= ADD_MONTHS(SYSDATE, -1)
GROUP BY TO_CHAR fecha_permiso, 'DD-MM-YYYY'
ORDER BY dia;

d) SELECT TO_CHAR fecha_permiso, 'DD-MM-YYYY' AS dia,
COUNT(*) AS total_permisos,
SUM(importe_pagado) AS recaudacion
FROM Permisos
WHERE fecha_permiso >= DAYS(SYSDATE, -30)
GROUP BY TO_CHAR fecha_permiso, 'MM-DD-YYYY'
ORDER BY dia;

19.- ¿Cuál es la sentencia SQL CORRECTA para añadir los campos "municipio" y "provincia" a la tabla Pescadores, ambos de tipo VARCHAR2(50) y permitiendo valores nulos?

a) ALTER TABLE Pescadores
ADD municipio VARCHAR2(50)
AND provincia VARCHAR2(50);

b) ALTER TABLE Pescadores
ADD (municipio VARCHAR2(50), provincia VARCHAR2(50));

c) ALTER TABLE Pescadores
ADD COLUMN municipio VARCHAR2(50),
ADD COLUMN provincia VARCHAR2(50);

d) MODIFY TABLE Pescadores
ADD municipio VARCHAR2(50), provincia VARCHAR2(50);



20.- Tras haber informado las tarifas para el año 2025 iguales a las de 2024, desde la Dirección General nos indican que todas las tarifas deben aumentar un 5%. ¿Cuál es la sentencia SQL CORRECTA para actualizar el precio de todas las tarifas para la campaña 2025?

- a) `INCREASE Tarifas.precio BY 5% FOR campania = 2025;`
- b) `UPDATE Tarifas SET precio = precio + 5 WHERE campania = 2025;`
- c) `ALTER TABLE Tarifas MODIFY precio = precio * 1.05
WHERE campania = 2025;`
- d) `UPDATE Tarifas SET precio = precio * 1.05
WHERE campania = 2025;`

21.- Se están preparando las tarifas para el año 2025. Para cada tipo de pescador y coto, deben incrementarse un 5% con respecto a las tarifas de 2024. ¿Cuál es la sentencia SQL CORRECTA para insertarlas en la tabla Tarifas?

- a) `UPDATE Tarifas SET precio = precio * 1.05, campania = 2025
WHERE campania = 2024;`
- b) `CREATE TABLE Tarifas_2025 AS
SELECT id_tarifa, matricula_coto, tipo_pescador, precio * 1.05 AS
precio, 2025 AS campania
FROM Tarifas
WHERE campania = 2024;`
- c) `INSERT INTO Tarifas (id_tarifa, matricula_coto, tipo_pescador,
precio, campania) VALUES (SELECT * FROM Tarifas WHERE campania =
2024) * 1.05, 2025;`
- d) `INSERT INTO Tarifas (id_tarifa, matricula_coto, tipo_pescador,
precio, campania) SELECT seq_id_tarifa.NEXTVAL, matricula_coto,
tipo_pescador, precio * 1.05, 2025 FROM Tarifas WHERE campania =
2024;`



22.- Indique cuál es la función principal de este procedimiento y cómo maneja los permisos no enviados:

```
CREATE OR REPLACE PROCEDURE enviar_permisos_pendientes IS
    CURSOR c_permisos IS
        SELECT p.id_permiso, p.dni_pescador, pe.nombre, pe.apellidos,
            pe.email, c.nombre AS nombre_coto, p.fecha_permiso
        FROM Permisos p
            JOIN Pescadores pe ON p.dni_pescador = pe.dni
            JOIN Cotos c ON p.matricula_coto = c.matricula
        WHERE p.fecha_permiso >= SYSDATE - 1/24
            AND p.fecha_permiso < SYSDATE
            AND p.permiso_enviado = 'N';

    v_enviado BOOLEAN;
BEGIN
    FOR r_permiso IN c_permisos LOOP
        -- Llamada al objeto que envía el email
        v_enviado := pkg_email.enviar_permiso(
            p_email => r_permiso.email,
            p_nombre => r_permiso.nombre,
            p_apellidos => r_permiso.apellidos,
            p_id_permiso => r_permiso.id_permiso,
            p_nombre_coto => r_permiso.nombre_coto,
            p_fecha_permiso => r_permiso.fecha_permiso
        );

        IF v_enviado THEN
            -- Actualizar el estado del permiso a enviado
            UPDATE Permisos
            SET permiso_enviado = 'S'
            WHERE id_permiso = r_permiso.id_permiso;

            COMMIT;
        ELSE
            -- Registrar el fallo en el envío
            INSERT INTO Log_Envios_Fallidos (id_permiso,
                fecha_intento) VALUES (r_permiso.id_permiso, SYSDATE);
            COMMIT;
        END IF;
    END LOOP;
EXCEPTION
    WHEN OTHERS THEN
        DBMS_OUTPUT.PUT_LINE('Error: ' || SQLERRM);
        ROLLBACK;
END;
```



- a) El procedimiento envía todos los permisos generados en el último día y actualiza el campo permiso_enviado a 'S' si el envío es exitoso, y registra los fallos en una tabla de log.
- b) El procedimiento consulta los permisos generados en la última hora, envía un email con el permiso a los pescadores cuyos permisos no se han enviado previamente, actualiza el campo permiso_enviado a 'S' si el envío es exitoso, y registra los fallos en una tabla de log.
- c) El procedimiento cancela todos los permisos que no se han enviado previamente en la última hora y notifica a los administradores, mediante registros en una tabla de log.
- d) El procedimiento genera nuevos permisos para la próxima hora y los marca como 'no enviados' para su procesamiento posterior.

23.- Dado el procedimiento "enviar_permisos_pendientes", se desea que pueda ser lanzado a través de la aplicación de gestión de permisos de pesca sólo a través del rol AGPESCA_ADMIN. De las siguientes, ¿cuál es la sentencia CORRECTA para conceder los permisos adecuados al rol?

- a) GRANT UPDATE enviar_permisos_pendientes TO AGPESCA_ADMIN;
- b) GRANT EXECUTE ON enviar_permisos_pendientes TO AGPESCA_ADMIN;
- c) GRANT EXECUTE TO enviar_permisos_pendientes ON AGPESCA_ADMIN;
- d) GRANT CREATE PROCEDURE enviar_permisos_pendientes TO AGPESCA_ADMIN;

24.- ¿Cuál será el resultado de ejecutar la siguiente sentencia teniendo en cuenta la estructura de tablas del enunciado?

```
INSERT INTO Pescadores VALUES  
( '11111111H', 'ANTONIO', 'GRACIA', 'Marítimo', 'agracia@aragon.es');
```

- a) Se insertará un registro en la tabla Pescadores para el DNI '11111111H'
- b) Dará un error ya que en la tabla Pescadores no existe un registro para ese DNI
- c) Dará un error ya que uno de los valores del registro a insertar no es correcto
- d) Se insertará un registro en la tabla Pescadores para ese DNI y otro registro en la tabla Permisos



SUPUESTO 3.

El Gobierno de Aragón ha creado un nuevo organismo llamado “Agencia de Innovación Tecnológica de Aragón” (AITA). Este organismo se encargará de gestionar y optimizar la infraestructura de red de todos los edificios y oficinas pertenecientes al Gobierno de Aragón. Como parte de su plan de implementación, AITA necesita configurar y administrar redes IP de forma eficiente y segura. Además, gestionará distintos servidores.

25.- ¿Qué dispositivo utilizarías para segmentar la red interna en subredes más pequeñas para mejorar el tráfico de red?

- a) Bridge
- b) Router
- c) Hub
- d) Repetidor

26.- A la hora de gestionar las subredes internas, ¿cuántas subredes podrías crear con una máscara de subred /26 en una red de clase C?

- a) 2
- b) 4
- c) 8
- d) 16

27.- Durante la configuración de una subred en la red interna, ¿cuántas direcciones IP útiles podrías usar en una subred con máscara /29?

- a) 6
- b) 8
- c) 14
- d) 30

28.- Trabajando desde casa en tu portátil, puedes ver desde las propiedades de la configuración de red, que tu IP es 172.16.100.50 y la máscara de subred 255.255.255.224. ¿Cuál sería la dirección de la red a la que estás conectado?

- a) 172.16.100.0
- b) 172.16.100.16
- c) 172.16.100.32
- d) 172.16.100.64

29.- Has comprobado que la dirección IP de tu subred es la 172.16.5.0/24 ¿Cuál sería la dirección de broadcast de tu subred?

- a) 172.16.5.0
- b) 172.16.5.1
- c) 172.16.5.255
- d) 172.16.255.255



30.- Necesitamos gestionar una subred de 506 nodos para el Departamento de Medioambiente, ¿qué máscara de subred necesitaríamos tener en la configuración de red para 506 nodos y desperdiciando el menor número de IPs?

- a) 255.255.248.0
- b) 255.255.252.0
- c) 255.255.254.0
- d) 255.255.255.0

31.- A la hora de probar la configuración de red local, ¿cuál sería la dirección IP de loopback?

- a) 192.168.1.1
- b) 127.0.0.1
- c) 10.0.0.1
- d) 172.16.0.1

SUPUESTO 4.

En la AITA (Agencia de Innovación Tecnológica de Aragón) se dispone de un servidor Linux que se utiliza para la ejecución de distintos servicios. Una de las tareas es administrar dicho servidor, para ello nos conectamos a la maquina con un terminal que está ejecutando el intérprete de comandos bash.

32.- Las actividades del servidor de correo quedan registradas el fichero /var/log/maillog usando un formato como el de la siguiente línea de ejemplo.

```
Ene 12 09:08:26 serv-correo proton/smtp[23409]:  
15AA0625SNT: to=<usuario@aragon.es>,  
relay=mx.correo.com[1.1.1.1]:25, delay=8.2, delays=2.2/0/0. 1/7.4,  
dsn=2.1.0, status=sent (250 2.0.0 OK id=1645430002)
```

(Se trata de una única línea muy larga que por limitaciones en el ancho de visualización aquí se muestra dividida en varias líneas)

¿Qué comando habría que ejecutar para que se muestren solamente las líneas de dicho fichero relativas a mensajes con destinatarios del dominio aragon.es?

- a) `grep 'to=<*@aragon.es>' /var/log/maillog`
- b) `grep '^to=<*@aragon.es>' /var/log/maillog`
- c) `grep 'to=<.*@aragon.es>' /var/log/maillog`
- d) `grep '^to=<.*@aragon.es>' /var/log/maillog`



33.- Si queremos contabilizar el número de líneas de mensajes con destinatarios del dominio aragon.es de la pregunta anterior. ¿Qué tendríamos que añadir al comando de la pregunta anterior?

- a) > wc -l
- b) | wc -l
- c) | lc
- d) > lc

34.-En ese mismo servidor Linux tenemos un script limpieza.sh en la carpeta /scripts, que queremos que se ejecute, de manera automática, todos los viernes cada 5 minutos entre las 17:00h y las 17:59h. ¿Cuál de las siguientes sería la línea que tenemos que añadir al fichero /etc/crontab?

- a) */5 17 * * 5 /scripts/limpieza.sh
- b) 5 17 * * 5 /scripts/limpieza.sh
- c) 17 */5 * * 6 /scripts/limpieza.sh
- d) 17 5 * * 5 /scripts/limpieza.sh

35.- Como resultado de la ejecución de /scripts/limpieza.sh se genera un fichero /tmp/errores.txt. El directorio de trabajo actual es /tmp. ¿Cuál es el comando que debemos ejecutar para mostrar el contenido de dicho fichero?

- a) ./errores.txt
- b) read errores.txt
- c) show errores.txt
- d) cat errores.txt

36.- Queremos hacer una copia de seguridad de la carpeta “/datos” de nuestro servidor a la carpeta “/backup” de un servidor remoto con IP 172.18.150.100 al que tenemos acceso por SSH. Este acceso no requiere la introducción de contraseña ya que previamente se ha configurado para nuestro usuario una autenticación mediante una pareja de claves RSA. ¿Cuál es el comando que debemos ejecutar?

- a) ssh 172.18.150.100 cp -a 127.0.0.1:/datos /backup
- b) scp -rp /datos 172.18.150.100:/backup
- c) rsync -a 172.18.150.100:/backup /datos
- d) sftp -i /datos 172.18.150.100:/backup

37.-Queremos comprobar la cantidad de espacio disponible y ocupado en los dispositivos de almacenamiento montados en el servidor Linux.

¿Cuál sería el comando adecuado?

- a) df -h
- b) du -h
- c) dusage -t
- d) dusage -h



38.-El servidor está configurado para permitir el inicio de sesión con usuarios locales y también con usuarios del directorio del organismo a través de LDAP, que está gestionado por otro servidor distinto. Queremos ver todos los usuarios. ¿Cuál sería el comando adecuado?

- a) `cat /etc/passwd`
- b) `getent user`
- c) `cat /etc/user`
- d) `getent passwd`

39.-Necesitamos saber la versión del núcleo que está en ejecución en este momento en nuestro servidor. ¿Con qué comando podemos obtener dicha información?

- a) `uname -a`
- b) `cat /etc/os-release`
- c) `cat /proc/cmdline`
- d) `cat /sys/kernel/version`

40.- Queremos que el servidor proporcione resolución de nombres de dominio, por lo que debemos instalar software adicional. ¿Qué paquetes debemos instalar para poder utilizar este equipo como un servidor DNS?

- a) `resolver`
- b) `DNSServer`
- c) `BIND`
- d) `slapd`

PREGUNTAS DE RESERVA

41.- La dirección habitual de nuestro servidor es 172.18.100.1. Nos indican que asignemos, de manera provisional, una dirección IP adicional para poder conectar con otro equipo que tiene un direccionamiento específico. Esta dirección adicional no tiene que mantenerse después de un reinicio. El nombre de dispositivo del interfaz de red es `enp2s0`. ¿Cuál sería el comando para añadir provisionalmente la dirección IP 192.168.115.1 con máscara de subred de 24 bits al servidor?

- a) La configuración solicitada no es posible .
- b) `ip address add 192.168.115.1/24 dev enp2s0`
- c) `ipconfig dev enp2s0:0 192.168.115.1 netmask 24`
- d) `ifconfig dev enp2s0:0 192.168.115.1 netmask 24`



42.- Compilamos el siguiente código en Java:

```
class A {}

public class B {
    public static void main(String[] args) {
        try {
            A a = new A();
        } catch (Throwable ex) {
            System.out.println(ex.getClass());
        }
    }
}
```

Después eliminamos el fichero A.class. Al ejecutar el fichero B.class ¿qué salida obtenemos?

- a) Se inicia el programa y se termina sin salida
- b) class java.lang.NoClassDefFoundError
- c) class java.lang.ClassNotFoundException
- d) class java.lang.UnsatisfiedLinkError

43.- Se quiere sacar un listado de todas las tablas pertenecientes al esquema AGPESCA, ¿cuál de estas opciones sería INCORRECTA si se ejecuta desde dicho esquema?

- a) SELECT TABLE_NAME FROM TABS;
- b) SELECT TABLE_NAME FROM ALL_TABLES WHERE OWNER = 'AGPESCA';
- c) SELECT OBJECT_NAME FROM USER_OBJECTS WHERE OBJECT_TYPE = 'TABLE';
- d) SELECT OBJECT_NAME FROM TAB_OBJECTS WHERE OBJECT_TYPE = 'TABLE';

44.- En el desarrollo con el gestor de paquetes npm para Javascript, indicamos lo siguiente "jquery": "^3.5.1" en el fichero packages.json en la parte de dependencias. Indique qué afirmación es CORRECTA.

- a) Siempre se utilizará en el código la versión 3.5.1 de jquery
- b) Se utilizará cualquier versión superior a la 3.5.1 de jquery
- c) Se utilizará la 3.5 y el tercer número "patch" podría actualizarse
- d) Se utilizará la 3 y el segundo número "minor" y tercer número "patch" podrían actualizarse

45.- ¿Qué protocolo usarías para asignar direcciones IP dinámicamente a los dispositivos en una red local?

- a) ICMP
- b) IGMP
- c) HTTP
- d) DHCP