



CI ETG I GREEN HYDROGEN FOR SPAIN, S.L.U.

**CONEXIÓN A RED TRONCAL
ANDORRA - CASPE**

Comunidad Autónoma de Aragón

**SEPARATA TÉCNICA
POR AFECCIÓN**

-ENAGAS, S.A.-

**GASODUCTO (ENAGAS) RAMAL A ALCAÑIZ Y B.V.V.
AFECCIONES Y PARALELISMO
T.M. de Caspe
(Zaragoza)**

SUBDELEGACIÓN DEL GOBIERNO EN ZARAGOZA

Plaza Nuestra Señora del Pilar, 13
50003 - Zaragoza

REDES //

Julio 2024



ÍNDICE GENERAL

1. OBJETO	3
2. RELACIÓN DE LAS AFECCIONES	4
3. PROCEDIMIENTO DE EJECUCIÓN	5
4. CARACTERÍSTICAS TÉCNICAS Y SISTEMA DE PRUEBA.....	6
5. PLANOS	7

1. OBJETO

La finalidad de esta Separata Técnica del **PROYECTO CONEXIÓN A RED TRONCAL ANDORRA-CASPE en la provincia de Zaragoza**, es la de solicitar el correspondiente permiso para la ejecución de las obras de paralelismos y afecciones con:

- | | |
|--|-------------------|
| – Paralelismo de V-221 a V-235 | Separación > 10 m |
| – Afección de Pos.CRT-H3 a Ramal Alcañiz y Pos. 19 | Separación > 36 m |
| – Afección de Pos. CRT-H3 al Gasoducto BVV | Separación > 35 m |

En este documento se definen la ubicación, características, materiales y protecciones a emplear, así como el procedimiento de ejecución de los paralelismos y afecciones con el Ramal NPS 4" a Alcañiz (72 barg) y el Gasoducto NPS 26" B.V.V. (Barcelona – Valencia – Vascongadas)

Tales criterios y características quedan determinados por los datos técnicos, procedimientos a utilizar en las afecciones, planos tipo y planos que se incluyen en el presente documento.

1.1. Justificación

Como consecuencia del **PROYECTO CONEXIÓN A RED TRONCAL ANDORRA-CASPE**, desde un hidrogenoducto de H₂ con origen en una planta de producción de H₂ en el TM de Andorra (Teruel) hasta la Posición CRT-H3 de Conexión a Red Troncal en el TM de Caspe situada próxima a la Posición 19 de ENAGÁS, han de realizarse unos trazados en NPS 26" en la provincia de Teruel, en sentido noreste hasta el paraje de "Val de hueso", y desde aquí hasta el límite del TM de Alcañiz con el TM de Caspe en las inmediaciones del paraje Mas Blanco en sentido aproximado norte, así como su continuación en el TM de Caspe (Zaragoza), por lo que se realizan afecciones a tuberías de gas y a instalaciones concentradas por paralelismo y afección.

Los paralelismos y afecciones se realizarán mediante zanja a cielo abierto.

2. RELACIÓN DE LAS AFECCIONES

2.1. Paralelismos

Servicio	H30T ETRS 89	Ubicación	Afección	Ejecución y Protección	Plano	Organismo
GASODUCTO RAMAL A ALCAÑIZ NOTA 1	De V-231 X-740.908,30 Y-4.560.484,65 A V-235 X-741.560,28 Y-4.562.138,62	TM de Caspe	Paralelismo	Zanja a cielo abierto	8508-O-B-81- 021 8508-O-B-81- 022	Subdelegación del Gobierno -Zaragoza- ENAGÁS, S.A.

NOTA 1 La separación mínima entre canalizaciones será superior a 10 m.

2.2. AFECCIONES

Servicio	H30T ETRS 89	Ubicación	Afección	Ejecución y Protección	Plano	Organismo
GASODUCTO NPS 4" RAMAL A ALCAÑIZ (Nota 1)	V-235 X-741.560,28 Y-4.562138,62	TM de Caspe	De Pos CRT-H3	Excavaciones para tubería enterrada. Vallado aéreo de 3 m de altura	8508-O-B-81- 301	Subdelegación del Gobierno -Zaragoza- ENAGÁS, S.A.
GASODUCTO BVV (Nota 2)	Pos. CRT-H3 X-741.560,28 Y-4.562.138,64	TM de Caspe	De Pos CRT-H3	Excavaciones para tubería enterrada. Vallado aéreo de 3 m de altura	8508-O-B-81- 301	Subdelegación del Gobierno -Zaragoza- ENAGÁS, S.A

Nota 1 La separación del Ramal a Alcañiz a la valla de la Pos. CRT-H3 será superior a 36 m.

Nota 2 La separación del Gasoducto BVV a la valla de la Pos. CRT-H3 será superior a 35 m.

3. PROCEDIMIENTO DE EJECUCIÓN

3.1. Paralelismo

El paralelismo se realizará con una separación de 10 metros mínimo entre ambas canalizaciones, y de acuerdo a las separaciones indicadas en el apartado anterior.

El hidrogenoducto NPS 26" se instalará mediante zanja a cielo abierto evitando la entrada de maquinaria en la servidumbre de la canalización de gas natural. Está prohibido el uso de voladuras. La afección a las tuberías en gas por paso de maquinaria será mitigada de acuerdo con el permiso otorgado por el Organismo y como mínimo con chapas de reparto o losas de hormigón.

El hidrogenoducto se instalará con un recubrimiento mínimo de 1,00 m apoyado en 20 cms de arena con un pretapado de 20 cms, colocando a continuación losa de hormigón de protección cuando así se requiera y malla de señalización.

En superficie se colocarán hitos de señalización.

3.2. Afecciones

Las afecciones son producidas por la aproximación de la Pos. CRT-H3 a los gasoductos Ramal NPS 4" a Alcañiz y Gasoducto NPS 26" B.V.V. de 72 barg.

La aproximación es producida por la valla metálica de la posición anclada sobre una cimentación enterrada.

La aproximación del vallado al Ramal de Alcañiz tiene una separación mínima de 36 m y al Gasoducto B.V.V. de 35 m mínimo.

4. CARACTERÍSTICAS TÉCNICAS Y SISTEMA DE PRUEBA

4.1. Características Generales y de Prueba

La tubería será de acero al carbono con las características mecánicas y químicas correspondientes a las exigidas en la Norma ISO 3183 y con un espesor calculado según el Código ASME B.31.12 y el Reglamento de Redes y Acometidas de combustibles gaseosos (O.M. de 18 de Noviembre de 1974) y su ITC-MIG-5.1 para canalizaciones con presión de diseño superior a 16 bar.

Antes de la puesta en servicio, y según las exigencias de los Reglamentos, se efectuará prueba de presión:

4.1.1. Prueba de Presión

Normalmente, a realizar con agua para presión máxima admisible de operación de 99,28 barg y durante un período mínimo de 2 horas y a una presión 1,5 veces la presión máxima admisible de operación y con presión de prueba 148,92 barg.

4.2. Características de la tubería

- Fluido a transportar:	Hidrógeno
- Presión máxima de servicio:	99,28 barg
- Presión de prueba hidráulica:	148,92 barg

Características de la tubería:

Diámetro Nominal/Espesor

NPS 26" ISO 3183, API 5L PSL2 Gr L415 ME/X60 ME, e= 12,70 mm; 15,88 mm; 17,48 mm.

4.3. Control no Destructivo

Las uniones soldadas en la conducción serán controladas de acuerdo con la especificación EV-004 y respetando el porcentaje recomendado.

No obstante, se superará lo indicado en los Reglamentos dado que todas las uniones de línea y accesorios se radiografiarán y controlarán al 100% de uniones soldadas.

4.4. Protección Catódica

La conducción estará protegida, adicionalmente, contra la corrosión externa mediante un sistema de Protección catódica que pondrá las partes metálicas a un potencial negativo de inmunidad con relación al suelo.

4.5. Otras Características Constructivas

A continuación, se indican otras condiciones que se tendrán en cuenta:

- a) La profundidad de enterramiento de la conducción será, como mínimo, 1,00 metro sobre la generatriz superior en zonas urbanizadas, superando lo indicado en el Reglamento de Redes y Acometidas de Combustibles Gaseosos.
- b) Se advertirá la presencia de la conducción mediante la colocación de malla de señalización.
- c) La conducción se protegerá con losa de hormigón armado en aquellos tramos en donde discurra o cruce caminos con tráfico.
- d) Las zonas por donde discurra la conducción, una vez terminadas las obras, se restituirán a su estado original.
- e) La conducción quedará señalizada sobre el terreno mediante la colocación de hitos con indicaciones sobre el mismo, de forma que desde uno de ellos se vea el anterior y el siguiente.

5. PLANOS

ÍNDICE DE PLANOS



5.1. PLANOS GENERALES

8508-O-D-80-002 Rev. 0 Plano índice de plantas de trazado

5.2. PLANOS DE PLANTAS DE TRAZADO

8508-O-B-81-021 Rev. 0 Planta Trazado Pk 35+237 a 37+212

8508-O-B-81-022 Rev. 0 Planta Trazado Pk 37+212 a 38+978

5.3. PLANOS DE POSICIONES

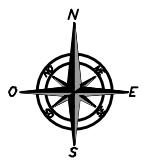
8508-O-D-00.301 Rev. 0 Situación y acceso Pos. CRT-H3

5.4. DIBUJOS TIPO

DO-031	Rev. 7	Hojas 1 de 1	Sección tipo de pista.
DO-032	Rev. 9	Hojas 1 a 2 de 2	Sección tipo de zanja.
DO-033	Rev. 8	Hojas 1 a 2 de 2	Relleno de zanja
DO-602	Rev. 9	Hojas 1 a 2 de 2	Protección de la conducción. Losa de Hormigón
DO-931	Rev. 8	Hojas 1 a 4 de 4	Cruce y Paralelismo con conducciones de naturaleza diversa.
DO-951	Rev. 11	Hojas 1 a 5 de 5	Hitos de Señalización.

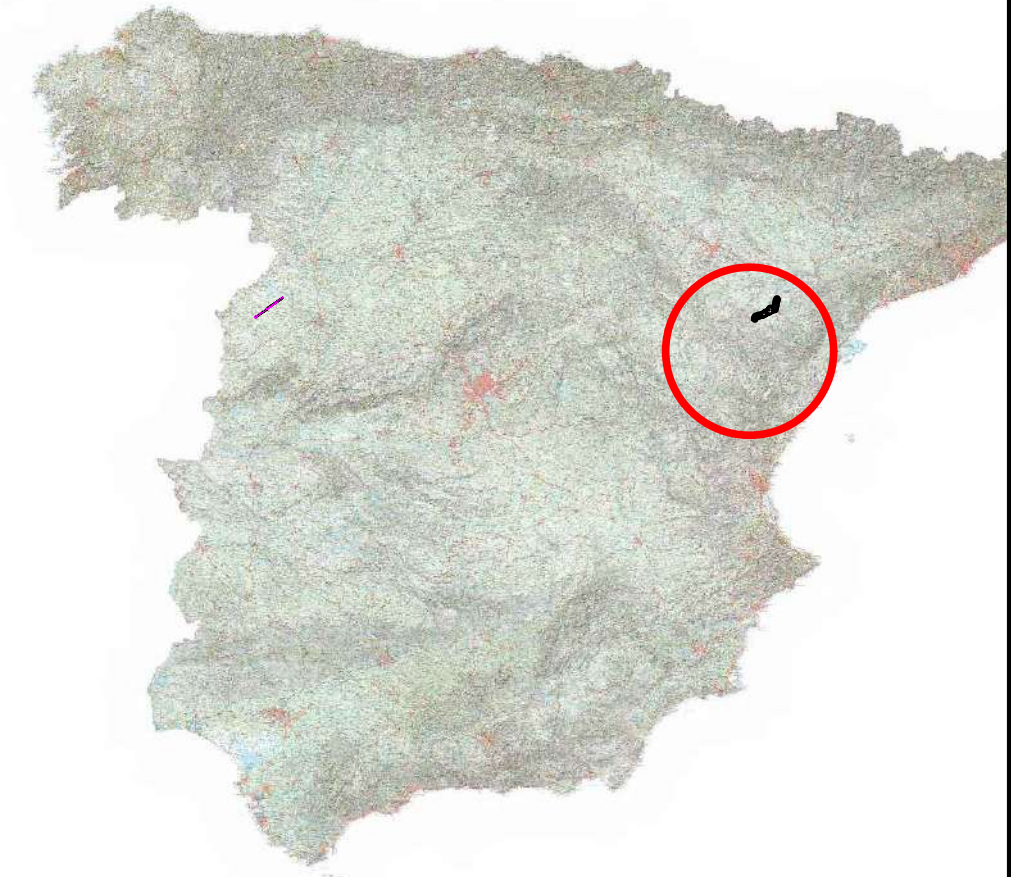
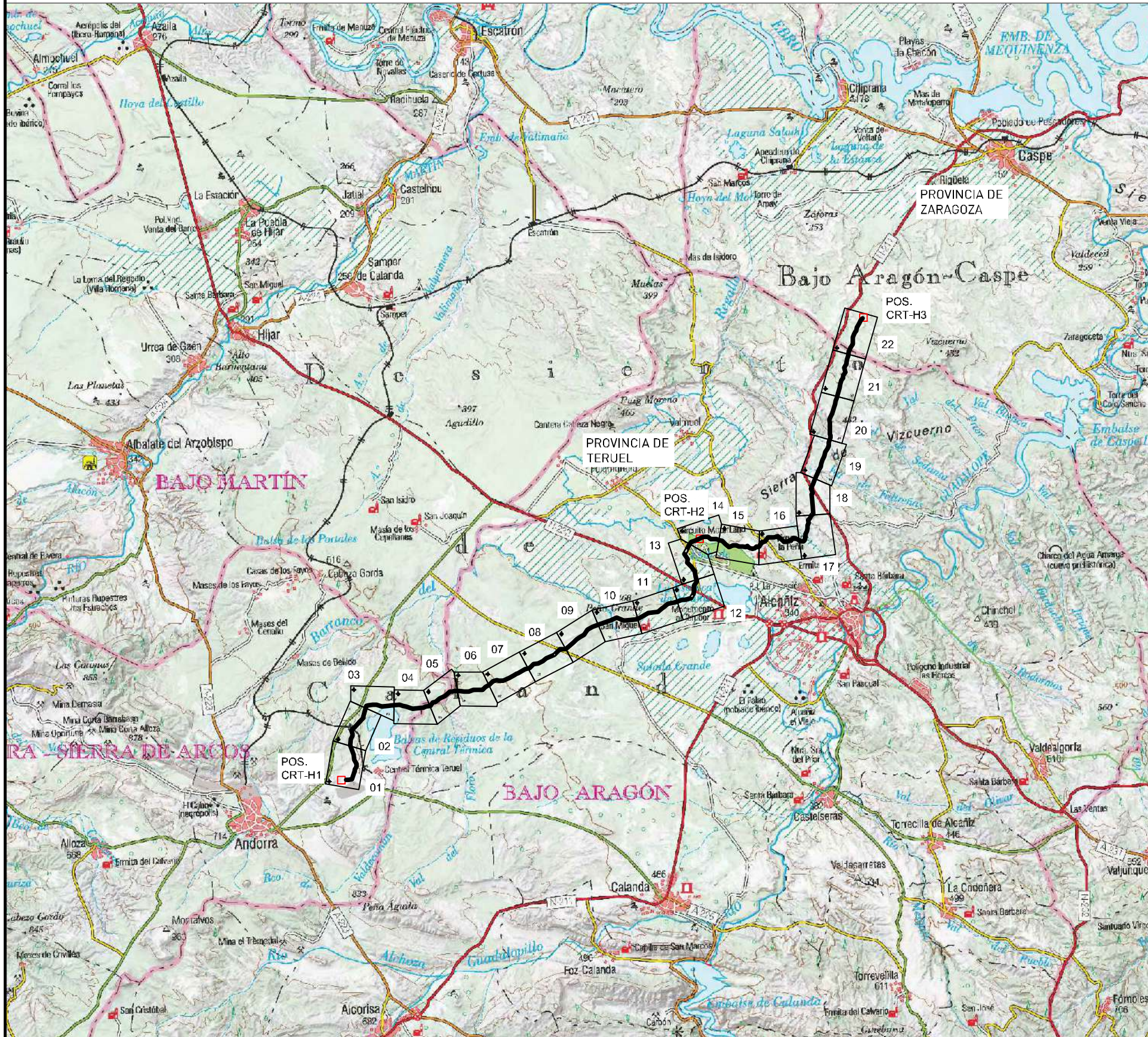
Madrid, Julio 2024

I.Javier Franco González
Ing. Industrial nº 3728 COIIM



REFERENCIA DE PLANOS

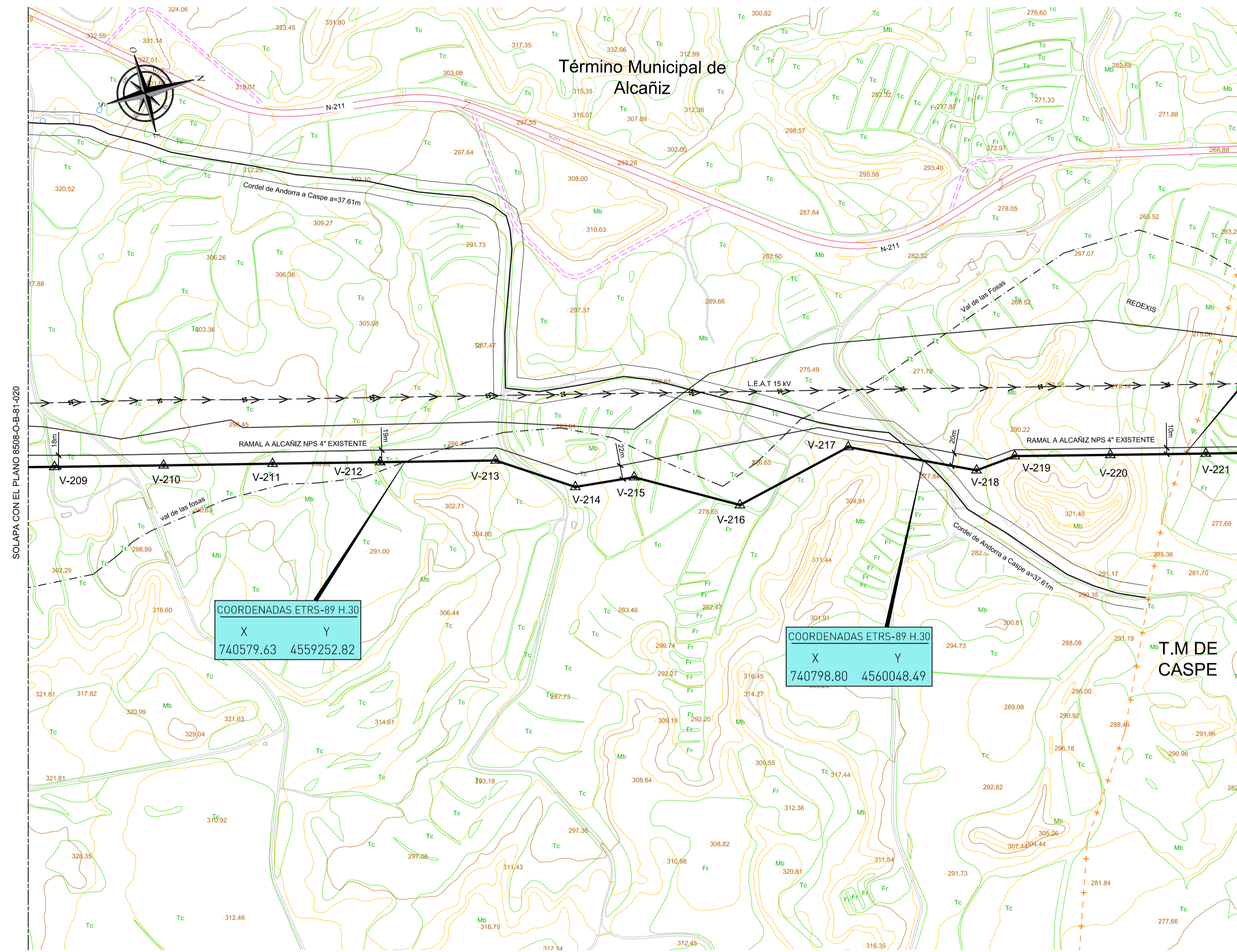
PLANO NUMERO	NOMBRE	HOJA Nº
8508-M-B-00-001	ESQUEMA GENERAL LINEAL	



REALIZAD.	D.M.G	07/2024	ESCALA	1/200.000	REDES // WWW.REDESYOBRAS.ES PLANO INDICE DE PLANTAS DE TRAZADO		CONEXIÓN A RED TRONCAL ANDORRA-CASPE		
COMPRO.	J.F	07/2024	CONTRATISTA	CI ETP GREEN HYDROGEN FOR SPAIN, S.L.U.			ANEXO	ESPECI.	PLANO Nº
APROBAD.	J.F.	07/2024	PROYECTO	8508			8508-O-D-80-002	REV.	0
0	EMISION P.A.I	07/2024	D.M.G	J.F	J.F				
REV.	DESCRIPCION	FECHA	DIBUJADO	COMPRO.	APROB.	PLANO INFORMATIZADO (NO REVISAR MANUALMENTE)			

020	021	022
ANTERIOR		POSTERIOR

V-209	740438.02	4558713.38	308.45
V-210	740482.29	4558881.33	301.40
V-211	740526.15	4559049.08	292.39
V-212	740569.66	4559214.83	287.63
V-213	740616.31	4559392.57	285.71
V-214	740690.83	4559503.54	285.82
V-215	740700.96	4559597.98	280.90
V-216	740788.72	4559748.20	277.78
V-217	740745.92	4559939.08	279.92
V-218	740836.20	4560125.87	282.52
V-219	740830.77	4560190.44	289.97
V-220	740869.69	4560337.49	287.22
V-221	740908.30	4560484.65	271.28



COORDENADAS ETRS-89 H.30
X Y
740899.99 4560452.99
P.K-37.123

COORDENADAS ETRS-89 H.30
X Y
740579.63 4559252.82

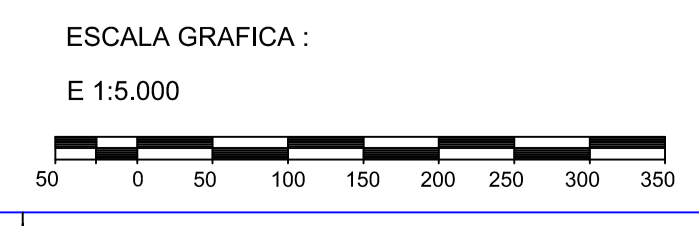
COORDENADAS ETRS-89 H.30
X Y
740798.80 4560048.49

LEYENDA	
A	HITO SEÑALIZACION DE PUNTO KILOMETRICO
B	HITO SEÑALIZACION DE VERTICE Y PUNTOS INTERMEDIOS
C	HITO SEÑALIZACION EN ZONAS URBANAS
D	PLACA SOPORTE DE SEÑALIZACION
A.E.E.	ARISTA EXTERIOR DE SEÑALIZACION
A.T.	ATAGUIAS
C.C.	CURVA EN CALIENTE
E.P.	ELECTRODO PROBETA
E.P.a	ELECTRODO PROBETA ALTERNA
E.P.C.	ESTACION DE PROTECCION CATODICA
J.A.	JUNTA AISLANTE
L.H.A.	LOSA DE HORMIGON ARMADA
L.H.B.	LASTRADO HORMIGON TIPO B
L.H.C.	LASTRADO TIPO C (CABALLETES DE LASTRADO)
L.H.M.	LOSA DE HORMIGON EN MASA
P.D.	PERFORACION DIRIGIDA
P.H.M.	PROTECCION DE HORMIGON EN MASA
R.A.R.	REVESTIMIENTO ANTI-ROCA
R.D.	REVESTIMIENTO DOBLE
T.P.	TUBO DE PROTECCION
T.P.C.	TUBO DE PROTECCION DE CABLE
T.P.E.	TOMA DE POTENCIAL ESPECIAL
T.P.E.(B)	TOMA DE POTENCIAL ESPECIAL "MONTAJE TIPO B"
T.P.N.	TOMA DE POTENCIAL NORMAL
T.V.G.	TELEVIGILANCIA (PROTECCION CATODICA)
U.D.C.A.	UNIDAD DE DRENAJE DE CORRIENTE ALTERNA

NOTAS :
1.- SE INSTALARA BITUBO 2 Ø40 mm DE PROTECCION DE CABLE DE F.O. EN TODO EL RECORRIDO DEL HIDRODUCTO.
2.- LA SITUACION Y PROFUNDIDAD DE LOS SERVICIOS ENTERRADOS ES ORIENTATIVA. EL CONTRATISTA DE LA OBRA COMPROBARA MEDIANTE LA EJECUCION DE LAS CATAS LA LOCALIZACION DE LOS SERVICIOS, Y LA DIRECCION DE OBRA DE TERMINARA SI EL CRUCE SE REALIZA POR ENCIMA O POR DEBAJO DE LOS MISMOS.

-LEYENDA	
	HIDRODUCTO
	POSICION

PLANTA
ESCALA 1:5.000



REFERENCIA DE PLANOS		
PLANO NUMERO	DESCRIPCION	REV.
8508-O-D-80-002	PLANO INDICE DE PLANTAS DE TRAZADO	

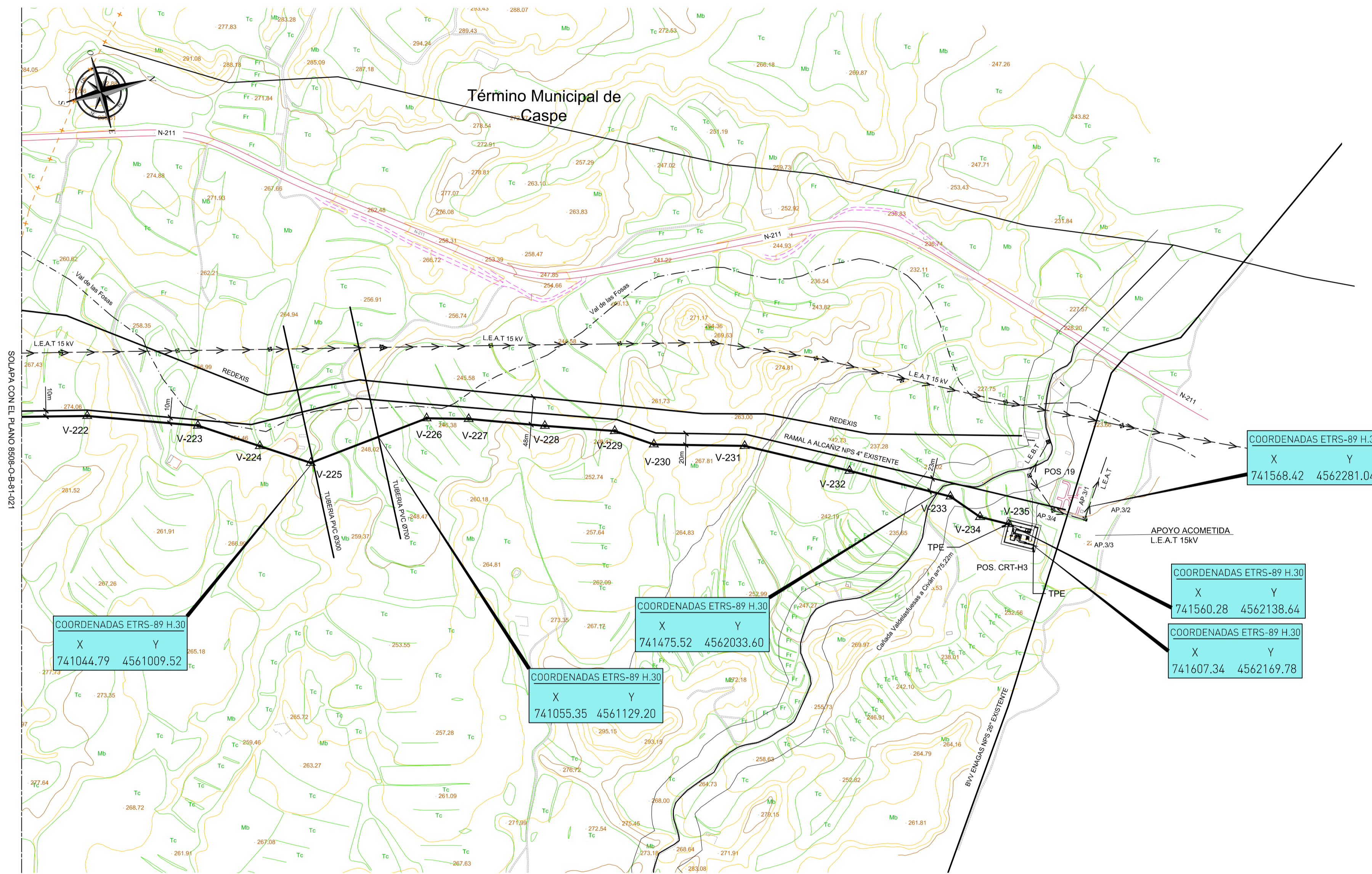
REV.	FECHA	DESCRIPCION	REALIZ.	COMP.	APROB.	Gº. Cº.	Gº. Cº.
0	07/2024	EMISION P.A.I	D.M.G.	J.F	J.F.		

REALIZ.	D.M.G	07/2024
COMPR.	J.F	07/2024
APROB.	J.F	07/2024
PROYECTO	8508	

PLANTA DE TRAZADO
P.K 35+237 AL 37+212
T.M'S DE ALCAÑIZ Y CASPE

ETP		CONEXIÓN A RED TRONCAL ANDORRA-CASPE	
UNIDAD	ESPECIAL	PLANO Nº	REV.
		8508-O-B-81-021	0
PLANO INFORMATTIZADO (NO REVISAR MANUALMENTE)			8508-O-B-81-021 DWG

021	022	
ANTERIOR		POSTERIOR



V-222	740951.51	4560648.41	271.15
V-223	741019.07	4560828.95	253.56
V-224	741082.00	4560923.00	254.35
V-225	741133.72	4561000.36	249.86
V-226	741113.07	4561214.66	246.57
V-227	741133.72	4561284.70	246.54
V-228	741180.56	4561408.83	247.57
V-229	741221.71	4561523.25	251.98
V-230	741262.25	4561582.41	260.17
V-231	741306.93	4561733.41	262.14
V-232	741397.17	4561897.12	237.11
V-233	741487.07	4562053.79	232.39
V-234	741534.97	4562093.79	230.33
V-235	741560.28	4562138.62	228.75

SOLAPA CON EL PLANO 8508-O-B-81-021

COORDENADAS ETRS-89 H.30
X Y
741044.79 4561009.52

COORDENADAS ETRS-89 H.30
X Y
741055.35 4561129.20

COORDENADAS ETRS-89 H.30
X Y
741475.52 4562033.60

COORDENADAS ETRS-89 H.30
X Y
741560.28 4562138.64

COORDENADAS ETRS-89 H.30
X Y
741607.34 4562169.78

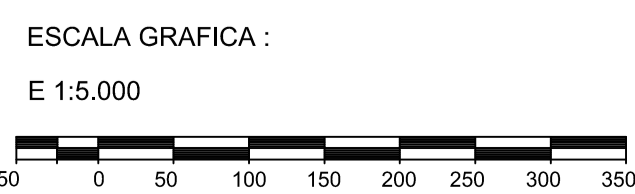
COORDENADAS ETRS-89 H.30
X Y
741568.42 4562281.04

LEYENDA	
A	HITO SEÑALIZACION DE PUNTO KILOMETRICO
B	HITO SEÑALIZACION DE VERTICE Y PUNTOS INTERMEDIOS
C	HITO SEÑALIZACION EN ZONAS URBANAS
D	PLACA SOPORTE DE SEÑALIZACION
A.E.E.	ARISTA EXTERIOR DE SEÑALIZACION
A.T.	ATAGUIAS
C.C.	CURVA EN CALIENTE
E.P.	ELECTRODO PROBETA
E.P.a	ELECTRODO PROBETA ALTERNA
E.P.C.	ESTACION DE PROTECCION CATODICA
J.A.	JUNTA AISLANTE
L.H.A.	LOSA DE HORMIGON ARMADA
L.H.B.	LASTRADO HORMIGON TIPO B
L.H.C.	LASTRADO TIPO C (CABALLETES DE LASTRADO)
L.H.M.	LOSA DE HORMIGON EN MASA
P.D.	PERFORACION DIRIGIDA
P.H.M.	PROTECCION DE HORMIGON EN MASA
R.A.R.	REVESTIMIENTO ANTI-ROCA
R.D.	REVESTIMIENTO DOBLE
T.P.	TUBO DE PROTECCION
T.P.C.	TUBO DE PROTECCION DE CABLE
T.P.E.	TOMA DE POTENCIAL ESPECIAL
T.P.E.(B)	TOMA DE POTENCIAL ESPECIAL "MONTAJE TIPO B"
T.P.N.	TOMA DE POTENCIAL NORMAL
T.V.G.	TELEVISION (PROTECCION CATODICA)
U.D.C.A.	UNIDAD DE DRENAJE DE CORRIENTE ALTERNA

NOTAS :	
1-	SE INSTALARA BITUBO 2 Ø40 mm DE PROTECCION DE CABLE DE F.O. EN TODO EL RECORRIDO DEL HIDRODUCTO.
2-	LA SITUACION Y PROFUNDIDAD DE LOS SERVICIOS ENTERRADOS ES ORIENTATIVA. EL CONTRATISTA DE LA OBRA COMPROBARA MEDIANTE LA EJECUCION DE LAS CATAS LA LOCALIZACION DE LOS SERVICIOS, Y LA DIRECCION DE OBRA TERMINARA SI EL CRUCE SE REALIZA POR ENCIMA O POR DEBAJO DE LOS MISMOS.

-LEYENDA	
	HIDRODUCTO
	POSICION

PLANTA
ESCALA 1:5.000



REFERENCIA DE PLANOS		
PLANO NUMERO	DESCRIPCION	REV.
8508-O-D-80-002	PLANO INDICE DE PLANTAS DE TRAZADO	

REV.	FECHA	DESCRIPCION	REALIZ.	COMP.	APROB.	Gº. Cº.	Gº. Cº.
0	07/2024	EMISION P.A.I	D.M.G.	J.F.	J.F.		

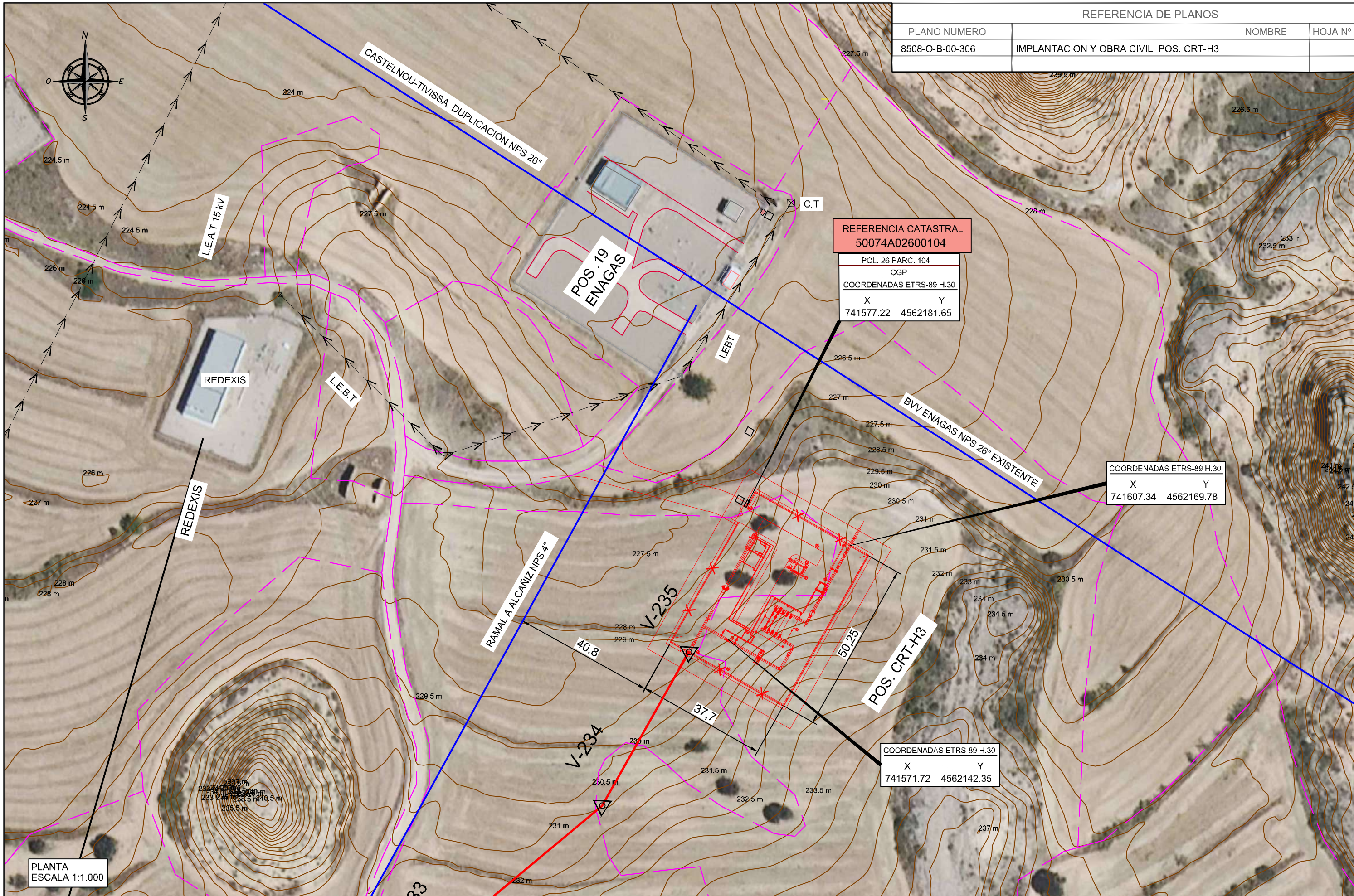
REALIZ.	D.M.G.	07/2024	ESCALA	1/5.000
COMPR.	J.F.	07/2024	SISTEMA GEODESICO	ETRS-89
APROB.	J.F.	07/2024	PROYECTO	8508

PLANTA DE TRAZADO
P.K 37+212 AL 38+978
T.M DE CASPE

ETP		CONEXIÓN A RED TRONCAL ANDORRA-CASPE	
UNIDAD	ESPEC.	PLANO Nº	REV.
		8508-O-B-81-022	0

REFERENCIA DE PLANOS

PLANO NUMERO	NOMBRE	HOJA Nº
8508-O-B-00-306	IMPLANTACION Y OBRA CIVIL POS. CRT-H3	



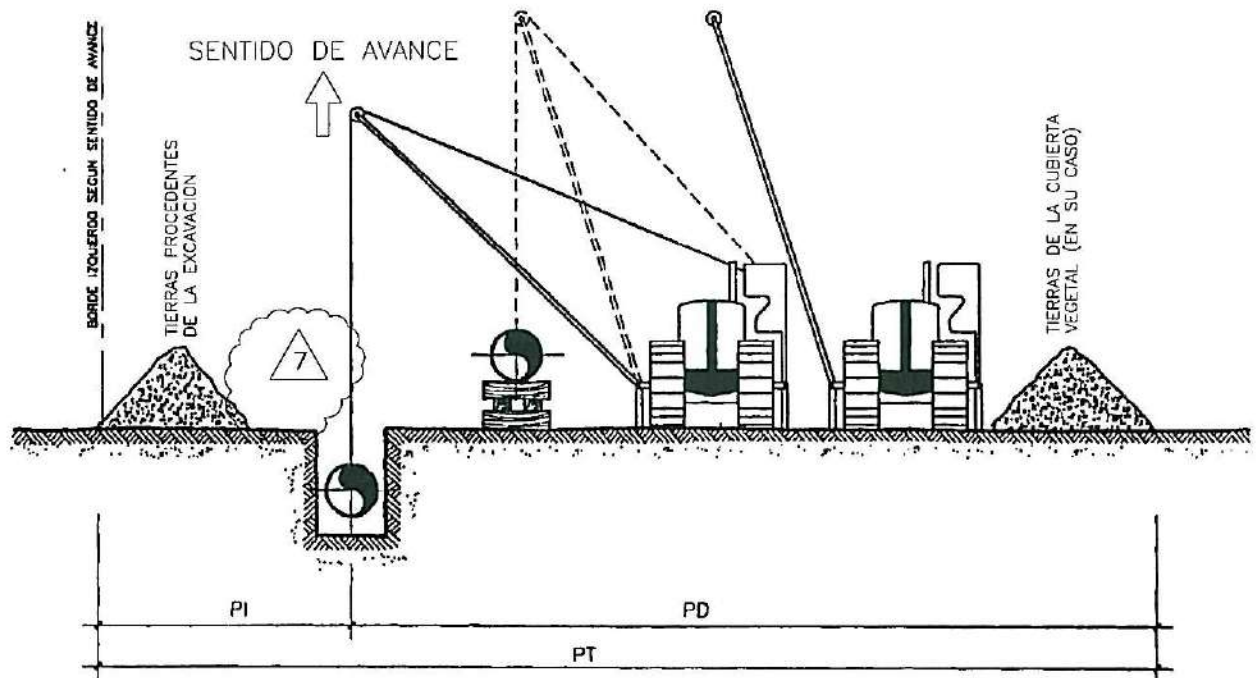
REFERENCIA CATASTRAL
50074A02600104
POL. 26 PARC. 104
CGP
COORDENADAS ETRS-89 H.30
X Y
741577.22 4562181.65

COORDENADAS ETRS-89 H.30
X Y
741607.34 4562169.78

COORDENADAS ETRS-89 H.30
X Y
741571.72 4562142.35

PLANTA
ESCALA 1:1.000

					REALIZAD.	D.M.G	07/2024	ESCALA	1/1000	REDES II WWW.REDESYOBRAS.ES		CONEXIÓN A RED TRONCAL ANDORRA-CASPE		
					COMPRO.	J.F	07/2024	CONTRATISTA				CI ETP GREEN HYDROGEN FOR SPAIN, S.L.U.		
0	EMISION P.A.I		07/2024	D.M.G	J.F	J.F	PROYECTO		8508	SITUACION Y ACCESO POS. CRT-H3	ANEXO	CRT-H3	REV.	0
REV.	DESCRIPCION		FECHA	DIBUJADO	COMPRO.	APROB.	APROBAD.	J.F.	07/2024		ESPECI.	PLANO Nº	8508-O-D-00-301	



ANCHO DE OCUPACION (m)	PISTA NORMAL	DIAMETRO DE LA CONDUCCION	ANCHURA EN METROS		
			P.I.	P.D.	P.T.
		2" - 6"	3	7	10
		8" - 14"	4	10	14
		16" - 20"	5	12	17
		22" - 26"	7	13	20
		28" - 32"	8	14	22
		34" - 38"	8	16	24
		40" - 48"	9	17	26
	PISTA RESTRINGIDA	2" - 6"	3	5	8
		8" - 14"	4	7	11
		16" - 20"	4	8	12
		22" - 26"	5	9	14
		28" - 32"	6	10	16
		34" - 38"	6	11	17
		40" - 48"	7	12	19

NOTA:

- 1.- EL PROYECTISTA LOCALIZARA LOS TRAMOS PUNTUALES DONDE LA ANCHURA DE PISTA SE REDUZCA POR DEBAJO DE LA PISTA NORMAL DEFINIDA EN EL CUADRO, COMO CONSECUENCIA DE LIMITACIONES EN LA DISPONIBILIDAD DEL TERRENO.
- 2.- LA ANCHURA DE PISTA RESTRINGIDA CON LAS DIMENSIONES QUE INDICA EL CUADRO, DIFICULTA LA CIRCULACION DE LA MAQUINARIA A LO LARGO DE LA PISTA PERO SIGUE PERMITIENDO LA REALIZACION DE LA OBRA MEDIANTE PROCEDIMIENTOS CONVENCIONALES.
- 3.- SI LA ANCHURA DEFINIDA POR EL PROYECTISTA ES MENOR QUE LA DE PISTA RESTRINGIDA DA LUGAR A LA PISTA ESPECIAL, QUE PUEDE EXIGIR LA UTILIZACION DE PROCEDIMIENTOS ESPECIALES DE TRABAJO, A DEFINIR POR EL PROYECTISTA.
- 4.- EN LAS ZONAS URBANAS, EN QUE YA EXISTE PLATAFORMA DE TRABAJO, DESAPARECE EL CONCEPTO DE PISTA. LA ZONA DE OCUPACION TEMPORAL SERA LA QUE SE ACUERDE EN CADA CASO CON EL AYUNTAMIENTO CORRESPONDIENTE.

7	JUNIO-2009	ABN	JMGG	JMGG/JRT	ELA
6	AGOSTO-2005	JLSG	JLF		ELA
REVISION	FECHA	DIBUJADO	COMPROBADO	APROBADO	



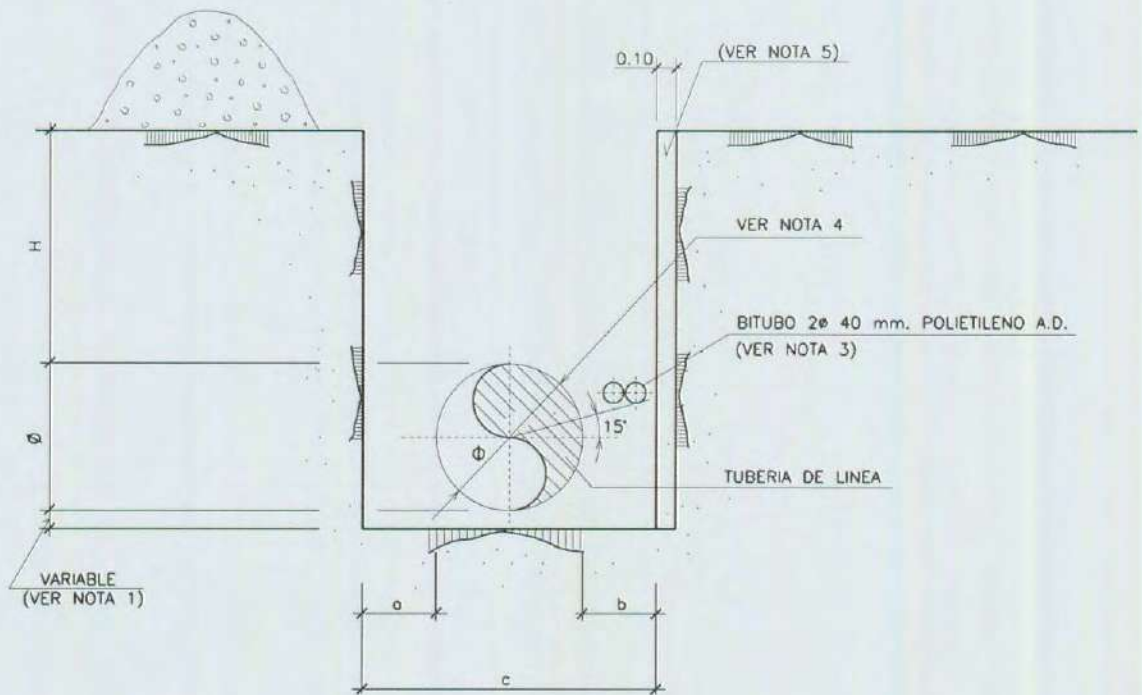
DIRECCION DE INGENIERIA Y TECNOLOGIA DEL GAS

**ESPECIFICACIONES DE PROYECTO
DIBUJOS TIPO**

DO-031

SECCION TIPO DE PISTA

Hoja 1 de 1



- COTAS EN METROS

ANCHO DE ZANJA			
DIAMETRO	a	b	c
ø2" o ø12"	½ø	½ø	ANCHO MINIMO ≥ 0.60 m.
ø14" o ø24"	½ø	½ø	2ø
ø26" o ø52"	0.30 m.	0.30 m.	ø+0.60 m.

ZONA	RECUBRIMIENTO "H" EN METROS	
	RECOMENDADO	MINIMO
RURAL	1.00	0.80
SEMIURBANA	VER NOTA 2	
URBANA BAJO ACERA	0.80	0.60
URBANA BAJO CALZADA	VER NOTA 2	
AGRICOLA INTENSIVA (VER NOTA 7)	1.20	1.00

VER NOTAS EN HOJA 2 DE 2

9	NOV-2006	ABN	JLF	JMGG	JMLZ	ELA
8	AGO-2005	JLSG	JLF	ELA		
REVISIÓN	FECHA	DIBUJADO	COMPROBADO	APROBADO		



DIRECCION DE INGENIERIA Y TECNOLOGIA DEL GAS

ESPECIFICACIONES DE PROYECTO
DIBUJOS TIPO



DO-032

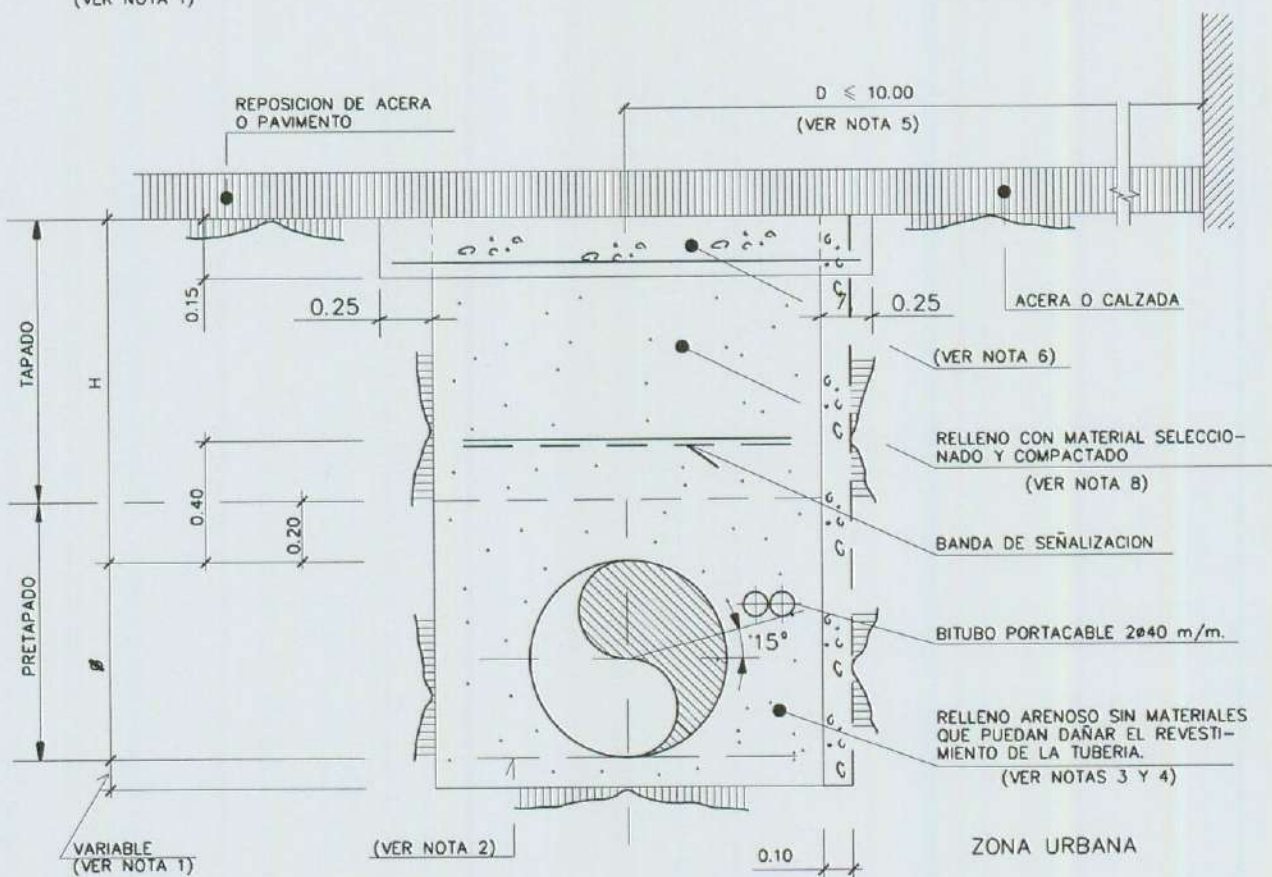
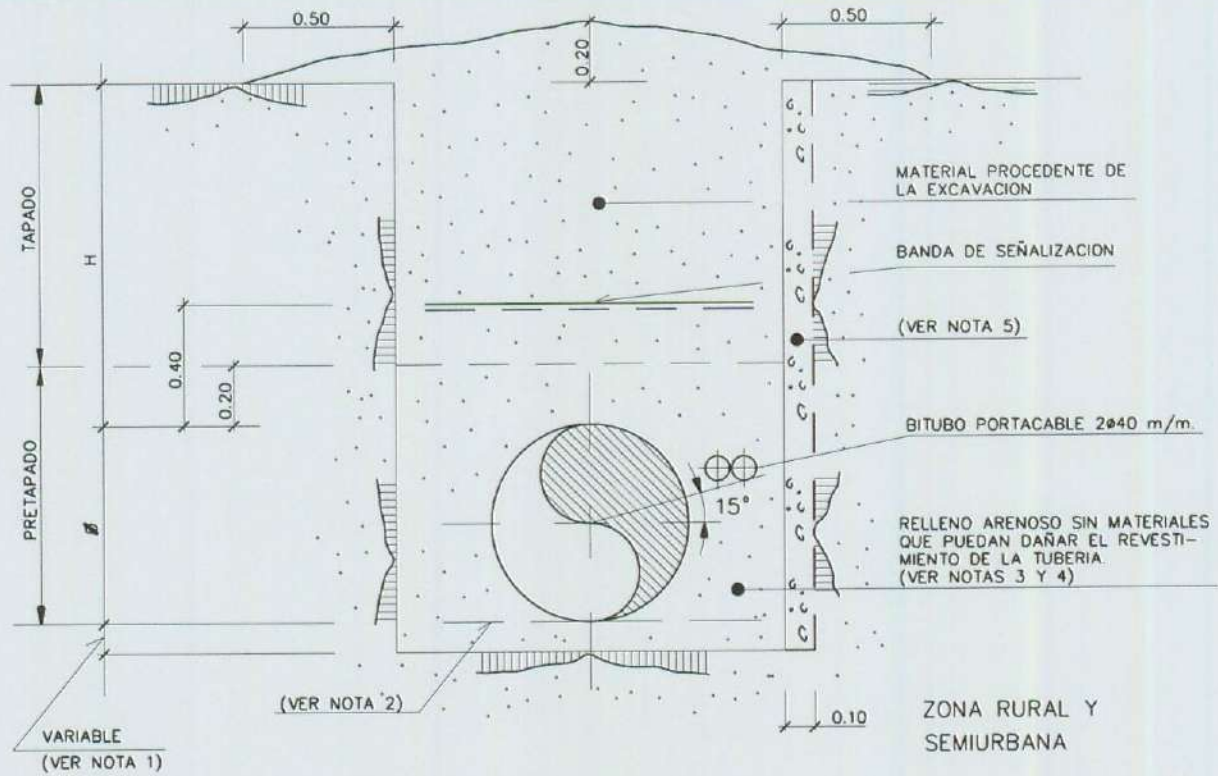
SECCION TIPO DE ZANJA

Hoja 1 de 2

NOTAS:

- 1.- CUANDO EL FONDO DE LA ZANJA ESTE CONSTITUIDO POR MATERIAL ARENOSO SUELTO Y EXENTO DE MATERIAL QUE NO PUEDA DAÑAR EL REVESTIMIENTO. LA TUBERIA SE APOYARA DIRECTAMENTE SOBRE DICHO FONDO, PREVIA AUTORIZACION DE LA DIRECCION DE OBRA EN CASO CONTRARIO, SE EXCAVARA UNA CAMA DE APOYO, CUYO ESPESOR SERA DE 10 cm. PARA DIAMETROS INFERIORES O IGUALES A 10", DE 20 cm. PARA DIAMETROS DE 12" A 36" Y DE 25 cm PARA DIAMETRO 38" EN ADELANTE.
- 2.- PARA CALLES PAVIMENTADAS EL RECUBRIMIENTO MINIMO SERA DE 0.80 m. Y EL RECOMENDADO DE 1.00 m.
PARA CALLES SIN PAVIMENTAR EL RECUBRIMIENTO MINIMO SERA DE 1.00 m. Y EL RECOMENDADO DE 1.20 m.
- 3.- PARA ALOJAR EL CABLE DE FIBRA OPTICA SE INSTALARA UN DOBLE TUBO DE PROTECCION 2ø40 m/m. DE POLIETILENO DE ALTA DENSIDAD, SEGUN LAS ESPECIFICACIONES E-T-111 Y E-T-130.
- 4.- ϕ = DIAMETRO EXTERIOR DEL TUBO REVESTIDO.
- 5.- EN CASO DE QUE LA TUBERIA SE COLOQUE A UNA DISTANCIA $D \leq 10$ m. DE UNA LINEA DE FACHADA, SE FORMARA UN MURO DE HORMIGON EN MASA DE 0.10 m. DE ESPESOR Y 20 N/mm². DE RESISTENCIA CARACTERISTICA, EN EL LADO DE LA ZANJA MAS PROXIMO A LA FACHADA.
- 6.- EN CRUCE DE CARRETERAS, FERROCARRILES, RIOS, ETC. SE AUMENTA EL RECUBRIMIENTO MINIMO (H), SEGUN INDICAN LOS DIBUJOS TIPO CORRESPONDIENTES. VER DO-801, DO-803, DO-805, DO-811.
- 7.- APLICABLE A LOS CASOS DE CULTIVOS INTENSIVOS CON SUBSOLADO PROFUNDO (>60 cm), PREVIA AUTORIZACION DE LA DIRECCION DE OBRA.

9	NOV-2006	ABN 	JLF # 	JMGG 	JMLZ 	ELA 	
8	AGO-2005	JLSG	JLF	ELA			
REVISIÓN	FECHA	DIBUJADO	COMPROBADO	APROBADO			
		DIRECCION DE INGENIERIA Y TECNOLOGIA DEL GAS					
		ESPECIFICACIONES DE PROYECTO DIBUJOS TIPO			DO-032		
		SECCION TIPO DE ZANJA			Hoja 2 de 2		



- VER NOTAS EN HOJA 2 DE 2
- COTAS EN METROS

8	NOV-2006	ABN <i>ABN</i>	JLF <i>JLF</i>	JMGG <i>JMGG</i>	JMLZ <i>JMLZ</i>	ELA <i>ELA</i>
7	NOV-05	JLSG	JLF/ECF	ELA		
REVISIÓN	FECHA	DIBUJADO	COMPROBADO	APROBADO		



DIRECCION DE INGENIERIA Y TECNOLOGIA DEL GAS

**ESPECIFICACIONES DE PROYECTO
DIBUJOS TIPO**

DO-033

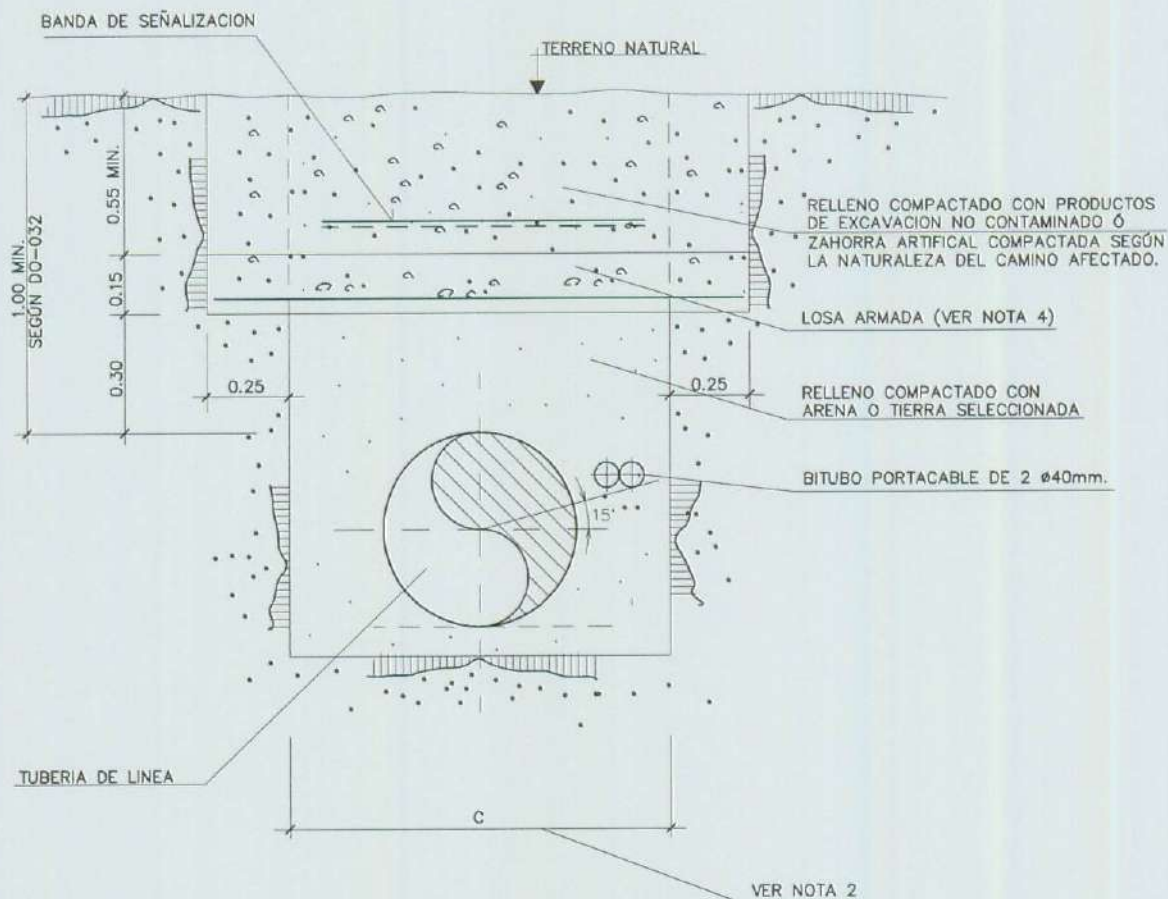
RELLENO DE ZANJA

Hoja 1 de 2

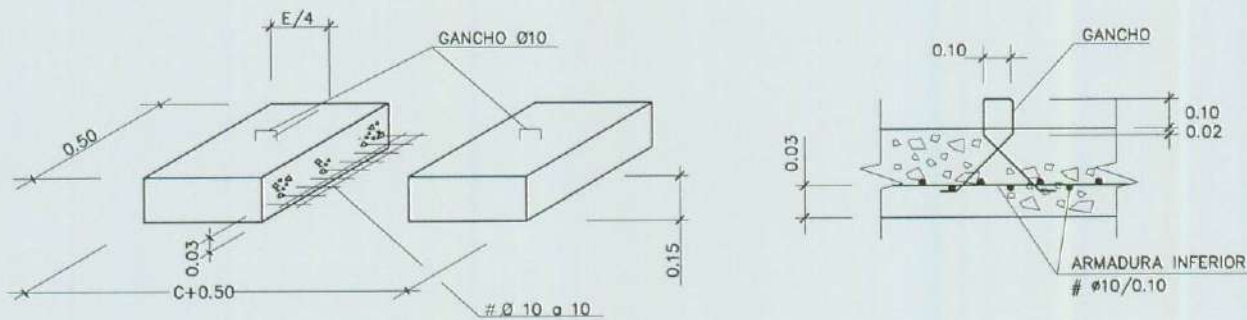
NOTAS:

- 1.- CUANDO EL FONDO DE LA ZANJA ESTE CONSTITUIDO POR MATERIAL ARENOSO SUELTO Y EXENTO DE MATERIALES QUE PUEDAN DAÑAR EL REVESTIMIENTO, LA TUBERIA SE APOYARA DIRECTAMENTE SOBRE DICHO FONDO PREVIA AUTORIZACION DE LA DIRECCION DE OBRA. EN CASO CONTRARIO, SE EXCAVARA UNA CAMA DE APOYO, CUYO ESPESOR SERA DE 10 cm. PARA DIAMETROS INFERIORES O IGUALES A 10", DE 20 cm. PARA DIAMETROS DE 12" A 36" Y DE 25 cm PARA DIAMETRO 38" EN ADELANTE.
- 2.- LA SUPERFICIE DE ASIENTO DE LA TUBERIA SERA UNIFORME.
- 3.- EL RELLENO DE LA PRIMERA FASE, O PRETAPADO, SE REALIZARA CON ARENA DE APORTACION. PODRA SUSTITUIRSE POR MATERIAL PROCEDENTE DE LA EXCAVACION CUANDO ESTE NO CONTENGA ELEMENTOS QUE PUEDAN DAÑAR EL REVESTIMIENTO DE LA TUBERIA, PREVIA AUTORIZACION DEL DIRECTOR DE OBRA O BIEN EMPLEAR AQUEL, PREVIO CRIBADO O TRATAMIENTO SIMILAR, DEBIENDO CONTAR TANTO EL PROCEDIMIENTO COMO EL MATERIAL RESULTANTE, CON LA APROBACION DE LA DIRECCION DE OBRA.
- 4.- SI NO SE DISPONE DE TIERRA DE APORTACION Y EL MATERIAL PROCEDENTE DE LA EXCAVACION PUEDE DANAR LA TUBERIA, SE PODRA PROTEGER ESTA SEGUN EL DO-607, PREVIA AUTORIZACION DEL DIRECTOR DE OBRA.
- 5.- EN CASO DE QUE LA TUBERIA SE COLOQUE A UNA DISTANCIA $D \leq 10$ M. DE UNA LINEA DE FACHADA, SE FORMARA UN MURO DE HORMIGON EN MASA DE 0.10 M. DE ESPESOR Y TIPO HM-20, EN EL LADO DE LA ZANJA MAS PROXIMO A LA FACHADA.
- 6.- CUANDO LA TUBERIA DISCURRA BAJO CALZADA, SE CONSTRUIRA UNA LOSA DE HORMIGON, IN SITU DE 15 CM DE ESPESOR Y HORMIGON HA-25 Y B500 S COLOCADA DIRECTAMENTE BAJO EL PAVIMENTO Y QUE SE ARMARA SEGUN LAS CARGAS EXTERIORES QUE SOPORTE. COMO REFERENCIA SE PUEDE TOMAR EL DO-602.
- 7.- PARA DIMENSIONES DE ZANJA, VER DO-032.
- 8.- EN ZONA URBANA, EL PRETAPADO Y EL TAPADO SE COMPACTARAN CON MEDIOS MECANICOS O MANUALES APROBADOS POR LA DIRECCION DE OBRA. SE EXIGIRA UN GRADO DE COMPACTACION MINIMO DE 95% PROCTOR MODIFICADO. EL MATERIAL A COMPACTAR SERA EL ADECUADO PARA EL FIN PREVISTO Y CONTARA CON LA APROBACION DE LA DIRECCION DE OBRA Y ORGANISMO AFECTADO.

8	NOV-2006	ABN 	JLF 	JMGG 	JMLZ 	ELA 
7	NOV-05	JLSG	JLF/ECF		ELA	
REVISIÓN	FECHA	DIBUJADO	COMPROBADO		APROBADO	
		DIRECCION DE INGENIERIA Y TECNOLOGIA DEL GAS				
		ESPECIFICACIONES DE PROYECTO DIBUJOS TIPO			DO-033	
		RELLENO DE ZANJA			Hoja 2 de 2	



SECCION



- COTAS EN METROS
- HORMIGON HM-25
- ACERO B-500 S

DETALLE DE ARMADO

9	NOV-2006	ABN <i>AB</i>	JLF <i>#</i>	JMGG <i>#</i>	JMLZ <i>#</i>	ELA <i>EL</i>
8	NOV-05	JLSG	JLF/ECF		ELA	
REVISIÓN	FECHA	DIBUJADO	COMPROBADO		APROBADO	



DIRECCION DE INGENIERIA Y TECNOLOGIA DEL GAS

ESPECIFICACIONES DE PROYECTO
DIBUJOS TIPO

DO-602

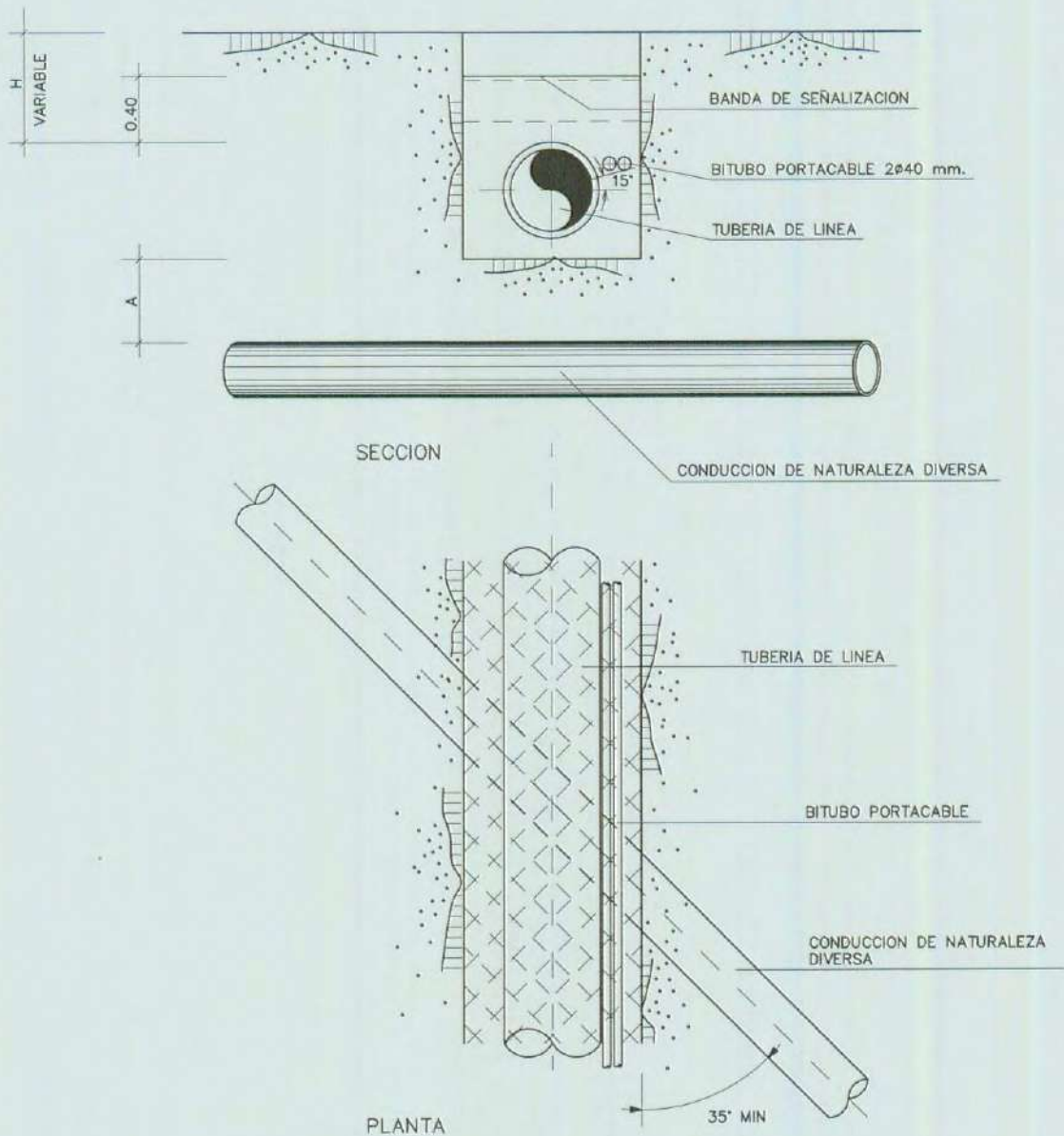
PROTECCION DE LA CONDUCCION
LOSA DE HORMIGON

Hoja 1 de 2

NOTAS:

- 1.- LA LOSA PUEDE SER HORMIGONADA IN SITU O PREFABRICADA SEGUN ESPECIFICACION E-0-601.
- 2.- PARA DIMENSIONES DE ZANJA, VER DIBUJO TIPO D0-032.
- 3.- PARA CARGAS DE TRAFICO ORDINARIAS, LA LOSA TENDRA COMO MÍNIMO LAS DIMENSIONES Y ARMADURAS INDICADAS EN EL DETALLE, EN CASO DE SER PREFABRICADA. SI SE CONSTRUYE "IN SITU", SE ARMARA IGUALMENTE CON MALLAZO ϕ 10mm. DE 10x10cm.
- 4.- PARA CASOS DE CARGAS ESPECIALES \geq 30 Tn, EL PROYECTISTA DIMENSIONARÁ LA LOSA PARA LAS NUEVAS CARGAS.
- 5.- LOS MEDIOS DE COMPACTACION DEL TERRENO EN LOS 30cm. SOBRE LA GENERATRIZ SUPERIOR DE LA TUBERIA, SERAN PREVIAMENTE APROBADOS POR LA DIRECCION DE OBRA.

9	NOV-2006	ABN 	JLF 	JMGG 	JMLZ 	ELA 
8	NOV-05	JLSG	JLF/ECF		ELA	
REVISIÓN	FECHA	DIBUJADO	COMPROBADO		APROBADO	
		DIRECCION DE INGENIERIA Y TECNOLOGIA DEL GAS				
		ESPECIFICACIONES DE PROYECTO DIBUJOS TIPO			DO-602	
		RELLENO DE ZANJA			Hoja 2 de 2	



	RECOMENDADO	MINIMO
A	0.80 m.	0.40 m.

- COTAS EN METROS
 - VER NOTAS EN HOJA 4 DE 4

8	NOV-2006	ABN <i>[Signature]</i>	JLF <i>[Signature]</i>	JMGG <i>[Signature]</i>	JMLZ <i>[Signature]</i>	ELA <i>[Signature]</i>
7	NOV-05	JLSG	JLF/ECF		ELA	
REVISIÓN	FECHA	DIBUJADO	COMPROBADO		APROBADO	



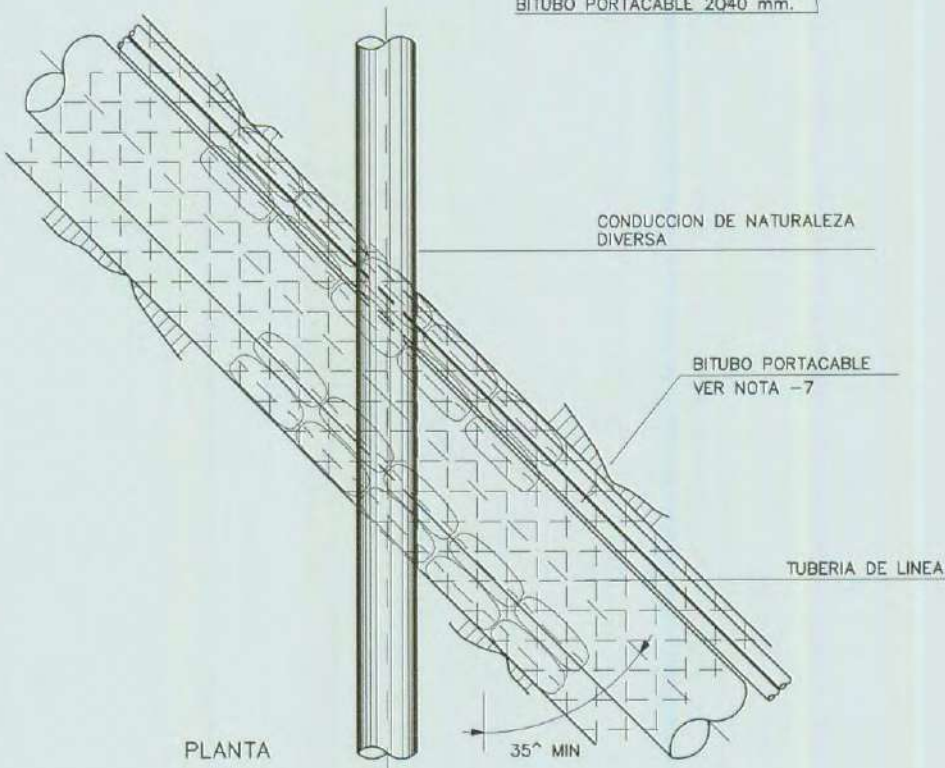
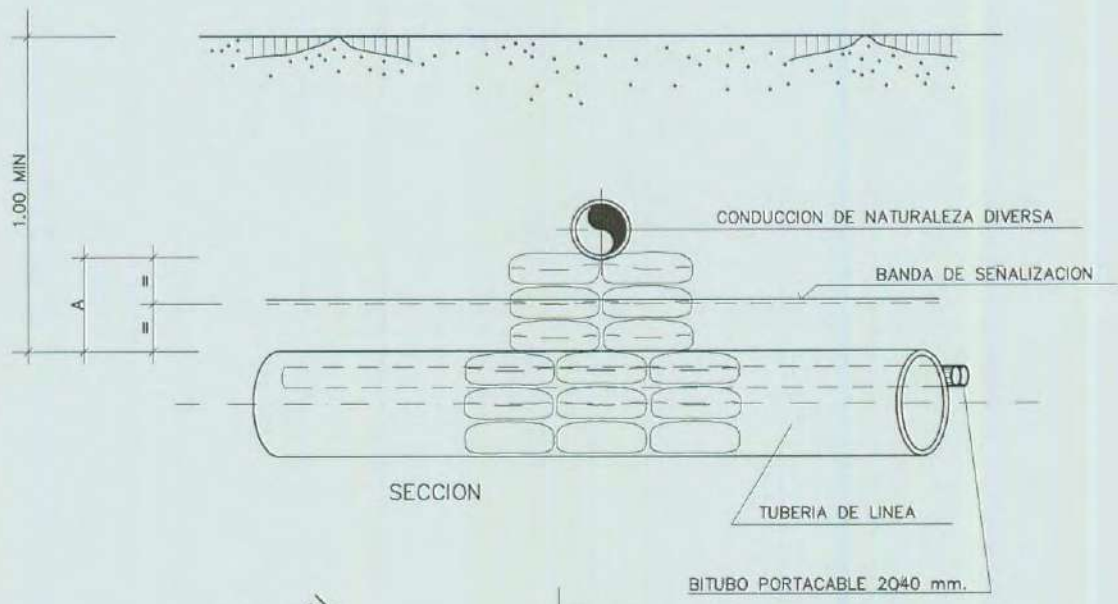
DIRECCION DE INGENIERIA Y TECNOLOGIA DEL GAS

ESPECIFICACIONES DE PROYECTO
 DIBUJOS TIPO

DO-931

CRUCE Y PARALELISMO CON
 CONDUCCIONES DE NATURALEZA DIVERSA

Hoja 1 de 4

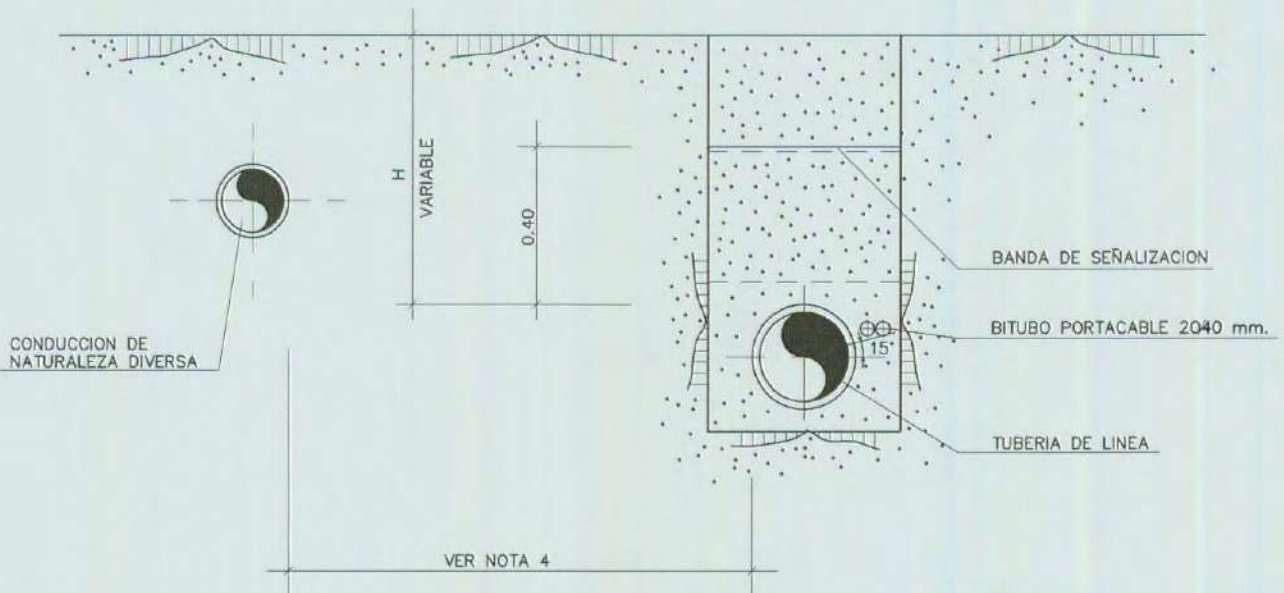


	RECOMENDADO	MINIMO
A	0.80 m.	0.40 m.

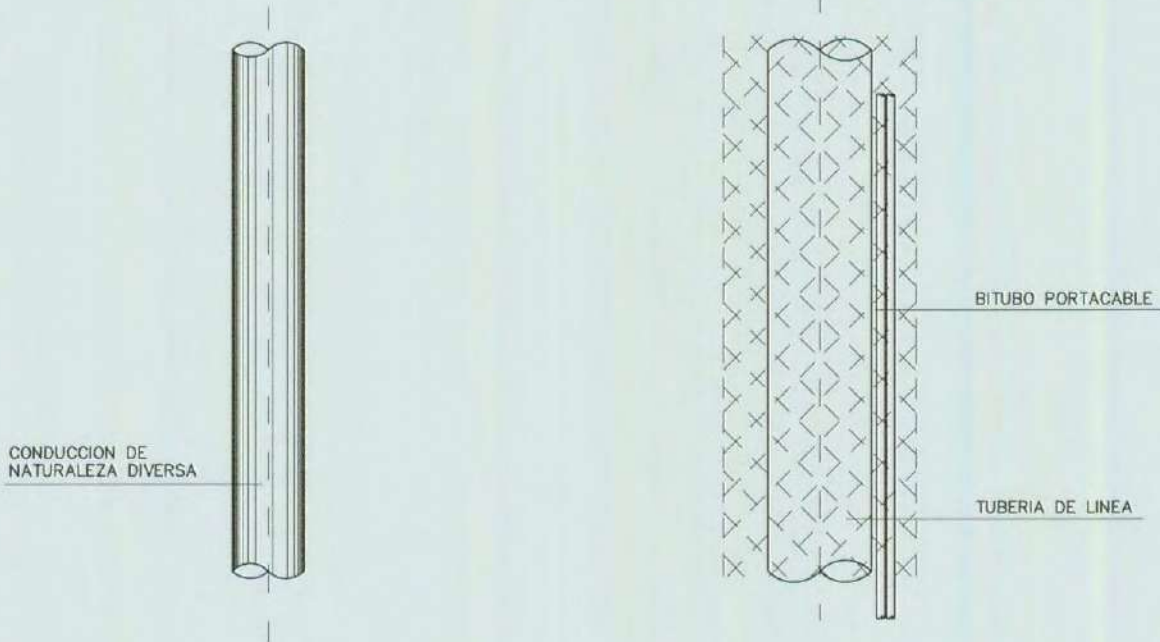
- COTAS EN METROS
 - VER NOTAS EN HOJA 4 DE 4

8	NOV-2006	ABN	JLF	JMGG	JMLZ	ELA
7	NOV-05	JLSG	JLF/ECF		ELA	
REVISIÓN	FECHA	DIBUJADO	COMPROBADO		APROBADO	

	DIRECCION DE INGENIERIA Y TECNOLOGIA DEL GAS	
	ESPECIFICACIONES DE PROYECTO DIBUJOS TIPO	DO-931
	CRUCE Y PARALELISMO CON CONDUCCIONES DE NATURALEZA DIVERSA	Hoja 2 de 4



SECCION



PLANTA

- COTAS EN METROS
- VER NOTAS EN HOJA 4 DE 4

8	NOV-2006	ABN <i>[Signature]</i>	JLF <i>[Signature]</i>	JMGG <i>[Signature]</i>	JMLZ <i>[Signature]</i>	ELA <i>[Signature]</i>
7	NOV-05	JLSG	JLF/ECF		ELA	
REVISIÓN	FECHA	DIBUJADO	COMPROBADO		APROBADO	



DIRECCION DE INGENIERIA Y TECNOLOGIA DEL GAS

ESPECIFICACIONES DE PROYECTO
DIBUJOS TIPO

DO-931

CRUCE Y PARALELISMO CON
CONDUCCIONES DE NATURALEZA DIVERSA

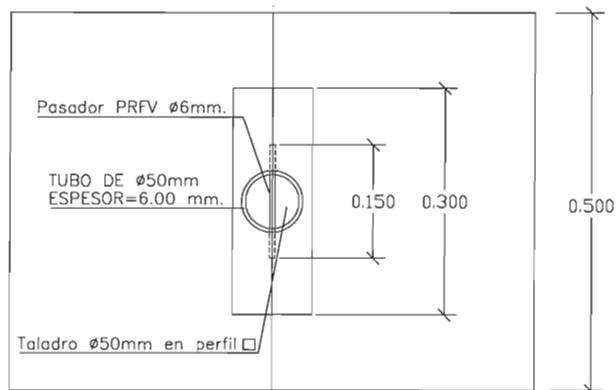
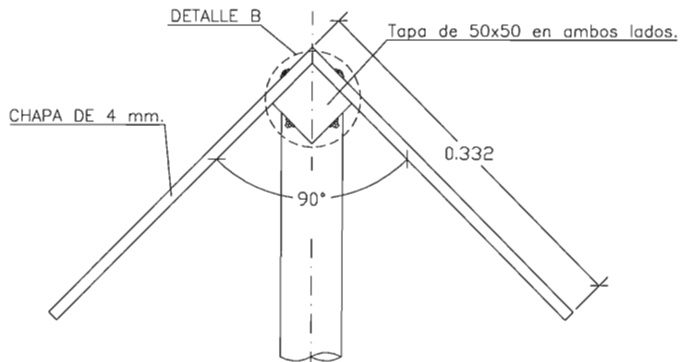
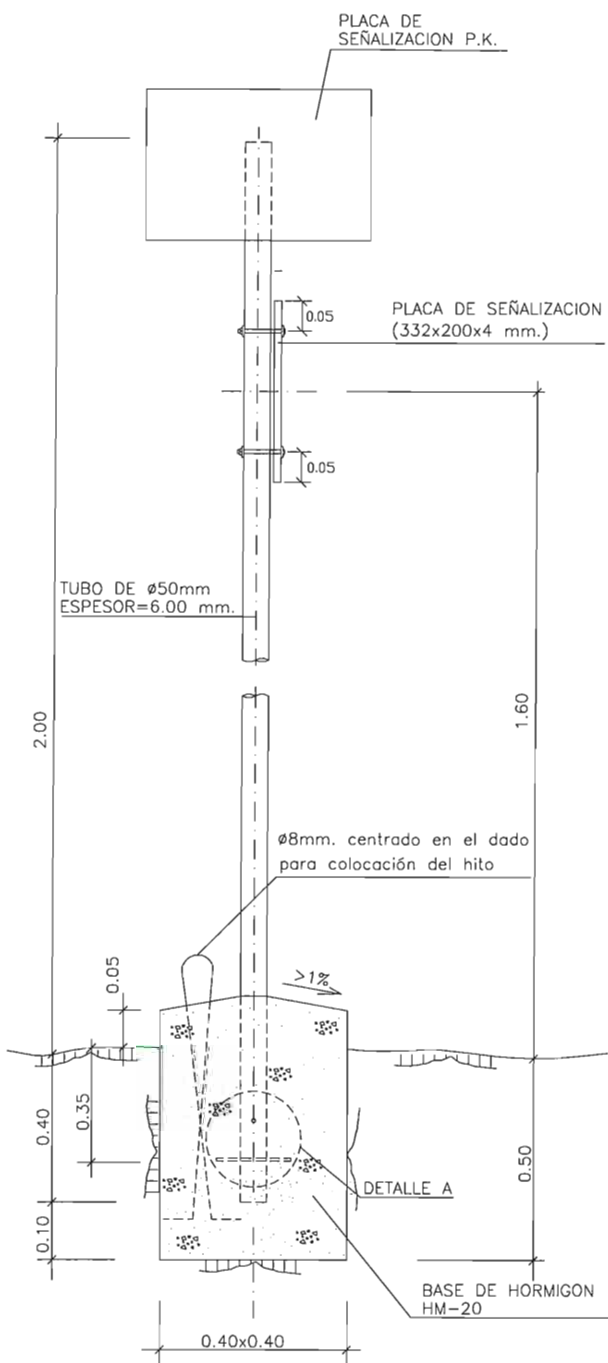
Hoja 3 de 4

NOTAS:

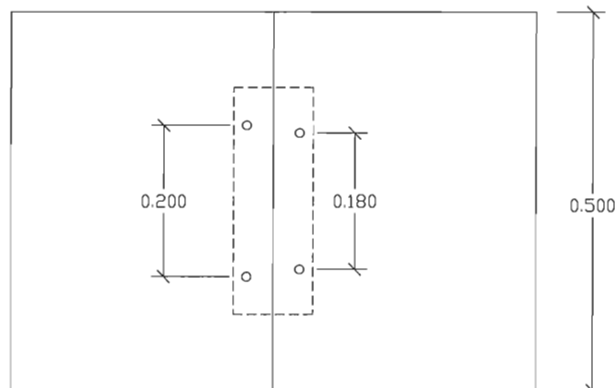
- 1.- SI LA CONDUCCION DE NATURALEZA DIVERSA ESTA PROTEGIDA CATODICAMENTE, SE ESTUDIARAN LAS MEDIDAS A UTILIZAR PARA EVITAR INTERACCIONES. ESTAS MEDIDAS DEBEN SER APROBADAS POR LA DIRECCION DE OBRA Y LOS ORGANISMOS AFECTADOS.
- 2.- EL REVESTIMIENTO DE LA TUBERIA, EN LA ZONA DE CRUCE, SERA DOBLE. LA LONGITUD DEL REVESTIMIENTO DOBLE, SE DETERMINARA POR LA DIRECCION DE OBRA. (MIN. 5 m.)
- 3.- CUANDO LA CONDUCCION DE NATURALEZA DIVERSA LLEVE SEÑALIZACION, SE RESTITUIRA ESTA EN LAS MISMAS CONDICIONES EN QUE SE ENCONTRABA.
- 4.- LA DISTANCIA RECOMENDABLE EN PARALELISMOS, EN ZONAS SEMIURBANAS O RURALES ES DE 5 m. Y DE 2.50 m. EN ZONAS URBANAS.
- 5.- EN FUNCION DEL DIAMETRO DE LAS TUBERIAS Y A CRITERIO DE LA DIRECCION DE OBRA, SE HORMIGONARÁ CON HM-20 EL ESPACIO COMPRENDIDO ENTRE ELLAS, PROTEGIENDO LA TUBERIA CON REVESTIMIENTO ANTIRROCA. EN SU DEFECTO, SE RELLENARÁ CON SACOS TERREROS.
- 6.- EN CRUCES BAJO CONDUCCIONES, DEBERAN SUSTENTARSE ESTAS, MEDIANTE APOYOS DE SACOS TERREROS, SITUADOS A AMBOS LADOS DE LA TUBERIA DE GAS Y NUNCA SOBRE ELLA. LAS DIMENSIONES DE ESTOS APOYOS SERAN DETERMINADAS EN CADA CASO, POR LA DIRECCION DE OBRA.

8	NOV-2006	ABN 	JLF 	JMGG 	JMLZ 	ELA 
7	NOV-05	JLSG	JLF/ECF		ELA	
REVISIÓN	FECHA	DIBUJADO	COMPROBADO		APROBADO	
		DIRECCION DE INGENIERIA Y TECNOLOGIA DEL GAS				
		ESPECIFICACIONES DE PROYECTO DIBUJOS TIPO			DO-931	
		CRUCE Y PARALELISMO CON CONDUCCIONES DE NATURALEZA DIVERSA			Hoja 4 de 4	

HITO TIPO A REALIZADO EN POLIESTER REFORZADO CON FIBRA DE VIDRIO
(SEÑALIZACION DE PUNTOS KILOMETRICOS) ZONAS RURALES



VISTA INFERIOR



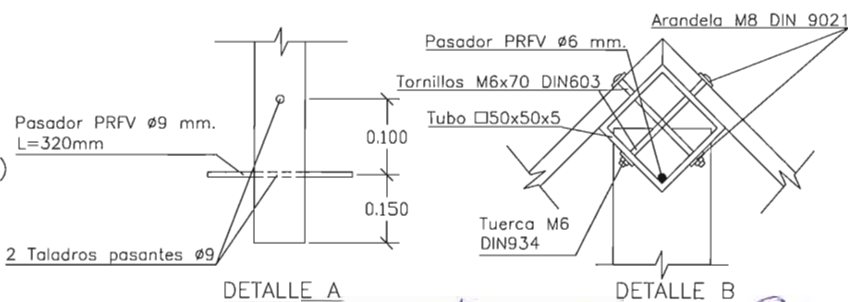
VISTA SUPERIOR

HITO TIPO A

NOTAS:

- 1.- VER ESPECIFICACION E-0-951.
- 2.- TORNILLERIA EN INOX A4 (AISI 316)

- COTAS EN METROS



DETALLE A

DETALLE B

11	MAY-2012	ABN			JMG	ELA
10	MAY-2007	ABN	JLF	JMGG	JMLZ	ELA
9	NOV-2006	ABN	JLF	JMGG	JMLZ	ELA
REVISIÓN	FECHA	DIBUJADO	COMPROBADO		APROBADO	

CAD: DO-951_h1_5



DIRECCION DE INGENIERIA Y TECNOLOGIA DEL GAS

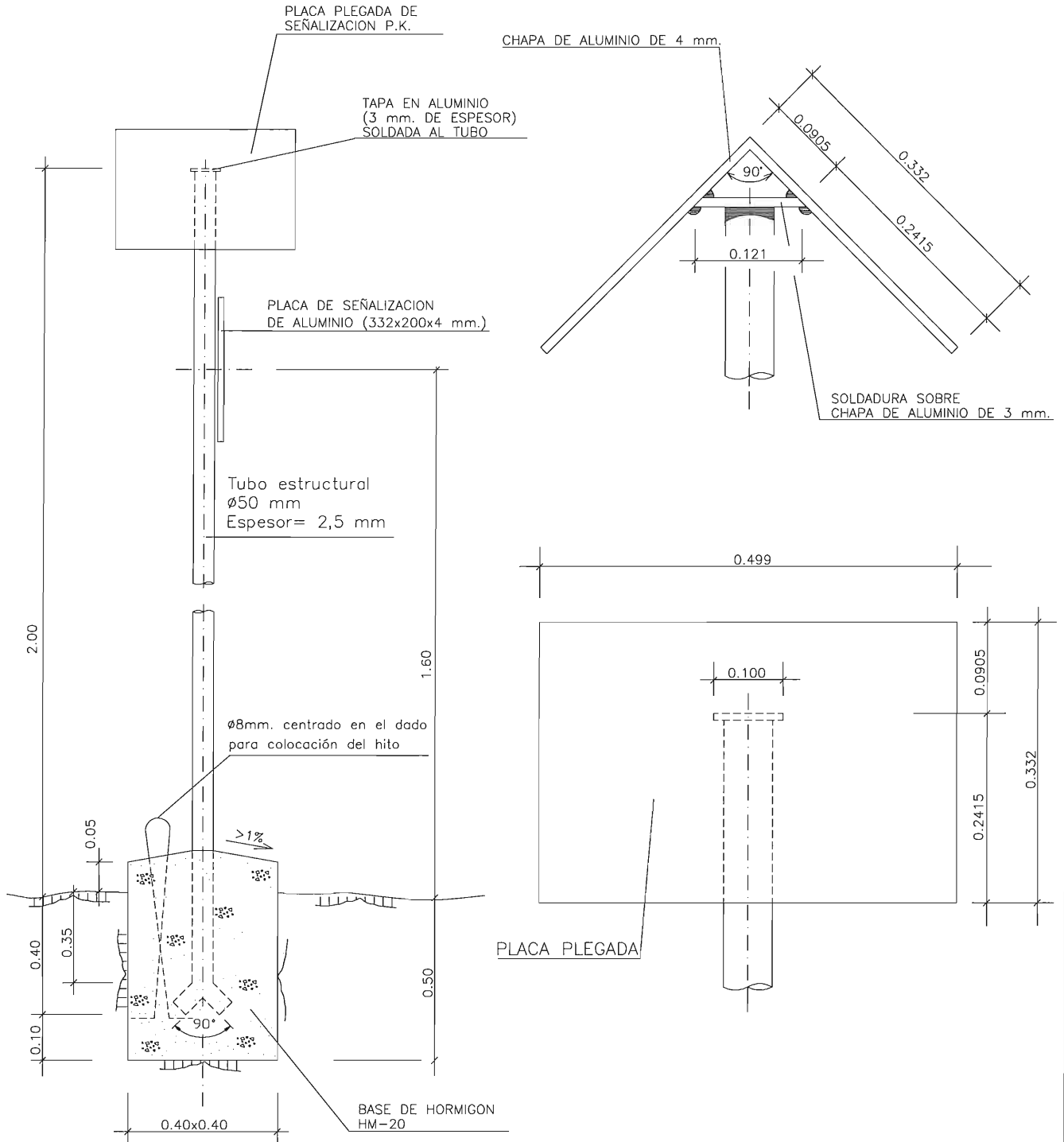
ESPECIFICACIONES DE PROYECTO
DIBUJOS TIPO

DO-951

HITOS DE SEÑALIZACION

Hoja 1 de 5

HITO TIPO A REALIZADO EN ALUMINIO
(SEÑALIZACION DE PUNTOS KILOMETRICOS) ZONAS RURALES



HITO TIPO A

NOTAS:

1.- VER ESPECIFICACION E-O-951.

- COTAS EN METROS

11	MAY-2012	ABN	ECF	JMGJ	ELA
10	MAY-2007	ABN	JLF	JMGG	JMLZ
9	NOV-2006	ABN	JLF	JMGG	JMLZ
REVISIÓN	FECHA	DIBUJADO	COMPROBADO	APROBADO	

CAD: DO-951_r2_5



DIRECCION DE INGENIERIA Y TECNOLOGIA DEL GAS

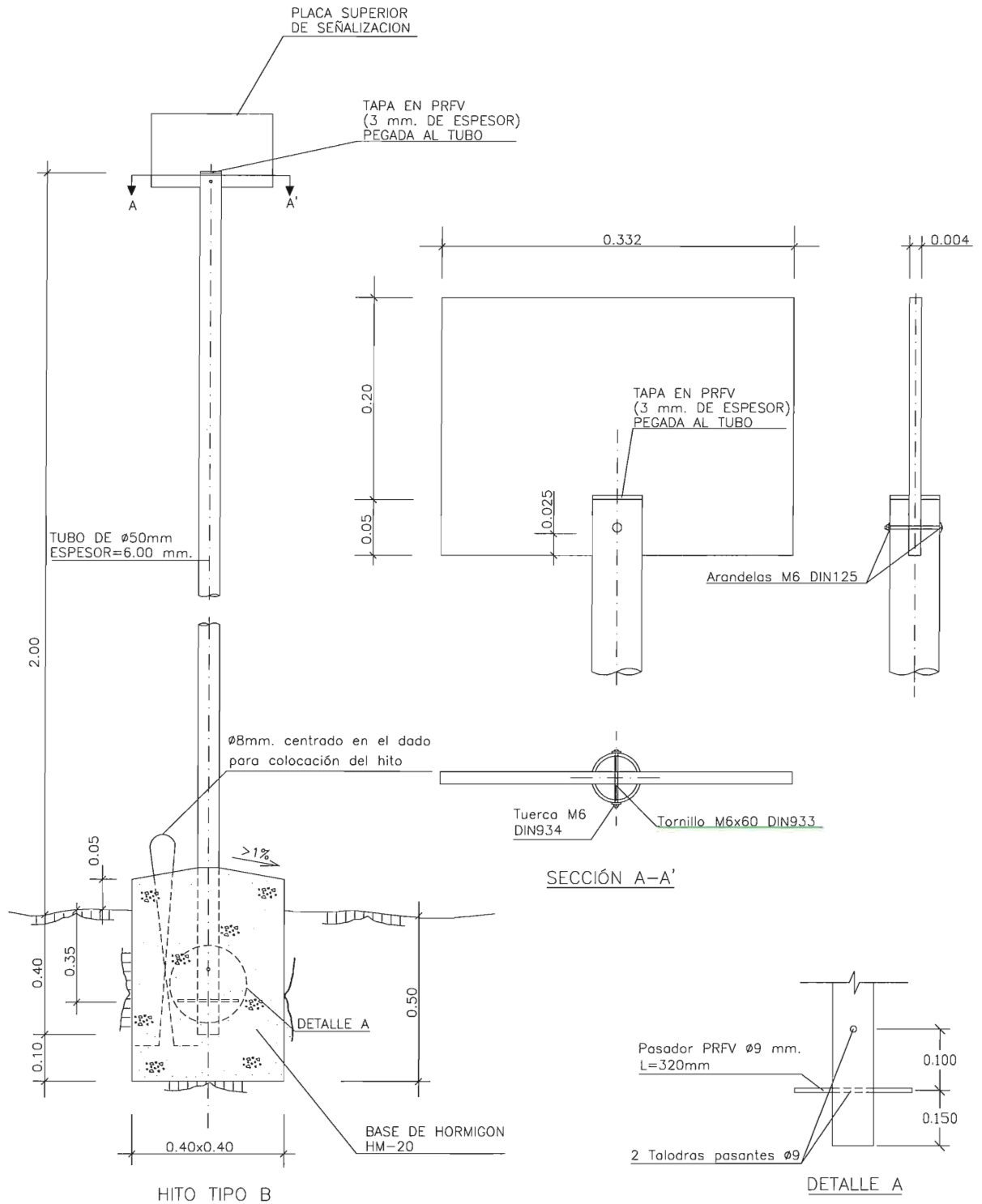
ESPECIFICACIONES DE PROYECTO
DIBUJOS TIPO

DO-951

HITOS DE SEÑALIZACION

Hoja 2 de 5

HITO TIPO B REALIZADO EN POLIESTER REFORZADO CON FIBRA DE VIDRIO
(SEÑALIZACION DE VERTICES Y PUNTOS INTERMEDIOS) ZONAS RURALES



NOTAS:

- 1.- VER ESPECIFICACION E-0-951.
 - 2.- TORNILLERIA EN INOX A4 (AISI 316)
- COTAS EN METROS

11	MAY-2012	ABN	ECF	JMGJ	ELA
10	MAY-2007	ABN	JLF	JMGG	JMLZ
9	NOV-2006	ABN	JLF	JMGG	JMLZ
REVISI3N	FECHA	DIBUJADO	COMPROBADO	APROBADO	



DIRECCION DE INGENIERIA Y TECNOLOGIA DEL GAS

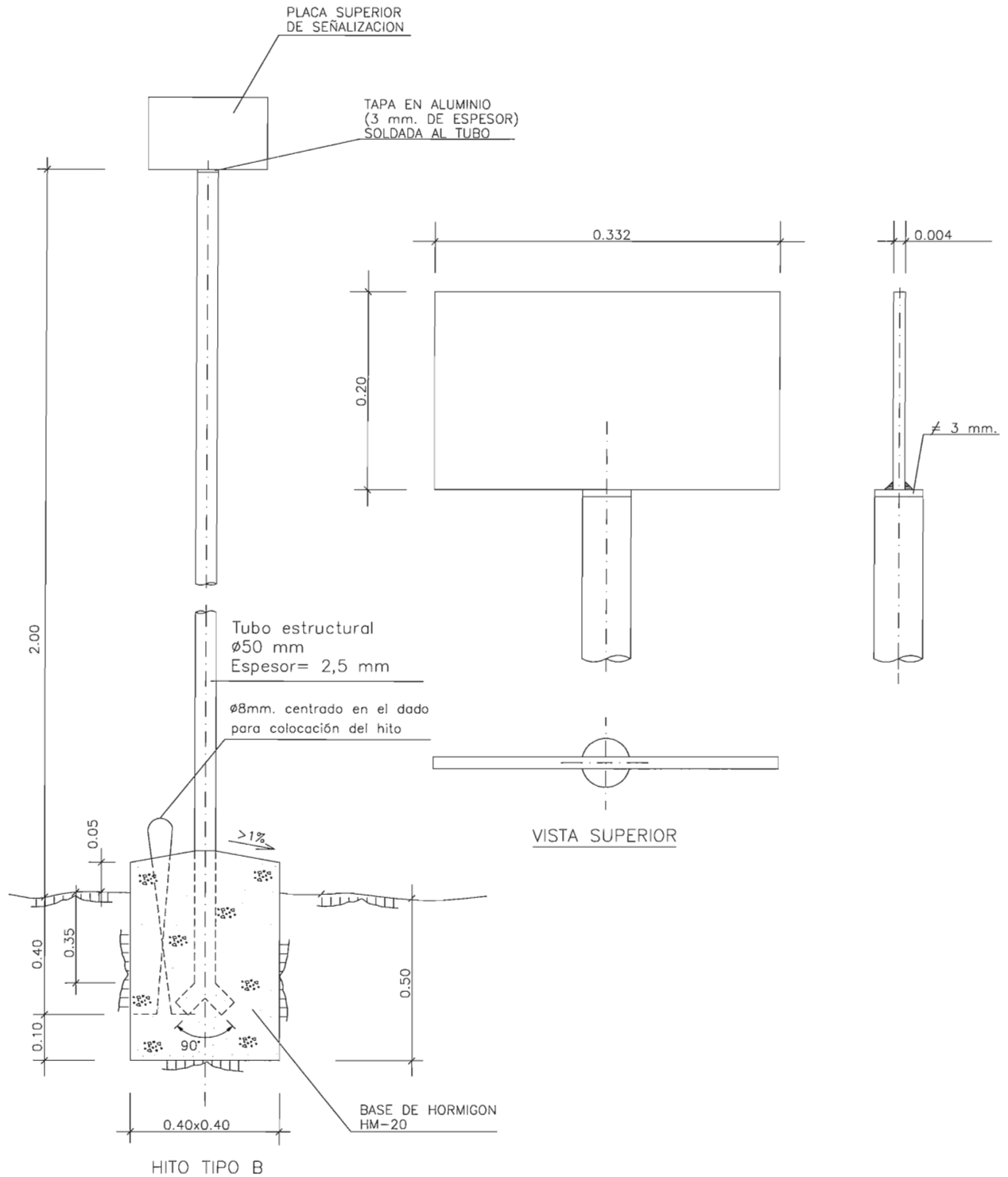
ESPECIFICACIONES DE PROYECTO
DIBUJOS TIPO

DO-951

HITOS DE SEÑALIZACION

Hoja 3 de 5

HITO TIPO B REALIZADO EN ALUMINIO
(SEÑALIZACION DE VERTICES Y PUNTOS INTERMEDIOS) ZONAS RURALES



NOTAS:

1.- VER ESPECIFICACION E-0-951.

- COTAS EN METROS

11	MAY-2012	ABN			JMG	ELA
10	MAY-2007	ABN	JLF	JMGG	JMLZ	ELA
9	NOV-2006	ABN	JLF	JMGG	JMLZ	ELA
REVISIÓN	FECHA	DIBUJADO	COMPROBADO		APROBADO	



DIRECCION DE INGENIERIA Y TECNOLOGIA DEL GAS

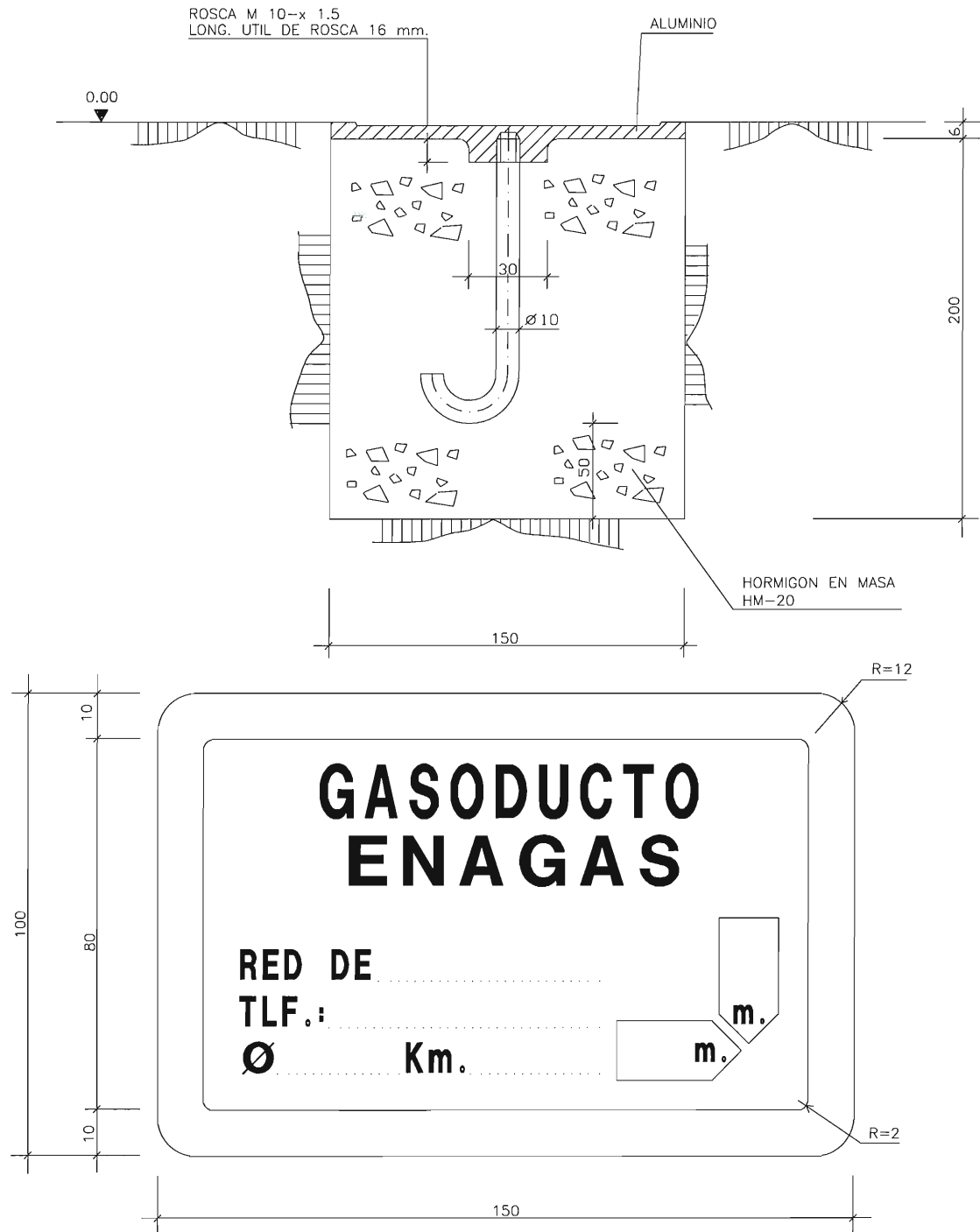
ESPECIFICACIONES DE PROYECTO
DIBUJOS TIPO

DO-951

HITOS DE SEÑALIZACION

Hoja 4 de 5

HITO TIPO C. (SEÑALIZACION GENERAL)
ZONAS URBANAS



NOTAS:

- 1.- VER ESPECIFICACION E-0-951.
 - 2.- LAS LETRAS Y LOS BORDES ESTARAN RESALTADOS 1 mm.
- COTAS EN MILIMETROS

11	MAY-2012	ABN <i>[Signature]</i>	<i>[Signature]</i> ECI	JMGJ <i>[Signature]</i>	ELA <i>[Signature]</i>
10	MAY-2007	ABN	JLF	JMGG	JMLZ
9	NOV-2006	ABN	JLF	JMGG	JMLZ
REVISIÓN	FECHA	DIBUJADO	COMPROBADO	APROBADO	

CAD: DO-951_r5_5



DIRECCION DE INGENIERIA Y TECNOLOGIA DEL GAS

ESPECIFICACIONES DE PROYECTO
DIBUJOS TIPO

DO-951

HITOS DE SEÑALIZACION

Hoja 5 de 5