



HOJA DE CONTROL DE FIRMAS ELECTRÓNICAS



Instituciones

Firma institución:

Firma institución:

Firma institución:

Firma institución:

Ingenieros

Nombre:

Nombre:

Colegio:

Colegio:

Número colegiado/a:

Número colegiado/a:

Firma colegiado/a:

Firma colegiado/a:

Nombre:

Nombre:

Colegio:

Colegio:

Número colegiado/a:

Número colegiado/a:

Firma colegiado/a:

Firma colegiado/a:

Nombre:

Nombre:

Colegio:

Colegio:

Número colegiado/a:

Número colegiado/a:

Firma colegiado/a:

Firma colegiado/a:

Obra:

LÍNEA AÉREA DE ALTA TENSIÓN 220 kV S.E. “CASTOR” – S.E. “VALCARDERA”

EN LOS TÉRMINOS MUNICIPALES DE VERA DE MONCAYO,
BULBUENTE, AMBEL, BORJA, AINZÓN, BURETA,
ALBERITE DE SAN JUAN, MAGALLÓN Y AGÓN
(PROVINCIA DE ZARAGOZA)

Documento:

**SEPARATA DE AFECCIÓN A:
DIRECCIÓN GENERAL DE CARRETERAS –
GOBIERNO DE ARAGÓN**

Titular:



Autor:




Abril de 2022

ÍNDICE DE LA SEPARATA

MEMORIA

1.- ANTECEDENTES.....	2
2.- OBJETO.....	7
3.- PETICIONARIO.....	8
4.- DESCRIPCIÓN DE LA AFECCIÓN.....	9
5.- NORMATIVA APLICABLE.....	10
6.- DESCRIPCIÓN GENERAL DE LAS INSTALACIONES.....	12
7.- EMPLAZAMIENTO DE LAS INSTALACIONES.....	16
8.- DESCRIPCIÓN DEL TRAZADO.....	18
9.- CARACTERÍSTICAS DE LA INSTALACIÓN.....	20
9.1.- CARACTERÍSTICAS GENERALES.....	20
9.2.- APOYOS.....	24
9.3.- CONDUCTORES Y CABLES DE TIERRA.....	27
9.3.1.-CIRCUITO 1 (S.E. "CASTOR" – S.E. "VALCARDERA").....	27
9.3.2.-CIRCUITO 2 (RESERVA).....	28
9.3.3.-CIRCUITO 3 (S.E.T. "TABUENCA 1" – S.E.T "FRÉSCANO").....	30
9.4.- CADENAS DE AISLAMIENTO.....	32
9.4.1.-CONDUCTOR LA-280 (HAWK).....	32
9.4.2.-CONDUCTOR LA-455 (CÓNDOR).....	33
9.4.3.-CONDUCTOR LA-545 (CARDINAL).....	34
9.5.- ACCESORIOS.....	36
9.6.- CIMENTACIONES.....	38
9.6.1.-CIMENTACIÓN MONOBLOQUE.....	38
9.6.2.-CIMENTACIÓN TIPO FRACCIONADA (CUATRO PATAS).....	38
9.7.- PUESTA A TIERRA.....	39
9.8.- SEÑALIZACIÓN.....	39
10.- CONCLUSIONES.....	40

	<p style="text-align: center;">PROYECTO MODIFICADO LÍNEA AÉREA DE ALTA TENSIÓN 220 kV S.E. "CASTOR" – S.E. "VALCARDERA"</p>	<div style="border: 1px solid black; padding: 5px;"> <p style="text-align: center; font-size: small;">COLEGIO OFICIAL DE INGENIEROS INDUSTRIALES DE ARAGÓN Y LA RIOJA</p> <p style="text-align: center; font-size: x-small;">Nº.Colegiado.: 0002207 DAVID GAVÍN ASSO</p> <p style="text-align: center; font-size: x-small;">VISADO Nº : VD01593-22A APT. TECN. 10/5/22</p> <p style="text-align: center; font-size: x-small;">E-VISADO</p> </div>
-----------------------------------------------------------------------------------	------------------------------------------------------------------------------------------------------------------------------------------------------------	------------------------------------------------------------------------------------------------------------------------------------------------------------------------------------------------------------------------------------------------------------------------------------------------------------------------------------------------------------------------------------------------------------------------------------------------------------------------------------

PLANOS

- 1.- SITUACIÓN**
- 2.- EMPLAZAMIENTO**
- 3.- PLANTA GENERAL** (Hojas 02, 04 y 05)
- 4.- PLANTA-PERFIL** (Hojas 06, 11, 14 y 15)
- 5.- APOYOS TIPO**
 - 5.1.- SERIE CÓNDOR – ARMADO N3785 (IMEDEXSA)
 - 5.2.- SERIE ÍCARO – ARMADO N1333 (IMEDEXSA)
 - 5.3.- SERIE 220 – IME – SUS - TC (IMEDEXSA)

Zaragoza, abril de 2022

El Ingeniero Industrial
al servicio de SATEL




David Gavín Asso
Colegiado Nº 2.207 del C.O.I.I.A.R.

Documento original depositado en los archivos del Colegio Oficial de Ingenieros Industriales de Aragón y La Rioja con Reg. Entrada nº RG02099-22 y VISADO electrónico VD01593-22A de 10/05/2022. CSV = FVY4UK77WH8UJFNMW verificable en <https://coiiaar.e-gestion.es>



MEMORIA

	<p style="text-align: center;">PROYECTO MODIFICADO LÍNEA AÉREA DE ALTA TENSIÓN 220 kV S.E. "CASTOR" – S.E. "VALCARDERA"</p>	<div style="border: 1px solid black; padding: 5px;"> <p style="text-align: center; font-size: small;">COLEGIO OFICIAL DE INGENIEROS INDUSTRIALES DE ARAGÓN Y LA RIOJA</p> <p style="text-align: center; font-size: x-small;">Nº Colegiado.: 0002207 DAVID GAVÍN ASSO</p> <p style="text-align: center; font-size: x-small;">VISADO Nº : VD01593-22A ABR 10/22 10/5/22</p> <p style="text-align: center; font-size: large; font-weight: bold; color: blue;">E-VISADO</p> </div>
-----------------------------------------------------------------------------------	-------------------------------------------------------------------------------------------------------------------------------------	----------------------------------------------------------------------------------------------------------------------------------------------------------------------------------------------------------------------------------------------------------------------------------------------------------------------------------------------------------------------------------------------------------------------------------------------------------------------------------------

1.- ANTECEDENTES


HABIDITE ENERGY S.L., con CIF B-99298853, es una sociedad perteneciente al grupo Forestalia renovables. Forestalia es un grupo empresarial dedicado a las energías renovables y nacido en Zaragoza en 2011, fruto de una dilatada experiencia empresarial previa de Fernando Samper Rivas, presidente y fundador del grupo. La actual cartera de proyectos de Forestalia es de 5,5 GW de energías renovables. De ellos, casi 2 GW corresponden a las subastas del Ministerio de Industria de 2016 y 2017, en las que Forestalia resultó la mayor adjudicataria. Desde sus raíces aragonesas, Forestalia ha crecido con una clara vocación nacional e internacional.

En Forestalia tenemos el convencimiento de que el mundo está cambiando. Vivimos un punto de inflexión trascendental en el compromiso por la sostenibilidad asociado a nuevas realidades:

- Creciente exigencia medioambiental ciudadana e institucional
- Agotamiento del modelo de combustibles fósiles, insostenible y perjudicial
- Inquietantes problemas sin solución de la energía nuclear
- Rápida revolución de las energías renovables, con alta eficiencia tecnológica y reducción de costes

Y este momento de cambio genera grandes oportunidades de mejora para todos:


- Para las personas: más empleo y desarrollo territorial, especialmente en el medio rural
- Para el medio ambiente: energías limpias, libres de emisiones y neutras de carbono
- Para la economía: sector en rápido crecimiento, tecnológicamente eficiente y con modelos financieros solventes
- Para los países: posibilidad de producción de su propia energía, limpia y sostenible, que reduce el déficit energético que genera la dependencia de otros combustibles

	<p>PROYECTO MODIFICADO LÍNEA AÉREA DE ALTA TENSIÓN 220 kV S.E. "CASTOR" – S.E. "VALCARDERA"</p>	<div style="border: 1px solid black; padding: 5px;"> <p>COLEGIO OFICIAL DE INGENIEROS INDUSTRIALES DE ARAGÓN Y LA RIOJA</p> <p>Nº Colegiado.: 0002207 DAVID GAVÍN ASSO</p> <p>VISADO Nº : VD01593-22A ABRIL 2022 10/5/22</p> <p style="font-size: 1.2em; font-weight: bold; color: blue;">E-VISADO</p> </div>
-----------------------------------------------------------------------------------	---------------------------------------------------------------------------------------------------------	-----------------------------------------------------------------------------------------------------------------------------------------------------------------------------------------------------------------------------------------------------------------------------------------------------------------------

Todos estos objetivos se ven reflejados en el Plan Nacional Integrado de Energía y Clima (PNIEC) 2021-2030. Este Plan define los objetivos de reducción de emisiones de gases de efecto invernadero, de penetración de energías renovables y de eficiencia energética. Determina las líneas de actuación y la senda que, según los modelos utilizados, es la más adecuada y eficiente, maximizando las oportunidades y beneficios para la economía, el empleo, la salud y el medio ambiente; minimizando los costes y respetando las necesidades de adecuación a los sectores más intensivos en CO₂.

La elaboración de estos planes es consecuencia de las previsiones del Reglamento (UE) 2018/1999, del Parlamento Europeo y del Consejo, de 11 de diciembre de 2018, sobre la gobernanza de la Unión de la Energía y de la Acción por el Clima. En este sentido, el Reglamento 2018/1999 establece que cada Estado miembro debe comunicar de forma periódica a la Comisión –antes del 31 de diciembre de 2019, antes del 1 de enero de 2029 y, posteriormente, cada diez años– un plan nacional integrado de energía y clima incluyendo el contenido mínimo del artículo 3.2 de dicho Reglamento.

El PNIEC 2021-2030 forma parte del *“Marco Estratégico de Energía y Clima: una propuesta para la modernización española y la creación de empleo”* aprobado el 22 de febrero de 2019 en el Consejo de Ministros. El PNIEC 2021-2030 establece las líneas maestras de actuación en materia de energía y medio ambiente para el año horizonte 2030 con el objetivo principal de reducir las emisiones de gases de efecto invernadero (“GEI”) y lograr una economía sostenible y eficiente, compatible con la mejora de la salud y el medio ambiente, todo ello en consonancia con los compromisos adquiridos del Acuerdo de París. En este sentido, las metas planteadas en el “escenario objetivo” se estructuran en cinco líneas principales:

	<p style="text-align: center;">PROYECTO MODIFICADO LÍNEA AÉREA DE ALTA TENSIÓN 220 kV S.E. "CASTOR" – S.E. "VALCARDERA"</p>	<div style="border: 1px solid black; padding: 5px;"> <p style="text-align: center; font-size: small;">COLEGIO OFICIAL DE INGENIEROS INDUSTRIALES DE ARAGÓN Y LA RIOJA</p> <p style="text-align: center; font-size: x-small;">Nº.Colegiado.: 0002207 DAVID GAVÍN ASSO</p> <p style="text-align: center; font-size: x-small;">VISADO Nº. : VD01593-22A ABRIL 2022 10/5/22</p> <p style="text-align: center; font-size: large; font-weight: bold; color: blue;">E-VISADO</p> </div>
-----------------------------------------------------------------------------------	-------------------------------------------------------------------------------------------------------------------------------------	------------------------------------------------------------------------------------------------------------------------------------------------------------------------------------------------------------------------------------------------------------------------------------------------------------------------------------------------------------------------------------------------------------------------------------------------------------------------------------------


Descarbonización. El objetivo a largo plazo es que España pueda ser un país neutro en carbono para el horizonte temporal de 2050. A medio plazo –con el horizonte temporal de 2030–, el objetivo es lograr una disminución de emisiones de, al menos, el 23% respecto a 1990. Según la previsión realizada por el PNIEC 2021-2030, para ello será necesario que el 42% del uso final de la energía proceda de energías renovables.

Eficiencia Energética. Se plantea una mejora de la eficiencia en la energía primaria del 39,5% para el horizonte temporal de 2030. En aras a lograr este objetivo, se calcula que será necesario actuar en la envolvente térmica de 1.200.000 viviendas, renovar las instalaciones térmicas de calefacción y agua caliente sanitaria de 300.000 viviendas/año y del parque de edificios públicos por a razón de 300.000 m²/año.

Seguridad Energética. Entendida como la seguridad de suministro, busca garantizar el acceso a los recursos necesarios para asegurar la diversificación del mix energético nacional, reducir la dependencia (en especial, la importación de los combustibles fósiles), fomentar el uso de fuentes autóctonas y suministrar energía segura, limpia y eficiente a los distintos sectores consumidores. Se prevé que las actuaciones en materia de renovables y eficiencia disminuirán el grado de dependencia energética del exterior del 74% en 2017 al 61% en 2030.

Mercado Interior y Energía. Esta línea de actuación tiene como propósito lograr un mercado energético más competitivo, transparente, flexible y no discriminatorio, con un alto grado de interconexión que fomente el comercio transfronterizo y contribuya a la seguridad energética.

Investigación, Innovación y Competitividad. Este objetivo se centra en alinear las políticas a nivel nacional con los objetivos establecidos en el ámbito internacional y europeo en materia de I+i+c. Para ello, se plantea la necesidad de coordinar las políticas de I+i+c en energía y clima de las Administraciones Públicas con el resto de las políticas sectoriales y fomentar la colaboración público-privada y la investigación e innovación empresarial.

	<p style="text-align: center;"> PROYECTO MODIFICADO LÍNEA AÉREA DE ALTA TENSIÓN 220 kV S.E. "CASTOR" – S.E. "VALCARDERA" </p>	<div style="border: 2px solid blue; padding: 5px;"> <p style="text-align: center; font-size: small;"> COLEGIO OFICIAL DE INGENIEROS INDUSTRIALES DE ARAGÓN Y LA RIOJA Nº Colegiado.: 0002207 DAVID GAVÍN ASSO VISADO Nº. : VD01593-22A ABRIL 2022 10/5/22 E-VISADO </p> </div>
-----------------------------------------------------------------------------------	--------------------------------------------------------------------------------------------------------------------------------------------------------------	-------------------------------------------------------------------------------------------------------------------------------------------------------------------------------------------------------------------------------------------------------------------------------------------------------------------------------------


En fecha 13 de noviembre de 2020, con número de visado VD03756-20A por el Colegio Oficial de Ingenieros Industriales de Aragón y La Rioja y suscrito por el Ingeniero Industrial David Gavín Asso, se visa el proyecto Línea Aérea de Alta Tensión 220 kV S.E. "Castor" – S.E. "Valcardera", en los Términos Municipales de Vera de Moncayo, Bulbunte, Ambel, Borja, Ainzón, Bureta, Alberite de San Juan, Magallón y Agón, a través de la cual se evacuaba la energía eléctrica de las siguientes instalaciones:

HABIDITE ENERGY S.L., con CIF B-99298853, es titular de las siguientes instalaciones en tramitación administrativa:

- "PE CASTOR" de 22,5 MWn, en el término municipal de Vera de Moncayo (Zaragoza), con permiso de acceso y conexión en la "SE MAGALLÓN 220 KV" concedido mediante Informe de Verificación de las Condiciones Técnicas de Conexión (IVCTC) de fecha 23/07/2018 (DDS. DAR. 18_1704).
- "S.E. CASTOR 30/220 kV", en el término municipal de Vera de Moncayo (Zaragoza).

INNOVACIÓN ENERGÉTICA SOSTENIBLE, S.L con CIF B-99377699, es titular de la siguiente instalación en tramitación administrativa:

- "PE LOS BORJAS I" y "PE LOS BORJAS II" de 38 y 29 MWn respectivamente, en los términos municipales de Alcalá de Moncayo, Ambel, Vera de Moncayo y Bulbunte (Zaragoza), con permiso de acceso y conexión en la "SE MAGALLÓN 220 kV" concedido mediante Informe de Verificación de las Condiciones Técnicas de Conexión (IVCTC) de fecha 23/07/2018 (DDS. DAR. 18_1704).

	<p style="text-align: center;"> PROYECTO MODIFICADO LÍNEA AÉREA DE ALTA TENSIÓN 220 kV S.E. "CASTOR" – S.E. "VALCARDERA" </p>	<div style="border: 1px solid black; padding: 5px;"> <p style="text-align: center; font-size: small;"> COLEGIO OFICIAL DE INGENIEROS INDUSTRIALES DE ARAGÓN Y LA RIOJA Nº Colegiado.: 0002207 DAVID GAVÍN ASSO VISADO Nº. : VD01593-22A ABRIL 2022 10/5/22 E-VISADO </p> </div>
-----------------------------------------------------------------------------------	--------------------------------------------------------------------------------------------------------------------------------------------------------------	--------------------------------------------------------------------------------------------------------------------------------------------------------------------------------------------------------------------------------------------------------------------------------------------------------------------------------------


ENERGÍAS RENOVABLES DE NERIO, S.L con CIF B-88007554, es titular de la siguiente instalación en tramitación administrativa:

- “FV VERUELA II” de 41,8 MWn, en el término municipal de Vera de Moncayo (Zaragoza), con permiso de acceso y conexión en la “SE MAGALLÓN 220 kV” concedido mediante Informe de Verificación de las Condiciones Técnicas de Conexión (IVCTC) de fecha 14/08/2020 (DDS. DAR. 20_3140).

ENERGÍAS RENOVABLES DE LATONA, S.L con CIF B-88007570, es titular de la siguiente instalación en tramitación administrativa:

- “FV VERUELA III” de 12,2 MWn, en el término municipal de Bulbunte (Zaragoza), con permiso de acceso y conexión en la “SE MAGALLÓN 220 kV” concedido mediante Informe de Verificación de las Condiciones Técnicas de Conexión (IVCTC) de fecha 14/08/2020 (DDS. DAR. 20_3140).

En febrero de 2022, con objeto de reducir la huella medioambiental, y buscar sinergias para la evacuación de la energía de diversas instalaciones renovables situadas en las proximidades, se decide realizar un cambio en la configuración de la Línea Aérea de Alta Tensión 220 kV S.E. “Castor” – S.E. “Valcardera”, que entre otras modificaciones, prevé la instalación de un segundo circuito de reserva entre los apoyos T-01 y T-90, así como la reconfiguración a triple circuito entre los apoyos T-50 y T-63, para compartir estos apoyos con la Línea de Alta Tensión 220 kV S.E.T “Tabuenca 1” – S.E.T “Fréscano”, objeto de otro proyecto.

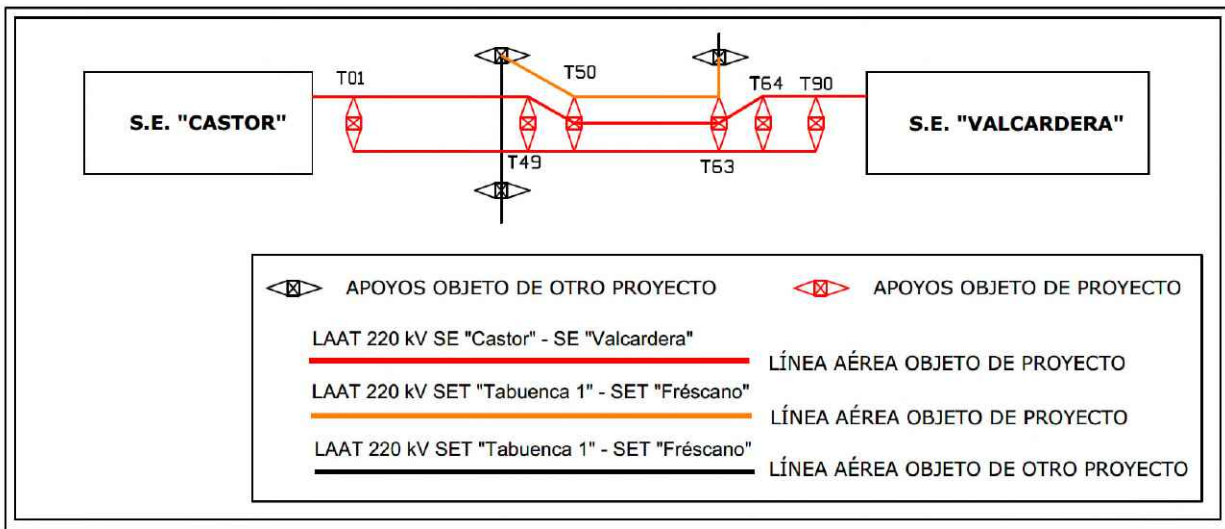
	<p style="text-align: center;">PROYECTO MODIFICADO LÍNEA AÉREA DE ALTA TENSIÓN 220 kV S.E. "CASTOR" – S.E. "VALCARDERA"</p>	<div style="border: 1px solid black; padding: 5px;"> <p style="text-align: center; font-size: small;">COLEGIO OFICIAL DE INGENIEROS INDUSTRIALES DE ARAGÓN Y LA RIOJA</p> <p style="text-align: center; font-size: x-small;">Nº.Colegiado.: 0002207 DAVID GAVÍN ASSO</p> <p style="text-align: center; font-size: x-small;">VISADO Nº. : VD01593-22A ABRIL 2022 10/5/22</p> <p style="text-align: center; font-size: large; font-weight: bold;">E-VISADO</p> </div>
-----------------------------------------------------------------------------------	-------------------------------------------------------------------------------------------------------------------------------------	-----------------------------------------------------------------------------------------------------------------------------------------------------------------------------------------------------------------------------------------------------------------------------------------------------------------------------------------------------------------------------------------------------------------------------------------------------------------------------

2.- OBJETO

El presente Proyecto Modificado tiene como objeto el cambio de la configuración de la Línea Aérea de Alta Tensión 220 kV S.E. "Castor" – S.E. "Valcardera", pasando de configuración en simple circuito a la actual configuración en doble o triple circuito, para lo cual se plantean las siguientes modificaciones respecto al proyecto original:

- Configuración de la línea en doble circuito entre los apoyos T01 y T90, en previsión de la instalación de un segundo circuito de reserva.
- Configuración de la línea en triple circuito entre los apoyos T50 y T63, para aprovechar sinergias con la Línea de Alta Tensión 220 kV S.E.T "Tabuena 1" – S.E.T "Fréscano", objeto de otro proyecto.
- Cambio del conductor proyectado.
- Adaptación del trazado de la línea entre apoyos T62 y T65 para compatibilidad con el Parque Eólico "La Muga".
- Cambio de ubicación de los apoyos T76 y T77 para compatibilidad con la futura Línea Aérea de Alta Tensión a 400 kV S.E.T. "Magallón FV" – S.E. "Magallón".
- Cambio de ubicación del apoyo T56 por afección a respiraderos de antiguas bodegas.

En la siguiente figura se muestra el esquema general de las instalaciones objeto del presente proyecto modificado.



Con la presente separata se pretende describir las características básicas de la línea eléctrica en la parte de su trazado que afecta a **DIRECCIÓN GENERAL DE CARRETERAS – GOBIERNO DE ARAGÓN**, siempre de acuerdo con lo que señalan los vigentes Reglamentos que se refieren a este tipo de instalaciones.

3.- PETICIONARIO

La tramitación de la instalación descrita en el presente proyecto modificado se llevará a cabo por la sociedad:

HABIDITE ENERGY S.L.

DOMICILIO A EFECTOS DE NOTIFICACIÓN:

Calle Coso, 33 6º CP 50.003, Zaragoza

tramitaciones@forestalia.com

DOMICILIO SOCIAL:

C/Ortega y Gasset, 20, planta 2, 28.006 Madrid

CIF B-99298853



PROYECTO MODIFICADO
LÍNEA AÉREA DE ALTA TENSIÓN 220 kV
S.E. "CASTOR" – S.E. "VALCARDERA"

COLEGIO OFICIAL DE INGENIEROS INDUSTRIALES DE ARAGÓN Y LA RIOJA
Nº Colegiado.: 0002207
DAVID GAVÍN ASSO
VISADO Nº. : VD01593-22A
ABRIL 2022 10/5/22
E-VISADO

4.- DESCRIPCIÓN DE LA AFECCIÓN

En la siguiente tabla se da la relación de afecciones de la Línea Aérea en proyecto con **DIRECCIÓN GENERAL DE CARRETERAS – GOBIERNO DE ARAGÓN**.

APOYOS	AFECCIÓN	ORGANISMO
20 - 21	Cruzamiento con Carretera Z-370 Ambel - Bulbueite en su p.k. 1+015	Dirección General de Carreteras - Gobierno de Aragón
40 - 41	Cruzamiento con Carretera A-1301 Tabuena - Ainzón en su p.k. 1+830	Dirección General de Carreteras - Gobierno de Aragón
52 - 53	Cruzamiento con Carretera A-1303 a Bureta en su p.k. 6+690	Dirección General de Carreteras - Gobierno de Aragón
55 - 56	Cruzamiento con Carretera A-121 Fuendejalón - Magallón en su p.k. 2+200	Dirección General de Carreteras - Gobierno de Aragón

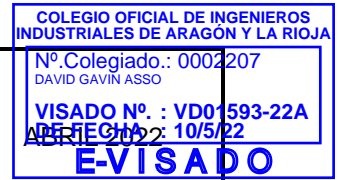
A continuación, se indica la ubicación de los apoyos que delimitan las afecciones mencionadas, que viene definida por sus coordenadas UTM (H31 ETRS89), así como los tipos de apoyos proyectados:

Nº APOYO	POSICIÓN		TIPO	ALTURA ÚTIL (m)	ARMADO	FUNCIÓN
	X _{UTM}	Y _{UTM}				
T20	616.032	4.629.732	IC 55000 30 N1333	30	Doble Bandera	AN/ANC
T21	616.418	4.629.787	IC 55000 30 N1333	30	Doble Bandera	AL/ANC
T40	622.543	4.628.674	CO 15000 24 N3785	24,4	Doble Bandera	AL/SUS
T41	622.880	4.628.620	CO 15000 36 N3785	36,2	Doble Bandera	AL/SUS
T52	626.342	4.629.357	220-IME-SUS-TC-31	31	Triple Circuito	AL/ANC
T53	626.563	4.629.655	220-IME-SUS-TC-34	34	Triple Circuito	AL/ANC
T55	626.948	4.630.175	220-IME-FL-TC-25	25	Triple Circuito	AN/ANC
T56	627.171	4.630.191	220-IME-FL-TC-25	25	Triple Circuito	AN/ANC

Las distancias de los conductores y apoyos en los cruces serán las que se especifican en los correspondientes planos que se adjuntan cumpliendo las prescripciones señaladas en el vigente Reglamento de Líneas de Alta Tensión y legislación aplicable en lo que respecta a distancias de seguridad.




PROYECTO MODIFICADO
LÍNEA AÉREA DE ALTA TENSIÓN 220 kV
S.E. "CASTOR" – S.E. "VALCARDERA"



5.- NORMATIVA APLICABLE

Para la redacción del presente proyecto modificado se han tenido en cuenta todas y cada una de las especificaciones siguientes:

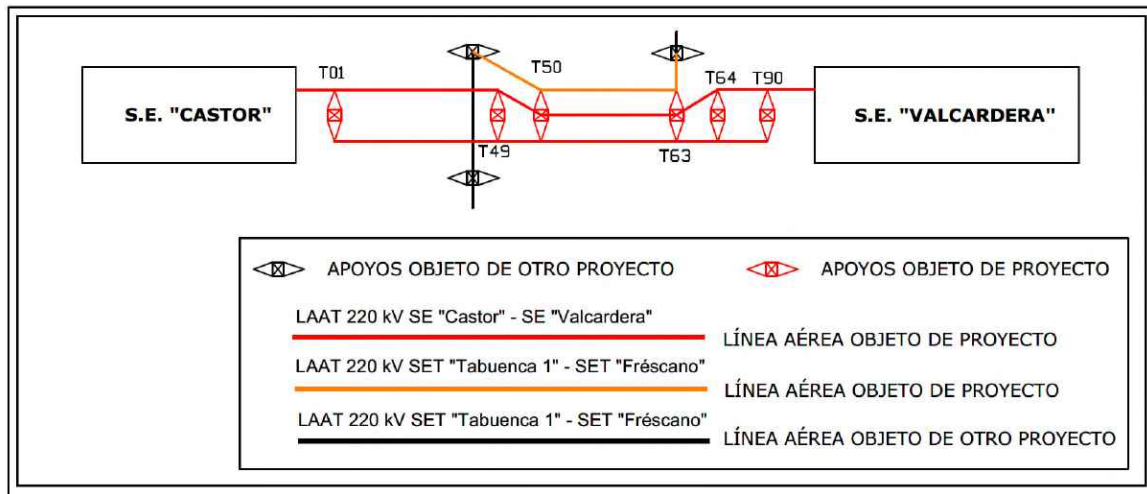
- Real Decreto 223/2008, de 15 de febrero, por el que se aprueba el Reglamento sobre condiciones técnicas y garantías de seguridad en líneas eléctricas de alta tensión y sus instrucciones técnicas complementarias.
- Real Decreto 337/2014, de 9 de mayo, por el que se aprueba el Reglamento sobre condiciones técnicas y garantías de seguridad en instalaciones eléctricas de alta tensión y sus instrucciones técnicas complementarias.
- Real Decreto 1432/2008, de 29 de agosto, por el que se establecen las medidas de carácter técnico en líneas eléctricas de alta tensión con objeto de proteger la avifauna.
- Real Decreto 1955/2000, de 1 de diciembre, que regula las actividades de transporte, distribución, comercialización, suministro y procedimientos de autorización de instalaciones de energía eléctrica.
- Ley 24/2013, de 26 de diciembre, del Sector Eléctrico.
- El R.D. 1066/2001 de 28 de septiembre, por el que se aprueba el "Reglamento que establece condiciones de protección del dominio público radioeléctrico, restricciones a las emisiones radioeléctricas y medidas de protección frente a las emisiones radioeléctricas", adopta medidas de protección sanitaria de la población estableciendo unos límites de exposición del público a campos electromagnéticos procedentes de emisiones radioeléctricas acordes a las recomendaciones europeas. Para el campo magnético generado a la frecuencia industrial de 50 Hz, el límite establecido es de 100 microteslas (100 μ T).

	<p style="text-align: center;"> PROYECTO MODIFICADO LÍNEA AÉREA DE ALTA TENSIÓN 220 kV S.E. "CASTOR" – S.E. "VALCARDERA" </p>	<div style="border: 1px solid black; padding: 5px;"> <p style="text-align: center; font-size: small;"> COLEGIO OFICIAL DE INGENIEROS INDUSTRIALES DE ARAGÓN Y LA RIOJA Nº.Colegiado.: 0002207 DAVID GAVÍN ASSO VISADO Nº. : VD01593-22A ABRIL 2022 10/5/22 E-VISADO </p> </div>
-----------------------------------------------------------------------------------	--------------------------------------------------------------------------------------------------------------------------------------------------------------	--------------------------------------------------------------------------------------------------------------------------------------------------------------------------------------------------------------------------------------------------------------------------------------------------------------------------------------------------

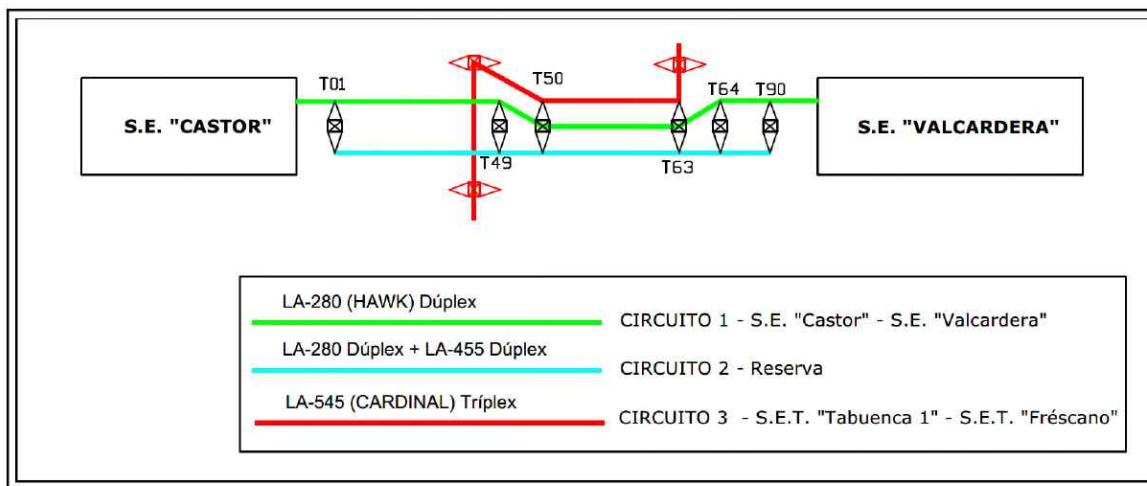
- Limitaciones y justificaciones necesarias para las prescripciones relativas a campos electromagnéticos indicadas las instrucciones técnicas complementarias:
 - ITC-RAT-14. INSTALACIONES ELÉCTRICAS DE INTERIOR. 4.7: Limitación de los campos magnéticos en la proximidad de instalaciones de alta tensión.
 - ITC-RAT-15. INSTALACIONES ELÉCTRICAS DE EXTERIOR. 3.15: Limitación de los campos magnéticos en la proximidad de instalaciones de alta tensión.
 - ITC-RAT-20. ANTEPROYECTOS Y PROYECTOS. 3.2.1: Memoria.
- Decreto 34/2005, de 8 de febrero, del Gobierno de Aragón, por el que se establecen las normas de carácter técnico para las instalaciones eléctricas con objeto de proteger la avifauna.
- Normas DIN y UNE.
- Condiciones impuestas por las entidades públicas afectadas.
- Normas de Seguridad e Higiene en el trabajo, y la legislación referente a maquinaria.
- Cualquier otra ley, norma o reglamento señalado al efecto por las autoridades locales o nacionales competentes.

6.- DESCRIPCIÓN GENERAL DE LAS INSTALACIONES

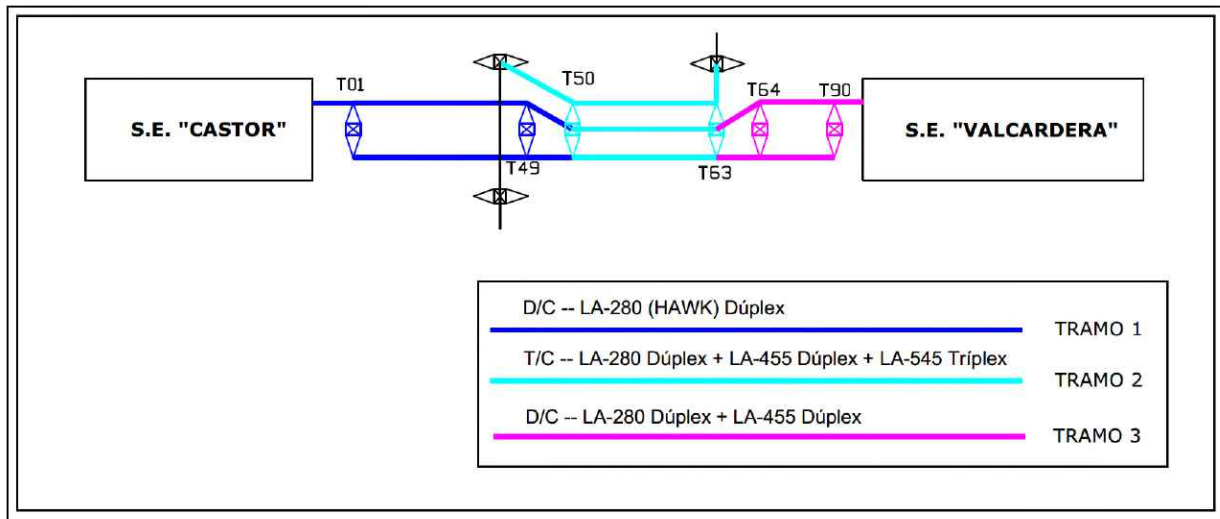
En la siguiente figura se muestra el esquema general de las instalaciones objeto del presente proyecto modificado.



En la siguiente imagen se muestran los circuitos que conforman la línea eléctrica.



Así mismo, a efectos de descripción y justificación de la Línea Aérea en el presente documento, se ha dividido en los tres tramos que se indican a continuación:



Tramo1

Discurre en configuración de doble circuito hasta el apoyo T50 de entronque. Ambos circuitos con conductor LA-280 (HAWK) Dúplex.

En este tramo, el circuito 1 discurre desde el pórtico de la Subestación "Castor" hasta el apoyo T50 y el circuito 2 discurre desde el apoyo T01 hasta el apoyo T50.

Tramo 2

Discurre en configuración de triple circuito desde el apoyo T50, donde entronca la Línea Aérea de Alta Tensión 220 kV S.E.T "Tabuena 1" – S.E.T "Fréscano", objeto de otro proyecto, compartiendo apoyos, hasta el apoyo de entronque T63, donde se desdoblán las líneas. Los conductores proyectados en este tramo son:

- Circuito 1: LA-280 (HAWK) Dúplex
- Circuito 2: LA-455 (CÓNDOR) Dúplex.
- Circuito 3: LA-545 (CARDINAL) Tríplex

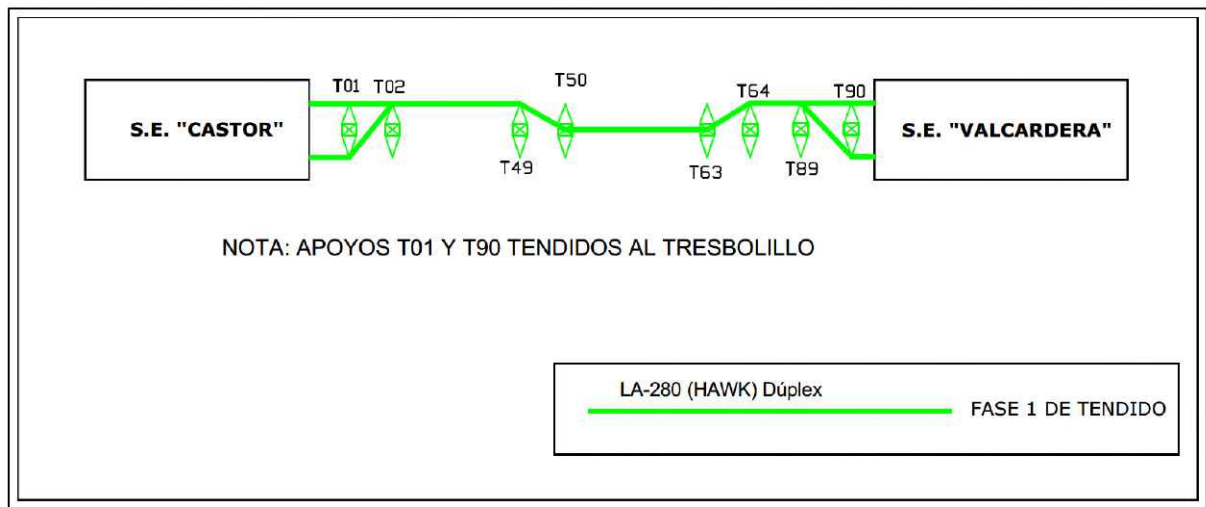
Tramo 3

El último tramo discurre desde el apoyo T63 hasta S.E. "Valcardera" en configuración de doble circuito. Los conductores proyectados son:

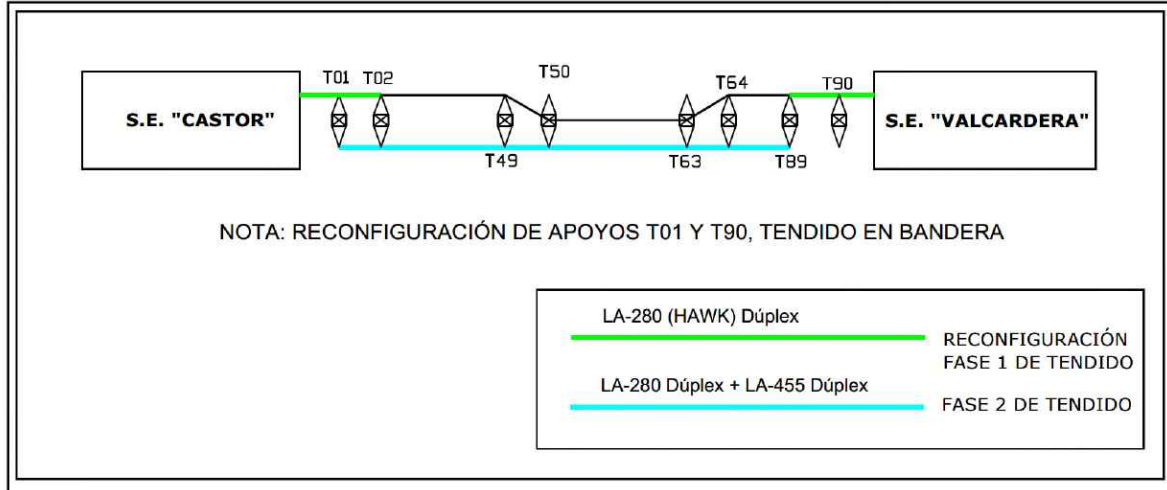
- Circuito 1: LA-280 (HAWK) Dúplex
- Circuito 2: LA-455 (CÓNDOR) Dúplex.

Cabe destacar que, a efectos de justificación mecánica de los apoyos, el presente Proyecto Modificado contempla el orden de montaje que se describe a continuación. **En caso de considerarse otro orden de montaje, deberán volverse a validar mecánicamente los apoyos.**

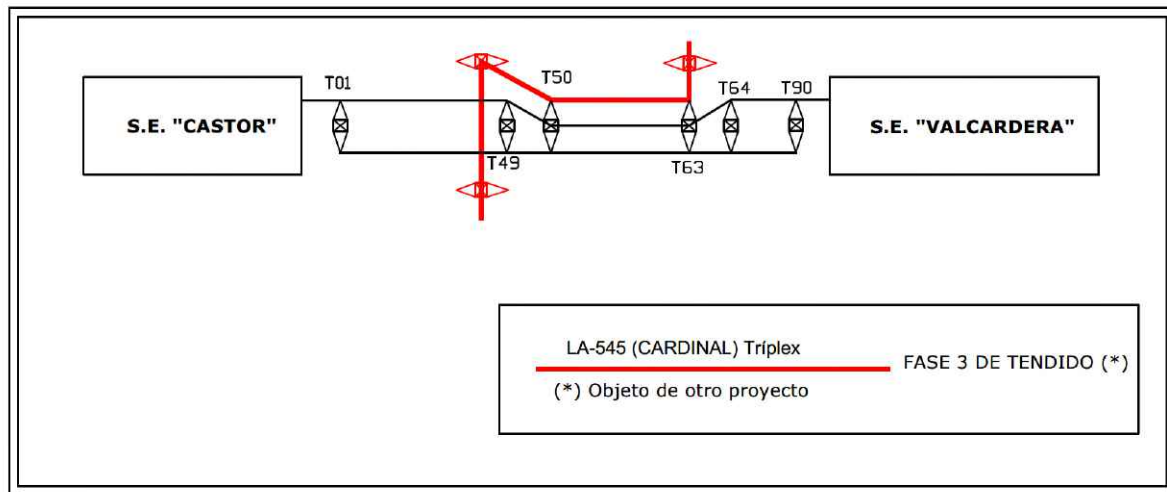
-Fase 1: tendido del Circuito 1




-Fase 2: tendido de Circuito 2



-Fase 3: tendido de Circuito 3



	<p style="text-align: center;">PROYECTO MODIFICADO LÍNEA AÉREA DE ALTA TENSIÓN 220 kV S.E. "CASTOR" – S.E. "VALCARDERA"</p>	<div style="border: 1px solid black; padding: 5px;"> <p style="text-align: center; font-size: small;">COLEGIO OFICIAL DE INGENIEROS INDUSTRIALES DE ARAGÓN Y LA RIOJA</p> <p style="text-align: center; font-size: x-small;">Nº.Colegiado.: 0002207 DAVID GAVÍN ASSO</p> <p style="text-align: center; font-size: small;">VISADO Nº. : VD01593-22A ABRIL 2022 10/5/22</p> <p style="text-align: center; font-size: large; font-weight: bold;">E-VISADO</p> </div>
-----------------------------------------------------------------------------------	-------------------------------------------------------------------------------------------------------------------------------------	---------------------------------------------------------------------------------------------------------------------------------------------------------------------------------------------------------------------------------------------------------------------------------------------------------------------------------------------------------------------------------------------------------------------------------------------------------------------------

7.- EMPLAZAMIENTO DE LAS INSTALACIONES

La línea discurrirá por los términos municipales de Vera de Moncayo, Bulbunte, Ambel, Borja, Ainzón, Bureta, Alberite de San Juan, Magallón y Agón (provincia de Zaragoza), atravesando en su recorrido los siguientes polígonos catastrales:

Término Municipal	Polígono Catastral
VERA DE MONCAYO	009, 010, 011
BULBUENTE	018, 019, 020, 021, 023, 024, 025, 026, 030
AMBEL	001
BORJA	056, 057, 058, 060, 061, 062
AINZÓN	007, 009, 011, 014, 015, 016, 019, 022
BURETA	007, 008, 009, 015, 016, 017
ALBERITE DE SAN JUAN	002, 003, 004, 005, 007
MAGALLÓN	018, 020, 042, 501, 504, 505
AGÓN	010

El trazado puede consultarse en los planos de Situación y Emplazamiento y está definido por el siguiente listado de coordenadas UTM (H30 - ETRS89):

- **Origen de la línea:** Pórtico de la futura S.E. "CASTOR", objeto de otro proyecto:

Pórtico	X _{UTM}	Y _{UTM}
P	610.924	4.632.249

- **Vértices:**


Vértice	X _{UTM}	Y _{UTM}
V1 (Apoyo T01)	610.936	4.632.227
V2 (Apoyo T02)	610.899	4.632.131
V3 (Apoyo T05)	611.240	4.631.010
V4 (Apoyo T07)	611.929	4.630.805
V5 (Apoyo T12)	613.404	4.630.160

Vértice	X _{UTM}	Y _{UTM}
V6 (Apoyo T20)	616.032	4.629.732
V7 (Apoyo T25)	617.648	4.629.962
V8 (Apoyo T31)	619.500	4.629.169
V9 (Apoyo T42)	623.295	4.628.552
V10 (Apoyo T50)	625.933	4.628.805
V11 (Apoyo T55)	626.948	4.630.175
V12 (Apoyo T56)	627.171	4.630.191
V13 (Apoyo T58)	627.863	4.630.005
V14 (Apoyo T63)	629.330	4.630.991
V15 (Apoyo T64)	629.672	4.630.877
V16 (Apoyo T65)	630.029	4.630.804
V17 (Apoyo T67)	630.444	4.630.234
V18 (Apoyo T68)	630.901	4.630.033
V19 (Apoyo T73)	632.499	4.630.823
V20 (Apoyo T80)	634.206	4.630.843
V21 (Apoyo T81)	634.374	4.630.976
V22 (Apoyo T82)	634.344	4.631.247
V23 (Apoyo T85)	634.559	4.632.216
V24 (Apoyo T87)	643.934	4.632.686
V25 (Apoyo T89)	635.007	4.633.301
V26 (Apoyo T90)	634.781	4.633.602

- **Final de la línea:** Pórtico de la S.E. "VALCARDERA", subestación existente:

Pórtico	X _{UTM}	Y _{UTM}
P	634.799	4.633.637

La situación, distribución y disposición general de la Línea de Alta Tensión quedan reflejadas en los Planos de Situación, Emplazamiento y Planta General que forman parte de este documento.

	PROYECTO MODIFICADO LÍNEA AÉREA DE ALTA TENSIÓN 220 kV S.E. "CASTOR" – S.E. "VALCARDERA"	<div style="border: 1px solid black; padding: 2px;"> COLEGIO OFICIAL DE INGENIEROS INDUSTRIALES DE ARAGÓN Y LA RIOJA Nº.Colegiado.: 0002207 DAVID GAVÍN ASSO VISADO Nº. : VD01593-22A APT. TECN. : 10/5/22 E-VISADO </div>
-----------------------------------------------------------------------------------	------------------------------------------------------------------------------------------------	---------------------------------------------------------------------------------------------------------------------------------------------------------------------------------------------------------------------------------------------------------------------------------------------------

8.- DESCRIPCIÓN DEL TRAZADO

La longitud total de la Línea Aérea de Alta Tensión es de 29.379,24 m, discurriendo por los Términos Municipales de Vera de Moncayo, Bulbunte, Ambel, Borja, Ainzón, Bureta, Alberite de San Juan, Magallón y Agón (provincia de Zaragoza).

Longitud Línea (m)	Término Municipal
2.265,98	Vera de Moncayo
5.458,14	Bulbunte
218,97	Ambel
3.699,05	Borja
3.381,31	Ainzón
2.310,94	Bureta
2.457,30	Alberite de San Juan
8.128,99	Magallón
1.458,56	Agón
29.379,24 m	TOTAL

El origen de la Línea Aérea será el Pórtico de la futura S.E. "CASTOR", desde donde y a través de 27 alineaciones y 90 apoyos, se llegará al pórtico de la S.E. "VALCARDERA".

Alineación	Apoyos	Longitud (m)	Término Municipal
1	P - T01	25	Vera de Moncayo
2	T01 - T02	102,88	
3	T02 - T05	1.171,98	
4	T05 - T07	719,33	
5	T07 - T12	1.609,89	Vera de Moncayo y Bulbunte
6	T12 - T20	2.661,90	Bulbunte y Ambel
7	T20 - T25	1.632,95	Bulbunte
8	T25 - T31	2.013,76	Bulbunte y Borja
9	T31 - T42	3.844,86	Borja y Ainzón
10	T42 - T50	2.650,27	Ainzón y Bureta
11	T50 - T55	1.705,84	Bureta y Alberite de San Juan
12	T55 - T56	223,54	Alberite de San Juan

Alineación	Apoyos	Longitud (m)	Término Municipal
13	T56 - T58	716,21	Alberite de San Juan
14	T58 - T63	1.767,35	Alberite de San Juan y Magallón
15	T63 - T64	360,66	Magallón
16	T64 - T65	364,36	
17	T65 - T67	705,51	
18	T67 - T68	498,59	
19	T68 - T73	1.782,35	
20	T73 - T80	1.707,12	
21	T80 - T81	214,39	Agón
22	T81 - T82	272,74	Magallón
23	T82 - T85	993,01	
24	T85 - T87	600,53	
25	T87 - T89	619,83	
26	T89 - T90	375,97	
27	T90 - P	38,42	
TOTAL	90 Apoyos	29.379,24 m	

Las cotas del terreno en el trazado de la línea varían aproximadamente entre 320 m y 640 m aproximadamente sobre el nivel del mar. Por tanto, al encontrarse la línea aérea entre 0 y 500 m de altitud en un tramo, y exceder los 500 m en otro, y según el vigente Reglamento de Líneas de Alta Tensión, se deberá considerar a efectos de cálculo Zona A y Zona B.



PROYECTO MODIFICADO
LÍNEA AÉREA DE ALTA TENSIÓN 220 kV
S.E. "CASTOR" – S.E. "VALCARDERA"

COLEGIO OFICIAL DE INGENIEROS INDUSTRIALES DE ARAGÓN Y LA RIOJA
 N.º Colegiado.: 0002207
 DAVID GAVÍN ASSO
VISADO N.º : VD01593-22A
 APT. TECN. 10/5/22
E-VISADO

9.- CARACTERÍSTICAS DE LA INSTALACIÓN

9.1.- CARACTERÍSTICAS GENERALES

Las características generales de la Línea Aérea objeto del presente Proyecto Modificado se adjuntan a continuación:

CARACTERÍSTICAS	DATOS
Tensión nominal	220 kV
Tensión más elevada	245 kV
Potencia a transportar	- <u>Circuito 1</u> : 143,5 MW - <u>Circuito 2</u> <u>Tramo 1</u> : 380 MW <u>Tramos 2 y 3</u> : 500 MW - <u>Circuito 3</u> : 388,7 MW (*)
Origen - Final de la línea	- <u>Circuito 1</u> : P.S.E. "Castor" – P.S.E. "Valcardera" - <u>Circuito 2</u> : T01 – T90 - <u>Circuito 3</u> : T50 – T63
Nº de circuitos	- <u>Tramo 1</u> : Dos (**) - <u>Tramo 2</u> : Tres (**) (***) - <u>Tramo 3</u> : Dos (**)
Número y Tipo de Conductores de fase por circuito	- <u>Circuito 1</u> : LA-280 Hawk – Dúplex - <u>Circuito 2</u> : <u>Tramo 1</u> : LA-280 Hawk - Dúplex <u>Tramos 2 y 3</u> : LA-455 Cóndor – Dúplex - <u>Circuito 3</u> : LA-545 Cardinal – Tríplex (*)
Disposición conductores	Bandera (Los apoyos tienen armado para doble o triple circuito, con circuitos independientes)
Longitud de la línea:	29.379,24 m
Zona de cálculo	Zona B: S.E. "Castor" – T42 Zona A: T42 – S.E "Valcardera"
Velocidad de viento máxima considerada	140 km/h

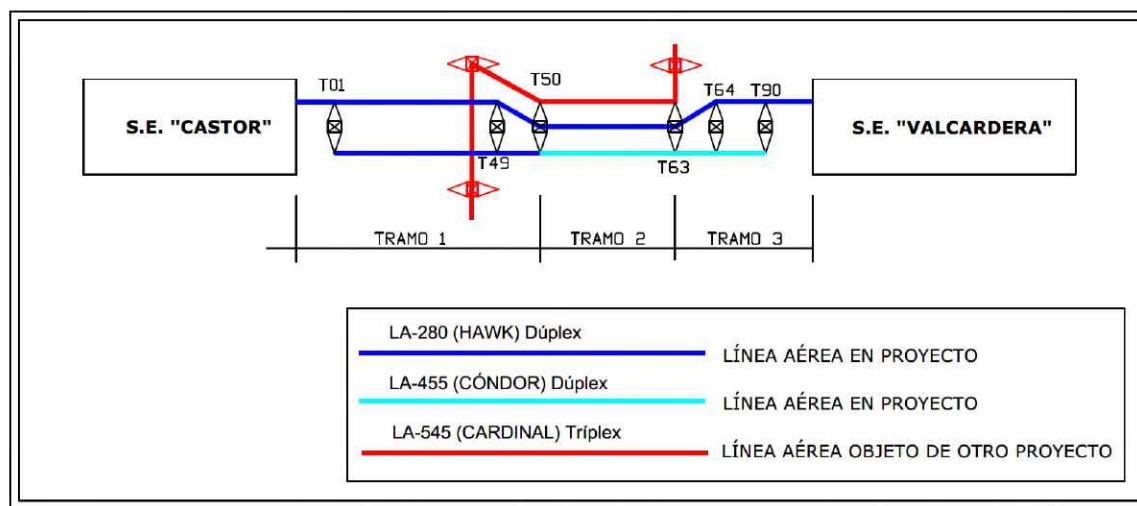
CARACTERÍSTICAS	DATOS
Condición de tendido del conductor LA-280	1.552 kg (Tense 18% EDS (15°C) - Zona A) 1.465 kg (Tense 17% EDS (15°C) - Zona B) 500 kg (Tense máximo vano destensado)
Condición de tendido del conductor LA-455	2.403,5 kg (Tense 19% EDS (15°C) – Zona A)
Condición de tendido del conductor LA-545	3.030 kg (Tense 20% EDS (15°C) – Zona A) (*)
Cables de tierra	Tres, uno por cada circuito
Tipo de cable de tierra Circuito 1	Cable compuesto OPGW 53G68z
Tipo de cable de tierra Circuito 2	Cable compuesto OPGW 53G68z
Tipo de cable de tierra Circuito 3	Cable compuesto OPGW 25 kA (tipo 2) (*)
Condición de tendido del cable de tierra del Circuito 1	1.321 kg (Tense 13% EDS (15°C)) 300 kg (Tense máximo vano destensado)
Condición de tendido del cable de tierra del Circuito 2	1.321 kg (Tense 13% EDS (15°C))
Condición de tendido del cable de tierra del Circuito 3	1.680 kg (Tense 14% EDS (15°C)) (*)
Aislamiento para conductor LA-280	Cadenas con elementos U100BL/146 en vidrio templado
Aislamiento para conductor LA-455	Cadenas con elementos U160BS/146 en vidrio templado
Aislamiento para conductor LA-545	Cadenas con elementos U210B/170 en vidrio templado
Apoyos	Torres metálicas de celosía, pertenecientes a las series de montaje Cóndor, Ícaro, tipo pórtico y especiales del fabricante IMEDEXSA o similar
Tipo de cimentación de Apoyos	Fraccionada 4 patas: Cilíndricas con cueva Monobloque: prismáticas rectas
Puesta a tierra de Apoyos	Electrodo de difusión o anillo difusor

(*) Según condiciones de anteproyecto objeto de otro estudio.

(**) Tendido inicial en configuración de simple circuito en bandera, quedando el segundo circuito en reserva.

(***) Tercer circuito objeto de otro proyecto

A continuación, se adjunta esquema con la disposición de los tipos de conductores.



La línea objeto del presente Proyecto Modificado comparte apoyos, en el segundo tramo, con la Línea Aérea de Alta Tensión a 220 kV S.E.T "Tabuenca 1" 30/220 kV – S.E.T "Fréscano" 220/400 kV.

Los parámetros considerados para esta línea, utilizados para el cálculo de los apoyos en triple circuito, se han obtenido del Anteproyecto Línea Aérea de Alta Tensión 220 kV Conexión S.E.T. Tabuenca 2 30/220 kV a S.E.T. "Fréscano" 220/400 kV y se adjuntan en la siguiente tabla.

En caso de tener unas condiciones distintas a las especificadas, se tendrá que volver a validar el tramo de triple circuito con las nuevas condiciones adoptadas en la infraestructura.

CARACTERÍSTICAS	DATOS CIRCUITO 3
Tensión nominal	220 kV
Tensión más elevada	245 kV
Potencia a transportar	388,7 MW
Nº de circuitos de la línea en el tramo compartido	Uno
Conductores por circuito	Tres, de aluminio y acero tipo 485-AL1/63-ST1A (LA-545 Cardinal) Tríplex
Nº de conductores por fase	Tres
Zona de cálculo	A
Velocidad de viento máxima considerada	140 km/h
Condición de tendido del conductor LA-545	3.030 kg (Tense 20% EDS (15 °C))
Cables de tierra	Uno
Tipo de cable de tierra	Cable compuesto OPGW 25 kA – 48 fibras
Condición de tendido del cable de tierra	1.680 kg (Tense 14% EDS(15 °C))



PROYECTO MODIFICADO
LÍNEA AÉREA DE ALTA TENSIÓN 220 KV
S.E. "CASTOR" – S.E. "VALCARDERA"

COLEGIO OFICIAL DE INGENIEROS INDUSTRIALES DE ARAGÓN Y LA RIOJA
Nº Colegiado.: 0002207
DAVID GAVÍN ASSO
VISADO Nº : VD01593-22A
ABR 10/22
E-VISADO

9.2.- APOYOS

Los apoyos a utilizar en la construcción de la línea aérea serán del tipo metálicos de celosía, de las series Cóndor (CO), Ícaro (IC) y tipo pórticos, del fabricante IMEDEXSA o similar.

Este tipo de apoyos son de cimentación fraccionada y están construidos con perfiles angulares galvanizados totalmente atornillados, con el cuerpo formado por tramos troncopiramidales de sección cuadrada con montaje en doble bandera, y la cabeza con tramos prismáticos rectos así mismo de sección cuadrada y de 1,5 m o 2,5 m respectivamente de anchura entre gramiles.

Todos los apoyos dispondrán de doble cúpula de tierra para instalar, por encima del circuito de energía, el cable de guarda con fibra óptica en proyecto y el posible cable de guarda futuro.

También se emplearán armados especiales para triple circuito.

En la siguiente tabla se expresa la ubicación de cada torre definida por sus coordenadas UTM (H30 ETRS89) así como los tipos de apoyo y características particulares en cada caso:

Nº APOYO	POSICIÓN		TIPO	ALTURA ÚTIL (m)	ARMADO	FUNCIÓN
	X _{UTM}	Y _{UTM}				
T01	610.936	4.632.227	IC 55000 15 N1333 E-FL (**)	15	Doble Bandera (*)	PL
T02	610.899	4.632.131	IC 55000 20 N1333	20	Doble Bandera	AN/ANC
T03	611.030	4.631.699	CO 15000 39 N3785	39,2	Doble Bandera	AL/SUS
T04	611.149	4.631.310	IC 55000 35 N1333	35	Doble Bandera	AL/ANC
T05	611.240	4.631.010	IC 70000 20 N1333	20	Doble Bandera	AN/ANC
T06	611.584	4.630.908	CO 15000 36 N3785	36,2	Doble Bandera	AL/SUS
T07	611.929	4.630.805	IC 55000 25 N1333	25	Doble Bandera	AN/ANC
T08	612.242	4.630.668	CO 15000 33 N3785	33,2	Doble Bandera	AL/SUS
T09	612.549	4.630.534	CO 15000 30 N3785	30,4	Doble Bandera	AL/SUS
T10	612.851	4.630.402	CO 15000 21 N3785	21,2	Doble Bandera	AL/SUS
T11	613.098	4.630.294	CO 15000 27 N3785	27,2	Doble Bandera	AL/SUS
T12	613.404	4.630.160	IC 55000 30 N1333	30	Doble Bandera	AN/ANC
T13	613.768	4.630.100	CO 15000 36 N3785	36,2	Doble Bandera	AL/SUS
T14	614.139	4.630.040	CO 15000 27 N3785	27,2	Doble Bandera	AL/SUS

Nº APOYO	POSICIÓN		TIPO	ALTURA ÚTIL (m)	ARMADO	FUNCIÓN
	X _{UTM}	Y _{UTM}				
T15	614.496	4.629.982	CO 15000 27 N3785	27,2	Doble Bandera	AL/SUS
T16	614.846	4.629.925	CO 15000 27 N3785	27,2	Doble Bandera	AL/SUS
T17	615.186	4.629.870	CO 15000 27 N3785	27,2	Doble Bandera	AL/SUS
T18	615.524	4.629.815	CO 15000 27 N3785	27,2	Doble Bandera	AL/SUS
T19	615.768	4.629.775	CO 15000 27 N3785	27,2	Doble Bandera	AL/SUS
T20	616.032	4.629.732	IC 55000 30 N1333	30	Doble Bandera	AN/ANC
T21	616.418	4.629.787	IC 55000 30 N1333	30	Doble Bandera	AL/ANC
T22	616.675	4.629.824	CO 15000 30 N3785	30,4	Doble Bandera	AL/SUS
T23	616.945	4.629.862	CO 15000 21 N3785	21,2	Doble Bandera	AL/SUS
T24	617.325	4.629.916	CO 15000 39 N3785	39,2	Doble Bandera	AL/SUS
T25	617.648	4.629.962	IC 55000 30 N1333	30	Doble Bandera	AN/ANC
T26	617.942	4.629.836	CO 15000 39 N3785	39,2	Doble Bandera	AL/SUS
T27	618.271	4.629.695	IC 55000 30 N1333	30	Doble Bandera	AL/ANC
T28	618.625	4.629.544	CO 15000 30 N3785	30,4	Doble Bandera	AL/SUS
T29	618.964	4.629.399	CO 15000 24 N3785	24,4	Doble Bandera	AL/SUS
T30	619.286	4.629.261	CO 15000 27 N3785	27,2	Doble Bandera	AL/SUS
T31	619.500	4.629.169	IC 55000 15 N1333	15	Doble Bandera	AN/ANC
T32	619.822	4.629.117	CO 15000 39 N3785	39,2	Doble Bandera	AL/SUS
T33	620.102	4.629.071	CO 15000 36 N3785	36,2	Doble Bandera	AL/SUS
T34	620.434	4.629.017	CO 15000 30 N3785	30,4	Doble Bandera	AL/SUS
T35	620.765	4.628.963	CO 15000 24 N3785	24,4	Doble Bandera	AL/SUS
T36	621.059	4.628.916	IC 55000 20 N1333	20	Doble Bandera	AL/ANC
T37	621.403	4.628.860	IC 55000 25 N1333	25	Doble Bandera	AL/ANC
T38	621.780	4.628.798	CO 15000 33 N3785	33,2	Doble Bandera	AL/SUS
T39	622.159	4.628.737	CO 15000 33 N3785	33,2	Doble Bandera	AL/SUS
T40	622.543	4.628.674	CO 15000 24 N3785	24,4	Doble Bandera	AL/SUS
T41	622.880	4.628.620	CO 15000 36 N3785	36,2	Doble Bandera	AL/SUS
T42	623.295	4.628.552	IC 55000 25 N1333	25	Doble Bandera	AN/ANC
T43	623.628	4.628.584	CO 15000 30 N3785	30,4	Doble Bandera	AL/SUS
T44	623.963	4.628.616	CO 15000 24 N3785	24,4	Doble Bandera	AL/SUS
T45	624.331	4.628.651	CO 15000 30 N3785	30,4	Doble Bandera	AL/SUS
T46	624.698	4.628.686	CO 15000 30 N3785	30,4	Doble Bandera	AL/SUS
T47	624.989	4.628.714	CO 15000 27 N3785	27,2	Doble Bandera	AL/SUS
T48	625.321	4.628.746	CO 15000 27 N3785	27,2	Doble Bandera	AL/SUS
T49	625.630	4.628.776	IC 55000 15 N1333	15	Doble Bandera	AL/ANC
T50	625.933	4.628.805	220-IME-FL-TC-20 R	20	Triple Circuito	AN/ANC
T51	626.158	4.629.109	220-IME-SUS-TC-34	34	Triple Circuito	AL/ANC
T52	626.342	4.629.357	220-IME-SUS-TC-31	31	Triple Circuito	AL/ANC
T53	626.563	4.629.655	220-IME-SUS-TC-34	34	Triple Circuito	AL/ANC
T54	626.829	4.630.014	220-IME-SUS-TC-37	37	Triple Circuito	AL/ANC

Nº APOYO	POSICIÓN		TIPO	ALTURA ÚTIL (m)	ARMADO	FUNCIÓN
	X _{UTM}	Y _{UTM}				
T55	626.948	4.630.175	220-IME-FL-TC-25	25	Triple Circuito	AN/ANC
T56	627.171	4.630.191	220-IME-FL-TC-25	25	Triple Circuito	AN/ANC
T57	627.522	4.630.096	220-IME-SUS-TC-31	31	Triple Circuito	AL/ANC
T58	627.863	4.630.005	220-IME-FL-TC-25	25	Triple Circuito	AN/ANC
T59	628.165	4.630.208	220-IME-SUS-TC-31	31	Triple Circuito	AL/ANC
T60	628.493	4.630.429	220-IME-SUS-TC-31	31	Triple Circuito	AL/ANC
T61	628.804	4.630.637	220-IME-SUS-TC-31	31	Triple Circuito	AL/ANC
T62	629.122	4.630.851	220-IME-FL-TC-25	25	Triple Circuito	AL/ANC
T63	629.330	4.630.991	220-IME-FL-TC-20 R	20	Triple Circuito	AN/ANC
T64	629.672	4.630.877	IC 55000 25 N1333	25	Doble Bandera	AN/ANC
T65	630.029	4.630.804	IC 55000 25 N1333	25	Doble Bandera	AN/ANC
T66	630.237	4.630.519	CO 15000 30 N3785	30,4	Doble Bandera	AL/SUS
T67	630.444	4.630.234	IC 55000 30 N1333	30	Doble Bandera	AN/ANC
T68	630.901	4.630.033	IC 55000 35 N1333	35	Doble Bandera	AN/ANC
T69	631.195	4.630.179	CO 15000 33 N3785	33,2	Doble Bandera	AL/SUS
T70	631.548	4.630.353	CO 15000 27 N3785	27,2	Doble Bandera	AL/SUS
T71	631.853	4.630.504	CO 15000 27 N3785	27,2	Doble Bandera	AL/SUS
T72	632.166	4.630.658	CO 15000 27 N3785	27,2	Doble Bandera	AL/SUS
T73	632.499	4.630.823	IC 55000 30 N1333	30	Doble Bandera	AN/ANC
T74	632.757	4.630.826	CO 15000 36 N3785	36,2	Doble Bandera	AL/SUS
T75	633.131	4.630.830	CO 15000 33 N3785	33,2	Doble Bandera	AL/SUS
T76	633.620	4.630.836	IC 55000 35 N1333	35	Doble Bandera	AL/ANC
T77	633.806	4.630.838	PÓRTICO 11 m	11	Capa	AL/ANC
T78	633.944	4.630.840	PÓRTICO 12 m	12	Capa	AL/ANC
T79	634.064	4.630.841	IC 55000 45 N1333	45	Doble Bandera	AL/ANC
T80	634.206	4.630.843	IC 55000 40 N1333	40	Doble Bandera	AN/ANC
T81	634.374	4.630.976	IC 55000 20 N1333	20	Doble Bandera	AN/ANC
T82	634.344	4.631.247	IC 55000 20 N1333	20	Doble Bandera	AN/ANC
T83	634.409	4.631.540	CO 15000 27 N3785	27,2	Doble Bandera	AL/SUS
T84	634.485	4.631.883	CO 15000 33 N3785	33,2	Doble Bandera	AL/SUS
T85	634.559	4.632.216	IC 55000 40 N1333	40	Doble Bandera	AN/ANC
T86	634.697	4.632.389	IC 55000 50 N1333	45	Doble Bandera	AL/ANC
T87	634.934	4.632.686	IC 55000 15 N1333	15	Doble Bandera	AN/ANC
T88	634.970	4.632.994	CO 15000 36 N3785	36,2	Doble Bandera	AL/SUS
T89	635.007	4.633.301	IC 55000 45 N1333	45	Doble Bandera	AN/ANC
T90	634.781	4.633.602	IC 70000 30 N1334 E-FL (**)	30	Doble Bandera (*)	FL

(*) En caso de tendido de un solo circuito, los conductores se instalarán en tresbolillo.

(**) Incluye 3 crucetas adicionales a 90º y 3ª Cúpula para paso de puentes.



PROYECTO MODIFICADO
LÍNEA AÉREA DE ALTA TENSIÓN 220 kV
S.E. "CASTOR" – S.E. "VALCARDERA"

COLEGIO OFICIAL DE INGENIEROS INDUSTRIALES DE ARAGÓN Y LA RIOJA Nº.Colegiado.: 0002207 DAVID GAVÍN ASSO VISADO Nº. : VD01593-22A APT. TECN. 10/5/22 E-VISADO

Siendo:

- AL/SUS:Alineación/Suspensión
- AL/ANC:Alineación /Anclaje
- AN/ANC: Ángulo/Anclaje
- PL ó FL:Principio ó Final de Línea

9.3.- CONDUCTORES Y CABLES DE TIERRA

9.3.1.- Circuito 1 (S.E. "Castor" – S.E. "Valcardera")

Los conductores de fase a utilizar en la construcción del Circuito 1 de la línea serán de Aluminio - Acero del tipo 242-AL1/39-ST1A (LA-280 HAWK) de acuerdo a la Norma UNE-EN 50182, de las siguientes características:

Datos de cálculo conductor 242-AL1/39-ST1A (LA-280)

- Denominación..... 242-AL1/39-ST1A (LA-280) Dúplex
- Composición.....26 de 3,44 mm (Al) + 7 de 2,68 mm (Ac)
- Sección total281,1 mm²
- Diámetro total21,8 mm
- Peso del cable 0,977 kg/m
- Sobrecarga de viento (máximo 140 km/h) 1,512 kg/m
- Sobrecarga de viento (máximo 120 km/h) 1,111 kg/m
- Sobrecarga de hielo + viento (60 km/h)..... 0,556 kg/m
- Sobrecarga de hielo (zona B) 0,857 kg/m
- Carga de rotura..... 8.620 kg
- Módulo de elasticidad 7.700 kg/mm²
- Coeficiente dilatación lineal 18,9 x 10⁻⁶ °C⁻¹
- Tense Horizontal Cond. Inicial:
 18% EDS (15°C) (Zona A)
 17% EDS (15°C) (Zona B)
- Tense Horizontal Cond. Inicial vano destensado:
 500 kg a -5°C + V_{140 km/h} (Zona A)
 500 kg a -15°C + V_{60 km/h} + Hielo (Zona B)



PROYECTO MODIFICADO
 LÍNEA AÉREA DE ALTA TENSIÓN 220 kV
 S.E. "CASTOR" – S.E. "VALCARDERA"

COLEGIO OFICIAL DE INGENIEROS INDUSTRIALES DE ARAGÓN Y LA RIOJA
 N.º Colegiado.: 0002207
 DAVID GAVÍN ASSO
 VISADO N.º : VD01593-22A
 APT. TECN. 10/5/22
E-VISADO

Para el cable de tierra se proyecta instalar un cable compuesto, fibra-óptico del tipo OPGW 53G68Z, de las siguientes características:

Datos de cálculo cable compuesto OPGW 53G68Z

- Denominación..... OPGW 53G68Z
- N.º de fibras 48
- Sección 118,70 mm²
- Diámetro 15,3 mm
- Peso del cable 0,683 kg/m
- Sobrecarga de viento (máximo 140 km/h) 1,273 kg/m
- Sobrecarga de viento (máximo 120 km/h) 0,935 kg/m
- Sobrecarga de hielo + viento (60 km/h) 0,482 kg/m
- Sobrecarga de hielo (Zona B)..... 0,717 kg/m
- Carga de rotura..... 10.160 kg
- Módulo de elasticidad 12.033 kg/mm²
- Coeficiente dilatación lineal 14,1 x 10⁻⁶ °C⁻¹
- Tense Horizontal Cond. Inicial 13% EDS (15°C)
- Tense Horizontal Cond. Inicial vano destensado:
 300 kg a -5°C+V_{140 km/h} (Zona A)
 300 kg a -15°C + V_{60 km/h} + Hielo (Zona B)

9.3.2.- Circuito 2 (Reserva)

Los conductores de fase a utilizar en la construcción del Circuito 2 de la línea serán de Aluminio - Acero del tipo 242-AL1/39-ST1A (HAWK LA-280) desde el apoyo T01 hasta el apoyo T50 y 402-AL1/52-ST1A (LA-455 CÓNDROR) desde el apoyo T50 hasta el apoyo T90, de acuerdo a la Norma UNE-EN 50182, de las siguientes características:



PROYECTO MODIFICADO
LÍNEA AÉREA DE ALTA TENSIÓN 220 kV
S.E. "CASTOR" – S.E. "VALCARDERA"

COLEGIO OFICIAL DE INGENIEROS
INDUSTRIALES DE ARAGÓN Y LA RIOJA
Nº Colegiado.: 0002207
DAVID GAVÍN ASSO
VISADO Nº.: VD01593-22A
ABRIL 2022 10/5/22
E-VISADO

Datos de cálculo conductor 242-AL1/39-ST1A (LA-280)

- Denominación..... 242-AL1/39-ST1A (LA-280) Dúplex
- Composición.....26 de 3,44 mm (Al) + 7 de 2,68 mm (Ac)
- Sección total281,1 mm²
- Diámetro total21,8 mm
- Peso del cable 0,977 kg/m
- Sobrecarga de viento (máximo 140 km/h) 1,512 kg/m
- Sobrecarga de viento (máximo 120 km/h) 1,111 kg/m
- Sobrecarga de hielo + viento (60 km/h) 0,556 kg/m
- Sobrecarga de hielo (zona B) 0,857 kg/m
- Carga de rotura..... 8.620 kg
- Módulo de elasticidad 7.700 kg/mm²
- Coeficiente dilatación lineal 18,9 x 10⁻⁶ °C⁻¹
- Tense Horizontal Cond. Inicial:
..... 18% EDS (15°C) (Zona A)
..... 17% EDS (15°C) (Zona B)

Datos de cálculo conductor 402-AL1/52-ST1A (LA-455)

- Denominación..... 402-AL1/52-ST1A (LA-455) Dúplex
- Composición54 de 3,08 mm (Al) + 7 de 3,08 mm (Ac)
- Sección total454,5 mm²
- Diámetro total27,7 mm
- Peso del cable 1,521 kg/m
- Sobrecarga de viento (máximo 140 km/h) 1,923 kg/m
- Sobrecarga de viento (máximo 120 km/h) 1,413 kg/m
- Módulo de elasticidad 7.000 kg/mm²
- Coeficiente de dilatación lineal 19,3 x 10⁻⁶ °C⁻¹
- Carga de rotura..... 12.650 kg
- Tense Horizontal. Cond. Inicial 19% EDS (15°C) (Zona A)



PROYECTO MODIFICADO
 LÍNEA AÉREA DE ALTA TENSIÓN 220 kV
 S.E. "CASTOR" – S.E. "VALCARDERA"

COLEGIO OFICIAL DE INGENIEROS INDUSTRIALES DE ARAGÓN Y LA RIOJA
 Nº Colegiado.: 0002207
 DAVID GAVÍN ASSO
 VISADO Nº : VD01593-22A
 APT. TECN. 10/5/22
E-VISADO

Para el cable de tierra se proyecta instalar un cable compuesto, fibra-óptico del tipo OPGW 53G68Z, de las siguientes características:

Datos de cálculo cable compuesto OPGW 53G68Z

- Denominación..... OPGW 53G68Z
- N.º de fibras48
- Sección.....118,70 mm²
- Diámetro 15,3 mm
- Peso del cable0,683 kg/m
- Sobrecarga de viento (máximo 140 km/h) 1,273 kg/m
- Sobrecarga de viento (máximo 120 km/h) 0,935 kg/m
- Sobrecarga de hielo + viento (60 km/h) 0,482 kg/m
- Sobrecarga de hielo (Zona B).....0,717 kg/m
- Carga de rotura..... 10.160 kg
- Módulo de elasticidad 12.033 kg/mm²
- Coeficiente dilatación lineal 14,1 x 10⁻⁶ °C⁻¹
- Tense Horizontal Cond. Inicial..... 13% EDS (15°C)

9.3.3.- Circuito 3 (S.E.T. "Tabuenca 1" – S.E.T "Fréscano")

Los conductores de fase a utilizar en el modelado del tercer circuito de la línea serán de Aluminio - Acero del tipo 485-AL1/63-ST1A (CARDINAL LA-545), de acuerdo a la Norma UNE-EN 50182, de las siguientes características:

Datos de cálculo conductor 485-AL1/63-ST1A (LA-545)

- Denominación..... 485-AL1/63-ST1A (LA-545) Tríplex
- Composición54 de 3,38 mm (Al) + 7 de 3,38 mm (Ac)
- Sección total547,3 mm²
- Diámetro total30,4 mm
- Peso del cable 1,832 kg/m
- Carga de rotura..... 15.150 kg
- Módulo de elasticidad7.000 kg/mm²
- Coeficiente de dilatación lineal 19,3 x 10⁻⁶ °C⁻¹
- Tense Horizontal Cond. Inicial..... 20% EDS (15 °C) (Zona A)



PROYECTO MODIFICADO
 LÍNEA AÉREA DE ALTA TENSIÓN 220 kV
 S.E. "CASTOR" – S.E. "VALCARDERA"

COLEGIO OFICIAL DE INGENIEROS INDUSTRIALES DE ARAGÓN Y LA RIOJA
 N.º Colegiado.: 0002207
 DAVID GAVÍN ASSO
 VISADO N.º : VD01593-22A
 APT. TECN. 10/5/22
 E-VISADO

Para el cable de tierra se proyecta instalar un cable compuesto, fibra-óptico del tipo 2 (OPGW 25 kA), de las siguientes características:

Datos de cálculo cable compuesto OPGW 25 kA

- Denominación..... OPGW 25 kA (tipo 2)
- N.º de fibras48
- Sección.....159 mm²
- Diámetro: 17,10 mm
- Peso del cable0,855 kg/m
- Carga de rotura..... 11.772 daN
- Módulo de elasticidad 10.909 daN/mm²
- Coeficiente dilatación lineal 14,6 x 10⁻⁶ °C⁻¹
- Tense Horizontal Cond. Inicial..... 14% EDS (15°C) (Zona A)

Las características y condiciones de tendido consideradas en el tercer circuito se han obtenido del objeto del Anteproyecto Línea Aérea de Alta Tensión 220 kV Conexión S.E.T. "Tabuenca 2" 30/220 kV a S.E.T. "Fréscano" 220/400 kV.

En caso de tener unas condiciones distintas a las especificadas, se tendrá que volver a validar el tramo de triple circuito con las nuevas condiciones adoptadas en la infraestructura.

Documento original depositado en los archivos del Colegio Oficial de Ingenieros Industriales de Aragón y La Rioja con Reg. Entrada nº RG02099-22 y VISADO electrónico VD01593-22A de 10/05/2022. CSV = FVY4UK77WH8UJFNMW verificable en https://coi.ia.e-gestion.es



PROYECTO MODIFICADO
 LÍNEA AÉREA DE ALTA TENSIÓN 220 kV
 S.E. "CASTOR" – S.E. "VALCARDERA"

COLEGIO OFICIAL DE INGENIEROS INDUSTRIALES DE ARAGÓN Y LA RIOJA
 Nº.Colegiado.: 0002207
 DAVID GAVÍN ASSO
 VISADO Nº. : VD01593-22A
 APT. TECN. : 10/5/22
E-VISADO

9.4.- CADENAS DE AISLAMIENTO

Las cadenas de aislamiento a instalar dependerán del tipo de conductor proyectado en la línea. A continuación, se indican las características de las cadenas consideradas.

9.4.1.- Conductor LA-280 (HAWK)

Las cadenas de aislamiento del circuito 1 y del circuito 2 - tramo 1 de la línea de 220 kV en proyecto estarán formadas por:

- **16 Aisladores** del tipo U100BL (CEI-305) de vidrio templado del tipo caperuza y vástago, con las siguientes características:
- Tipo de Aislador U100BL
- Diámetro 255 mm
- Paso 146 mm
- Norma de acoplamiento 16A
- Línea de fuga por unidad 320 mm
- Carga rotura mínima 100 kN
- Tensión a frecuencia industrial:
 - De 1 min en seco 755 kV
 - De 1 min bajo lluvia 570 kV
- Tensión al impulso de choque en seco 1230 kV

El nivel de aislamiento para la cadena de 16 elementos será:

$$16 \cdot \frac{320}{245} = 20,89 \text{ mm/kV}$$

Valor aceptable para la zona que atraviesa la línea, para la que se recomienda un nivel de aislamiento mínimo de 20 mm/kV según lo estipulado por el RLAT para niveles de contaminación II (medio).

Las cadenas de suspensión serán simples, mientras que las cadenas de amarre serán dobles.



PROYECTO MODIFICADO
LÍNEA AÉREA DE ALTA TENSIÓN 220 kV
S.E. "CASTOR" – S.E. "VALCARDERA"

COLEGIO OFICIAL DE INGENIEROS INDUSTRIALES DE ARAGÓN Y LA RIOJA
Nº Colegiado.: 0002207
DAVID GAVÍN ASSO
VISADO Nº : VD01593-22A
ABR 2022 10/5/22
E-VISADO

- **Herrajes** de acero forjado y convenientemente galvanizados en caliente para su exposición a la intemperie, de acuerdo a la Norma UNE 207009.
- **Grapas de amarre** del tipo compresión compuestas por un manguito que se comprime contra el cable, de acuerdo a la Norma UNE 207009.
- **Grapas de suspensión** del tipo armadas, compuestas por un manguito de neopreno en contacto con el cable y varillas preformadas que suavizan el ángulo de salida del cable.

En los apoyos con función Principio y Final de Línea, T55, T56 y T63 se instalarán cadenas de suspensión para paso puente tal y como se indica en el documento "Planos".

9.4.2.- Conductor LA-455 (CÓNDOR)

Las cadenas de aislamiento del circuito 2 tramos 2 y 3 de la línea de 220 kV en proyecto estarán formadas por:

- **16 Aisladores** del tipo U 160 BS (CEI-305) de vidrio templado del tipo caperuza y vástago con las siguientes características:
 - Tipo de Aislador U 160 BS
 - Diámetro 280 mm
 - Paso 146 mm
 - Norma de acoplamiento 20
 - Línea de fuga por unidad 380 mm
 - Carga rotura mínima 160 kN
 - Tensión a frecuencia industrial:
 - De 1 min en seco 755 kV
 - De 1 min bajo lluvia 570 kV
 - Tensión al impulso de choque en seco 1230 kV



PROYECTO MODIFICADO
 LÍNEA AÉREA DE ALTA TENSIÓN 220 kV
 S.E. "CASTOR" – S.E. "VALCARDERA"

COLEGIO OFICIAL DE INGENIEROS INDUSTRIALES DE ARAGÓN Y LA RIOJA
 Nº.Colegiado.: 0002207
 DAVID GAVÍN ASSO
 VISADO Nº. : VD01593-22A
 APT. TECN. : 10/5/22
E-VISADO

El nivel de aislamiento para la cadena será:

$$16 \cdot \frac{380 \text{ mm}}{245 \text{ kV}} = 24,81 \text{ mm/kV}$$

Valor aceptable para la zona que atraviesa la línea, para la que se recomienda un nivel de aislamiento mínimo de 20 mm/kV según lo estipulado por el RLAT para nivel de contaminación II (Medio).

Las cadenas de suspensión serán simples, mientras que las cadenas de amarre serán dobles.

- **Herrajes** de acero forjado y convenientemente galvanizados en caliente para su exposición a la intemperie, de acuerdo a la Norma UNE 207009.
- **Grapas de amarre** del tipo compresión compuestas por un manguito que se comprime contra el cable, de acuerdo a la Norma UNE 207009.
- **Grapas de suspensión** del tipo armadas, compuestas por un manguito de neopreno en contacto con el cable y varillas preformadas que suavizan el ángulo de salida del cable.

En los apoyos T05 y T81 se instalarán cadenas de suspensión para paso puente tal y como se indica en el documento "Planos".

9.4.3.- Conductor LA-545 (CARDINAL)

Las cadenas de aislamiento consideradas en el tramo del Circuito 3 estarán formadas por:

- **15 Aisladores** del tipo U 210 B (CEI-305) de vidrio templado del tipo caperuza y vástago con las siguientes características:
- | | |
|----------------------------------|---------|
| - Tipo de Aislador | U 210 B |
| - Diámetro | 280 mm |
| - Paso..... | 170 mm |
| - Norma de acoplamiento..... | 20 |
| - Línea de fuga por unidad | 380 mm |



PROYECTO MODIFICADO
LÍNEA AÉREA DE ALTA TENSIÓN 220 kV
S.E. "CASTOR" – S.E. "VALCARDERA"

COLEGIO OFICIAL DE INGENIEROS INDUSTRIALES DE ARAGÓN Y LA RIOJA
Nº Colegiado.: 0002207
DAVID GAVÍN ASSO
VISADO Nº : VD01593-22A
Aprobación: 10/5/22
E-VISADO

- Carga rotura mínima 210 kN
- Tensión a frecuencia industrial:
 - De 1 min en seco760 kV
 - De 1 min bajo lluvia550 kV
- Tensión al impulso de choque en seco.....1300 kV


El nivel de aislamiento para la cadena será:

$$15 \cdot \frac{380 \text{ mm}}{245 \text{ kV}} = 23,27 \text{ mm/kV}$$

Valor aceptable para la zona que atraviesa la línea, para la que se recomienda un nivel de aislamiento mínimo de 20 mm/kV según lo estipulado por el RLAT para nivel de contaminación II (Medio).

Las cadenas de suspensión serán simples, mientras que las cadenas de amarre serán dobles.

- **Herrajes** de acero forjado y convenientemente galvanizados en caliente para su exposición a la intemperie, de acuerdo a la Norma UNE 207009.
- **Grapas de amarre** del tipo compresión compuestas por un manguito que se comprime contra el cable, de acuerdo a la Norma UNE 207009.
- **Grapas de suspensión** del tipo armadas, compuestas por un manguito de neopreno en contacto con el cable y varillas preformadas que suavizan el ángulo de salida del cable.


	<p>PROYECTO MODIFICADO LÍNEA AÉREA DE ALTA TENSIÓN 220 kV S.E. "CASTOR" – S.E. "VALCARDERA"</p>	<div style="border: 1px solid black; padding: 5px;"> <p>COLEGIO OFICIAL DE INGENIEROS INDUSTRIALES DE ARAGÓN Y LA RIOJA</p> <p>Nº.Colegiado.: 0002207 DAVID GAVÍN ASSO</p> <p>VISADO Nº. : VD01593-22A ABRIL 2022 10/5/22</p> <p style="font-size: 1.2em; font-weight: bold; color: blue;">E-VISADO</p> </div>
-----------------------------------------------------------------------------------	---------------------------------------------------------------------------------------------------------	------------------------------------------------------------------------------------------------------------------------------------------------------------------------------------------------------------------------------------------------------------------------------------------------------------------------

9.5.- ACCESORIOS

- **Antivibradores:** En los cables de fase se instalarán uno por conductor y vano hasta 500 metros y dos por conductor y vano en los mayores de 500 metros. Para el cable de tierra (OPGW) se instalarán dos por vano.
- **Salvapájaros:** Según el Real Decreto 1432/2008, de 29 de agosto, por el que se establecen medidas para la protección de la avifauna contra la colisión y la electrocución en líneas eléctricas de Alta Tensión en su artículo 7 relativo a medidas de prevención contra colisión, se establece que los nuevos tendidos se proveerán de salvapájaros o señalizadores visuales cuando así lo determine el órgano competente de la comunidad autónoma. Se han de colocar en los cables de tierra y si éstos no existiesen, en las líneas en las que únicamente exista un conductor por fase, y se colocarán directamente sobre aquellos conductores cuyo diámetro sea inferior a 20 mm.

Serán de materiales opacos. La señalización se realizará de forma que generen un efecto visual equivalente a una señal cada 10 m, para lo cual se dispondrán de forma alterna en cada conductor y con una distancia máxima de 20 m entre señales contiguas en un mismo conductor. En aquellos trabajos más peligrosos debido a la presencia de niebla o por visibilidad limitada, el órgano competente de la comunidad autónoma podrá reducir las anteriores distancias.

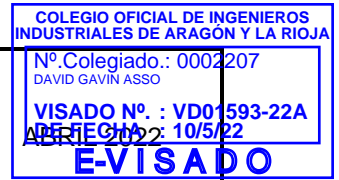
- **Separadores:** Los separadores se utilizan para mantener la distancia entre conductores de una fase en un vano. En el interior de las mordazas del separador, y en contacto con el conductor, existe un inserto de neopreno que lo protege y actúa como absorbente de los movimientos de los conductores de las fases. Las mordazas se aprietan sobre el conductor utilizando un tornillo. El par de apriete será especificado por el fabricante. Los separadores serán de aleación de aluminio.

	<p style="text-align: center;">PROYECTO MODIFICADO LÍNEA AÉREA DE ALTA TENSIÓN 220 kV S.E. "CASTOR" – S.E. "VALCARDERA"</p>	<div style="border: 1px solid black; padding: 5px;"> <p style="text-align: center; font-size: small;">COLEGIO OFICIAL DE INGENIEROS INDUSTRIALES DE ARAGÓN Y LA RIOJA</p> <p style="text-align: center; font-size: x-small;">Nº.Colegiado.: 0002207 DAVID GAVÍN ASSO</p> <p style="text-align: center; font-size: small;">VISADO Nº. : VD01593-22A ABRIL 2022 10/5/22</p> <p style="text-align: center; font-size: large; font-weight: bold;">E-VISADO</p> </div>
-----------------------------------------------------------------------------------	-------------------------------------------------------------------------------------------------------------------------------------	---------------------------------------------------------------------------------------------------------------------------------------------------------------------------------------------------------------------------------------------------------------------------------------------------------------------------------------------------------------------------------------------------------------------------------------------------------------------------

- **Contrapesos de bucle:** Los contrapesos para los puentes flojos de los apoyos con cadena de amarre, serán de hierro fundido, galvanizados y con un peso aproximado de 10 kg. No deberán dañar al conductor y estarán protegidos contra la corrosión. En caso de ser necesarios, se colocarán dos por puente y conductor de fase.
- **Balizas:** Su función consiste en hacer más visibles los cables de tierra. Se colocarán para señalar la presencia de tendidos eléctricos en zonas con mayor densidad de tráfico aéreo, siguiendo los siguientes criterios:
 - En vanos de cruce con autopistas y autovías, para prevenir accidentes de helicópteros que las recorren. Se instalarán 3 balizas, las extremas sobre cada calzada y la tercera en medio de las dos. En caso de existencia de dos hilos de tierra, se colocarán al tresbolillo.
 - En zonas próximas a aeropuertos o de especial densidad de tráfico aéreo se seleccionarán los vanos que se encuentren en dicha zona y se instalarán balizas cada 30 m. En caso de existencia de dos hilos de tierra, se colocarán al tresbolillo, quedando separadas en este caso 60 m en cada hilo de tierra. En cualquier caso, se cumplirá lo que especifique la autoridad en materia de navegación aérea.



PROYECTO MODIFICADO
LÍNEA AÉREA DE ALTA TENSIÓN 220 kV
S.E. "CASTOR" – S.E. "VALCARDERA"



9.6.- CIMENTACIONES

Las cimentaciones están representadas en el documento PLANOS.

9.6.1.- Cimentación monobloque

Las cimentaciones de los apoyos tipo pórtico serán del tipo monobloque prismático de sección cuadrada, calculadas según la fórmula de Sulzberger, internacionalmente aceptada.

Sus dimensiones serán aquellas que marca el fabricante para un terreno con coeficiente de compresibilidad $K = 12 \text{ kg/cm}^3$. En el caso de coeficientes de compresibilidad menores, deberá procederse al recálculo de las zapatas.

9.6.2.- Cimentación tipo fraccionada (cuatro patas)

Las cimentaciones de los apoyos serán del tipo "Pata de Elefante", fraccionadas en cuatro bloques independientes.

Sus dimensiones serán aquellas que marca el fabricante calculadas según el método del talud natural o ángulo de arrastre de tierras suponiendo resistencia característica a compresión de 3 kg/cm^2 y ángulo de arranque de tierras de 30° . En el caso de tener otras características mecánicas, deberá procederse al recálculo de las zapatas.



PROYECTO MODIFICADO
LÍNEA AÉREA DE ALTA TENSIÓN 220 kV
S.E. "CASTOR" – S.E. "VALCARDERA"

COLEGIO OFICIAL DE INGENIEROS INDUSTRIALES DE ARAGÓN Y LA RIOJA
Nº.Colegiado.: 0002207
DAVID GAVÍN ASSO
VISADO Nº. : VD01593-22A
ABR 10/22
E-VISADO

9.7.- PUESTA A TIERRA

Las puestas a tierra de los apoyos se realizarán teniendo presente lo que al respecto se especifica en el apartado 7 de la ITC-LAT 07 del Reglamento de Líneas de Alta Tensión (febrero de 2008).

Todos los apoyos de la línea aérea de Alta Tensión serán NO FRECUENTADOS y su puesta a tierra se realizará por el siguiente método:

- **Electrodo de Difusión:** Se dispondrán picas de acero cobreado de 2 m de longitud y 14,6 mm de diámetro unidas mediante grapas de fijación y cable de cobre desnudo al montante del apoyo.
- **Anillo difusor:** Se realizará una puesta a tierra en anillo cerrado alrededor del apoyo, de forma que cada punto del mismo quede distanciados 1 m. como mínimo de las aristas del macizo de cimentación.

9.8.- SEÑALIZACIÓN

Todos los apoyos irán provistos de una placa de señalización en la que se indicará: el número del apoyo (correlativos), tensión de la Línea (220 kV), símbolo de peligro eléctrico y logotipo de la empresa.



PROYECTO MODIFICADO
LÍNEA AÉREA DE ALTA TENSIÓN 220 kV
S.E. "CASTOR" – S.E. "VALCARDERA"

COLEGIO OFICIAL DE INGENIEROS INDUSTRIALES DE ARAGÓN Y LA RIOJA
Nº.Colegiado.: 0002207
DAVID GAVÍN ASSO
VISADO Nº. : VD01593-22A
ABRIL 2022 10/5/22
E-VISADO

10.-CONCLUSIONES

Expuesto el objeto de la presente SEPARATA y considerando suficientes los datos en ella reseñados, la sociedad peticionaria espera que las afecciones descritas sean informadas favorablemente por **DIRECCIÓN GENERAL DE CARRETERAS – GOBIERNO DE ARAGÓN** y se otorguen las autorizaciones correspondientes para su construcción y puesta en servicio.

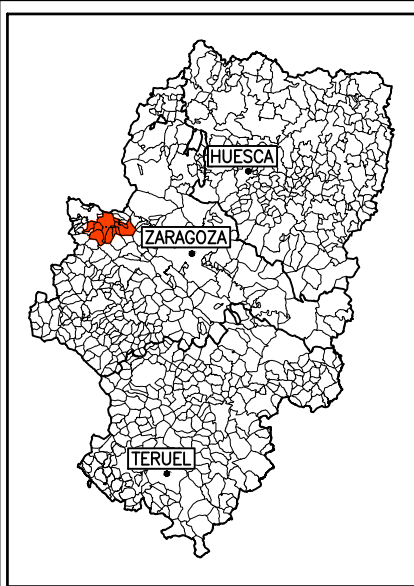
Zaragoza, abril de 2022

El Ingeniero Industrial
al servicio de SATEL

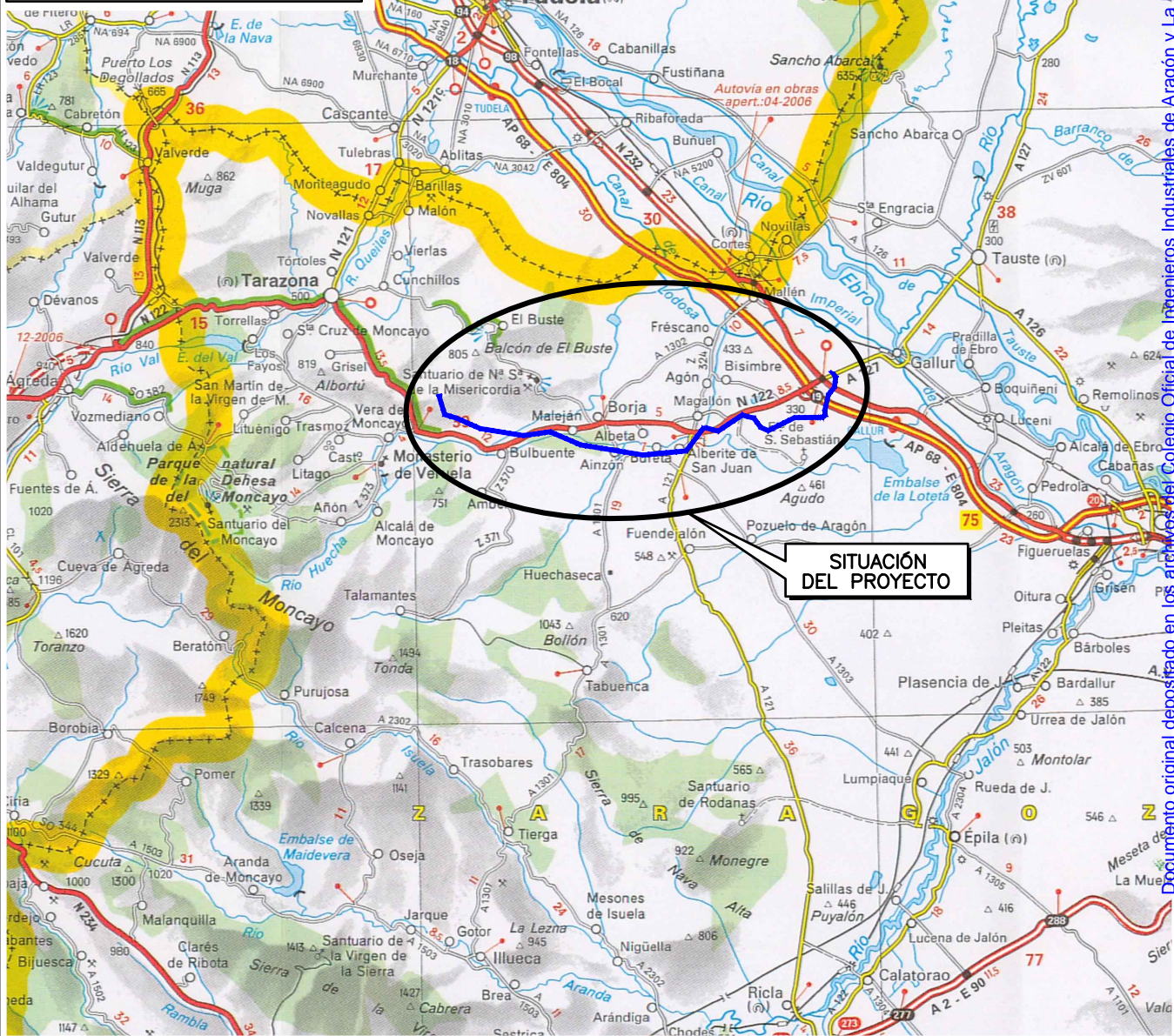
David Gavín Asso
Colegiado Nº 2.207 del C.O.I.I.A.R.



PLANOS



COLEGIO OFICIAL DE INGENIEROS INDUSTRIALES DE ARAGÓN Y LA RIOJA
 Nº Colegiado.: 0002207
 DAVID GAVINASSO
 VISADO Nº : VD01593-22A
 DE FECHA : 10/5/22
E-VISADO



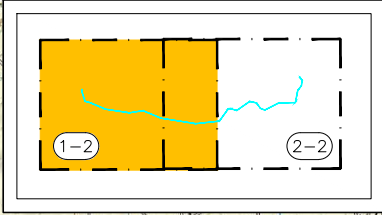
SITUACIÓN DEL PROYECTO



PROYECTO MODIFICADO:	LÍNEA AÉREA DE ALTA TENSIÓN 220 kV "S.E. CASTOR – S.E. VALCARDERA"	FECHA:	ABRIL-2022
	EN LOS TÉRMINOS MUNICIPALES DE VERA DE MONCAYO, BULBUENTE, AMBEL, BORJA, AINZÓN, BURETA, ALBERITE DE SAN JUAN, MAGALLÓN Y AGÓN (PROVINCIA DE ZARAGOZA)	ESCALA:	1:400.000
PLANO:	SITUACIÓN	PLANO Nº.	1
		HOJA:	1 DE 1

Documento original depositado en los archivos del Colegio Oficial de Ingenieros Industriales de Aragón y La Rioja con Reg. Entrada nº RG02099-22 y VISADO electrónico VD01593-22A de 10/05/2022. CSV = FYY4UK77WH8UFINMW verificable en https://coilar.e-gestion.es

COLEGIO OFICIAL DE INGENIEROS INDUSTRIALES DE ARAGÓN Y LA RIOJA
 Nº Colegiado: 0002207
 DAVID GAVIN ASSO
 VISADO Nº: VD01593-22A
 DE FECHA: 10/05/22
EVISADO



PROYECTO MODIFICADO:	LÍNEA AÉREA DE ALTA TENSIÓN 220 KV "S.E. CASTOR - S.E. VALCARDERA"	FECHA:	ABRIL-2022
	EN LOS TÉRMINOS MUNICIPALES DE VERA DE MONCAYO, BULBUENTE, AMBEL, BORJA, AINZÓN, BURETA, ALBERITE DE SAN JUAN, MAGALLÓN Y AGÓN (PROVINCIA DE ZARAGOZA)	ESCALA:	1: 50.000
PLANO:	EMPLAZAMIENTO	PLANO Nº:	2
		HOJA:	1 DE 2

Documento original depositado en los archivos del Colegio Oficial de Ingenieros Industriales de Aragón y La Rioja con Reg. Entrada nº RG02099-22 y VISADO electrónico VD01593-22A de 10/05/2022. CSV = FVY4UK77WH8UFNMW verificable en https://coiitor.e-gestion.es

COLEGIO OFICIAL DE INGENIEROS INDUSTRIALES DE ARAGON Y LA RIOJA
 Nº Colegiado: 0002207
 DAVID JAVIER ASSO
 VISADO Nº: VD01593-22A
 DE FECHA: 10/5/22
E-VISADO



T.M. BORJA

T.M. AINZÓN

T.M. BURETA

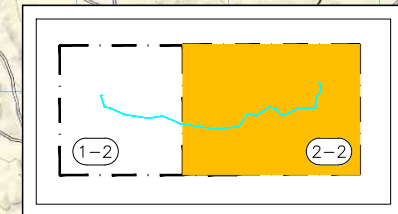
T.M. ALBERITE DE SAN JUAN

T.M. MAGALLÓN

T.M. AGÓN

S.E. "VALCARDERA"
EXISTENTE

LÍNEA AÉREA 220KV EN PROYECTO



— LÍNEA AÉREA 220KV EN PROYECTO

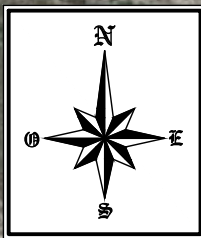


PROYECTO MODIFICADO: LÍNEA AÉREA DE ALTA TENSIÓN 220 KV
 "S.E. CASTOR – S.E. VALCARDERA"
 EN LOS TÉRMINOS MUNICIPALES DE VERA DE MONCAYO, BULBUENTE, AMBEL, BORJA, AINZÓN,
 BURETA, ALBERITE DE SAN JUAN, MAGALLÓN Y AGÓN (PROVINCIA DE ZARAGOZA)

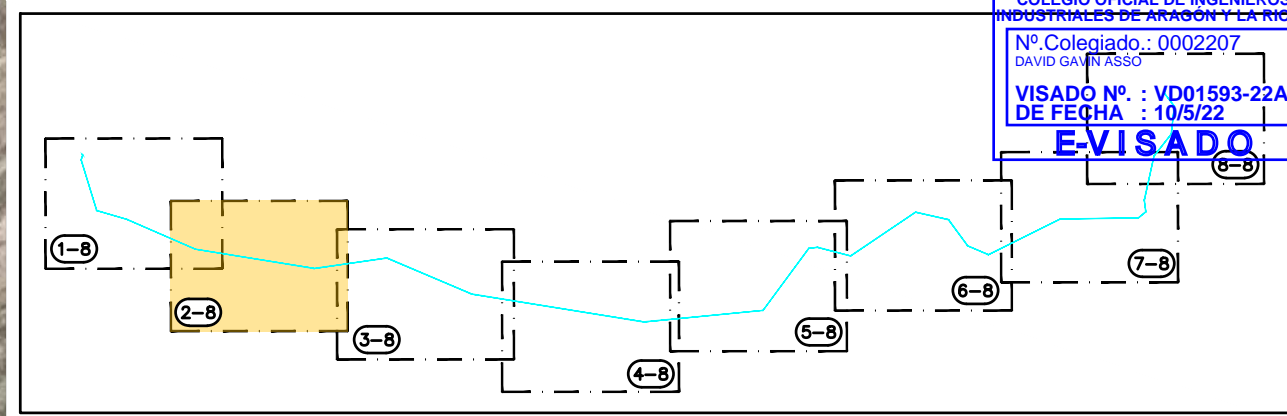
PLANO: EMPLAZAMIENTO

FECHA:	ABRIL-2022
ESCALA:	1: 50.000
PLANO Nº:	2
HOJA:	2 DE 2

Documento original depositado en los archivos del Colegio Oficial de Ingenieros Industriales de Aragón y La Rioja con Reg. Entrada nº RG02099-22 y VISADO electrónico VD01593-22A de 10/05/2022. CSV = FVY4UK77WH8UFNMW verificable en https://coiilar.e-gestion.es



COLEGIO OFICIAL DE INGENIEROS INDUSTRIALES DE ARAGÓN Y LA RIOJA
 Nº Colegiado: 0002207
 DAVID GAVÍN ASSO
 VISADO Nº: VD01593-22A
 DE FECHA: 10/5/22
E-VISADO

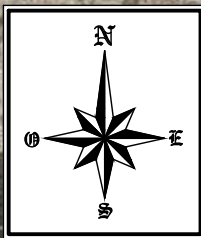


Coordenadas ETRS89 - HUSO 30		
APOYO	X	Y
T-11	613.098	4.630.294
T-12	613.404	4.630.160
T-13	613.768	4.630.100
T-14	614.139	4.630.040
T-15	614.496	4.629.982
T-16	614.846	4.629.925
T-17	615.186	4.629.870
T-18	615.524	4.629.815
T-19	615.768	4.629.775
T-20	616.032	4.629.732
T-21	616.418	4.629.787
T-22	616.675	4.629.824

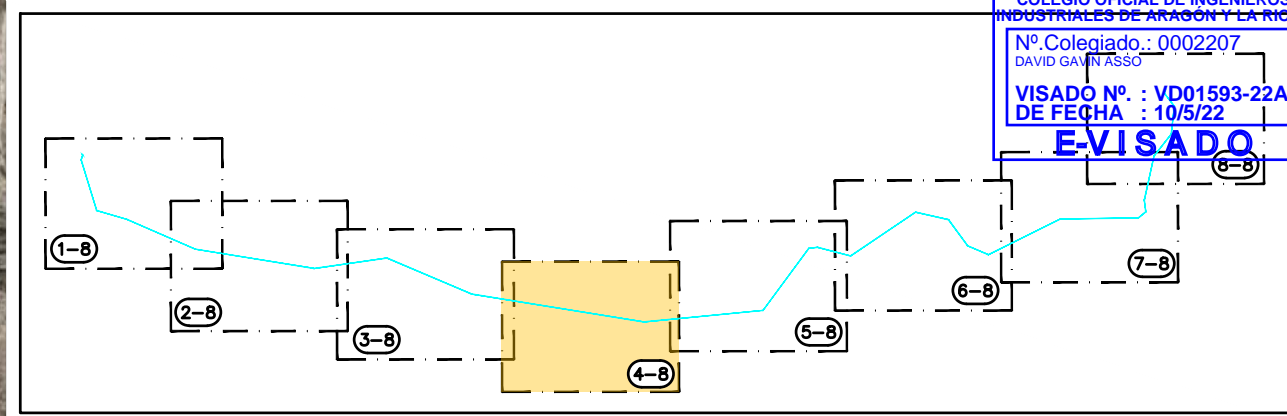
LÍNEA AÉREA 220 kV, EN PROYECTO —
 APOYO EN PROYECTO ●
 LÍNEA AÉREA 220 kV "SET TABUENCA 2 - SET FRÉSCANO", OBJETO DE OTRO PROYECTO —
 APOYO OBJETO DE OTRO PROYECTO ●

PROYECTO MODIFICADO: LÍNEA AÉREA DE ALTA TENSIÓN 220 kV "S.E. CASTOR - S.E. VALCARDERA" EN LOS TÉRMINOS MUNICIPALES DE VERA DE MONCAYO, BULBUENTE, AMBEL, BORJA, AINZÓN, BURETA, ALBERITE DE SAN JUAN, MAGALLÓN Y AGÓN (PROVINCIA DE ZARAGOZA)		FECHA: ABRIL-2022	
PLANO: PLANTA GENERAL		ESCALA: 1: 10.000	
		PLANO Nº: 3	
		HOJA: 2 DE 8	

Documento original depositado en los archivos del Colegio Oficial de Ingenieros Industriales de Aragón y La Rioja con Reg. Entrada nº RG02099-22 y VISADO electrónico VD01593-22A de 10/05/2022. CSV = FVY4UK77WH8UFNMW verificable en https://coiitar.e-gestion.es





COLEGIO OFICIAL DE INGENIEROS INDUSTRIALES DE ARAGÓN Y LA RIOJA
 Nº Colegiado: 0002207
 DAVID GAVÍN ASSO
 VISADO Nº : VD01593-22A
 DE FECHA : 10/5/22
E-VISADO

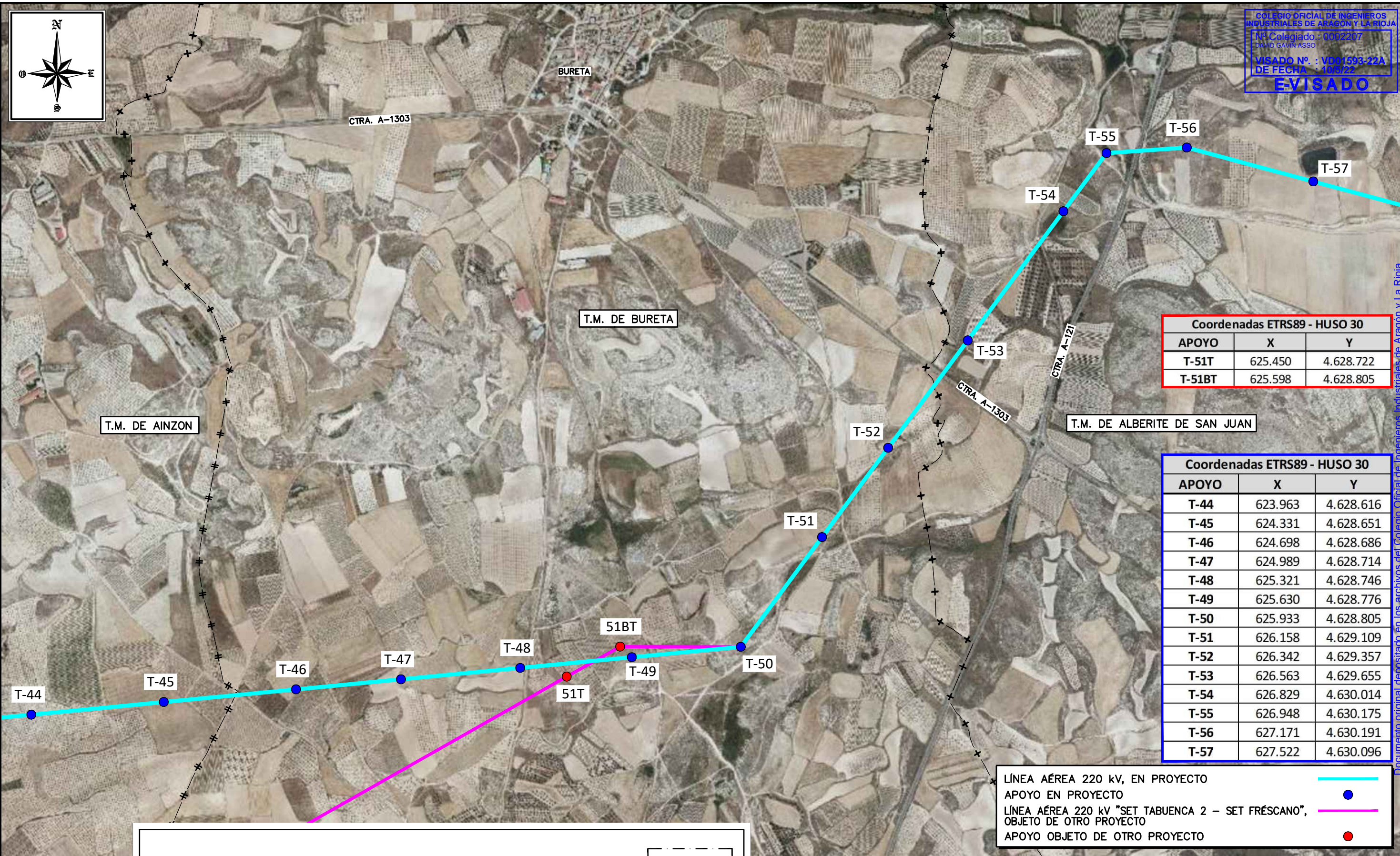
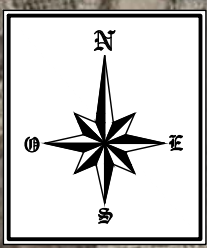


Coordenadas ETRS89 - HUSO 30		
APOYO	X	Y
T-34	620.434	4.629.017
T-35	620.765	4.628.963
T-36	621.059	4.628.916
T-37	621.403	4.628.860
T-38	621.780	4.628.798
T-39	622.159	4.628.737
T-40	622.543	4.628.674
T-41	622.880	4.628.620
T-42	623.295	4.628.552
T-43	623.628	4.628.584
T-44	623.963	4.628.616

LÍNEA AÉREA 220 kV, EN PROYECTO —
 APOYO EN PROYECTO ●
 LÍNEA AÉREA 220 kV "SET TABUENCA 2 - SET FRÉSCANO", OBJETO DE OTRO PROYECTO —
 APOYO OBJETO DE OTRO PROYECTO ●

			
PROYECTO MODIFICADO: LÍNEA AÉREA DE ALTA TENSIÓN 220 kV "S.E. CASTOR - S.E. VALCARDERA"		FECHA: ABRIL-2022	
EN LOS TÉRMINOS MUNICIPALES DE VERA DE MONCAYO, BULBUENTE, AMBEL, BORJA, AINZÓN, BURETA, ALBERITE DE SAN JUAN, MAGALLÓN Y AGÓN (PROVINCIA DE ZARAGOZA)		ESCALA: 1: 10.000	
PLANO: PLANTA GENERAL		PLANO Nº: 3	
		HOJA: 4 DE 8	

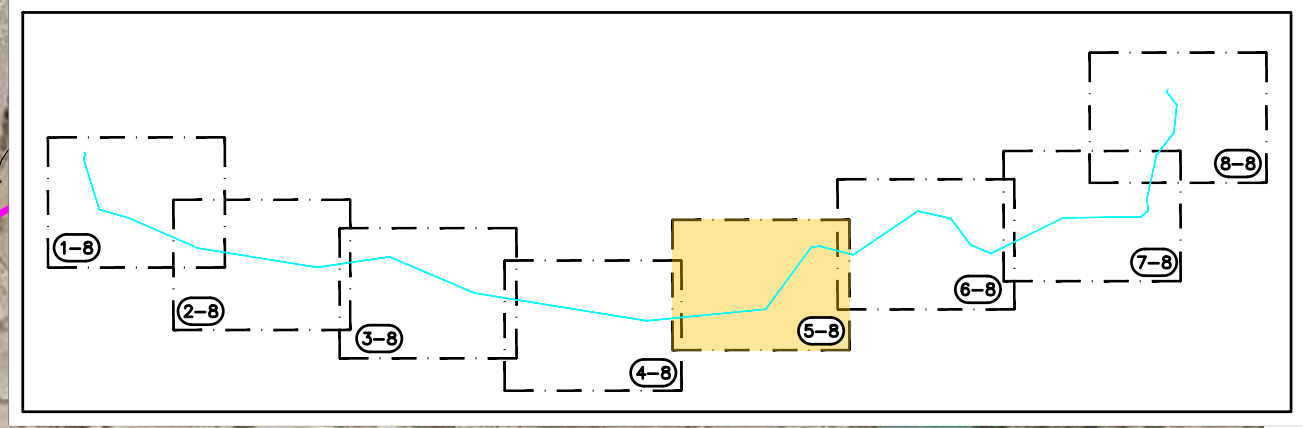
Documento original depositado en los archivos del Colegio Oficial de Ingenieros Industriales de Aragón y La Rioja con Reg. Entrada nº RG02099-22 y VISADO electrónico VD01593-22A de 10/05/2022. CSV = FVY4UK77WH8UFNMW verificable en https://coiitar.e-gestion.es




Coordenadas ETRS89 - HUSO 30		
APOYO	X	Y
T-51T	625.450	4.628.722
T-51BT	625.598	4.628.805

Coordenadas ETRS89 - HUSO 30		
APOYO	X	Y
T-44	623.963	4.628.616
T-45	624.331	4.628.651
T-46	624.698	4.628.686
T-47	624.989	4.628.714
T-48	625.321	4.628.746
T-49	625.630	4.628.776
T-50	625.933	4.628.805
T-51	626.158	4.629.109
T-52	626.342	4.629.357
T-53	626.563	4.629.655
T-54	626.829	4.630.014
T-55	626.948	4.630.175
T-56	627.171	4.630.191
T-57	627.522	4.630.096

LÍNEA AÉREA 220 kV, EN PROYECTO —●—
 APOYO EN PROYECTO ●
 LÍNEA AÉREA 220 kV "SET TABUENCA 2 - SET FRÉSCANO", OBJETO DE OTRO PROYECTO —●—
 APOYO OBJETO DE OTRO PROYECTO ●



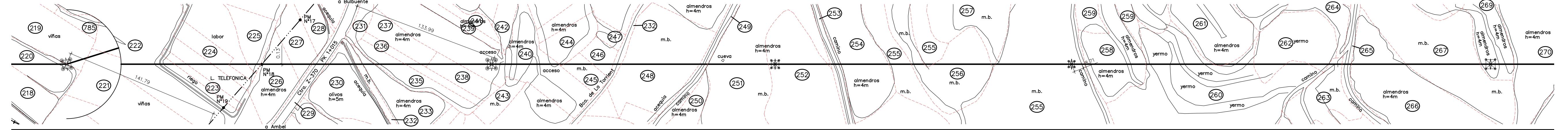
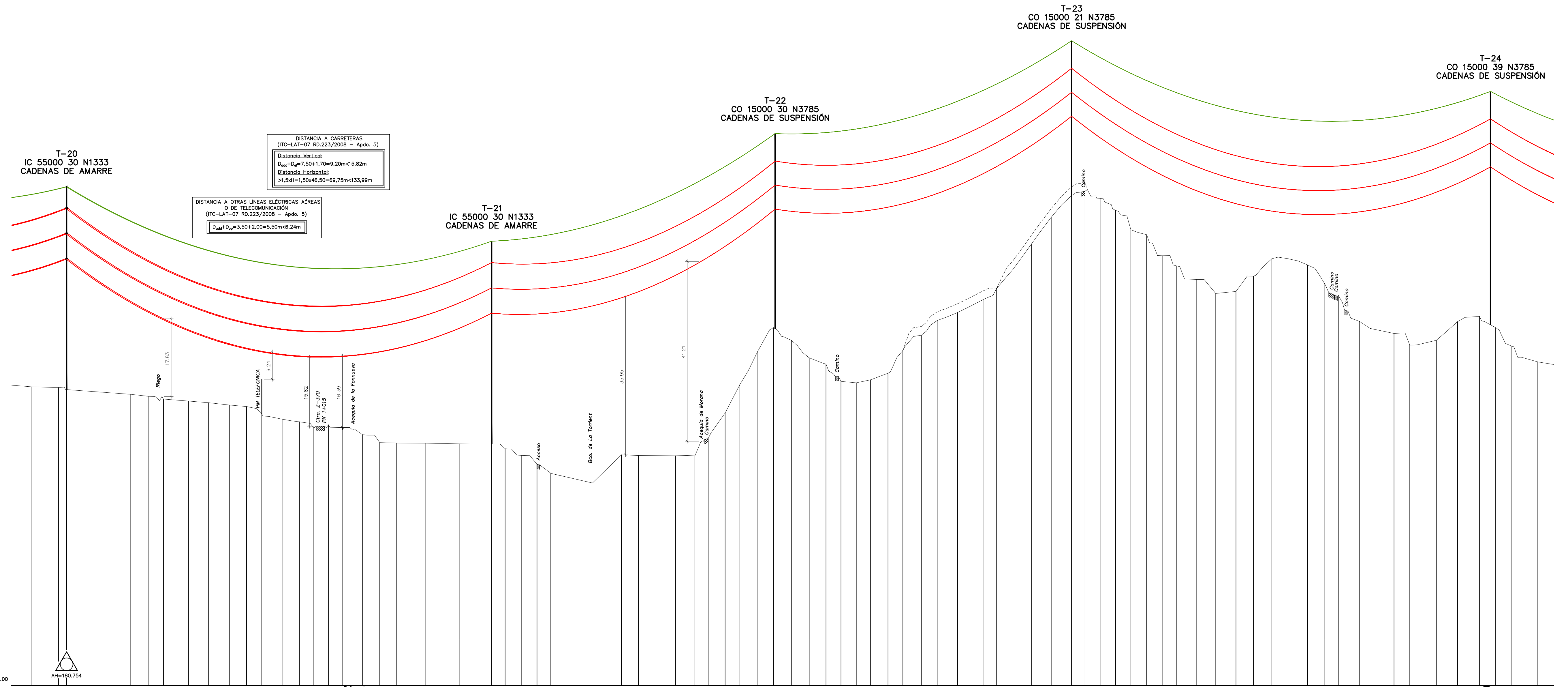



PROYECTO MODIFICADO: LÍNEA AÉREA DE ALTA TENSIÓN 220 kV "S.E. CASTOR - S.E. VALCARDERA" EN LOS TÉRMINOS MUNICIPALES DE VERA DE MONCAYO, BULBUENTE, AMBEL, BORJA, AINZÓN, BURETA, ALBERITE DE SAN JUAN, MAGALLÓN Y AGÓN (PROVINCIA DE ZARAGOZA)	FECHA: ABRIL-2022 ESCALA: 1: 10.000
PLANO: PLANTA GENERAL	PLANO Nº: 3 HOJA: 5 DE 8

SERIE Nº 8	LA280 (HAWK)	OPGW 53068Z
ZONA	B	
Vano de Reg. (m)	2840	390
Tense Máx. (kg) -15°C+H+W0	2840	2553
EDS % - Tense (kg)	17,00% - 1465	13,00% - 1321
Parámetro Flecha Máx.	1216	85 °C 1620 °C + H
Parámetro Flecha Mfn.	1653	2148

SERIE Nº 9	LA280 (HAWK)	OPGW 53068Z
ZONA	B	
Vano de Reg. (m)	2828	323
Tense Máx. (kg) -15°C+H+W0	2828	2480
EDS % - Tense (kg)	17,00% - 1465	13,00% - 1321
Parámetro Flecha Máx.	1142	85 °C 1548 °C + H
Parámetro Flecha Mfn.	1722	2225

T.M. DE BULBUENTE



Cotas	Distancias a Origen	Distancias Parciales	Num. Apoyos	Vanos	Alineaciones
538.48	6258.42	35.77	20	389.96 m.	7ª Alineación de 1632.95 m.
538.31	6283.58	25.16			
537.83	6290.87	7.29			
536.76	6348.32	58.35			
536.29	6366.41	17.10			
535.67	6378.86	12.45			
535.21	6402.80	23.93			
534.83	6421.28	18.49			
534.30	6440.25	18.97			
533.96	6456.03	15.78			
532.22	6470.07	14.04			
531.02	6488.40	18.33			
530.45	6504.56	15.17			
529.04	6517.80	13.23			
528.77	6531.30	13.50			
528.13	6544.34	13.04			
527.50	6562.60	18.26			
526.68	6576.31	15.70			
525.98	6593.88	15.98			
525.56	6620.53	26.65			
525.40	6651.72	31.20			
525.35	6680.83	29.10	21		
524.28	6693.31	12.48			
522.75	6708.55	15.24			
520.71	6722.57	14.02			
518.67	6735.23	12.66			
522.67	6846.65	33.99			
522.65	6867.41	17.76			
522.63	6879.65	12.23			
522.47	6895.15	15.50			
522.00	6908.72	13.57			
521.68	6925.22	16.50			
521.05	6939.64	14.42			
520.85	6955.89	16.25			
520.81	6972.30	16.41			
520.68	6987.71	15.40			
520.72	7001.44	13.73			
520.40	7015.46	14.02			
520.08	7044.61	33.17			
520.22	7068.22	13.61			
520.31	7075.14	16.82			
520.67	7086.74	14.60			
520.51	7108.44	18.70			
520.45	7131.79	23.35			
520.11	7144.30	12.51			
520.38	7158.25	14.95			
520.19	7176.12	16.87			
520.33	7194.33	18.22			
520.21	7212.90	18.57			
520.34	7225.35	12.45			
520.22	7232.22	13.86			
520.36	7233.36	14.14			
520.48	7267.44	14.08			
520.35	7281.97	14.53			
520.53	7296.13	14.17			
520.20	7309.07	12.84			
520.09	7327.38	18.31			
520.87	7345.34	17.98			
520.34	7363.85	18.50			
520.84	7379.92	16.08			
520.82	7396.82	16.90			
520.85	7411.61	14.79			
520.40	7429.05	17.94			
520.04	7445.40	15.85			
520.47	7457.73	12.33			
520.50	7476.98	19.25			
520.70	7506.83	31.85			
520.02	7523.35	14.52			
520.14	7541.68	24.33			
520.41	7557.16	19.48			
520.61	7587.21	20.05			
520.04	7602.11	14.90			
520.85	7616.32	14.21			
520.19	7640.79	24.47			

LEYENDA CONDUCTORES:

- LA-280 (HAWK)
- LA-455 (CONDOR)
- LA-545 (CARDINAL)
- OPGW 53068Z
- OPGW 25 kA (tipo 2)

NOTAS:

TODOS LOS APOYOS DE LA LÍNEA EN PROYECTO SON NO FRECUENTADOS (NF), SEGÚN SE ESTABLECE EN EL APARTADO 7.3.4.2 DE LA ITC-LAT 07 DEL RLAT 223/2008.

- LÍMITE PARCELA
- LATERAL DERECHO
- LATERAL IZQUIERDO

forestalia
FOR THE NEXT ENERGY GENERATION

satel

PROYECTO MODIFICADO: LÍNEA ÁREA DE ALTA TENSIÓN 220 kV "C. CASTOR - S.E. VALCADERA" EN LOS TÉRMINOS MUNICIPALES DE VERA DE MONCAYO, BULBUENTE, AMBEL, BORJA, AINZÓN, BURETA, ALBERTE DE SAN JUAN, MAGALLÓN Y AGÓN (PROVINCIA DE ZARAGOZA)

PLANO: PLANTA-PERFIL

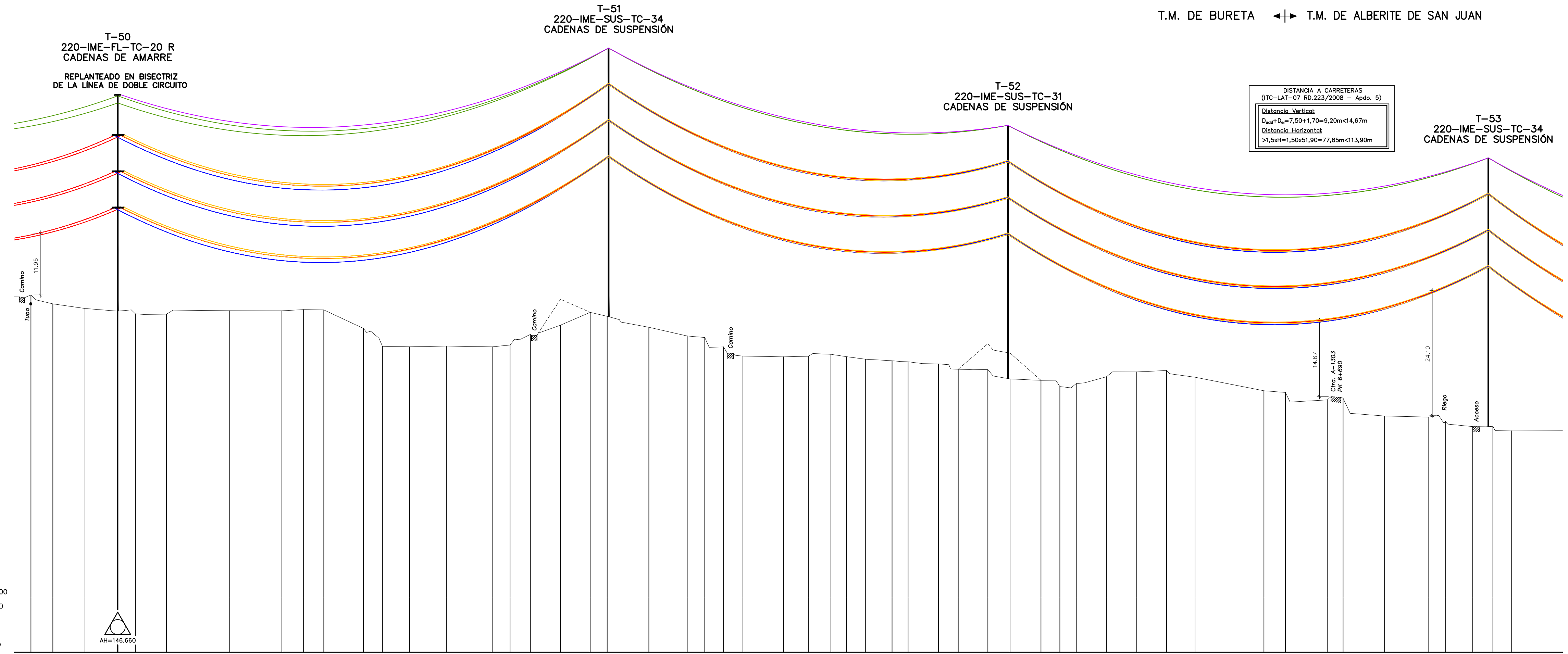
FECHA: ABRIL-2022
 ESCALA: Ho 1: 2000; Ho 2: 500
 PLANO Nº: 4
 HOJA: 6 DE 24

Documento original depositado en los archivos del Colegio Oficial de Ingenieros Industriales de Aragón y La Rioja con Reg. Entrada nº RG02089-22 y VISADO electrónico YD01593-22A de 10/05/2022. CSV = FV4YUK7W8JFMMW verificable en https://contar.e-gestibn.es

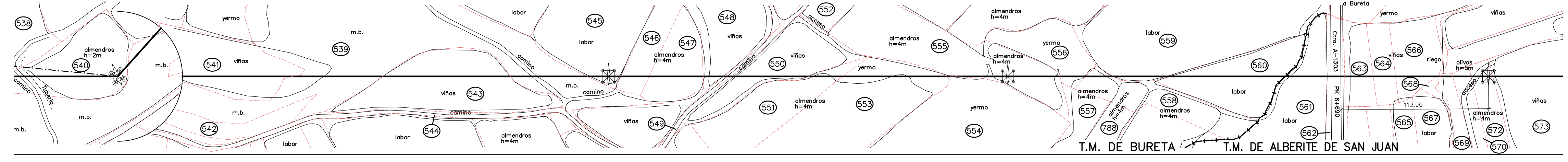
SERIE Nº 17	LA280 (HAWK)	OPGW 53G68Z
ZONA	A	
Vano de Reg. (m)	369	
Tense Máx. (kg) -5°C+V140	2753	2428
EDS % - Tense (kg)	18,00% - 1552	13,00% - 1321
Parámetro Flecha Máx.	1238	85 °C 1638 50 °C
Parámetro Flecha Mfn.	1715	2084

SERIE Nº 17	LA455 (CONDOR)	OPGW 53G68Z
ZONA	A	
Vano de Reg. (m)	369	
Tense Máx. (kg) -5°C+V140	3824	2428
EDS % - Tense (kg)	19,00% - 2404	13,00% - 1321
Parámetro Flecha Máx.	1206	85 °C 1638 50 °C
Parámetro Flecha Mfn.	1707	2084

SERIE Nº 17	LA545 (CARDINAL)	OPGW25KA
ZONA	A	
Vano de Reg. (m)	369	
Tense Máx. (kg) -5°C+V140	4599	2532
EDS % - Tense (kg)	20,00% - 3030	14,00% - 1557
Parámetro Flecha Máx.	1240	85 °C 1718 50 °C
Parámetro Flecha Mfn.	1797	1830



ESCALAS: HORIZONTAL = 1:2000
 VERTICAL = 1:500
 P.C. 360.00



Cotas	429.02	427.30	426.41	425.89	425.38	425.31	425.08	422.97	426.19	426.14	422.56	419.11	419.02	419.15	419.00	419.36	421.39	423.18	422.78	421.09	420.80	418.98	417.21	417.07	417.18	417.56	417.10	419.95	416.61	416.31	416.12	415.70	414.67	414.61	412.80	412.52	411.33	411.90	413.21	414.16	414.43	413.13	410.51	410.19	408.75	409.09	405.64	405.43	404.63	403.59	403.65	402.77
Distancias a Origen	16365.77	16382.70	16407.50	16432.81	16446.44	16470.44	16519.32	16559.63	16575.36	16591.99	16622.61	16637.26	16652.29	16668.60	16722.03	16735.84	16751.48	16774.82	16843.05	16872.65	16886.23	16900.77	16915.71	16947.00	16962.21	16983.62	16995.78	17010.25	17020.89	17043.28	17056.76	17081.96	17104.90	17122.00	17145.92	17160.49	17173.17	17196.42	17219.90	17242.90	17264.88	17308.11	17334.75	17367.01	17379.21	17411.30	17446.42	17456.23	17479.37	17494.97	17509.18	
Distancias Parciales	16.39	16.93	24.80	25.31	13.63	24.00	46.88	40.31	16.73	15.63	30.62	14.65	21.03	28.31	35.43	13.81	15.64	23.34	22.92	19.22	17.41	12.16	14.47	20.64	12.38	23.50	22.91	17.11	23.91	14.57	12.68	23.24	23.48	23.01	21.88	53.22	16.65	32.25	12.20	32.09	34.12	12.82	21.13	15.61	14.20							
Num. Apoyos	50										51										52										53																					
Vanos	379.14 m.										308.38 m.										371.12 m.																															
Alineaciones	11' Alineación de 1705.84 m.																																																			

LEYENDA CONDUCTORES:

- LA-280 (HAWK)
- LA-455 (CONDOR)
- LA-545 (CARDINAL)
- OPGW 53G68Z
- OPGW 25 kA (tipo 2)

NOTAS:
 TODOS LOS APOYOS DE LA LINEA EN PROYECTO SON NO FRECUENTADOS (NF), SEGUN SE ESTABLECE EN EL APARTADO 7.3.4.2 DE LA ITC-LAT 07 DEL RLAT 223/2008.

- LIMITE PARCELA
- LATERAL DERECHO
- LATERAL IZQUIERDO

forestalia FOR THE NEXT ENERGY GENERATION

satel

PROYECTO MODIFICADO: LINEA AEREA DE ALTA TENSION 220 kV "E. CASTOR - S.E. VALCADERA" EN LOS TERMINOS MUNICIPALES DE VERA DE MONCAYO, BULBUENTE, AMBEL, BORJA, AINZÓN, BURETA, ALBERITE DE SAN JUAN, MAGALLÓN Y AGÓN (PROVINCIA DE ZARAGOZA)

PLANO: PLANTA-PERFIL

FECHA: ABRIL-2022
 ESCALA: Ho 1: 2000; Ho 1: 500
 PLANO Nº: 4
 HOJA: 14 DE 24

SERIE Nº 17	LA280 (HAWK)	OPGW 53G68Z
ZONA	A	
Vano de Reg. (m)	369	
Tense Mdx. (kg) -5°C+V140	2753	2428
EDS % - Tense (kg)	18,00% - 1552	13,00% - 1321
Parámetro Flecha Mdx.	1238	85 °C 1638 50 °C
Parámetro Flecha Mfn.	1715	2084

SERIE Nº 17	LA455 (CONDOR)	OPGW 53G68Z
ZONA	A	
Vano de Reg. (m)	369	
Tense Mdx. (kg) -5°C+V140	3824	2428
EDS % - Tense (kg)	19,00% - 2404	13,00% - 1321
Parámetro Flecha Mdx.	1206	85 °C 1638 50 °C
Parámetro Flecha Mfn.	1707	2084

SERIE Nº 17	LA545 (CARDINAL)	OPGW25KA
ZONA	A	
Vano de Reg. (m)	369	
Tense Mdx. (kg) -5°C+V140	4599	2532
EDS % - Tense (kg)	20,00% - 3030	14,00% - 1557
Parámetro Flecha Mdx.	1240	85 °C 1718 50 °C
Parámetro Flecha Mfn.	1797	1830

SERIE Nº 18	LA280 (HAWK)	OPGW 53G68Z
ZONA	A	
Vano de Reg. (m)	224	
Tense Mdx. (kg) -5°C+V140	2656	2206
EDS % - Tense (kg)	18,00% - 1552	13,00% - 1321
Parámetro Flecha Mdx.	1021	85 °C 1423 50 °C
Parámetro Flecha Mfn.	1886	2232

SERIE Nº 18	LA455 (CONDOR)	OPGW 53G68Z
ZONA	A	
Vano de Reg. (m)	224	
Tense Mdx. (kg) -5°C+V140	3774	2206
EDS % - Tense (kg)	19,00% - 2404	13,00% - 1321
Parámetro Flecha Mdx.	967	85 °C 1423 50 °C
Parámetro Flecha Mfn.	1877	2232

SERIE Nº 18	LA545 (CARDINAL)	OPGW25KA
ZONA	A	
Vano de Reg. (m)	224	
Tense Mdx. (kg) -5°C+V140	4575	2435
EDS % - Tense (kg)	20,00% - 3030	14,00% - 1557
Parámetro Flecha Mdx.	1011	85 °C 1537 50 °C
Parámetro Flecha Mfn.	1979	1977

SERIE Nº 19	LA280 (HAWK)	OPGW 53G68Z
ZONA	A	
Vano de Reg. (m)	358	
Tense Mdx. (kg) -5°C+V140	2748	2415
EDS % - Tense (kg)	18,00% - 1552	13,00% - 1321
Parámetro Flecha Mdx.	1229	85 °C 1632 50 °C
Parámetro Flecha Mfn.	1722	2091

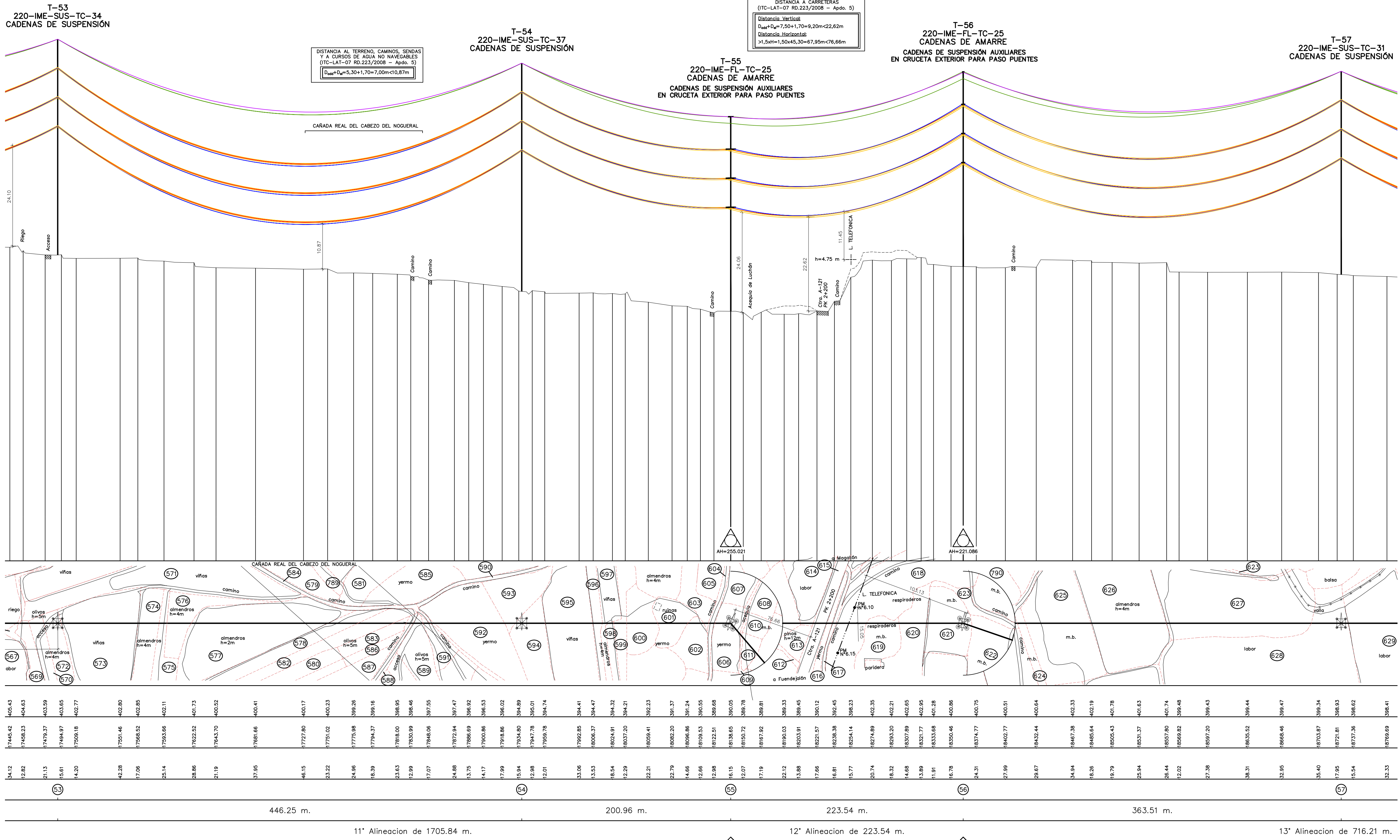
SERIE Nº 19	LA455 (CONDOR)	OPGW 53G68Z
ZONA	A	
Vano de Reg. (m)	358	
Tense Mdx. (kg) -5°C+V140	3821	2415
EDS % - Tense (kg)	19,00% - 2404	13,00% - 1321
Parámetro Flecha Mdx.	1196	85 °C 1632 50 °C
Parámetro Flecha Mfn.	1714	2091

SERIE Nº 19	LA545 (CARDINAL)	OPGW25KA
ZONA	A	
Vano de Reg. (m)	358	
Tense Mdx. (kg) -5°C+V140	4598	2527
EDS % - Tense (kg)	20,00% - 3030	14,00% - 1557
Parámetro Flecha Mdx.	1229	85 °C 1713 50 °C
Parámetro Flecha Mfn.	1805	1836

T.M. DE ALBERITE DE SAN JUAN

DISTANCIA A OTRAS LINEAS ELECTRICAS AEREAS
 O DE TELECOMUNICACION
 (ITC-LAT-07 RD.223/2008 - Apdo. 5)
 $D_{min} + D_p = 3,50 + 2,00 = 5,50m < 11,45m$

DISTANCIA A CARRETERAS
 (ITC-LAT-07 RD.223/2008 - Apdo. 5)
 Distancia Vertical
 $D_{min} + D_p = 7,50 + 1,70 = 9,20m < 22,62m$
 Distancia Horizontal
 $> 1,5m \cdot H = 1,50 \cdot 45,30 = 67,95m < 76,66m$



ESCALAS
 HORIZONTAL = 1:2000
 VERTICAL = 1:500

P.C. 330.00

Cotas	404.43	404.63	403.59	403.65	402.77	402.80	402.85	402.11	401.73	400.52	400.41	400.17	400.13	399.26	399.16	398.95	398.46	397.55	397.47	396.92	396.53	396.02	394.89	395.01	394.74	394.41	394.47	394.32	394.21	392.23	391.37	391.24	390.55	390.68	390.05	390.05	389.78	389.81	389.33	389.45	390.12	392.45	396.23	402.35	402.21	402.65	402.35	402.19	401.78	401.63	401.74	399.48	399.43	399.44	399.47	398.34	398.93	398.62	398.41																																																																																																										
Distancias a Origen	17445.42	17458.23	17479.37	17494.97	17509.18	17551.46	17566.52	17594.66	17622.52	17643.70	17686.66	17727.80	17751.02	17774.98	17794.37	17816.00	17830.99	17846.06	17872.94	17896.69	17900.86	17918.86	17934.80	17947.78	17959.76	17992.85	18006.37	18024.91	18037.20	18059.41	18082.20	18096.86	18109.53	18121.51	18136.68	18150.05	18150.72	18167.92	18190.03	18203.91	18221.57	18236.98	18254.14	18274.69	18293.20	18307.89	18321.77	18333.68	18350.46	18374.77	18402.51	18432.44	18467.35	18485.64	18505.43	18531.37	18557.50	18568.82	18597.20	18635.31	18666.46	18703.87	18721.81	18737.36	18769.69																																																																																																				
Distancias Parciales	34.12	12.82	21.13	15.61	14.20	42.28	17.06	26.14	28.86	21.19	37.95	46.15	23.22	24.96	18.39	22.63	12.99	17.07	24.68	13.75	4.17	17.99	15.94	12.98	12.01	33.06	13.53	18.54	12.29	22.21	22.79	14.66	12.66	12.88	16.15	12.07	17.19	22.12	13.88	17.66	16.81	15.77	20.74	18.32	14.68	13.89	11.91	16.78	24.31	27.99	28.67	34.84	18.26	19.79	22.84	26.44	12.02	27.38	38.31	32.95	35.40	17.95	15.54	32.33																																																																																																					
Num. Apoyos	53																																	54																																	55																																	56																																	57																																
Vanos	446.25 m.																																	200.96 m.																																	223.54 m.																																	363.51 m.																																																																	
Alineaciones	11' Alineacion de 1705.84 m.																																	12' Alineacion de 223.54 m.																																	13' Alineacion de 716.21 m.																																																																																																		

LEYENDA CONDUCTORES:

- LA-280 (HAWK)
- LA-455 (CONDOR)
- LA-545 (CARDINAL)
- OPGW 53G68Z
- OPGW 25 ka (tipo 2)

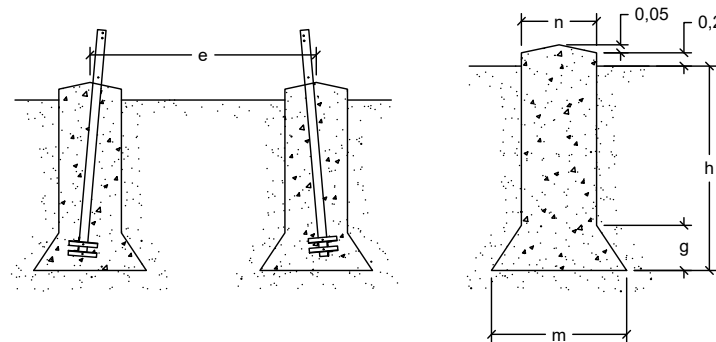
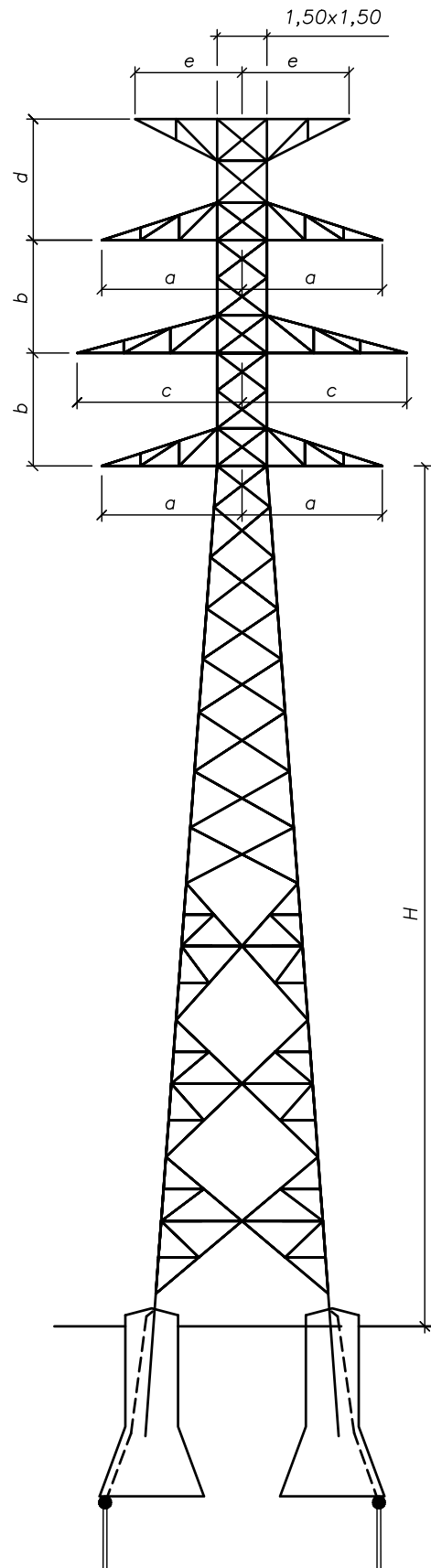
NOTAS:
 TODOS LOS APOYOS DE LA LINEA EN PROYECTO SON NO FRECUENTADOS (NF), SEGUN SE ESTABLECE EN EL APARTADO 7.3.4.2 DE LA ITC-LAT 07 DEL RLAT 223/2008.

- LIMITE PARCELA
- LATERAL DERECHO
- LATERAL IZQUIERDO

FOR THE NEXT ENERGY GENERATION

PROYECTO MODIFICADO:	LÍNEA AÉREA DE ALTA TENSIÓN 220 kV "S. CASTOR - S. VALCADERA" EN LOS TERMINOS MUNICIPALES DE VERA DE MONCAYO, BULBUENTE, AMBEL, BORJA, AINZÓN, BURETA, ALBERITE DE SAN JUAN, MAGALLÓN Y AGÓN (PROVINCIA DE ZARAGOZA)	FECHA:	ABRIL-2022
PLANO:	PLANTA-PERFIL	ESCALA:	H= 1: 2000; V= 1: 500
		PLANO N.º:	4
		H0JA:	15 DE 24

APOYOS FABRICANTE IMEDEXSA
SERIE CÓNDROR
ARMADO N3785



Nº APOYO	TIPO APOYO	COMPOSICIÓN FUSTE H (m)	ALTURA ÚTIL (Hu) (m)	DIMENSIONES ARMADOS					CIMENTACIÓN TETRABLOQUE CIRCULAR CON TERRENO NORMAL (3,0 daN/cm² 30')						
				b (m)	a (m)	c (m)	d (m)	e (m)	m (m)	n (m)	h (m)	g (m)	V excavación (m³)	Peso APOYO (kg)	
3	CO 15000 39 N3785	39	39,20	5,50	4,60	4,90	3,30	3,00	1,80	1,10	3,30	0,60	3,58	7,43	10,226
6	CO 15000 36 N3785	36	36,20	5,50	4,60	4,90	3,30	3,00	1,80	1,10	3,30	0,60	3,58	7,43	10,226
8	CO 15000 33 N3785	33	33,20	5,50	4,60	4,90	3,30	3,00	1,75	1,10	3,30	0,55	3,51	7,43	10,226
9	CO 15000 30 N3785	30	30,40	5,50	4,60	4,90	3,30	3,00	1,80	1,10	3,25	0,60	3,53	6,95	9,210
10	CO 15000 21 N3785	21	21,20	5,50	4,60	4,90	3,30	3,00	1,70	1,10	3,20	0,50	3,35	5,35	6,856
11	CO 15000 27 N3785	27	27,20	5,50	4,60	4,90	3,30	3,00	1,75	1,10	3,25	0,55	3,46	6,40	8,507
13	CO 15000 36 N3785	36	36,20	5,50	4,60	4,90	3,30	3,00	1,80	1,10	3,30	0,60	3,58	7,97	10,911
14	CO 15000 27 N3785	27	27,20	5,50	4,60	4,90	3,30	3,00	1,75	1,10	3,25	0,55	3,46	6,40	8,507
15	CO 15000 27 N3785	27	27,20	5,50	4,60	4,90	3,30	3,00	1,75	1,10	3,25	0,55	3,46	6,40	8,507
16	CO 15000 27 N3785	27	27,20	5,50	4,60	4,90	3,30	3,00	1,75	1,10	3,25	0,55	3,46	6,40	8,507
17	CO 15000 27 N3785	27	27,20	5,50	4,60	4,90	3,30	3,00	1,75	1,10	3,25	0,55	3,46	6,40	8,507
18	CO 15000 27 N3785	27	27,20	5,50	4,60	4,90	3,30	3,00	1,75	1,10	3,25	0,55	3,46	6,40	8,507
19	CO 15000 27 N3785	27	27,20	5,50	4,60	4,90	3,30	3,00	1,75	1,10	3,25	0,55	3,46	6,40	8,507
22	CO 15000 30 N3785	30	30,40	5,50	4,60	4,90	3,30	3,00	1,80	1,10	3,25	0,60	3,53	6,95	9,210
23	CO 15000 21 N3785	21	21,20	5,50	4,60	4,90	3,30	3,00	1,70	1,10	3,20	0,50	3,35	5,35	6,856
24	CO 15000 39 N3785	39	39,20	5,50	4,60	4,90	3,30	3,00	1,80	1,10	3,30	0,60	3,58	8,50	12,145
26	CO 15000 39 N3785	39	39,20	5,50	4,60	4,90	3,30	3,00	1,80	1,10	3,30	0,60	3,58	8,50	12,145
28	CO 15000 30 N3785	30	30,40	5,50	4,60	4,90	3,30	3,00	1,80	1,10	3,25	0,60	3,53	6,95	9,210
29	CO 15000 24 N3785	24	24,40	5,50	4,60	4,90	3,30	3,00	1,70	1,10	3,25	0,50	3,39	5,92	7,690
30	CO 15000 27 N3785	27	27,20	5,50	4,60	4,90	3,30	3,00	1,75	1,10	3,25	0,55	3,46	6,40	8,507
32	CO 15000 39 N3785	39	39,20	5,50	4,60	4,90	3,30	3,00	1,80	1,10	3,30	0,60	3,58	8,50	12,145
33	CO 15000 36 N3785	36	36,20	5,50	4,60	4,90	3,30	3,00	1,80	1,10	3,30	0,60	3,58	7,97	10,911
34	CO 15000 30 N3785	30	30,40	5,50	4,60	4,90	3,30	3,00	1,80	1,10	3,25	0,60	3,53	6,95	9,210
35	CO 15000 24 N3785	24	24,40	5,50	4,60	4,90	3,30	3,00	1,70	1,10	3,25	0,50	3,39	5,92	7,690
38	CO 15000 33 N3785	33	33,20	5,50	4,60	4,90	3,30	3,00	1,75	1,10	3,30	0,55	3,51	7,43	10,226
39	CO 15000 33 N3785	33	33,20	5,50	4,60	4,90	3,30	3,00	1,75	1,10	3,30	0,55	3,51	7,43	10,226
40	CO 15000 24 N3785	24	24,40	5,50	4,60	4,90	3,30	3,00	1,70	1,10	3,25	0,50	3,39	5,92	7,690
41	CO 15000 36 N3785	36	36,20	5,50	4,60	4,90	3,30	3,00	1,80	1,10	3,30	0,60	3,58	7,97	10,911
43	CO 15000 30 N3785	30	30,40	5,50	4,60	4,90	3,30	3,00	1,80	1,10	3,25	0,60	3,53	6,95	9,210
44	CO 15000 24 N3785	24	24,40	5,50	4,60	4,90	3,30	3,00	1,70	1,10	3,25	0,50	3,39	5,92	7,690
45	CO 15000 30 N3785	30	30,40	5,50	4,60	4,90	3,30	3,00	1,80	1,10	3,25	0,60	3,53	6,95	9,210
46	CO 15000 30 N3785	30	30,40	5,50	4,60	4,90	3,30	3,00	1,80	1,10	3,25	0,60	3,53	6,95	9,210
47	CO 15000 27 N3785	27	27,20	5,50	4,60	4,90	3,30	3,00	1,75	1,10	3,25	0,55	3,46	6,40	8,507
48	CO 15000 27 N3785	27	27,20	5,50	4,60	4,90	3,30	3,00	1,75	1,10	3,25	0,55	3,46	6,40	8,507
66	CO 15000 30 N3785	30	30,40	5,50	4,60	4,90	3,30	3,00	1,80	1,10	3,25	0,60	3,53	6,95	9,210
69	CO 15000 33 N3785	33	33,20	5,50	4,60	4,90	3,30	3,00	1,75	1,10	3,30	0,55	3,51	7,43	10,226
70	CO 15000 27 N3785	27	27,20	5,50	4,60	4,90	3,30	3,00	1,75	1,10	3,25	0,55	3,46	6,40	8,507
71	CO 15000 27 N3785	27	27,20	5,50	4,60	4,90	3,30	3,00	1,75	1,10	3,25	0,55	3,46	6,40	8,507
72	CO 15000 27 N3785	27	27,20	5,50	4,60	4,90	3,30	3,00	1,75	1,10	3,25	0,55	3,46	6,40	8,507
74	CO 15000 36 N3785	36	36,20	5,50	4,60	4,90	3,30	3,00	1,80	1,10	3,30	0,60	3,58	7,97	10,911
75	CO 15000 33 N3785	33	33,20	5,50	4,60	4,90	3,30	3,00	1,75	1,10	3,30	0,55	3,51	7,43	10,226
83	CO 15000 27 N3785	27	27,20	5,50	4,60	4,90	3,30	3,00	1,75	1,10	3,25	0,55	3,46	6,40	8,507
84	CO 15000 33 N3785	33	33,20	5,50	4,60	4,90	3,30	3,00	1,75	1,10	3,30	0,55	3,51	7,43	10,226
88	CO 15000 36 N3785	36	36,20	5,50	4,60	4,90	3,30	3,00	1,80	1,10	3,30	0,60	3,58	7,97	10,911

- (1) ALTURA ÚTIL, H , DESDE LA CRUCETA INFERIOR AL SUELO
- (2) LAS DIMENSIONES DE LAS CIMENTACIONES HAN SIDO CALCULADAS CONSIDERANDO UN TERRENO DE RESISTENCIA CARACTERÍSTICA A COMPRESIÓN DE 3 Kg/cm² Y UN ÁNGULO DE ARRANQUE DE TIERRAS DE 30°

LA REPRESENTACIÓN DE LOS DIBUJOS ES ESQUEMÁTICA NO PRESUPONE DIMENSIONES NI NÚMERO DE ELEMENTOS



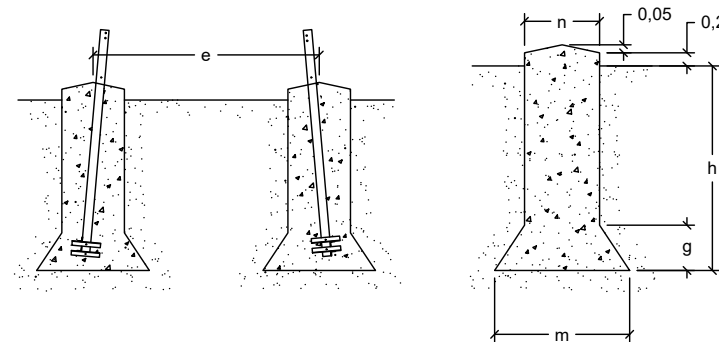
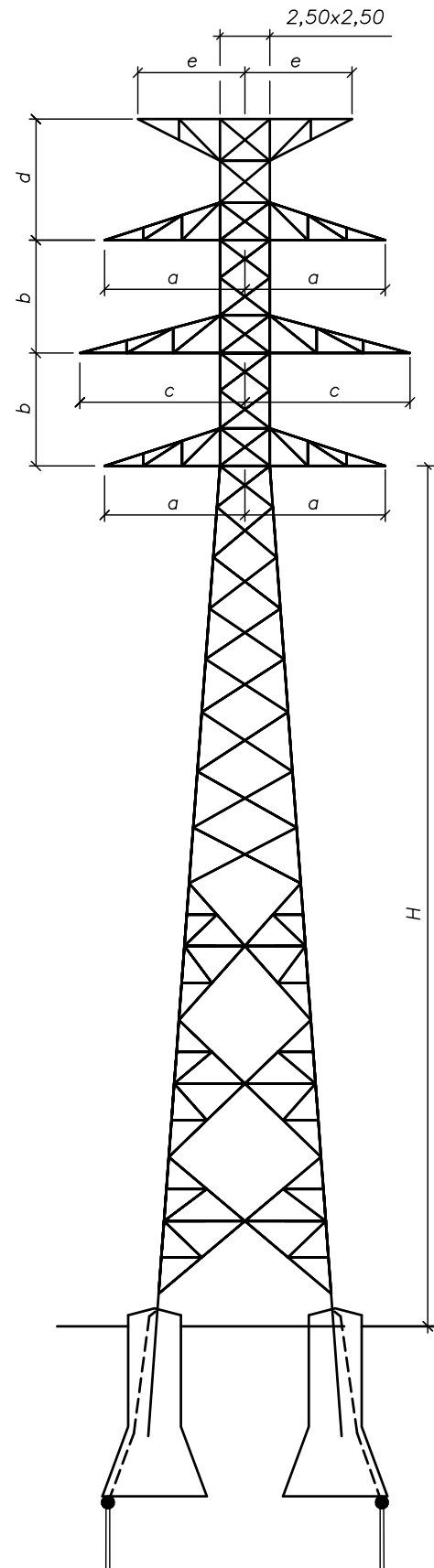
FOR THE NEXT ENERGY GENERATION



PROYECTO MODIFICADO: LÍNEA AÉREA DE ALTA TENSION 220 KV "S.E. CASTOR - S.E. VALCARDERA" EN LOS TÉRMINOS MUNICIPALES DE VERA DE MONCAYO, BULBUENTE, AMBEL, BORJA, AINZÓN, BURETA, ALBERITE DE SAN JUAN, MAGALLÓN Y AGÓN (PROVINCIA DE ZARAGOZA)	FECHA: ABRIL-2022 ESCALA: S/E
PLANO: APOYOS TIPO SERIE CÓNDROR - ARMADO N3785 (IMEDEXSA)	PLANO N°. 4 HOJA: 1 DE 6

COLEGIO OFICIAL DE INGENIEROS INDUSTRIALES DE ARAGÓN Y LA RIOJA
 Nº Colegiado: 0002207
 Nº Expediente: VD01593-22A
 VISADO Nº: 10/05/2022
 VISADO

APOYOS FABRICANTE IMEDEXSA
SERIE ÍCARO
ARMADO N1333



Nº APOYO	TIPO APOYO	COMPOSICION FUSTE H (m)	ALTURA ÚTIL (Hu) (m)	DIMENSIONES ARMADOS					CIMENTACIÓN TETRABLOQUE CIRCULAR TERRENO NORMAL (3,0 daN/cm ²)					Peso (kg)	
				b (m)	a (m)	c (m)	d (m)	e (m)	m (m)	n (m)	h (m)	g (m)			
2	IC 55000 20 N1333	20	20,00	5,80	6,00	6,00	4,90	3,50	3,05	1,45	4,10	1,60	12,43	6,14	17,070
4	IC 55000 35 N1333	35	35,00	5,80	6,00	6,00	4,90	3,50	3,25	1,50	4,20	1,75	12,43	6,14	17,070
5	IC 70000 20 N1333	20	20,00	5,80	6,00	6,00	4,90	3,50	3,45	1,50	4,30	1,95	14,02	6,14	17,070
7	IC 55000 25 N1333	25	25,00	5,80	6,00	6,00	4,90	3,50	3,10	1,45	4,15	1,65	11,13	6,97	19,514
12	IC 55000 30 N1333	30	30,00	5,80	6,00	6,00	4,90	3,50	3,20	1,45	4,15	1,75	11,74	7,80	22,582
20	IC 55000 30 N1333	30	30,00	5,80	6,00	6,00	4,90	3,50	3,20	1,45	4,15	1,75	11,74	7,80	22,582
21	IC 55000 30 N1333	30	30,00	5,80	6,00	6,00	4,90	3,50	3,20	1,45	4,15	1,75	11,74	7,80	22,582
25	IC 55000 30 N1333	30	30,00	5,80	6,00	6,00	4,90	3,50	3,20	1,45	4,15	1,75	11,74	7,80	22,582
27	IC 55000 30 N1333	30	30,00	5,80	6,00	6,00	4,90	3,50	3,20	1,45	4,15	1,75	11,74	7,80	22,582
31	IC 55000 15 N1333	15	15,00	5,80	6,00	6,00	4,90	3,50	2,90	1,40	4,05	1,50	9,59	5,30	14,788
36	IC 55000 20 N1333	20	20,00	5,80	6,00	6,00	4,90	3,50	3,05	1,45	4,10	1,60	10,76	6,14	17,070
37	IC 55000 25 N1333	25	25,00	5,80	6,00	6,00	4,90	3,50	3,10	1,45	4,15	1,65	11,13	6,97	19,514
42	IC 55000 25 N1333	25	25,00	5,80	6,00	6,00	4,90	3,50	3,10	1,45	4,15	1,65	11,13	6,97	19,514
49	IC 55000 15 N1333	15	15,00	5,80	6,00	6,00	4,90	3,50	2,90	1,40	4,05	1,50	9,59	5,30	14,788
64	IC 55000 25 N1333	25	25,00	5,80	6,00	6,00	4,90	3,50	3,10	1,45	4,15	1,65	11,13	6,97	19,514
65	IC 55000 25 N1333	25	25,00	5,80	6,00	6,00	4,90	3,50	3,10	1,45	4,15	1,65	11,13	6,97	19,514
67	IC 55000 30 N1333	30	30,00	5,80	6,00	6,00	4,90	3,50	3,20	1,45	4,15	1,75	11,74	7,80	22,582
68	IC 55000 35 N1333	35	35,00	5,80	6,00	6,00	4,90	3,50	3,25	1,50	4,20	1,75	12,43	8,64	25,526
73	IC 55000 30 N1333	30	30,00	5,80	6,00	6,00	4,90	3,50	3,20	1,45	4,15	1,75	11,74	7,80	22,582
76	IC 55000 35 N1333	35	35,00	5,80	6,00	6,00	4,90	3,50	3,25	1,50	4,20	1,75	12,43	8,64	25,526
79	IC 55000 45 N1333	45	45,00	5,80	6,00	6,00	4,90	3,50	3,30	1,60	4,25	1,70	13,46	10,27	32,619
80	IC 55000 40 N1333	40	40,00	5,80	6,00	6,00	4,90	3,50	3,30	1,60	4,20	1,70	13,36	9,47	29,072
81	IC 55000 20 N1333	20	20,00	5,80	6,00	6,00	4,90	3,50	3,05	1,45	4,10	1,60	10,76	6,14	17,070
82	IC 55000 20 N1333	20	20,00	5,80	6,00	6,00	4,90	3,50	3,05	1,45	4,10	1,60	10,76	6,14	17,070
85	IC 55000 40 N1333	40	40,00	5,80	6,00	6,00	4,90	3,50	3,30	1,60	4,20	1,70	13,36	9,47	29,072
86	IC 55000 50 N1333	50	45,00	5,80	6,00	6,00	4,90	3,50	3,30	1,60	4,30	1,80	13,85	11,13	36,166
87	IC 55000 15 N1333	15	15,00	5,80	6,00	6,00	4,90	3,50	2,90	1,40	4,05	1,50	9,59	5,30	14,788
89	IC 55000 45 N1333	45	45,00	5,80	6,00	6,00	4,90	3,50	3,30	1,60	4,25	1,70	13,46	10,27	32,619

NOTA: Los Apoyos nº 5 y 81 requieren cadenas auxiliares de suspensión para paso puente en crucetas exteriores

- (1) ALTURA ÚTIL, H , DESDE LA CRUCETA INFERIOR AL SUELO
- (2) LAS DIMENSIONES DE LAS CIMENTACIONES HAN SIDO CALCULADAS CONSIDERANDO UN TERRENO DE RESISTENCIA CARACTERÍSTICA A COMPRESIÓN DE 3 Kg/cm² Y UN ÁNGULO DE ARRANQUE DE TIERRAS DE 30°

LA REPRESENTACIÓN DE LOS DIBUJOS ES ESQUEMÁTICA NO PRESUPONE DIMENSIONES NI NÚMERO DE ELEMENTOS



PROYECTO MODIFICADO: LÍNEA AÉREA DE ALTA TENSIÓN 220 kV "S.E. CASTOR – S.E. VALCARDERA" EN LOS TÉRMINOS MUNICIPALES DE VERA DE MONCAYO, BULBUENTE, AMBEL, BORJA, AINZÓN, BURETA, ALBERITE DE SAN JUAN, MAGALLÓN Y AGÓN (PROVINCIA DE ZARAGOZA)

FECHA: ABRIL-2022

ESCALA: S/E

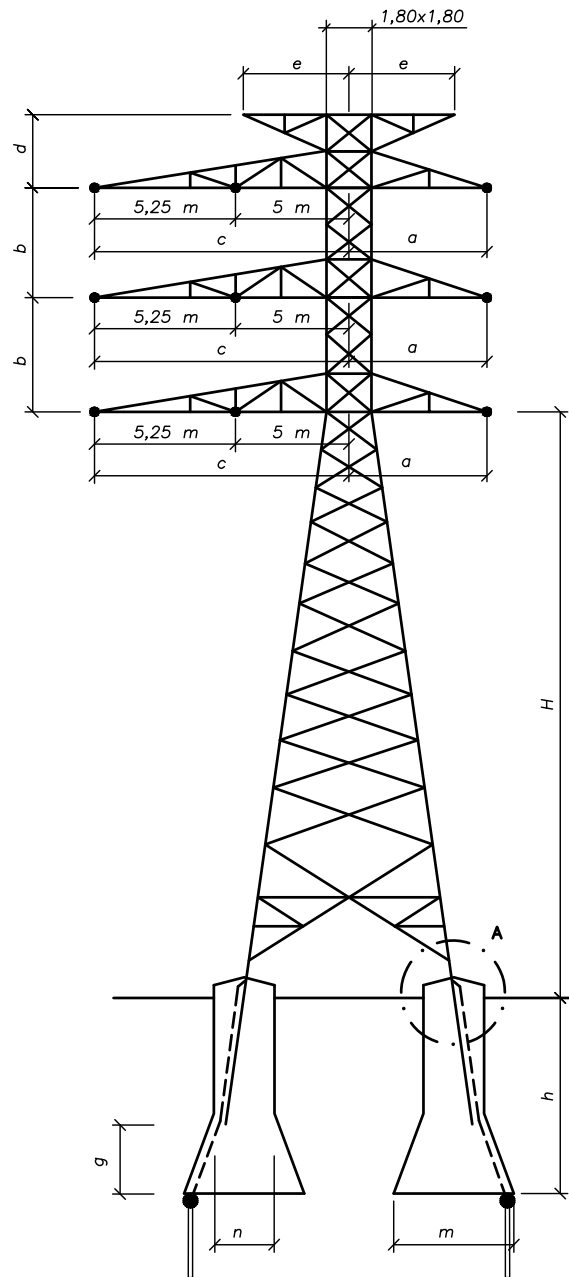
PLANO: APOYOS TIPO SERIE ÍCARO – ARMADO N1333 (IMEDEXSA)

PLANO N°. 4

HOJA: 2 DE 6

COLEGIO OFICIAL DE INGENIEROS INDUSTRIALES DE ARAGÓN Y LA RIOJA
Nº Colegiado: 0002207
Nº de Ingreso: 10/05/2022
Nº de Ingreso: VD01593-22A
DEFECHA: 10/05/22
E-VISADO

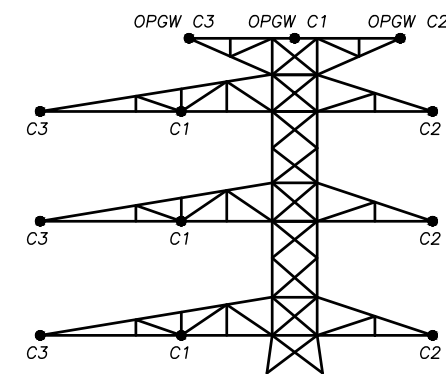
APOYOS FABRICANTE IMEDEXSA
220-IME-SUS-TC



Nº APOYO	TIPO APOYO	COMPOSICIÓN FUSTE H (m)	ALTURA ÚTIL (Hu) (m)	DIMENSIONES ARMADOS					CIMENTACIÓN TETRABLOQUE CIRCULAR CON TERRENO NORMAL (3,0 daN/cm² 30°)					V excavación (m³)	PESO APOYO (kg)
				b (m)	a (m)	c (m)	d (m)	e (m)	m (m)	n (m)	h (m)	g (m)			
51	220-IME-SUS-TC-34	34	34,00	7,00	6,80	10,25	3,90	5,40	1,95	1,10	3,55	0,70	4,02	8,95	19.854
52	220-IME-SUS-TC-31	31	31,00	7,00	6,80	10,25	3,90	5,40	1,95	1,10	3,55	0,70	4,02	8,34	18.401
53	220-IME-SUS-TC-34	34	34,00	7,00	6,80	10,25	3,90	5,40	1,95	1,10	3,55	0,70	4,02	8,95	19.854
54	220-IME-SUS-TC-37	37	37,00	7,00	6,80	10,25	3,90	5,40	2,00	1,10	3,55	0,75	4,12	9,56	21.189
57	220-IME-SUS-TC-31	31	31,00	7,00	6,80	10,25	3,90	5,40	1,95	1,10	3,55	0,70	4,02	8,34	18.401
59	220-IME-SUS-TC-31	31	31,00	7,00	6,80	10,25	3,90	5,40	1,95	1,10	3,55	0,70	4,02	8,34	18.401
60	220-IME-SUS-TC-31	31	31,00	7,00	6,80	10,25	3,90	5,40	1,95	1,10	3,55	0,70	4,02	8,34	18.401
61	220-IME-SUS-TC-31	31	31,00	7,00	6,80	10,25	3,90	5,40	1,95	1,10	3,55	0,70	4,02	8,34	18.401

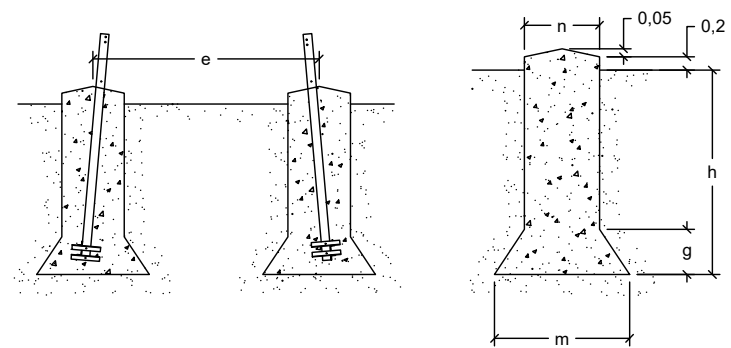
COLEGIO OFICIAL DE INGENIEROS INDUSTRIALES DE ARAGÓN Y LA RIOJA
Nº Colegiado: 0002207
PESO APOYO (kg)
E-VISADO Nº: VD01593-22A
DE FECHA: 10/05/2022



CONFIGURACIÓN CIRCUITOS



- (1) ALTURA ÚTIL, H , DESDE LA CRUCETA INFERIOR AL SUELO
- (2) LAS DIMENSIONES DE LAS CIMENTACIONES HAN SIDO CALCULADAS CONSIDERANDO UN TERRENO DE RESISTENCIA CARACTERÍSTICA A COMPRESIÓN DE 3 Kg/cm² Y UN ÁNGULO DE ARRANQUE DE TIERRAS DE 30°

LA REPRESENTACIÓN DE LOS DIBUJOS ES ESQUEMÁTICA NO PRESUPONE DIMENSIONES NI NÚMERO DE ELEMENTOS



			
PROYECTO MODIFICADO: LÍNEA AÉREA DE ALTA TENSIÓN 220 kV "S.E. CASTOR - S.E. VALCARDERA" EN LOS TÉRMINOS MUNICIPALES DE VERA DE MONCAYO, BULBUENTE, AMBEL, BORJA, AINZÓN, BURETA, ALBERITE DE SAN JUAN, MAGALLÓN Y AGÓN (PROVINCIA DE ZARAGOZA)		FECHA: ABRIL-2022	
PLANO: APOYOS TIPO 220-IME-SUS-TC (IMEDEXSA)		ESCALA: S/E	
		PLANO N°. 4	
		HOJA: 4 DE 6	