



CI ETF I GREEN HYDROGEN FOR SPAIN, S.L.U.

**CONEXIÓN A RED TRONCAL
ANDORRA - CASPE**

Comunidad Autónoma de Aragón

SEPARATA TÉCNICA

Afección con redes de agua y saneamiento

**SERVICIO DE AGUA DEL
AYUNTAMIENTO DE CASPE**

Pl. de España, 1 50700 CASPE (Zaragoza)



ÍNDICE GENERAL

1. OBJETO.....	3
2. PROCEDIMIENTO DE EJECUCIÓN	4
2.1. Ejecución Zanja a cielo abierto.....	4
3. CARACTERÍSTICAS TÉCNICAS Y SISTEMA DE PRUEBA.....	5
4. PLANOS	7



1. OBJETO

La finalidad de esta Separata Técnica del **PROYECTO CONEXIÓN A RED TRONCAL ANDORRA-CASPE en la provincia de Zaragoza**, es la de solicitar el correspondiente informe y autorización para la ejecución de las obras de:

→ Afección con redes de agua y saneamiento

En este documento se definen la ubicación, características, materiales y protecciones a emplear, así como el procedimiento de ejecución de las afecciones.

Tales criterios y características quedan determinados por los datos técnicos, procedimientos a utilizar en las afecciones, planos tipo y planos de trazado que se incluyen en el presente documento.

1.1. Justificación

Como consecuencia del **PROYECTO CONEXIÓN A RED TRONCAL ANDORRA-CASPE**, desde un hidrogenoducto con origen en una planta de producción de H₂ en el TM de Andorra (Teruel) hasta la Posición CRT-H3 de Conexión a Red Troncal en el TM de Caspe situada en las cercanías de la Posición 19 de ENAGÁS, han de realizarse unos trazados en NPS 26" en la provincia de Teruel, en sentido aproximado hacia el noreste hasta el paraje de "Val de hueso", y desde aquí hasta el límite del TM de Alcañiz con el TM de Caspe en las inmediaciones del paraje Mas Blanco en sentido aproximado norte y hacia Caspe, por lo que se podrían ver afectados los servicios de red de agua y saneamiento del Ayuntamiento de Caspe.



2. PROCEDIMIENTO DE EJECUCIÓN

2.1. Ejecución Zanja a cielo abierto

Para la afección, cruce y paralelismo

El tipo de excavación irá en función del tipo de terreno y de las condiciones que imponga el Organismo afectado de forma que se utilicen los medios más adecuados para esta actividad.

La ejecución por zanja a cielo abierto en eriales, en calles y viales afectando al tráfico vial y de la obra lo menos posible, y ante la existencia de servicios difícilmente explorables por métodos no destructivos en alguna zona.

Las dimensiones de la zanja son las que figuran en los planos tipo; en los cruces con otras conducciones de agua y cables la profundidad de la zanja será la necesaria para instalar la canalización de H₂ respetando la distancia mínima a la superficie del terreno y las distancias de seguridad para el cruce con otros servicios, fijadas en los planos tipo, serán superiores a las establecidas en el ASME B.31.12 y en el Reglamento de Redes y Acometidas de combustibles gaseosos.

Los cruces se realizarán con profundidad mínima de enterramiento y guardando las separaciones reglamentarias a las afecciones y paralelismos con profundidad mínima de enterramiento de 1,0 m.. Los paralelismos y cruces entre redes tendrán separación mínima de 60 cm. en cruces y 46 cm. en paralelismos.

Si apareciera algún resto del patrimonio histórico, la obra se paraliza para avisar al responsable del Patrimonio Cultural del Gobierno de Aragón.

Una vez que la tubería de la canalización esté instalada en el fondo de la zanja, apoyada en 20 cms de arena, se procederá a su pretapado y tapado de acuerdo a los procedimientos y dibujos tipo del Proyecto.



3. CARACTERÍSTICAS TÉCNICAS Y SISTEMA DE PRUEBA

3.1. Características Generales y de Prueba

La tubería será de acero al carbono con las características mecánicas y químicas correspondientes a las exigidas en la Norma ISO 3183 y con un espesor calculado según ASME B.31.12 y el Reglamento de Redes y Acometidas de combustibles gaseosos (O.M. de 18 de Noviembre de 1974) y su ITC MIG.5.1 para canalizaciones con presión de diseño superior a 16 bar.

Antes de la puesta en servicio, y según las exigencias de los Reglamentos, se efectuará prueba de presión:

3.1.1. Prueba de Presión

Normalmente, a realizar con agua para máxima presión admisible de operación de 99,28 barg y durante un período mínimo de 2 horas y a una presión 1,5 veces la presión máxima admisible de operación y con presión de prueba 148,92 barg.

3.2. Características de la tubería

- Fluido a transportar:	Hidrógeno
- Presión máxima admisible de operación:	99,28 barg
- Presión de prueba hidráulica:	148,92 barg

Características de la tubería:

Diámetro Nominal/Espesor

NPS 26" ISO 3183, API 5L PSL2 Gr L415 ME/X60 ME, e= 12,70 mm; 15,88 mm; 17,48 mm; 22,23 mm

3.3. Control no Destructivo

Las uniones soldadas en la conducción serán controladas de acuerdo con la especificación EV-004 y respetando el porcentaje recomendado.

No obstante, se superará lo indicado en los Reglamentos dado que todas las uniones de línea y accesorios se radiografiarán y controlarán al 100% de uniones soldadas.

3.4. Protección Catódica

La conducción estará protegida, adicionalmente, contra la corrosión externa mediante un sistema de Protección catódica que pondrá las partes metálicas a un potencial negativo de inmunidad con relación al suelo.

3.5. Otras Características Constructivas

A continuación, se indican otras condiciones que se tendrán en cuenta:

- La profundidad de enterramiento de la conducción será, como mínimo, 1,00 metro sobre la generatriz superior en zonas urbanizadas, superando lo indicado en el Reglamento de Redes y Acometidas de Combustibles Gaseosos.
- Se advertirá la presencia de la conducción mediante la colocación de malla de señalización.
- La conducción se protegerá con losa de hormigón armado en aquellos tramos en donde discurra o cruce caminos con tráfico.



- d) Las zonas por donde discurra la conducción, una vez terminadas las obras, se restituirán a su estado original.
- e) La conducción quedará señalizada sobre el terreno mediante la colocación de hitos con indicaciones sobre el mismo, de forma que desde uno de ellos se vea el anterior y el siguiente.

3.6. Seguridad en las obras

Será de aplicación en la ejecución de las obras el Plan de Seguridad y Salud del Contratista de las obras.



4. PLANOS

ÍNDICE DE PLANOS

4.1. PLANOS GENERALES

8508-O-D-80-002 Rev. 0 Plano de índice de plantas de trazado

4.2. PLANOS DE PLANTAS DEL TRAZADO

8508-O-B-81-021 Rev. 0 Planta de trazado Pk 35+237 al 37+212 TM's de Alcañiz y Caspe

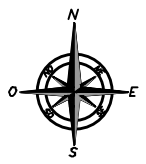
8508-O-B-81-022 Rev. 0 Planta de trazado Pk 37+212 al 38+978 TM de Caspe

4.3. DIBUJOS TIPO

DO-031	Rev. 7	Hojas 1 de 1	Sección tipo de pista.
DO-032	Rev. 9	Hojas 1 a 2 de 2	Sección tipo de zanja.
DO-033	Rev. 8	Hojas 1 a 2 de 2	Relleno de zanja
DO-605	Rev. 11	Hojas 1 a 4 de 4	Lastrado de la conducción Tipo B.
DO-610	Rev. 4	Hoja 1 a 1 de 1	Cruces con cursos de agua, protección del lecho con escollera en ríos erosivos
DO-812	Rev. 8	Hojas 1 a 1 de 1	Cruces con cursos de agua en roca
DO-951	Rev. 11	Hojas 1 a 5 de 5	Hitos de Señalización.

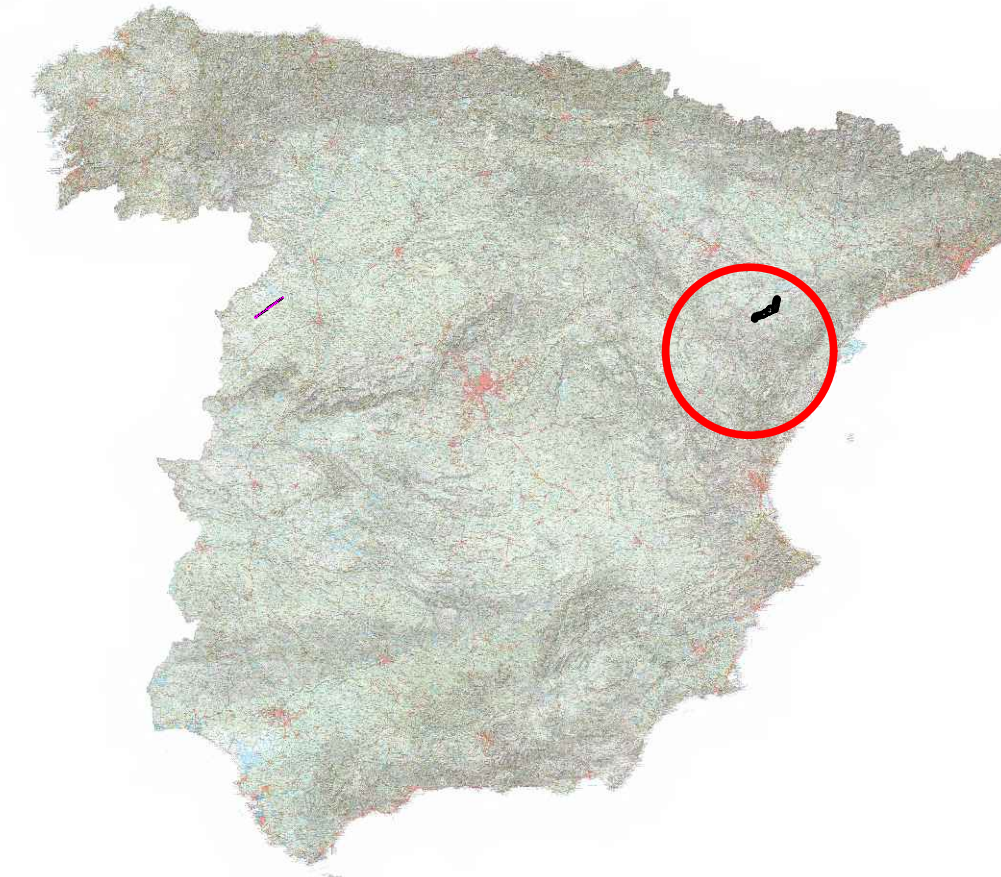
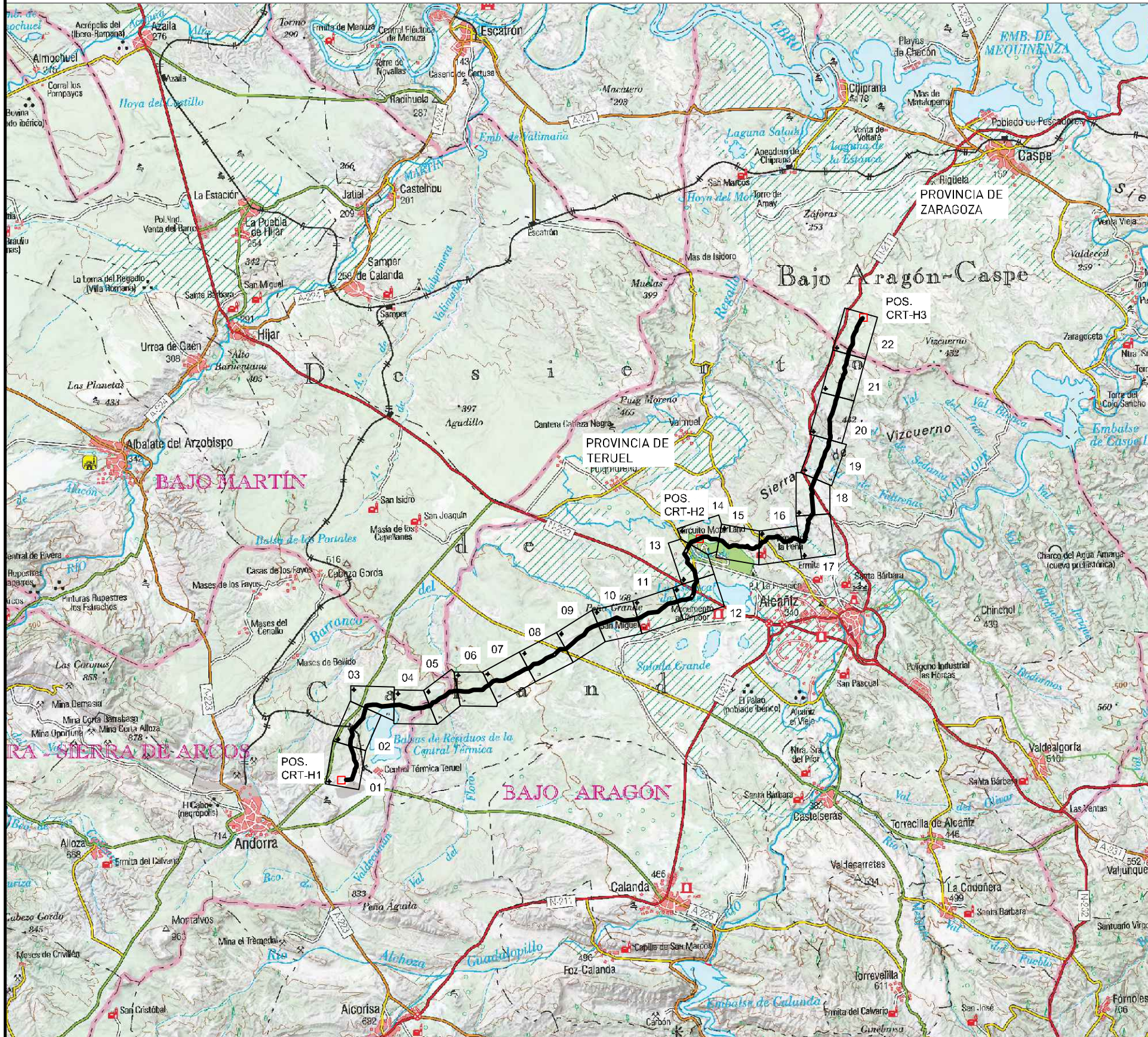
Madrid, Julio 2024

I.Javier Franco González
Ing. Industrial nº 3728
COIIM



REFERENCIA DE PLANOS

PLANO NUMERO	NOMBRE	HOJA Nº
8508-M-B-00-001	ESQUEMA GENERAL LINEAL	

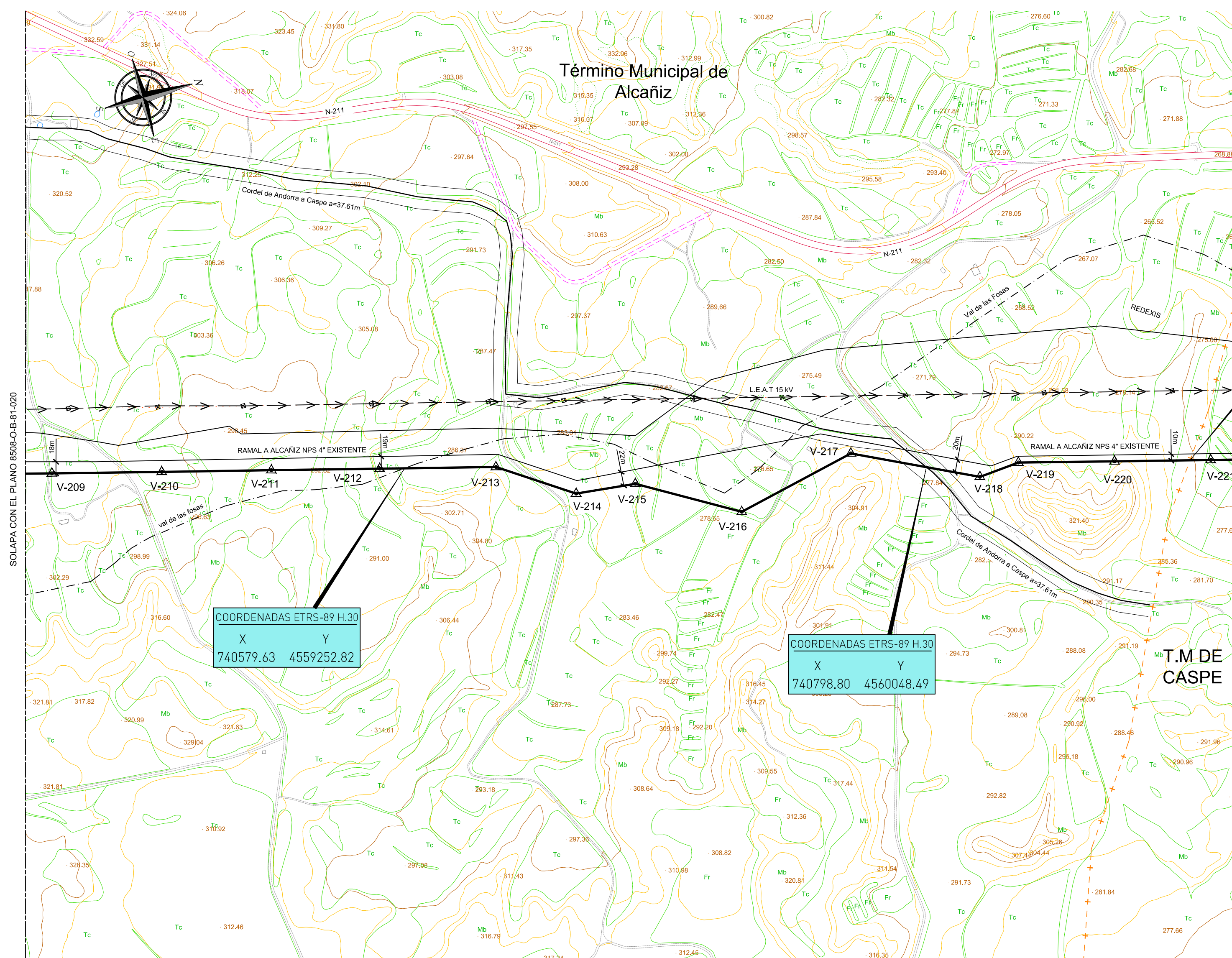


REV.	DESCRIPCION	FECHA	DIBUJADO	COMPRO.	APROB.	APROBAD.	J.F.	07/2024	8508
0	EMISION P.A.I	07/2024	D.M.G	J.F	J.F				

REALIZAD.	D.M.G	07/2024	ESCALA	1/200.000	 WWW.REDESYOBRAS.ES	 CI ETP GREEN HYDROGEN FOR SPAIN, S.L.U.	CONEXIÓN A RED TRONCAL ANDORRA-CASPE		
COMPRO.	J.F	07/2024	CONTRATISTA	PLANO INDICE DE PLANTAS DE TRAZADO			ANEXO	ESPECI.	PLANO Nº
APROBAD.	J.F.	07/2024	PROYECTO	8508					8508-O-D-80-002

020	021	022
ANTERIOR		POSTERIOR

V-209	740438.02	4558713.38	308.45
V-210	740482.29	4558881.33	301.40
V-211	740526.15	4559049.08	292.39
V-212	740569.66	4559214.83	287.63
V-213	740616.31	4559392.57	285.71
V-214	740690.83	4559503.54	285.82
V-215	740700.96	4559597.98	280.90
V-216	740788.72	4559748.20	277.78
V-217	740745.92	4559939.08	279.92
V-218	740836.20	4560125.87	282.52
V-219	740830.77	4560190.44	289.97
V-220	740869.69	4560337.49	287.22
V-221	740908.30	4560484.65	271.28



COORDENADAS ETRS-89 H.30
X Y
740899.99 4560452.99
P.K-37.123

COORDENADAS ETRS-89 H.30
X Y
740579.63 4559252.82

COORDENADAS ETRS-89 H.30
X Y
740798.80 4560048.49

LEYENDA

A	HITO SEÑALIZACION DE PUNTO KILOMETRICO
B	HITO SEÑALIZACION DE VERTICE Y PUNTOS INTERMEDIOS
C	HITO SEÑALIZACION EN ZONAS URBANAS
D	PLACA SOPORTE DE SEÑALIZACION
A.E.E.	ARISTA EXTERIOR DE SEÑALIZACION
A.T.	ATAGUIAS
C.C.	CURVA EN CALIENTE
E.P.	ELECTRODO PROBETA
E.P.a	ELECTRODO PROBETA ALTERNA
E.P.C.	ESTACION DE PROTECCION CATODICA
J.A.	JUNTA AISLANTE
L.H.A.	LOSA DE HORMIGON ARMADA
L.H.B.	LASTRADO HORMIGON TIPO B
L.H.C.	LASTRADO TIPO C (CABALLETES DE LASTRADO)
L.H.M.	LOSA DE HORMIGON EN MASA
P.D.	PERFORACION DIRIGIDA
P.H.M.	PROTECCION DE HORMIGON EN MASA
R.A.R.	REVESTIMIENTO ANTI-ROCA
R.D.	REVESTIMIENTO DOBLE
T.P.	TUBO DE PROTECCION
T.P.C.	TUBO DE PROTECCION DE CABLE
T.P.E.	TOMA DE POTENCIAL ESPECIAL
T.P.E.(B)	TOMA DE POTENCIAL ESPECIAL "MONTAJE TIPO B"
T.P.N.	TOMA DE POTENCIAL NORMAL
T.V.G.	TELEVIGILANCIA (PROTECCION CATODICA)
U.D.C.A.	UNIDAD DE DRENAJE DE CORRIENTE ALTERNA

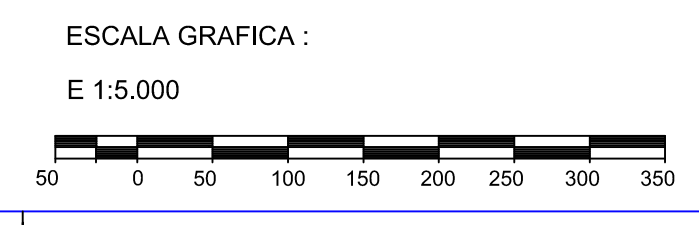
NOTAS :

- SE INSTALARA BITUBO 2 Ø40 mm DE PROTECCION DE CABLE DE F.O. EN TODO EL RECORRIDO DEL HIDRODUCTO.
- LA SITUACION Y PROFUNDIDAD DE LOS SERVICIOS ENTERRADOS ES ORIENTATIVA. EL CONTRATISTA DE LA OBRA COMPROBARA MEDIANTE LA EJECUCION DE LAS CATAS LA LOCALIZACION DE LOS SERVICIOS, Y LA DIRECCION DE OBRA DE TERMINARA SI EL CRUCE SE REALIZA POR ENCIMA O POR DEBAJO DE LOS MISMOS.

-LEYENDA

	HIDRODUCTO
	POSICION

PLANTA
ESCALA 1:5.000



REFERENCIA DE PLANOS

PLANO NUMERO	DESCRIPCION	REV.
8508-O-D-80-002	PLANO INDICE DE PLANTAS DE TRAZADO	

REV.	FECHA	DESCRIPCION	REALIZ.	COMP.	APROB.	Gº. Cº.	Gº. Cº.
0	07/2024	EMISION P.A.I	D.M.G.	J.F	J.F.		

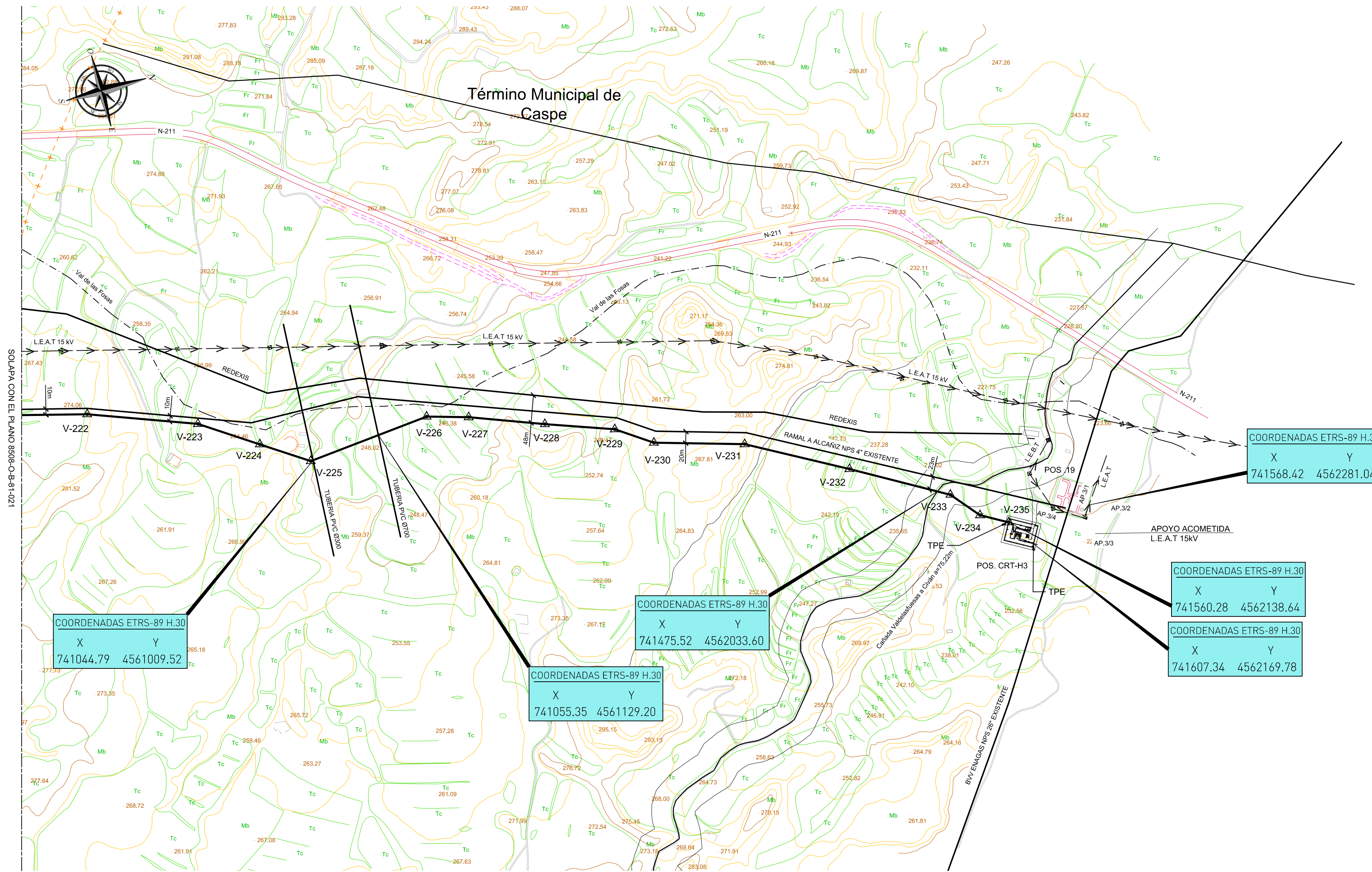
REALIZ.	D.M.G	07/2024	ESCALA	1/5.000
COMPR.	J.F	07/2024	SISTEMA GEODESICO	ETRS-89
APROB.	J.F	07/2024	PROYECTO	8508

PLANTA DE TRAZADO
P.K 35+237 AL 37+212
T.M'S DE ALCAÑIZ Y CASPE

		CONEXIÓN A RED TRONCAL ANDORRA-CASPE	
UNIDAD	ESPECIAL	PLANO Nº	REV.
		8508-O-B-81-021	0
HOJA 01. DE 01.			

021	022	
ANTERIOR		POSTERIOR

V-222	740951.51	4560648.41	271.15
V-223	741019.07	4560828.95	253.56
V-224	741082.00	4560923.00	254.35
V-225	741133.72	4561000.36	249.86
V-226	741113.07	4561214.66	246.57
V-227	741133.72	4561284.70	246.54
V-228	741180.56	4561408.83	247.57
V-229	741221.71	4561523.25	251.98
V-230	741262.25	4561582.41	260.17
V-231	741306.93	4561733.41	262.14
V-232	741397.17	4561897.12	237.11
V-233	741487.07	4562053.79	232.39
V-234	741534.97	4562093.79	230.33
V-235	741560.28	4562138.62	228.75



SOLAPA CON EL PLANO 8508-O-B-81-021

COORDENADAS ETRS-89 H.30
X Y
741044.79 4561009.52

COORDENADAS ETRS-89 H.30
X Y
741055.35 4561129.20

COORDENADAS ETRS-89 H.30
X Y
741475.52 4562033.60

COORDENADAS ETRS-89 H.30
X Y
741560.28 4562138.64

COORDENADAS ETRS-89 H.30
X Y
741607.34 4562169.78

COORDENADAS ETRS-89 H.30
X Y
741568.42 4562281.04

LEYENDA	
A	HITO SEÑALIZACION DE PUNTO KILOMETRICO
B	HITO SEÑALIZACION DE VERTICE Y PUNTOS INTERMEDIOS
C	HITO SEÑALIZACION EN ZONAS URBANAS
D	PLACA SOPORTE DE SEÑALIZACION
A.E.E.	ARISTA EXTERIOR DE SEÑALIZACION
A.T.	ATAGUIAS
C.C.	CURVA EN CALIENTE
E.P.	ELECTRODO PROBETA
E.P.a	ELECTRODO PROBETA ALTERNA
E.P.C.	ESTACION DE PROTECCION CATODICA
J.A.	JUNTA AISLANTE
L.H.A.	LOSA DE HORMIGON ARMADA
L.H.B.	LASTRADO HORMIGON TIPO B
L.H.C.	LASTRADO TIPO C (CABALLETES DE LASTRADO)
L.H.M.	LOSA DE HORMIGON EN MASA
P.D.	PERFORACION DIRIGIDA
P.H.M.	PROTECCION DE HORMIGON EN MASA
R.A.R.	REVESTIMIENTO ANTI-ROCA
R.D.	REVESTIMIENTO DOBLE
T.P.	TUBO DE PROTECCION
T.P.C.	TUBO DE PROTECCION DE CABLE
T.P.E.	TOMA DE POTENCIAL ESPECIAL
T.P.E.(B)	TOMA DE POTENCIAL ESPECIAL "MONTAJE TIPO B"
T.P.N.	TOMA DE POTENCIAL NORMAL
T.V.G.	TELEVISION (PROTECCION CATODICA)
U.D.C.A.	UNIDAD DE DRENAJE DE CORRIENTE ALTERNA

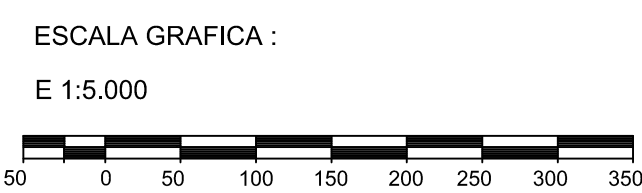
NOTAS :	
1-	SE INSTALARA BITUBO 2 Ø40 mm DE PROTECCION DE CABLE DE F.O. EN TODO EL RECORRIDO DEL HIDRODUCTO.
2-	LA SITUACION Y PROFUNDIDAD DE LOS SERVICIOS ENTERRADOS ES ORIENTATIVA. EL CONTRATISTA DE LA OBRA COMPROBARA MEDIANTE LA EJECUCION DE LAS CATAS LA LOCALIZACION DE LOS SERVICIOS, Y LA DIRECCION DE OBRA TERMINARA SI EL CRUCE SE REALIZA POR ENCIMA O POR DEBAJO DE LOS MISMOS.

-LEYENDA	
	HIDRODUCTO
	POSICION

PLANTA
ESCALA 1:5.000

REDES //

WWW.REDESYOBRAS.ES



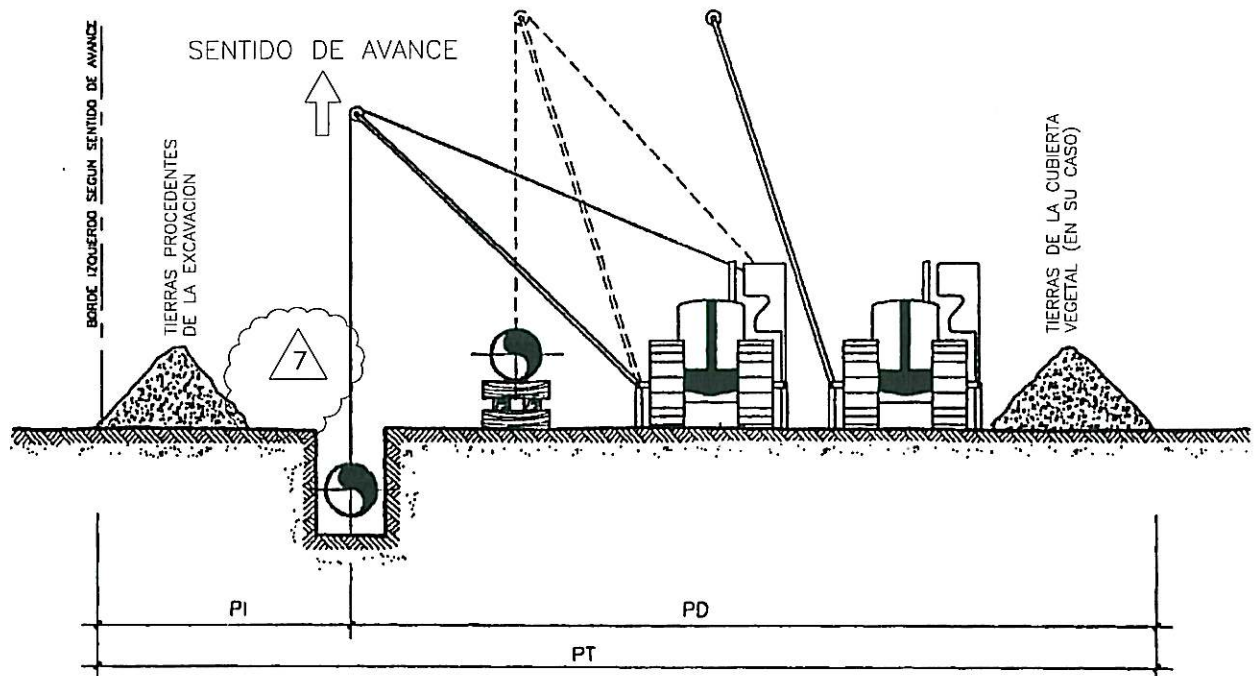
REFERENCIA DE PLANOS		
PLANO NUMERO	DESCRIPCION	REV.
8508-O-D-80-002	PLANO INDICE DE PLANTAS DE TRAZADO	

REV.	FECHA	DESCRIPCION	REALIZ.	COMP.	APROB.	Gº. Cº.	Gº. Cº.
0	07/2024	EMISION P.A.I	D.M.G.	J.F.	J.F.		

REALIZ.	D.M.G.	07/2024	ESCALA	1/5.000
COMPR.	J.F.	07/2024	SISTEMA GEODESICO	ETRS-89
APROB.	J.F.	07/2024	PROYECTO	8508

PLANTA DE TRAZADO
P.K 37+212 AL 38+978
T.M DE CASPE

ETP		CONEXIÓN A RED TRONCAL ANDORRA-CASPE	
UNIDAD	ESPECIAL	PLANO Nº	REV.
		8508-O-B-81-022	0



ANCHO DE OCUPACION (m)	PISTA NORMAL	DIAMETRO DE LA CONDUCCION	ANCHURA EN METROS		
			P.I.	P.D.	P.T.
		2" - 6"	3	7	10
		8" - 14"	4	10	14
		16" - 20"	5	12	17
		22" - 26"	7	13	20
		28" - 32"	8	14	22
		34" - 38"	8	16	24
		40" - 48"	9	17	26
	PISTA RESTRINGIDA	2" - 6"	3	5	8
		8" - 14"	4	7	11
		16" - 20"	4	8	12
		22" - 26"	5	9	14
		28" - 32"	6	10	16
		34" - 38"	6	11	17
		40" - 48"	7	12	19

NOTA:

- 1.- EL PROYECTISTA LOCALIZARA LOS TRAMOS PUNTUALES DONDE LA ANCHURA DE PISTA SE REDUZCA POR DEBAJO DE LA PISTA NORMAL DEFINIDA EN EL CUADRO, COMO CONSECUENCIA DE LIMITACIONES EN LA DISPONIBILIDAD DEL TERRENO.
- 2.- LA ANCHURA DE PISTA RESTRINGIDA CON LAS DIMENSIONES QUE INDICA EL CUADRO, DIFICULTA LA CIRCULACION DE LA MAQUINARIA A LO LARGO DE LA PISTA PERO SIGUE PERMITIENDO LA REALIZACION DE LA OBRA MEDIANTE PROCEDIMIENTOS CONVENCIONALES.
- 3.- SI LA ANCHURA DEFINIDA POR EL PROYECTISTA ES MENOR QUE LA DE PISTA RESTRINGIDA DA LUGAR A LA PISTA ESPECIAL, QUE PUEDE EXIGIR LA UTILIZACION DE PROCEDIMIENTOS ESPECIALES DE TRABAJO, A DEFINIR POR EL PROYECTISTA.
- 4.- EN LAS ZONAS URBANAS, EN QUE YA EXISTE PLATAFORMA DE TRABAJO, DESAPARECE EL CONCEPTO DE PISTA. LA ZONA DE OCUPACION TEMPORAL SERA LA QUE SE ACUERDE EN CADA CASO CON EL AYUNTAMIENTO CORRESPONDIENTE.

7	JUNIO-2009	ABN	JMGG	JMGJ/JRT	ELA
6	AGOSTO-2005	JLSG	JLF		ELA
REVISION	FECHA	DIBUJADO	COMPROBADO	APROBADO	



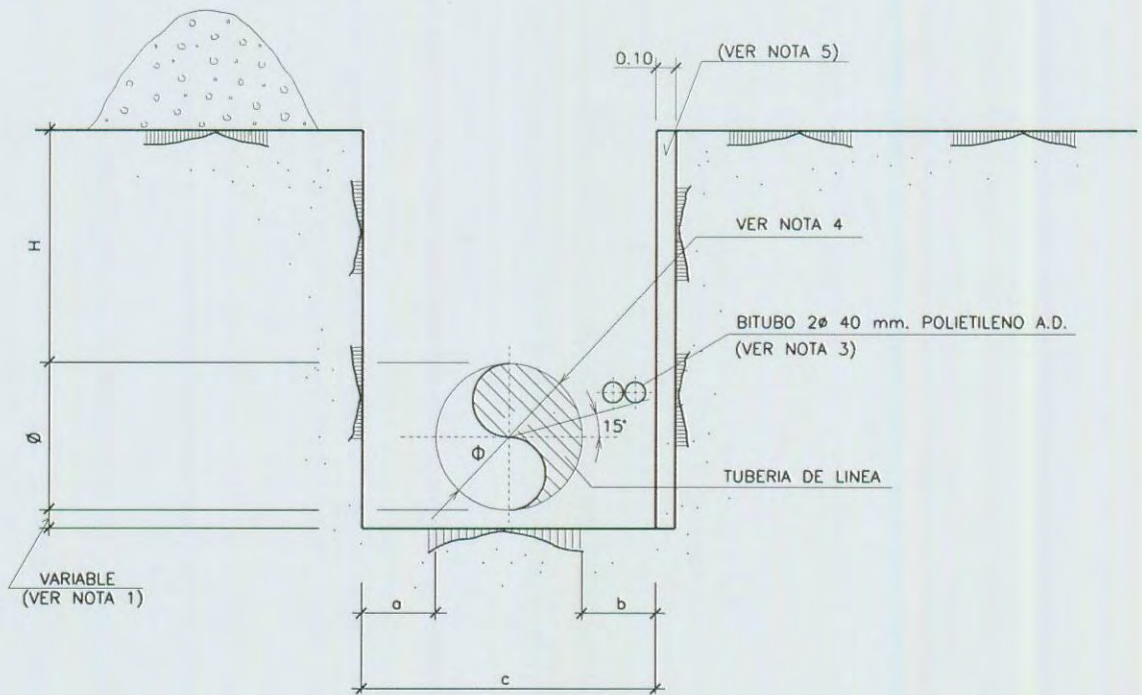
DIRECCION DE INGENIERIA Y TECNOLOGIA DEL GAS

**ESPECIFICACIONES DE PROYECTO
DIBUJOS TIPO**

DO-031

SECCION TIPO DE PISTA

Hoja 1 de 1



- COTAS EN METROS

ANCHO DE ZANJA			
DIAMETRO	a	b	c
ø2" o ø12"	½ø	½ø	ANCHO MINIMO > 0.60 m.
ø14" o ø24"	½ø	½ø	2ø
ø26" o ø52"	0.30 m.	0.30 m.	ø+0.60 m.

ZONA	RECUBRIMIENTO "H" EN METROS	
	RECOMENDADO	MINIMO
RURAL	1.00	0.80
SEMIURBANA	VER NOTA 2	
URBANA BAJO ACERA	0.80	0.60
URBANA BAJO CALZADA	VER NOTA 2	
AGRICOLA INTENSIVA (VER NOTA 7)	1.20	1.00

VER NOTAS EN HOJA 2 DE 2

9	NOV-2006	ABN	JLF	JMGG	JMLZ	ELA
8	AGO-2005	JLSG	JLF	ELA		
REVISIÓN	FECHA	DIBUJADO	COMPROBADO	APROBADO		



DIRECCION DE INGENIERIA Y TECNOLOGIA DEL GAS

ESPECIFICACIONES DE PROYECTO
DIBUJOS TIPO


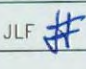

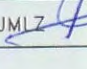


DO-032

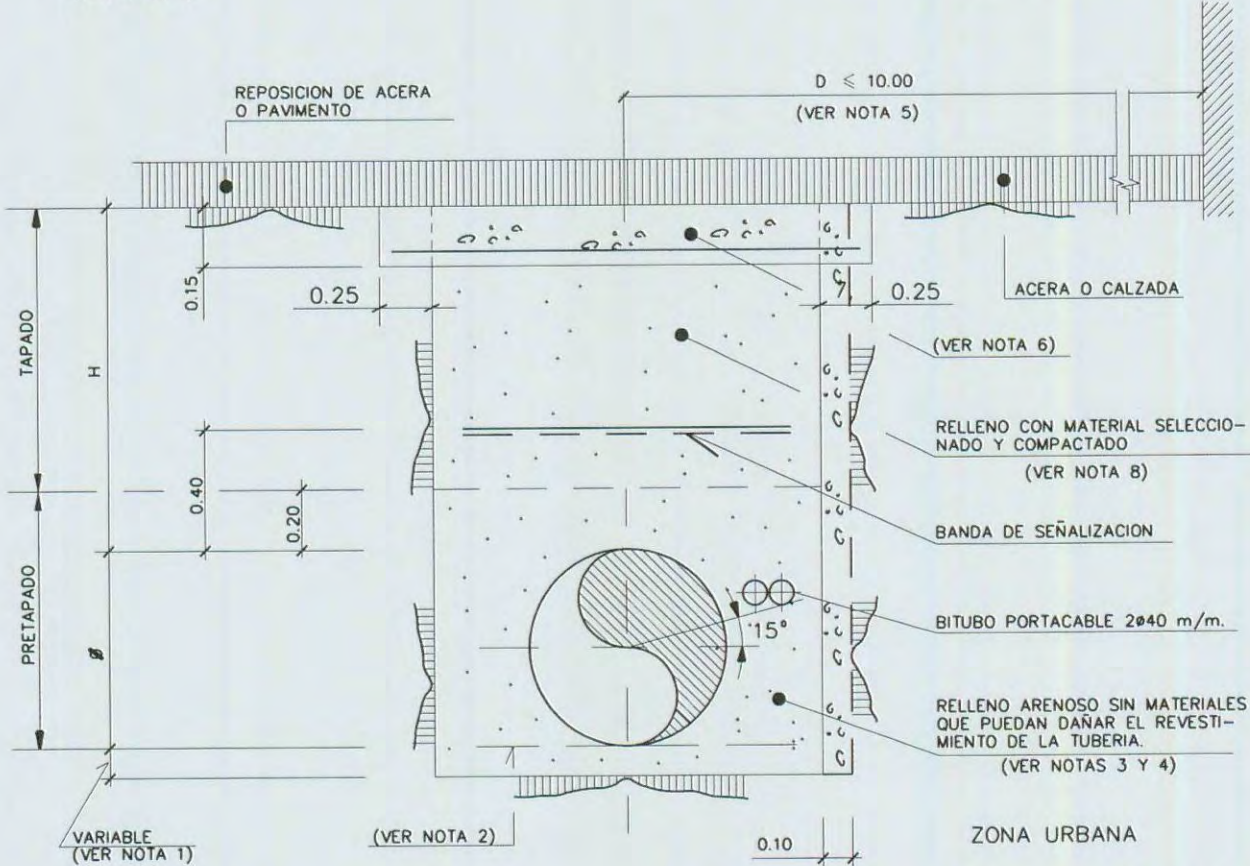
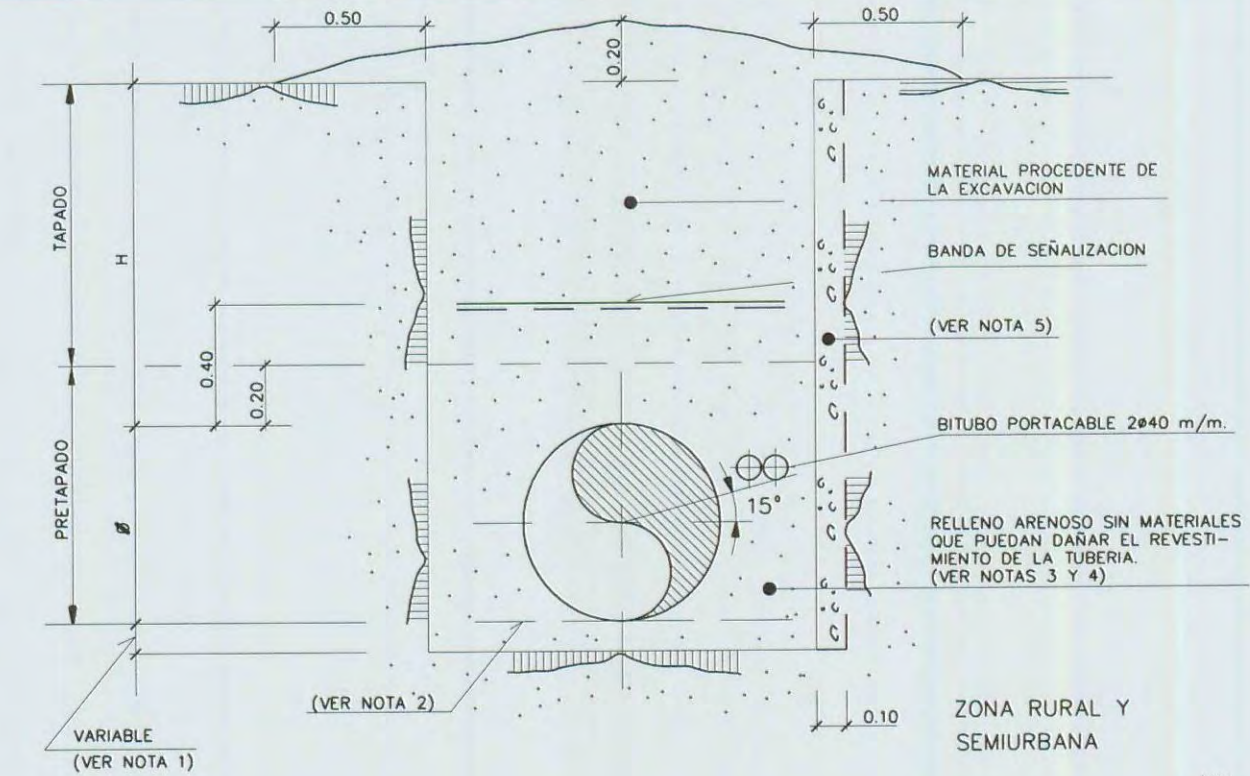
SECCION TIPO DE ZANJA

Hoja 1 de 2

NOTAS:


- 1.- CUANDO EL FONDO DE LA ZANJA ESTE CONSTITUIDO POR MATERIAL ARENOSO SUELTO Y EXENTO DE MATERIAL QUE NO PUEDA DAÑAR EL REVESTIMIENTO, LA TUBERIA SE APOYARA DIRECTAMENTE SOBRE DICHO FONDO, PREVIA AUTORIZACION DE LA DIRECCIÓN DE OBRA EN CASO CONTRARIO, SE EXCAVARA UNA CAMA DE APOYO, CUYO ESPESOR SERA DE 10 cm. PARA DIAMETROS INFERIORES O IGUALES A 10", DE 20 cm. PARA DIAMETROS DE 12" A 36" Y DE 25 cm PARA DIAMETRO 38" EN ADELANTE.
- 2.- PARA CALLES PAVIMENTADAS EL RECUBRIMIENTO MINIMO SERA DE 0.80 m. Y EL RECOMENDADO DE 1.00 m.
PARA CALLES SIN PAVIMENTAR EL RECUBRIMIENTO MINIMO SERA DE 1.00 m. Y EL RECOMENDADO DE 1.20 m.
- 3.- PARA ALOJAR EL CABLE DE FIBRA OPTICA SE INSTALARA UN DOBLE TUBO DE PROTECCION 2ø40 m/m. DE POLIETILENO DE ALTA DENSIDAD, SEGUN LAS ESPECIFICACIONES E-T-111 Y E-T-130.
- 4.- ϕ = DIAMETRO EXTERIOR DEL TUBO REVESTIDO.
- 5.- EN CASO DE QUE LA TUBERIA SE COLOQUE A UNA DISTANCIA $D \leq 10$ m. DE UNA LINEA DE FACHADA, SE FORMARA UN MURO DE HORMIGON EN MASA DE 0.10 m. DE ESPESOR Y 20 N/mm². DE RESISTENCIA CARACTERISTICA, EN EL LADO DE LA ZANJA MAS PROXIMO A LA FACHADA.
- 6.- EN CRUCE DE CARRETERAS, FERROCARRILES, RIOS, ETC. SE AUMENTA EL RECUBRIMIENTO MINIMO (H), SEGUN INDICAN LOS DIBUJOS TIPO CORRESPONDIENTES. VER DO-801, DO-803, DO-805, DO-811.
- 7.- APLICABLE A LOS CASOS DE CULTIVOS INTENSIVOS CON SUBSOLADO PROFUNDO (>60 cm), PREVIA AUTORIZACION DE LA DIRECCION DE OBRA.

9	NOV-2006	ABN 	JLF # 	JMGG 	JMLZ 	ELA 	
8	AGO-2005	JLSG	JLF	ELA			
REVISIÓN	FECHA	DIBUJADO	COMPROBADO	APROBADO			
		DIRECCION DE INGENIERIA Y TECNOLOGIA DEL GAS					
		ESPECIFICACIONES DE PROYECTO DIBUJOS TIPO			DO-032		
		SECCION TIPO DE ZANJA			Hoja 2 de 2		



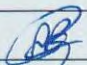

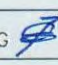
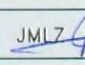
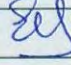
- VER NOTAS EN HOJA 2 DE 2
 - COTAS EN METROS

8	NOV-2006	ABN <i>AB</i>	JLF <i>#</i>	JMGG <i>♂</i>	JMLZ <i>A</i>	ELA <i>EL</i>
7	NOV-05	JLSG	JLF/ECF			ELA
REVISIÓN	FECHA	DIBUJADO	COMPROBADO	APROBADO		

	DIRECCION DE INGENIERIA Y TECNOLOGIA DEL GAS	
	ESPECIFICACIONES DE PROYECTO DIBUJOS TIPO	DO-033
	RELLENO DE ZANJA	Hoja 1 de 2

NOTAS:

- 1.- CUANDO EL FONDO DE LA ZANJA ESTE CONSTITUIDO POR MATERIAL ARENOSO SUELTO Y EXENTO DE MATERIALES QUE PUEDAN DAÑAR EL REVESTIMIENTO, LA TUBERIA SE APOYARA DIRECTAMENTE SOBRE DICHO FONDO PREVIA AUTORIZACION DE LA DIRECCION DE OBRA. EN CASO CONTRARIO, SE EXCAVARA UNA CAMA DE APOYO, CUYO ESPESOR SERA DE 10 cm. PARA DIAMETROS INFERIORES O IGUALES A 10", DE 20 cm. PARA DIAMETROS DE 12" A 36" Y DE 25 cm PARA DIAMETRO 38" EN ADELANTE.
- 2.- LA SUPERFICIE DE ASIENTO DE LA TUBERIA SERA UNIFORME.
- 3.- EL RELLENO DE LA PRIMERA FASE, O PRETAPADO, SE REALIZARA CON ARENA DE APORTACION. PODRA SUSTITUIRSE POR MATERIAL PROCEDENTE DE LA EXCAVACION CUANDO ESTE NO CONTenga ELEMENTOS QUE PUEDAN DAÑAR EL REVESTIMIENTO DE LA TUBERIA, PREVIA AUTORIZACION DEL DIRECTOR DE OBRA O BIEN EMPLEAR AQUEL, PREVIO CRIBADO O TRATAMIENTO SIMILAR, DEBIENDO CONTAR TANTO EL PROCEDIMIENTO COMO EL MATERIAL RESULTANTE, CON LA APROBACION DE LA DIRECCIÓN DE OBRA.
- 4.- SI NO SE DISPONE DE TIERRA DE APORTACION Y EL MATERIAL PROCEDENTE DE LA EXCAVACION PUEDE DANAR LA TUBERIA, SE PODRA PROTEGER ESTA SEGUN EL DO-607, PREVIA AUTORIZACION DEL DIRECTOR DE OBRA.
- 5.- EN CASO DE QUE LA TUBERIA SE COLOQUE A UNA DISTANCIA $D \leq 10$ M. DE UNA LINEA DE FACHADA, SE FORMARA UN MURO DE HORMIGON EN MASA DE 0.10 M. DE ESPESOR Y TIPO HM-20, EN EL LADO DE LA ZANJA MAS PROXIMO A LA FACHADA.
- 6.- CUANDO LA TUBERIA DISCURRA BAJO CALZADA, SE CONSTRUIRA UNA LOSA DE HORMIGON, IN SITU DE 15 CM DE ESPESOR Y HORMIGON HA-25 Y B500 S COLOCADA DIRECTAMENTE BAJO EL PAVIMENTO Y QUE SE ARMARA SEGUN LAS CARGAS EXTERIORES QUE SOPORTE. COMO REFERENCIA SE PUEDE TOMAR EL DO-602.
- 7.- PARA DIMENSIONES DE ZANJA, VER DO-032.
- 8.- EN ZONA URBANA, EL PRETAPADO Y EL TAPADO SE COMPACTARAN CON MEDIOS MECANICOS O MANUALES APROBADOS POR LA DIRECCION DE OBRA. SE EXIGIRA UN GRADO DE COMPACTACION MINIMO DE 95% PROCTOR MODIFICADO. EL MATERIAL A COMPACTAR SERA EL ADECUADO PARA EL FIN PREVISTO Y CONTARA CON LA APROBACION DE LA DIRECCION DE OBRA Y ORGANISMO AFECTADO.

8	NOV-2006	ABN 	JLF 	JMGG 	JMLZ 	ELA 
7	NOV-05	JLSG	JLF/ECF		ELA	
REVISIÓN	FECHA	DIBUJADO	COMPROBADO		APROBADO	



DIRECCION DE INGENIERIA Y TECNOLOGIA DEL GAS

ESPECIFICACIONES DE PROYECTO
DIBUJOS TIPO

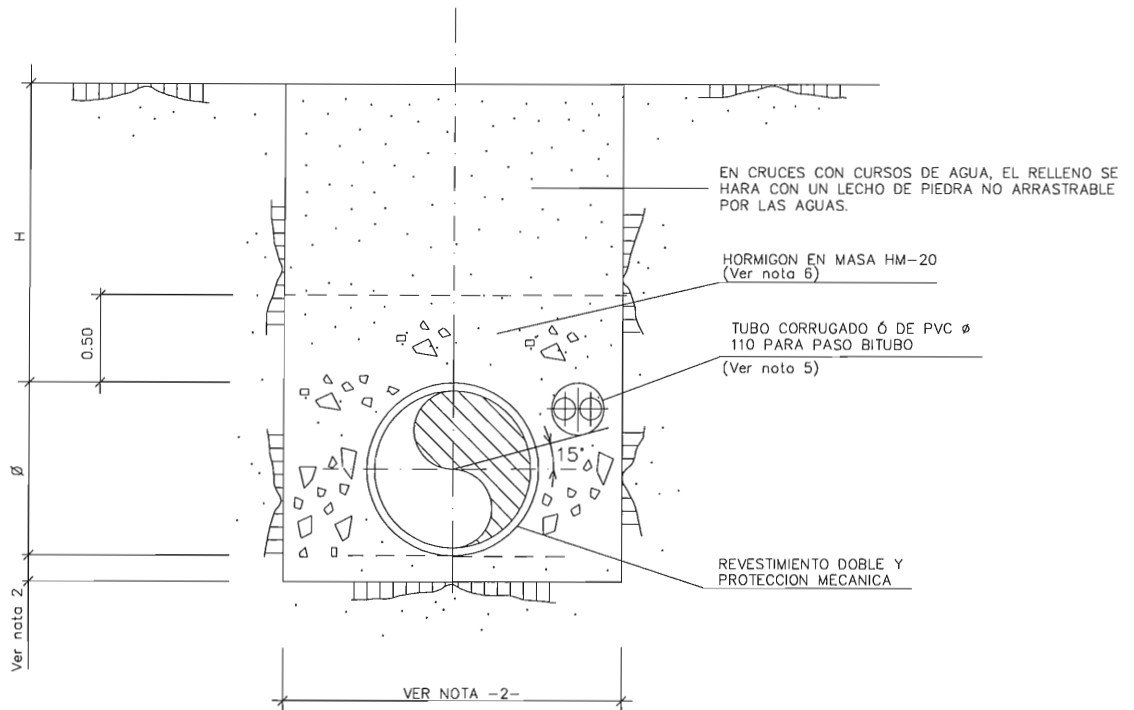
DO-033

RELLENO DE ZANJA

Hoja 2 de 2

11

RECUBRIMIENTO CONTINUO DE HORMIGÓN EN CAUCES



NOTA:
DIMENSIONES EN METROS.

11	ABRIL-2012	ABN	ECF	JMGG	ELA
10	OCT-2007	ABN	JGJ	JMGG	JMLZ/JRYE
REVISIÓN	FECHA	DIBUJADO	COMPROBADO		APROBADO



DIRECCION DE INGENIERIA Y TECNOLOGIA DEL GAS

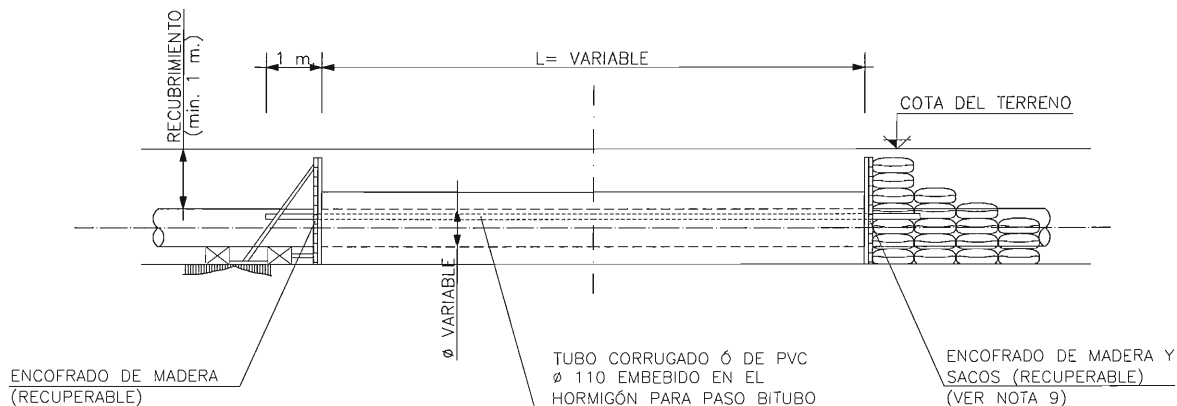
ESPECIFICACIONES DE PROYECTO
DIBUJOS TIPO

DO-605

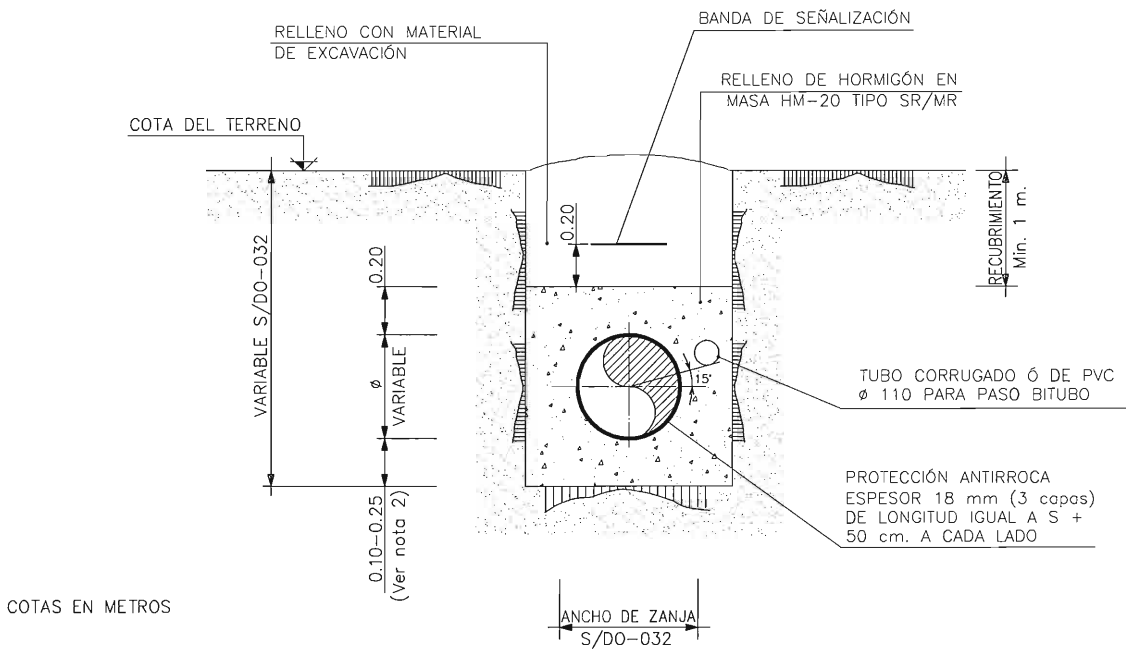
LASTRADO DE LA CONDUCCIÓN. TIPO B

Hoja 1de 4

ZONAS INUNDABLES O DE ALTO NIVEL FREÁTICO



SECCION LONGITUDINAL LASTRADA (VER NOTA 1)



SECCION TIPO LASTRADO

11	ABRIL-2012	ABN	ECF	JMGJ	ELA
10	OCT-2007	ABN	JGJ	JMGG	JMLZ/JRYJ
REVISIÓN	FECHA	DIBUJADO	COMPROBADO	APROBADO	



DIRECCION DE INGENIERIA Y TECNOLOGIA DEL GAS

ESPECIFICACIONES DE PROYECTO
DIBUJOS TIPO

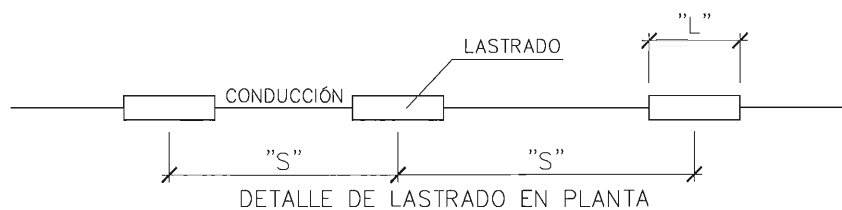
DO-605

LASTRADO DE LA CONDUCCIÓN TIPO B

Hoja 2 de 4

ZONAS INUNDABLES O DE ALTO NIVEL FREÁTICO

ø"	SEPARACION "S" (EN m.)						ESPESOR DE LA CAMA (m.)
	para "L"=0.50m	para "L"=1m	para "L"=2m	para "L"=3m	para "L"=4m	para "L"=5m.	
6	15.00	—	—	—	—	—	0.10
8	8.40	—	—	—	—	—	0.10
10	6.00	12.00	—	—	—	—	0.10
12	4.00	8.00	16.00	—	—	—	0.10
14	3.50	6.90	14.00	—	—	—	0.20
16	3.05	6.10	12.20	18.40	—	—	0.20
18	2.80	5.70	11.20	17.00	—	—	0.20
20	2.60	5.30	10.50	15.60	21.00	—	0.20
22	2.50	5.00	10.00	14.80	20.00	—	0.20
24	2.25	4.50	9.00	13.50	18.00	22.70	0.20
26	2.05	4.05	8.10	12.30	16.50	20.50	0.20
28	—	4.00	8.00	12.00	16.00	19.90	0.20
30	—	—	—	—	15.60	19.50	0.20
32	—	—	—	—	—	18.25	0.20
34	—	—	—	—	—	18.00	0.20
36	—	—	—	—	—	17.60	0.20
38	—	—	—	—	—	17.60	0.25
40	—	—	—	—	—	12.50	0.25
42	—	—	—	—	—	11.75	0.25
44	—	—	—	—	—	11.50	0.25
46	—	—	—	—	—	10.75	0.25
48	—	—	—	—	—	9.40	0.25



11	ABRIL-2012	ABN	ECF	JMGJ	ELA
10	OCT-2007	ABN	JGJ	JMGG	JMLZ/JRYE
REVISIÓN	FECHA	DIBUJADO	COMPROBADO	APROBADO	



DIRECCION DE INGENIERIA Y TECNOLOGIA DEL GAS

ESPECIFICACIONES DE PROYECTO
DIBUJOS TIPO

DO-605

LASTRADO DE LA CONDUCCIÓN TIPO B

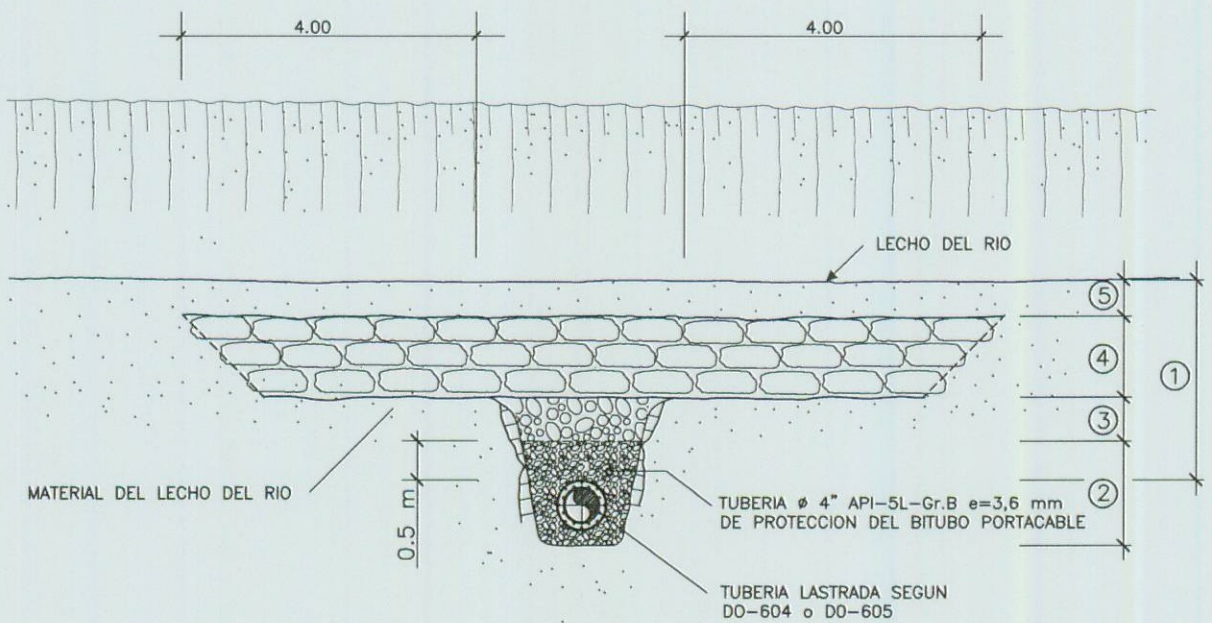
Hoja 3 de 4

NOTAS:

- 1.- OPCIONALMENTE, EL LASTRADO TIPO B (SEGÚN DO-605), CONTÍNUO DE HORMIGÓN. DE USO HABITUAL EN LOS CRUCES CON CURSOS DE AGUA A CIELO ABIERTO, PODRÁ UTILIZARSE COMO LASTRADO DISCONTINUO DE HORMIGÓN EN LAS ZONAS INUNDABLES Ó DE ALTO NIVEL FREÁTICO UTILIZANDO PARA ELLO LA HOJA 2 Y LA TABLA DE LA HOJA 3.
- 2.- EL ESPESOR DE APOYO ES VARIABLE EN FUNCIÓN DEL DIÁMETRO DE LA CONDUCCIÓN SEGÚN LA SIGUIENTE TABLA:

 $\phi 6'' \text{ A } \phi 12'' = 0.10 \text{ m.}$
 $\phi 14'' \text{ A } \phi 36'' = 0.20 \text{ m.}$
 $\phi 38'' \text{ A } \phi 48'' = 0.25 \text{ m.}$
- 3.- PARA DIMENSIONES DE LA ZANJA VER DO-032.
- 4.- LA TUBERIA LLEVARÁ PROTECCIÓN MECÁNICA DE TRIPLE CAPA CON UN ESPESOR MINIMO DE 18 mm. SUS CARACTERÍSTICAS SE DEFINEN EN EL DIBUJO TIPO DO-604 (NOTA 4).
- 5.- LA TUBERÍA DE PROTECCIÓN DEL BITUBO PORTACABLE TENDRÁ UNA LONGITUD DE 1.5 m. MÁS QUE EL HORMIGÓN A CADA LADO DEL MISMO.
- 6.- LAS CARACTERÍSTICAS DEL HORMIGÓN SERÁN SULFORESISTENTES (SR/MR) SALVO EXPRESA INDICACIÓN CONTRARIA EN EL ESTUDIO GEOTÉCNICO DEL PROYECTO.
- 7.- VER ESPECIFICACIÓN E-0-602.
- 8.- EL ESPESOR CONSIDERADO ES EL EQUIVALENTE A LA CATEGORIA 1 (SEGÚN ESPECIFICACIÓN DE ENAGAS EM-012 REV. 2).
- 9.- SE PODRÁ USAR CUALQUIERA DE LOS DOS TIPOS DE ENCOFRADO INDISTINTAMENTE.

11	ABRIL-2012	ABN 	ECF 	JMGJ 	ELA 
10	OCT-2007	ABN	JGJ	JMGG	JMLZ/JRYE
REVISIÓN	FECHA	DIBUJADO	COMPROBADO		APROBADO
		DIRECCION DE INGENIERIA Y TECNOLOGIA DEL GAS			
		ESPECIFICACIONES DE PROYECTO DIBUJOS TIPO			DO-605
		LASTRADO DE LA CONDUCCIÓN TIPO B			Hoja 4 de 4



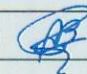

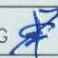
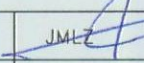
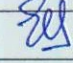
SECCION LONGITUDINAL


LEYENDA :

- ① .- EMPOTRAMIENTO DE ACUERDO CON EL ANALISIS DE SOCAVACION DEL ESTUDIO GEOTECNICO DEL PROYECTO (MINIMO 2 m.)
- ② .- GRAVA DE TAMAÑO MEDIO DE 2 cm. DE DIAMETRO, PARA D-O-604. HORMIGON, PARA D-O-605.
- ③ .- CAPA FILTRO BIEN GRADUADA DE TAMAÑO VARIABLE ENTRE 5 Y 10 cm. ESPESOR: 0.3 m.
- ④ .- MANTO DE ESCOLLERA DEL TAMAÑO CALCULADO PARA CADA CRUCE, EN FUNCION DE LA CAPACIDAD EROSIVA. TAMAÑO DE REFERENCIA: 30 cm. ESPESOR MIN.: 0.9 m.
- ⑤ .- RECUBRIMIENTO DE LA ESCOLLERA CON EL PROPIO MATERIAL EXTRAIDO DEL LECHO. ESPESOR: 0,3 m.

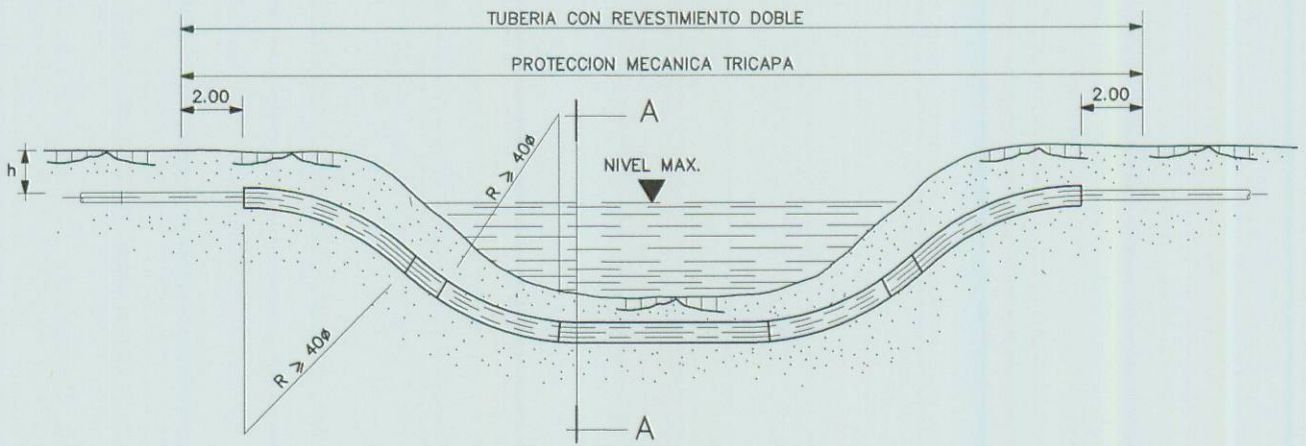
NOTA :

- EN CADA CASO CONCRETO EL PROYECTISTA DEFINIRA LA PROTECCION DEL LECHO EN FUNCION DE LA CAPACIDAD EROSIVA DEL RIO Y EL RECUBRIMIENTO DE LA TUBERIA.
- VER PLANO DO-811 Y DO-812

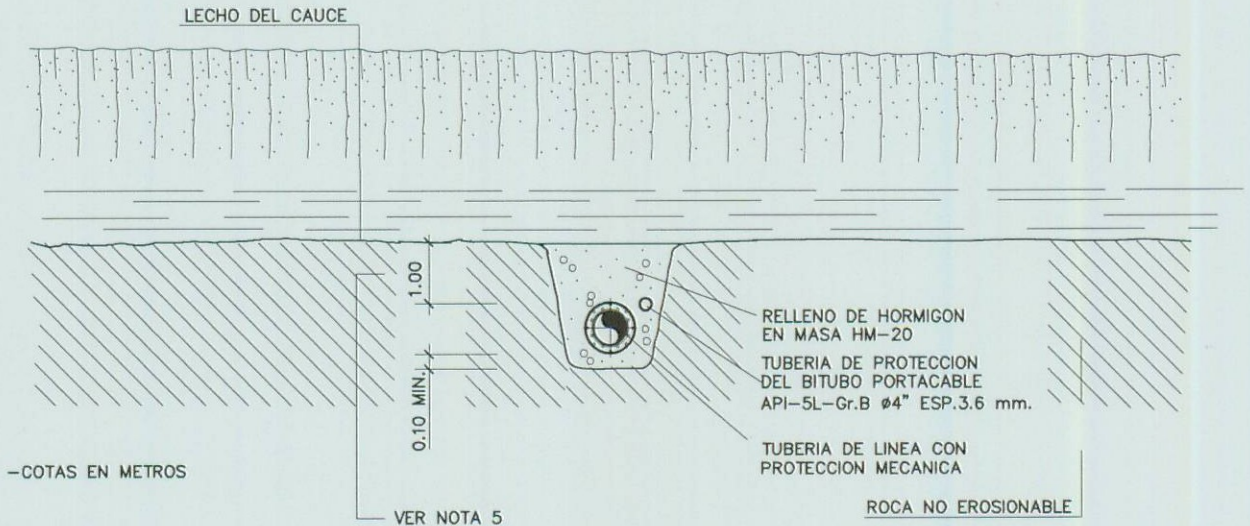
4	NOV-2006	ABN 	JLF 	JMGG 	JMLZ 	ELA 
3	AGO-2005	JLSG	JLF	ELA		
REVISIÓN	FECHA	DIBUJADO	COMPROBADO	APROBADO		

	DIRECCION DE INGENIERIA Y TECNOLOGIA DEL GAS	
	ESPECIFICACIONES DE PROYECTO DIBUJOS TIPO	DO-610
	CRUCE CON CURSOS DE AGUA. PROTECCION DEL LECHO CON ESCOLLERA EN RIOS EROSIVOS	Hoja 1 de 1

PERFIL



SECCION A-A



NOTAS:

- 1.- VER ESPECIFICACIÓN E-0-811, "CRUCES CON CURSOS DE AGUA".
- 2.- CUANDO LAS MARGENES SEAN TAMBIEN DE ROCA, SE PODRA APLICAR EL MISMO CRITERIO QUE AL LECHO, PREVIA AUTORIZACIÓN DEL DIRECTOR DE OBRA.
- 3.- LA TUBERÍA LLEVARÁ PROTECCIÓN MECÁNICA TRICAPA EN TODA LA LONGITUD LASTRADA MÁS 2 m A CADA LADO. SUS CARACTERÍSTICAS SE DEFINEN EN EL DO-604 (NOTA 4).
- 4.- LA LONGITUD DEL TUBO DE PROTECCIÓN DEL BITUBO PORTACABLE SERÁ LA DEL LASTRADO MÁS 1.5 m A CADA LADO.
- 5.- SI LA ROCA PRESENTA CARACTERÍSTICAS ADECUADAS PARA ELLO, LA DDO ESTUDIARÁ PROFUNDIDADES MENORES DE ENTERRAMIENTO.

7	NOV-2006	ABN <i>[Signature]</i>	JLF <i>[Signature]</i>	JMGG <i>[Signature]</i>	JMLZ <i>[Signature]</i>	ELA <i>[Signature]</i>
6	OCT-2005	JLSG	JLF			ELA
REVISIÓN	FECHA	DIBUJADO	COMPROBADO	APROBADO		



DIRECCION DE INGENIERIA Y TECNOLOGIA DEL GAS

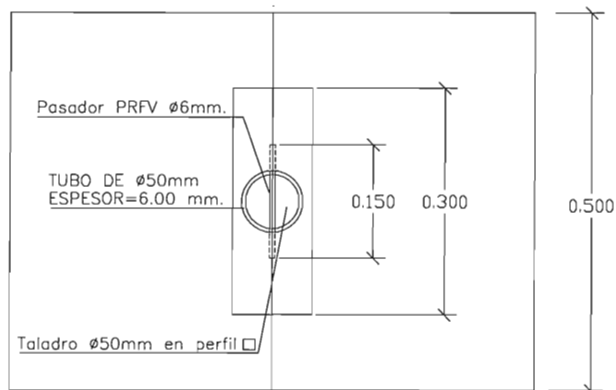
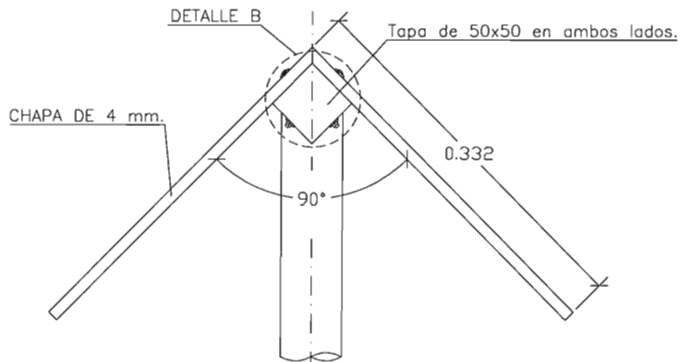
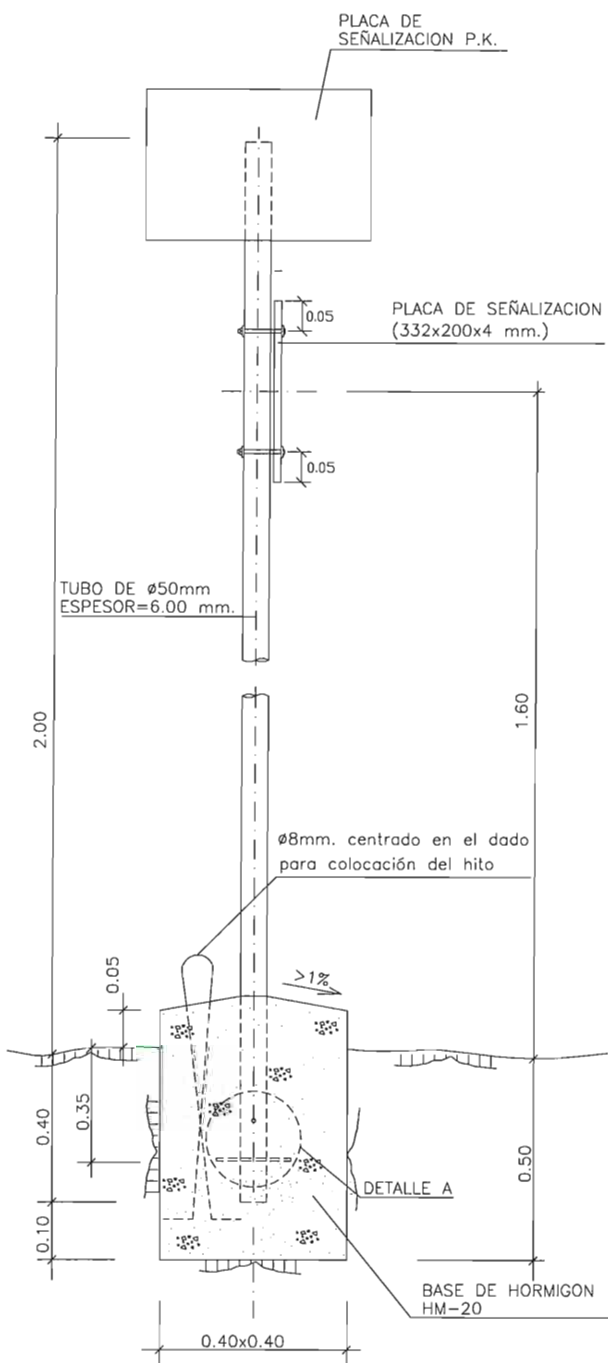
ESPECIFICACIONES DE PROYECTO
DIBUJOS TIPO

DO-812

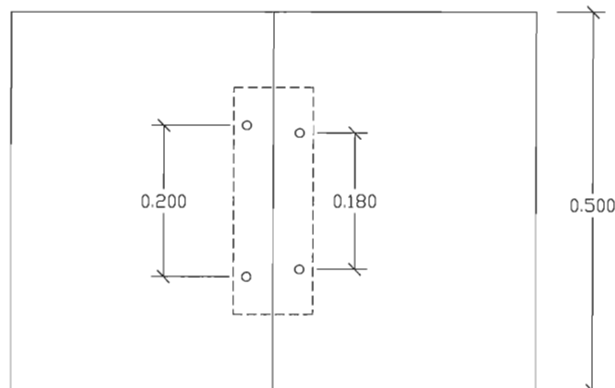
CRUCES CON CURSOS DE AGUA EN ROCA

Hoja 1 de 1

HITO TIPO A REALIZADO EN POLIESTER REFORZADO CON FIBRA DE VIDRIO
(SEÑALIZACION DE PUNTOS KILOMETRICOS) ZONAS RURALES



VISTA INFERIOR



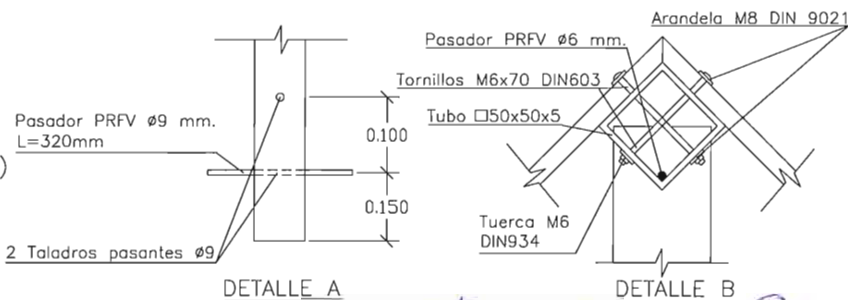
VISTA SUPERIOR

HITO TIPO A

NOTAS:

- 1.- VER ESPECIFICACION E-0-951.
- 2.- TORNILLERIA EN INOX A4 (AISI 316)

- COTAS EN METROS



DETALLE A

DETALLE B

11	MAY-2012	ABN			JMG	ELA
10	MAY-2007	ABN	JLF	JMGG	JMLZ	ELA
9	NOV-2006	ABN	JLF	JMGG	JMLZ	ELA
REVISIÓN	FECHA	DIBUJADO	COMPROBADO		APROBADO	

CAD: DO-951_h1_5



DIRECCION DE INGENIERIA Y TECNOLOGIA DEL GAS

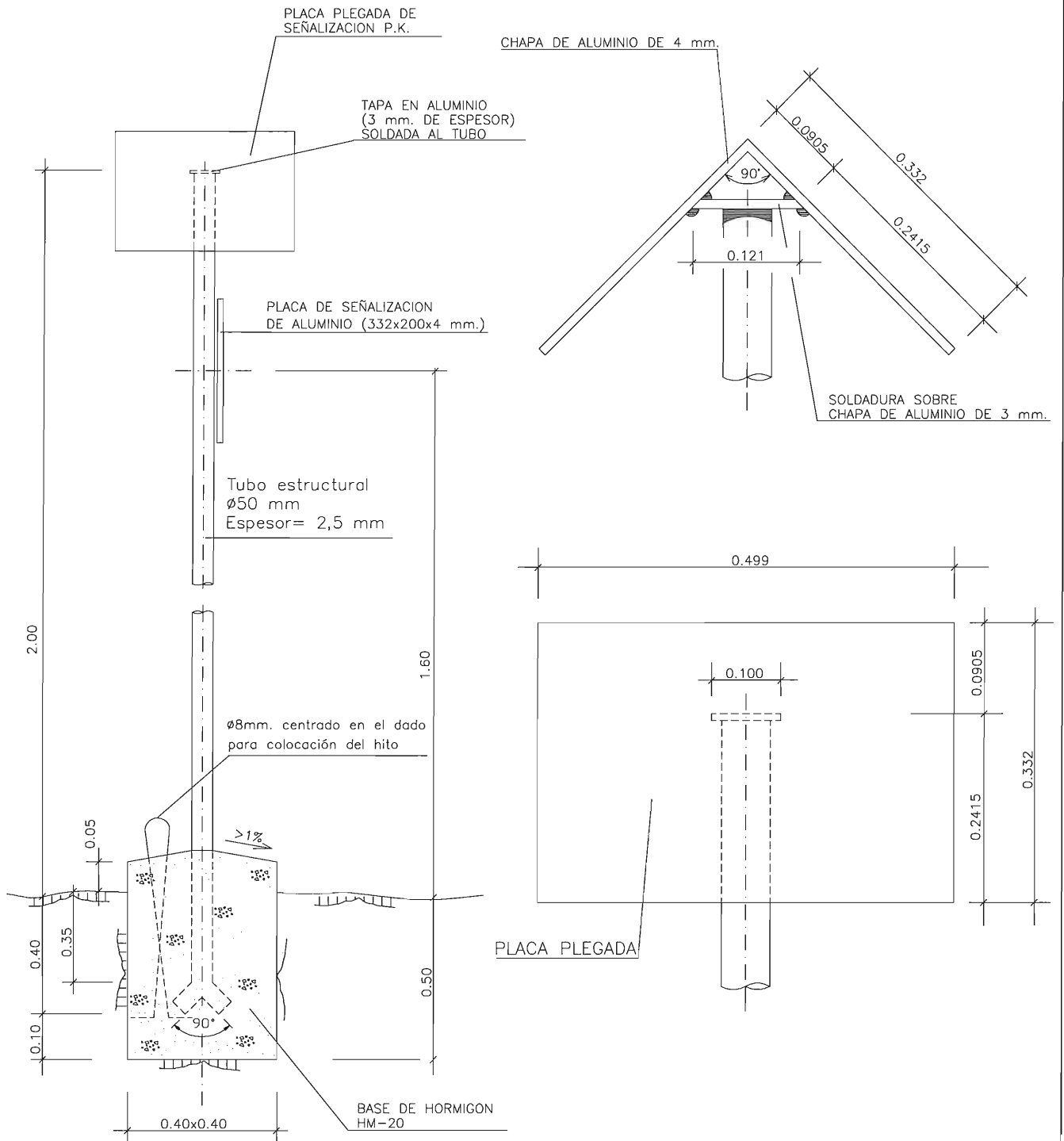
ESPECIFICACIONES DE PROYECTO
DIBUJOS TIPO

DO-951

HITOS DE SEÑALIZACION

Hoja 1 de 5

HITO TIPO A REALIZADO EN ALUMINIO
(SEÑALIZACION DE PUNTOS KILOMETRICOS) ZONAS RURALES



HITO TIPO A

NOTAS:

1.- VER ESPECIFICACION E-O-951.

- COTAS EN METROS

11	MAY-2012	ABN	ECF	JMGJ	ELA
10	MAY-2007	ABN	JLF	JMGG	JMLZ
9	NOV-2006	ABN	JLF	JMGG	JMLZ
REVISIÓN	FECHA	DIBUJADO	COMPROBADO	APROBADO	

CAD: DO-951_r2_5



DIRECCION DE INGENIERIA Y TECNOLOGIA DEL GAS

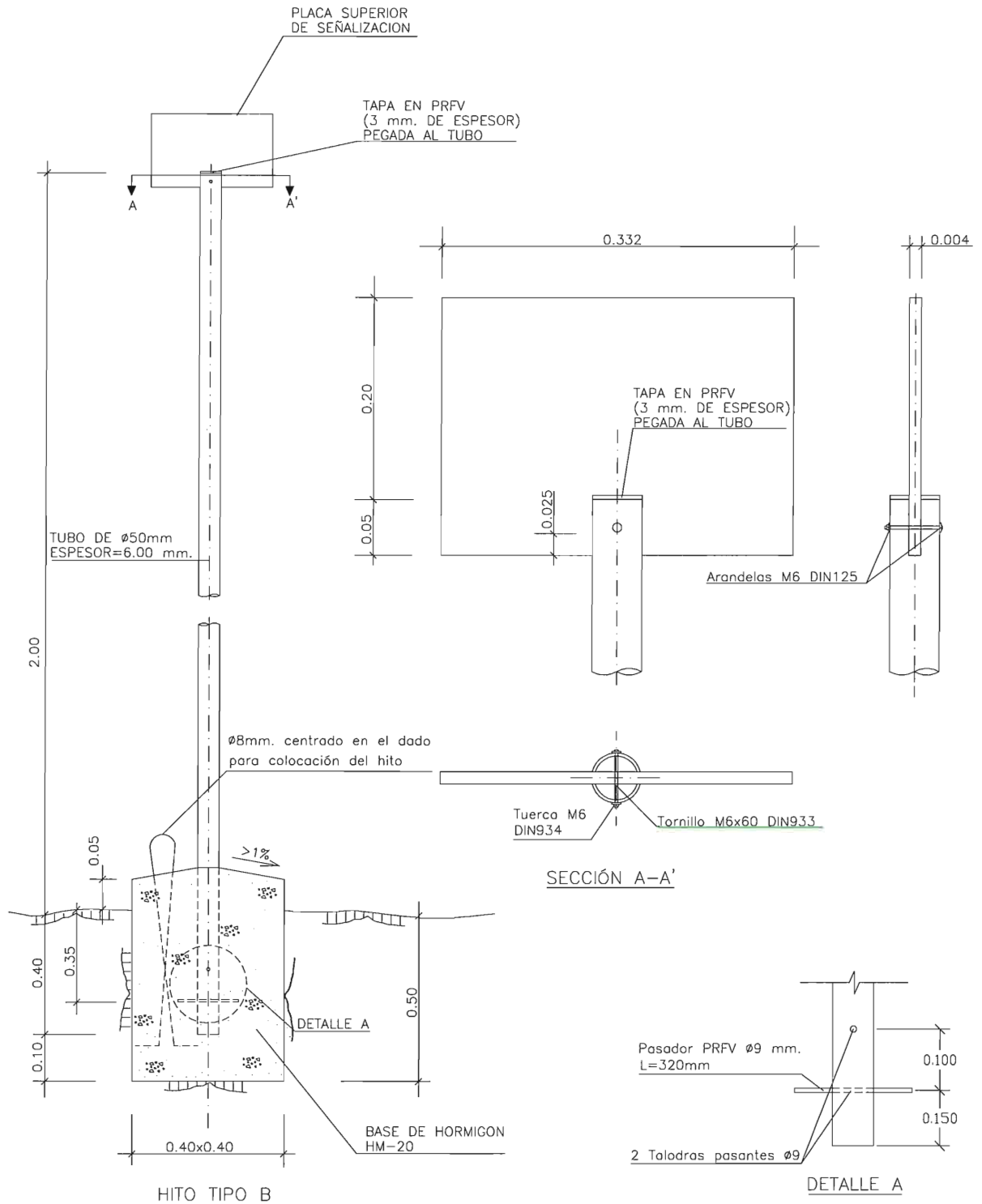
ESPECIFICACIONES DE PROYECTO
DIBUJOS TIPO

DO-951

HITOS DE SEÑALIZACION

Hoja 2 de 5

HITO TIPO B REALIZADO EN POLIESTER REFORZADO CON FIBRA DE VIDRIO
(SEÑALIZACION DE VERTICES Y PUNTOS INTERMEDIOS) ZONAS RURALES



NOTAS:

- 1.- VER ESPECIFICACION E-0-951.
 - 2.- TORNILLERIA EN INOX A4 (AISI 316)
- COTAS EN METROS

11	MAY-2012	ABN	ECF	JMGJ	ELA
10	MAY-2007	ABN	JLF	JMGG	JMLZ
9	NOV-2006	ABN	JLF	JMGG	JMLZ
REVISI3N	FECHA	DIBUJADO	COMPROBADO	APROBADO	



DIRECCION DE INGENIERIA Y TECNOLOGIA DEL GAS

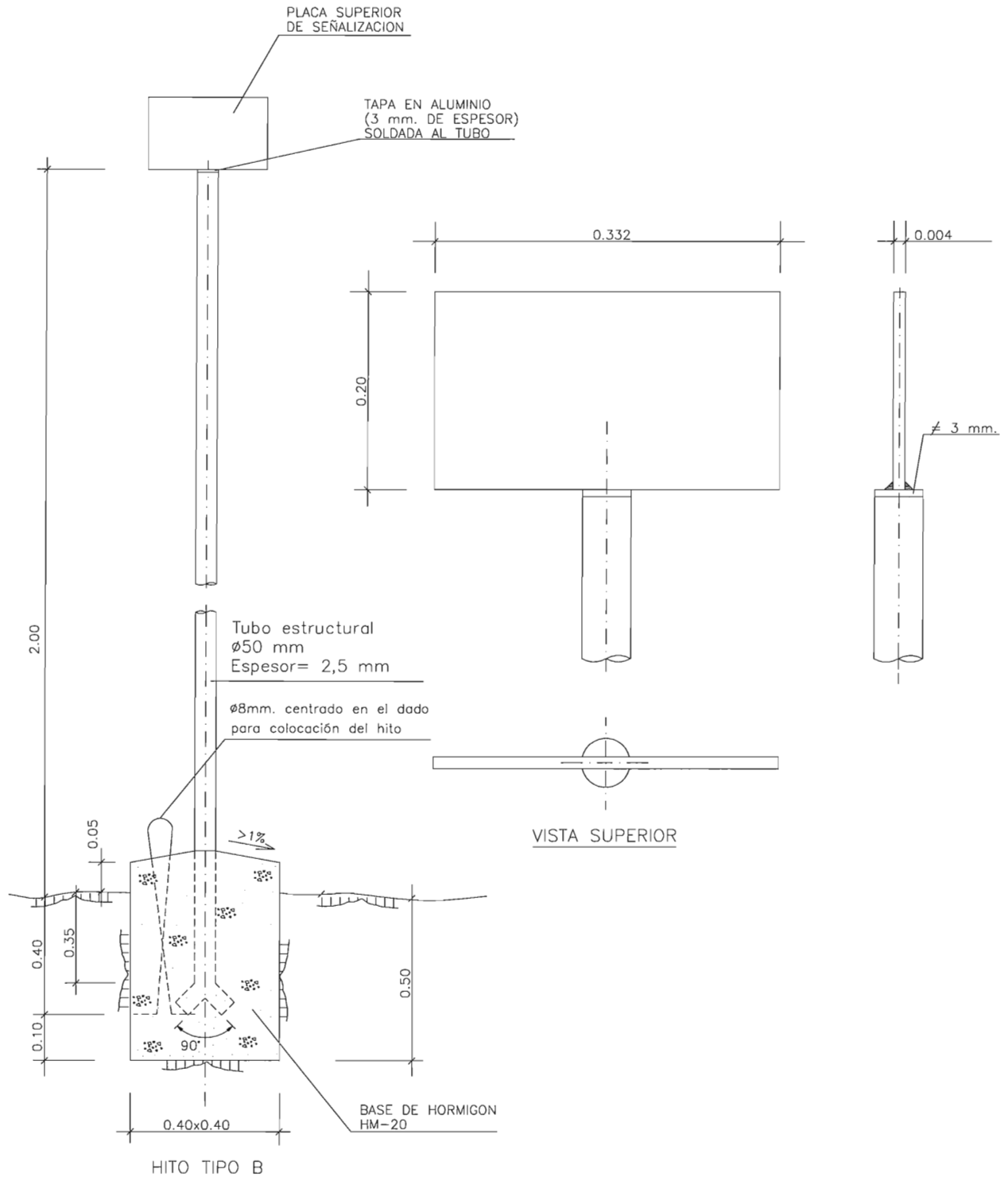
ESPECIFICACIONES DE PROYECTO
DIBUJOS TIPO

DO-951

HITOS DE SEÑALIZACION

Hoja 3 de 5

HITO TIPO B REALIZADO EN ALUMINIO
(SEÑALIZACION DE VERTICES Y PUNTOS INTERMEDIOS) ZONAS RURALES



NOTAS:
1.- VER ESPECIFICACION E-0-951.
- COTAS EN METROS

11	MAY-2012	ABN	<i>[Signature]</i>	<i>[Signature]</i>	JMG	ELA
10	MAY-2007	ABN	JLF	JMGG	JMLZ	ELA
9	NOV-2006	ABN	JLF	JMGG	JMLZ	ELA
REVISIÓN	FECHA	DIBUJADO		COMPROBADO		APROBADO

CAD: DO-951_h4_5



DIRECCION DE INGENIERIA Y TECNOLOGIA DEL GAS

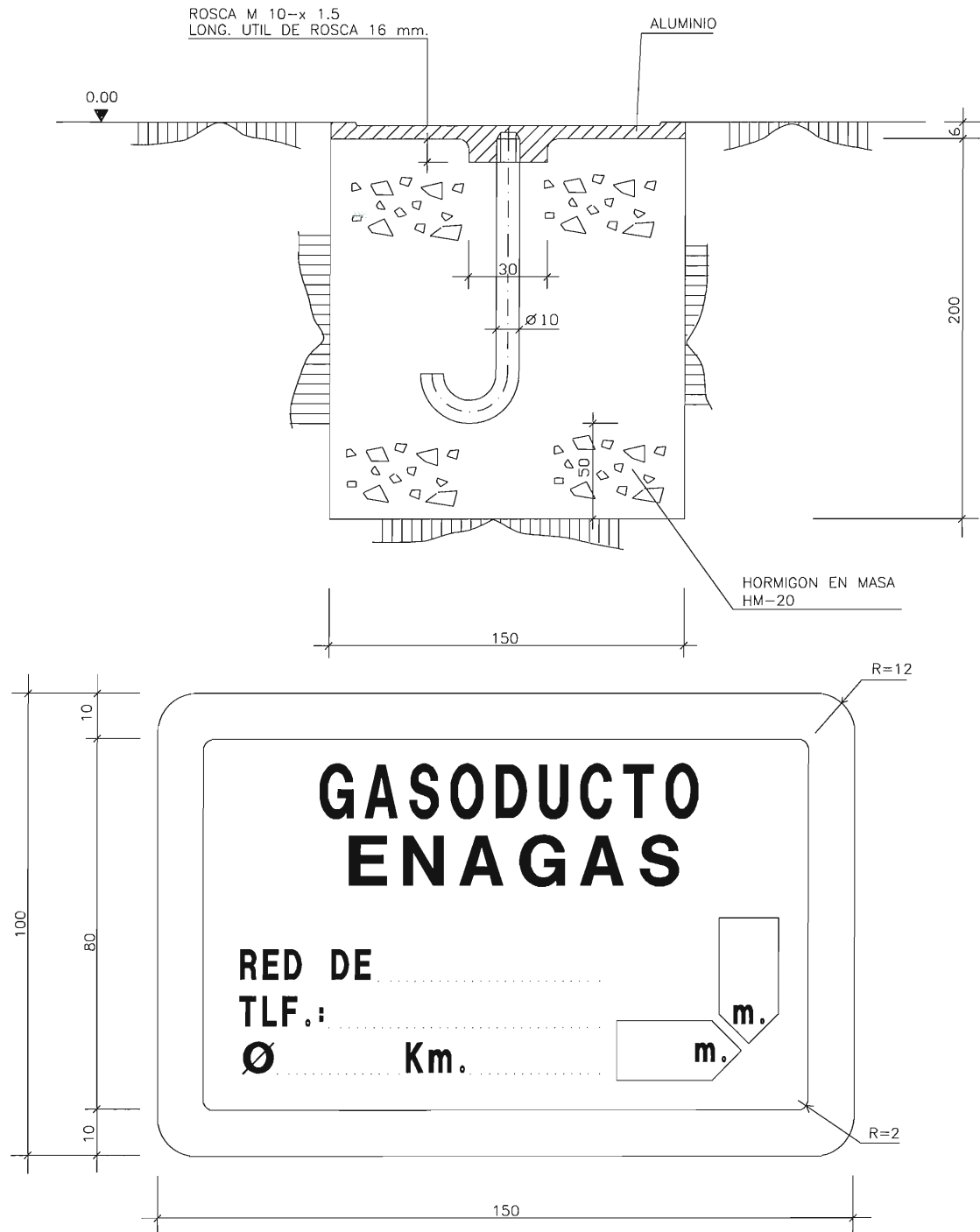
ESPECIFICACIONES DE PROYECTO
DIBUJOS TIPO

DO-951

HITOS DE SEÑALIZACION

Hoja 4 de 5

HITO TIPO C. (SEÑALIZACION GENERAL)
ZONAS URBANAS



NOTAS:

- 1.- VER ESPECIFICACION E-0-951.
 - 2.- LAS LETRAS Y LOS BORDES ESTARAN RESALTADOS 1 mm.
- COTAS EN MILIMETROS

11	MAY-2012	ABN		JMGJ	ELA
10	MAY-2007	ABN	JLF	JMGG	JMLZ
9	NOV-2006	ABN	JLF	JMGG	JMLZ
REVISIÓN	FECHA	DIBUJADO	COMPROBADO		APROBADO

CAD: DO-951_r5_5



DIRECCION DE INGENIERIA Y TECNOLOGIA DEL GAS

**ESPECIFICACIONES DE PROYECTO
DIBUJOS TIPO**

DO-951

HITOS DE SEÑALIZACION

Hoja 5 de 5