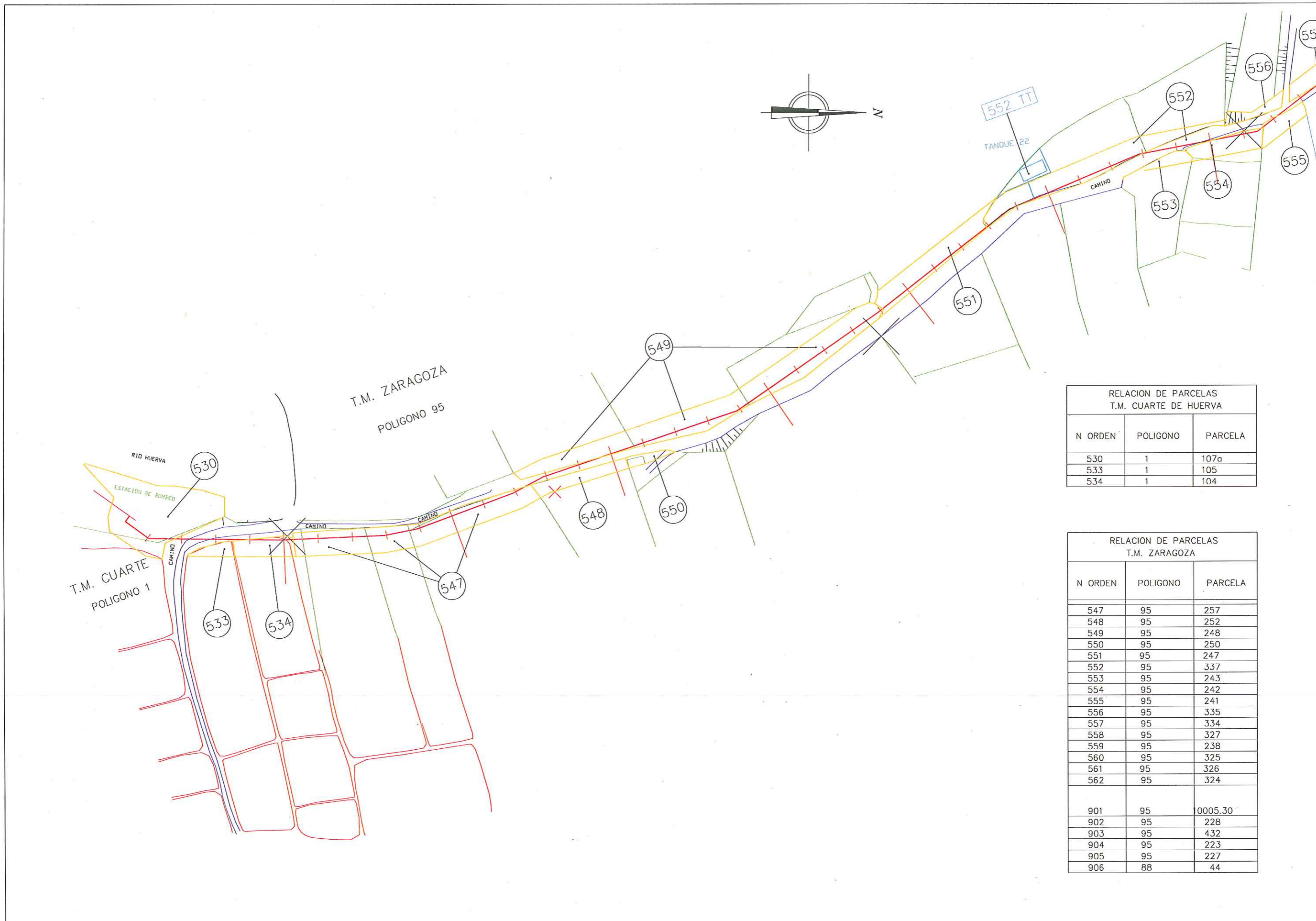


**LIQUIDACIÓN PROYECTO
COMPLEMENTARIO DE IMPULSIÓN DEL
COLECTOR GENERAL DEL RÍO HUERVA
(ZARAGOZA)**

PLANOS

JUNIO-2002

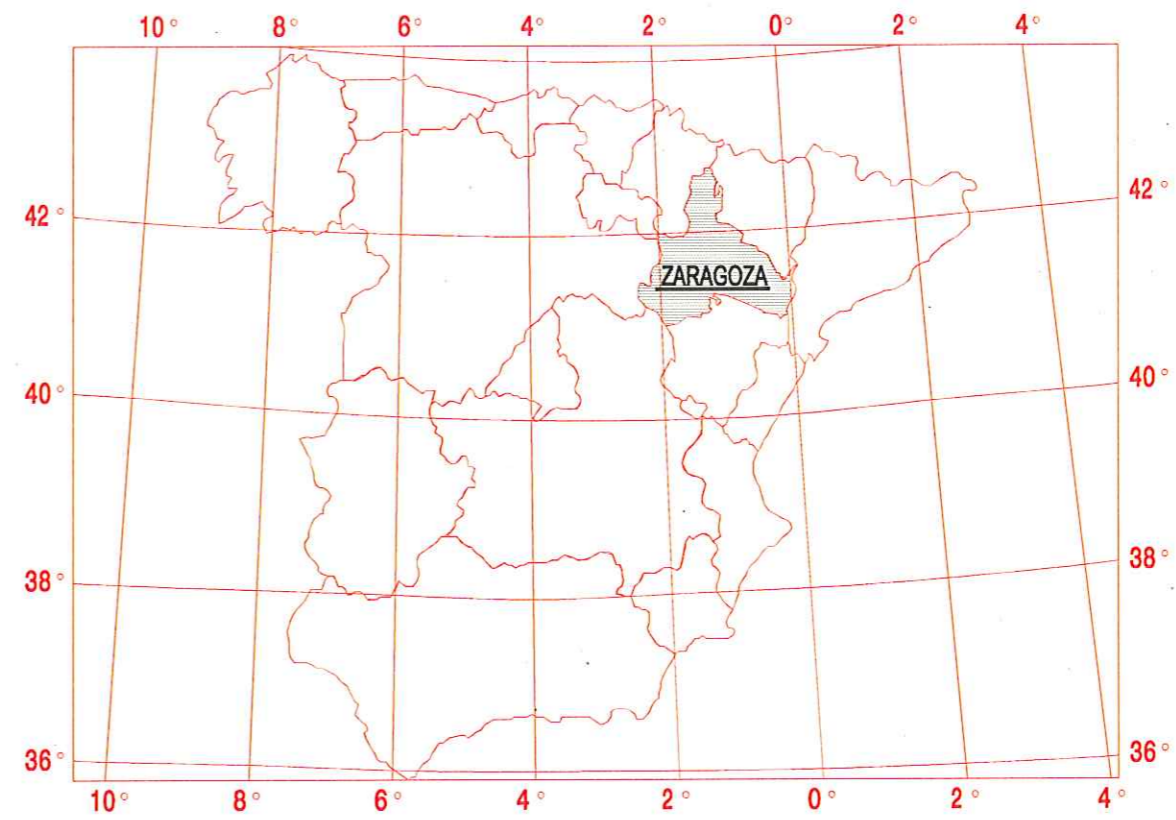
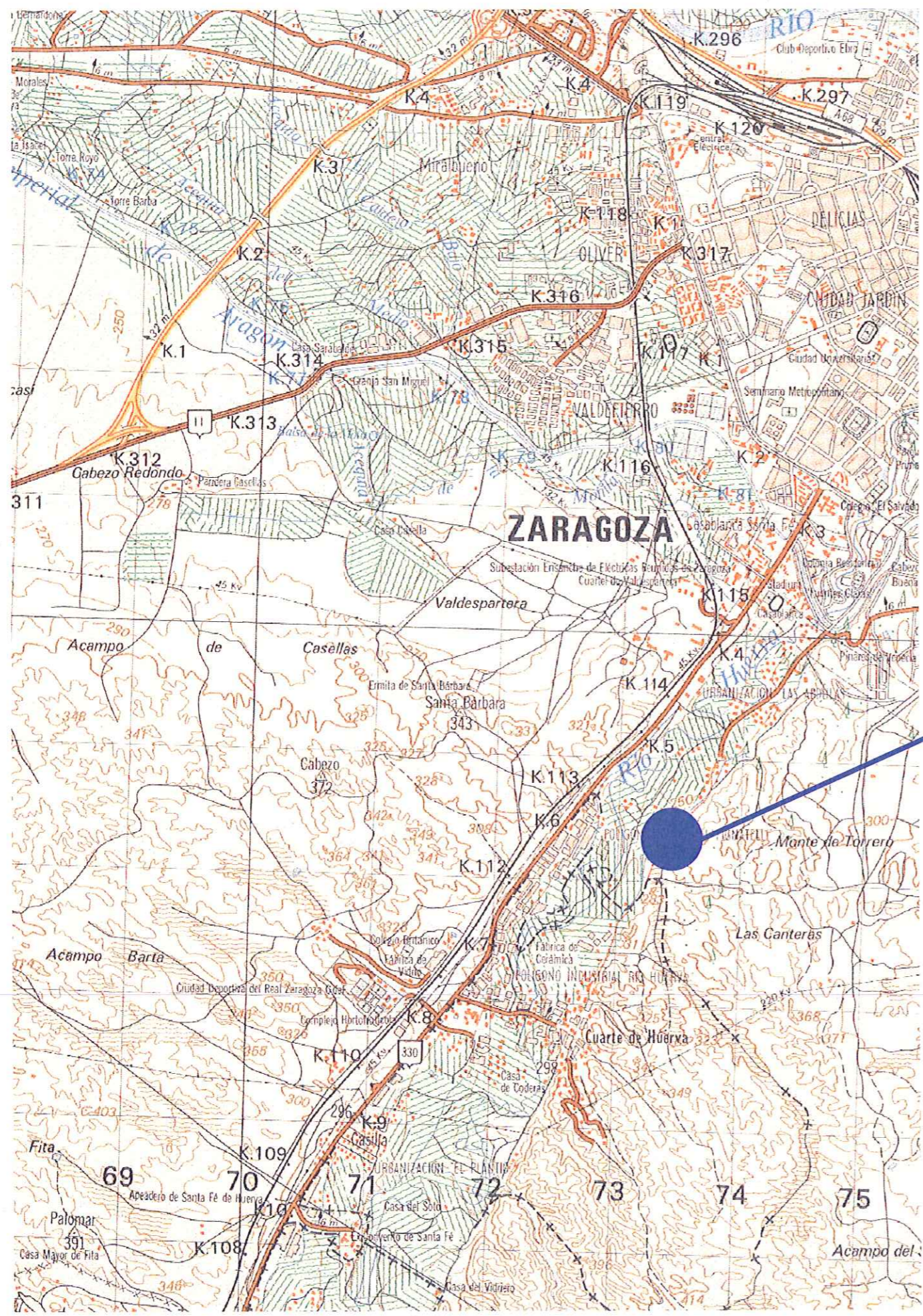


RELACION DE PARCELAS
T.M. CUARTE DE HUERVA

N ORDEN	POLIGONO	PARCELA
530	1	107a
533	1	105
534	1	104

RELACION DE PARCELAS
T.M. ZARAGOZA

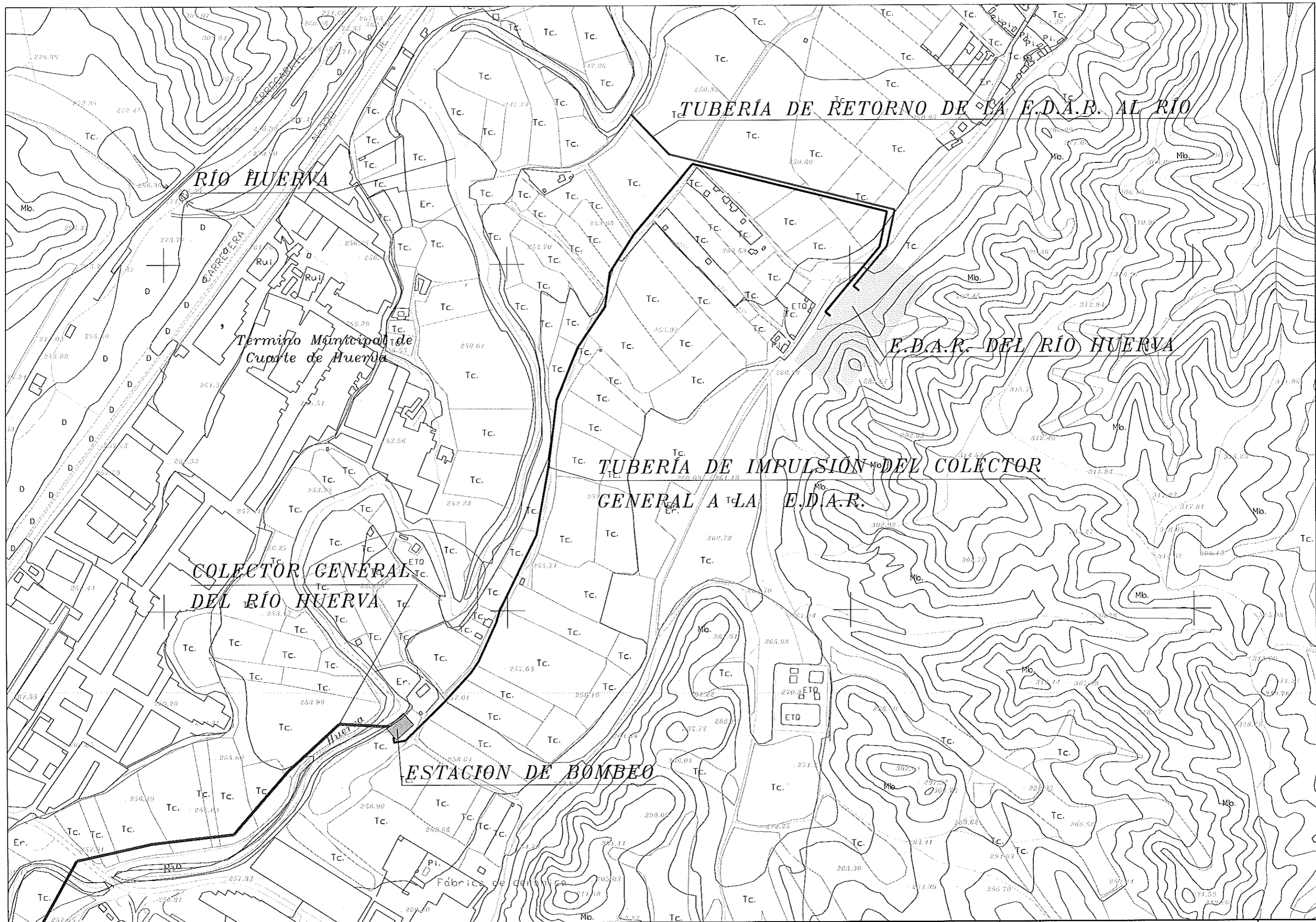
N ORDEN	POLIGONO	PARCELA
547	95	257
548	95	252
549	95	248
550	95	250
551	95	247
552	95	337
553	95	243
554	95	242
555	95	241
556	95	335
557	95	334
558	95	327
559	95	238
560	95	325
561	95	326
562	95	324
901	95	0005.30
902	95	228
903	95	432
904	95	223
905	95	227
906	88	44



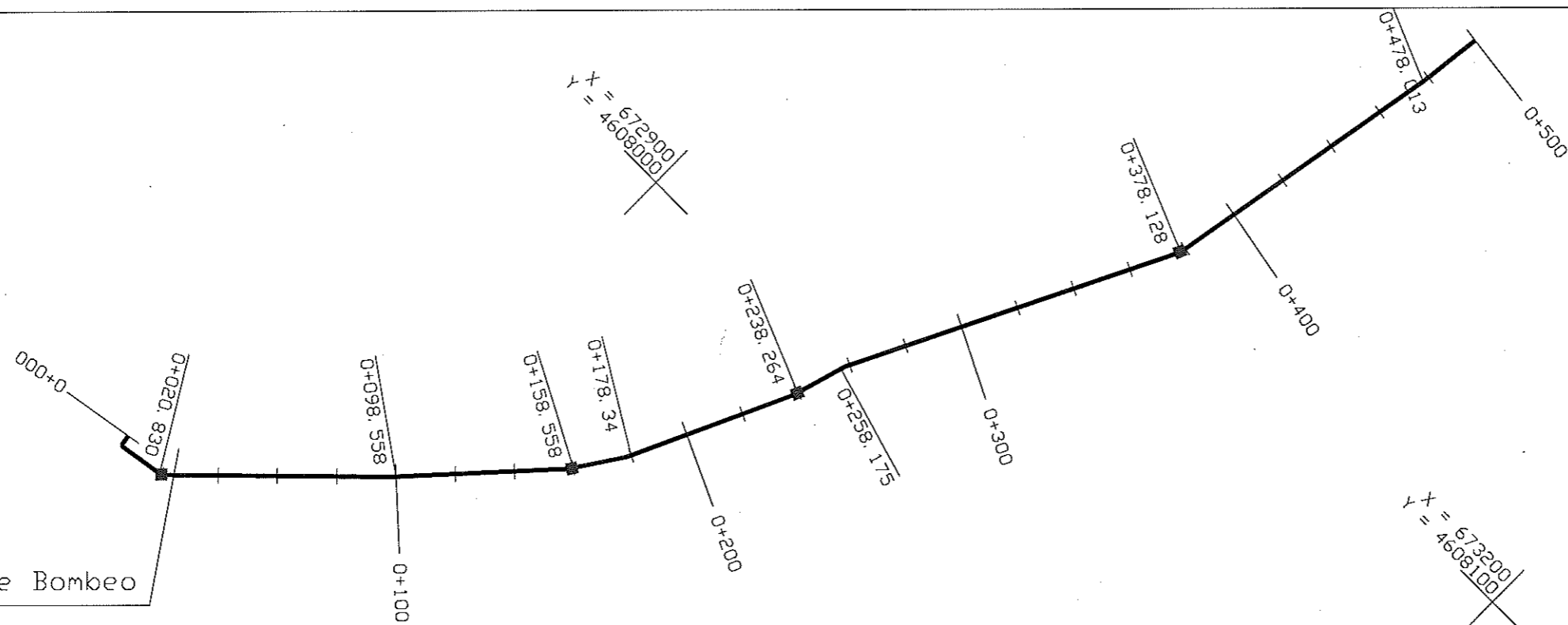
E.D.A.R. DEL RIO HUERVA

INDICE DE PLANOS

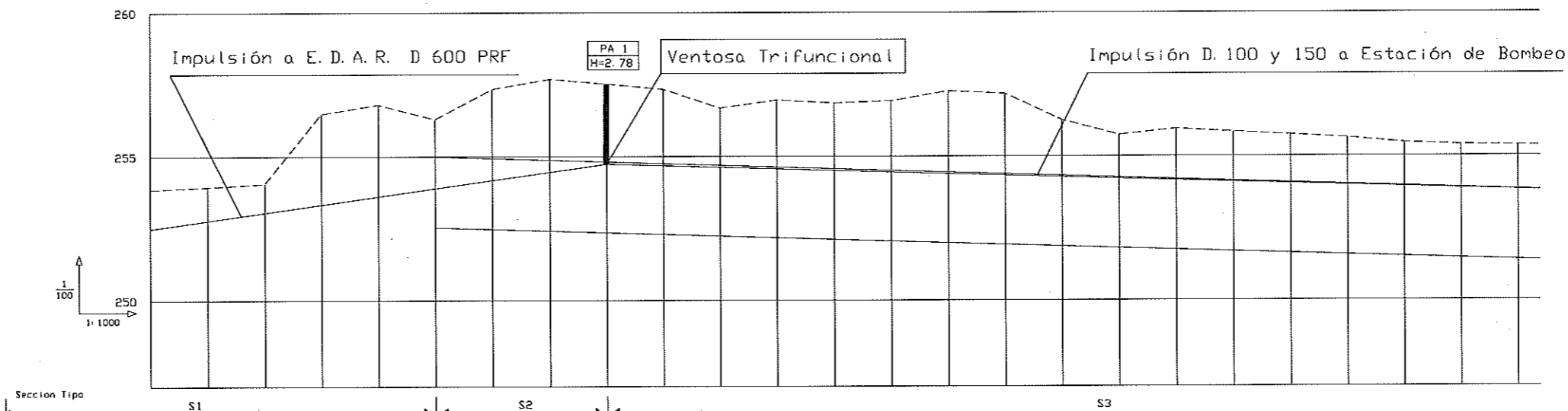
Nº PLANO	DESIGNACION	Nº DE HOJAS
2.1	SITUACION E INDICE	2
2.2	PLANTAS Y PERFIL LONGITUDINAL	4
2.3	SECCIONES TIPO	2
2.4	PERFILES TRANSVERSALES	4
2.5	DETALLES (POZOS, ANCLAJES,...)	2
2.6	EXPROPIACIONES	2



Estacion de Bombeo



■ ARDLETAS PARA LA CANALIZACION DE LINEAS ELECTRICAS SITUADAS EN CODOS Y A MENOS DE 200 m.

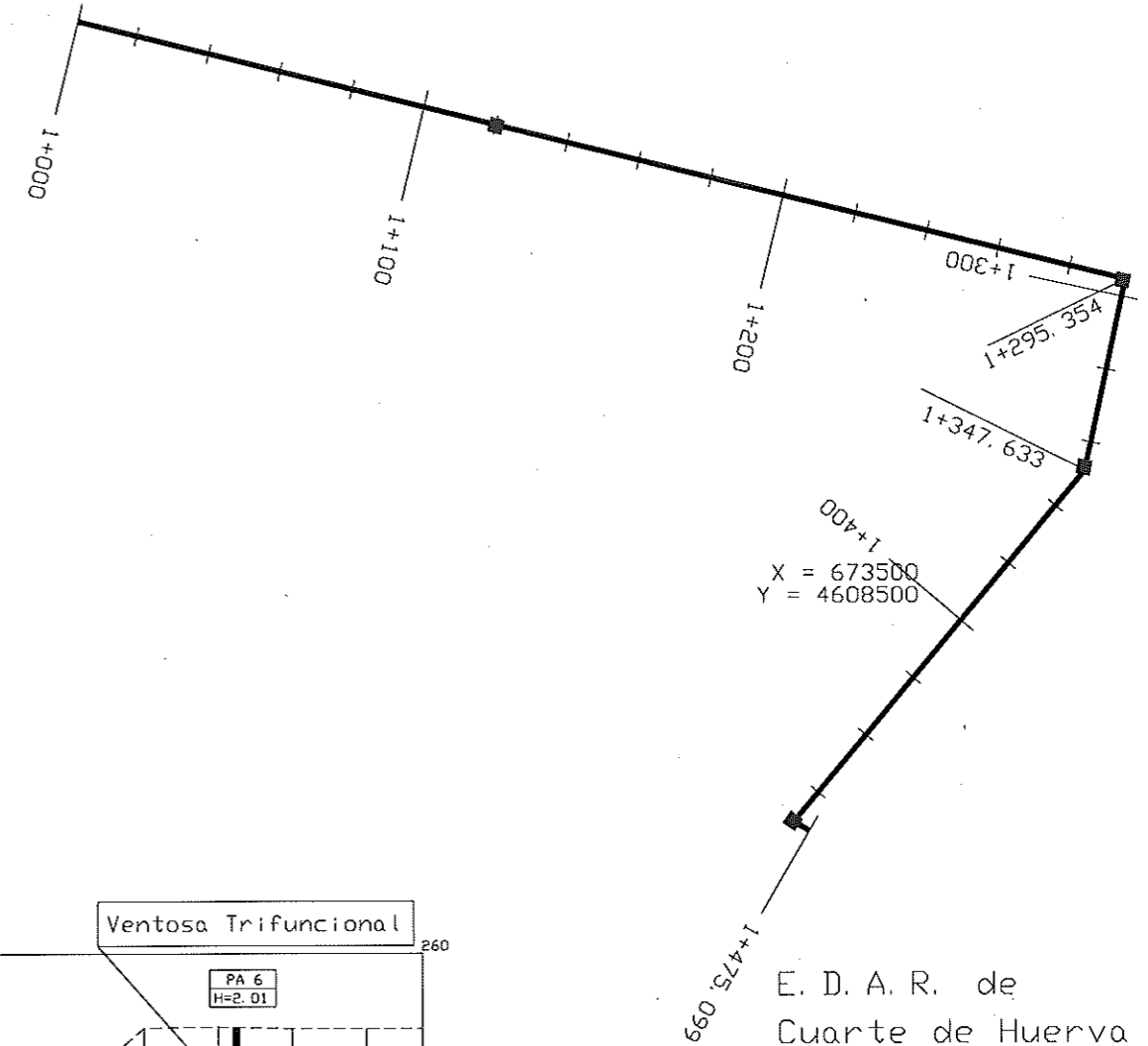


Pendientes		1.40%										-0.28%										
COTAS	TERRENO	252.50	253.85	253.95	254.06	254.49	256.81	256.30	257.35	257.70	257.30	256.69	256.96	256.86	256.93	257.27	257.19	256.26	255.85	255.96	255.47	255.37
	IMPULSION PRF	252.78	253.95	253.06	253.34	253.62	256.81	253.90	254.18	254.46	254.74	254.69	254.57	254.52	254.46	254.40	254.35	254.29	254.12	254.12	253.95	253.84
	COLECTOR INTERCEPTOR							252.54	252.48	252.42	252.36	252.30	252.18	252.12	252.06	252.00	251.94	251.88	251.82	251.76	251.70	251.64
	IMPULSION D 100 Y 150							253.90	254.18	254.46	254.74	254.69	254.57	254.52	254.46	254.40	254.35	254.29	254.23	254.18	254.12	254.06
Diferencias entre Rosantes						1.36		1.70	2.04	2.38	2.39	2.39	2.39	2.40	2.40	2.41	2.41	2.41	2.42	2.42	2.43	2.44
DISTANCIAS A DRIGEN		0+00	0+80	0+40	0+60	0+80	0+100	0+120	0+140	0+160	0+180	0+200	0+220	0+240	0+260	0+280	0+300	0+320	0+340	0+360	0+380	0+400
							0.1					0.2					0.3					0.4

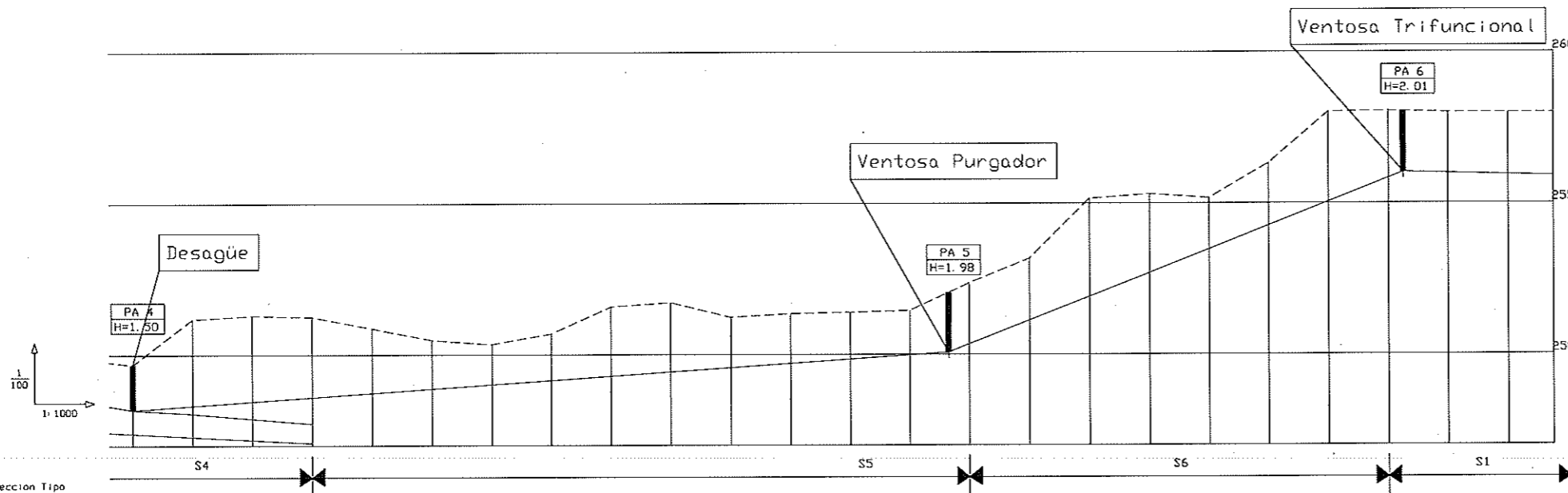
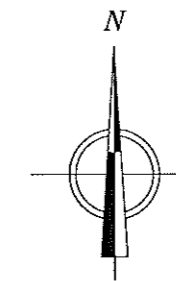
CONTINUA EN PLANO 2

X = 673000
Y = 4608500

X = 673500
Y = 4608500



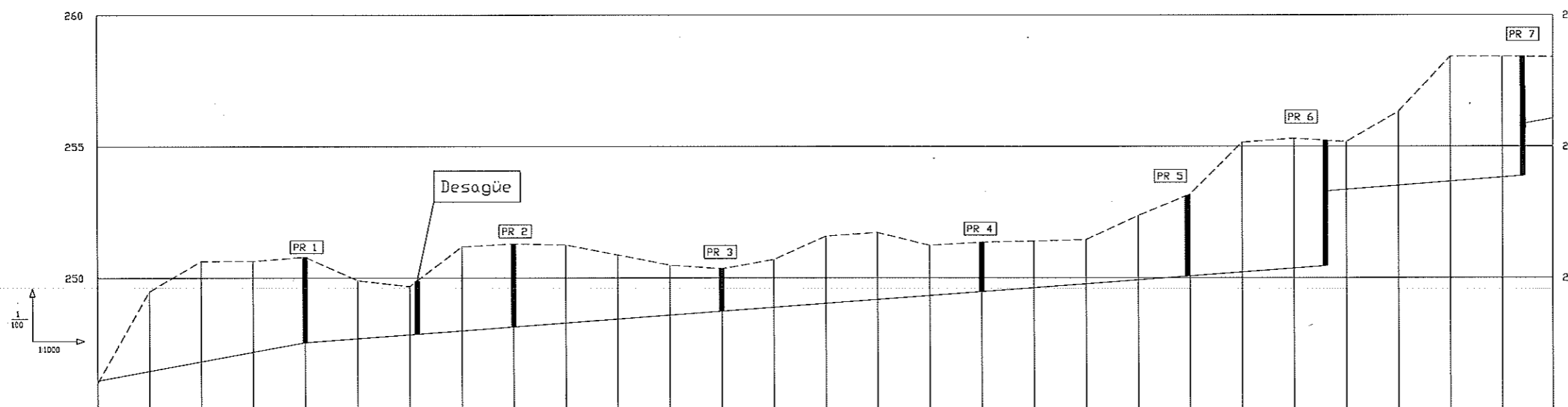
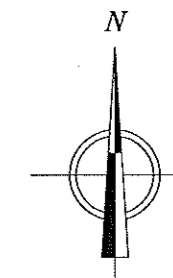
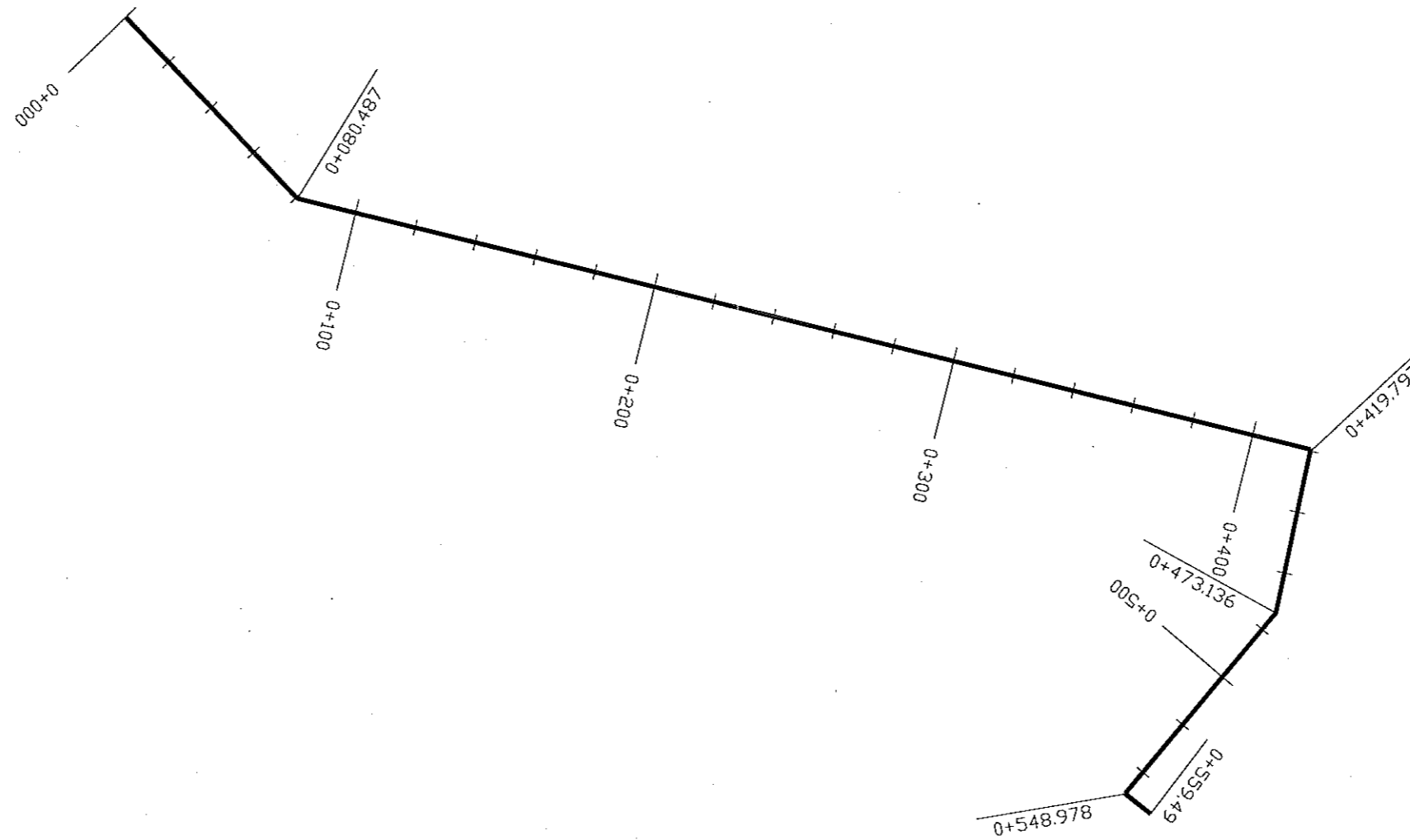
E. D. A. R. de Cuarte de Huerva



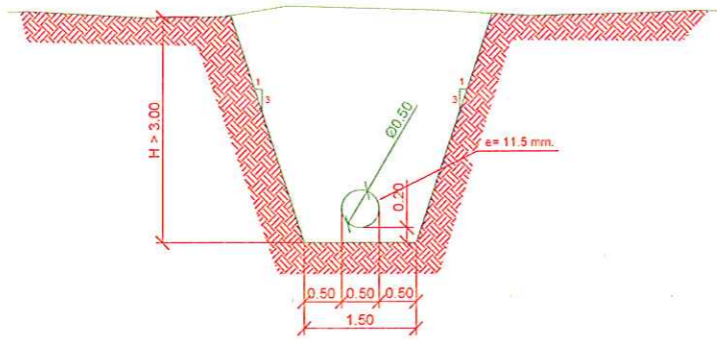
Pendientes Impulsión PRF		0.59%										3.91%										-0.24%					
COTAS	TERRENO	249.68	249.68	251.19	251.30	251.26	250.88	250.49	250.35	250.70	251.59	251.73	251.24	251.36	251.40	251.46	252.37	253.18	253.16	253.21	253.18	256.32	258.02	258.05	258.00	258.00	258.00
	IMPULSION PRF	248.19	248.32	248.46	248.60	248.74	248.88	249.02	249.15	249.29	249.43	249.57	249.71	249.85	249.99	250.35	251.13	251.92	252.70	253.48	254.26	255.05	255.82	256.59	257.36	258.13	258.90
	COLECTOR INTERCEPTOR	247.21	247.04	246.87	246.71	246.54	246.37	246.20	246.03	245.86	245.69	245.52	245.35	245.18	245.01	244.84	244.67	244.50	244.33	244.16	243.99	243.82	243.65	243.48	243.31	243.14	242.97
	IMPULSION D. 100 Y 150	248.19	248.32	248.46	248.60	248.74	248.88	249.02	249.15	249.29	249.43	249.57	249.71	249.85	249.99	250.35	251.13	251.92	252.70	253.48	254.26	255.05	255.82	256.59	257.36	258.13	258.90
Diferencia entre Rosantes		0.57	1.28	1.37	1.89																						
DISTANCIAS A ORIGEN		0+00	0+50	0+100	0+150	0+200	0+250	0+300	0+350	0+400	0+450	0+500	0+550	0+600	0+650	0+700	0+750	0+800	0+850	0+900	0+950	1+000	1+050	1+100	1+150	1+200	

■ ARQUETAS PARA LA CANALIZACION DE LINEAS ELECTRICAS. SITUARLAS EN CODOS Y A MENOS DE 200 m.

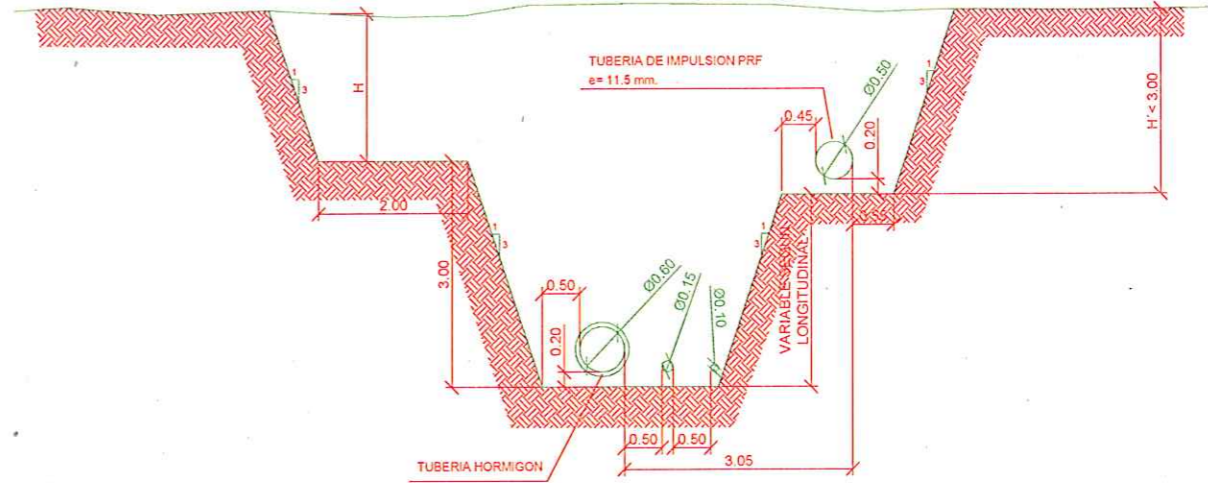
CONTINUA EN PLANO 2



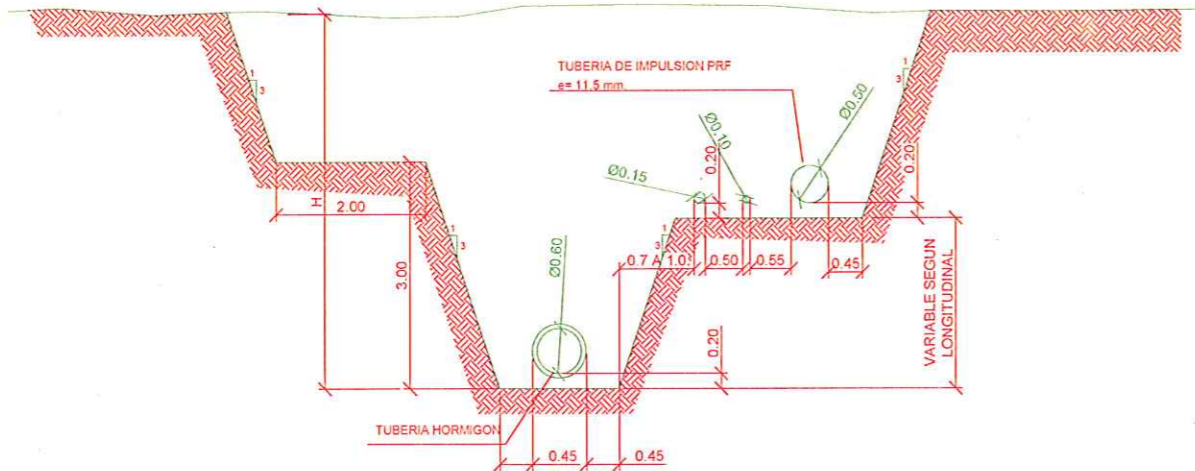
GRADIENTES Y PENDIENTES		1.81%										0.74%										0.77%					1.79%																		
COTAS	RASANTE	246.10	246.46	246.82	247.18	247.54	247.69	247.84	247.66	247.99	248.14	248.29	248.44	248.59	248.73	248.88	249.03	249.18	249.33	249.48	249.63	249.78	249.92	250.11	250.22	250.37	250.46	250.31	250.24	250.19	250.06	250.07	250.07												
	TERRENO	246.00	249.49	250.64	250.64	250.80	249.91	249.68	249.90	249.66	251.17	251.30	251.36	250.88	250.49	250.35	250.70	248.88	249.03	251.73	250.24	251.36	251.40	249.63	250.46	249.78	252.37	253.18	253.16	255.31	253.24	255.19	255.06	256.32	253.52	258.42	253.67	253.82	253.88	253.88	256.42	256.07			
ALTURA PDZDS (Hasta Terreno)						3.26		2.04		3.16					1.62				1.08					3.07			4.78												4.34						
DISTANCIAS ACUMULADAS		000	020	040	060	080	100	120	122.87	140	160	180	200	220	240	260	280	300	320	340	360	380	400	420	440	460	472.0	480	500	520	540	560	580	600	620	640	660	680	700	720	740	760	780	800	
KILOMETRAJE		0.0					0.1						0.2					0.3						0.4					0.5															0.5	0.53949



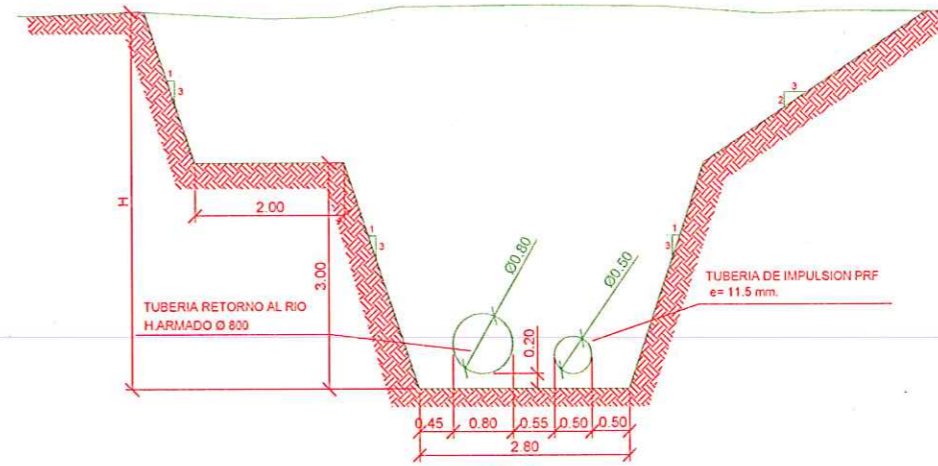
S - 1



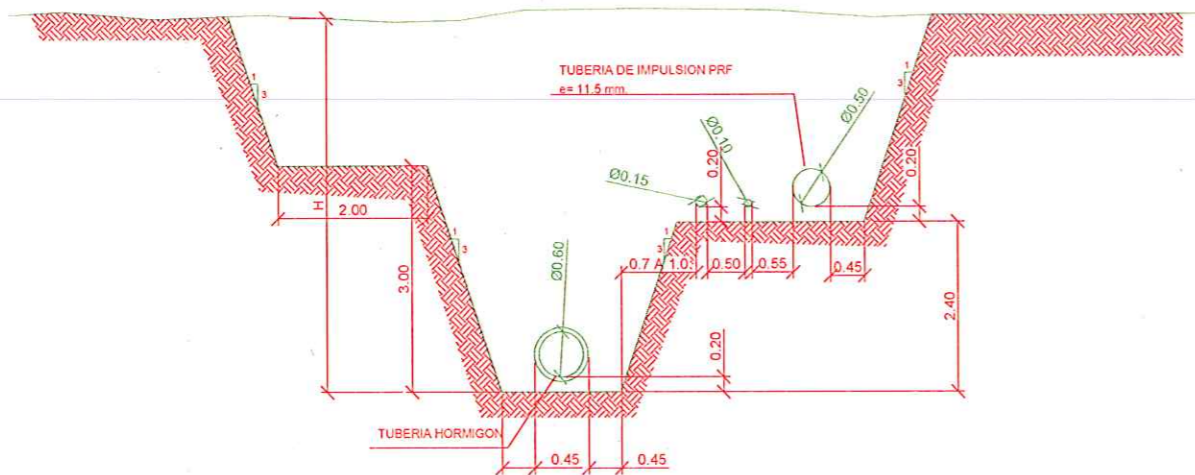
S - 4



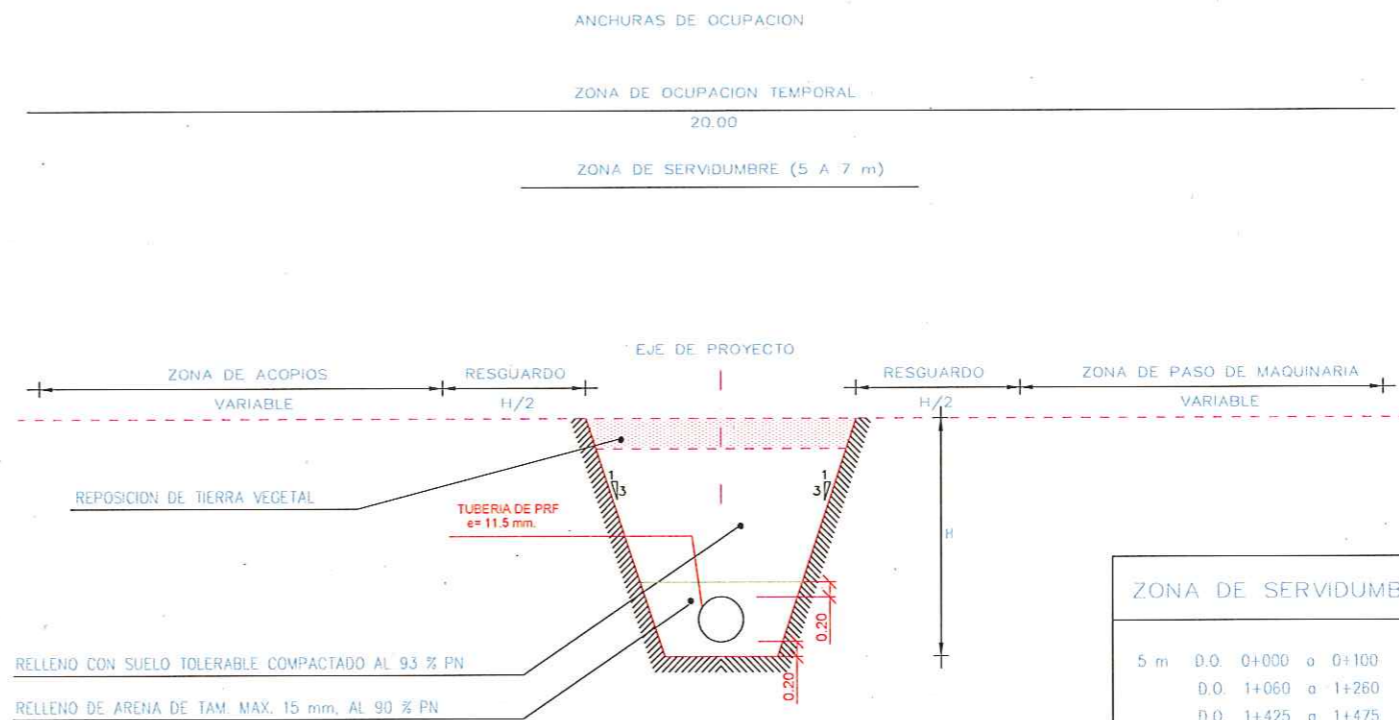
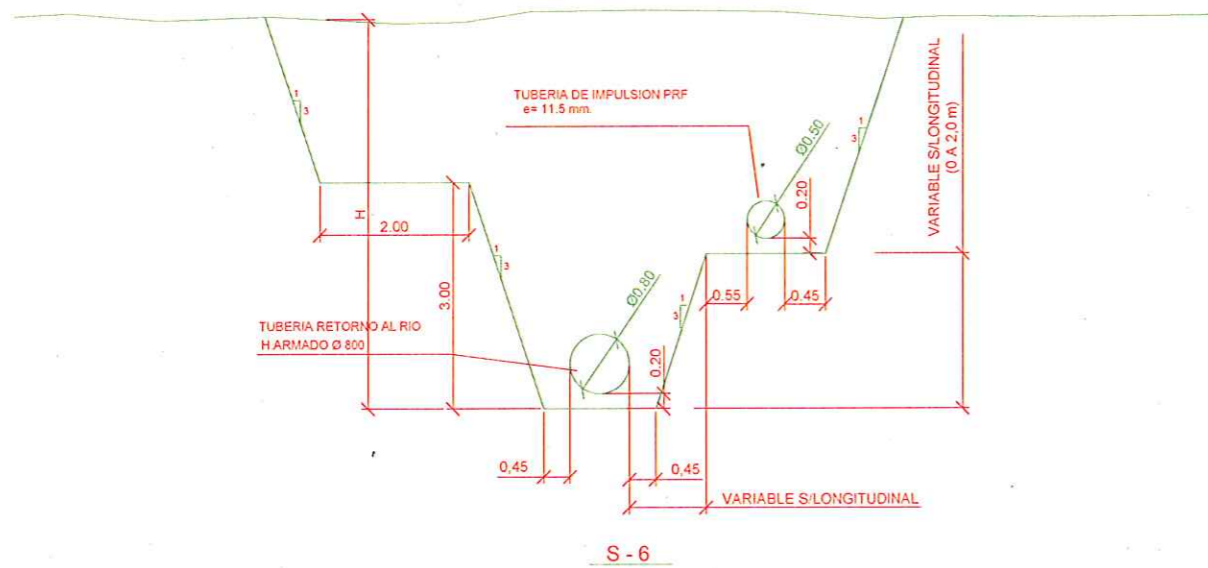
S - 2



S - 5

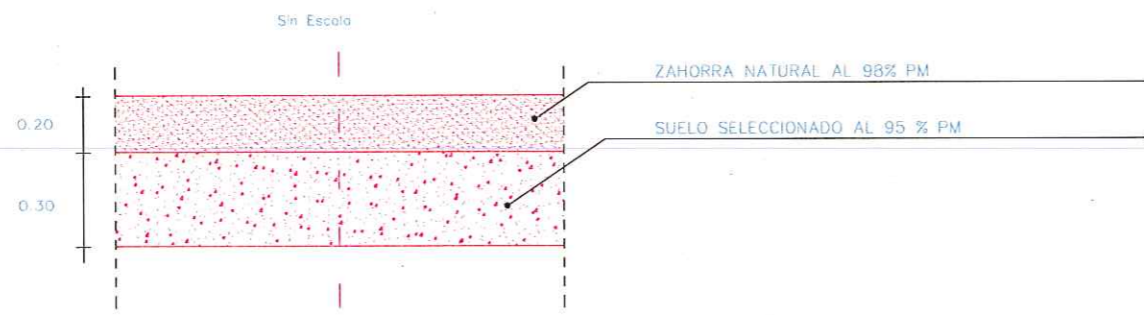


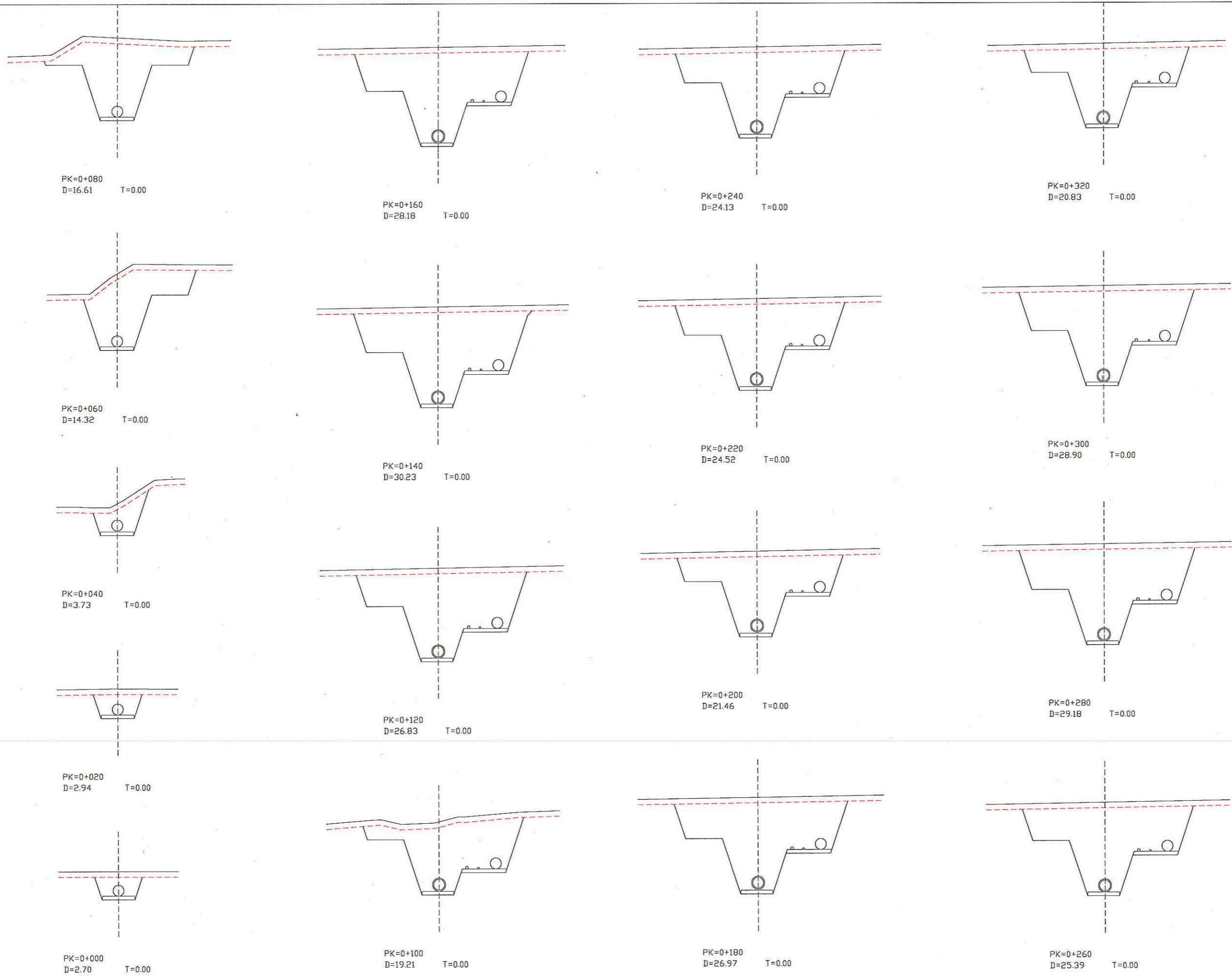
S - 3

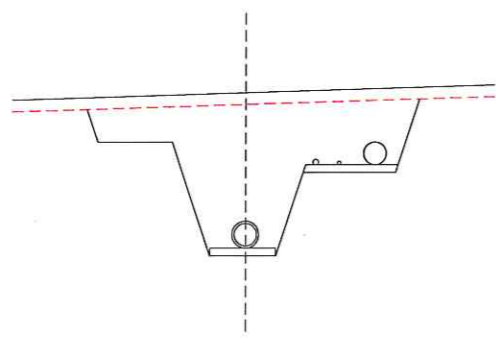


ZONA DE SERVIDUMBRE	
5 m	D.O. 0+000 a 0+100 D.O. 1+060 a 1+260 D.O. 1+425 a 1+475
7 m	D.O. 0+100 a 1+060 D.O. 1+260 a 1+425

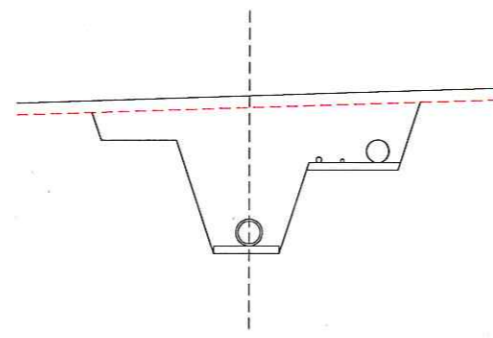
REPOSICION DE FIRME EN CAMINOS



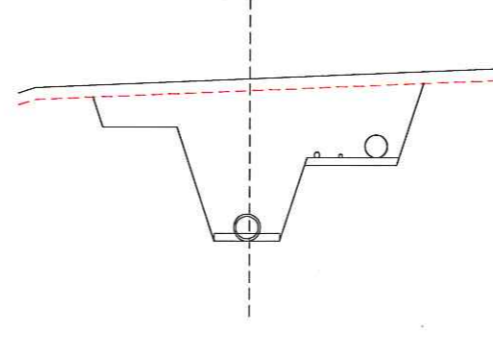




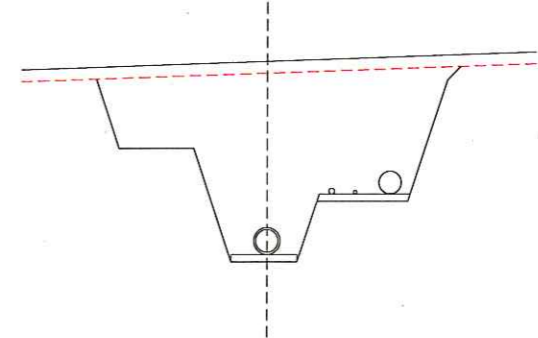
PK=0+400
D=18.41 T=0.00



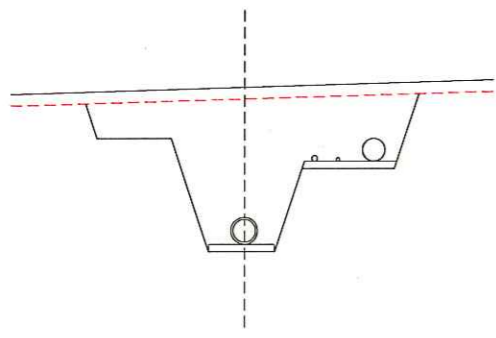
PK=0+480
D=17.16 T=0.00



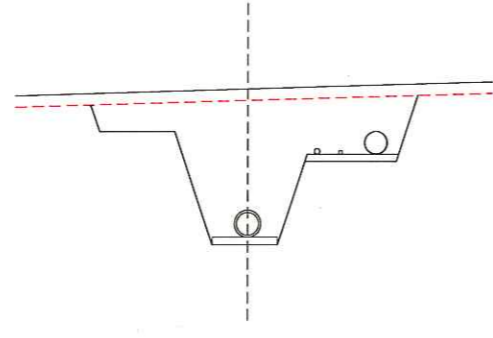
PK=0+560
D=18.65 T=0.00



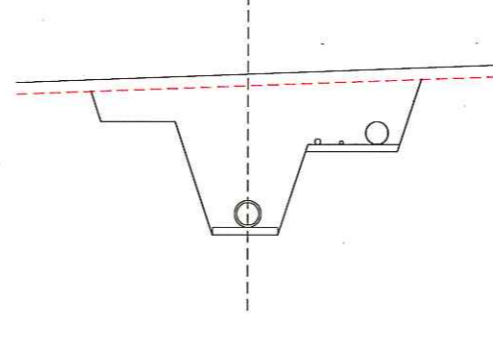
PK=0+640 CR=250.92
D=29.00 T=0.00



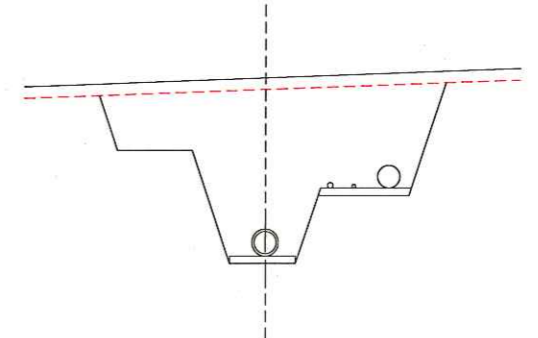
PK=0+380
D=18.80 T=0.00



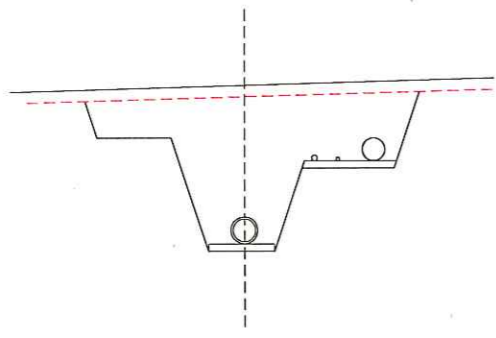
PK=0+460
D=16.84 T=0.00



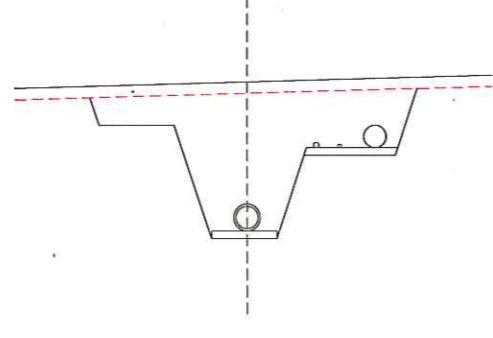
PK=0+540
D=17.99 T=0.00



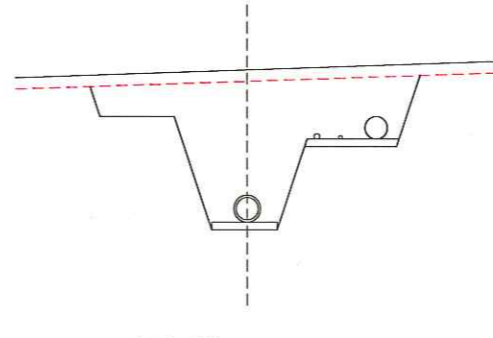
PK=0+620 CR=250.98
D=24.97 T=0.00



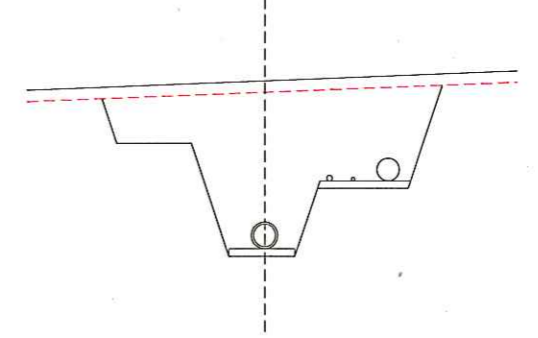
PK=0+360
D=19.20 T=0.00



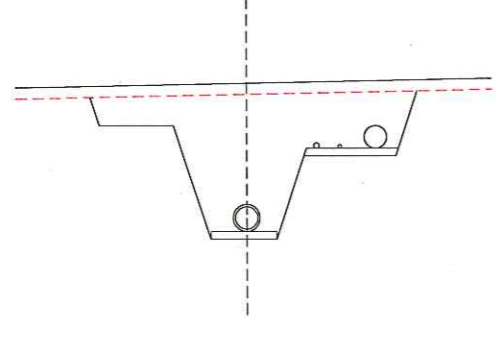
PK=0+440
D=16.99 T=0.00



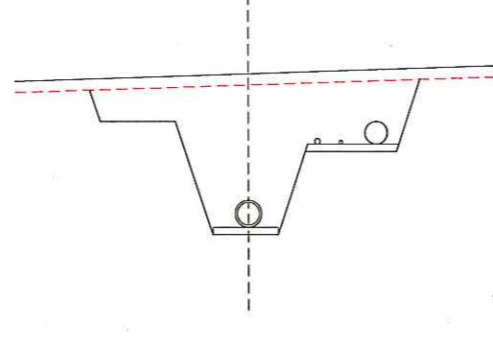
PK=0+520
D=17.78 T=0.00



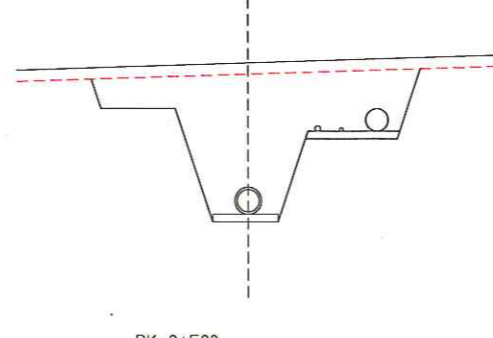
PK=0+600 CR=251.04
D=22.44 T=0.00



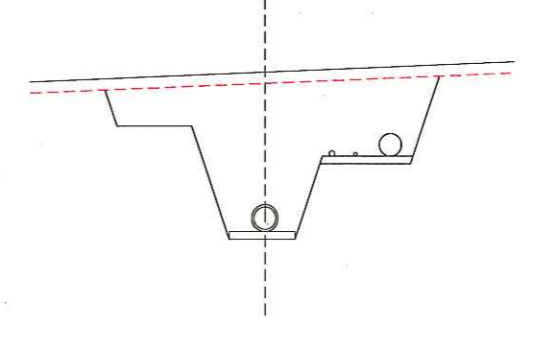
PK=0+340
D=16.82 T=0.00



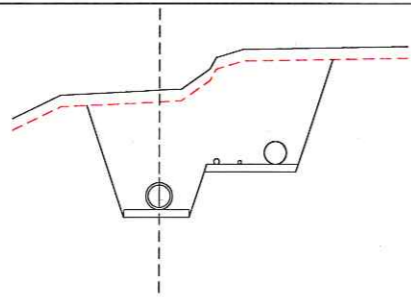
PK=0+420
D=18.02 T=0.00



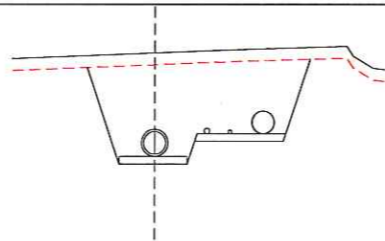
PK=0+500
D=17.57 T=0.00



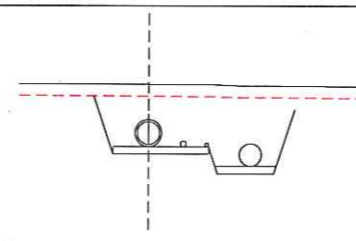
PK=0+580 CR=251.10
D=19.96 T=0.00



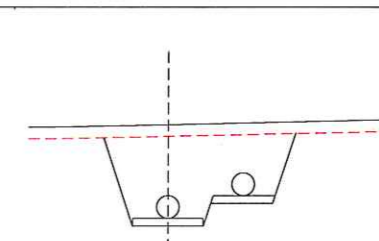
PK=0+720
D=15.91 T=0.00



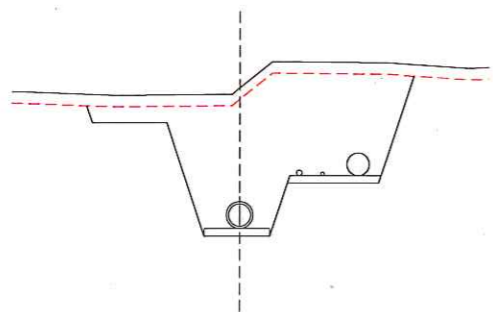
PK=0+820
D=11.66 T=0.00



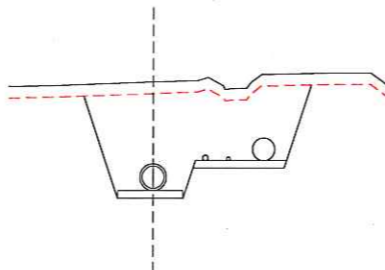
PK=0+920
D=7.41 T=0.00



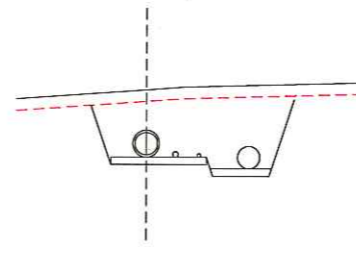
PK=1+000
D=9.44 T=0.00



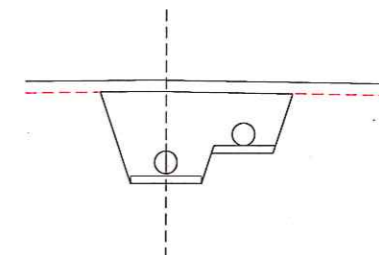
PK=0+700
D=19.04 T=0.00



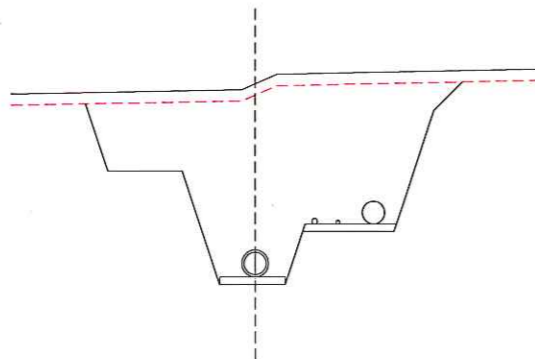
PK=0+800
D=12.01 T=0.00



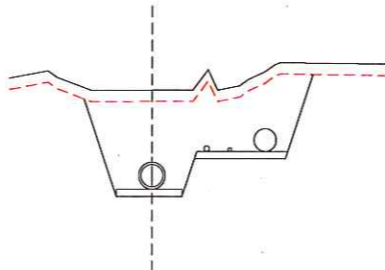
PK=0+900
D=8.58 T=0.00



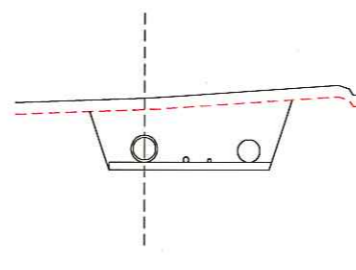
PK=0+980
D=9.16 T=0.00



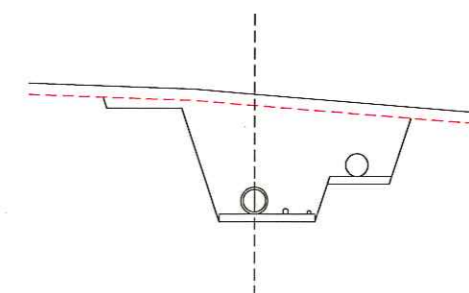
PK=0+680
D=30.23 T=0.00



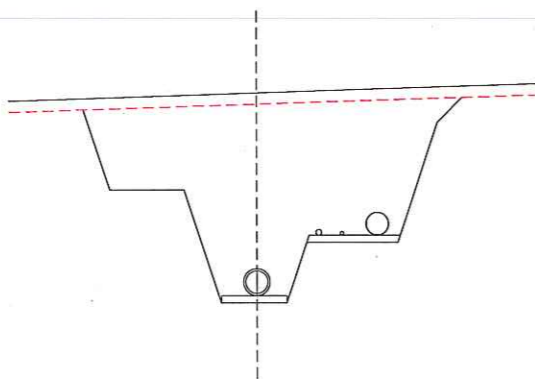
PK=0+780
D=11.04 T=0.00



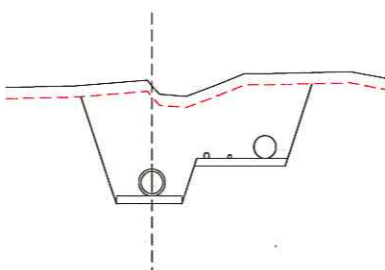
PK=0+880
D=7.66 T=0.00



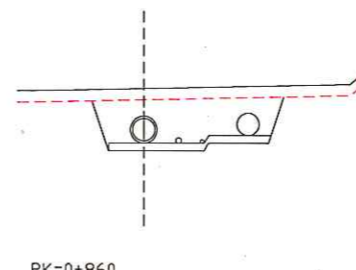
PK=0+960
D=13.12 T=0.00



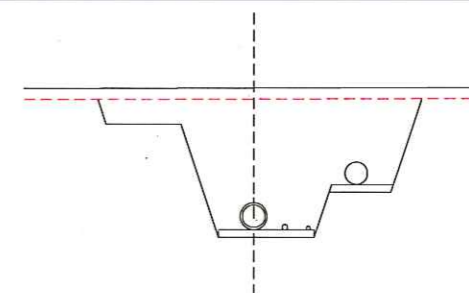
PK=0+660
D=31.77 T=0.00



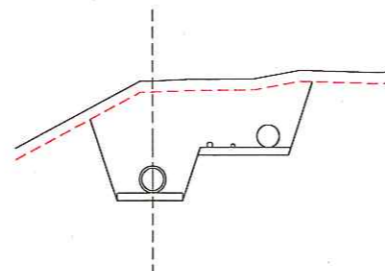
PK=0+760
D=12.16 T=0.00



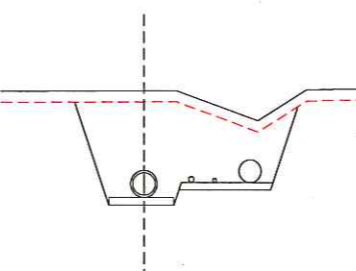
PK=0+860
D=5.44 T=0.00



PK=0+940
D=17.78 T=0.00

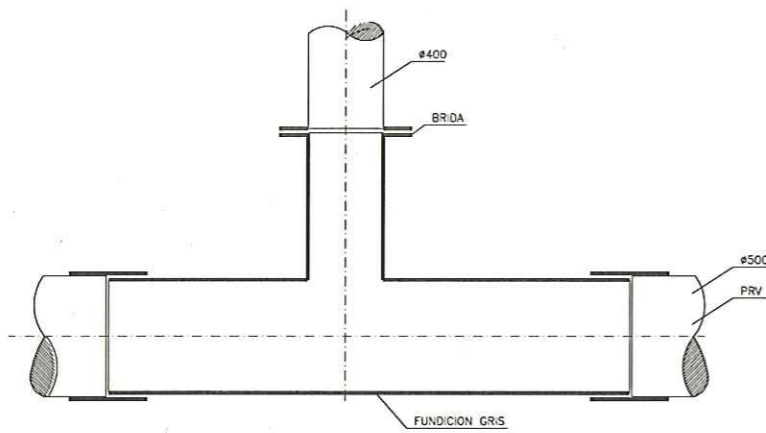


PK=0+740
D=11.20 T=0.00

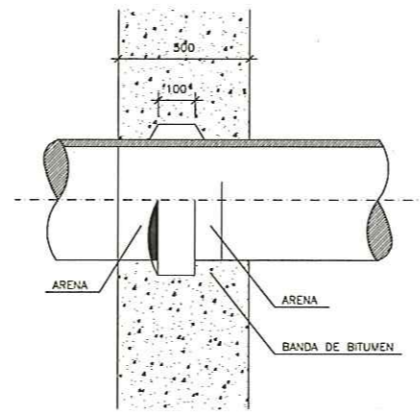


PK=0+840
D=11.13 T=0.00





UNION EN T (Horizontal) en Desagüe

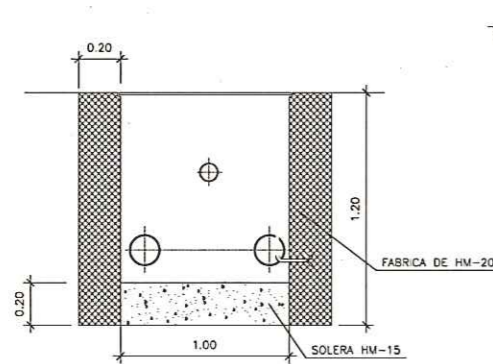


CONEXION A ARQUETA CON TROZO DE TUBO LISO

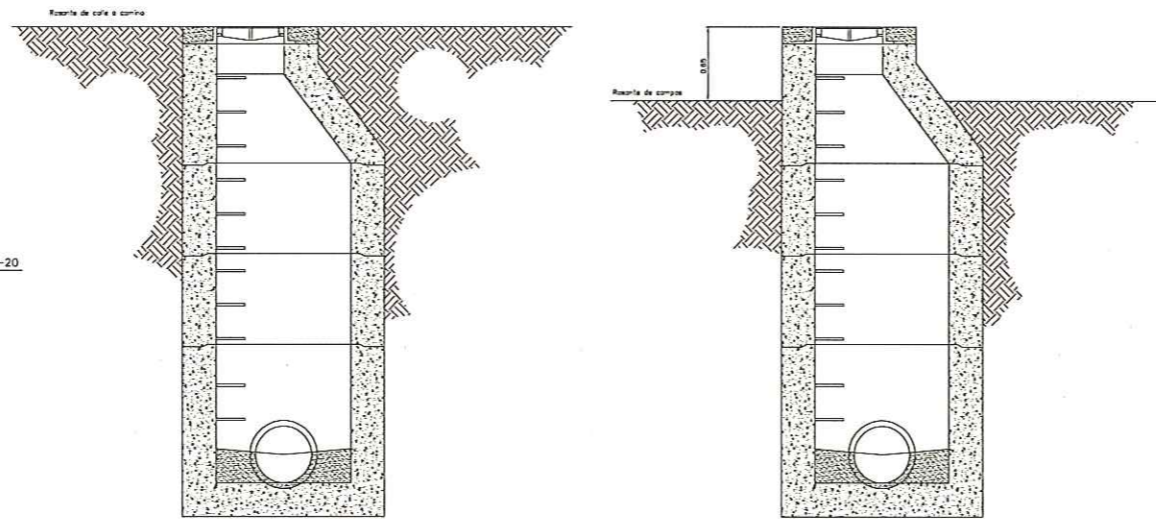
TERMINACION DE LOS POZOS

ZONAS TRANSITABLES
(Calles, caminos, etc.)

ZONAS NO TRANSITABLES
(Campos, terrenos sin uso, etc.)



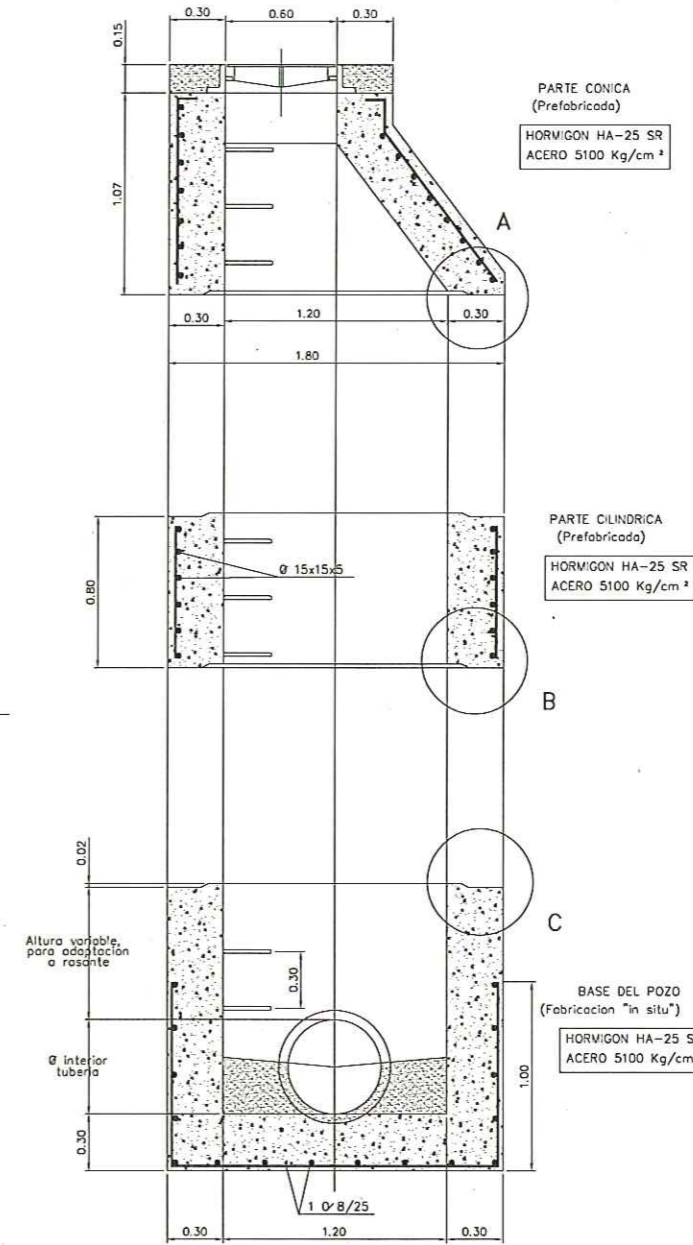
DETALLE ARQUETA ELECTRICA
S/E (cotas en m.)



POZO DE REGISTRO PREFABRICADO

SECCION

ESCALA 1:25



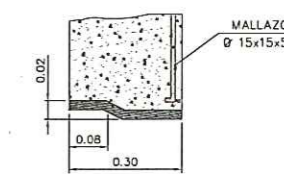
DETALLE A

ESCALA 1:10

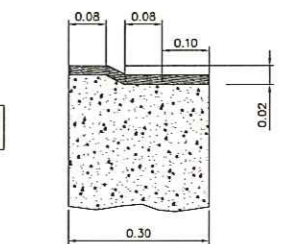


DETALLE B

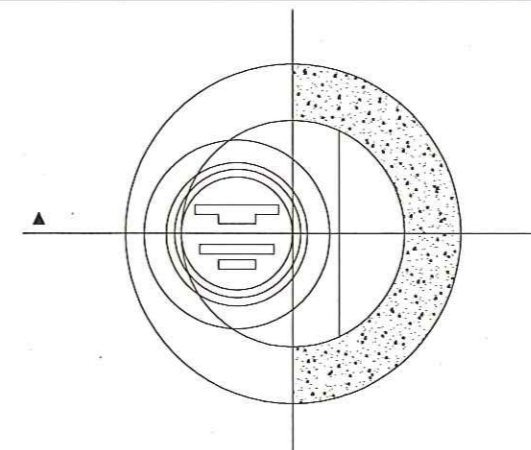
ESCALA 1:10



DETALLE C

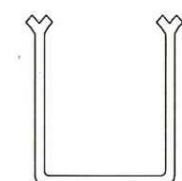


PLANTA

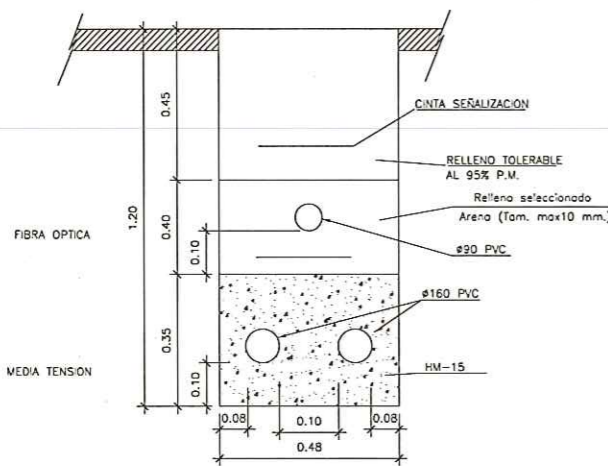


MODELO PATES

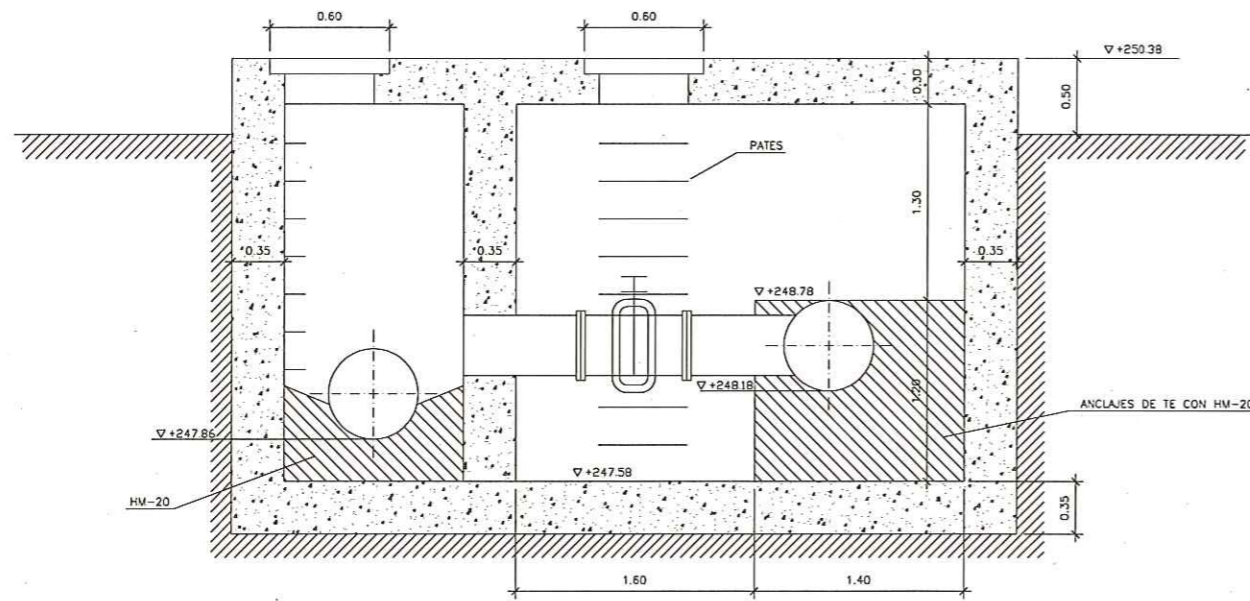
ACERO CORRUGADO 4100 Kg/cm²
Ø 20 mm. GALVANIZADO



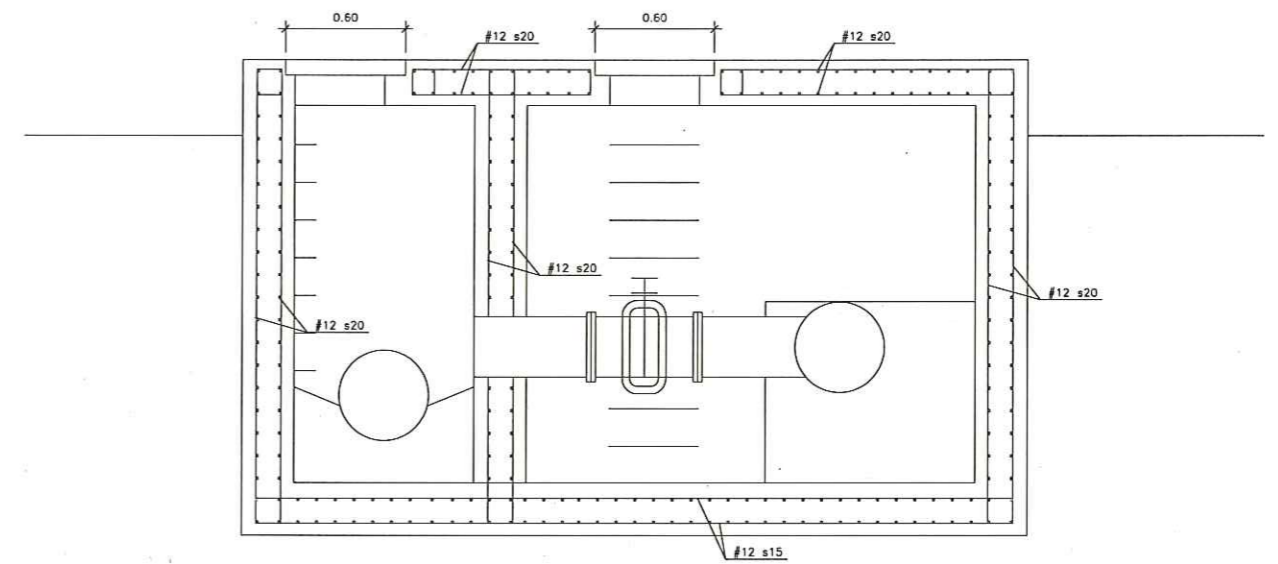
LONGITUDES DE ANLAJE										
BARRA MAYOR Ø ACERO B 500 S	12	14	16	20	25	HORMIGON				
lb EN cms.	30	35	40	52	81	HA-30	POSICION-I			
	43	50	57	73	114	HA-30	POSICION-II			
CARACTERISTICAS DE LOS MATERIALES (EHE)										
MATERIALES	HORMIGON				ACERO					
	CONTROL		CARACTERISTICAS		CONTROL		CARACTERISTICAS			
Elemento	Nivel Control Art. 34 y 35-36 EHE	Coef. Pond.	Tipo Art. 39.2 EHE	CEMENTO DESIGNACION Art. 28 EHE	CONSISTENCIA ASENTO COND ABRIMS UNE 83.313.99	Tipo/Tamaño Max. Arido	RESIST. CARACTERISTICA ESPECIFICA f _{yk} /N/cm² A 28 DAS	Nivel Control	Deficiente Pond.	Tipo Art. 31
Igual a toda la obra										
Zapatas y riostros	Normal	γ _c =1,50	HA-25/P/42/II/a	CEM I/A-32,5	3-5 cm	40 mm.	25	Normal	γ _s =1,15	B 500 S
Losos	Normal	γ _c =1,50	HA-25/P/42/II/a	CEM I/A-32,5	3-5 cm	40 mm.	25	Normal	γ _s =1,15	B 500 S
Alzados	Normal	γ _c =1,50	HA-25/P/42/II/a	CEM I/A-32,5	3-5 cm	40 mm.	25	Normal	γ _s =1,15	B 500 S
Ejecucion	Normal	γ _w =1,60								
ADAPTADO A LA INSTRUCCION EHE										
NOTAS										
- El acero en los mallas electrosoldadas sera BT-500-T										
- El acero de las armaduras debe estar garantizado con la Marca N de AENOR.										
- ANCLAJE DE ARMADURAS: Será de acuerdo al Art. 66.5 de la Norma EHE.										
- EMPALME DE ARMADURAS: Será de acuerdo al Art. 66.6 de la Norma EHE.										
- RECUBRIMIENTO DE ARMADURAS: Será de 5 cm. en caso de hormigon en contacto con el terreno y resto de 3,5 cm.										



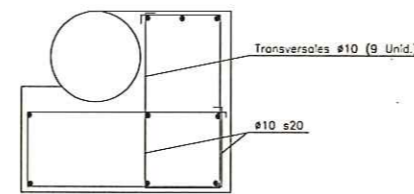
ZANJA CANALIZACIONES ELECTRICAS



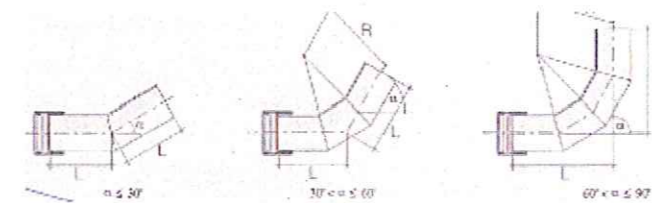
SECCION A-A (Escala 1/25)



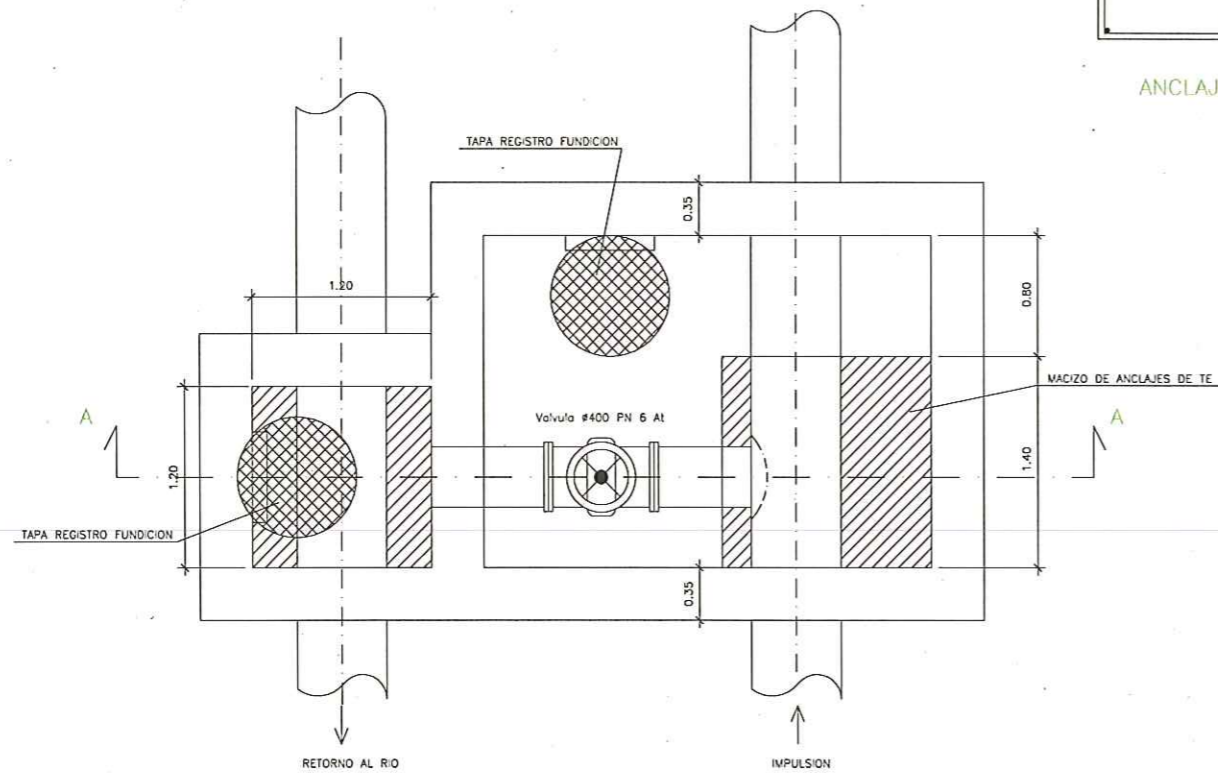
ARMADOS



ANCLAJE

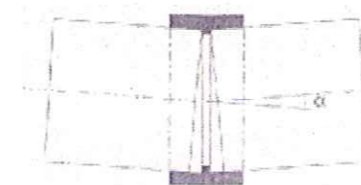


CODOS

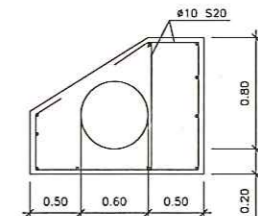


ARQUETA DESAGUE PLANTA

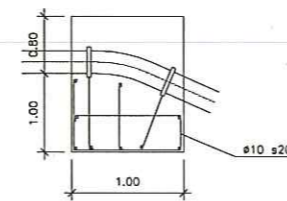
Escala 1/25



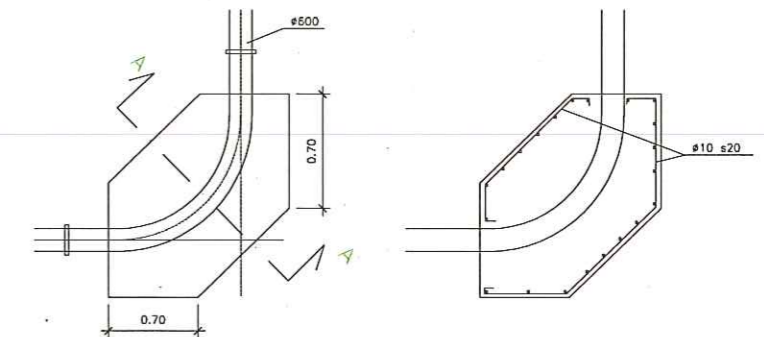
CODO ANGULAR



Seccion A-A



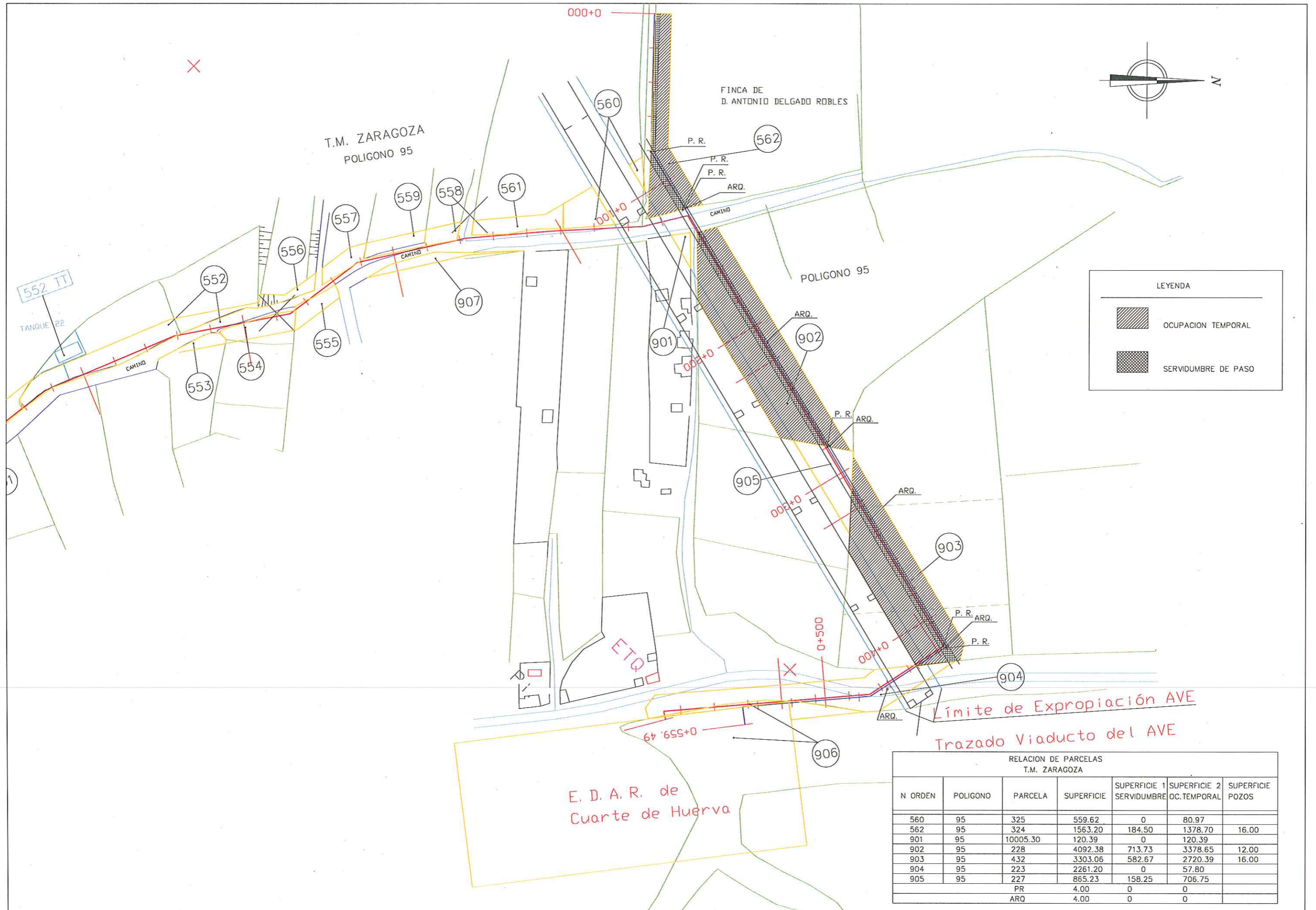
CODOS VERTICALES



Planta

Armado

CODOS HORIZONTALES



RELACION DE PARCELAS
T.M. ZARAGOZA

N ORDEN	POLIGONO	PARCELA	SUPERFICIE	SUPERFICIE 1 SERVIDUMBRE	SUPERFICIE 2 OC.TEMPORAL	SUPERFICIE POZOS
560	95	325	559.62	0	80.97	
562	95	324	1563.20	184.50	1378.70	16.00
901	95	10005.30	120.39	0	120.39	
902	95	228	4092.38	713.73	3378.65	12.00
903	95	432	3303.06	582.67	2720.39	16.00
904	95	223	2261.20	0	57.80	
905	95	227	865.23	158.25	706.75	
		PR	4.00	0	0	
		ARQ.	4.00	0	0	