

Energía  
Medio Ambiente  
Telecomunicaciones



**ecoinTEGRAL**

Todos ingenieros. Todos a su servicio.

**e-distribución**

Registro single: 0028\_21\_2758



## PROYECTO DE EJECUCIÓN

LÍNEA AÉREA DE MEDIA TENSIÓN DE ENLACE A 20 kV ENTRE EL APOYO Nº49 DE LAMT "SAN\_BLAS" Y APOYO Nº487 DE LAMT "TORREBAJA". EN LOS TÉRMINOS MUNICIPALES DE SALDÓN Y ALBARRACÍN (PROVINCIA DE TERUEL)

SEPARATA TELEFÓNICA S.A.

Código ITER: 1743069

Colegio Oficial de Peritos e Ingenieros Técnicos Industriales de Málaga

Puede verificar este documento en:  
<http://www.coptitima.com/verificador/>  
Código: 3XVYLPQ3HLYXHJ7GNJBVQT8HH

5557 - Rafael Flores Ventura

05/08/2021  
VISADO 9568/2021  
10.01.99 - 1/31



Teruel, Julio 2021

Documentos del Proyecto

- 1.- Memoria
- 2.- Planos



**Colegio Oficial de Peritos e Ingenieros Técnicos Industriales de Málaga**

05/08/2021  
VISADO 9568/2021  
10.01.99 - 2/31

5557 - Rafael Flores Ventura

Puede verificar este documento en:  
<http://www.coptima.com/verificador/>

Código: 3XVYLPQ3HLYXHJ7GNJBVQT8HH



**0 HOJA DE IDENTIFICACIÓN**

Título del proyecto

LÍNEA AÉREA DE MEDIA TENSIÓN DE ENLACE A 20 kV ENTRE EL APOYO Nº49 DE LAMT "SAN\_BLAS" Y APOYO Nº487 DE LAMT "TORREBAJA". EN LOS TÉRMINOS MUNICIPALES DE SALDÓN Y ALBARRACÍN (PROVINCIA DE TERUEL).

Emplazamiento del Proyecto

L.A.M.T. desde el sur de la localidad de Saldón hasta las proximidades de la casa forestal del puerto de Donarque

**Coordenadas UTM (ETRS-89) de la instalación**

Ubicación	X	Y	Huso
Apoyo Nº49	639092	4466308	30
Apoyo Nº487	634140	4463772	30

Proyecto encargado por

EDISTRIBUCIÓN REDES DIGITALES, S.L.U  
 CIF: B-82.846.817  
 C/ Aznar Molina, 2 C.P. 50.002 Zaragoza  
 Representante legal: Francisco Nieves Crespo  
 Domicilio a efectos de notificaciones:  
 C/ Aznar Molina, 2 C.P. 50.002 Zaragoza.

Proyecto redactado por:

Rafael Flores Ventura  
 Titulación: Ingeniero Técnico Industrial  
 Nº Colegiado: 5.557 del Colegio Oficial de Peritos e Ingenieros Técnicos Industriales de Málaga

Razón social:

Ecointegral Ingeniería, S.L.  
 Centro de Negocios la Alborada, Local 2 – Edificio B  
 C/ Imprenta La Alborada, parcela 124 D  
 Parque Empresarial Las Quemadas C.P. 14014 Córdoba  
 Tfno.: 957 761 213 – Fax: 957 761 202



Colegio Oficial de Peritos e Ingenieros Técnicos Industriales de Málaga

Puede verificar este documento en:  
<http://www.copitima.com/verificador/>  
 Código: 3XVYLPQ3HLYXHJ7GNJBVQT8HH

5557 - Rafael Flores Ventura

05/08/2021  
 VISADO 9568/2021  
 10.01.99 - 3/31



**Características de la instalación**

**Línea aérea de media tensión**

Clase de línea	Origen	Final	
		Conductor	
Aérea	Apoyo metálico existente Nº 49	Apoyo metálico existente Nº 487	
Tensión	Longitud (m)	Material	Sección (mm²)
		20 kV	6093,21

**Especificaciones**

- Se realizará la instalación de 37 apoyos metálicos de celosía, los apoyo Nº49 y Nº487 existentes se mantendrán.
- Se realizará un nuevo tendido con conductor LA-110 en dichos tramos mediante la instalación de nuevos apoyos metálicos de celosía, tal y como puede verse en los planos, la longitud total del nuevo tendido es 6093,21m (medidos sobre planta).
- Se contemplan separatas con:
  - Diputación provincial de Teruel. Vías y obras (Cruzamiento y paralelismo con CTRA.VF-TE-05 VANO 1-2-3)
  - Diputación provincial de Teruel. Vías y obras (Cruzamiento con CTRA.TE-V-9002 p.K.1+040 VANO 28-29).
  - Telefónica. (Cruzamiento con Línea de Telefónica VANO 28-29)
  - Confederación Hidrográfica del Ebro (Cruzamiento con barrancos)
  - Diputación General de Aragón Dirección General de Carreteras (Paralelismo CTRA. A-1513 entre p.k. 25+840 y p.k. 26+180, vano 10-11-12).
  - Instituto Aragonés de Gestión ambiental (INAGA). Departamento de Desarrollo Rural y sostenibilidad (paso por Monte Utilidad Pública Hoyas Nº000034, desde apoyo nº49 existente a apoyo nº29 a instalar).

**ÍNDICE**

0 HOJA DE IDENTIFICACIÓN.....	<b>3</b>
1 OBJETO DE SEPARATA.....	<b>6</b>
2 TITULAR DE LA INSTALACIÓN .....	<b>6</b>
3 DESCRIPCIÓN DE LA PROPUESTA .....	<b>6</b>
4 CLASIFICACIÓN DEL SUELO.....	<b>6</b>
5 REGLAMENTACIÓN Y NORMATIVA .....	<b>7</b>
6 LÍNEA AÉREA DE MT .....	<b>8</b>
6.1 DESCRIPCIÓN DEL TRAZADO .....	8
6.2 ELEMENTOS DE LAS LÍNEAS AÉREAS DE MT .....	10
6.3 CIMENTACIONES.....	16
6.4 PUESTA A TIERRA DE LOS APOYOS .....	17
6.5 MEDIDAS DE PROTECCIÓN DE LA AVIFAUNA.....	21
6.6 DISTANCIAS DE SEGURIDAD.....	22
7 ORGANISMOS AFECTADOS.....	<b>25</b>
8 PLAN DE EJECUCIÓN DEL PROYECTO.....	<b>26</b>
9 RESUMEN DE DATOS .....	<b>26</b>
9.1 LÍNEA ELÉCTRICA AÉREA DE M.T. ....	26
9.2 PARCELAS CATASTRALES AFECTADAS .....	26
9.3 GESTIÓN DE RESIDUOS .....	27
9.4 CONCLUSIONES .....	27



**Colegio Oficial de Peritos e Ingenieros Técnicos Industriales de Málaga**

Puede verificar este documento en:  
<http://www.coptima.com/verificador/>  
 Código: 3XVYLPQ3HLYXHJ7GNJBVQT8HH

5557 - Rafael Flores Ventura

05/08/2021  
 VISADO 9568/2021  
 10.01.99 - 4/31



# Documento 1

## MEMORIA



Colegio Oficial de Peritos e Ingenieros Técnicos Industriales de Málaga

05/08/2021  
VISADO 9568/2021  
10.01.99 - 5/31

5557 - Rafael Flores Ventura

Puede verificar este documento en:  
<http://www.coptima.com/verificador/>

Código: 3XVYLPQ3HLYXHJ7GNJBVQT8HH



## 1 OBJETO DE SEPARATA

EDISTRIBUCIÓN REDES DIGITALES S.L.U. proyecta un nuevo tramo de línea aérea de 20 kV para mejorar el sistema eléctrico de la región, con el objeto de conectar las líneas "SAN BLAS" y "TORREBAJA", siguiendo para la instalación las normas técnicas y particulares de la compañía distribuidora EDISTRIBUCIÓN REDES DIGITALES S.L.U.

Con el presente proyecto se pretende establecer las características a las que habrá de ajustarse dicha instalación, con el fin de obtener Autorización Administrativa Previa y Autorización Administrativa de Construcción por parte del Servicio Provincial de Industria de Teruel.

En el presente proyecto se realiza un cruzamiento con red aérea de Telefónica entre PM17 Y PM18 de dicha red, o entre los apoyos de la LAMT a instalar N°28 y N°29.

El objeto de la presente separata será la obtención de la aprobación para la instalación del nuevo tendido de red aérea de media tensión por parte de Telefónica S.A.

## 2 TITULAR DE LA INSTALACIÓN

El titular y propietario de la instalación objeto del presente proyecto es la empresa distribuidora EDISTRIBUCIÓN REDES DIGITALES, S.L.U, con C.I.F.: B-82.846.817 y domicilio a efectos de notificaciones en C/ Aznar Molina, 2 C.P. 50.002 Zaragoza.

## 3 DESCRIPCIÓN DE LA PROPUESTA

La línea aérea a ejecutar discurre por los términos municipales de Saldón y Albarracín (Teruel).

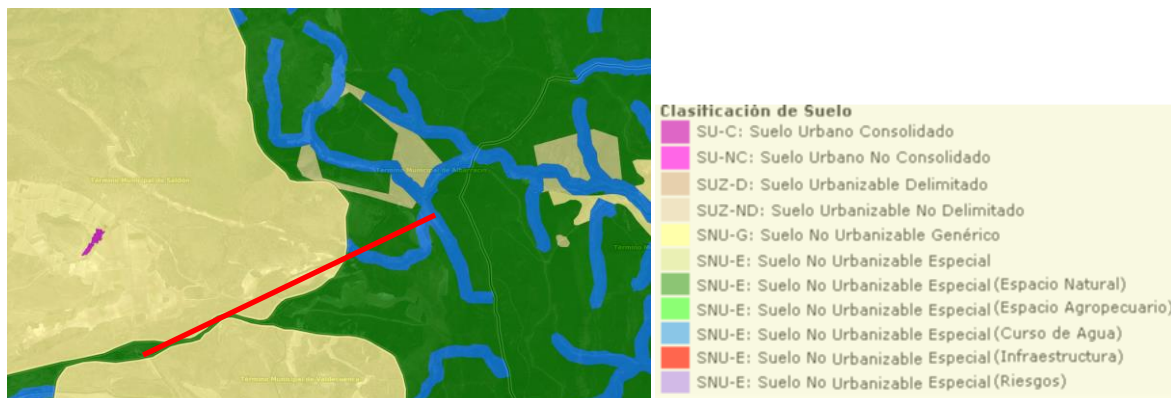
El recorrido de las instalaciones comienza en el apoyo metálico existente N° 49 perteneciente a la LAMT "SAN\_BLAS" de 20 kV de tensión, hasta el apoyo metálico existente N°487 perteneciente a la LAMT "TORREBAJA". Se realizará un nuevo tendido con conductor LA 110 con una longitud total del nuevo tendido de 6093,21 m (medidos sobre planta), tal y como puede verse en los planos.

Los conductores se instalarán a través de los siguientes apoyos:

Se instalarán 36 apoyos metálicos de celosía, los apoyos metálicos N°49 y N°387 existentes se mantendrán.

## 4 CLASIFICACIÓN DEL SUELO

El tipo de suelo en el cual serán ejecutadas las instalaciones definidas en este proyecto será suelo Suelo no urbanizable genérico, suelo no urbanizable especial (Espacio natural, curso de agua).



## 5 REGLAMENTACIÓN Y NORMATIVA

- Real Decreto 1955/2000, de 1 de diciembre, que regula las actividades de transporte, distribución, comercialización, suministro y procedimientos de autorización de instalaciones de energía eléctrica.
- Real Decreto. 337/2014, de 9 de mayo, por el que se aprueban el Reglamento sobre condiciones técnicas y garantías de seguridad en instalaciones eléctricas de alta tensión y sus Instrucciones Técnicas Complementarias ITC-RAT 01 a 23.
- Ley 24/2013 de 26 de diciembre, del Sector Eléctrico.
- Real Decreto. 223/2008 de 15 de febrero, por el que se aprueba el Reglamento sobre condiciones técnicas y garantías de seguridad en las líneas eléctricas de alta tensión y sus instrucciones técnicas complementarias.
- Real Decreto 842/2002 de 2 de agosto, por el que se aprueba el Reglamento electrotécnico para baja tensión y sus instrucciones técnicas complementarias.
- Real Decreto 1367/2007, de 19 de octubre, por el que se desarrolla la Ley 37/2003, de 17 de noviembre, del Ruido, en lo referente a zonificación acústica, objetivos de calidad y emisiones acústicas.
- Real Decreto 1247/2008, de 18 de julio, por el que se aprueba la Instrucción de Hormigón Estructural (EHE-08).
- Ley 31/1995 de 8 de noviembre, de Prevención de Riesgos Laborales (LPRL)
- Real Decreto 614/2001, de 8 de junio, sobre disposiciones mínimas para la protección de la salud y seguridad de los trabajadores frente al riesgo eléctrico.
- Real Decreto 1432/2008, de 29 de agosto, por el que se establecen medidas para la protección de la avifauna contra la colisión y electrocución en líneas eléctricas de alta tensión.
- Real decreto 34/2005, del 8 de febrero, del Gobierno de Aragón por el que se establecen las normas de carácter técnico para las instalaciones eléctricas aéreas con objeto de proteger la avifauna.
- Real Decreto 105/2008, de 1 de febrero, por el que se regula la producción y gestión de los residuos de construcción y demolición.
- Normas UNE de obligado cumplimiento según se desprende de los Reglamentos y sus correspondientes revisiones y actualizaciones.
- Normas UNE, que no siendo de obligado cumplimiento, definan características de elementos integrantes de las LAMT.
- Ordenanzas municipales de los Ayuntamientos afectados.
- Normativa de E-DISTRIBUCION NRZ001, "Especificaciones Particulares para instalaciones de e-distribución en Alta Tensión de  $Un \leq 36$  kV".



## 6 LÍNEA AÉREA DE MT

### 6.1 DESCRIPCIÓN DEL TRAZADO

La línea proyectada está formada por un único tramo:

Nº ALINEACIÓN	APOYOS Nº	LONGITUD (M)	ÁNGULO CON ALINEACIÓN POSTERIOR (G)	TÉRMINO MUNICIPAL
1	Ap. 49 Exist. - Ap. 1	15,15	-	Albarracín
2	Ap. 1 - Ap. 2	151,44	175,48 g	Albarracín
3	Ap. 2 - Ap. 3	166,71	102,5 g	Albarracín
4	Ap. 3 - Ap. 5	258,53	215,37 g	Albarracín
5	Ap. 5 - Ap. 8	449,04	186,75 g	Albarracín
6	Ap. 8 - Ap. 10	317,12	196,46 g	Albarracín
7	Ap. 10 - Ap. 12	334,56	274,10 g	Albarracín
8	Ap. 12 - Ap. 18	1029,41	134,99 g	Albarracín/Saldón
9	Ap. 18 - Ap. 20	386,18	191,75 g	Saldón
10	Ap. 20 - Ap. 25	890,48	234,85 g	Saldón
11	Ap. 25 - Ap. 29	670,46	170,79 g	Saldón
12	Ap. 29 - Ap. 32	461,99	222,12 g	Saldón
13	Ap. 32 - Ap. 33	189,82	174,62 g	Saldón
14	Ap. 33 - Ap. 35	397,69	238,68 g	Saldón
15	Ap. 35 - Ap. 36	221,79	182,75 g	Saldón
16	Ap. 36 - Ap. 487 Exist.	152,77	238,44 g	Saldón
TOTAL	37	6093,2		

A continuación, se indican las coordenadas UTM ETRS89 Huso 30 (no aptas para replanteo) de los apoyos del proyecto:

Nº apoyo	Coordenadas X	Coordenadas Y	Cota Z
49 Existente	639098	4466294	1232,6
1	639092	4466308	1232,3
2	638981	4466411	1243,2
3	638863	4466294	1247,2
4	638748	4466226	1255,7
5	638640	4466162	1246,3
6	638528	4466058	1256,0
7	638390	4465932	1272,2
8	638310	4465858	1337,9






Nº apoyo	Coordenadas X	Coordenadas Y	Cota Z
9	638248	4465794	1305,9
10	638089	4465630	1310,5
11	637933	4465690	1314,8
12	637776	4465750	1311,2
13	637622	4465631	1354,9
14	637498	4465535	1375,4
15	637355	4465424	1389,7
16	637228	4465326	1392,6
17	637098	4465226	1376,9
18	636961	4465121	1374,3
19	636825	4464984	1384,7
20	636689	4464847	1381,0
21	636506	4464803	1402,1
22	636356	4464766	1413,3
23	636152	4464716	1411,0
24	635997	4464679	1414,1
25	635824	4464636	1418,4
26	635690	4464524	1418,0
27	635557	4464412	1406,9
28	635446	4464319	1393,8
29	635310	4464205	1380,4
30	635174	4464155	1381,0
31	635020	4464099	1375,7
32	634876	4464046	1373,2
33	634737	4463917	1367,2
34	634540	4463889	1364,3
35	634344	4463861	1357,6
36	634140	4463772	1359,4
37	634005	4463798	
487 Existente	633990	4463801	1364,8

Las cotas del terreno tienen un valor superior a 1200 metros. Por tanto, y según el Reglamento de Líneas Eléctricas de Alta Tensión (R.D. 223/2008), se deberá considerar a efectos de cálculo la zona C.

El trazado discurre en su totalidad por zona rural.




**Colegio Oficial de Peritos e Ingenieros Técnicos Industriales de Málaga**

Puede verificar este documento en:  
<http://www.coptima.com/verificador/>  
 Código: 3XVYLPQ3HLYXHJ7GNJBVQT8HH

5557 - Rafael Flores Ventura

05/08/2021  
 VISADO 9568/2021  
 10.01.99 - 9/31



## 6.2 ELEMENTOS DE LAS LÍNEAS AÉREAS DE MT

### 6.2.1 Apoyos

#### 6.2.1.1 Tipologías de apoyo

Los apoyos a instalar serán metálicos de celosía, por lo que cumplirán la norma UNE 207017 y la norma de referencia AND001 "Apoyos y armados de perfiles metálicos para líneas de MT hasta 30 kV".

APOYOS	FUNCIÓN	TIPOLOGÍA
Nº1	P.LÍNEA	C-4500-20 TR2
Nº2	AN-AM	C-45000-18 TR2 pos. 2
Nº3	AN-AM	C-2000-20 B3
Nº4	AL-SU	C-1000-14 B3
Nº5	AN-AM	C-2000-18 B3
Nº6	AL-SU	C-1000-18 B3
Nº7	AL-AM	C-2000-18 B3
Nº8	AN-AM	C-2000-22 B3
Nº9	AL-AM	C-2000-24 B3
Nº10	AN-AM	C-4500-18 TR2 pos. 3
Nº11	AL-SU	C-1000-16 B3
Nº12	AN-AM	C-45000-20 B3
Nº13	AL-SU	C-1000-20 B3
Nº14	AL-SU	C-1000-20 B3
Nº15	AL-SU	C-1000-18 B3
Nº16	AL-SU	C-1000-22 B3
Nº17	AL-SU	C-1000-20 B3
Nº18	AN-AM	C-2000-18 B3
Nº19	AL-SU	C-1000-20 B3
Nº20	AN-AM	C-2000-22 B3
Nº21	AL-SU	C-1000-22 B3
Nº22	AL-SU	C-1000-22 B3
Nº23	AL-SU	C-1000-20 B3
Nº24	AL-SU	C-1000-20 B3
Nº25	AN-AM	C-2000-18 B3
Nº26	AL-SU	C-1000-18 B3

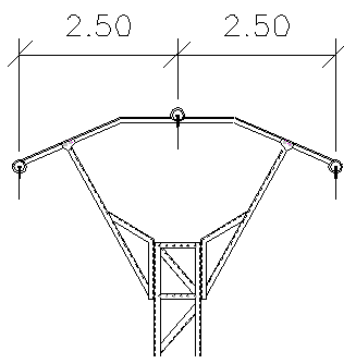


APOYOS	FUNCIÓN	TIPOLOGÍA
Nº27	AL-SU	C-1000-20 B3
Nº28	AL-SU	C-1000-18 B3
Nº29	AN-AM	C-2000-20 B3
Nº30	AL-SU	C-1000-18 B3
Nº31	AL-SU	C-1000-18 B3
Nº32	AN-AM	C-2000-20 B3
Nº33	AN-AM	C-3000-20 B3
Nº34	AL-SU	C-1000-20 B3
Nº35	AN-AM	C-2000-22 B3
Nº36	AN-AM	C-3000-22 B3
Nº37	F.LÍNEA	C-4500-20 B3

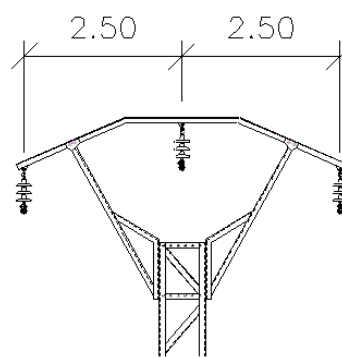
### 6.2.2 Armados

Las características técnicas de los armados metálicos se ajustarán a los criterios establecidos en la ITC-LAT-07 en función de las magnitudes y direcciones de las cargas de trabajo y de las distancias de aislamiento eléctrico requeridas.

El armado seleccionado para los apoyos proyectados es Triángulo TR2 y en Bóveda B3, con las dimensiones y formas indicadas en las siguientes imágenes.

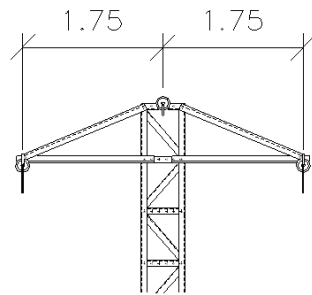


1.- BOVEDA B3 CA

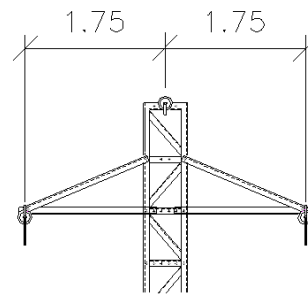


2.- BOVEDA B3 CS

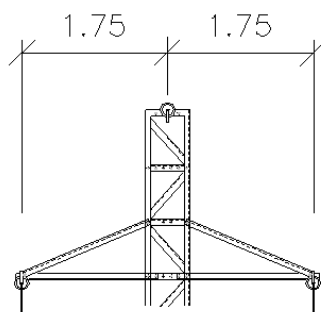




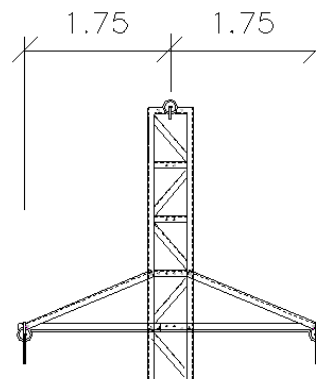
3.- TRIÁNGULO TR2 CA



4.- TRIÁNGULO TR2 CA  
EN POSICION 2



5.- TRIÁNGULO TR2 CA  
EN POSICION 3



6.- TRIÁNGULO TR2 CA  
EN POSICION 4

### 6.2.3 Dimensiones de los apoyos y armados

La altura elegida de los apoyos se determinará por la distancia mínima de los conductores al terreno u a otros obstáculos, según lo establecido en el apartado 5 de la ITC-LAT-07 del RLAT.

Las dimensiones de los armados se determinarán por la distancia a mantener de los conductores entre sí y con las partes metálicas del apoyo, según lo indicado en el apartado 5.4.1. de la ITC-LAT-07 del RLAT.



Colegio Oficial de Peritos e Ingenieros Técnicos Industriales de Málaga

Puede verificar este documento en:  
<http://www.coptima.com/verificador/>

Código: 3XVYLPQ3HLYXHJ7GNJBVQT8HH

5557 - Rafael Flores Ventura

05/08/2021

VISADO 9568/2021

10.01.99 - 12/31



## 6.2.4 Conductores

Los conductores que se emplearán para la reforma de la LAMT estarán de acuerdo con la Norma UNE-EN 50182 y a la Norma de referencia **GSC003 "Concentric-lay-stranded bare conductors"**.

El tramo a instalar será con conductor 94 AL1/22-ST1A LA-110, de las siguientes características:

Denominación conductor	Denominación antigua	Carga de rotura (daN)	Máxima tracción admisible (daN)	Coefficiente de seguridad
94AL1/22-ST1A	LA 110	4.317	1.439	3,00

## 6.2.5 Aislamiento

El aislamiento se dimensionará mecánicamente en función del conductor instalado, garantizando un coeficiente de seguridad a rotura igual o superior a 3, y eléctricamente en función del nivel de tensión de la red proyectada, de la línea de fuga requerida y de la distancia entre partes activas y masa.

Además, para determinar las necesidades de cada instalación se tendrá en cuenta el nivel de contaminación salina e industrial atendiendo a lo indicado en el documento de EDE **NZZ009 "Mapas de contaminación salina e industrial"** y en la ITC-LAT-07.

### 6.2.5.1 Aisladores compuestos o poliméricos

Según establece la ITC-LAT 07, apartado 3.4, el coeficiente de seguridad mecánico de los aisladores no será inferior a 3. Si la carga de rotura electromecánica mínima garantizada se obtuviese mediante control estadístico en la recepción, el coeficiente de seguridad podrá reducirse a 2,5.

$$C.S = \text{Carga rotura aislador} / T_{\text{máx}} = 3$$

Las cadenas de aisladores que se usaran en función de los conductores de la línea se definen en la siguiente tabla:

Tabla 7. Aisladores seleccionados

Aislador	Carga de rotura (daN)	Tracción máxima admisible (daN)	Conductores admisibles	Tensión nominal / Tensión más elevada	Nivel contaminación
CS 70 EB 125/555	7.000	2.333	LA 110	20/24	Alto
CS 70 EB 125/1150	7.000	2.333	LA 110	20/24	Alto

Cuando las solicitaciones mecánicas lo requieran podrán acoplarse dos cadenas de aisladores mediante un yugo. Es de obligatorio cumplimiento la utilización de aisladores poliméricos.

También se tendrá que comprobar que la cadena de aisladores seleccionada cumple los niveles de aislamiento para tensiones soportadas (tablas 12 y 13 del apartado 4.4 de la ITC-LAT 07) en función de las Gamas I (corta duración a frecuencia industrial y a la tensión soportada a impulso tipo rayo) y II (impulso tipo maniobra y la tensión soportada a impulso tipo rayo).

Según el tipo de ambiente donde se encuentre el conductor (tabla 14 del apartado 4.4 de la ITC-LAT 07), el R.D. 223/2008 recomienda la longitud de la línea de fuga entre fase y tierra de los aisladores a utilizar. Para obtener la línea de fuga mínima recomendada se multiplica el número indicado por el reglamento (tabla 14) según el tipo de ambiente por la tensión nominal de la línea.

El nivel de contaminación de la zona donde se encuentra la línea eléctrica es **(I) Ligero**, dado que se



encuentra en una zona sin industrias y con baja densidad de viviendas.

Tensión nominal / Tensión más elevada de la línea (kV)	Nivel de contaminación	Línea de fuga específica nominal mínima (mm/kV)	Línea de fuga mínima requerida (mm)
≤ 20 (24)	(I) Ligero	16,0	384
	(II) Medio	20,0	480
	(III) Fuerte	25,0	600
	(IV) Muy fuerte	31,0	744

Aislador	Línea de fuga (mm)	Tensión nominal / Tensión más elevada (kV)
CS 70 EB 125/555	835	20/24
CS 70 EB 125/1150	1250	20/24

Para nuestro caso con un nivel de tensión de 20 kV y un nivel de contaminación de **(I) Ligero**, tenemos una línea de fuga mínima requerida de 384 mm. **Según el aislador polimérico utilizado CS 70 AB 125/555 para cadenas de suspensión dispone de una línea de fuga de 835 mm y el aislador polimérico utilizado CS 70 AB 125/1150 para cadenas de amarre dispone de una línea de fuga de 1250 mm**, superior a la mínima requerida según el nivel de contaminación de la zona.

### 6.2.6 Herrajes

Se engloban bajo esta denominación todos los elementos necesarios para la fijación de los aisladores a los apoyos y a los conductores.

Para su elección se tendrán en cuenta las características constructivas y dimensionales de los conductores.

Deberán tener un coeficiente de seguridad mecánica no inferior a 3 respecto a su carga mínima de rotura.

Se tendrán en cuenta las disposiciones de los taladros y los gruesos de chapas y casquillos de cogida de las cadenas para que éstas queden posicionadas adecuadamente.

Todas las características técnicas, constructivas, de ensayo, etc. de los herrajes serán las indicadas en la norma de referencia **AND009 "Herrajes y accesorias para conductores desnudos en líneas aéreas AT hasta 36 kV"**.

En todos los apoyos en suspensión se instarán varillas de protección preformada.

### 6.2.7 Empalmes en el conductor

Los empalmes de los conductores entre si se efectuarán por el sistema de "manguito comprimido", estando constituidos por:

- Tubo de aluminio de extrusión para la compresión del aluminio.
- Tubo de acero de extrusión para la compresión del acero



Serán de un material prácticamente inoxidable y homogéneo con el material del conductor que unen, con objeto de evitar formación de un par eléctrico apreciable. La ejecución quedará hecha de modo que el empalme tenga una resistencia mecánica por lo menos igual al 95% de la del cable que une y una resistencia eléctrica igual a la de un trozo de cable sin empalme de la misma longitud. Cumplirán lo fijado en la norma UNE 21021.

Deberán cumplir dos condiciones para que la compresión no provoque una disminución de resistencia mecánica:

- Todos los alambres deberán ser apretados uniformemente, lo que requiere una distribución uniforme de la presión.
- Ningún alambre deberá ser deformado.

Su ejecución se realizará mediante una máquina apropiada que dispondrá de los troqueles necesarios para que resulte, tras la compresión, una sección del empalme hexagonal con la medida entre-caras dada por el fabricante, lo cual servirá para garantizar que la unión ha quedado correctamente realizada.

Los empalmes de compresión para conductores de acero y aluminio dispondrán de una cavidad para albergar el núcleo del conductor.

En una línea de nueva construcción, los empalmes deberán realizarse en el puente flojo de un apoyo con cadenas de amarre. Quedan expresamente prohibidas las uniones por tornillo en particular y en especial aquellas que provoquen que los ejes de los conductores a unir no formen una misma línea recta y aquellos que sean desmontables, así como los de varillas preformadas.

#### 6.2.8 Piezas de conexión

Las piezas de conexión serán de diseño y naturaleza tal que eviten los efectos electrolíticos. En zonas de alta y muy alta contaminación se cubrirán con cinta de protección anticorrosiva estable a la intemperie, para que las superficies de contacto no sufran oxidación.

Las piezas de conexión se dividen en terminales y piezas de derivación. Las características de las piezas de conexión se ajustarán a las normas UNE 21021.

#### 6.2.9 Terminales

Serán de aluminio homogéneo con pala de doble taladro, adecuados para que la conexión al cable se efectúe por compresión hexagonal. La conexión del terminal a la instalación fija se efectuará mediante tornillos a presión.

Los terminales cumplirán la Norma de referencia **NNZ015 "Terminales rectos de aleación para conductores de aluminio y aluminio-acero"**.

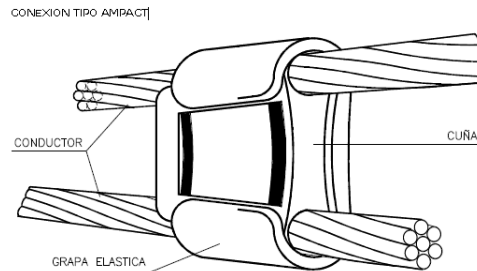
#### 6.2.10 Piezas de Derivación

La conexión de conductores en las líneas aéreas de MT se realizará en lugares donde el conductor no esté sometido a sollicitaciones mecánicas. Así pues, la conexión de derivaciones se realizará en el bucle entre dos cadenas horizontales de un apoyo (puente flojo). En este caso la pieza de conexión, además de no aumentar la resistencia eléctrica del conductor, tendrá una resistencia al deslizamiento de, al menos, el 20 % de la carga de rotura del conductor.

La conexión de derivaciones a la línea principal se efectuará mediante conectores de presión constante, de pleno contacto y de acuñamiento cónico.

Se incluye dibujo con conexión tipo cuña:





## 6.2.11 Accesorios

### 6.2.11.1 Amortiguadores

En el caso de que puedan preverse daños provocados por las vibraciones se dispondrán grapas adecuadas y antivibradores que absorban parte de la energía amortiguando la fatiga en el punto de agarre.

Se ha diseñado la línea eléctrica con una temperatura media de 15°C, un EDS del 15%, por lo que no se considera necesario la utilización de dispositivos antivibratorios.

Se evitará la colocación de contrapesos en los apoyos cuyo gravitativo sea negativo, substituyendo el apoyo de suspensión por uno de amarre.

### 6.2.12 Placas de señalización

En todos los apoyos se instalará una placa señalización de riesgo eléctrico, donde se indicará la tensión de la línea (kV), el titular de la instalación y el número del apoyo. La placa se instalará a una altura del suelo de 3 m. en la cara paralela o más cercana a los caminos o carreteras, para que pueda ser vista fácilmente.

## 6.3 CIMENTACIONES

Las cimentaciones de los apoyos serán de hormigón en masa de calidad HM-20 y deberán cumplir lo especificado en la Instrucción de Hormigón Estructural EHE 08.

La cimentación de los apoyos cumplirá lo detallado en el apartado 3.6 de la ITC-LAT-07 y será del tipo monobloque prismática de sección cuadrada.

El bloque de cimentación sobresaldrá del terreno, como mínimo 15 cm, formando un zócalo, con el objeto de proteger los extremos inferiores de los montantes y sus uniones. Dichas cimentaciones se terminarán con un vierteaguas de 5 cm de altura para facilitar la evacuación del agua de lluvia. Así mismo, el objeto de evitar que el agua que queda confinada en los perfiles de los montantes en su inserción con la cimentación, se efectuarán unos pequeños planos inclinados a tal efecto.

Las dimensiones de las cimentaciones variarán en función del coeficiente de compresibilidad del terreno (K). Los valores de los coeficientes de compresibilidad se deducen de estudios de suelos o se adoptan los de la Tabla 10 de la ITC-LAT-07. Las dimensiones mínimas de cimentaciones de los apoyos proyectados se detallan en el documento PLANOS.





## 6.4 PUESTA A TIERRA DE LOS APOYOS

Los apoyos de MT estarán provistos de una instalación de puesta a tierra, con objeto de limitar las tensiones de defecto a tierra que puedan producirse. Esta instalación de puesta a tierra, complementada con los dispositivos de interrupción de corriente, deberá asegurar la descarga a tierra de la intensidad homopolar de defecto, contribuyendo a la eliminación del riesgo eléctrico debido a la aparición de tensiones peligrosas en el caso de contacto con las masas que puedan ponerse en tensión.

La puesta a tierra de los apoyos se realizará teniendo en cuenta lo especificado en el apartado 7 de la ITC-LAT-07 y considerando que se dispone de un sistema de protección automática, con un tiempo de despeje de la falta inferior a 1 segundo.

Deberán conectarse a tierra mediante una conexión específica todos los apoyos metálicos según lo indicado en el punto 7.2.4 de la ITC-LAT-07.

En todos los apoyos, la unión a tierra se hará de forma específica, de manera que pueda garantizar una resistencia de difusión mínima y de larga permanencia.

El diseño del sistema de puesta a tierra deberá cumplir:

- Que resista los esfuerzos mecánicos y la corrosión.
- Que resista la temperatura provocada por la intensidad de falta más elevada.
- Que garantice la seguridad de las personas respecto a las tensiones que aparezcan durante una falta a tierra.
- Que proteja las propiedades y equipos y garantice la fiabilidad de la línea.

Los elementos constituyentes de la instalación de puesta a tierra son la línea de tierra y los electrodos de puesta a tierra.

### 6.4.1 Electrodo de Puesta a Tierra

Los electrodos de tierra estarán compuestos por:

- Picas de acero recubierto de cobre de 2 m. de longitud y 14 mm. de diámetro
- Conductores horizontales de cobre desnudo con una sección mínima de 50 mm<sup>2</sup>.
- Combinación de picas y conductores horizontales.

Las picas se hincarán verticalmente quedando su extremo superior a una profundidad no inferior a 0,5 m. En terrenos donde se prevean heladas, se aconseja una profundidad mínima de 0,8 m.

Se utilizarán electrodos alojados en perforaciones profundas para instalaciones ubicadas en terrenos con una elevada resistividad, o por cualquier otra causa debidamente justificada.

### 6.4.2 Línea de tierra

La línea de tierra es el conductor o conjunto de conductores que une el electrodo de tierra con la parte del apoyo que se pretende poner a tierra.

Los conductores empleados en las líneas de tierra deberán tener una resistencia mecánica adecuada y ofrecerán una elevada resistencia a la corrosión. No podrán insertarse fusibles o interruptores.

Con carácter general las líneas de tierra se realizarán con conductores de cobre desnudo de una sección mínima de 50 mm<sup>2</sup>. Con el acuerdo previo de EDE podrán instalarse conductores de aluminio aislado de 95 mm<sup>2</sup>. En estos casos, la unión de la línea de tierra con el electrodo de cobre deberá realizarse con los medios y materiales adecuados, que requerirán la validación previa de EDE, para evitar fenómenos de corrosión.



La parte de conductor de cobre desnudo hasta el punto de conexión con el montante se protegerá mediante un tubo de PVC, para lo cual el paso de dicho conductor a través del macizo de cimentación se efectuará por medio de un tubo introducido en el momento del hormigonado.

El extremo superior del tubo quedará sellado con poliuretano expandido o similar para impedir la entrada de agua, evitando así tener agua estancada que favorezca la corrosión del cable de tierra.

En general, como conductores de tierra entre herrajes, crucetas y la propia toma de tierra, puede emplearse la estructura de los apoyos metálicos. En ningún caso podrá emplearse para la puesta a tierra de autoválvulas o pararrayos, que deberán disponer de un conductor independiente hasta el terminal de tierra del apoyo

### 6.4.3 Clasificación de los apoyos según su ubicación

Para poder identificar los apoyos en los que se debe garantizar los valores admisibles de las tensiones de contacto, se establece la siguiente clasificación de los apoyos según su ubicación:

- Apoyos NO frecuentados. Son los situados en lugares que no son de acceso público o donde el acceso de personas es poco frecuente.
- Apoyos frecuentados. Son los situados en lugares de acceso público y donde la presencia de personas ajenas a la instalación eléctrica es frecuente: donde se espere que las personas se queden durante tiempo relativamente largo, algunas horas al día durante varias semanas, o por un tiempo corto pero muchas veces al día.

Básicamente se considerarán apoyos frecuentados los situados en:

- Casco urbano y parques urbanos públicos.
- Zonas próximas a viviendas.
- Polígonos industriales.
- Áreas públicas destinadas al ocio, como parques deportivos, zoológicos, ferias y otras instalaciones análogas.
- Zonas de equipamientos comunitarios, tanto públicos como privados, tales como hipermercados, hospitales, centros de enseñanza, etc.

Desde el punto de vista de la seguridad de las personas, los apoyos frecuentados podrán considerarse exentos del cumplimiento de las tensiones de contacto en los siguientes casos:

- Cuando se aislen los apoyos de tal forma que todas las partes metálicas del apoyo queden fuera del volumen de accesibilidad limitado por una distancia horizontal mínima de 1,25 m, utilizando para ello vallas aislantes.
- Cuando todas las partes metálicas del apoyo queden fuera del volumen de accesibilidad limitado por una distancia horizontal mínima de 1,25 m, debido a agentes externos (orografía del terreno, obstáculos naturales, etc.).
- Cuando el apoyo esté recubierto por placas aislantes o aisladas respecto del apoyo o protegido por obra de fábrica de ladrillo hasta una altura de 2,5 m, de forma que se impida la escalada al apoyo.

En estos casos, no obstante, habrá que garantizar que se cumplen las tensiones de paso aplicadas.

A su vez, los apoyos frecuentados se clasifican en dos subtipos:

- Apoyos frecuentados con calzado (F): se considerará como resistencias adicionales la resistencia del calzado y la resistencia a tierra en el punto de contacto.



- Estos apoyos serán los situados en lugares donde se puede suponer, razonadamente, que las personas estén calzadas, como pavimentos de carreteras públicas, lugares de aparcamiento, etc.
- Apoyos frecuentados sin calzado (F.S.C.): se considerará como resistencia adicional únicamente la resistencia a tierra en el punto de contacto considerando nula la resistencia del calzado.
- Estos apoyos serán los situados en lugares como jardines, piscinas, camping, áreas recreativas donde las personas puedan estar con los pies desnudos.

Los apoyos que sean diseñados para albergar conversiones aéreo-subterráneas deberán cumplir los mismos requisitos que el resto de los apoyos en función de su ubicación.

Los apoyos que sean diseñados para albergar aparatos de maniobra deberán cumplir los mismos requisitos que los apoyos frecuentados.

Clasificación de apoyos según ubicación:

APOYOS	FUNCIÓN	TIPOLOGÍA
Nº1	P.LINEA	No Frecuentado
Nº2	AN-AM	No Frecuentado
Nº3	AN-AM	No Frecuentado
Nº4	AL-SU	No Frecuentado
Nº5	AN-AM	No Frecuentado
Nº6	AL-SU	No Frecuentado
Nº7	AL-AM	No Frecuentado
Nº8	AN-AM	No Frecuentado
Nº9	AL-AM	No Frecuentado
Nº10	AN-AM	No Frecuentado
Nº11	AL-SU	No Frecuentado
Nº12	AN-AM	No Frecuentado
Nº13	AL-SU	No Frecuentado
Nº14	AL-SU	No Frecuentado
Nº15	AL-SU	No Frecuentado
Nº16	AL-SU	No Frecuentado
Nº17	AL-SU	No Frecuentado
Nº18	AN-AM	No Frecuentado
Nº19	AL-SU	No Frecuentado
Nº20	AN-AM	No Frecuentado
Nº21	AL-SU	No Frecuentado
Nº22	AL-SU	No Frecuentado
Nº23	AL-SU	No Frecuentado
Nº24	AL-SU	No Frecuentado
Nº25	AN-AM	No Frecuentado
Nº26	AL-SU	No Frecuentado
Nº27	AL-SU	No Frecuentado
Nº28	AL-SU	No Frecuentado
Nº29	AN-AM	No Frecuentado
Nº30	AL-SU	No Frecuentado
Nº31	AL-SU	No Frecuentado
Nº32	AN-AM	No Frecuentado
Nº33	AN-AM	No Frecuentado
Nº34	AL-SU	No Frecuentado
Nº35	AN-AM	No Frecuentado



Nº36	AN-AM	No Frecuentado
Nº37	F.LINEA	No Frecuentado

#### 6.4.4 Sistemas de puesta a tierra

##### 6.4.4.1 Apoyos frecuentados

El diseño del sistema de puesta a tierra de este tipo de apoyos debe ser verificado según se indica en el apartado 7.3.4.3. Desde el punto de vista de la seguridad de las personas, los apoyos frecuentados podrán considerarse exentos del cumplimiento de las tensiones de contacto en los siguientes casos:

1. Cuando se aíslen los apoyos de tal forma que todas las partes metálicas del apoyo queden fuera del volumen de accesibilidad limitado por una distancia horizontal mínima de 1,25 m, utilizando para ello vallas aislantes.
2. Cuando todas las partes metálicas del apoyo queden fuera del volumen de accesibilidad limitado por una distancia horizontal mínima de 1,25 m, debido a agentes externos (orografía del terreno, obstáculos naturales, etc.).
3. Cuando el apoyo esté recubierto por placas aislantes o protegido por obra de fábrica de ladrillo hasta una altura de 2,5 m, de forma que se impida la escalada al apoyo.

##### 6.4.4.2 Apoyos no frecuentados

Puesto que el tiempo de desconexión automática en la línea de media tensión de EDE es inferior a 1 segundo, de acuerdo a lo indicado en el apartado 7.3.4.3 de la ICT-LAT-07, en el diseño del sistema de puesta a tierra de estos apoyos no será obligatorio garantizar, a un metro de distancia del apoyo, valores de tensión de contacto inferiores a los valores admisibles. No obstante, el valor de la resistencia de puesta a tierra será lo suficientemente bajo para garantizar la actuación de las protecciones.

A tal efecto, en general se utilizará un electrodo lineal por apoyo compuesto por picas de cobre, de 2 m de longitud y 14 mm de diámetro, unidas al montante del apoyo mediante grapas de fijación y cable de cobre desnudo de 50 mm<sup>2</sup> o aluminio aislado de 95 mm<sup>2</sup>.

Aquellos casos en los que, debido a la elevada resistividad del terreno, o a cualquier otra causa debidamente justificada, se utilizarán electrodos alojados en perforaciones profundas.

El extremo superior del electrodo de tierra quedará, como mínimo, a 0,50 m por debajo de la superficie del terreno. A esta profundidad irán también los cables de conexión entre las picas de tierra o electrodos y el apoyo. En terrenos donde se prevean heladas se aconseja una profundidad mínima de 0,80 m.

##### 6.4.5 Medidas adicionales de seguridad

Las medidas adicionales de seguridad que se deberán considerar para reducir los riesgos a las personas podrán ser:

- Instalar sistemas antiescalo de fábrica de ladrillo u obra civil que aíslen o impidan el contacto con las partes metálicas puestas a tierra.
- Disponer de una superficie equipotencial unida al electrodo de puesta a tierra, de 1,2 metros de ancho y perimetral con la cimentación del apoyo.
- Disponer de suelos o pavimentos que aíslen suficientemente de tierra las zonas de servicio peligrosas, de 1,2 metros de anchura y perimetral con la cimentación del apoyo.



## 6.5 MEDIDAS DE PROTECCIÓN DE LA AVIFAUNA

En el diseño de las líneas que afecten o se proyecten en las zonas de protección definidas en el artículo 3 del R.D. 1432/2008, de 29 de agosto, por el que se establecen medidas para la protección de la avifauna contra colisión y la electrocución en líneas eléctricas de alta tensión, se aplicaran las siguientes medidas correctoras:

- Los puentes y aparamenta deberán mantener siempre las partes en tensión por debajo de la cruceta. Además, se aislarán los puentes y/o partes en tensión de las conexiones en los apoyos especiales (derivaciones, seccionamientos, fusibles, centros de transformación, conversiones, etc.)
- En configuraciones al tresbolillo y en hexágono se asegurará que la distancia entre la semicruceta inferior y el conductor superior es mayor de 1,5 m.
- Para armados de bóveda la distancia entre la cabeza del apoyo y el conductor central, será mayor de 0,88 m., o en caso contrario, se aislará dicho conductor un metro a cada lado del punto de enganche.
- Las distancias mínimas de seguridad entre la cruceta y cualquier punto en tensión del conductor asociado a ella, será:
  - Para cadenas de suspensión: 0,60 m.
  - Para cadenas de amarre: 1,00 m.
- En el caso de no poder alcanzarse estas distancias de seguridad mediante la instalación de aisladores, se colocarán alargaderas de protección, de una geometría que dificulte la posada de las aves, colocadas entre la cruceta y los aisladores con objeto de aumentar la distancia entre la zona de posada y los puntos en tensión.
- En cualquier caso, si no es posible obtener la distancia de seguridad mediante la instalación de aisladores y alargaderas, se puede adoptar la solución de aislar el conductor y/o las piezas de conexión.

Además, se cumplirán las especificaciones establecidas en el Real decreto 34/2005, del 8 de febrero, del Gobierno de Aragón por el que se establecen las normas de carácter técnico para las instalaciones eléctricas aéreas con objeto de proteger la avifauna.

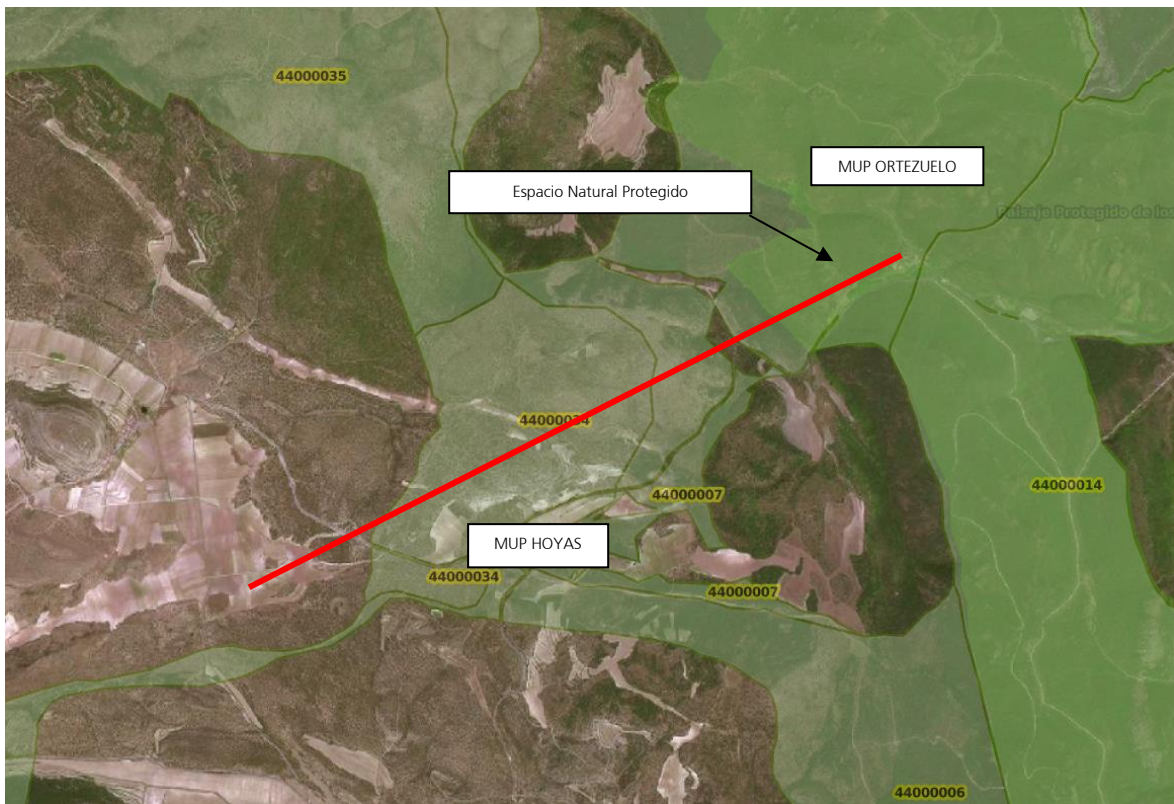
- La separación entre las partes activas y las metálicas puestas a tierra será como mínimo de 0,7 m. para ello, se dispondrán alargadores o elementos aislantes para conseguir dicha distancia. Esta separación mínima de seguridad se incrementará a 1 metro cuando el seccionador telemandado esté ubicado en espacios naturales protegidos o de Red Natura 2000. En tal caso, se dispondrá la grapa amarre forzada.
- No existirán partes activas por encima de la parte superior del apoyo.
- Es preceptivo el aislamiento de los puentes de unión entre los elementos en tensión en apoyos especiales.

La línea eléctrica objeto del presente proyecto se encuentra dentro del siguiente espacio natural:

- Área crítica de Especies Amenazadas del Austropotamobius Pallipes.
- Monte de Utilidad Pública Hoyas, identificado con el N° MUP 000034.







Es por ello que, según el Real decreto 34/2005, del 8 de febrero, del Gobierno de Aragón, dada que la línea a reformar no se encuentra dentro del Área crítica de Especies Amenazadas de ningún ave, no será necesario tomar medidas adicionales como la instalación de salva pájaros y cambio de cadenas de aisladores.

## 6.6 DISTANCIAS DE SEGURIDAD

Para el cálculo de los distintos elementos de la instalación se tendrán en cuenta las distancias mínimas de seguridad indicadas en el apartado 5 de la ICT-LAT-07 y/o en las correspondientes Especificaciones Particulares de EDE.

A continuación, se indican las distancias mínimas a tener en cuenta en este proyecto.

### 6.6.1 Distancia de aislamiento eléctrico para evitar descargas

Se tendrán en cuenta las siguientes distancias:

$D_{ei}$ = Distancia de aislamiento en el aire mínima especificada, para prevenir una descarga disruptiva entre conductores de fase y objetos a potencial de tierra en sobretensiones de frente lento o rápido.  $D_{ei}$  puede ser tanto interna, cuando se consideran distancias del conductor a la estructura de la torre, como externa, cuando se considera una distancia del conductor a un obstáculo.

$D_{pp}$ = Distancia de aislamiento en el aire mínima especificada, para prevenir una descarga disruptiva entre conductores de fase durante sobretensiones de frente lento o rápido.  $D_{pp}$  es una distancia interna.



Tabla 6. Distancias de aislamiento eléctrico para evitar descargas (según tabla 15 ITC-LAT 07)

Tensión más elevada de la red $U_s$ (kV)	$D_{el}$ (m)	$D_{pp}$ (m)
24	0,22	0,25

### 6.6.2 Distancia de los conductores entre sí

La ITC-LAT 07 en el punto 5.4.1, establece que la separación mínima entre conductores se determina con la siguiente expresión:

$$D = K\sqrt{F + L} + K' \cdot D_{pp}$$

Siendo:

- D = Separación en m.
- K = Coeficiente de oscilación (Se obtiene de la Tabla 16, apartado 5.4 I de la ITC-LAT 07), depende del ángulo de oscilación, para líneas de 3ª categoría y ángulo de oscilación de hasta 65° es de 0,6.
- F = Flecha máxima en m, para las hipótesis según el apartado 3.2.3 de la ITC-LAT 07.
- L = Longitud de la cadena de suspensión en m.
- K' = 0,75 para las líneas de tercera categoría
- $D_{pp}$  = Distancia mínima de aislamiento en el aire para prevenir descargas disruptivas entre conductores en fase de sobretensiones de frente lento o rápido. Viene dado por la tabla del apartado anterior.

La distancia entre los conductores según la casuística de la línea está establecida según los armados empleados, para el caso de los armados triangulares TR2 la distancia entre conductores es de 1,75 metros, superior a la distancia mínima calculada en la fórmula anterior.

### 6.6.3 Distancia entre conductores y el apoyo.

La separación mínima entre los conductores y sus accesorios en tensión y los apoyos no será inferior a  $D_{el}$ , con un mínimo de 0,2 m. En este caso para una tensión nominal de 15 kV,  $D_{el}=0,16$  m, por lo que se considera el mínimo de 0,2 m.

Las cadenas de amarre utilizadas tendrán una longitud mínima de 1 metro y de 0,6 para las cadenas de suspensión con el objeto de cumplir con lo establecido en el real decreto 1432/2008, del 29 de agosto, de medidas de protección de la avifauna contra la colisión y la electrocución en líneas eléctricas de alta tensión.

En el caso de las cadenas de suspensión, se considerarán los conductores y la cadena de aisladores desviados bajo la acción de la mitad de la presión de viento correspondiente a un viento de 120 km/h. a estos efectos se considerará la tensión mecánica del conductor sometido a la acción de la mitad de la presión del viento correspondiente a un viento de velocidad 120 km/h y temperatura de -5°C para zona A, de -10 °C para zona B y de - 15 °C para la zona C.

### 6.6.4 Distancias de los conductores al terreno, caminos, sendas y a cursos de agua no navegables

La altura de los apoyos será la necesaria para que los conductores eléctricos, con su máxima flecha prevista según las hipótesis de temperatura y hielo más desfavorables, queden situados por encima de cualquier punto del terreno, senda, vereda o cursos de agua no navegables, a una altura mínima de 7 metros.

En lugares de difícil acceso, estas distancias podrán reducirse hasta en un metro.



Cruzamiento	Vano	Distancia vertical mínima RLAT (m)	Distancia vertical real (m)
Barranco de Dornaquejos	2-3	6,00	14,26
Barranco	6-7	6,00	17,71
Barranco de Las Colmenas	9-10	6,00	43,04
Barranco	12-13	6,00	20,54

### 6.6.5 Distancias a otras líneas eléctricas aéreas o líneas aéreas de telecomunicación

En los cruces de líneas eléctricas se situará a mayor altura la de mayor tensión y se procurará que el cruce se efectúe en la proximidad de uno de los apoyos de la línea de tensión más elevada.

La línea eléctrica objeto del presente proyecto realiza un cruzamiento con línea de telefónica, en el vano 29-30, tal y como se muestra en el plano de planta y perfil.

A continuación, se muestran tablas en las que se indican las distancias mínimas a respetar según el actual Reglamento de Líneas de Alta Tensión del año 2008 (en adelante, RLAT) y las distancias reales a las que se encuentran ambas líneas, así se comprobará si se cumplen las distancias reglamentarias.

Distancias mínimas RLAT (m)		Distancias reales (m)	
Distancia vertical	Distancia horizontal	Distancia vertical	Distancia horizontal
2	2	5,96	59,98 (*)

(\*) Distancia horizontal medida en planta, desde el apoyo de la LAMT 20 kV más cercano hasta los conductores de la línea inferior.

Como se puede comprobar el cruzamiento entre líneas eléctricas aéreas respeta las distancias mínimas exigidas en el actual RLAT (Real Decreto. 223/2008 de 15 de febrero).

### 6.6.6 Distancias a carreteras

En general la ubicación de los apoyos en las proximidades de carreteras será a una distancia de la arista de la calzada superior a vez y media su altura, con un mínimo de 25 metros en carreteras y 50 metros en autovías.

La línea objeto del presente proyecto realiza dos cruzamientos y dos paralelismos:

- Con la carretera VF-TE-05, en el punto kilométrico 1 km, como se muestra en el plano de planta y perfil. La distancia de 25 m sería la más desfavorable y el apoyo más cercano tanto del paralelismo como del cruzamiento se encuentra a 28,46 m.

- Con la carretera CTRA.TE-V-9002 p.K. 1+040, como se muestra en el plano de planta y perfil. La distancia de 25 m sería la más desfavorable y el apoyo más cercano al cruzamiento se encuentra a 65,96 m.

- Con la carretera CTRA. A-1513 entre el p.K. 25+840 y p.K. 26+180, como se muestra en el plano de planta y perfil. La distancia de 25 m sería la más desfavorable y el apoyo más cercano a la carretera se encuentra a 37,80 m.

En cualquier caso, se seguirán las prescripciones indicadas por el órgano competente de la Administración para cada caso particular.





En la siguiente tabla se observan las distancias mínimas indicadas en el Reglamento de Líneas de Alta Tensión (RLAT) y las distancias reales:

**CRUZAMIENTO Y PARALELISMO CTRA.VF-TE-05, VANO 1-2-3**

Distancias mínimas RLAT (m)		Distancias reales (m)	
Distancia vertical	Distancia horizontal	Distancia vertical	Distancia horizontal
8	25	14,26	28,46 (*)

**CRUZAMIENTO CTRA.TE-V-9002 p.K.1+040, VANO 28-29**

Distancias mínimas RLAT (m)		Distancias reales (m)	
Distancia vertical	Distancia horizontal	Distancia vertical	Distancia horizontal
8	25	10,31	65,96 (*)

**PARALELISMO CTRA.A-1513 entre p.k. 25+840 y p.k. 26+180, VANO 10-11-12**

Distancias mínimas RLAT (m)		Distancias reales (m)	
Distancia horizontal		Distancia horizontal	
25		37,80 (*)	

(\*) Distancia medida desde el apoyo proyectado más cercano en dirección perpendicular a la arista exterior de la carretera

Como se puede comprobar, las distancias a la carretera cumplen con el actual Reglamento de Líneas de Alta Tensión.

## 7 ORGANISMOS AFECTADOS

Por el presente proyecto se afectan bienes o servicios que dependen de los Organismos, Corporaciones Oficiales y/o Empresas de Servicio Público que se relacionan a continuación.

ENTIDAD AFECTADA	DESCRIPCIÓN DE LA AFECCIÓN
Servicio provincial de Industria de Teruel	Legalización de Proyecto
Excmo. Ayuntamiento de Saldón	Proyecto de ejecución, reforma LAMT
Excmo. Ayuntamiento de Albarracín	Proyecto de ejecución, reforma LAMT
Diputación General de Aragón Dirección General de Carreteras	Paralelismo Carretera A-1513 entre p.k. 25+840 y p.k. 26+180, vano 10-11-12
Diputación Provincial de Teruel. Vías y obras	Cruzamientos y paralelismo Carreteras VF-TE-05 y Cruzamiento con Carretera TE-V-9002
Confederación Hidrográfica del Ebro	Cruzamiento con Barrancos en vanos 2-3, 6-7, 9-10, 12-13
Instituto Aragonés de Gestión Ambiental (INAGA). Dpto. de desarrollo rural y sostenibilidad	Paso entre apoyos nº49 existente y nº29 a instalar de LAMT "Torrebaja" dentro del MUP Hoyas Nº 000034
Telefónica S.A.	Cruzamiento con línea aérea Telefónica entre PM17 y PM18



## 8 PLAN DE EJECUCIÓN DEL PROYECTO

La obra tendrá una duración estimada de 90 días.

## 9 RESUMEN DE DATOS

### 9.1 LÍNEA ELÉCTRICA AÉREA DE M.T.

1. Tipo	Línea aérea de media tensión (corriente alterna trifásica)
2. Finalidad	Instalación de LAMT
3. Origen	Apoyo metálico existente L00399051-0049
4. Final	Apoyo metálico existente L15070076-0487
5. Términos Municipales afectados	Saldón y Albarracín (Teruel)
6. Tensión	20 kV
7. Longitud Total Existente / Proyectada	6093,21 m
8. Número de circuitos	1
9. Número de cables	3
10. Material conductor	94 AL1/22-ST1A LA-110)
11. Conductor	LA-110

### 9.2 PARCELAS CATASTRALES AFECTADAS

Por el presente proyecto se afectan a las parcelas y polígonos catastrales que se relacionan a continuación.

Nº PARCELA SEGÚN PROYECTO	DATOS DE LA FINCA			AFECCIÓN TRAMO AÉREO		USOS DEL SUELO
	TÉRMINO MUNICIPAL	Nº Parcela	Nº Polígono	Long (m)	Nº APOYO	
1	ALBARRACÍN	9003	70	19,85	1	Agrario
2	ALBARRACÍN	267	70	175,43	2	Agrario
3	ALBARRACÍN	90041	7	5,24		Agrario
4	ALBARRACÍN	262	70	2130,29	3,4,5,6,7,8,9,10,11,12,13,14,15,16	Agrario
5	ALBARRACÍN	272	70	110,96		Agrario
6	ALBARRACÍN	51	70	7,95		Agrario
7	SALDÓN	54	10	173,54	17	Agrario
8	SALDÓN	9001	504	26,77		Agrario
9	SALDÓN	5173	504	305,78	18,19	Agrario
10	SALDÓN	9004	504	3,48		Agrario
11	SALDÓN	5168	504	1444,47	20,21,22,23,24,25,26,27	Agrario
12	SALDÓN	60	504	22,73		Agrario
13	SALDÓN	61	504	17,06		Agrario
14	SALDÓN	9004	503	7,97		Agrario
15	SALDÓN	5087	503	117,62	28	Agrario
16	SALDÓN	9003	503	10,59		Agrario



17	SALDÓN	5375	503	82,08		Agrario
18	SALDÓN	375	13	56,92	29	Agrario
19	SALDÓN	372	13	35,35		Agrario
20	SALDÓN	9002	13	4,65		Agrario
21	SALDÓN	373	13	161,07	31	Agrario
22	SALDÓN	369	13	62,62	30	Agrario
23	SALDÓN	366	13	52,76		Agrario
24	SALDÓN	9003	13	1,86		Agrario
25	SALDÓN	378	13	912,62	32,33,34,35,36	Agrario
26	SALDÓN	256	13	20,41		Agrario
27	SALDÓN	59	503	17,34		Agrario
28	SALDÓN	9006	503	8,73		Agrario
29	SALDÓN	5382	505	14,57		Agrario
30	SALDÓN	5545	505	20,22		Agrario
31	SALDÓN	5544	505	20,94		Agrario
32	SALDÓN	5543	505	23,80		Agrario
33	SALDÓN	5542	505	11,52	37	Agrario
34	SALDÓN	5578	505	6,40		Agrario

### 9.3 GESTIÓN DE RESIDUOS

En el presente proyecto se generan residuos, y así se certifica en el Anexo 2 del presente proyecto.

### 9.4 CONCLUSIONES

Expuesto el objeto y la utilidad del presente proyecto, se espera que el mismo merezca la aprobación de la Administración y el Ayuntamiento, y se emitan las autorizaciones pertinentes para su tramitación y puesta en servicio.

Teruel, Julio 2021



El ingeniero Técnico Industrial  
Rafael Flores Ventura  
Número de Colegiado 5.557  
del Colegio Oficial de Peritos e Ingenieros  
Técnicos Industriales de Málaga



## Documento 2

### PLANOS



Colegio Oficial de Peritos e Ingenieros Técnicos Industriales de Málaga

05/08/2021  
VISADO 9568/2021  
10.01.99 - 28/31

5557 - Rafael Flores Ventura

Puede verificar este documento en:  
<http://www.coptima.com/verificador/>

Código: 3XVYLPQ3HLYXHJ7GNJBVQT8HH



## ÍNDICE

1. SITUACIÓN Y EMPLAZAMIENTO
2. CRUZAMIENTO CON TELEFÓNICA, VANO 28-29



**Colegio Oficial de Peritos e Ingenieros Técnicos Industriales de Málaga**

05/08/2021  
VISADO 9568/2021  
10.01.99 - 29/31

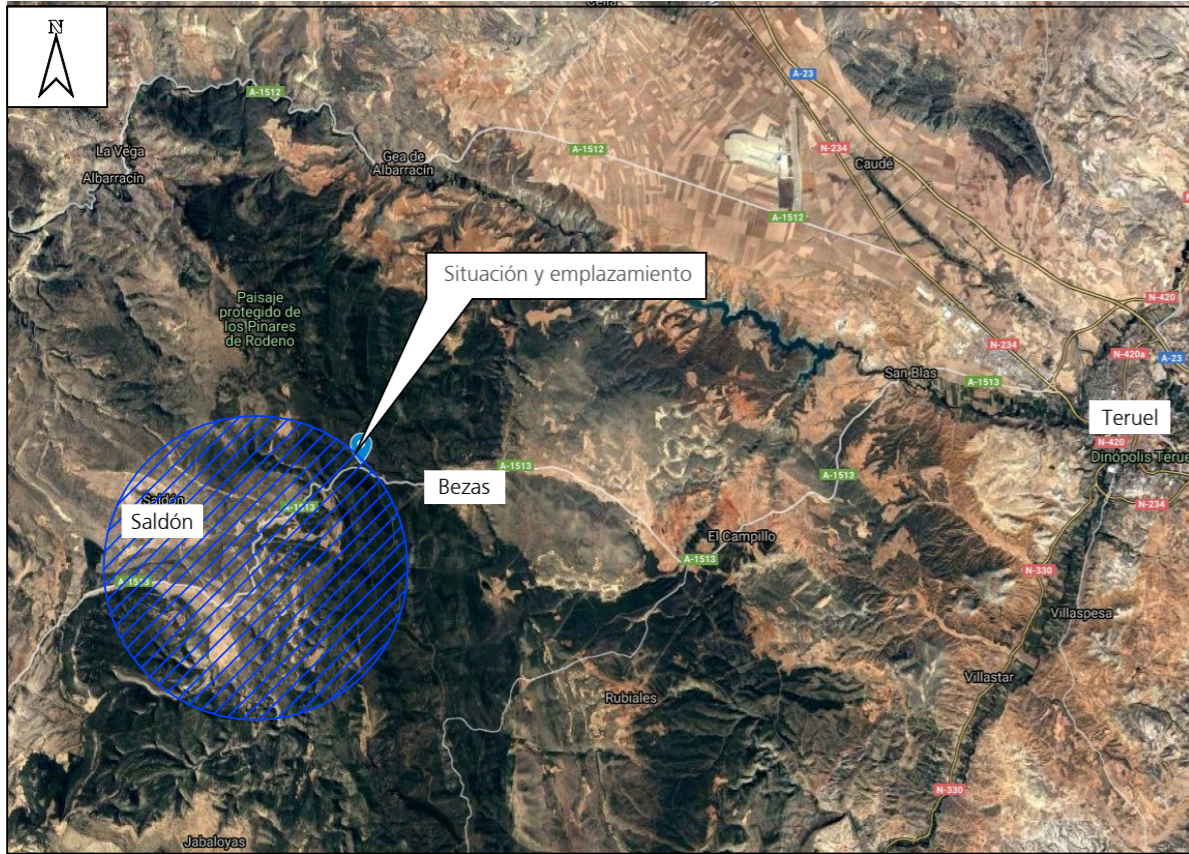
5557 - Rafael Flores Ventura

Puede verificar este documento en:  
<http://www.coptima.com/verificador/>  
Código: 3XVYLPQ3HLYXHJ7GNJBVQT8HH

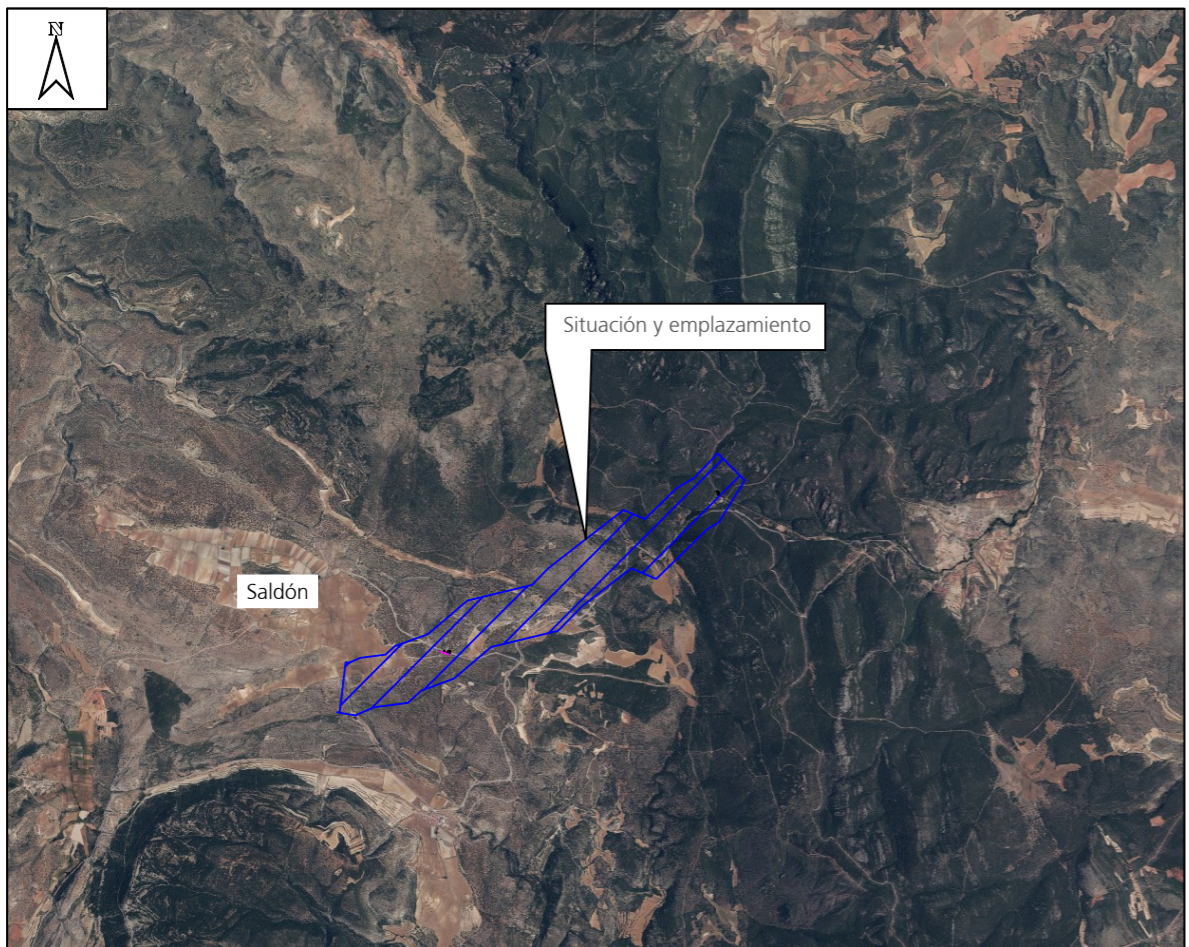




Plano de situación general  
Sin escala



Plano de situación instalación  
E: 1:100.000



Coordenadas UTM (ETRS-89) de la instalación			
Ubicación	X	Y	Huso
L15070076-0489	634015	4463723	30
L00399051-0049	639025	4466309	

SEPARATA AL PROYECTO DE LÍNEA AÉREA DE MEDIA TENSIÓN DE ENLACE A 20 kV ENTRE EL APOYO Nº49 DE LAMT "SAN\_BLAS" Y APOYO Nº487 DE LAMT "TORREBAJA", EN LOS TÉRMINOS MUNICIPALES DE SaldÓN Y Albarracín (PROVINCIA DE TERUEL).

DESTINATARIO DEL PROYECTO:



**EMPLAZAMIENTO:** Garras de Saldón al Hortazuelo de Albarracín  
**DIRECCIÓN:** Plgno. 505 de Saldón al Plgno. 70 de Albarracín  
**MUNICIPIO:** Saldón y Albarracín (Teruel)

**TÍTULO PLANO:** Situación y emplazamiento

**TIPOLOGÍA:** L.A.M.T  
**PROMOTOR:** EDISTRIBUCIÓN Redes Digitales, S.L.U.

Rafael Flores Ventura  
Ingeniero Técnico Industrial  
COL. Nº 5.557

**eointegral**

PLANO Nº: 01  
ESCALA: Indicada  
VERSIÓN: 1  
FECHA: Julio 2021



Collegio Oficial de Peritos e Ingenieros Técnicos Industriales de Málaga  
Puede verificar este documento en:  
<http://www.coptima.com/verificador/>  
Código: 3XVYLPQ3HLYX7JGNJBVQ78HH  
5557 - Rafael Flores Ventura  
05/08/2021  
VISADO 9568/2021  
10.01.99 - 30/31

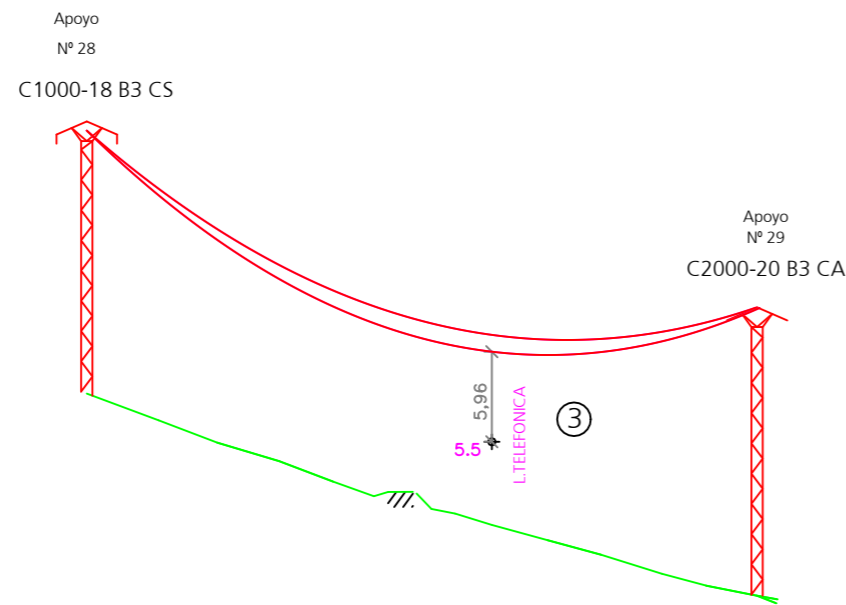


Leyenda

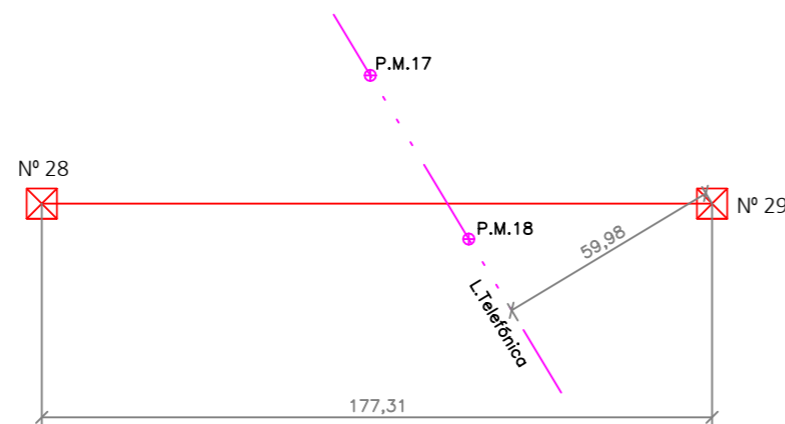
 Instalación prevista

Escala:  
H: 1:2000  
V: 1:500

# Perfil 8



# Planta 8



8

CRUZAMIENTO EXISTENTE CON TELEFÓNICA, VANO 28-29

RLAT 2008 (DIST. HORIZONTAL MÍNIMA = 2 m)

RLAT 2008 (DIST. VERTICAL MÍNIMA = 2,75 m)

DISTANCIA VERTICAL = 5,30 m > 2,75 m mínimo según RLAT 2008

DISTANCIA HORIZONTAL = 59,98 m > 2 m mínimo según RLAT 2008

CRUZAMIENTO TELEFÓNICA  
COORDENADAS ETRS89 HUSO30

		X	Y
Línea de Media Tensión Proyectada EDE	Nº 28	635446	4464319
	Nº 29	635310	4464205
Línea Aérea Propiedad de Telefónica	Nº 17	635401	4464237
	Nº 18	635353	4464253

Coordenadas no aptas para replanteo

SEPARATA AL PROYECTO DE LÍNEA AÉREA DE MEDIA TENSIÓN DE ENLACE A 20 kV ENTRE EL APOYO Nº49 DE LAMT "SAN\_BLAS" Y APOYO Nº487 DE LAMT "TORREBAJA", EN LOS TÉRMINOS MUNICIPALES DE SALDÓN Y ALBARRACÍN (PROVINCIA DE TERUEL).

DESTINATARIO DEL PROYECTO:



**EMPLAZAMIENTO:** Garras de Saldón al Hortazuelo de Albarracín  
**DIRECCIÓN:** Plgno. 505 de Saldón al Plgno. 70 de Albarracín  
**MUNICIPIO:** Saldón y Albarracín (Teruel)

**TÍTULO PLANO:** Cruzamiento con Telefónica, vano 28-29

**TIPOLOGÍA:** L.A.M.T

**PROMOTOR:** EDISTRIBUCIÓN Redes Digitales, S.L.U.



PLANO Nº: 02

ESCALA: Indicada

VERSIÓN: 1

FECHA: Julio 2021



Rafael Flores Ventura  
Ingeniero Técnico Industrial  
COL. Nº 5.557



Industriales de Málaga

Puede verificar este documento en:

<http://www.coptima.com/verificador/>

Código: 3XVYLPQ3HLYX+J7GNJBVQT8HH

Colegio Oficial de Peritos e Ingenieros Técnicos Industriales de Málaga  
5557 - Rafael Flores Ventura  
05/08/2021  
VISADO 9568/2021  
10.01.99 - 31/31

