

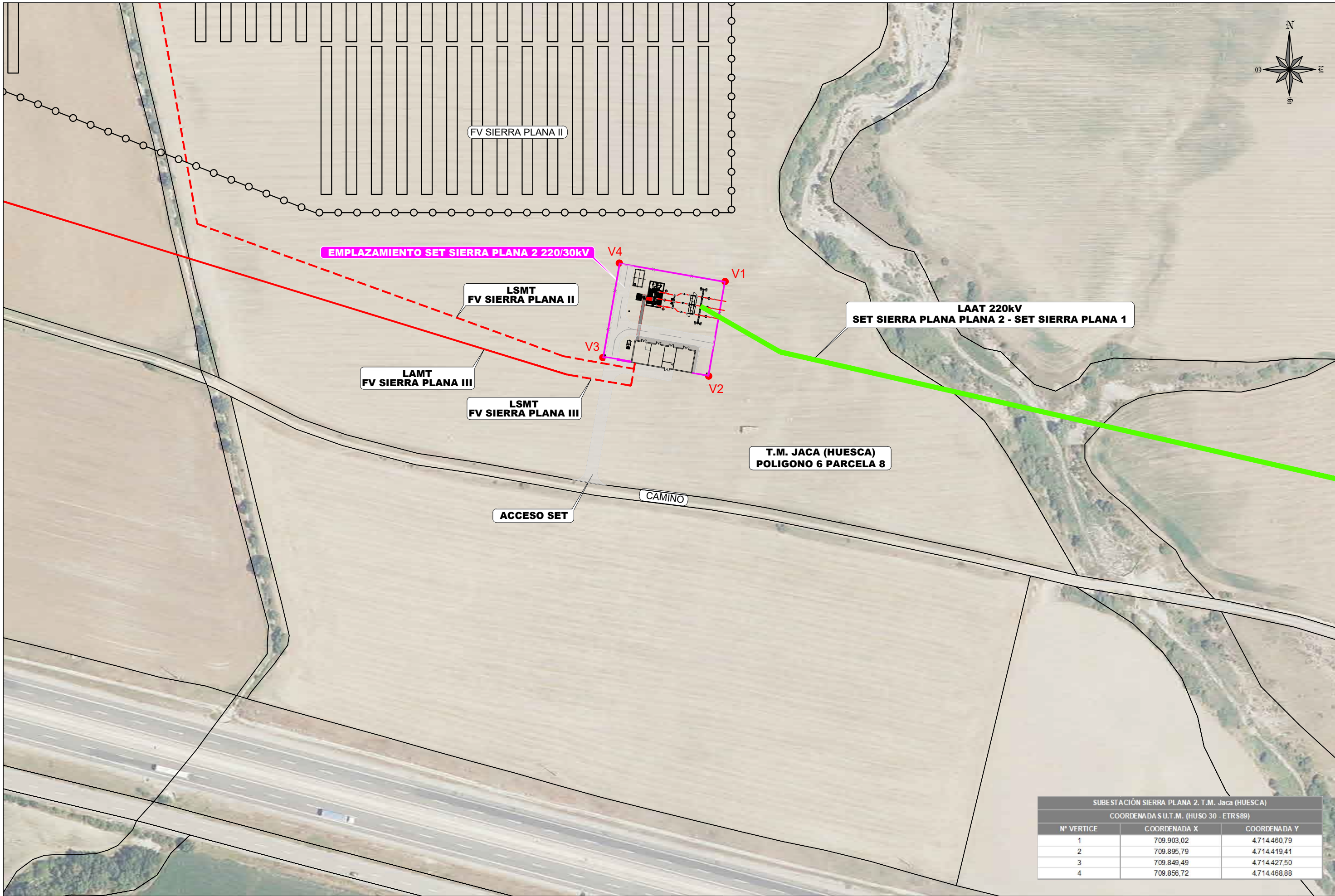
LEYENDA	
SÍMBOLO	DESCRIPCIÓN
	LÍMITE DEL VALLADO
	PAT ZANJA PERIMETRAL (CABLE CU DESNUDO 16mm2)
	PAT ZANJA BAJA TENSIÓN (CABLE CU DESNUDO 35mm2)
	PAT ZANJA MEDIA TENSIÓN (CABLE CU DESNUDO 50mm2)

REVISIÓN	FECHA	DIBUJADO	REVISADO	APROBADO	DESCRIPCIÓN
A	JUNIO 2021	M.M.P.	J.F.C.	J.L.O.	EMISIÓN INICIAL

FV SIERRA PLANA II

CLIENTE
SOLAR ALTO GÁLLEGO, S.L.U

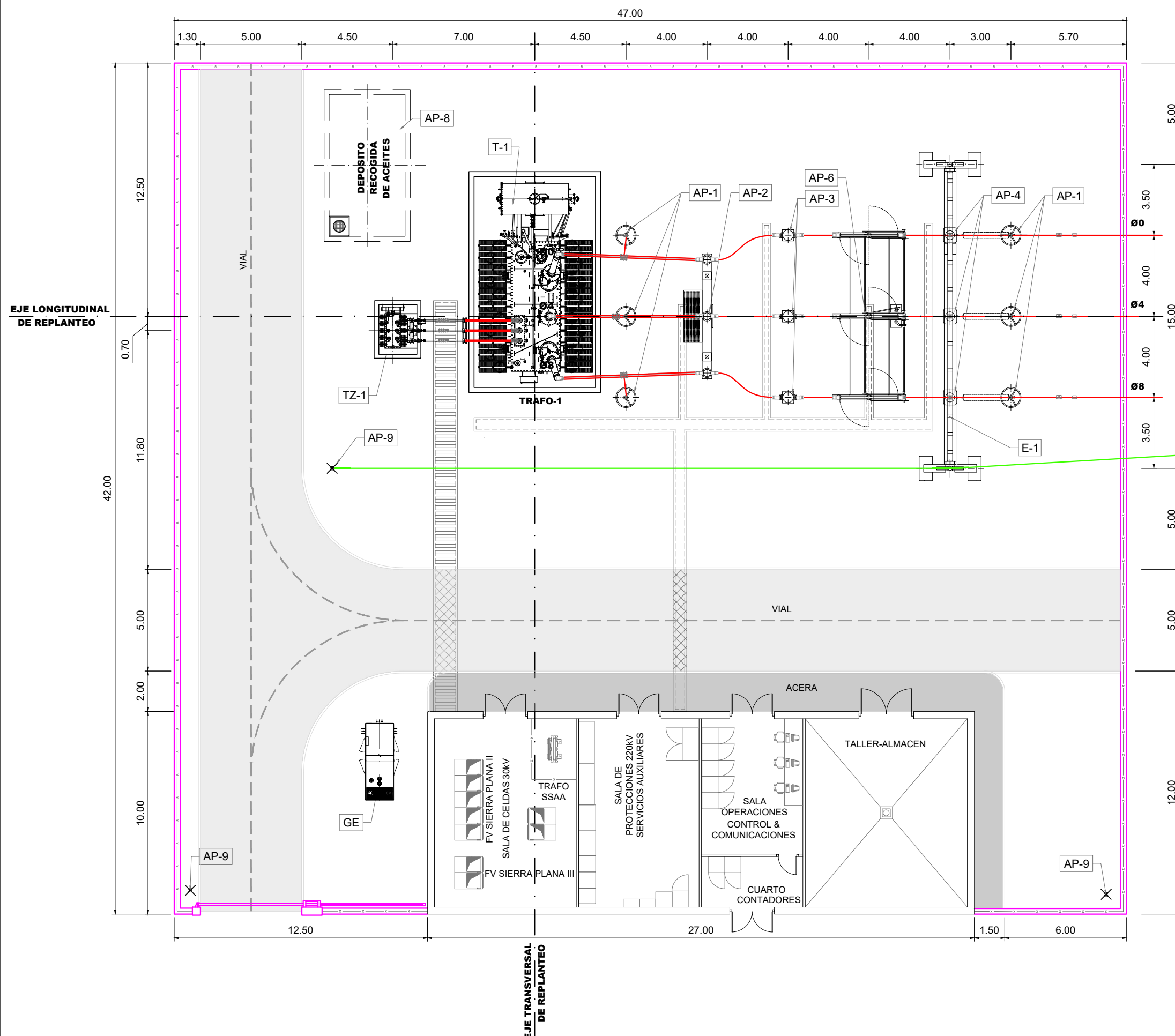
PROYECTO	PROYECTO TÉCNICO ADMINISTRATIVO PLANTA FOTOVOLTAICA "FV SIERRA PLANA II" TÉRMINO MUNICIPAL DE JACA (HUESCA)	FORMATO	A3
AUTOR	INGENIERIA Y PROYECTOS	TÍTULO	PLANTA GENERAL Y DETALLES PAT
FIRMA DEL INGENIERO	(AL SERVICIO DE LA EMPRESA) JOSE LUIS OVELLEIRO MEDINA Colegiado n.º 1.937	ESCALA	1:10000
PLANO Nº	342105302-3303-530.01	REVISIÓN	A



SUBESTACIÓN SIERRA PLANA 2. T.M. JACA (HUESCA)		
COORDENADA S.U.T.M. (HUSO 30 - ETRS89)		
Nº VERTICE	COORDENADA X	COORDENADA Y
1	709.903,02	4714.460,79
2	709.895,79	4714.419,41
3	709.849,49	4714.427,50
4	709.856,72	4714.468,88

REVISIÓN	FECHA	DIBUJADO	REVISADO	APROBADO	DESCRIPCIÓN
A	JUNIO-2021	G.F.P.	J.R.A.	J.L.O.	PRIMERA EMISIÓN

SET SIERRA PLANA 2	CLIENTE	SOLAR ALTO GÁLLEGO, S.L.U.		
	PROYECTO	PROYECTO TÉCNICO ADMINISTRATIVO SUBESTACIÓN SIERRA PLANA 2 220/30kV T.M. de JACA (HUESCA)		
AUTOR		FIRMA DEL INGENIERO		
TÍTULO	IMPLANTACIÓN SOBRE ORTOFOTO		FORMATO	A3
PLANO Nº	342105305-3303-433		ESCALA	1/1.500
REVISIÓN				A



LAAT 220kV
SET SIERRA PLANA 1

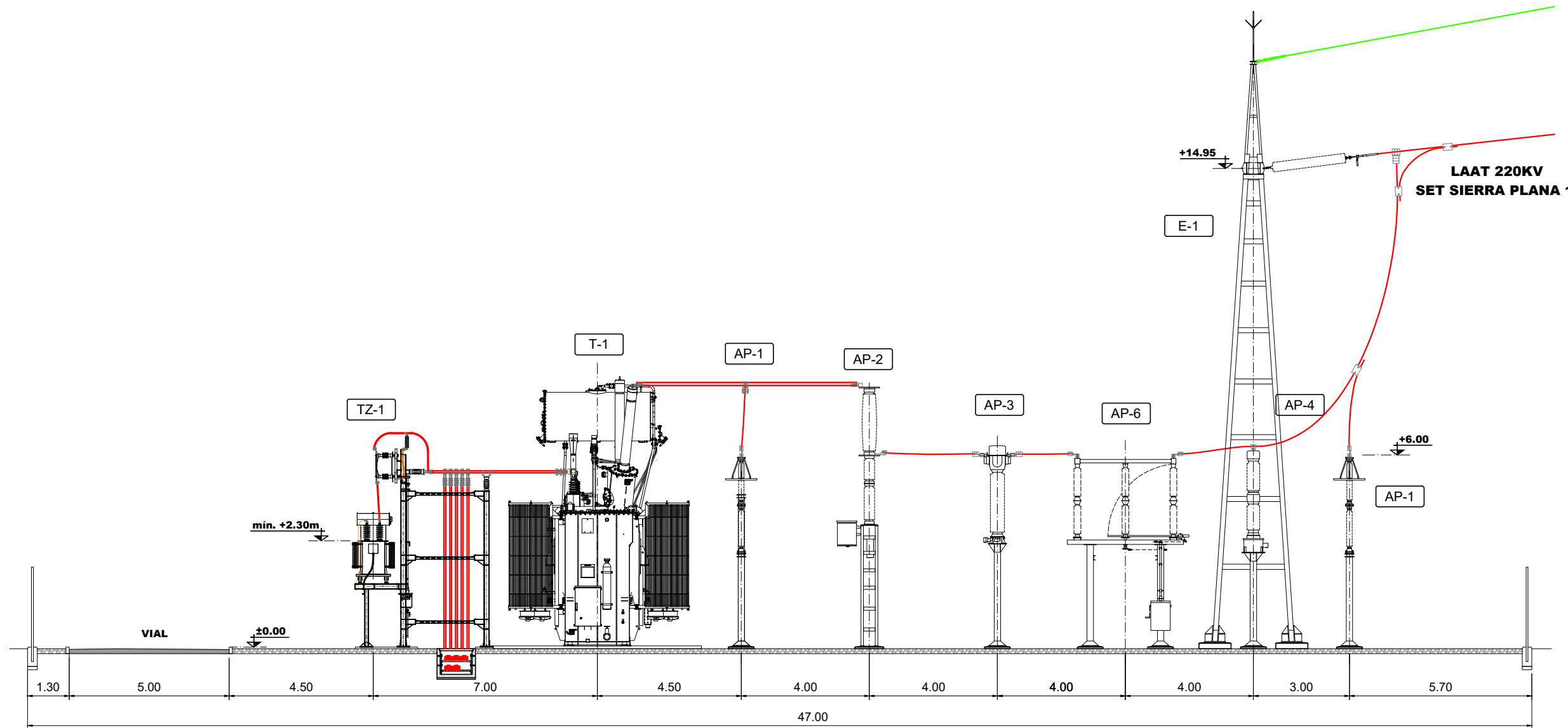
CUADRO DE EQUIPOS PARQUE EXTERIOR DE 30kV		
POS.	CANT.	DENOMINACIÓN
TZ-1	1	REACTANCIA DE PUESTA A TIERRA EN T-1

CUADRO DE EQUIPOS PARQUE EXTERIOR DE 220kV		
POS.	CANT.	DENOMINACIÓN
AP-1	6	AUTOVALVULAS PARARRAYOS 220kV
AP-2	1	INTERRUPTOR TRIPOLAR
AP-3	3	TRANSFORMADOR DE INTENSIDAD
AP-4	3	TRANSFORMADOR DE TENSION
AP-6	1	SECCIONADOR TRIPOLAR DE LINEA CON PUESTA A TIERRA
T-1	1	TRANSFORMADOR DE POTENCIA 220/30kV 110/95/80 MVA

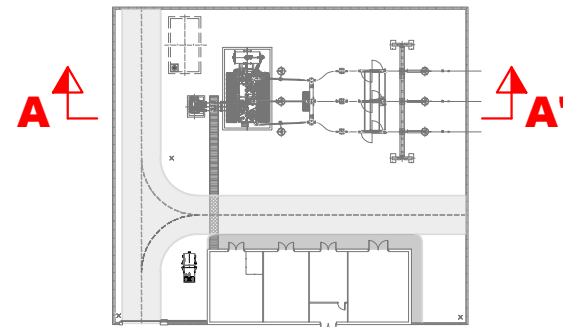
OTROS EQUIPOS AUXILIARES		
POS.	CANT.	DENOMINACIÓN
AP-8	1	DEPOSITO DE RECOGIDA DE ACEITES
AP-9	3	APOYO PARARRAYOS
GE	1	GRUPO ELECTROGENO
E-1	1	ESTRUCTURA PORTICO DE LINEA 220kV

REVISIÓN	FECHA	DIBUJADO	REVISADO	APROBADO	DESCRIPCIÓN
A	JUNIO-2021	G.F.P.	J.R.A.	J.L.O.	PRIMERA EMISIÓN

SET SIERRA PLANA 2	CLIENTE	SOLAR ALTO GÁLLEGO, S.L.U.		
	PROYECTO	PROYECTO TÉCNICO ADMINISTRATIVO SUBESTACIÓN SIERRA PLANA 2 220/30kV T.M. de Jaca (Huesca)		
	AUTOR			
TÍTULO	PLANTA GENERAL		FORMATO	A3
PLANO Nº	342105305-3303-434		ESCALA	1/200
REVISIÓN	A		TÍTULO	PLANTA GENERAL



SECCIÓN A-A'



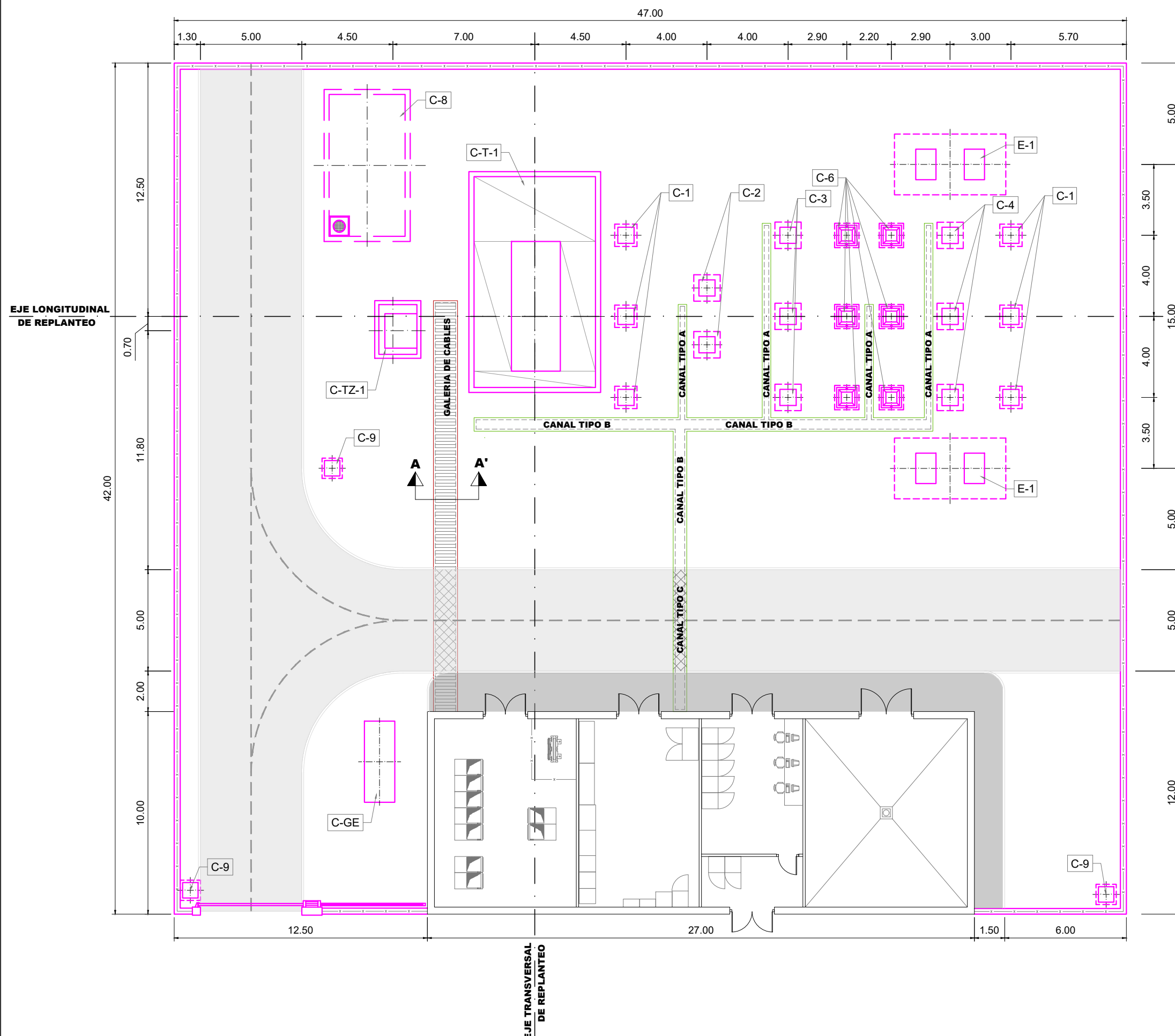
CUADRO DE EQUIPOS PARQUE EXTERIOR DE 30kV		
POS.	CANT.	DENOMINACIÓN
TZ-1	1	REACTANCIA DE PUESTA A TIERRA EN T-1

CUADRO DE EQUIPOS PARQUE EXTERIOR DE 220kV		
POS.	CANT.	DENOMINACIÓN
AP-1	6	AUTOVALVULAS PARARRAYOS 220kV
AP-2	1	INTERRUPTOR TRIPOLAR
AP-3	3	TRANSFORMADOR DE INTENSIDAD
AP-4	3	TRANSFORMADOR DE TENSION
AP-6	1	SECCIONADOR TRIPOLAR DE LINEA CON PUESTA A TIERRA
T-1	1	TRANSFORMADOR DE POTENCIA 220/30kV 110/95/80 MVA

OTROS EQUIPOS AUXILIARES		
POS.	CANT.	DENOMINACIÓN
AP-8	1	DEPOSITO DE RECOGIDA DE ACEITES
AP-9	3	APOYO PARARRAYOS
GE	1	GRUPO ELECTROGENO
E-1	1	ESTRUCTURA PORTICO DE LINEA 220kV

REVISIÓN	FECHA	DIBUJADO	REVISADO	APROBADO	DESCRIPCIÓN
A	JUNIO-2021	G.F.P.	J.R.A.	J.L.O.	PRIMERA EMISIÓN

SET SIERRA PLANA 2	CLIENTE	PROYECTO		FORMATO
	SOLAR ALTO GÁLLEGO, S.L.U	PROYECTO TÉCNICO ADMINISTRATIVO SUBESTACIÓN SIERRA PLANA 2 220/30kV T.M. de Jaca (Huesca)		A3
	AUTOR	TÍTULO	ESCALA	
		SECCIÓN GENERAL	1/150	
		PLANO Nº	REVISIÓN	
		342105305-3303-435	A	



CUADRO CANALES DE CABLES		
	TIPO	LONGITUD (m)
CANAL DE CABLES DE POTENCIA	GALERÍA DE CABLES SECCION TIPO A-A'	20
CANAL DE CABLES CONTROL Y MEDIDA	TIPO A	30,4
	TIPO B	31,5
	TIPO C	5

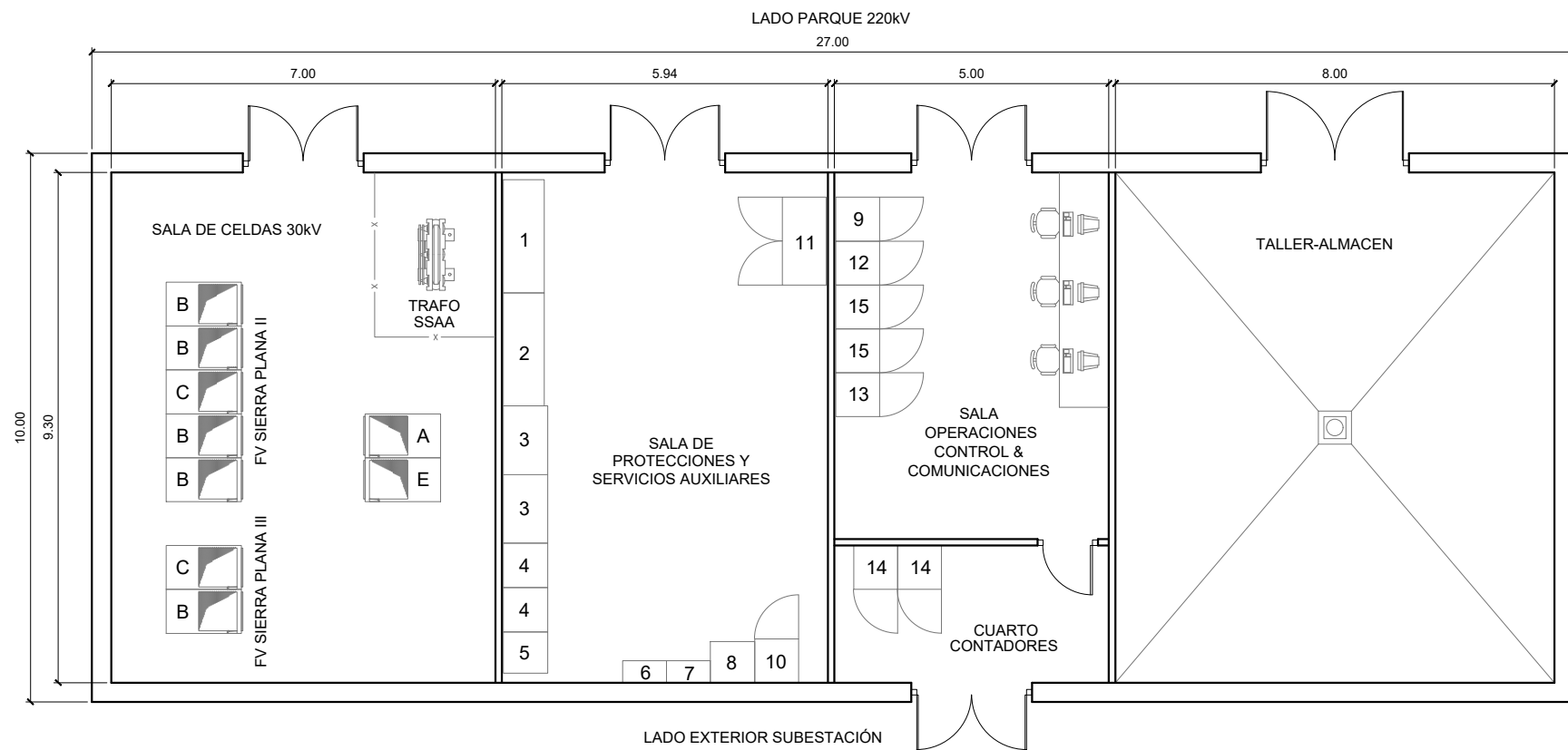
CUADRO DE CIMENTACIONES PARQUE EXTERIOR DE 30kV		
POS.	CANT.	DENOMINACIÓN
C-TZ-1	1	REACTANCIA DE PUESTA A TIERRA EN T-1

CUADRO DE CIMENTACIONES PARQUE EXTERIOR DE 220kV		
POS.	CANT.	DENOMINACIÓN
C-1	6	AUTOVALVULAS PARARRAYOS 220kV
C-2	2	INTERRUPTOR TRIPOLAR
C-3	3	TRANSFORMADOR DE INTENSIDAD
C-4	3	TRANSFORMADOR DE TENSION
C-6	6	SECCIONADOR TRIPOLAR DE LINEA CON PUESTA A TIERRA
C-T-1	1	TRANSFORMADOR DE POTENCIA 220/30kV

CIMENTACIONES OTROS EQUIPOS AUXILIARES		
POS.	CANT.	DENOMINACIÓN
C-8	1	DEPOSITO DE RECOGIDA DE ACEITES
C-9	3	APOYO PARARRAYOS
C-GE	1	GRUPO ELECTROGENO
CE-1	2	ESTRUCTURA PORTICO DE LINEA 220kV

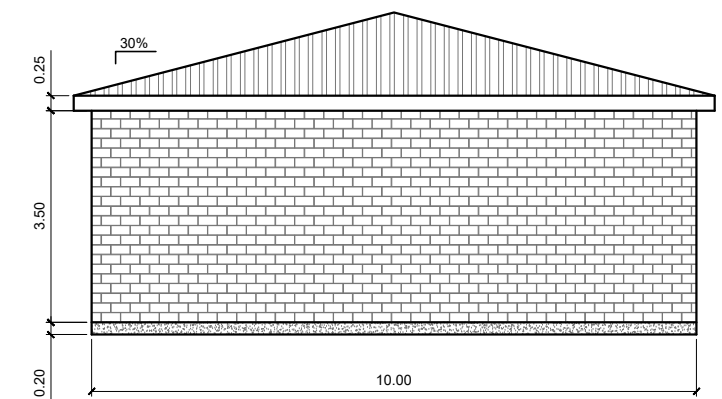
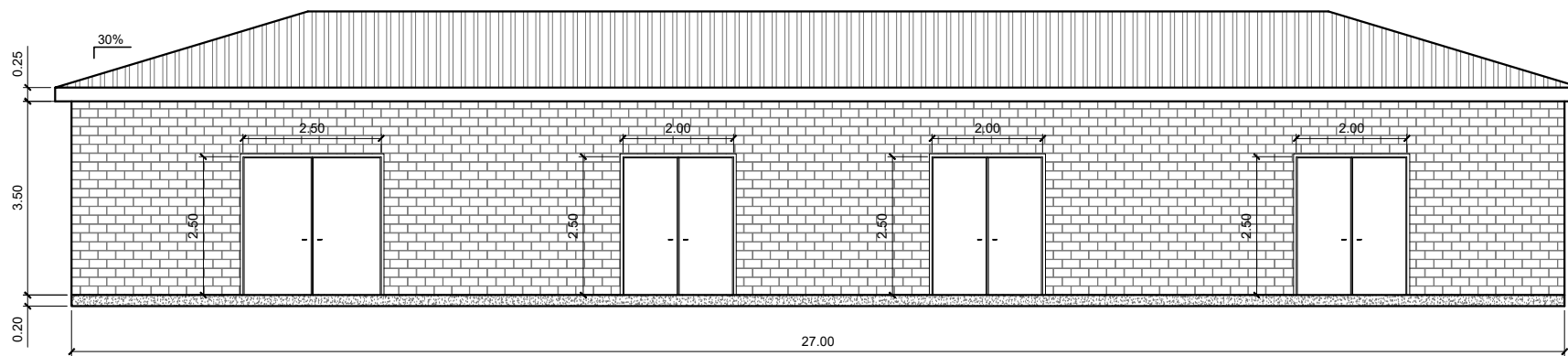
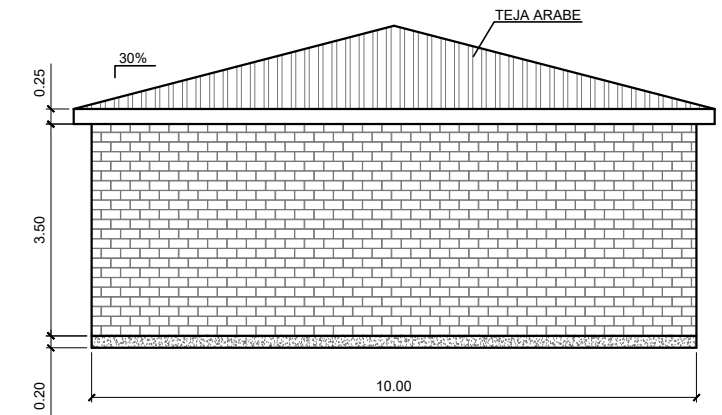
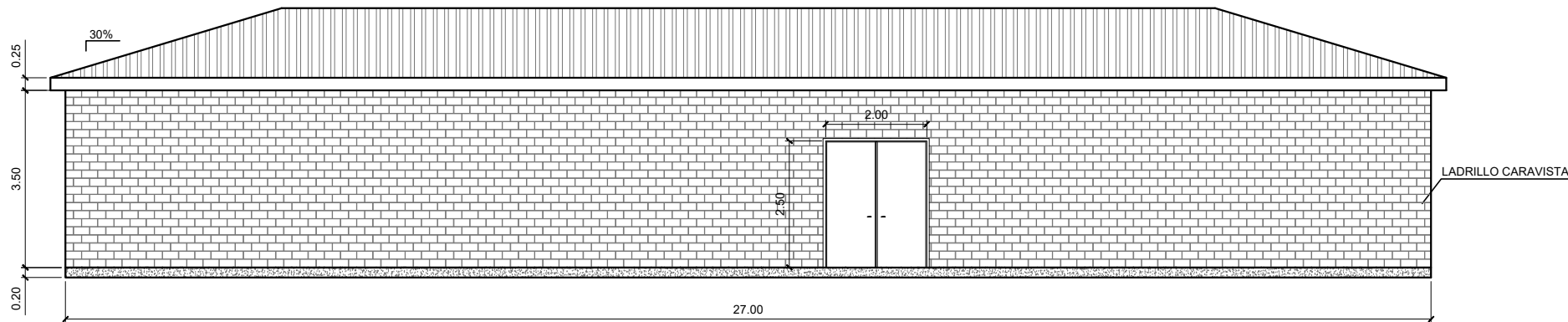
REVISIÓN	FECHA	DIBUJADO	REVISADO	APROBADO	DESCRIPCIÓN
A	JUNIO-2021	G.F.P.	J.R.A.	J.L.O.	PRIMERA EMISIÓN

SET SIERRA PLANA 2	CLIENTE	SOLAR ALTO GÁLLEGO, S.L.U		
	PROYECTO	PROYECTO TÉCNICO ADMINISTRATIVO SUBESTACIÓN SIERRA PLANA 2 220/30kV T.M. de Jaca (Huesca)		
AUTOR			FORMATO	A3
TÍTULO	CIMENTACIONES Y CANALES DE CABLES PLANTA		ESCALA	1/200
PLANO Nº	342105305-3303-436.01		REVISIÓN	A



LEYENDA		
POS.	CANT.	DESCRIPCIÓN
1	1	CUADRO PRINCIPAL 400/230V DE CORRIENTE ALTERNA
2	1	CUADRO PRINCIPAL 125V DE CORRIENTE CONTINUA
3	2	ARMARIO RECTIFICADOR BAT. + BATERIAS 125Vcc
4	2	ARMARIO RECTIFICADOR BAT. + BATERIAS 48Vcc
5	1	CUADRO DE 48Vcc
6	1	CUADRO CONMUTACION TRAF0 SSAA-GRUPO ELECTROGENO
7	1	CUADRO CLIMATIZACION EDIFICIO DE CONTROL
8	1	CUADRO ALUMBRADO EDIFICIO DE CONTROL
9	1	ARMARIO COMUNICACIONES
10	1	ARMARIO RACK SEGURIDAD SET
11	1	BASTIDOR DE CONTROL Y PROTECCION POSICION 220kV LÍNEA / T-1
12	1	REPARTIDOR DE F.O.
13	1	ARMARIO U.C.S.
14	2	CONTADORES MEDIDA PARQUE FOTOVOLTAICO
15	2	ARMARIO RACK SCADA PARQUE FOTOVOLTAICO

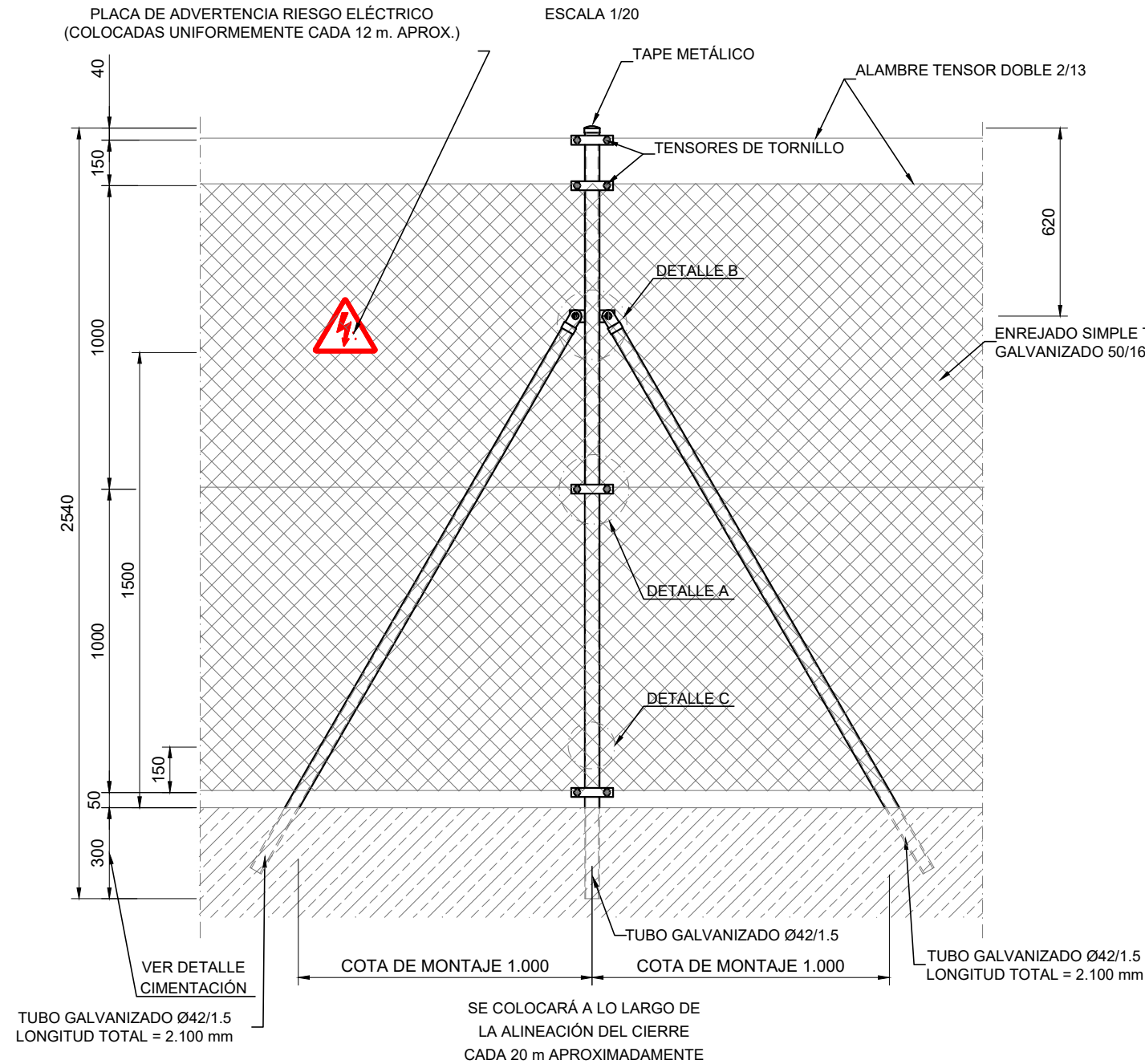
LEYENDA		
POS.	CANT.	DESCRIPCIÓN
A	1	CELDA 30kV PROTECCION TRANSFORMADOR DE SERVICIOS AUXILIARES
B	5	CELDA 30kV PROTECCION DE LINEA CONEXION LINEAS PARQUES
C	2	CELDA 30kV PROTECCION TRANSFORMADOR DE POTENCIA CONEXION A TRAF0
E	1	CELDA 30kV REMONTE



					SET SIERRA PLANA 2	CLIENTE	PROYECTO		FORMATO
						SOLAR ALTO GÁLLEGO, S.L.U	PROYECTO TÉCNICO ADMINISTRATIVO SUBESTACIÓN SIERRA PLANA 2 220/30kV T.M. de Jaca (Huesca)		A3
							AUTOR	TÍTULO	ESCALA
								EDIFICIO DE CONTROL SET DISTRIBUCIÓN DE EQUIPOS	1/125
							FIRMA DEL INGENIERO JOSE LUIS OVELLEIRO MEDINA Colegiado n.º 1.937	PLANO Nº	REVISIÓN
A	JUNIO-2021	G.F.P.	J.R.A.	J.L.O.	PRIMERA EMISIÓN		342105305-3303-439	A	
REVISIÓN	FECHA	DIBUJADO	REVISADO	APROBADO	DESCRIPCIÓN				

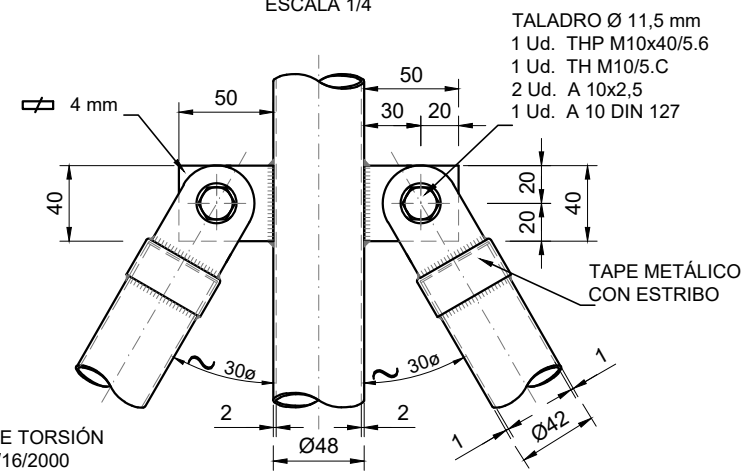
ALZADO PRINCIPAL

(POR EL EXTERIOR)
ESCALA 1/20



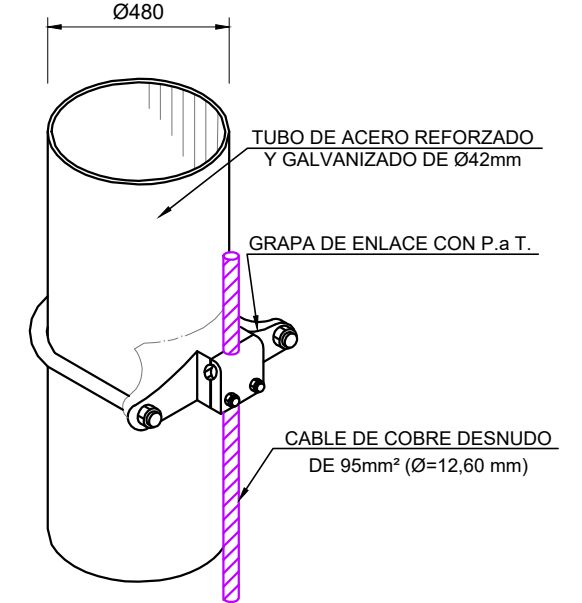
DETALLE B

ESCALA 1/4



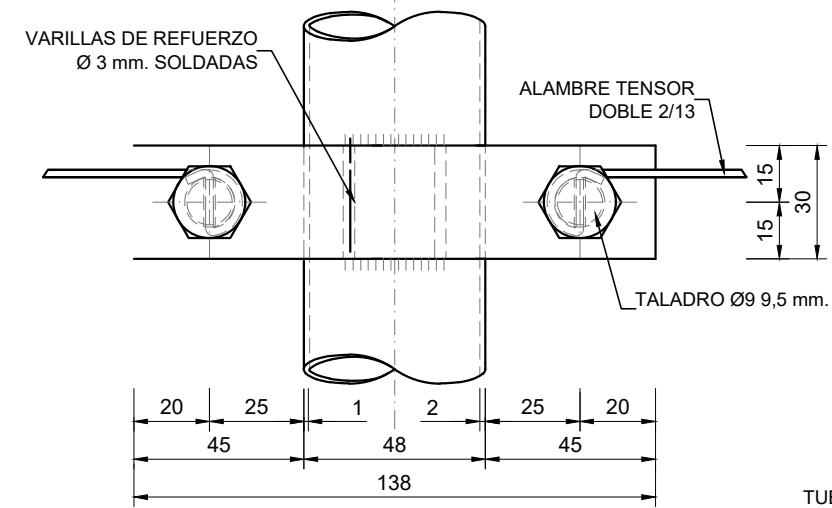
DETALLE PUESTA A TIERRA

ESCALA 1/2

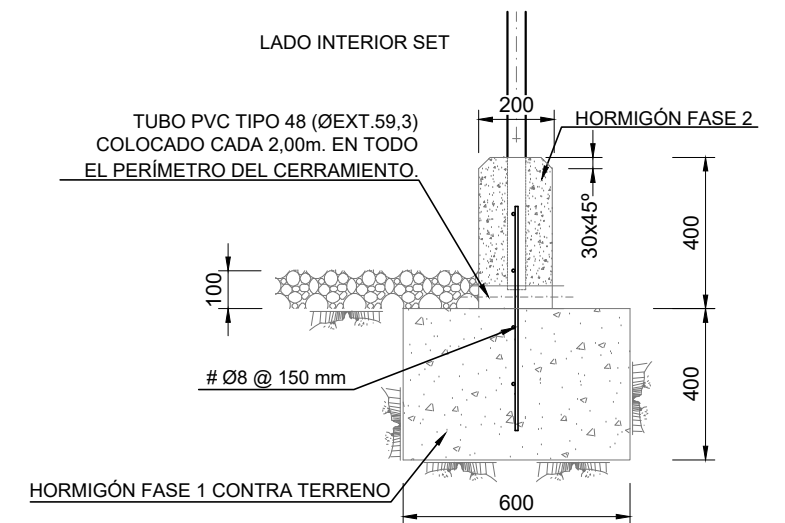


DETALLE A

ESCALA 1/2

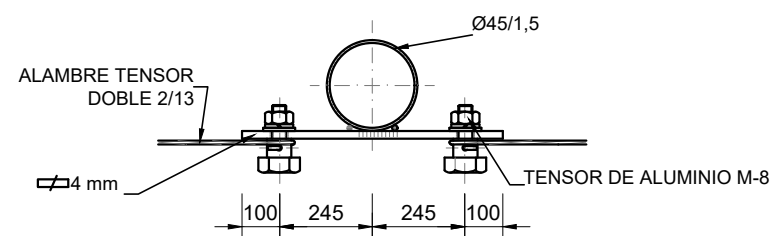


DETALLE CIMENTACIÓN

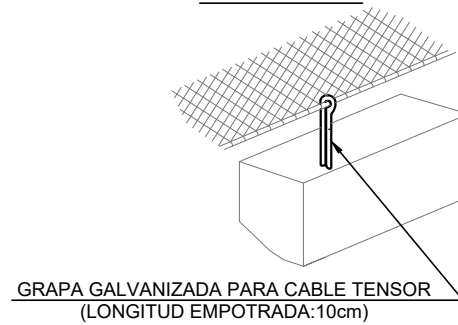


DETALLE C

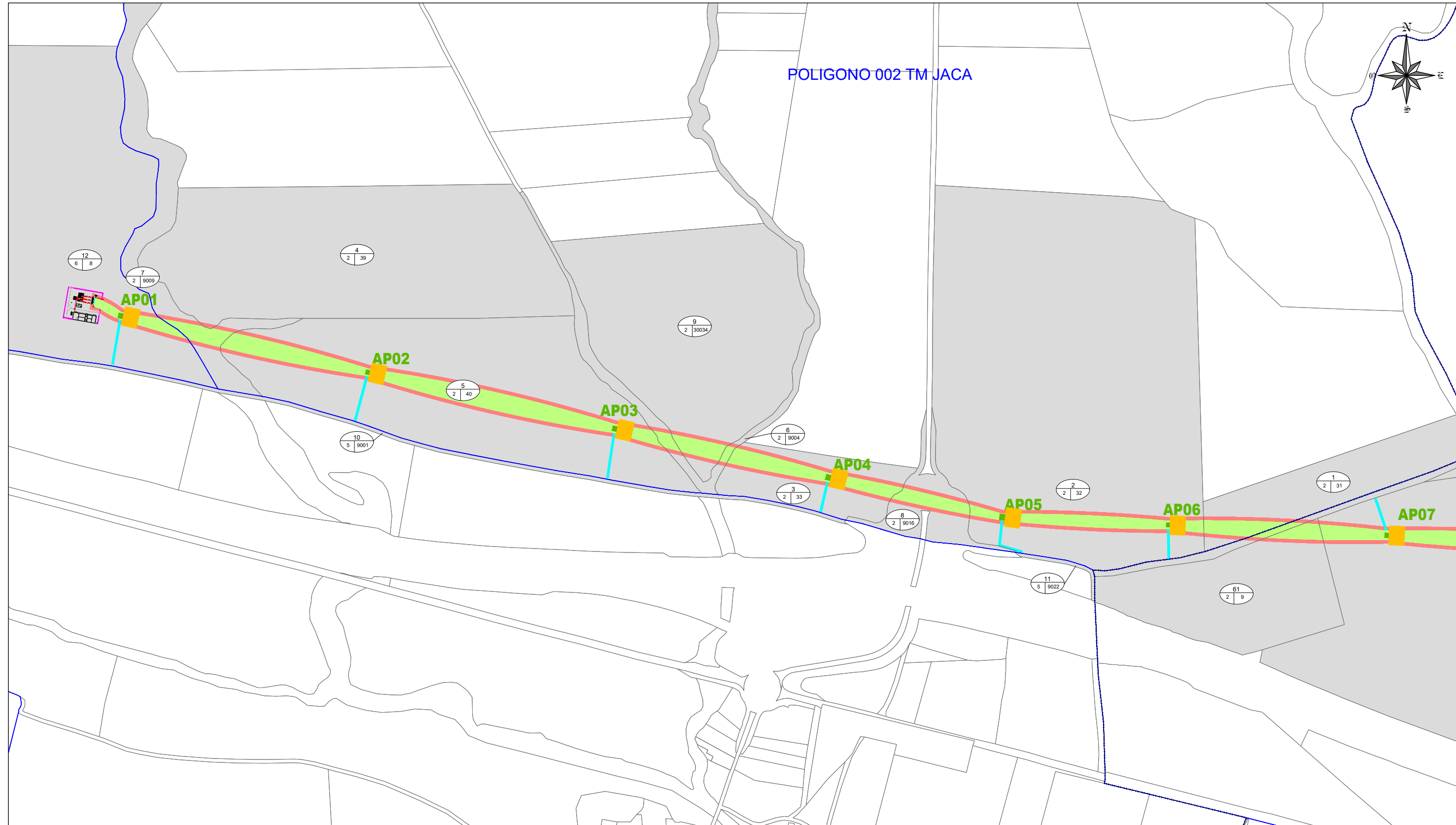
ESCALA 1/4



DETALLE D



					SET SIERRA PLANA 2	CLIENTE	PROYECTO	FORMATO
						SOLAR ALTO GÁLLEGO, S.L.U	PROYECTO TÉCNICO ADMINISTRATIVO SUBESTACIÓN SIERRA PLANA 2 220/30kV T.M. de Jaca (Huesca)	A3
							AUTOR	ESCALA
							TÍTULO	INDICADAS
							TÍTULO	REVISIÓN
A	JUNIO-2021	G.F.P.	J.R.A.	J.L.O.	PRIMERA EMISIÓN	INGENIERIA Y PROYECTOS	PLANO Nº	A
REVISIÓN	FECHA	DIBUJADO	REVISADO	APROBADO	DESCRIPCIÓN	INGENIERIA Y PROYECTOS	342105305-3303-440	

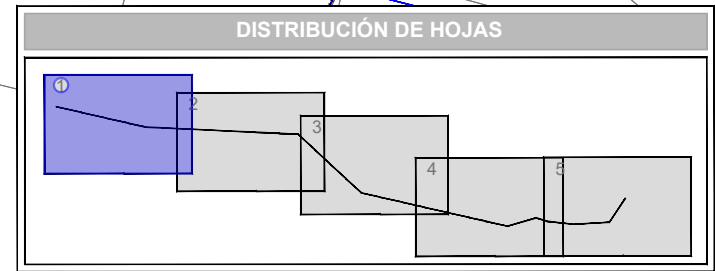


POLIGONO 005 TM JACA

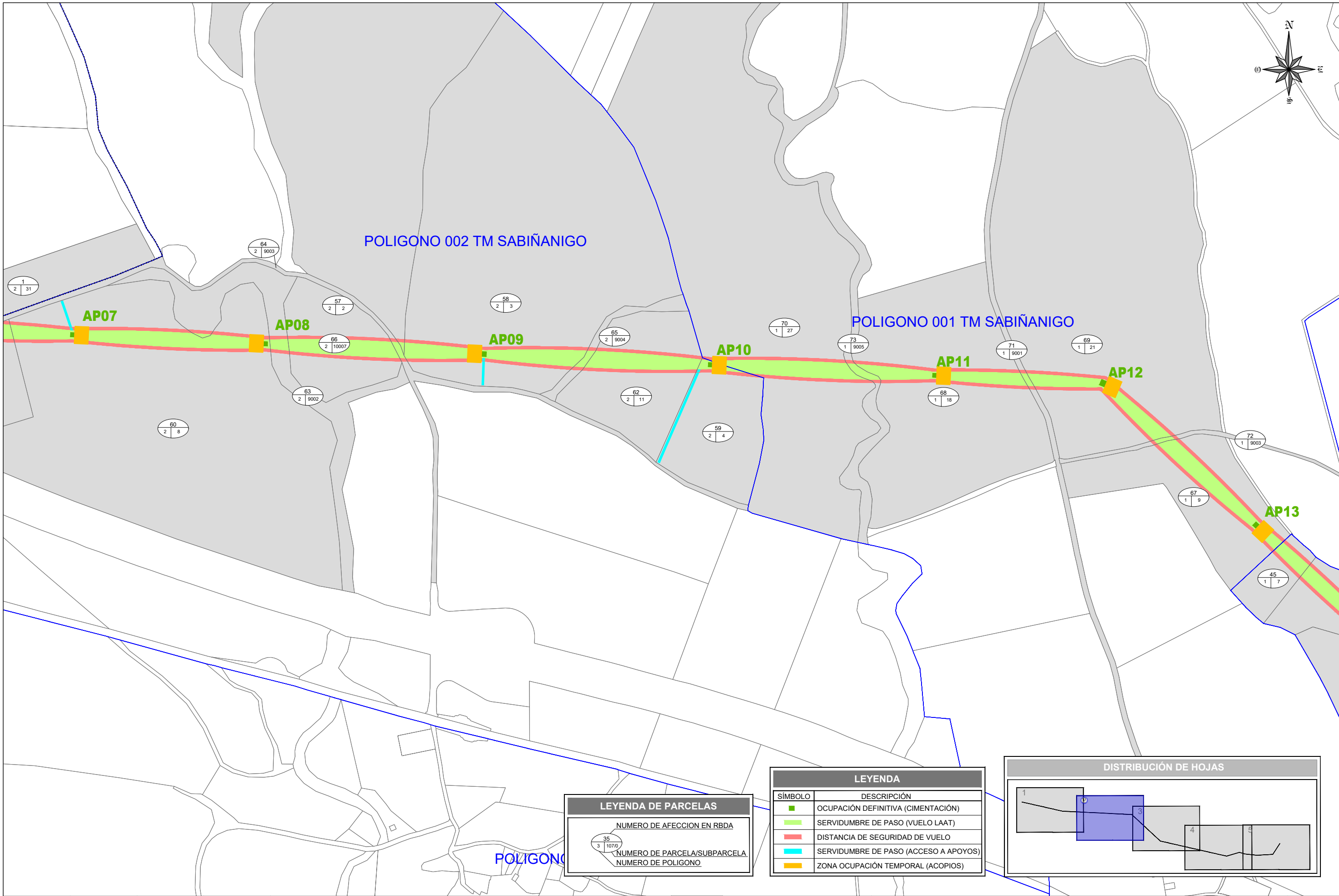
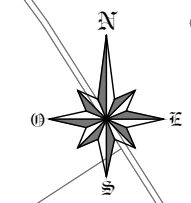
POLIGONO 002 TM JACA

LEYENDA DE PARCELAS	
35	NUMERO DE AFECCION EN RBDA
3	NUMERO DE PARCELA/SUBPARCELA
107/0	NUMERO DE POLIGONO

LEYENDA	
SÍMBOLO	DESCRIPCIÓN
	OCUPACIÓN DEFINITIVA (CIMENTACIÓN)
	SERVIDUMBRE DE PASO (VUELO LAAT)
	DISTANCIA DE SEGURIDAD DE VUELO
	SERVIDUMBRE DE PASO (ACCESO A APOYOS)
	ZONA OCUPACIÓN TEMPORAL (ACOPIOS)

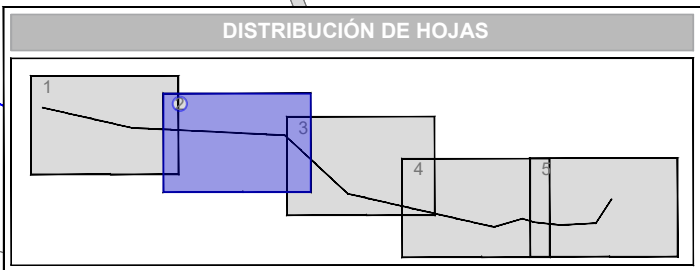


					LAAT 220 KV	CLIENTE	PROYECTO		FORMATO
						SOLAR ALTO GALLEGO, S.L.U	PROYECTO LAAT SET SIERRA PLANA 2 A SET SIERRA PLANA 1 TT.MM. JACA Y SABIÑANIGO (HUESCA)		A3
						AUTOR	FIRMA DEL INGENIERO	TÍTULO	ESCALA
								CATASTRO	1/5.000
							(AL SERVICIO DE LA EMPRESA) JOSE LUIS OVELLEIRO MEDINA Colegiado n.º 1.937	PLANO Nº	REVISIÓN
								342105307-3303-050.01	A
A	MAYO-2021	E.S.M.	J.O.M.	J.L.O.		PRIMERA EMISIÓN			
REVISIÓN	FECHA	DIBUJADO	REVISADO	APROBADO		DESCRIPCIÓN			

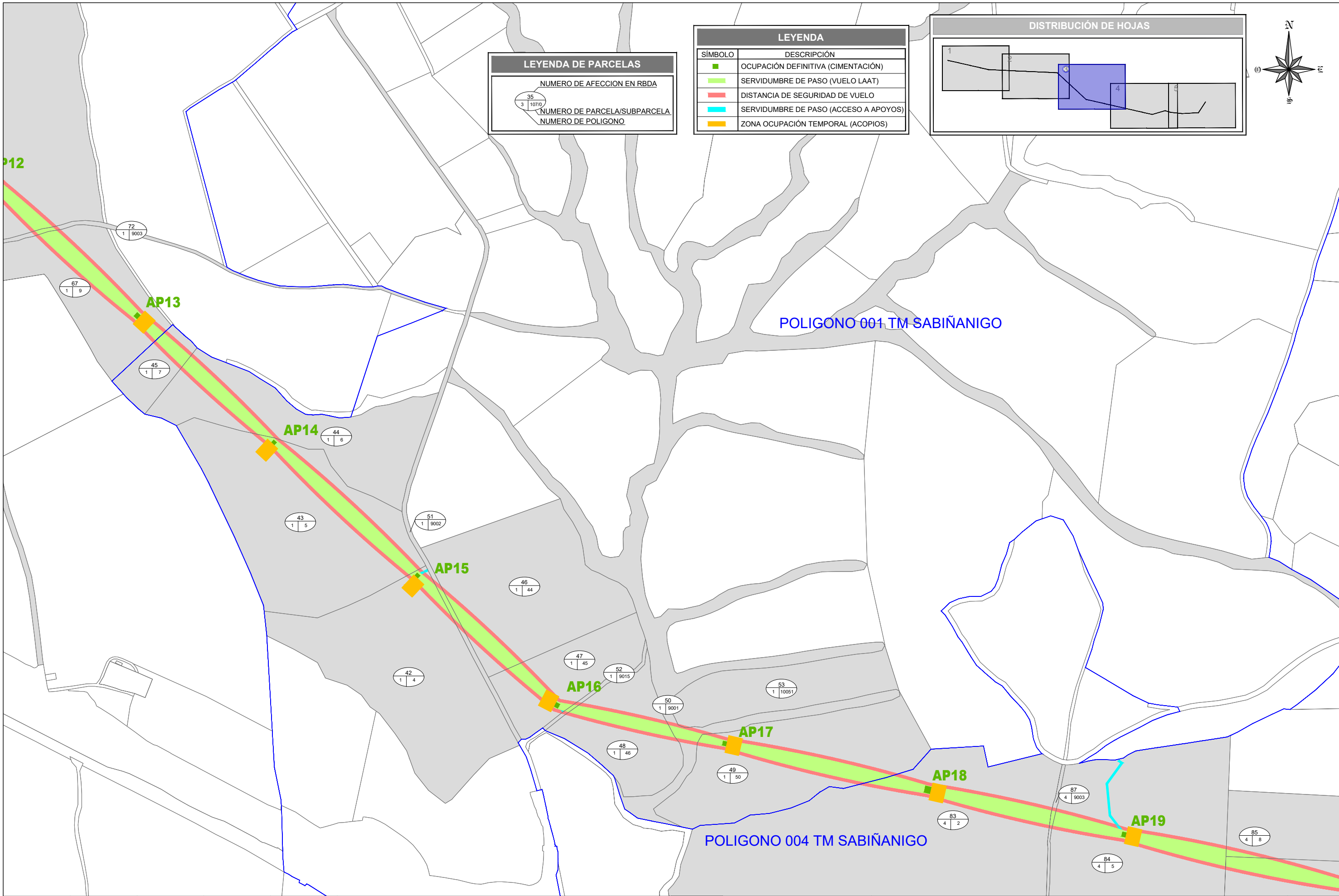


LEYENDA DE PARCELAS	
	NUMERO DE AFECCION EN RBDA
	NUMERO DE PARCELA/SUBPARCELA
	NUMERO DE POLIGONO

LEYENDA	
	OCUPACIÓN DEFINITIVA (CIMENTACIÓN)
	SERVIDUMBRE DE PASO (VUELO LAAT)
	DISTANCIA DE SEGURIDAD DE VUELO
	SERVIDUMBRE DE PASO (ACCESO A APOYOS)
	ZONA OCUPACIÓN TEMPORAL (ACOPIOS)



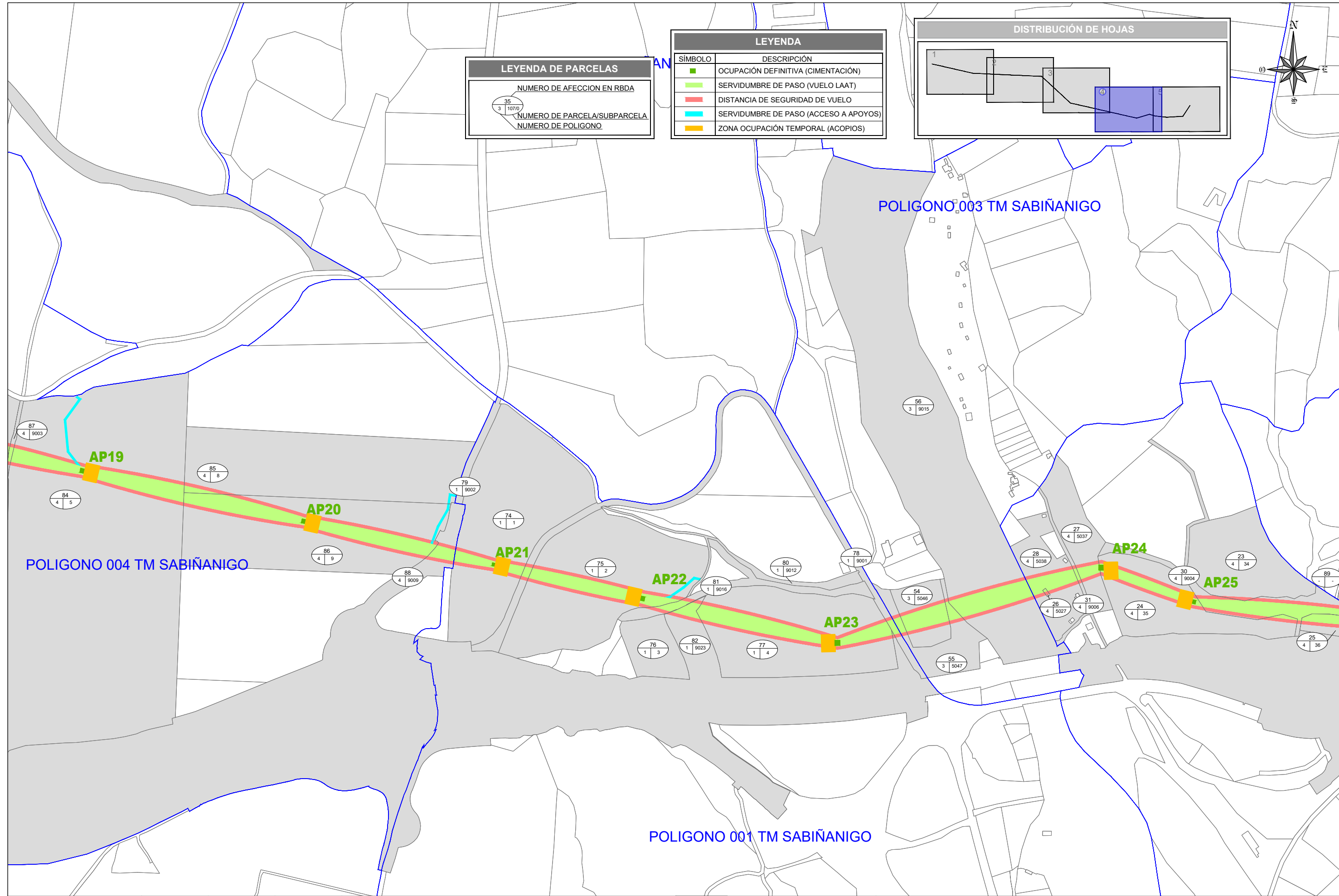
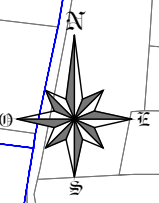
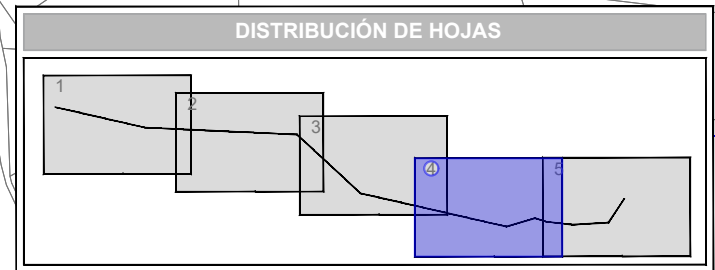
					LAAT 220 KV	CLIENTE	PROYECTO		FORMATO
						SOLAR ALTO GALLEGO, S.L.U	PROYECTO LAAT SET SIERRA PLANA 2 A SET SIERRA PLANA 1 TT.MM. JACA Y SABIÑANIGO (HUESCA)		A3
						AUTOR	FIRMA DEL INGENIERO	TITULO	ESCALA
								CATASTRO	1/5.000
							(AL SERVICIO DE LA EMPRESA) JOSE LUIS OVELLEIRO MEDINA Colegiado n.º 1.937	PLANO Nº	REVISIÓN
A	MAYO-2021	E.S.M.	J.O.M.	J.L.O.	PRIMERA EMISIÓN	342105307-3303-050.02			A
REVISIÓN	FECHA	DIBUJADO	REVISADO	APROBADO	DESCRIPCIÓN				



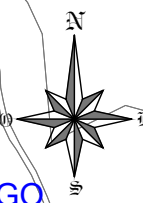
LAAT 220 KV	CLIENTE	PROYECTO		FORMATO
	SOLAR ALTO GALLEGO, S.L.U	PROYECTO LAAT SET SIERRA PLANA 2 A SET SIERRA PLANA 1 TT.MM. JACA Y SABIÑANIGO (HUESCA)		A3
		AUTOR	TÍTULO	ESCALA
		inproin INGENIERIA Y PROYECTOS	CATASTRO	1/5.000
		(AL SERVICIO DE LA EMPRESA) JOSE LUIS OVELLEIRO MEDINA Colegiado n.º 1.937	PLANO Nº	REVISIÓN
			342105307-3303-050.03	A

LEYENDA	
SÍMBOLO	DESCRIPCIÓN
	OCUPACIÓN DEFINITIVA (CIMENTACIÓN)
	SERVIDUMBRE DE PASO (VUELO LAAT)
	DISTANCIA DE SEGURIDAD DE VUELO
	SERVIDUMBRE DE PASO (ACCESO A APOYOS)
	ZONA OCUPACIÓN TEMPORAL (ACOPIOS)

LEYENDA DE PARCELAS	
	NUMERO DE AFECCION EN RBDA
	NUMERO DE PARCELA/SUBPARCELA
	NUMERO DE POLIGONO



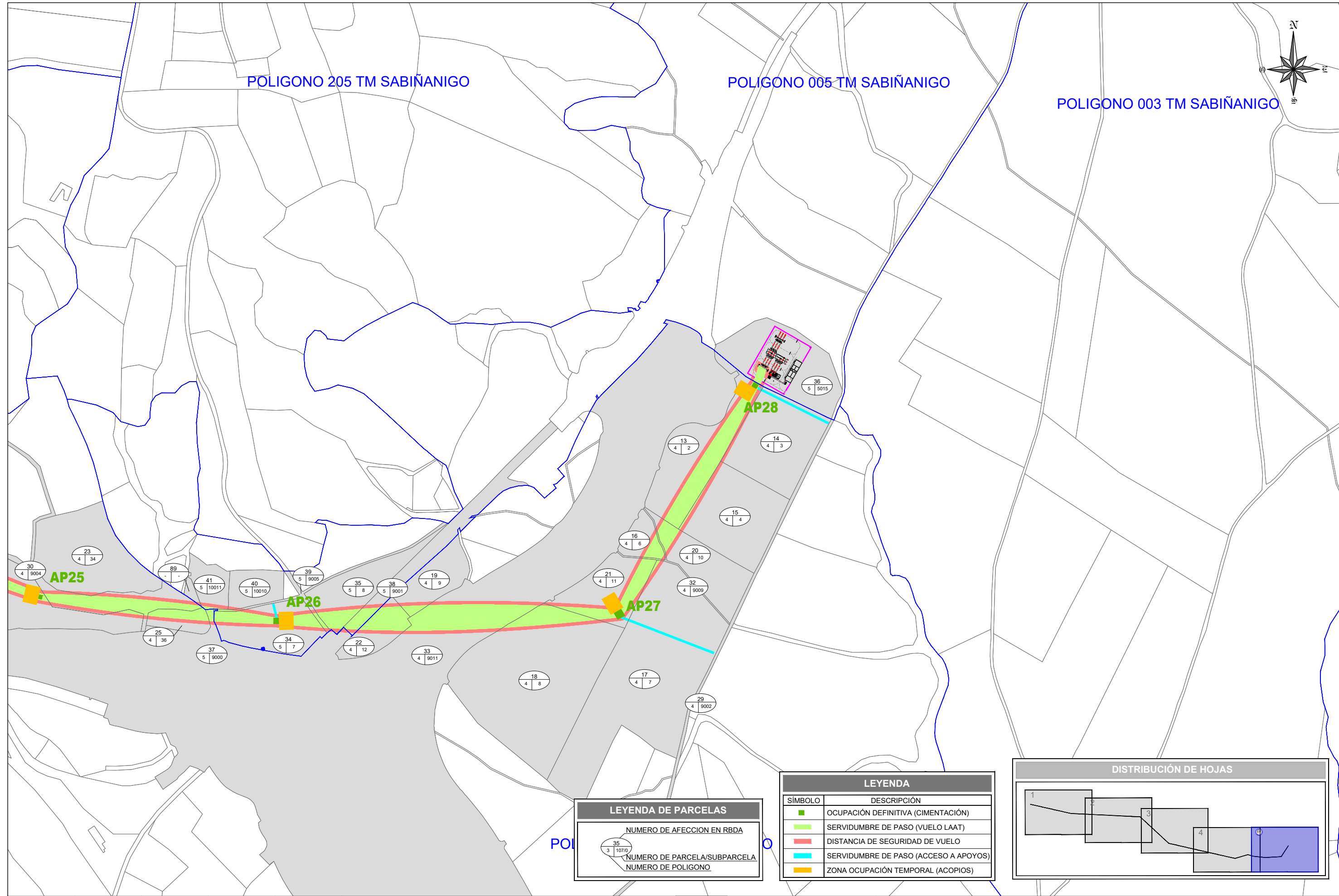
					LAAT 220 KV	CLIENTE	PROYECTO		FORMATO
						SOLAR ALTO GALLEGO, S.L.U	PROYECTO LAAT SET SIERRA PLANA 2 A SET SIERRA PLANA 1 TT.MM. JACA Y SABIÑANIGO (HUESCA)		A3
						AUTOR	FIRMA DEL INGENIERO	TITULO	ESCALA
								CATASTRO	1/5.000
						(AL SERVICIO DE LA EMPRESA) JOSE LUIS OVELLEIRO MEDINA Colegiado n.º 1.937	PLANO Nº	REVISIÓN	
A	MAYO-2021	E.S.M.	J.O.M.	J.L.O.	PRIMERA EMISIÓN	342105307-3303-050.04		A	
REVISIÓN	FECHA	DIBUJADO	REVISADO	APROBADO	DESCRIPCIÓN				



POLIGONO 205 TM SABIÑANIGO

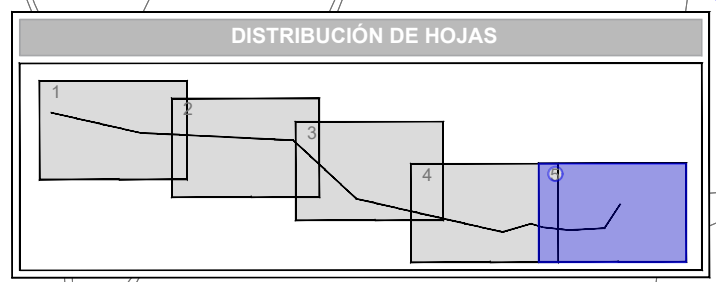
POLIGONO 005 TM SABIÑANIGO

POLIGONO 003 TM SABIÑANIGO

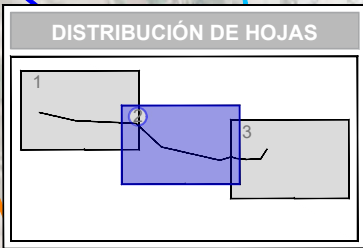
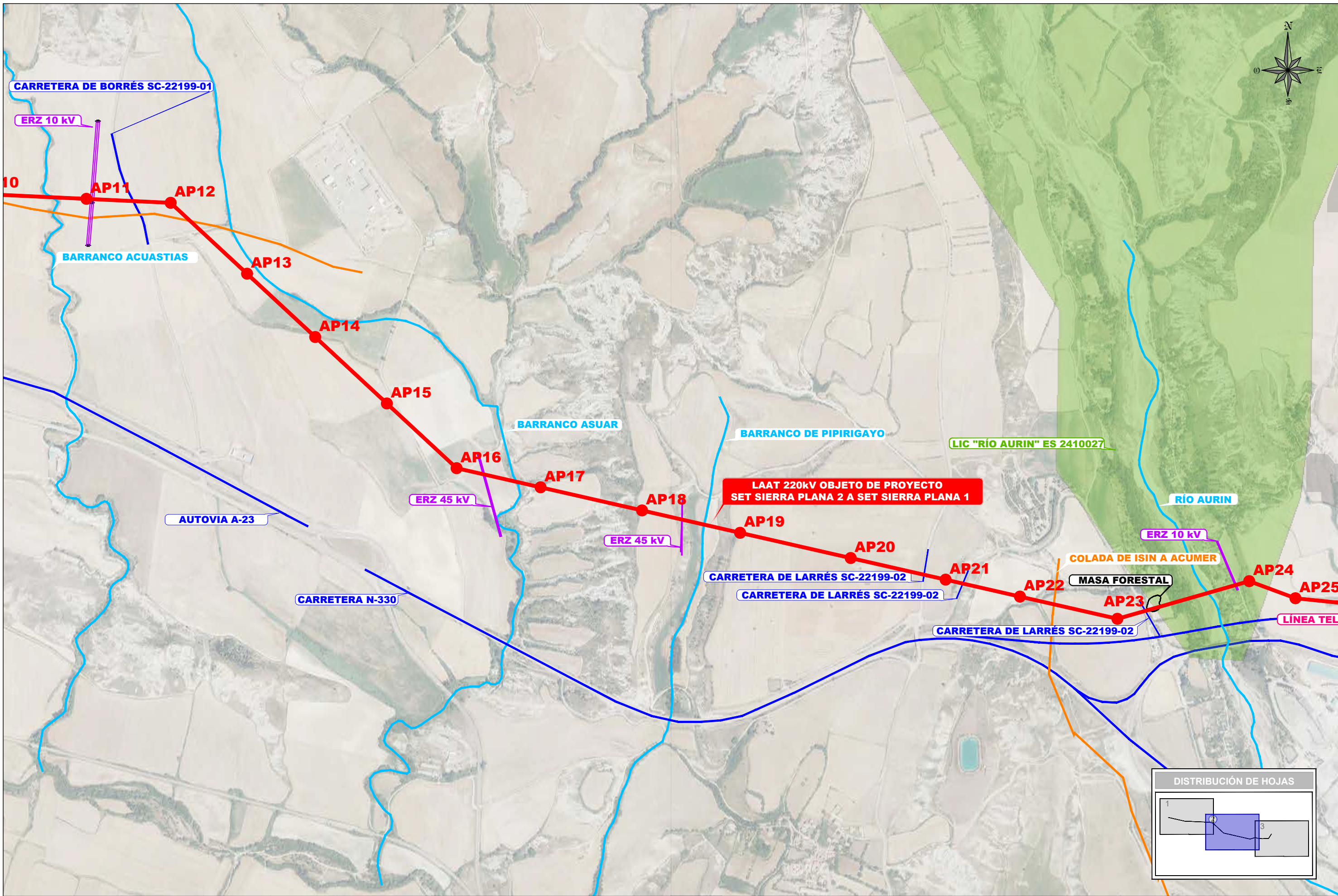


LEYENDA DE PARCELAS	
○	NUMERO DE AFECCION EN RBDA
○	NUMERO DE PARCELA/SUBPARCELA
○	NUMERO DE POLIGONO

LEYENDA	
■	OCUPACIÓN DEFINITIVA (CIMENTACIÓN)
▬	SERVIDUMBRE DE PASO (VUELO LAAT)
▬	DISTANCIA DE SEGURIDAD DE VUELO
▬	SERVIDUMBRE DE PASO (ACCESO A APOYOS)
■	ZONA OCUPACIÓN TEMPORAL (ACOPIOS)

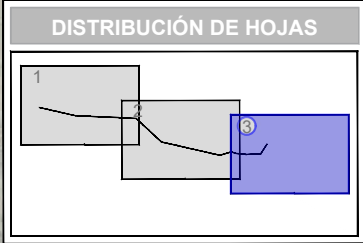
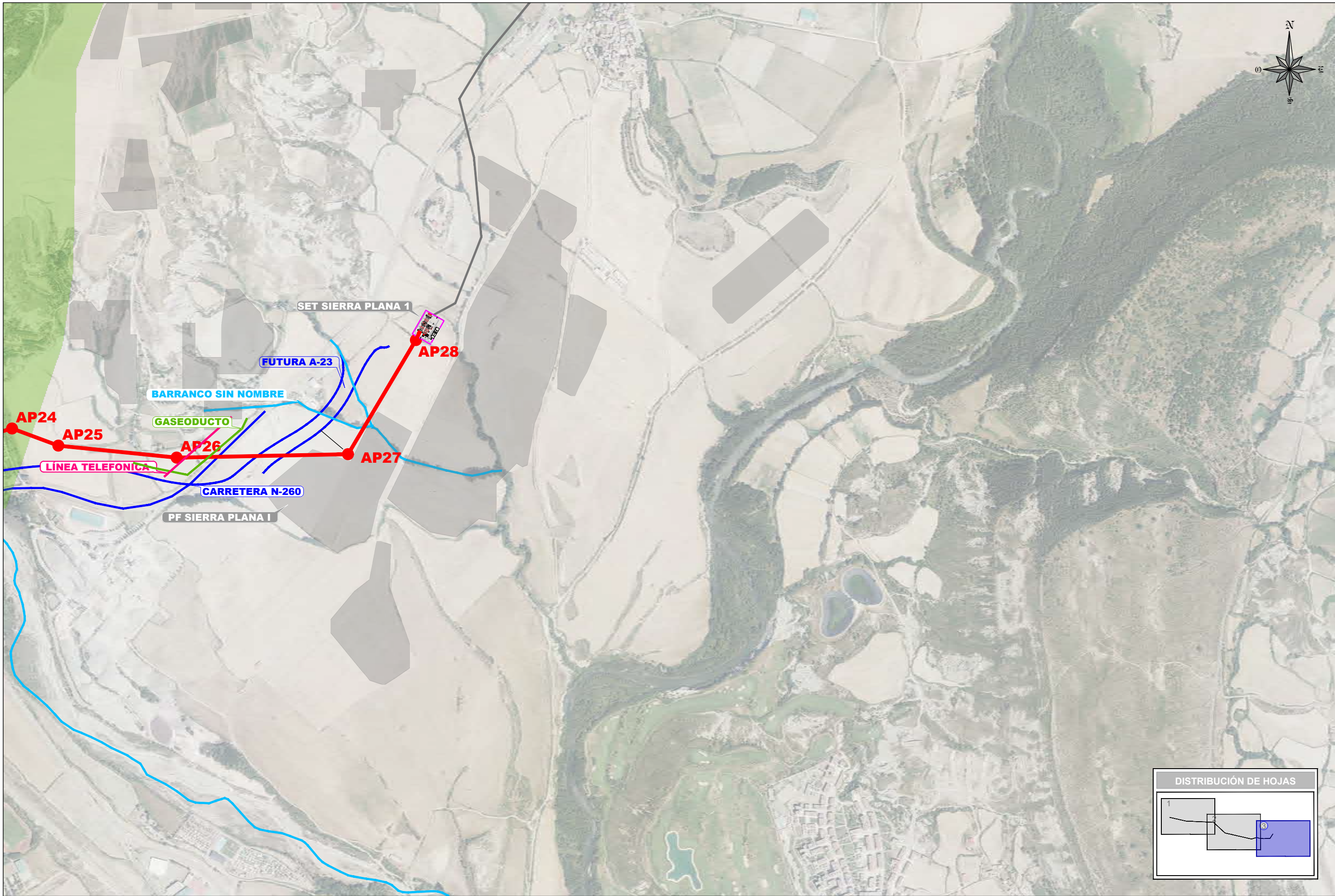
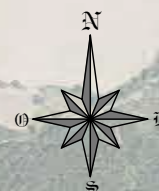


					LAAT 220 KV	CLIENTE	PROYECTO		FORMATO
						SOLAR ALTO GALLEGO, S.L.U	PROYECTO LAAT SET SIERRA PLANA 2 A SET SIERRA PLANA 1 TT.MM. JACA Y SABIÑANIGO (HUESCA)		A3
						AUTOR	FIRMA DEL INGENIERO	TITULO	ESCALA
						inproin	JOSE LUIS OVELLEIRO MEDINA Colegiado n.º 1.937	CATASTRO	1/5.000
A	MAYO-2021	E.S.M.	J.O.M.	J.L.O.				PLANO Nº	REVISIÓN
REVISIÓN	FECHA	DIBUJADO	REVISADO	APROBADO	PRIMERA EMISIÓN			342105307-3303-050.05	A
					DESCRIPCIÓN				



REVISIÓN	FECHA	DIBUJADO	REVISADO	APROBADO	DESCRIPCIÓN
A	MAYO-2021	E.S.M.	J.O.M.	J.L.O.	PRIMERA EMISIÓN

LAAT 220 KV	CLIENTE	PROYECTO	FORMATO
	SOLAR ALTO GALLEGO, S.L.U	PROYECTO LAAT SET SIERRA PLANA 2 A SET SIERRA PLANA 1 TT.MM. JACA Y SABIÑANIGO (HUESCA)	A3
	AUTOR	TÍTULO	ESCALA
	INGENIERIA Y PROYECTOS	PLANTA ORTOFOTO	1/10.000
	FIRMA DEL INGENIERO JOSE LUIS OVELLEIRO MEDINA Colegiado n.º 1.937	PLANO Nº	REVISIÓN
		342105307-3303-419.02	A



A	MAYO-2021	E.S.M.	J.O.M.	J.L.O.	PRIMERA EMISIÓN
REVISIÓN	FECHA	DIBUJADO	REVISADO	APROBADO	DESCRIPCIÓN

LAAT 220 KV	CLIENTE	PROYECTO	FORMATO
	SOLAR ALTO GALLEGO, S.L.U	PROYECTO LAAT SET SIERRA PLANA 2 A SET SIERRA PLANA 1 TT.MM. JACA Y SABIÑANIGO (HUESCA)	A3
	AUTOR	TÍTULO	ESCALA
	INGENIERIA Y PROYECTOS	PLANTA ORTOFOTO	1/10.000
	FIRMA DEL INGENIERO AL SERVICIO DE LA EMPRESA JOSE LUIS OVELLEIRO MEDINA Colegiado n.º 1.937	PLANO Nº	REVISIÓN
		342105307-3303-419.03	A

Apoyo 1	
Datum ETRS89, Huso 30	
UTM X	709927
UTM Y	4714430

Apoyo 2	
Datum ETRS89, Huso 30	
UTM X	710258,48
UTM Y	4714354,35

Apoyo 3	
Datum ETRS89, Huso 30	
UTM X	710589,95
UTM Y	4714278,69

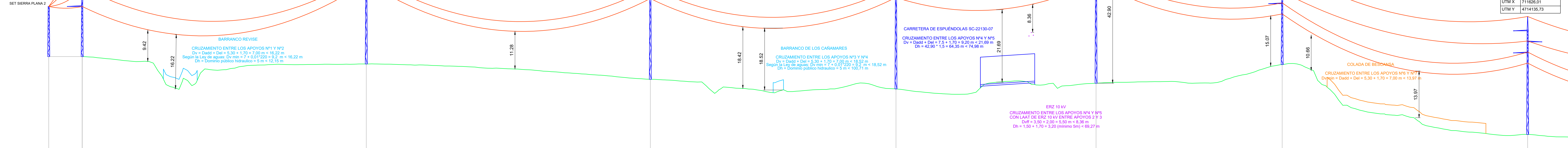
Apoyo 4	
Datum ETRS89, Huso 30	
UTM X	710876,58
UTM Y	4714213,27

Apoyo 5	
Datum ETRS89, Huso 30	
UTM X	711110
UTM Y	4714160

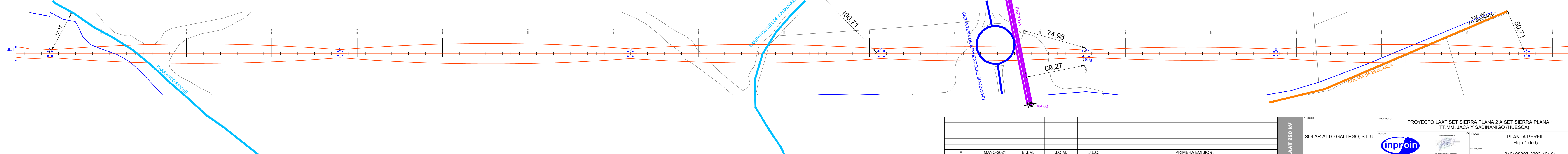
Apoyo 6	
Datum ETRS89, Huso 30	
UTM X	711332,5
UTM Y	4714149,54

Apoyo 7	
Datum ETRS89, Huso 30	
UTM X	711626,01
UTM Y	4714135,73

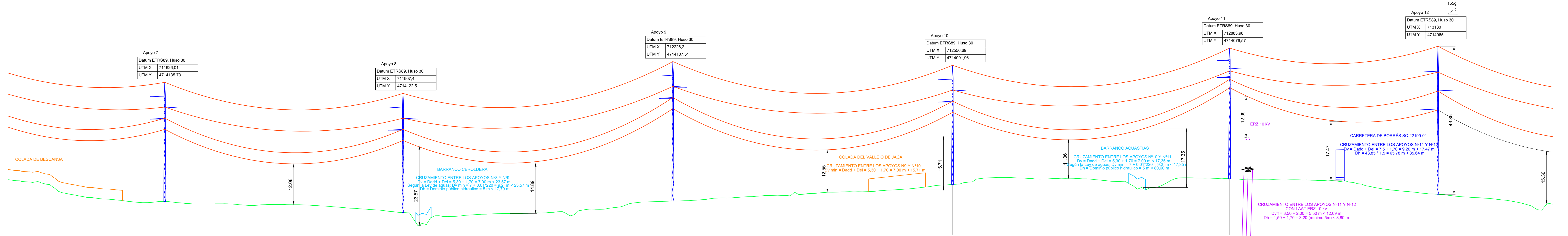
T.M. JACA ← → T.M. SABINANIGO



P.C.: 782.68 m																
Nº Aposos / Longitud Vanos (m)	SET	1	2	3	4	5	6	7								
Cota Terreno (m)	862.86	862.86	860.65	856.07	853.18	854.89	860.49	860.49	839.57							
Distancia Parcial (m)	0.00	40.00	340.00	294.00	294.00	239.42	222.75	293.83								
Distancia Origen (m)	0.00	40.00	380.00	720.00	1014.00	1253.42	1476.17	1770.00								
Función de Apoyo	FL	AL_SU	AL_SU	AL_SU	AL_SU	AN_AM (189g)	AL_SU	AL_SU								
Serie Apoyo	IC-55000-15	AGR-6000-27	CO-3000-27	CO-3000-27	CO-3000-30	CO-9000-30	CO-3000-18	CO-3000-24								
Armado (m)	b=5,8/a=4,5/c=4,5/h=7,2	b=3,5/a=4,3/c=4,3/h=4,3	b=3,5/a=4,3/c=4,3/h=4,3	b=3,5/a=4,3/c=4,3/h=4,3	b=3,5/a=4,3/c=4,3/h=4,3	b=3,3/a=4,1/c=4,1/h=5,9	b=3,3/a=4,1/c=4,1/h=4,3	b=3,3/a=4,3/c=4,3/h=4,3								
Altura Util Cruceta Inferior (m)	15	27,5	27,5	27,5	30,4	30,4	18,2	24,4								
Tipo de cimentación	Tetrabloque (Cuadrada con cueva)	Tetrabloque (Cuadrada con cueva)	Tetrabloque (Cuadrada con cueva)	Tetrabloque (Cuadrada con cueva)	Tetrabloque (Cuadrada con cueva)	Tetrabloque (Cuadrada con cueva)	Tetrabloque (Cuadrada con cueva)	Tetrabloque (Cuadrada con cueva)								
Datos Cimentación (m)	a=2,45/h=1,05/H=4,05/b=1,4	a=1,45/h=0,45/H=2,25/b=0,9	a=1,1/h=0,2/H=2,05/b=0,9	a=1,1/h=0,2/H=2,05/b=0,9	a=1,15/h=0,25/H=2,05/b=0,9	a=1,2/h=0,25/H=2,65/b=0,9	a=1,05/h=0,15/H=1,95/b=0,9	a=1,05/h=0,15/H=1,95/b=0,9								



PROYECTO	PROYECTO LAAT SET SIERRA PLANA 2 A SET SIERRA PLANA 1 TT.MM. JACA Y SABINANIGO (HUESCA)	FORMATO	A3		
AUTOR	SOLAR ALTO GALLEGO, S.L.U.	ESCALA	V: 1/500 H: 1/2.000		
TÍTULO	PLANTA PERFIL Hoja 1 de 5	REVISIÓN	A		
PLANO Nº	342105307-3303-421.01				
REVISIÓN	FECHA	DIBUJADO	REVISADO	APROBADO	DESCRIPCIÓN
A	MAYO-2021	E.S.M.	J.O.M.	J.L.O.	PRIMERA EMISIÓN
					DESCRIPCIÓN



Apoyo 7

Datum ETRS89, Huso 30
UTM X 711626,01
UTM Y 4714135,73

Apoyo 8

Datum ETRS89, Huso 30
UTM X 711907,4
UTM Y 4714122,5

Apoyo 9

Datum ETRS89, Huso 30
UTM X 712226,2
UTM Y 4714107,51

Apoyo 10

Datum ETRS89, Huso 30
UTM X 712556,69
UTM Y 4714091,96

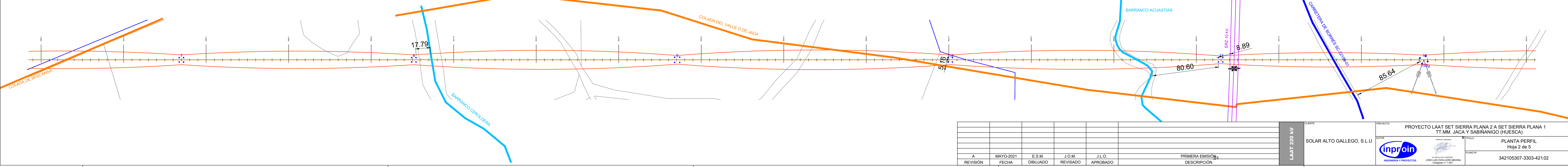
Apoyo 11

Datum ETRS89, Huso 30
UTM X 712883,98
UTM Y 4714076,57

Apoyo 12

Datum ETRS89, Huso 30
UTM X 713130
UTM Y 4714065

P.C.: 782,68 m											
Nº Aposos / Longitud Vanos (m)	7	281,70	8	319,15	9	330,85	10	327,66	11	246,29	12
Cota Terreno (m)	839,57		836,28		839,71		844,62		846,30		841,69
Distancia Parcial (m)	293,83		281,70		319,15		330,85		327,66		246,29
Distancia Origen (m)	1770,00		2051,70		2370,85		2701,70		3029,36		3275,65
Función de Apoyo	AL_SU		AL_SU		AL_SU		AL_SU		AL_SU		AN_AM (155g)
Serie Apoyo	CO-3000-24		CO-3000-24		CO-3000-30		CO-3000-24		AGR-6000-30		GCO-40000-25
Armado (m)	b=3,3/a=4,3/c=4,3/h=4,3		b=3,3/a=4,3/c=4,3/h=4,3		b=3,3/a=4,1/c=4,1/h=4,3		b=3,3/a=4,3/c=4,3/h=4,3		b=2,5/a=3,6/c=3,6/h=3,7		b=5,6/a=5,6/c=5,6/h=7,65
Altura Útil Cruceta Inferior (m)	24,4		24,4		30,4		24,4		30		25
Tipo de cimentación	Tetrabloque (Cuadrada con cueva)		Tetrabloque (Cuadrada con cueva)		Tetrabloque (Cuadrada con cueva)		Tetrabloque (Cuadrada con cueva)		Tetrabloque (Cuadrada con cueva)		Tetrabloque (Cuadrada con cueva)
Datos Cimentación (m)	a=1,05/h=0,15/H=2,05/b=0,9		a=1,05/h=0,15/H=2,05/b=0,9		a=1,15/h=0,25/H=2,05/b=0,9		a=1,05/h=0,15/H=2,05/b=0,9		a=1,35/h=0,4/H=2,35/b=0,9		a=2,25/h=0,8/H=3,6/b=1,3



PROYECTO	LAAT 220 kV	CLIENTE	SOLAR ALTO GALLEGO, S.L.U.	PROYECTO	PROYECTO LAAT SET SIERRA PLANA 2 A SET SIERRA PLANA 1 TT.MM. JACA Y SABINANIGO (HUESCA)	FORMATO	A3						
AUTOR		TÍTULO	PLANTA PERFIL Hoja 2 de 5	ESCALA	V: 1/500 H: 1/2.000	REVISOR	A						
REVISIÓN	A	FECHA	MAYO-2021	DIBUJADO	E.S.M.	REVISADO	J.O.M.	APROBADO	J.L.O.	DESCRIPCIÓN	PRIMERA EMISIÓN	PLANO Nº	342105307-3303-421.02

Apoyo 12	
Datum ETRS89, Huso 30	
UTM X	713130
UTM Y	4714065

Apoyo 13	
Datum ETRS89, Huso 30	
UTM X	713353,07
UTM Y	4713857,96

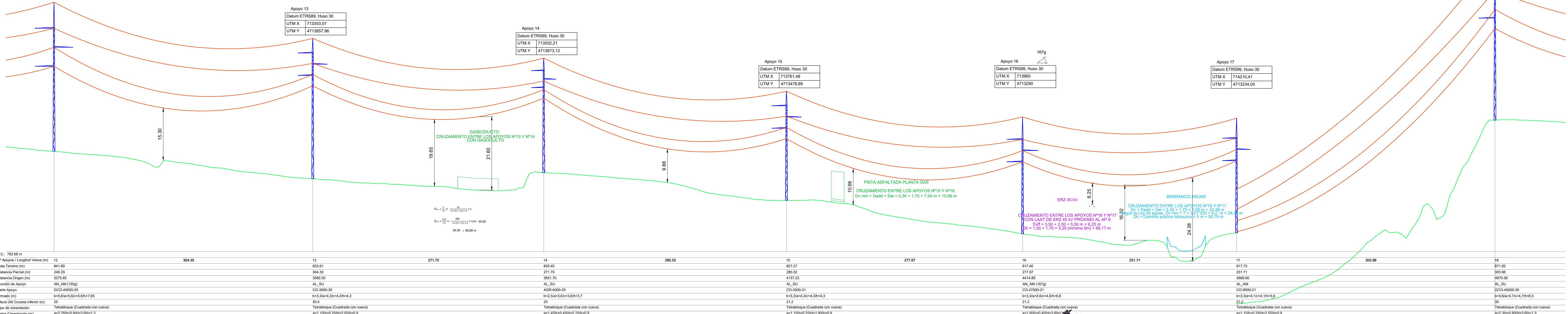
Apoyo 14	
Datum ETRS89, Huso 30	
UTM X	713761,48
UTM Y	4713478,89

Apoyo 15	
Datum ETRS89, Huso 30	
UTM X	713761,48
UTM Y	4713478,89

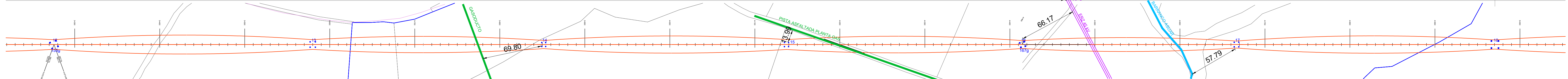
Apoyo 16	
Datum ETRS89, Huso 30	
UTM X	713965
UTM Y	4713290

Apoyo 17	
Datum ETRS89, Huso 30	
UTM X	714210,41
UTM Y	4713234,05

Apoyo 18	
Datum ETRS89, Huso 30	
UTM X	714506,76
UTM Y	4713166,49



P.C.: 782.68 m																
Nº Aposos / Longitud Vanos (m)	12	304.35	271.70	285.52	277.67	251.71	303.96									
Cota Terreno (m)	841.69		833.61	835.40	827.27	817.40	817.73	871.82								
Distancia Parcial (m)	246.29		271.70	285.52	277.67	277.67	251.71	303.96								
Distancia Origen (m)	3275.65		3580.00	3851.70	4137.22	4414.89	4666.60	4970.56								
Función de Apoyo	AN_AM (155g)		AL_SU	AL_SU	AL_SU	AN_AM (167g)	AL_AM	AL_SU								
Serie Apoyo	GCO-40000-25		CO-3000-30	AGR-6000-25	CO-3000-21	CO-27000-21	CO-9000-21	GCO-40000-30								
Armado (m)	b=5,6/a=5,6/c=5,6/h=7,65		b=3,3/a=4,3/c=4,3/h=4,3	b=2,5/a=3,6/c=3,6/h=3,7	b=3,3/a=4,3/c=4,3/h=4,3	b=3,3/a=4,6/c=4,6/h=6,6	b=3,3/a=4,7/c=4,7/h=5,9	b=5,6/a=4,7/c=4,7/h=6,5								
Altura Útil Cruzada Inferior (m)	25		30,4	25	21,2	21,2	21,2	30								
Tipo de cimentación	Tetraploque (Cuadrada con cueva)		Tetraploque (Cuadrada con cueva)	Tetraploque (Cuadrada con cueva)	Tetraploque (Cuadrada con cueva)	Tetraploque (Cuadrada con cueva)	Tetraploque (Cuadrada con cueva)	Tetraploque (Cuadrada con cueva)								
Datos Cimentación (m)	a=2,25/h=0,8/H=3,6/b=1,3		a=1,15/h=0,25/H=2,05/b=0,9	a=1,45/h=0,45/H=2,25/b=0,9	a=1,15/h=0,25/H=1,95/b=0,9	a=1,85/h=0,45/H=3,6/b=1,3	a=1,15/h=0,25/H=2,55/b=0,9	a=2,3/h=0,85/H=3,6/b=1,3								



<table border="1"> <tr><td>REVISIÓN</td><td>A</td><td>MAYO-2021</td><td>E.S.M.</td><td>J.O.M.</td><td>J.L.O.</td></tr> <tr><td>FECHA</td><td></td><td></td><td>DIBUJADO</td><td>REVISADO</td><td>APROBADO</td></tr> </table>					REVISIÓN	A	MAYO-2021	E.S.M.	J.O.M.	J.L.O.	FECHA			DIBUJADO	REVISADO	APROBADO	PRIMERA EMISIÓN DESCRIPCIÓN	LAAT 220 kV CLIENTE SOLAR ALTO GALLEGO, S.L.U.	PROYECTO PROYECTO LAAT SET SIERRA PLANA 2 A SET SIERRA PLANA 1 TT.MM. JACA Y SABINANIGO (HUESCA)	TÍTULO PLANTA PERFIL Hoja 3 de 5	ESCALA V: 1/500 H: 1/2.000	PLAN Nº 342105307-3303-421.03	FORMATO A3
REVISIÓN	A	MAYO-2021	E.S.M.	J.O.M.	J.L.O.																		
FECHA			DIBUJADO	REVISADO	APROBADO																		
INPROIN INGENIERIA Y PROYECTOS								PLAN Nº 342105307-3303-421.03															

Apoyo 18	
Datum ETRS89, Huso 30	
UTM X	714506,76
UTM Y	4713166,49

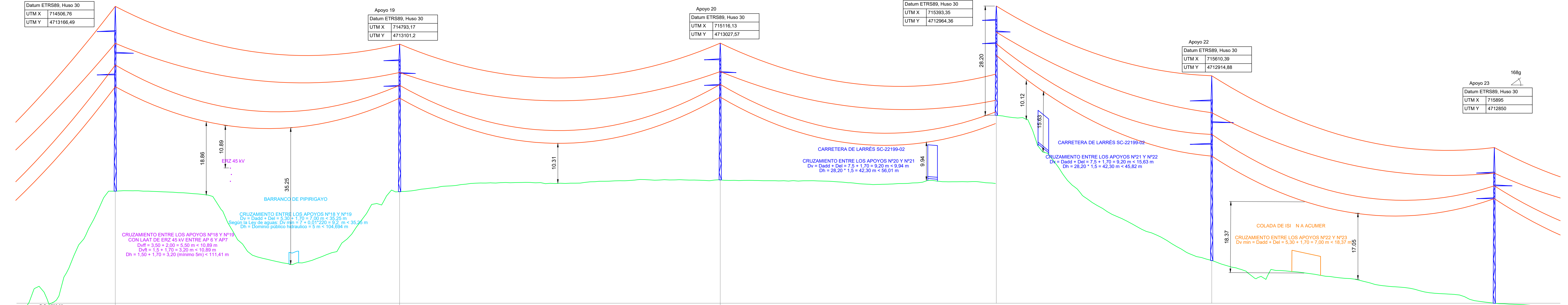
Apoyo 19	
Datum ETRS89, Huso 30	
UTM X	714793,17
UTM Y	4713101,2

Apoyo 20	
Datum ETRS89, Huso 30	
UTM X	715116,13
UTM Y	4713027,57

Apoyo 21	
Datum ETRS89, Huso 30	
UTM X	715393,35
UTM Y	4712964,36

Apoyo 22	
Datum ETRS89, Huso 30	
UTM X	715810,39
UTM Y	4712914,88

Apoyo 23	
Datum ETRS89, Huso 30	
UTM X	715895
UTM Y	4712850



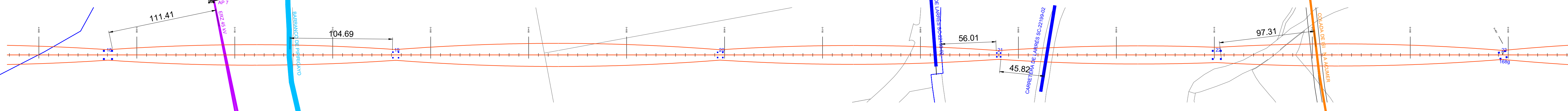
CRUZAMIENTO ENTRE LOS APOYOS N°18 Y N°19
 CON LAAT DE ERZ 45 KV ENTRE AP 6 Y AP 7
 $Dv = 3,50 + 2,00 = 5,50 \text{ m} < 10,89 \text{ m}$
 $Dv_{\text{min}} = 1,50 + 1,70 = 3,20 \text{ m} < 10,89 \text{ m}$
 $Dh = 1,50 + 1,70 = 3,20 \text{ (mínimo 5m)} < 111,41 \text{ m}$

CRUZAMIENTO ENTRE LOS APOYOS N°20 Y N°21
 $Dv = Dadd + Del = 7,5 + 1,70 = 9,20 \text{ m} < 9,94 \text{ m}$
 $Dh = 28,20 * 1,5 = 42,30 \text{ m} < 56,01 \text{ m}$

CRUZAMIENTO ENTRE LOS APOYOS N°21 Y N°22
 $Dv = Dadd + Del = 7,5 + 1,70 = 9,20 \text{ m} < 15,63 \text{ m}$
 $Dh = 28,20 * 1,5 = 42,30 \text{ m} < 45,82 \text{ m}$

CRUZAMIENTO ENTRE LOS APOYOS N°22 Y N°23
 $Dv_{\text{min}} = Dadd + Del = 5,30 + 1,70 = 7,00 \text{ m} < 18,37 \text{ m}$

P.C.:	782.68 m
Nº Apoyos / Longitud Vanos (m)	18 / 293.75
Cota Terreno (m)	871.82
Distancia Parcial (m)	303.96
Distancia Origen (m)	4970.56
Función de Apoyo	AL_SU
Serie Apoyo	GCO-40000-30
Armado (m)	b=5,6/a=4,7/c=4,7/h=6,5
Altura Útil Cruzeta Inferior (m)	30
Tipo de cimentación	Tetraloquete (Cuadrada con cueva)
Datos Cimentación (m)	a=2,3/h=0,85/H=3,6/b=1,3



111.41

104.69

56.01

97.31

45.82

REVISIÓN	FECHA	DIBUJADO	REVISADO	APROBADO	DESCRIPCIÓN
A	MAYO-2021	E.S.M.	J.O.M.	J.L.O.	PRIMERA EMISIÓN

CLIENTE: SOLAR ALTO GALLEGO, S.L.U.

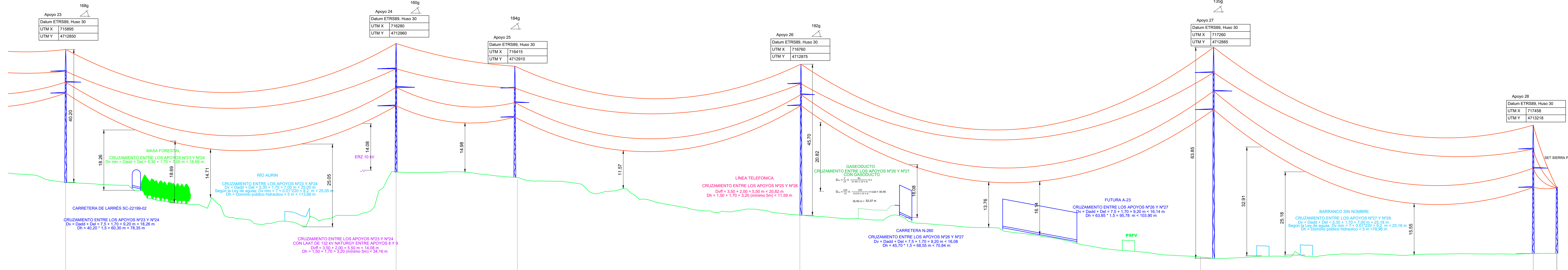
PROYECTO: PROYECTO LAAT SET SIERRA PLANA 2 A SET SIERRA PLANA 1 TT.MM. JACA Y SABINANIGO (HUESCA)

AUTOR:

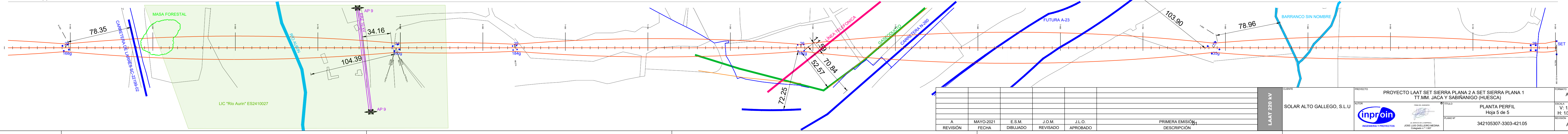
PLANO Nº: 342105307-3303-421.04

ESCALA: V: 1/500 H: 1/2.000

REVISOR: A



P.C.: 782.68 m	23	24	25	26	27	28
Nº Apoyos / Longitud Vanos (m)	23 / 400.40	24 / 147.06	25 / 342.34	26 / 485.64	27 / 382.75	28 / 28.66
Cota Terreno (m)	825.26	828.40	826.17	815.30	802.77	803.76
Distancia Parcial (m)	201.01	400.40	147.06	342.34	485.64	382.75
Distancia Origen (m)	6394.41	6794.81	6941.87	7284.21	7769.85	8152.60
Función de Apoyo	AN_AM (168g)	AN_AM (162g)	AN_AM (188g)	AN_AM (189g)	AN_AM (141g)	FL
Serie Apoyo	CO-27000-27	CO-40000-20	CO-9000-15	CO-9000-33	GCO-40000-40	IC-55000-20
Armado (m)	b=3,3/a=4,6/c=4,6/h=6,6	b=5,6/a=5,6/c=5,6/h=7,65	b=3,3/a=4,1/c=4,1/h=5,9	b=3,3/a=4,1/c=4,1/h=5,9	b=5,6/a=5,6/c=5,6/h=7,65	b=5,8/a=4,5/c=4,5/h=7,2
Altura Util Cruzeta Inferior (m)	27	20	15.2	33.2	40	20
Tipo de cimentación	Tetrabloque (Cuadrada con cueva)	Tetrabloque (Cuadrada con cueva)	Tetrabloque (Cuadrada con cueva)	Tetrabloque (Cuadrada con cueva)	Tetrabloque (Cuadrada con cueva)	Tetrabloque (Cuadrada con cueva)
Datos Cimentación (m)	a=1,9/h=0,5/H=3,65/b=1,3	a=2,2/h=0,75/H=3,6/b=1,3	a=1,15/h=0,25/H=2,45/b=0,9	a=1,2/h=0,25/H=2,65/b=0,9	a=2,35/h=0,85/H=3,6/b=1,3	a=2,55/h=1,15/H=4,1/b=1,4

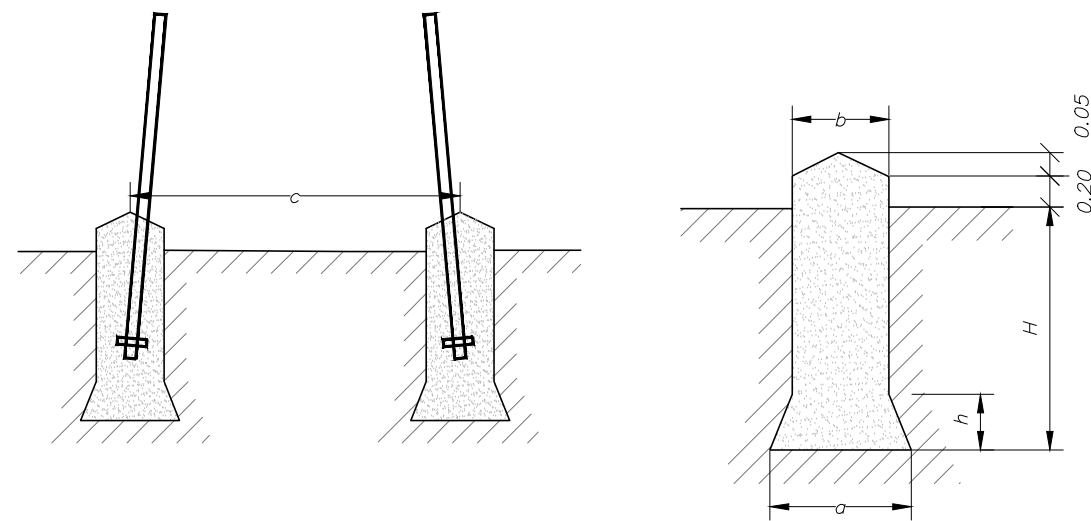


REVISIÓN	FECHA	E.S.M.	J.O.M.	J.L.O.	DESCRIPCIÓN
A	MAYO-2021	E.S.M.	J.O.M.	J.L.O.	PRIMERA EMISIÓN

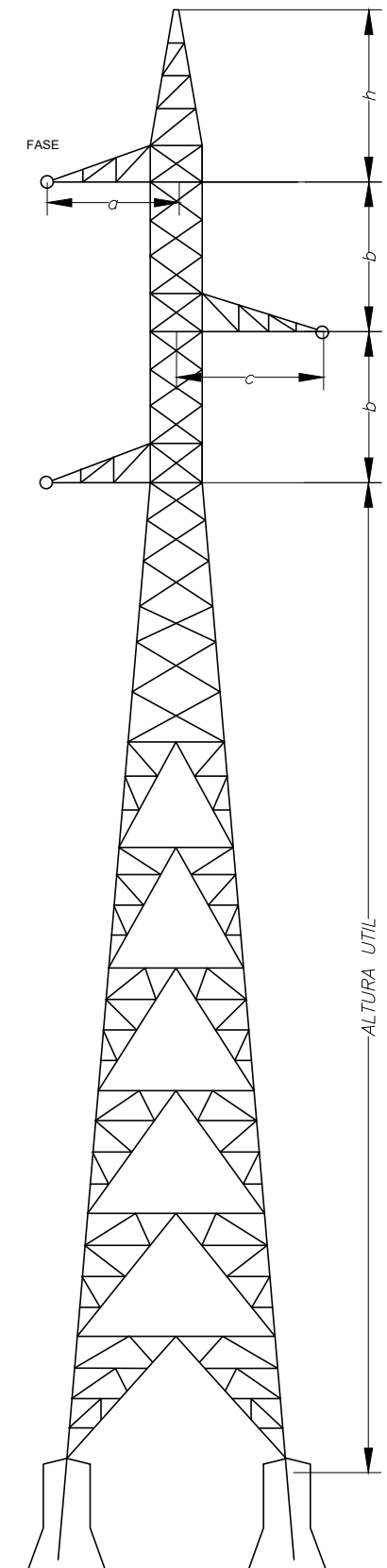
PROYECTO	PROYECTO LAAT SET SIERRA PLANA 2 A SET SIERRA PLANA 1 TT.MM. JACA Y SABINANIGO (HUESCA)	FORMATO	A3
CLIENTE	SOLAR ALTO GALLEGO, S.L.U.	ESCALA	V: 1/500 H: 1/2.000
AUTORES	INGENIERIA Y PROYECTOS	TÍTULO	PLANTA PERFIL
PLANO Nº	342105307-3303-421.05	REVISOR	A

LAAT 220 kV SET SIERRA PLANA 2 A SET SIERRA PLANA 1							
Nº de Apoyo	Función Apoyo	Denominación Apoyo	Dimensiones (m)				
			"a"	"b"	"c"	"h"	H útil
AP1	FL	IC-55000-15	4,50	5,80	4,50	7,20	15,00
AP2	AL-SU	AGR-6000-27	3,60	2,50	3,60	3,70	27,50
AP3	AL-SU	CO-3000-27	4,30	3,30	4,30	4,30	27,20
AP4	AL-SU	CO-3000-30	4,30	3,30	4,30	4,30	30,40
AP5	AN-AM	CO-9000-30	4,10	3,30	4,10	5,90	30,40
AP6	AL-SU	CO-3000-18	4,10	3,30	4,10	4,30	18,20
AP7	AL-SU	CO-3000-24	4,30	3,30	4,30	4,30	24,40
AP8	AL-SU	CO-3000-24	4,30	3,30	4,30	4,30	24,40
AP9	AL-SU	CO-3000-30	4,10	3,30	4,10	4,30	30,40
AP10	AL-SU	CO-3000-24	4,30	3,30	4,30	4,30	24,40
AP11	AL-SU	AGR-6000-30	3,60	2,50	3,60	3,70	30,00
AP12	AN-AM	GCO-40000-25	5,60	5,60	5,60	7,65	25,00
AP13	AL-SU	CO-3000-30	4,30	3,30	4,30	4,30	30,40
AP14	AL-SU	AGR-6000-25	3,60	2,50	3,60	3,70	25,00
AP15	AL-SU	CO-3000-21	4,30	3,30	4,30	4,30	21,20
AP16	AN-AM	CO-27000-21	4,60	3,30	4,60	6,60	21,20
AP17	AL-AM	CO-9000-21	4,10	3,30	4,10	5,90	21,20
AP18	AL-SU	GCO-40000-30	4,70	5,60	4,70	6,50	30,00
AP19	AL-SU	CO-3000-27	4,10	3,30	4,10	4,30	27,20
AP20	AL-SU	CO-3000-24	4,10	3,30	4,10	4,30	24,40
AP21	AL-SU	AG-9000-18	3,60	3,00	3,60	3,70	18,50
AP22	AL-SU	GCO-40000-30	5,60	5,60	5,60	7,65	30,00
AP23	AN-AM	CO-27000-27	4,60	3,30	4,60	6,60	27,00
AP24	AN-AM	GCO-40000-20	5,60	5,60	5,60	7,65	20,00
AP25	AN-AM	CO-9000-18	4,30	4,30	4,30	6,60	18,20
AP26	AN-AM	CO-9000-33	4,10	3,30	4,10	5,90	33,20
AP27	AN-AM	GCO-40000-45	5,60	5,60	5,60	7,65	45,00
AP28	FL	IC-55000-20	4,50	5,80	4,50	7,20	20,00

LAAT 220 kV SET SIERRA PLANA 2 A SET SIERRA PLANA 1									
Nº de Apoyo	Denominación Apoyo	Tipo de Cimentación	Dimensiones (m)					Volumen Excavación (m3)	Volumen Hormigón (m3)
			a	h	b	H	c		
AP1	IC-55000-15	Tetrabloque	2,45	1,05	1,40	4,05	5,30	39,47	41,17
AP2	AGR-6000-27	Tetrabloque	1,45	0,45	0,90	2,25	4,87	8,36	9,06
AP3	CO-3000-27	Tetrabloque	1,10	0,20	0,90	2,05	5,72	6,80	7,50
AP4	CO-3000-30	Tetrabloque	1,15	0,25	0,90	2,05	6,20	6,89	7,59
AP5	CO-9000-30	Tetrabloque	1,20	0,25	0,90	2,65	6,95	8,89	9,59
AP6	CO-3000-18	Tetrabloque	1,05	0,15	0,90	1,95	4,38	6,40	7,11
AP7	CO-3000-24	Tetrabloque	1,05	0,15	0,90	2,05	5,30	6,73	7,43
AP8	CO-3000-24	Tetrabloque	1,05	0,15	0,90	2,05	5,30	6,73	7,43
AP9	CO-3000-30	Tetrabloque	1,15	0,25	0,90	2,05	6,20	6,89	7,59
AP10	CO-3000-24	Tetrabloque	1,05	0,15	0,90	2,05	5,30	6,73	7,43
AP11	AGR-6000-30	Tetrabloque	1,35	0,40	0,90	2,35	5,21	8,37	9,07
AP12	GCO-40000-25	Tetrabloque	2,25	0,80	1,30	3,60	7,30	29,25	30,71
AP13	CO-3000-30	Tetrabloque	1,15	0,25	0,90	2,05	6,20	6,89	7,59
AP14	AGR-6000-25	Tetrabloque	1,45	0,45	0,90	2,25	4,53	8,36	9,06
AP15	CO-3000-21	Tetrabloque	1,15	0,25	0,90	1,95	4,83	6,56	7,27
AP16	CO-27000-21	Tetrabloque	1,85	0,45	1,30	3,60	5,35	25,80	27,27
AP17	CO-9000-21	Tetrabloque	1,15	0,25	0,90	2,55	5,35	8,51	9,21
AP18	GCO-40000-30	Tetrabloque	2,30	0,85	1,30	3,60	8,32	29,89	31,35
AP19	CO-3000-27	Tetrabloque	1,10	0,20	0,90	2,05	5,72	6,80	7,50
AP20	CO-3000-24	Tetrabloque	1,05	0,15	0,90	2,05	5,30	6,73	7,43
AP21	AG-9000-18	Tetrabloque	1,55	0,45	1,00	2,50	3,84	11,17	12,04
AP22	GCO-40000-30	Tetrabloque	2,30	0,85	1,30	3,60	8,32	29,89	31,35
AP23	CO-27000-27	Tetrabloque	1,90	0,50	1,30	3,65	6,40	26,47	27,94
AP24	GCO-40000-20	Tetrabloque	2,20	0,75	1,30	3,60	6,28	28,66	30,12
AP25	CO-9000-18	Tetrabloque	1,15	0,25	0,90	2,45	4,32	8,18	8,89
AP26	CO-9000-33	Tetrabloque	1,20	0,25	0,90	2,65	7,43	8,89	9,59
AP27	GCO-40000-45	Tetrabloque	2,55	1,15	1,40	4,10	--	41,58	43,28
AP28	IC-55000-20	Tetrabloque	2,55	1,15	1,40	4,10	6,14	41,58	43,28

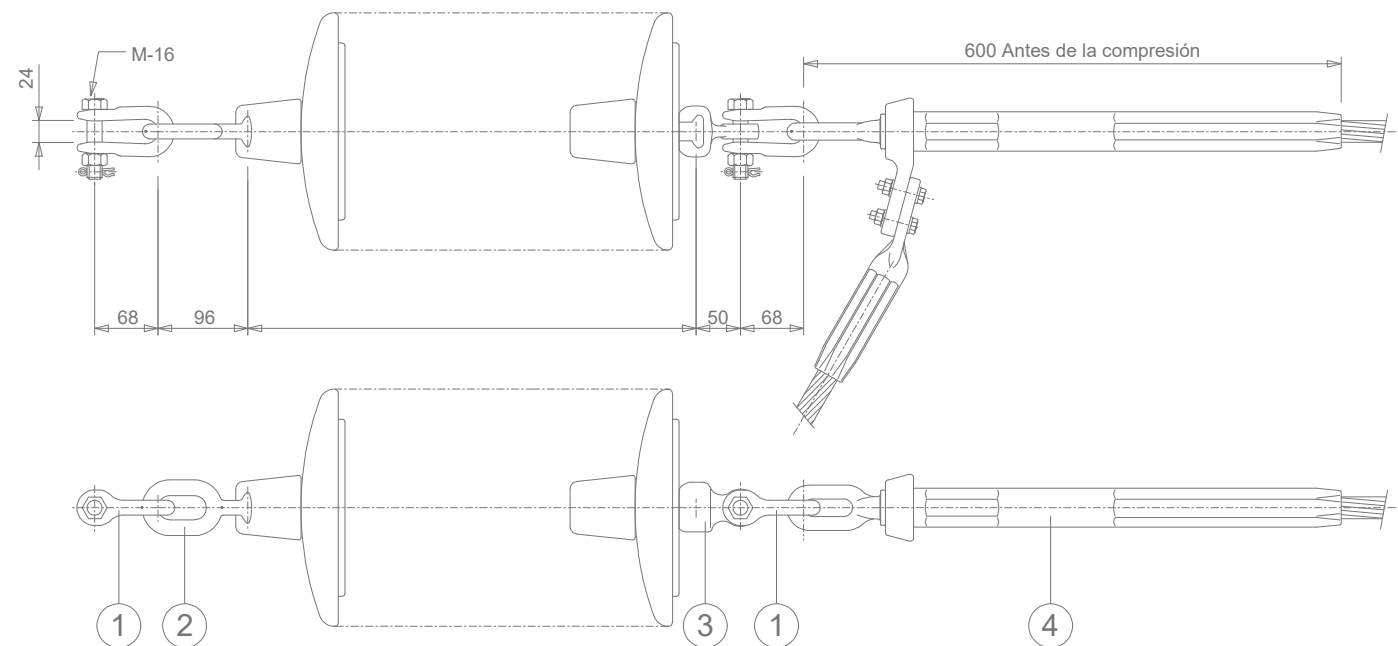


CIMENTACIÓN TETRABLOQUE (Cuadrada con cueva)



						LAAT 220 kV	CLIENTE	PROYECTO	FORMATO
							SOLAR ALTO GALLEGO, S.L.U	PROYECTO LAAT SET SIERRA PLANA 2 A SET SIERRA PLANA 1 TT.MM. JACA Y SABIÑANIGO (HUESCA)	A3
								AUTOR	ESCALA
								INGENIERIA Y PROYECTOS	S/E
A	MAYO-2021	E.S.M.	J.O.M.	J.L.O.				TITULO	REVISIÓN
REVISIÓN	FECHA	DIBUJADO	REVISADO	APROBADO	PRIMERA EMISIÓN			PLANO Nº	A
					DESCRIPCIÓN			342105307-3303-422	

CADENA DE AMARRE (SIMPLE)



CADENA DE AMARRE SIMPLE A COMPRESION

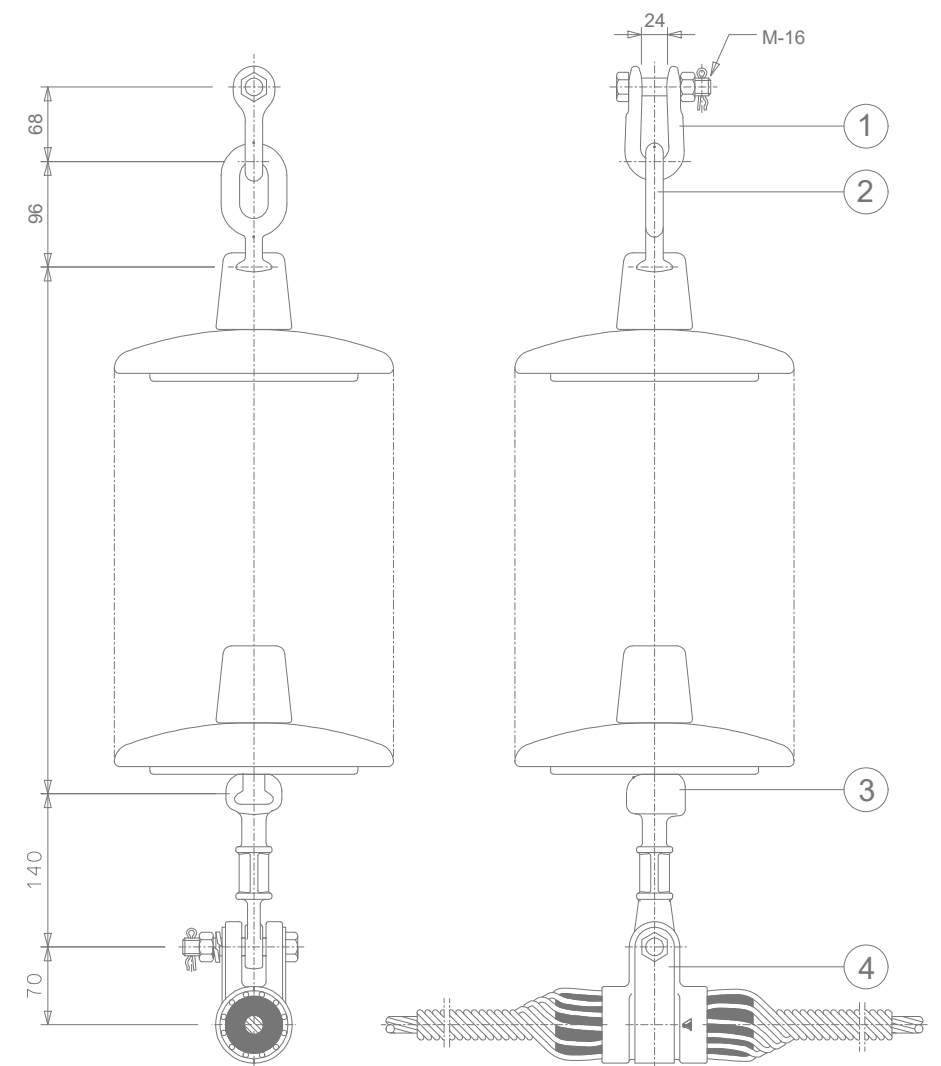
CANT.	HERRAJES
1	GRILLETE RECTO
1	ANILLA BOLA
16	AISLADORES U160 BS
1	ROTULA CORTA
1	GRILLETE RECTO
1	GRAPA COMPRESION

LONGITUD DE CADENA DE AMARRE=3040 MM

N	CANT	DENOMINACIÓN	REFERENCIA	MATERIAL	ACABADO
4	1	GRAPA DE COMPRESIÓN C-380	0289	ACERO - ALUMINIO	GALVANIZADO
3	1	RÓTULA CORTA R-16	0033	ACERO	GALVANIZADO
2	1	ANILLA BOLA AB-16	0002	ACERO	GALVANIZADO
1	2	GRILLETE RECTO GN-16T	0018	ACERO	GALVANIZADO

DIMENSIONES DEL ACOPLAMIENTO S/CEI-120 NORMA 16
CARGA DE ROTURA MÍNIMA DE LA CADENA :12500 Dan
CARGA DE ROTURA DELA GRAPA:95% C.R.N. DEL CABLE

CADENA DE SUSPENSION



DIMENSIONES DEL ACOPLAMIENTO S/CEI-120 NORMA 16
CARGA DE ROTURA MÍNIMA DE LA CADENA :12500 Dan
CARGA DE ROTURA DELA GRAPA:10000 dAN

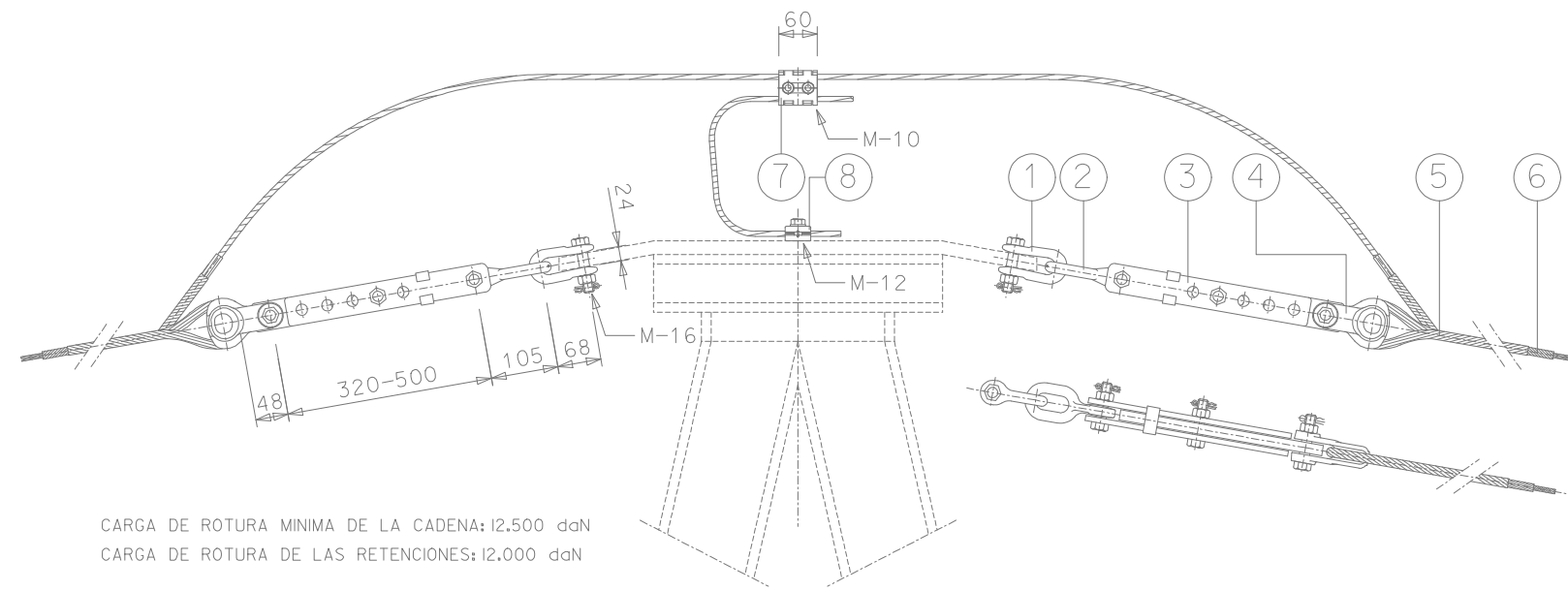
N	CANT	DENOMINACIÓN	REFERENCIA	MATERIAL	ACABADO
4	1	GRAPA SUSPENSIÓN GAS-6/25/D	4497	ALEACIÓN DE ALUMINIO	
3	1	RÓTULA RC-16-P/16	0035	ACERO	GALVANIZADO
2	1	ANILLA BOLA AB-16	0002	ACERO	GALVANIZADO
1	1	GRILLETE RECTO GN-16T	0018	ACERO	GALVANIZADO

CANT.	HERRAJES
1	GRILLETE RECTO
1	ANILLA BOLA
16	AISLADORES U160BS
1	ROTULA CORTA
1	GRAPA GSA

LONGITUD DE CADENA DE SUSPENSIÓN=3040 MM

REVISIÓN	FECHA	DIBUJADO	REVISADO	APROBADO	DESCRIPCIÓN	CLIENTE	PROYECTO	FORMATO
A	MAYO-2021	E.S.M.	J.O.M.	J.L.O.	PRIMERA EMISIÓN	SOLAR ALTO GALLEGO, S.L.U	PROYECTO LAAT SET SIERRA PLANA 2 A SET SIERRA PLANA 1 TT.MM. JACA Y SABIÑANIGO (HUESCA)	A3
							AUTOR inproin INGENIERIA Y PROYECTOS	ESCALA S/E
							TITULO CADENAS AISLADORES	REVISIÓN A
							PLANO Nº 342105307-3303-424.01	

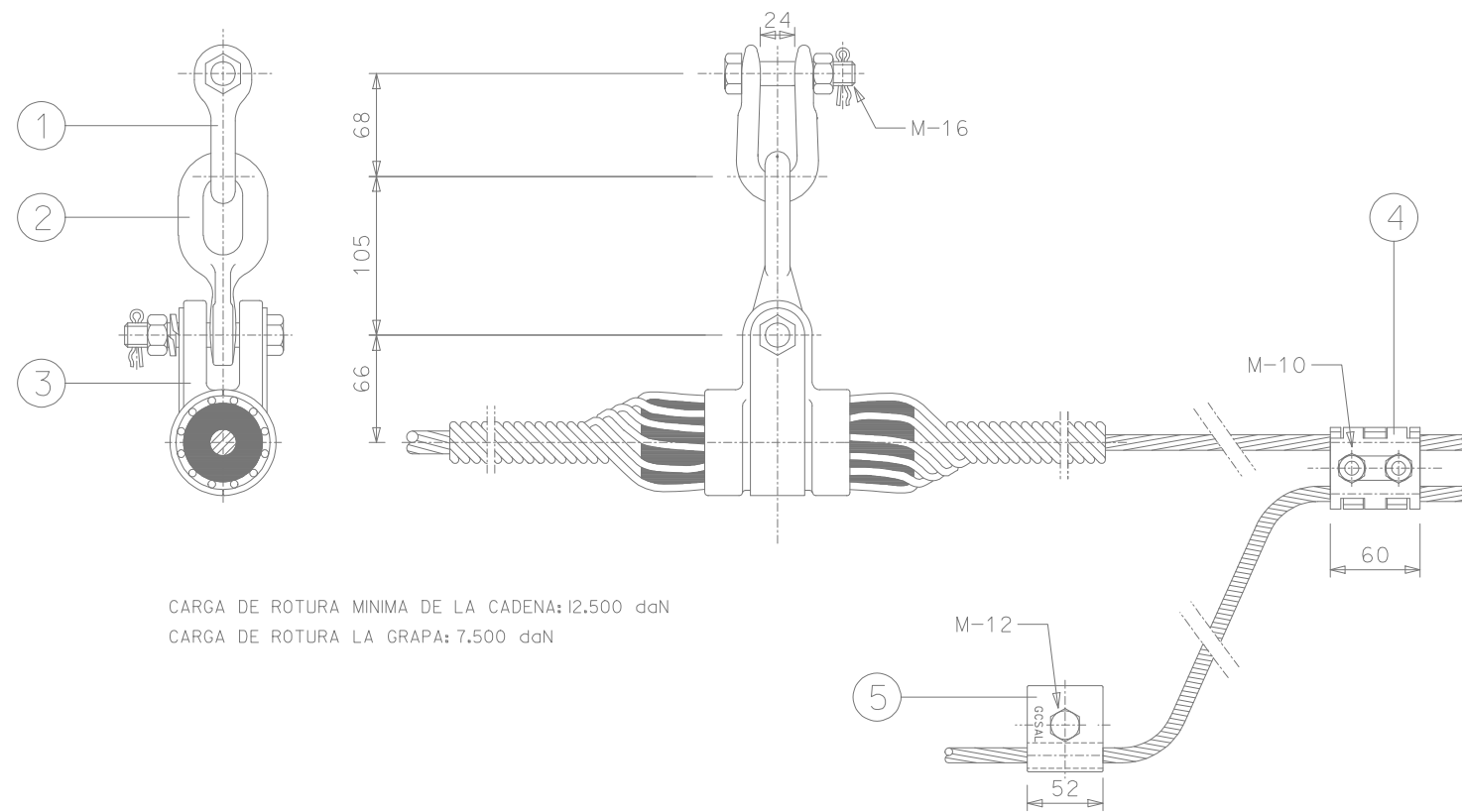
HERRAJE DE AMARRE DE CABLE OPGW



CARGA DE ROTURA MINIMA DE LA CADENA: 12.500 daN
 CARGA DE ROTURA DE LAS RETENCIONES: 12.000 daN

8	CONEXION A TIERRA GCSAL-14/18
7	CONEXION PARALELA GPC-II/28
6	EMPALME DE PROTECCION EPAWF0-17/1/2600
5	RETENCION PREFORMADA RAAWF0-23,5/D
4	HORQUILLA GUARDACABOS G-16
3	TENSOR DE CORREDERA T-1
2	ESLABON REVIRADO ESR-16
1	GRILLETE RECTO GN-16T

HERRAJE DE SUSPENSION DE CABLE OPGW



CARGA DE ROTURA MINIMA DE LA CADENA: 12.500 daN
 CARGA DE ROTURA LA GRAPA: 7.500 daN

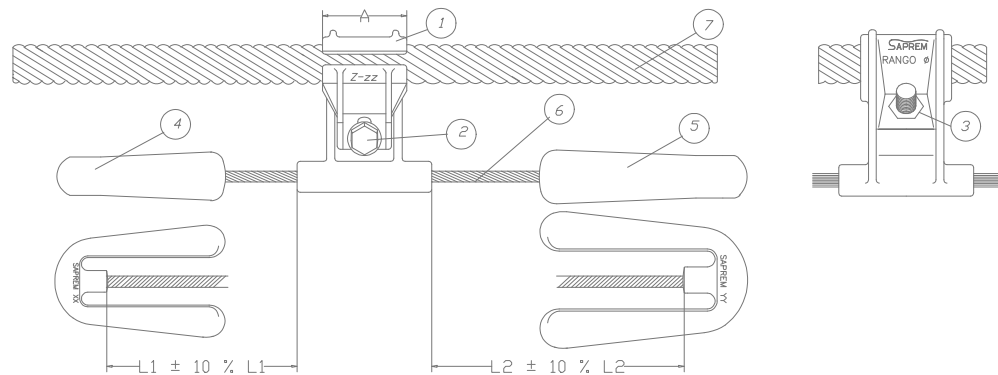
5	CONEXION A TIERRA GCSAL-14/18
4	CONEXION PARALELA GPC-8/16
3	GRAPA SUSPENSION GAS-3/F0/17/D
2	ESLABON REVIRADO ESR-16
1	GRILLETE RECTO GN-16T

						LAAT 220 kV	CLIENTE	PROYECTO	FORMATO
							SOLAR ALTO GALLEGO, S.L.U	PROYECTO LAAT SET SIERRA PLANA 2 A SET SIERRA PLANA 1 TT.MM. JACA Y SABIÑANIGO (HUESCA)	A3
								AUTOR	ESCALA
									S/E
								TITULO	
A	MAYO-2021	E.S.M.	J.O.M.	J.L.O.	PRIMERA EMISIÓN			HERRAJES OPGW	REVISIÓN
REVISIÓN	FECHA	DIBUJADO	REVISADO	APROBADO	DESCRIPCIÓN			PLANO Nº	A
								342105307-3303-424.02	

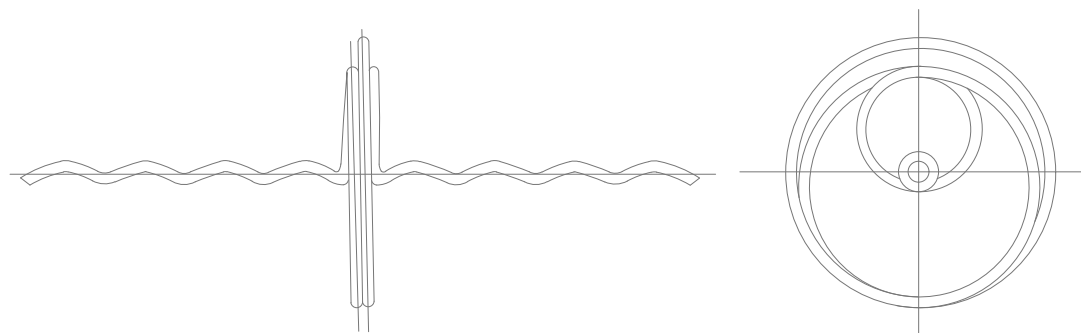
AMORTIGUADOR TIPO "STOCKBRIDGE"

TABLA DE UTILIZACIÓN

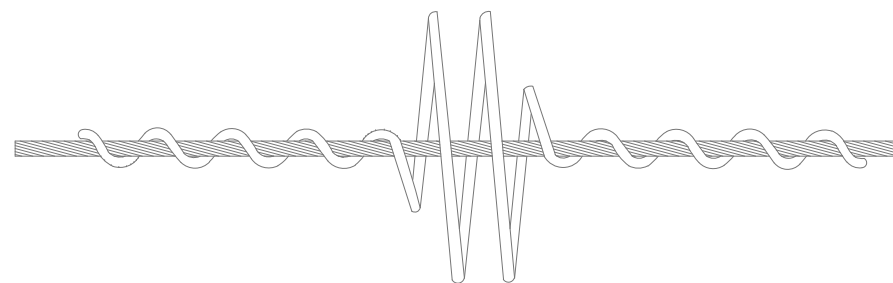
CONDUCTOR		REFERENCIA FABRICANTE
TIPO	Ø (mm)	
LA-380	25.4	AMG-152426
OPGW 43D58Z	14.3	AMG-091526



DETALLE DE SALVAPÁJAROS



SALVAPAJAROS INSTALADO



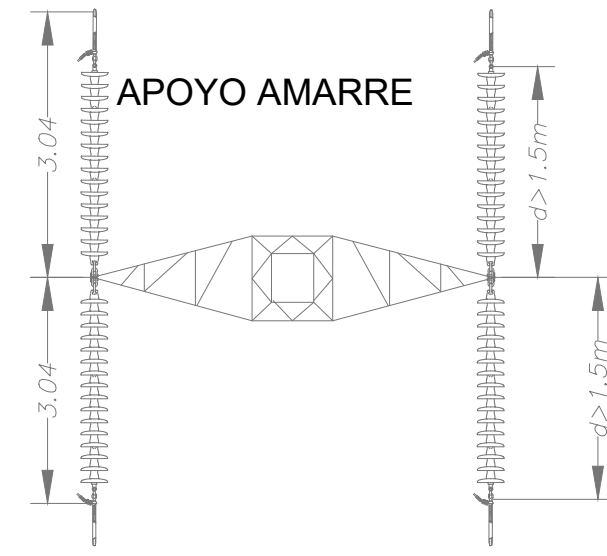
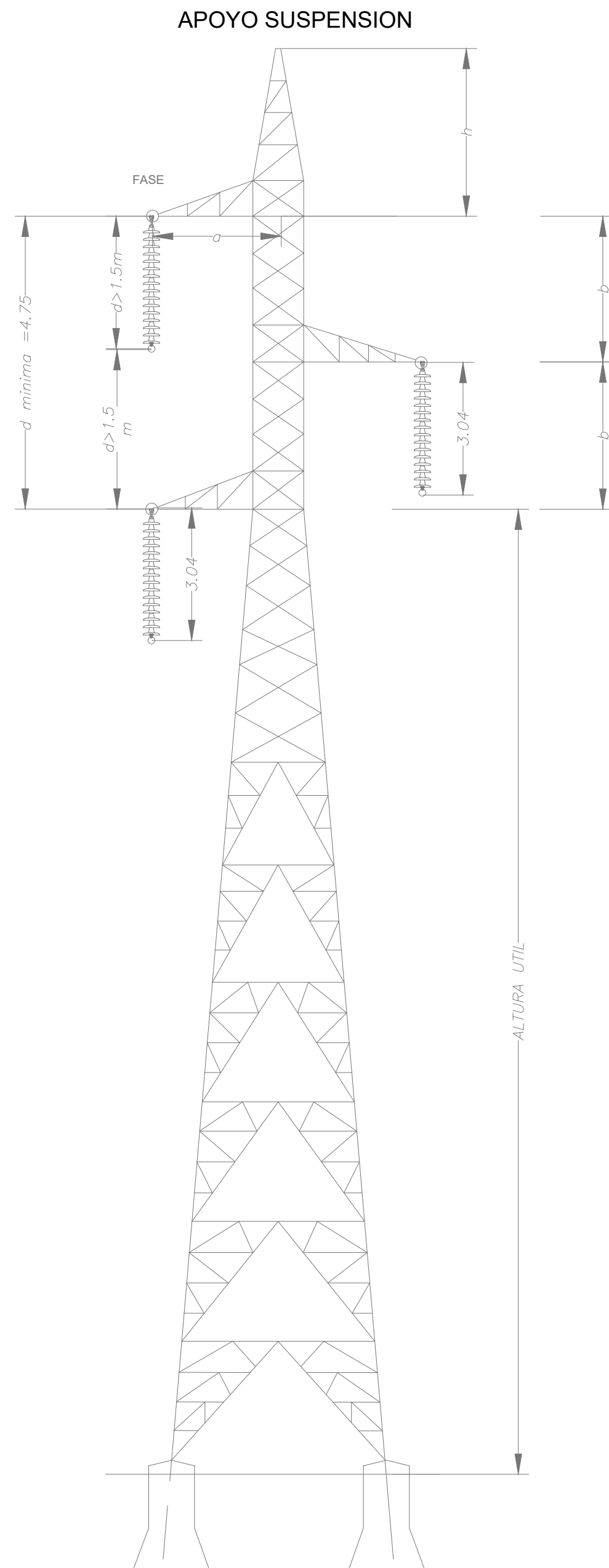
TIPO	G-ZZ	Rango GZZ Ø(mm)	CP-XX	CP-YY	CABLE PORTADOR Ø(mm) Formación	BOLT	L1 (mm)	L2 (mm)	Peso (g)	Par (Nxm)	A (mm)
AMG 030513	G-13	7-13	S-03	S-05	7,8 19x1,56	M 10	101	119	1250	30	55
AMG 030520	G-20	13-20	S-03	S-05	7,8 19x1,56	M 10	101	119	1300	30	55
AMG 050913	G-13	7-13	S-05	S-09	7,8 19x1,56	M 10	93	115	1825	30	55
AMG 050920	G-20	13-20	S-05	S-09	7,8 19x1,56	M 10	93	115	1850	30	55
AMG 050926	G-26	18-26	S-05	S-09	7,8 19x1,56	M 12	93	115	1950	35	58
AMG 050929	G-29	21,5-29,5	S-05	S-09	7,8 19x1,56	M 12	93	115	1975	35	58
AMG 091520	G-20	13-20	S-09	S-15	9,3 19x1,86	M 10	118	150	3050	30	55
AMG 091526	G-26	18-26	S-09	S-15	9,3 19x1,86	M 12	118	150	3100	35	58
AMG 091529	G-29	21,5-29,5	S-09	S-15	9,3 19x1,86	M 12	118	150	3125	35	58
AMG 091534	G-34	28-34	S-09	S-15	9,3 19x1,86	M 12	118	150	3150	35	63
AMG 091540	G-40	34-40	S-09	S-15	9,3 19x1,86	M 14	118	150	3500	35	68
AMG 152426	G-26	18-26	S-15	S-23	11,9 19x2,38	M 12	147	185	4600	35	58
AMG 152429	G-29	21,5-29,5	S-15	S-23	11,9 19x2,38	M 12	147	185	4625	35	58
AMG 152434	G-34	28-34	S-15	S-23	11,9 19x2,38	M 12	147	185	4650	35	63
AMG 152440	G-40	34-40	S-15	S-23	11,9 19x2,38	M 14	147	185	4950	35	68
AMG 243534	G-34	28-34	S-23	S-35	11,9 19x2,38	M 12	147	185	6750	35	63
AMG 243540	G-40	34-40	S-23	S-35	11,9 19x2,38	M 14	147	185	7050	35	68

(*) El Par de Apriete en el caso de cables OPGW se especificará de acuerdo con la composición del mismo.

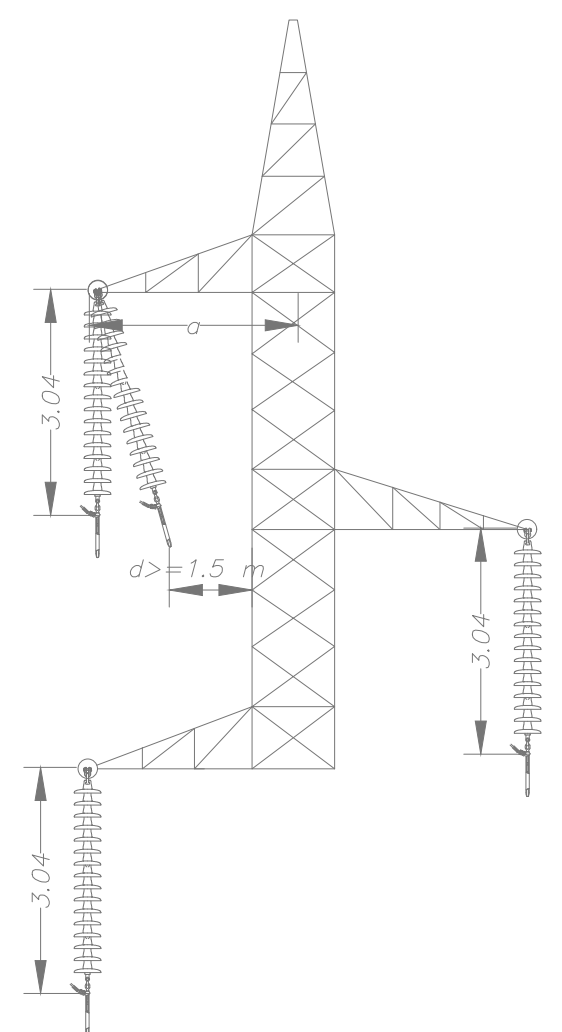
7	CABLE + PROTECCION			
6	CABLE PORTADOR EHS	1	Ø Cable	ACERO GALVAN.
5	CONTRAPESO	1	CP-YY	AC. FORJ. GALV.
4	CONTRAPESO	1	CP-XX	AC. FORJ. GALV.
3	TUERCA	1	M-	ACERO GALVAN.
2	TOR.HEX.+PLANA+GROVER	1	M- 8,8	ACERO GALVAN.
1	CUERPO GRAPA	1	G-ZZ	ALEAC. ALUMIN.
PDS	DENOMINACION	CTD	REFERENCIA	MATERIAL

Nota:El contratista deberá realizar un estudio de amortiguamiento para determinar a que distancia y el modo de instalación de los amortiguadores

						LAAT 220 kV	CLIENTE	PROYECTO	FORMATO
							SOLAR ALTO GALLEGO, S.L.U	PROYECTO LAAT SET SIERRA PLANA 2 A SET SIERRA PLANA 1 TT.MM. JACA Y SABIÑANIGO (HUESCA)	A3
								AUTOR	ESCALA
								TITULO	S/E
								PLANO Nº	REVISIÓN
A	MAYO-2021	E.S.M.	J.O.M.	J.L.O.	PRIMERA EMISIÓN				
REVISIÓN	FECHA	DIBUJADO	REVISADO	APROBADO	DESCRIPCIÓN				A



DETALLE OSCILACIÓN DE AISLADORES



LAAT 220 kV SET SIERRA PLANA 2 A SET SIERRA PLANA 1							
Nº de Apoyo	Función Apoyo	Denominación Apoyo	Dimensiones (m)				
			"a"	"b"	"c"	"h"	H útil
AP1	FL	IC-55000-15	4,50	5,80	4,50	7,20	15,00
AP2	AL-SU	AGR-6000-27	3,60	2,50	3,60	3,70	27,50
AP3	AL-SU	CO-3000-27	4,30	3,30	4,30	4,30	27,20
AP4	AL-SU	CO-3000-30	4,30	3,30	4,30	4,30	30,40
AP5	AN-AM	CO-9000-30	4,10	3,30	4,10	5,90	30,40
AP6	AL-SU	CO-3000-18	4,10	3,30	4,10	4,30	18,20
AP7	AL-SU	CO-3000-24	4,30	3,30	4,30	4,30	24,40
AP8	AL-SU	CO-3000-24	4,30	3,30	4,30	4,30	24,40
AP9	AL-SU	CO-3000-30	4,10	3,30	4,10	4,30	30,40
AP10	AL-SU	CO-3000-24	4,30	3,30	4,30	4,30	24,40
AP11	AL-SU	AGR-6000-30	3,60	2,50	3,60	3,70	30,00
AP12	AN-AM	GCO-40000-25	5,60	5,60	5,60	7,65	25,00
AP13	AL-SU	CO-3000-30	4,30	3,30	4,30	4,30	30,40
AP14	AL-SU	AGR-6000-25	3,60	2,50	3,60	3,70	25,00
AP15	AL-SU	CO-3000-21	4,30	3,30	4,30	4,30	21,20
AP16	AN-AM	CO-27000-21	4,60	3,30	4,60	6,60	21,20
AP17	AL-AM	CO-9000-21	4,10	3,30	4,10	5,90	21,20
AP18	AL-SU	GCO-40000-30	4,70	5,60	4,70	6,50	30,00
AP19	AL-SU	CO-3000-27	4,10	3,30	4,10	4,30	27,20
AP20	AL-SU	CO-3000-24	4,10	3,30	4,10	4,30	24,40
AP21	AL-SU	AG-9000-18	3,60	3,00	3,60	3,70	18,50
AP22	AL-SU	GCO-40000-30	5,60	5,60	5,60	7,65	30,00
AP23	AN-AM	CO-27000-27	4,60	3,30	4,60	6,60	27,00
AP24	AN-AM	GCO-40000-20	5,60	5,60	5,60	7,65	20,00
AP25	AN-AM	CO-9000-18	4,30	4,30	4,30	6,60	18,20
AP26	AN-AM	CO-9000-33	4,10	3,30	4,10	5,90	33,20
AP27	AN-AM	GCO-40000-45	5,60	5,60	5,60	7,65	45,00
AP28	FL	IC-55000-20	4,50	5,80	4,50	7,20	20,00

A		MAYO-2021	E.S.M.	J.O.M.	J.L.O.	PRIMERA EMISIÓN	
REVISIÓN	FECHA	DIBUJADO	REVISADO	APROBADO	DESCRIPCIÓN		
LAAT 220 kV		PROYECTO				PROYECTO LAAT SET SIERRA PLANA 2 A SET SIERRA PLANA 1 TT.MM. JACA Y SABINANIGO (HUESCA)	
SOLAR ALTO GALLEGO, S.L.U		AUTOR		TÍTULO		DESCRIPCIÓN	
		inproin		DISPOSICIÓN AISLADORES AVIFAUNA		FORMATO A3	
		INGENIERIA Y PROYECTOS		PLANO Nº		ESCALA S/E	
		INGENIERIA Y PROYECTOS		342105307-3303-424.04		REVISIÓN A	