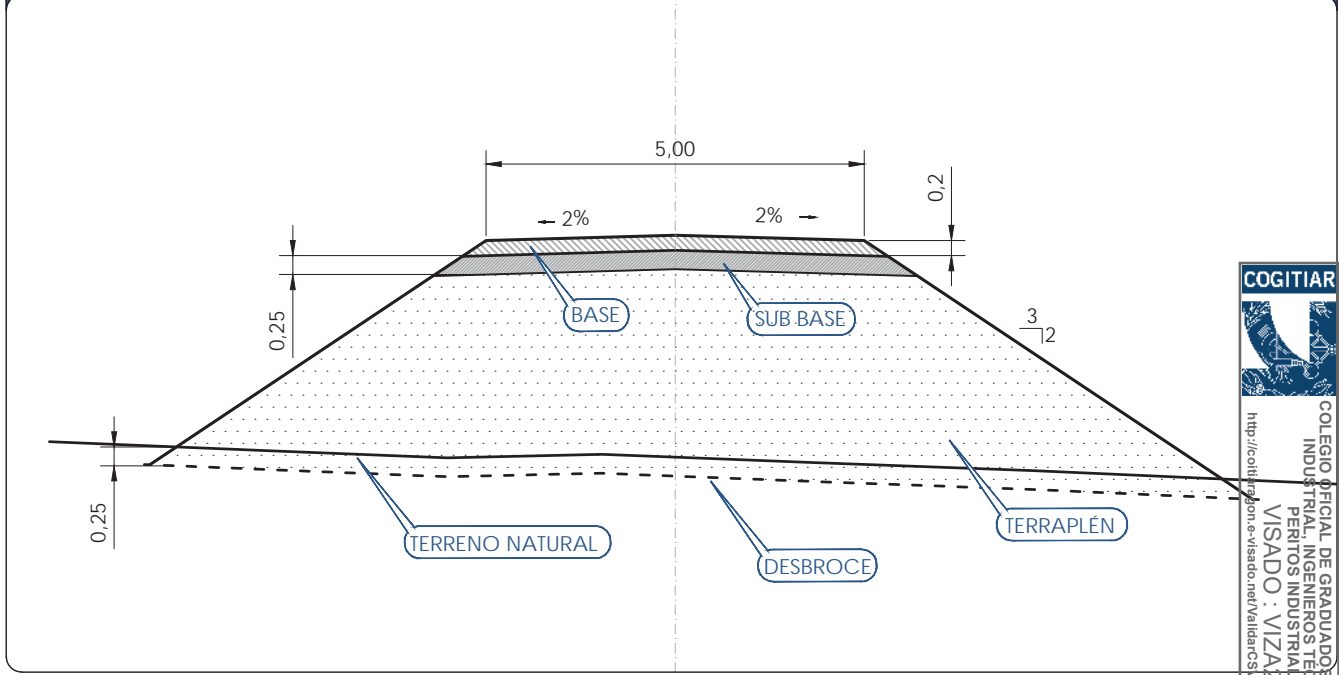
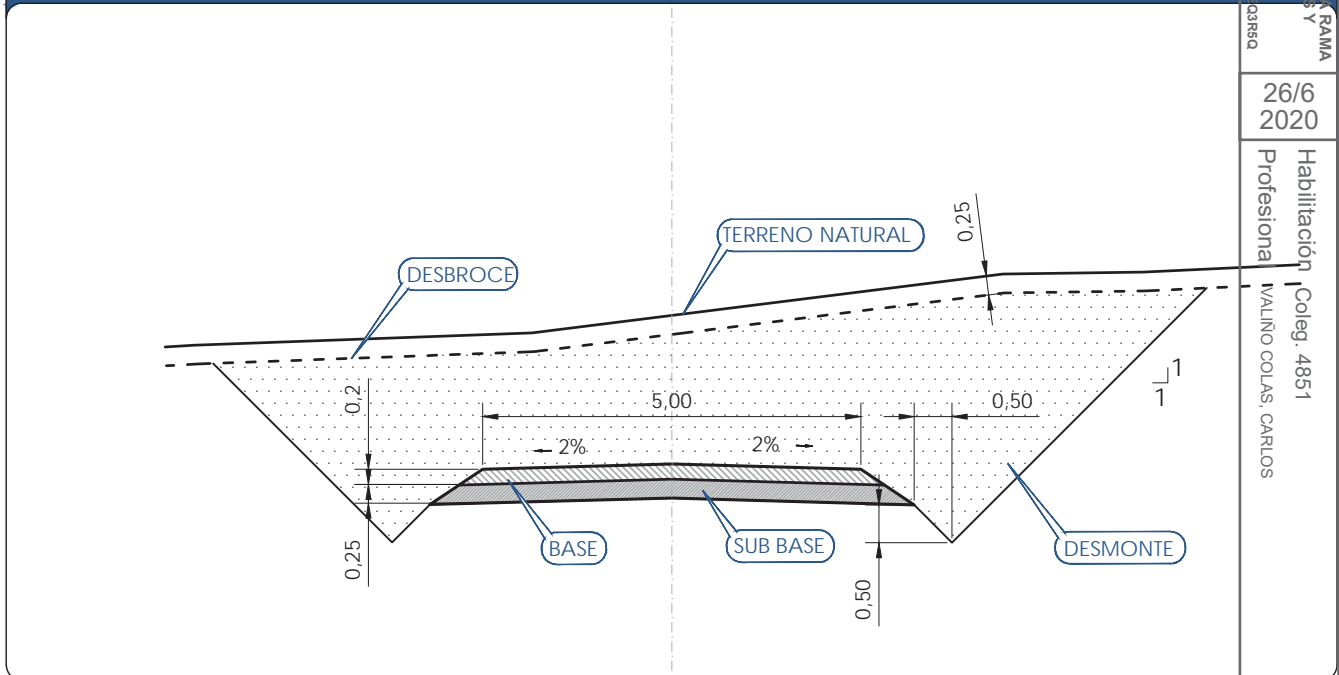


SECCIÓN TIPO VIAL 5m (EN TERRAPLÉN)



SECCIÓN TIPO VIAL 5m (EN DESMONTE)



COLEGIO OFICIAL DE GRADUADOS EN INGENIERÍA INDUSTRIAL, INGENIEROS TÉCNICOS INDUSTRIALES Y PERITOS INDUSTRIALES DE ARAGÓN
 VISADO : VIZA203450
<http://coliti.aragon.es/visado.net/ValidarCS.aspx?CSV=91PRVYV&CL=1103R5d>

26/6
2020

Habilitación Profesional Coleg. 4851
 VALIÑO COLAS, CARLOS



PROYECTO:
PARQUE EÓLICO "VALIENTE III"

ESCALA: 1:100	FECHA: 05/2020	FORMATO: A4	PLANO: 06	HOJA: 01 DE 01
------------------	-------------------	----------------	--------------	-------------------

PLANO:
SECCIÓN TIPO

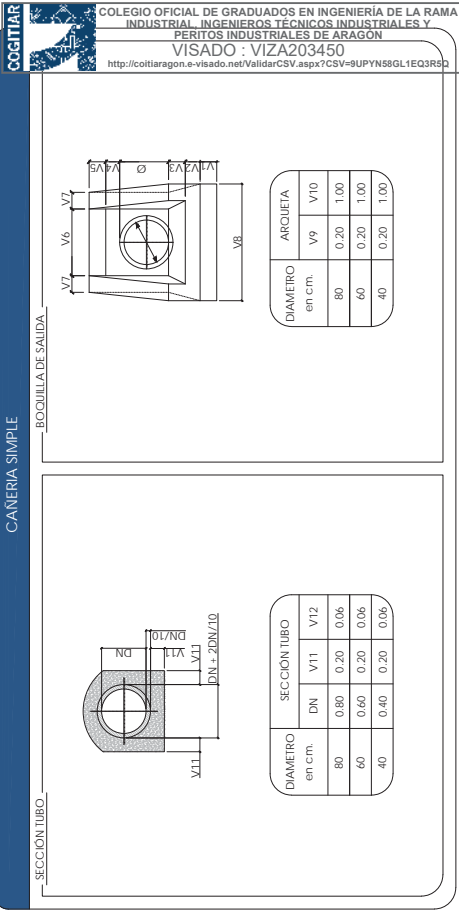
BBA₁ International Engineering

El Ingeniero Técnico Industrial al servicio de la empresa BBA1 International Engineering

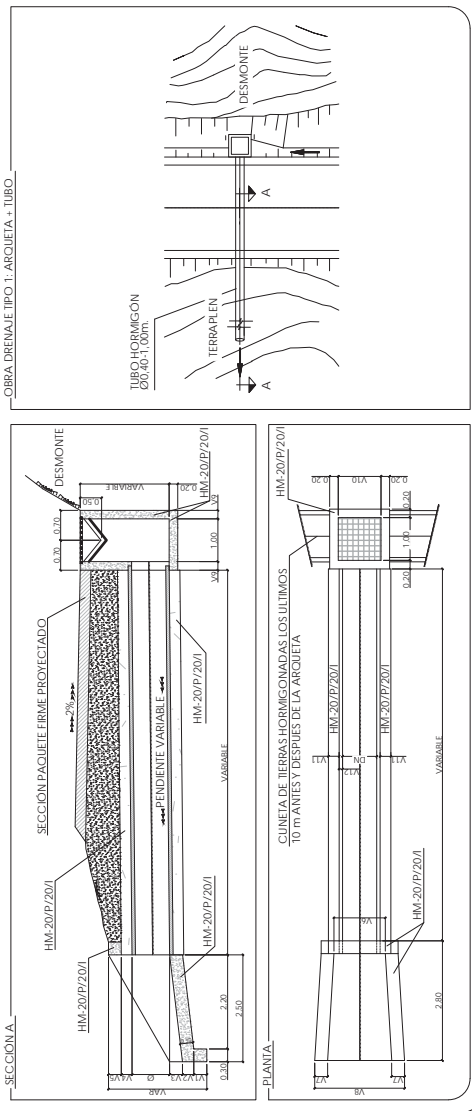
 Carlos Valiño Colas
 Colegiado N°4851 COITIAR

BOQUILLA SIMPLE

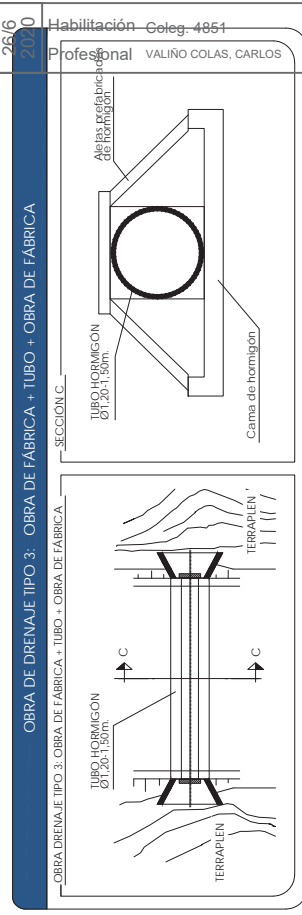
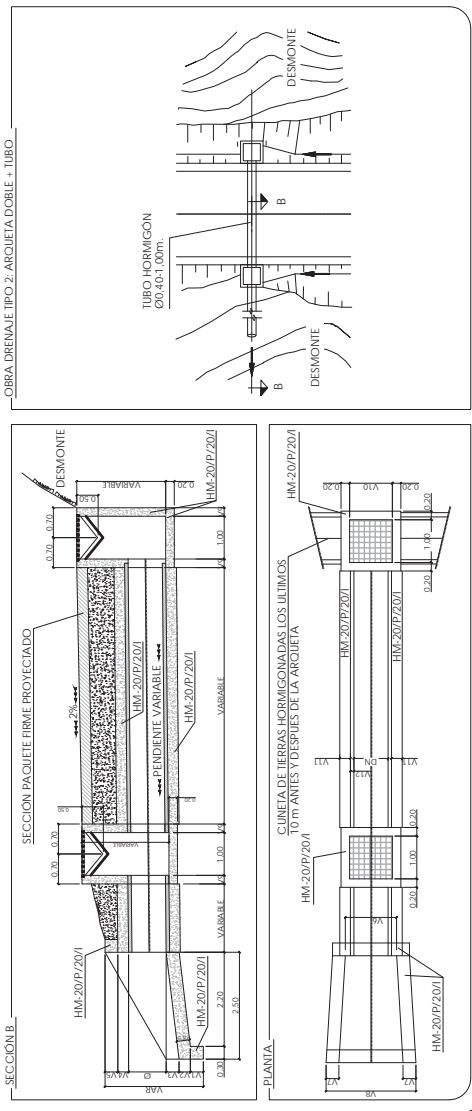
DIAMETRO EN cm.	V1		V2 (Variable según pendiente boquilla)		V3 (Variable según pendiente boquilla)		V4	V5	V6	V7	V8
	10%	12%	6%	2%	10%	6%					
80	0.30	0.27	0.27	0.28	0.29	0.30	0.20	MIN 0.30	1.40	0.30	2.3
60	0.30	0.27	0.27	0.28	0.29	0.30	0.20	MIN 0.30	1.20	0.30	2.1
40	0.30	0.27	0.27	0.28	0.29	0.30	0.20	MIN 0.30	1.00	0.30	1.9



OBRA DE DRENAJE TIPO 1: ARQUETA + TUBO + BOQUILLA DE SALIDA



OBRA DE DRENAJE TIPO 2: ARQUETA DOBLE + TUBO + BOQUILLA DE SALIDA



PROYECTO: PARQUE EÓLICO "VALIENTE III"

ESCALA: S/E

FECHA: 05/2020

FORMATO: A3

PLANO: CAÑOS TIPO

PLANO: 07

HOJA: 01 DE 01

El Ingeniero Técnico Industrial al servicio de la empresa BBA1 International Engineering

Carlos Valino Colás
Colegiado N°4851 COITIAR


BBA1 International Engineering



PROYECCIÓN: UTM DATUM: ETRS89 H30

LEYENDA DEL PLANO

	Aerogeneradores
	Plataforma de montaje
	Base de camino
	1 Terna RSMT
	Fibra Óptica



PROYECTO: **PARQUE EÓLICO "VALIENTE III"**

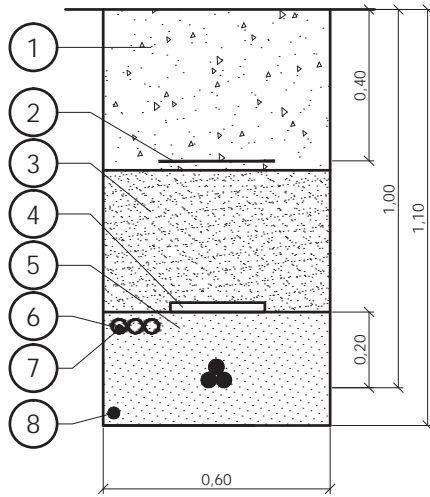
ESCALA: 1:5.000	FECHA: 05/2020	FORMATO: A3	PLANO: 09	HOJA: 01 DE 01
--------------------	-------------------	----------------	--------------	-------------------

PLANO: **TRAZADO RSMT**

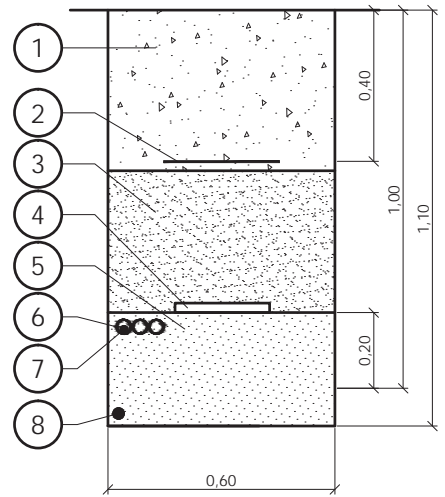
BBA₁ International Engineering

El Ingeniero Técnico Industrial al servicio de la empresa BBA1 International Engineering Carlos Valino Colas Colegiado N° 4851 COGITIAR

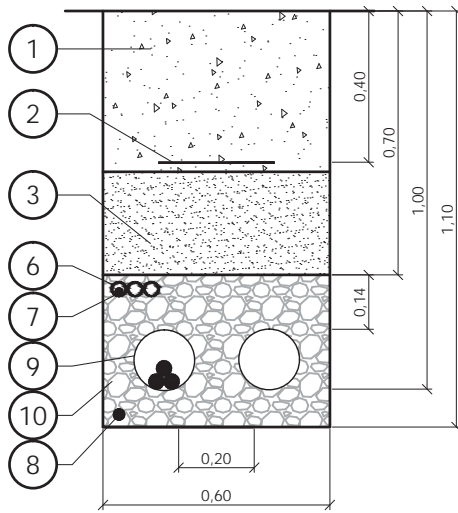
ZANJAS TIPO TERRENO NORMAL. UNA TERNA



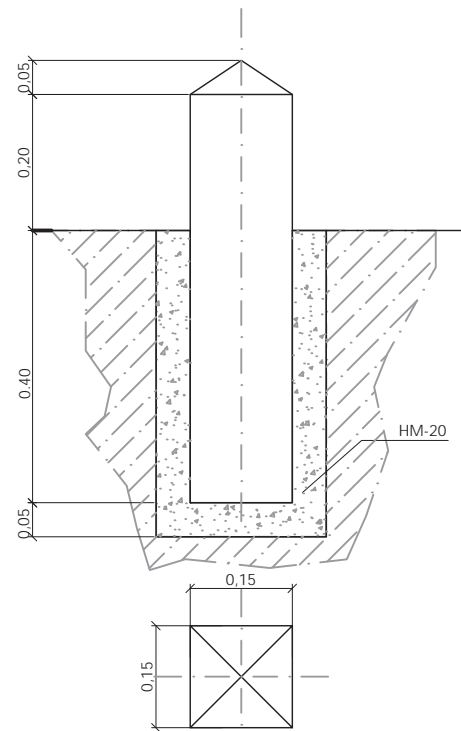
ZANJAS TIPO TERRENO NORMAL. FIBRA ÓPTICA



ZANJAS TIPO PARA CRUCES. UNA TERNA



HITO DE SEÑALIZACIÓN DE HORMIGÓN



Marca	Denominación
10	HORMIGÓN EN MASA HM-20
9	TUBO PE Ø 250 mm
	CABLE RHZ1 AI 18/30kV
8	CABLE DE TIERRA
7	CABLE DE COMUNICACIONES
6	TRITUBO PE Ø40mm
5	ARENA DE RÍO LAVADA
4	PLACA DE PROTECCIÓN Y SEÑALIZACIÓN
3	TIERRA SELECCIONADA
2	CINTA DE SEÑALIZACIÓN
1	TIERRA PROCEDENTE DE EXCAVACIÓN

NOTA:

Se colocarán hitos de señalización a lo largo de todo el recorrido de la zanja, a razón de uno cada 50 metros y en cambios bruscos de dirección.



COLEGIO OFICIAL DE GRADUADOS EN INGENIERÍA DE LA RAMA INDUSTRIAL, INGENIEROS TÉCNICOS INDUSTRIALES Y VISITADOS : VIZA203450
<http://cofihitaran.es>
<http://sado.net/ValidarCS.aspx?CSV=9JPRVNS8QL1E03R5d>

26/6
 2020
 Habilitación Coleg. 4851
 Profesional VALIÑO COLAS, CARLOS



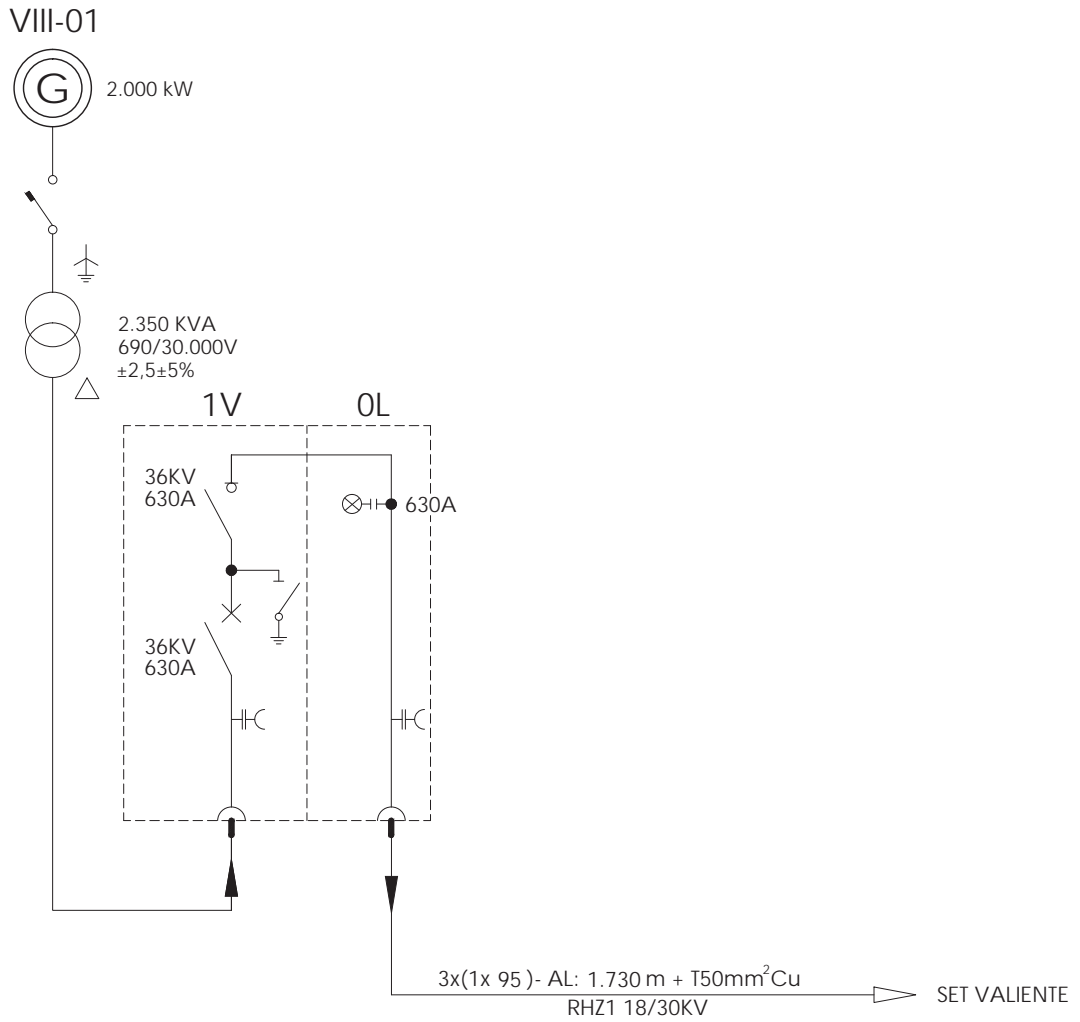
PROYECTO:
PARQUE EÓLICO "VALIENTE III"

ESCALA: 1:20 FECHA: 05/2020 FORMATO: A3 PLANO: 10 HOJA: 01 DE 01

PLANO:
ZANJAS TIPO

BBA₁ International Engineering
 El Ingeniero Técnico Industrial al servicio de la empresa BBA1 International Engineering

 Carlos Valiño Colas
 Colegiado N°4851 COITAR



COLEGIO OFICIAL DE GRADUADOS EN INGENIERÍA DE LA RAMA INDUSTRIAL, INGENIEROS TÉCNICOS INDUSTRIALES Y PERITOS INDUSTRIALES DE ARAGÓN
 VISADO : VIZA203450
<http://cofitaragon.e-visado.net/ValidarCSV.aspx?CSV=91PJVNS8QL1EQ3R5d>

26/6
2020

Habilitación Coleg. 4851
 Profesional VALIÑO COLAS, CARLOS



PROYECTO:

PARQUE EÓLICO "VALIENTE III"

ESCALA:
S/E

FECHA:
05/2020

FORMATO:
A4

PLANO:
11

HOJA:
01 DE 01

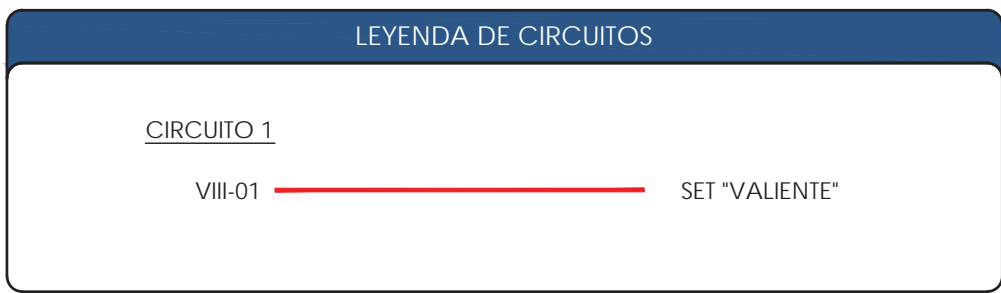
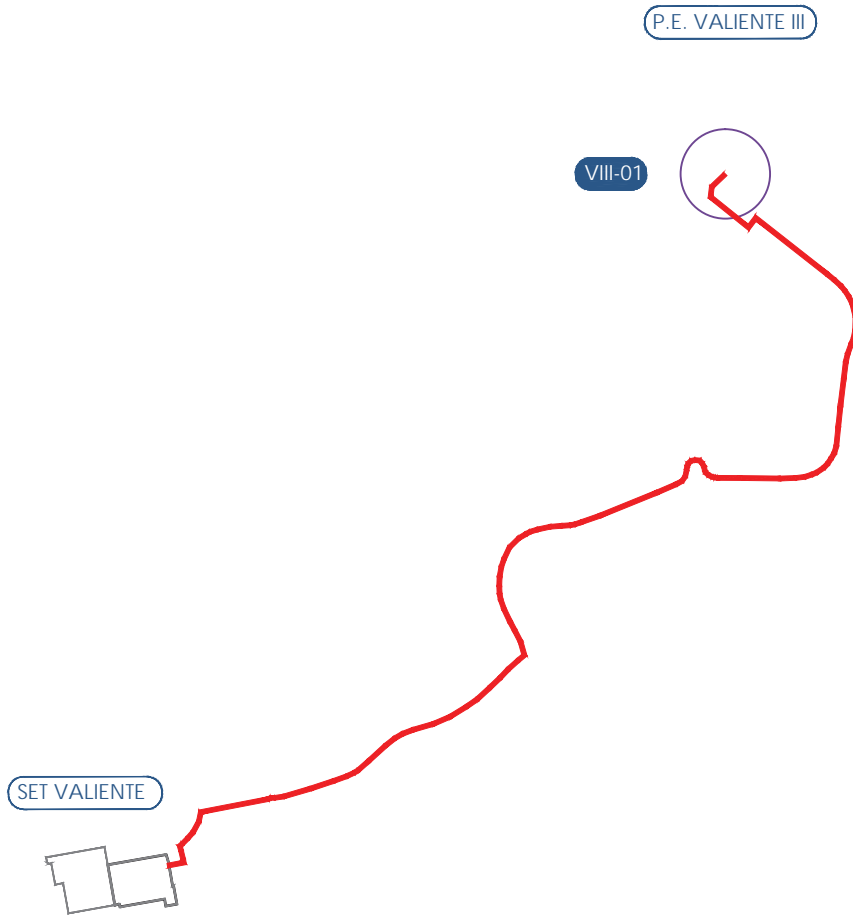
PLANO:

UNIFILAR RSMT

BBA₁ International Engineering

El Ingeniero Técnico Industrial
 al servicio de la empresa
 BBA1 International Engineering

Carlos Valiño Colás
 Colegiado N°4851 COITIA



COLEGIO OFICIAL DE GRADUADOS EN INGENIERÍA DE LA RAMA INDUSTRIAL, INGENIEROS TÉCNICOS INDUSTRIALES Y PERITOS INDUSTRIALES DE ARAGÓN
 VISADO : VIZA203450
<http://cogitaragon.e-visado.net/ValidarCSV.aspx?CSV=91PRVY58QL1E03R5d>

26/6
2020

Habilitación Coleg. 4851
 Profesional VALIÑO COLAS, CARLOS



PROYECTO:
PARQUE EÓLICO "VALIENTE III"

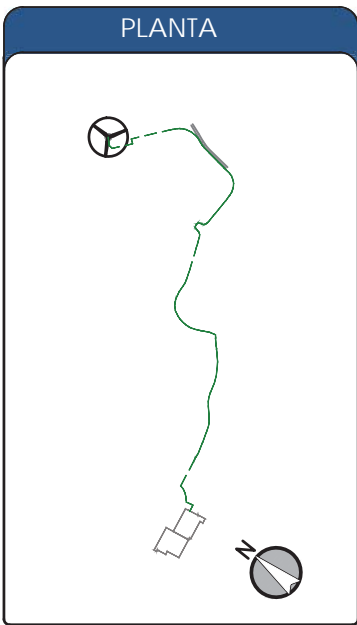
ESCALA: S/E	FECHA: 05/2020	FORMATO: A4	PLANO: 12	HOJA: 01 DE 01
----------------	-------------------	----------------	--------------	-------------------

PLANO:
 DISTRIBUCIÓN DE CIRCUITOS

BBA₁ International Engineering

El Ingeniero Técnico Industrial al servicio de la empresa BBA1 International Engineering

 Carlos Valiño Colas
 Colegiado N°4851 COGITAR



PE. VALIENTE III



VIII-01



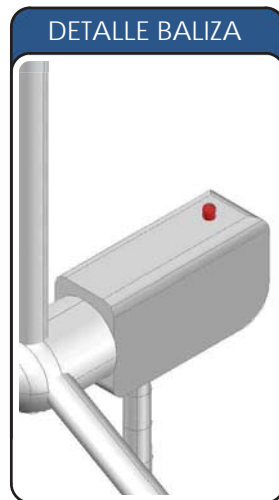
COLEGIO OFICIAL DE GRADUADOS EN INGENIERÍA DE LA RAMA INDUSTRIAL, INGENIEROS TÉCNICOS INDUSTRIALES Y PERITOS INDUSTRIALES DE ARAGÓN
 VISADO : VIZA203450
<http://cogitaragon.es/visado.net/ValidarCSV.aspx?CSV=91PJVYV58QL1EQ3R5d>

26/6
2020

Habilitación Colegiado N° 4851
 Profesional VALIÑO COLAS, CARLOS

SISTEMA DE BALIZAMIENTO

**SISTEMA DUAL
MEDIA A / MEDIA C**



LEYENDA DEL PLANO

- Aerogenerador
- Balizados
- No balizados



PROYECTO:
PARQUE EÓLICO "VALIENTE III"

ESCALA:
S/E

FECHA:
05/2020

FORMATO:
A4

PLANO:
13

HOJA:
01 DE 01

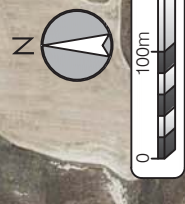
PLANO:
BALIZAMIENTO

BBA₁ International Engineering

El Ingeniero Técnico Industrial al servicio de la empresa BBA1 International Engineering

 Carlos Valiño Colas
 Colegiado N°4851 COGITAR

P. E. VALIENTE III	
Nº AERO	Coordenada X
VIII-01	692.404
Coordenada Y	
4.654.487	
COORDENADAS ETRS89 (HUSO 30)	



PROYECCIÓN: UTM DATUM: ETRS89 H30

LEYENDA DEL PLANO	
	Aerogeneradores
	Plataforma de montaje
	Base de camino
	Zanja RSMT
	Zanja Fibra Óptica
	Plataforma permanente
	Plataforma temporal

PROYECTO: **PARQUE EÓLICO "VALIENTE III"**

ESCALA:	FECHA:	FORMATO:	PLANO:	HOJA:
1:5000	05/2020	A3	14	01 DE 01

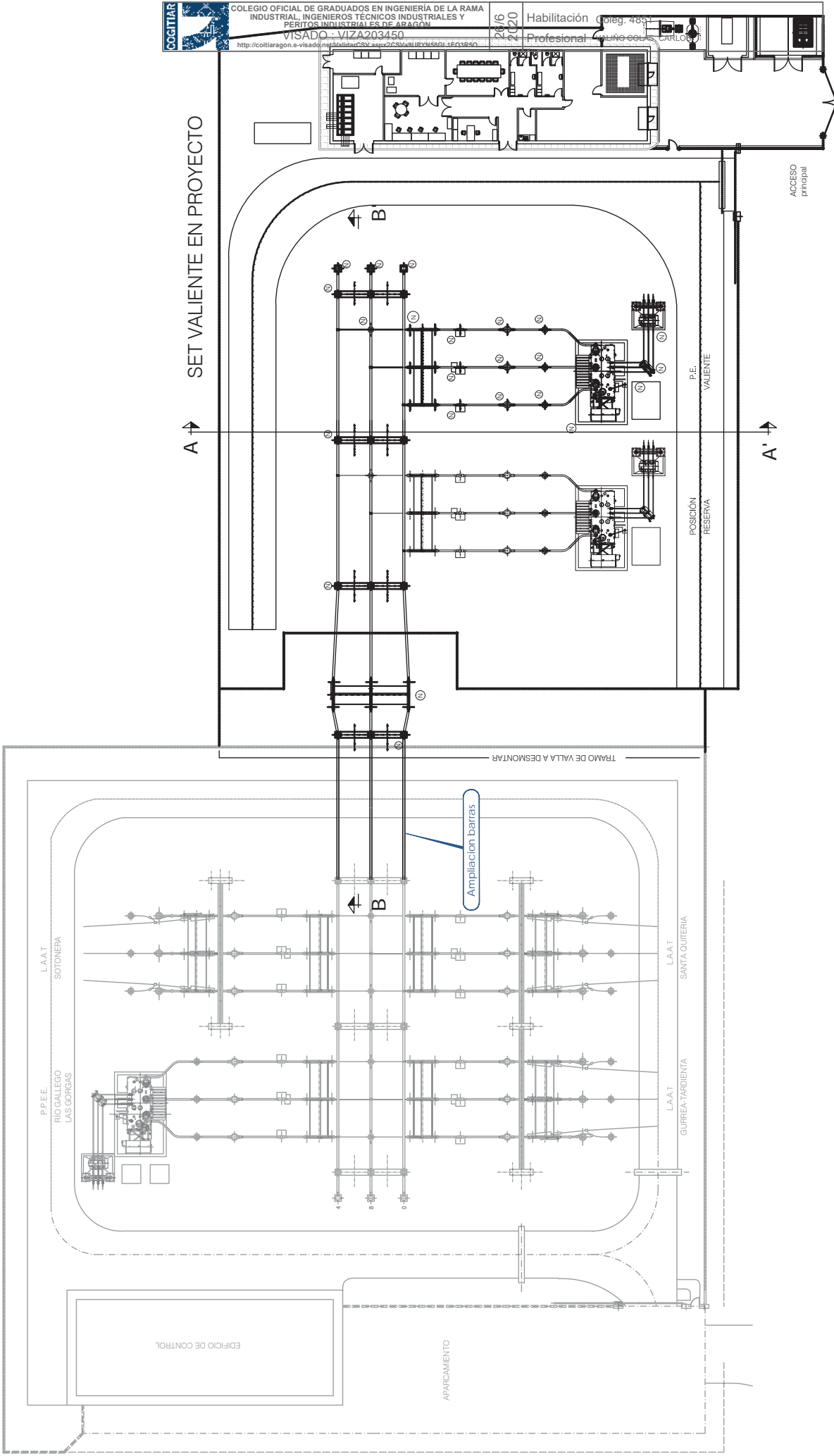
PLANO: ORTOFOTO

BBA₁ International Engineering

El Ingeniero Técnico Industrial al servicio de la empresa BBA1 International Engineering
 Carlos Valino Colas
 Colegiado N° 4851 COGITIAR

SET RÍO GALLEGO EN SERVICIO

SET VALIENTE EN PROYECTO



COGITIAR
 COLEGIO OFICIAL DE GRADUADOS EN INGENIERIA DE LA RAMA INDUSTRIAL, INGENIEROS TECNICOS INDUSTRIALES Y PERITOS INDUSTRIALES DE ARAGON
 VISADO: VIZA203450
 http://cogitiaragon.e-visado.gob.es/validador/22504e1d1b7d45e3d1e6c3d8c0
 Habilitación Coleg. 4851
 Profesional CARLOS VALIENTE

PROYECTO: **PARQUE EÓLICO "VALIENTE III"**

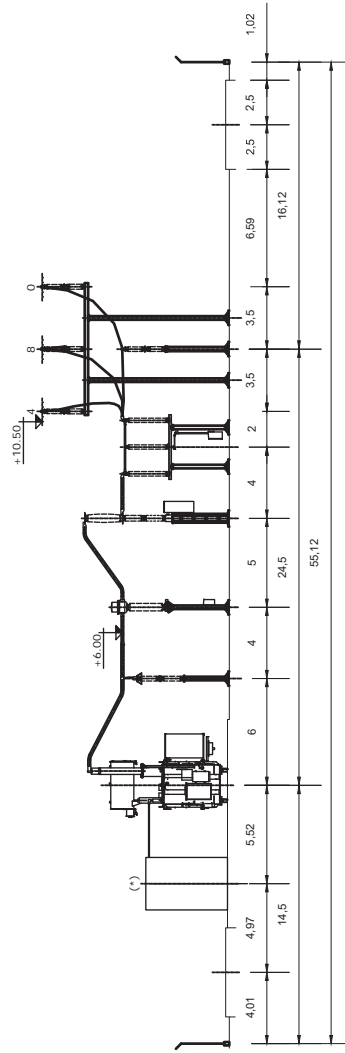
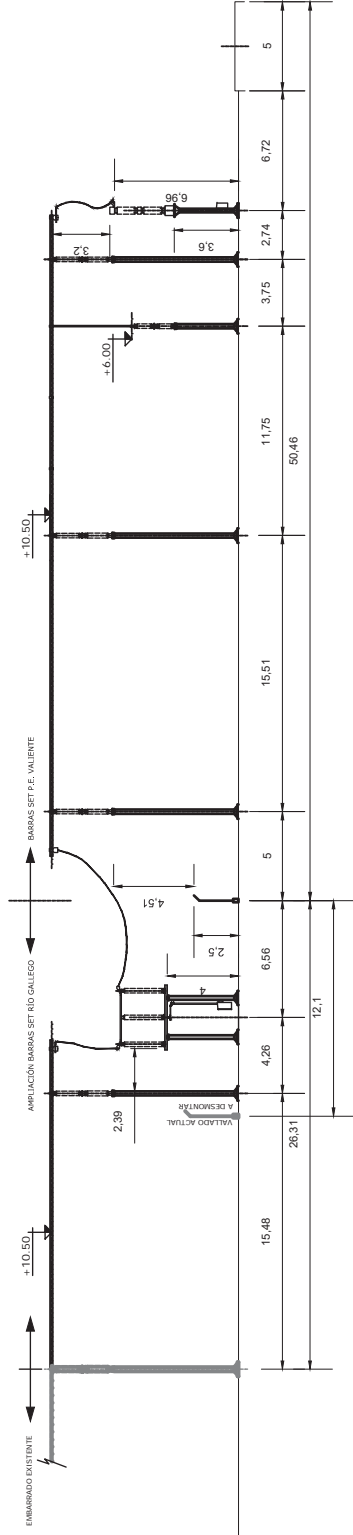
ESCALA: 1:400	FECHA: 05/2020	FORMATO: A3	PLANO: 15	HOJA: 01 DE 03
---------------	----------------	-------------	-----------	----------------

PLANO: **PLANTA SET VALIENTE**

BBA₁ International Engineering

El Ingeniero Técnico Industrial al servicio de la empresa BBA1 International Engineering Carlos Valiente Cortés Colegiado N° 4851 COGITIAR





SECCION A-A'

PROYECTO: **PARQUE EÓLICO "VALIENTE III"**

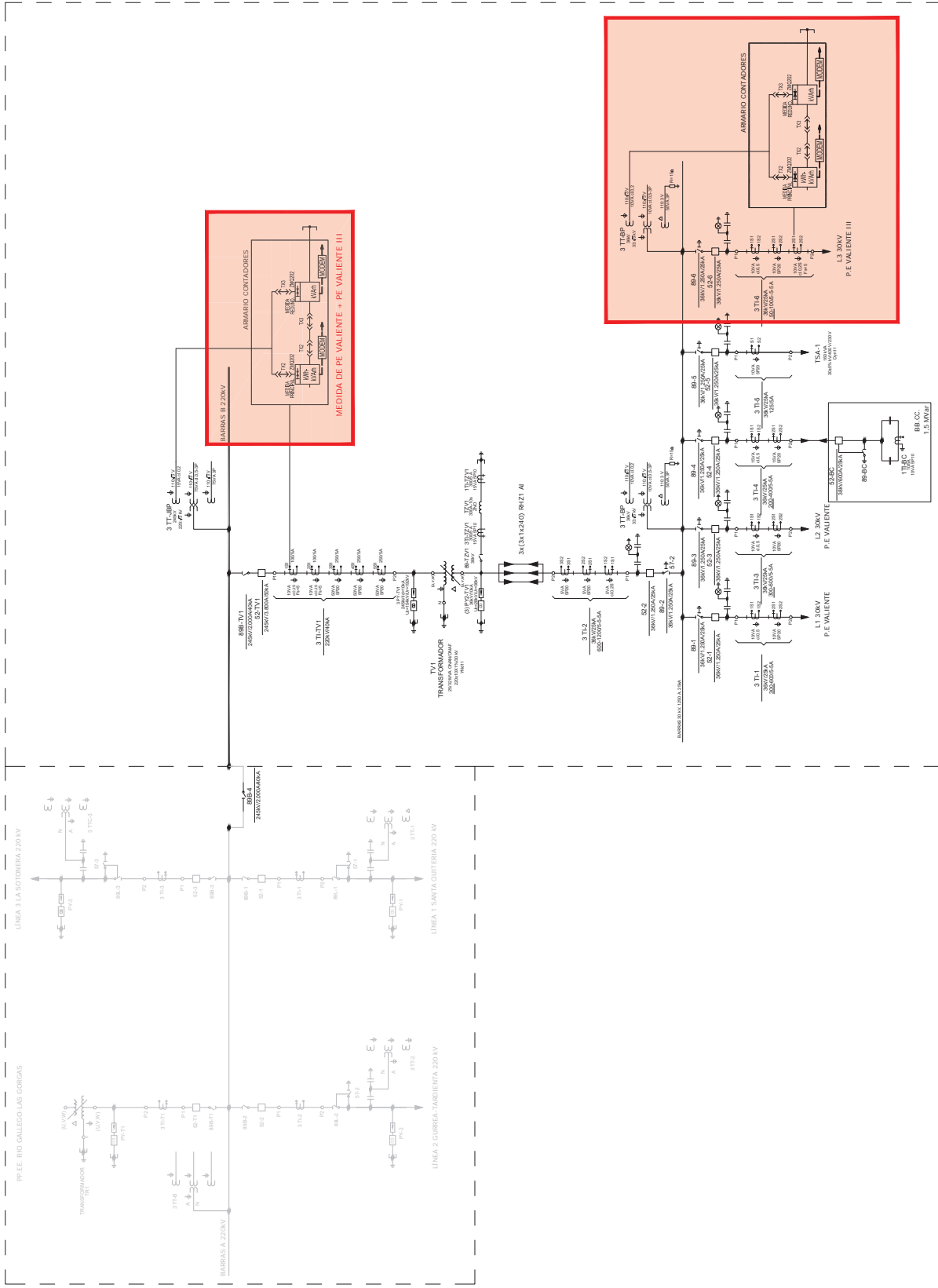
ESCALA: 1: 300	FECHA: 05/2020	FORMATO: A3	PLANO: 15	HOJA: 02 DE 03
PLANO: SECCIONES LONGITUDINALES SET VALIENTE				
El Ingeniero Técnico Industrial al servicio de la empresa BBA1 International Engineering Carlos Valiño Colas Colegiado N° 4851 COGITIAR				
BBA1 International Engineering				



SECCION B-B'

INSTALACIONES EXISTENTES: SUBESTACIÓN RÍO GALLEGO

NUEVA SUBESTACIÓN VALIENTE 220/30 kV



PROYECTO: **PARQUE EÓLICO "VALIENTE III"**

ESCALA:	S/E	FECHA:	05/2020	FORMATO:	A2	PLANO:	15	FOJA:	03 DE 03
PLANO: SET VALIENTE-ESQUEMA UNIFILAR 220/30KV									
BBA - International Engineering									

Ingeniería Técnica Industrial
 BBAT (Ingeniería de Control y Automatización)
 Colegiado N.º 4851
 Colegiado N.º 4851 COTIAR

AMPLIACIÓN PARA CONEXIÓN A LA SET VALIENTE