

SEPARATA AYUNTAMIENTO DE ROMANOS

MODIFICADO AL PROYECTO LÍNEA AÉREA 30 KV SAMA II-CAMPORROMANOS

TT.MM. EN ZARAGOZA Y TERUEL

PETICIONARIO: ENERGIAS RENOVABLES
GLADIATEUR 29, S.L.

AUTOR: Javier Sanz Osorio

ENERO 2021



COLEGIO OFICIAL DE PERITOS E INGENIEROS TÉCNICOS
INDUSTRIALES DE ARAGÓN
VISADO : VIZA210666
<http://cogitaragon-a-visado.net/ValidarCSV.aspx?CSV=7Y08ZG6EZV0XXY03>

11/2
2021

Habilitación Coleg. 67134
Profesional SANZ OSORIO, JAVIER

	<p style="text-align: center;">MODIFICADO AL PROYECTO LAT A 30 KV SAMA II-CAMPORROMANOS</p>	
<p style="text-align: center;">Enero 2021</p>	<p>SEPARATA AYUNTAMIENTO DE ROMANOS</p>	<p>20-2216-01-CA-LS2 SEPARATA AYTO ROMANOS</p>
<p style="text-align: center;">Rev.:00</p>		

ÍNDICE

1.	MEMORIA.....	3
	1.1. ANTECEDENTES	4
	1.2. OBJETO	4
	1.3. EMPLAZAMIENTO.....	4
	1.4. TITULAR DE LA INSTALACIÓN.....	4
	1.5. DESCRIPCIÓN DEL TRAZADO DE LA LÍNEA	5
	1.5.1. COORDENADAS DE LOS APOYOS.....	6
	1.6. MINISTERIO, ORGANISMO O CORPORACIÓN AFECTADA	7
	1.7. AFECCIÓN	7
	1.7.1. DISTANCIA VERTICAL DEL CRUZAMIENTO	7
	1.8. DESCRIPCIÓN DEL TRAZADO DE LA LÍNEA	8
	1.8.1. CARACTERÍSTICAS GENERALES DE LA LÍNEA AÉREA.....	8
	1.8.2. CARACTERÍSTICAS DE LOS MATERIALES DEL TRAMO AÉREO	9
	1.9. CONCLUSIONES.....	14
2.	PRESUPUESTO.....	15
	2.1. SUMINISTRO DE MATERIALES	16
	2.2. MONTAJE DE MATERIALES	17
	2.3. OBRA CIVIL.....	18
	2.4. RESUMEN PRESUPUESTO	18
3.	PLANOS.....	19




COLEGIO OFICIAL DE PERITOS E INGENIEROS TÉCNICOS
 INDUSTRIALES DE ARAGÓN
 VISADO : VIZA210666
<http://cogitaragon-a-visado.net/ValidarCSV.aspx?CSV=7Y08ZG6EZV0XYP3>

11/2
2021

Habilitación Coleg. 6134
 Profesional SANZ OSORIO, JAVIER

	<p>MODIFICADO AL PROYECTO LAT A 30 kV SAMA II-CAMPORROMANOS</p>	
<p>Enero 2021</p>	<p>SEPARATA AYUNTAMIENTO DE ROMANOS</p>	<p>20-2216-01-CA-LS2 SEPARATA AYTO ROMANOS</p>
<p>Rev.:00</p>		

1. MEMORIA


<p>COLEGIO OFICIAL DE PERITOS E INGENIEROS TÉCNICOS INDUSTRIALES DE ARAGÓN VISADO : VIZA210666 http://cogitaragon-a-visado.net/ValidarCSV.aspx?CSV=7Y0BZG6EZV0XYYD3</p>
<p>11/2 2021</p>
<p>Habilitación Coleg: 6134 Profesional SANZ OSORIO, JAVIER</p>

	<p>MODIFICADO AL PROYECTO LAT A 30 kV SAMA II-CAMPORROMANOS</p>	
<p>Enero 2021</p>	<p>SEPARATA AYUNTAMIENTO DE ROMANOS</p>	<p>20-2216-01-CA-LS2 SEPARATA AYTO ROMANOS</p>
<p>Rev.:00</p>		

1.1. ANTECEDENTES

Con fecha 4 de diciembre fue admitido a trámite con el número de expediente TE-AT0169/20 el proyecto de Línea aérea a 30 kV Sama II-SET Camporromanos visado el 13 de noviembre de 2020 con el número VIZA206582. Para la correcta interpretación del proyecto se hace necesaria ampliar la información y datos del proyecto, así mismo y dada la singularidad de la configuración de la línea se han actualizado algunos criterios de diseño que introducen cambios, lo que requiere se redacte el presente modificado al proyecto inicial.

1.2. OBJETO

La presente separata tiene por objeto obtener del AYUNTAMIENTO DE ROMANOS las preceptivas autorizaciones para el cruce de la LAT 30 kV SAMA II-CAMPORROMANOS.

1.3. EMPLAZAMIENTO

Tal como se muestra en el plano de situación la instalación hace su recorrido por los municipios de Burbáguena, Báguena, Ferrerueta De Huerva en la provincia de Teruel y Anento, Lechón y Romanos en la provincia de Zaragoza.

1.4. TITULAR DE LA INSTALACIÓN

La propiedad del proyecto corresponde a los siguientes titulares:

Titular: ENERGÍAS RENOVABLES DE GLADIATEUR 29, S.L.

CIF: B-88154455

Domicilio social: C/ Ortega y Gasset nº 20, 2º 28006 Madrid

Persona de contacto: Miguel Ángel Gonzalez

C/Coso 33, 6º planta, 50003 Zaragoza

e-mail: tramitaciones@forestalia.com



COLEGIO OFICIAL DE PERITOS E INGENIEROS TÉCNICOS
INDUSTRIALES DE ARAGÓN
VISADO : VIZA210666
<http://cotilaragon-a-visado.nuevavalidarcsv.aspx?CSV=7Y0BZG6EZV0XYP3>

11/2
2021

Habilitación Coleg: 6134
Profesional SANZ OSORIO, JAVIER

	<p>MODIFICADO AL PROYECTO LAT A 30 kV SAMA II-CAMPORROMANOS</p>	
<p>Enero 2021</p>	<p>SEPARATA AYUNTAMIENTO DE ROMANOS</p>	<p>20-2216-01-CA-LS2 SEPARATA AYTO ROMANOS</p>
<p>Rev.:00</p>		

1.5. DESCRIPCIÓN DEL TRAZADO DE LA LÍNEA

Desde la planta fotovoltaica de Sama II parten los circuitos a 30 kV formado por líneas subterráneas. El diseño de estas líneas queda incluido en el proyecto del parque fotovoltaico.

Estas líneas subterráneas llegan al primer apoyo de la línea aérea, saliendo del mismo dos circuitos aéreos hasta las inmediaciones de la subestación Camporromanos.

La línea aérea cuenta con 10,388 km de tramo aéreo. Está compuesta por dos circuitos, ambos evacuan la energía producida en Sama II.

Tal como se muestra en el plano de situación la instalación hace su recorrido por los municipios de Burbáguena, Báguena, Ferrerueta De Huerva en la provincia de Teruel y Anento, Lechón y Romanos en la provincia de Zaragoza.

La línea objeto de este proyecto cuenta con un tramo subterráneo en zanja bajo tubo desde el último apoyo de la línea aérea hasta la subestación, con una longitud aproximada de 150 m. La zanja tendrá unas dimensiones de 1200 x 1200 mm y estará formada por dos tubos de 200 mm de diámetro mas uno de reserva y le acompañará un tubo de 63 mm de diámetro para la fibra óptica. Para este tramo subterráneo se utilizarán dos ternas de cable RHZ51 18/30 kV de 800 mm². Sobre el apoyo, en paralelo con los terminales de cable, se instalarán pararrayos de 30 kV para protección contra descargas atmosféricas.



COLEGIO OFICIAL DE PERITOS E INGENIEROS TÉCNICOS
INDUSTRIALES DE ARAGÓN
VISADO : VIZA210666
<http://cotilaragon-a-visado.net/ValidarCSV.aspx?CSV=7Y08ZG6EZV0XYD3>

11/2
2021

Habilitación Coleg. 6134
Profesional SANZ OSORIO, JAVIER

1.5.1. COORDENADAS DE LOS APOYOS

Las coordenadas de los apoyos (Datum ETRS89 en el huso 30) son las siguientes:

Nº APOYO	TIPO	X UTM (m)	Y UTM (m)	ELEVACIÓN (m)	DISTANCIA AL ORIGEN (m)
1	AMA	644532.223	4544018.015	1041.207	0
2	SUSP	644478.112	4544244.336	1031.374	232.7
3	SUSP	644423.18	4544474.091	1029.737	468.93
4	SUSP	644355.835	4544755.762	1038.504	758.54
5	SUSP	644288.727	4545036.441	1038.523	1047.13
6	SUSP	644213.983	4545349.06	1032.82	1368.56
7	SUSP	644138.894	4545663.118	1032.959	1691.47
8	SUSP	644064.185	4545975.591	1032.161	2012.75
9	SUSP	643989.392	4546288.414	1025.501	2334.39
10	AMA	643910.494	4546618.403	1020.615	2673.68
11	SUSP	643829.923	4546955.395	1029.265	3020.17
12	SUSP	643756.569	4547262.198	1027.097	3335.62
13	SUSP	643680.795	4547579.125	1021.17	3661.48
14	SUSP	643601.595	4547910.379	1016.791	4002.07
15	SUSP	643535.299	4548187.664	1015.304	4287.17
16	SUSP	643462.406	4548492.541	1007.72	4600.64
17	SUSP	643384.439	4548818.64	1009.171	4935.93
18	AMA	643305.264	4549149.788	1003.239	5276.412
19	SUSP	643340.349	4549475.452	1005.622	5603.96
20	SUSP	643377.397	4549819.342	998.181	5949.84
21	SUSP	643407.246	4550096.409	985.583	6228.51
22	SUSP	643444.155	4550439.006	986.604	6573.09
23	SUSP	643473.099	4550707.672	981.923	6843.31
24	SUSP	643508.511	4551036.37	976.428	7173.91
25	SUSP	643544.446	4551369.929	963.442	7509.4
26	AMA	643576.181	4551664.502	960.091	7805.677
27	SUSP	643452.869	4551848.037	961.283	8026.79
28	SUSP	643310.786	4552059.508	963.393	8281.56
29	SUSP	643155.693	4552290.345	958.271	8559.66
30	SUSP	642982.262	4552548.474	962.939	8870.64
31	SUSP	642809.501	4552805.607	953.197	9180.42
32	SUSP	642643.115	4553053.252	950.699	9478.77
33	SUSP	642481.837	4553293.294	952.122	9767.96
34	AMA	642296.257	4553569.506	943.632	10100.725
35	AMA	642008.523	4553579.428	949.5	10388.63

	<p>MODIFICADO AL PROYECTO LAT A 30 kV SAMA II-CAMPORROMANOS</p>	
<p>Enero 2021</p>	<p>SEPARATA AYUNTAMIENTO DE ROMANOS</p>	<p>20-2216-01-CA-LS2 SEPARATA AYTO ROMANOS</p>
<p>Rev.:00</p>		

1.6. MINISTERIO, ORGANISMO O CORPORACIÓN AFECTADA

AYUNTAMIENTO DE ROMANOS

1.7. AFECCIÓN

La longitud de la línea aérea que discurre por el término municipal de ROMANOS es de 2,582 m.

1.7.1. DISTANCIA VERTICAL DEL CRUZAMIENTO

La mínima distancia vertical entre los conductores de la línea y el terreno, en las condiciones más desfavorables viene dada por el Reglamento Técnico de Líneas Eléctricas Aéreas de Alta Tensión según RD 223/2008, de 15 de febrero, por el que se aprueban el Reglamento sobre condiciones técnicas y garantías de seguridad en líneas eléctricas de alta tensión y sus instrucciones técnicas complementarias ITC-LAT 01 a 09., es:

$$h_{min} = D_{add} + D_{el} = 5,3 + 0,35 = 5,65 \text{ m}$$

Con un mínimo de 6 m.

$$h_{min} = 6,00 \text{ m}$$

La distancia real que existe en cualquier punto del trazado supera los 6,00 m mínimos que marca la norma.



COLEGIO OFICIAL DE PERITOS E INGENIEROS TÉCNICOS
INDUSTRIALES DE ARAGÓN
VISADO : VIZA210666
<http://cotilaragon-a-visado.net/ValidarCSV.aspx?CSV=7Y08ZG6EZV0XYP3>

11/2
2021

Habilitación Coleg. 6134
Profesional SANZ OSORIO, JAVIER

	<p style="text-align: center;">MODIFICADO AL PROYECTO LAT A 30 kV SAMA II-CAMPORROMANOS</p>	
<p style="text-align: center;">Enero 2021</p>	<p>SEPARATA AYUNTAMIENTO DE ROMANOS</p>	<p>20-2216-01-CA-LS2 SEPARATA AYTO ROMANOS</p>
<p style="text-align: center;">Rev.:00</p>		

1.8. DESCRIPCIÓN DEL TRAZADO DE LA LÍNEA

1.8.1. CARACTERÍSTICAS GENERALES DE LA LÍNEA AÉREA

La línea aérea objeto del presente proyecto tiene como principales características las siguientes:

Sistema.....	Corriente Alterna Trifásica
Frecuencia (Hz)	50
Tensión nominal (kV)	30
Tensión más elevada de la red (kV).....	36
Categoría.....	3
Nº de circuitos.....	2
Nº de conductores aéreos por fase.....	2
Tipo de conductor aéreo	LA-280
Tipo de cable de tierra	OPGW 24 FO
Número de cables de tierra.....	1
Potencia máxima de transporte (C1 + C2) (MVA)	47,32
Número de apoyos	35
Longitud (km).....	10,388
Zona de aplicación.....	ZONA C
Tipo de aislamiento.....	Aislador de vidrio
Apoyos	ICA, CO, GCO, HAR
Cimentaciones	Hormigón
Puesta a tierra	Picas de toma de tierra
Temperatura de operación.....	75°C



COLEGIO OFICIAL DE PERITOS E INGENIEROS TÉCNICOS
 INDUSTRIALES DE ARAGÓN
 VISADO : VIZA210666
<http://cogitaragon-a-visado.net/ValidarCSV.aspx?CSV=7Y08ZG6EZV0XYP3>

11/2
2021

Habilitación Coleg. 6134
 Profesional SANZ OSORIO, JAVIER

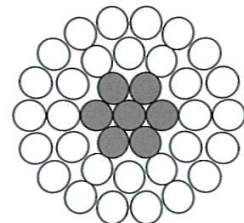
	<p style="text-align: center;">MODIFICADO AL PROYECTO LAT A 30 kV SAMA II-CAMPORROMANOS</p>	
<p style="text-align: center;">Enero 2021</p>	<p>SEPARATA AYUNTAMIENTO DE ROMANOS</p>	<p>20-2216-01-CA-LS2 SEPARATA AYTO ROMANOS</p>
<p style="text-align: center;">Rev.:00</p>		

1.8.2. CARACTERÍSTICAS DE LOS MATERIALES DEL TRAMO AÉREO

1.8.2.1. CONDUCTOR LA-280 HAWK

Las características de los conductores aéreos son las siguientes:

Son cables de aluminio con alma de acero y cableado concéntrico, compuestos por varios alambres de aluminio en la parte externa y alambres de acero galvanizado en el núcleo.



Tipo	LA –280 HAWK
Material.....	Aluminio – Acero
Composición.....	26+7
Diámetro cable completo (mm)	21,8
Sección total (mm ²).....	281,1
Masa (kg/m).....	0,9762
Peso (daN/m).....	0,9576
Carga de rotura (daN).....	8.489
Módulo de elasticidad (daN/mm ²)	7.553
Coefficiente de dilatación lineal (°C ⁻¹)	18,9 10 ⁻⁶
Resistencia eléctrica a 20°C (Ω/Km).....	0,1194

1.8.2.2. CABLE DE TIERRA

Las características del cable de guarda son las siguientes:

Tipo	OPGW
No. FO	24
Diámetro cable completo	15,3 mm
Sección total	119 mm ²
Peso	0,667 daN/m
Carga de rotura.....	9.810 daN
Módulo de elasticidad	11.772 daN/mm ²
Coefficiente de dilatación lineal.....	14,1 10 ⁻⁶ °C ⁻¹
Intensidad de cortocircuito nominal.....	17 kA



COLEGIO OFICIAL DE PERITOS E INGENIEROS TÉCNICOS
 INDUSTRIALES DE ARAGÓN
 VISADO : VIZA210666
<http://cogitaragon-a-visado.net/ValidarCSV.aspx?CSV=7Y0BZG6EZV0XYD3>

11/2
2021

Habilitación Coleg. 6134
 Profesional SANZ OSORIO, JAVIER

	<p style="text-align: center;">MODIFICADO AL PROYECTO LAT A 30 kV SAMA II-CAMPORROMANOS</p>	
<p style="text-align: center;">Enero 2021</p>	<p>SEPARATA AYUNTAMIENTO DE ROMANOS</p>	<p>20-2216-01-CA-LS2 SEPARATA AYTO ROMANOS</p>
<p style="text-align: center;">Rev.:00</p>		

1.8.2.3. HERRAJES

Los herrajes son hierro forjado galvanizado en caliente y todos estarán adecuadamente protegidos contra la corrosión. Estos herrajes cumplirán lo indicado en la norma UNE 21 006.

La cadena de suspensión tendrá los siguientes elementos principales:

- Grillete recto
- Anilla de bola de protección
- Aislador cadena
- Rótula horquilla
- Yugo triangular
- Horquilla pastilla revirada
- Grapa de suspensión armada

La cadena de amarre tendrá los siguientes elementos principales:

- Grillete recto
- Eslabón
- Yugo triangular
- Aislador cadena
- Rótula horquilla
- Yugo separador
- Horquilla bola
- Grapa de amarre a compresión AE
- Tensor de corredera

1.8.2.4. APOYOS Y CIMENTACIONES

Los apoyos serán de las series Gran Condor (GCO), Condor (CO) e Ícaro (ICA) de Imedexsa para apoyos de anclaje y Halcón Real (HAR) de Imedexsa para apoyos en alineación, para la realización de los cálculos se han utilizado los valores de catálogo, dado que estos son susceptibles de ser modificados y sus valores pueden agrupar diversas cargas o hipótesis será necesaria la verificación de los mismos por el fabricante conforme a los árboles de carga incluidos en el apartado de cálculos mecánicos de apoyos.

Las cimentaciones serán de hormigón en masa de tipo fraccionadas y monobloque con dimensiones variables adaptándose a los esfuerzos que soportan y al tipo de terreno.


<p>COLEGIO OFICIAL DE PERITOS E INGENIEROS TÉCNICOS INDUSTRIALES DE ARAGÓN VISADO : VIZA210666 http://cotilaragon-a-visado.net/ValidarCSV.aspx?CSV=7Y08ZG6EZV0XYYD3</p>
<p>11/2 2021</p>
<p>Habilitación Coleg. 6134 Profesional SANZ OSORIO, JAVIER</p>

Enero 2021

**SEPARATA AYUNTAMIENTO DE
ROMANOS**

20-2216-01-CA-LS2
SEPARATA AYTO ROMANOS

Rev.:00

Nº APOYO	TIPO DE APOYO	X UTM (m)	Y UTM (m)	ALTURA (m)
1	ICA-55.000-15-N1111	644532.223	4544018.015	33.8
2	HAR-9.000-20-N3111	644478.112	4544244.336	29.7
3	HAR-9.000-22-N3111	644423.18	4544474.091	31.7
4	HAR-9.000-22-N3111	644355.835	4544755.762	31.7
5	HAR-9.000-22-N3111	644288.727	4545036.441	31.7
6	HAR-9.000-22-N3111	644213.983	4545349.06	31.7
7	HAR-9.000-22-N3111	644138.894	4545663.118	31.7
8	HAR-9.000-22-N3111	644064.185	4545975.591	31.7
9	HAR-9.000-24-N3111	643989.392	4546288.414	33.7
10	CO-18.000-27-N1111	643910.494	4546618.403	37.9
11	HAR-9.000-22-N3111	643829.923	4546955.395	31.7
12	HAR-9.000-24-N3111	643756.569	4547262.198	33.7
13	HAR-9.000-22-N3111	643680.795	4547579.125	31.7
14	HAR-9.000-22-N3111	643601.595	4547910.379	31.7
15	HAR-9.000-24-N3111	643535.299	4548187.664	33.7
16	HAR-9.000-22-N3111	643462.406	4548492.541	31.7
17	HAR-9.000-22-N3111	643384.439	4548818.64	31.7
18	CO-27.000-24-N1111	643305.264	4549149.788	34.9
19	HAR-9.000-24-N3111	643340.349	4549475.452	33.7
20	HAR-9.000-24-N3111	643377.397	4549819.342	33.7
21	HAR-9.000-27-N1111	643407.246	4550096.409	36.7
22	HAR-9.000-22-N3111	643444.155	4550439.006	31.7
23	HAR-9.000-22-N3111	643473.099	4550707.672	31.7
24	HAR-9.000-24-N3111	643508.511	4551036.37	33.7
25	HAR-9.000-24-N3111	643544.446	4551369.929	33.7
26	GCO-40.000-20-N1111	643576.181	4551664.502	37.7
27	HAR-9.000-24-N3111	643452.869	4551848.037	33.7
28	HAR-9.000-20-N3111	643310.786	4552059.508	29.7
29	HAR-9.000-24-N3111	643155.693	4552290.345	33.7
30	HAR-9.000-22-N3111	642982.262	4552548.474	31.7
31	HAR-9.000-27-N1111	642809.501	4552805.607	36.7
32	HAR-9.000-27-N1111	642643.115	4553053.252	36.7
33	HAR-9.000-24-N3111	642481.837	4553293.294	33.7
34	ICA-55.000-25-N1111	642296.257	4553569.506	43.8
35	ICA-55.000-15-N1111	642008.523	4553579.428	33.8



COLEGIO OFICIAL DE PERITOS E INGENIEROS TÉCNICOS
INDUSTRIALES DE ARAGÓN
VISADO : VIZA210666
<http://cogitaragon-a-visado.net/validarCSV.aspx?CSV=7Y0BZ06EZV0XYY03>

11/2
2021

Habilitación Coleg. 6134
Profesional SANZ OSORIO, JAVIER

	<p>MODIFICADO AL PROYECTO LAT A 30 kV SAMA II-CAMPORROMANOS</p>	
<p>Enero 2021</p>	<p>SEPARATA AYUNTAMIENTO DE ROMANOS</p>	<p>20-2216-01-CA-LS2 SEPARATA AYTO ROMANOS</p>
<p>Rev.:00</p>		

1.8.2.5. PUESTA A TIERRA

En apoyos en zonas no frecuentadas los apoyos se pondrán a tierra mediante electrodos de difusión vertical.

En zonas frecuentadas y en el apoyo de paso aéreo a subterráneo (PAS), se colocarán puestas a tierra en anillo.

1.8.2.6. NUMERACIÓN Y AVISO DE PELIGRO

En cada apoyo se marca el número de orden que le corresponda, de acuerdo con el criterio de origen de la línea que se haya establecido.

Todos los apoyos llevan una placa de señalización de riesgo eléctrico, situada a una altura visible y legible desde el suelo a una distancia mínima de 2 m.

1.8.2.7. ANTIVIBRADORES

Se colocarán antivibradores del tipo Stockbridge en la línea. Estos antivibradores están formados por un cuerpo central de aleación de aluminio, un cable portador de 19 alambres de acero galvanizado y dos contrapesos de acero forjado galvanizado.

El número de antivibradores a utilizar dependerá de la longitud del vano y será en general dos a cada lado del apoyo si la longitud del vano es superior a 450 metros y de uno a cada lado del apoyo si esta longitud es inferior.

1.8.2.8. DISPOSITIVOS SALVAPÁJAROS

Según el Real Decreto 1432/2008, de 29 de Agosto, por el que se establecen medidas para la protección de la avifauna contra la colisión y la electrocución en líneas de Alta Tensión se va a proceder a realizar una descripción de los elementos necesarios.

Con el fin de evitar la electrocución de las aves en las líneas eléctricas de alta tensión de 2ª y 3ª categoría con conductores desnudos se han tenido en cuenta los siguientes criterios de diseño:

- Las líneas se han construido con cadenas de aisladores suspendidas.



COLEGIO OFICIAL DE PERITOS E INGENIEROS TÉCNICOS
INDUSTRIALES DE ARAGÓN
VISADO : VIZA210666
<http://cogitaragon.a-visado.net/ValidarCSV.aspx?CSV=7Y0BZG6EZV0XYYD3>

11/2
2021

Habilitación Coleg. 6134
Profesional SANZ OSORIO, JAVIER

	<p style="text-align: center;">MODIFICADO AL PROYECTO LAT A 30 kV SAMA II-CAMPORROMANOS</p>	
<p style="text-align: center;">Enero 2021</p>	<p>SEPARATA AYUNTAMIENTO DE ROMANOS</p>	<p>20-2216-01-CA-LS2 SEPARATA AYTO ROMANOS</p>
<p style="text-align: center;">Rev.:00</p>		

- Los apoyos se han diseñado de forma que se evita sobrepasar con elementos en tensión las crucetas o semicrucetas de estos. Así mismo, se han aislado los puentes de unión entre los elementos en tensión.
- En los armados a tresbolillo, la distancia entre la semicruceta inferior y el conductor superior es mayor a 1,5 m.
- Las distancias de las cadenas de amarre y suspensión son superiores a las distancias mínimas de seguridad especificadas en la tabla del anexo del Real Decreto 1432/2008. En los planos anexos a este proyecto de conjuntos de amarre y suspensión se puede observar que la menor distancia de cadena es de 1039 mm siendo superior a las distancias mínimas exigidas.

A su vez, con el objetivo de prevenir la colisión de la avifauna en las líneas eléctricas de alta tensión con conductores desnudos de nueva construcción, se instalarán dispositivos salvapájaros homologados para evitar riesgos de choques contra los cables de la línea de evacuación. Estos dispositivos serán del tipo espiral grande de 1 metro de longitud por 0,3 metros de diámetro. Se colocarán sobre el cable de tierra a una distancia que se ajustará en función del estudio de impacto ambiental que corresponda.



COLEGIO OFICIAL DE PERITOS E INGENIEROS TÉCNICOS
 INDUSTRIALES DE ARAGÓN
 VISADO : VIZA210666
<http://cogitaragon-a-visado.net/ValidarCSV.aspx?CSV=7Y0BZG6EZV0XYP3>

11/2
2021

Habilitación Coleg: 6134
 Profesional SANZ OSORIO, JAVIER

	<p>MODIFICADO AL PROYECTO LAT A 30 kV SAMA II-CAMPORROMANOS</p>	
<p>Enero 2021</p>	<p>SEPARATA AYUNTAMIENTO DE ROMANOS</p>	<p>20-2216-01-CA-LS2 SEPARATA AYTO ROMANOS</p>
<p>Rev.:00</p>		

1.9. CONCLUSIONES

Considerando expuestas en esta Separata las razones que justifican la construcción de la línea esperamos nos sea concedida la debida autorización.

Zaragoza, Enero de 2.021
EL INGENIERO AUTOR DEL PROYECTO



Javier Sanz Osorio
Colegiado 6.134 COGITIAR
Al servicio de SISENER Ingenieros S.L.




COLEGIO OFICIAL DE PERITOS E INGENIEROS TÉCNICOS
INDUSTRIALES DE ARAGÓN
VISADO : VIZA210666
<http://cotilaragon-a-visado.net/ValidarCSV.aspx?CSV=7Y0BZG6EZV0XYY03>

11/2
2021

Habilitación Coleg. 6134
Profesional SANZ OSORIO, JAVIER

	<p>MODIFICADO AL PROYECTO LAT A 30 kV SAMA II-CAMPORROMANOS</p>	
<p>Enero 2021</p>	<p>SEPARATA AYUNTAMIENTO DE ROMANOS</p>	<p>20-2216-01-CA-LS2 SEPARATA AYTO ROMANOS</p>
<p>Rev.:00</p>		

2. PRESUPUESTO

	<p>COLEGIO OFICIAL DE PERITOS E INGENIEROS TÉCNICOS INDUSTRIALES DE ARAGÓN VISADO : VIZA210666 http://cogitaragon-a-visado.net/ValidarCSV.aspx?CSV=7Y0BZG6EZY0XYY03</p>
<p>11/2 2021</p>	<p>Habilitación Coleg: 6134 Profesional SANZ OSORIO, JAVIER</p>

2.1. SUMINISTRO DE MATERIALES

CTD	DESCRIPCIÓN	P UNIT	P TOTAL
	SUMINISTRO EQUIPOS		
	Ud Suministro apoyo metálico de celosía, galvanizado en caliente de la		
10.00	Apoyos	8,133.90	81,339.00
0.29	PA Suplemento por los refuerzos necesarios para adaptar los apoyos a los árboles de carga	2,500.00	714.29
10.00	Ud Suministro placa de señalización	13.42	134.20
9.43	Ud Puesta a tierra en apoyo tipo zona normal	72.50	683.57
0.57	Ud Puesta a tierra en apoyo tipo PAS o frecuentado	255.50	146.00
38,320.73	Kg Suministro conductor Gull (LA-380)	2.75	105,382.01
3,268.57	Km suministro cable OPGW de 48 fibras incluyendo cocas de cable y fijaciones en apoyo	3.50	11,440.00
131.43	Ud Suministro separador para conductor GULL	208.00	27,337.14
49.71	Ud Suministro Cadena de aislamiento suspensión para dúplex Gull	138.76	6,898.35
17.14	Ud Suministro Cadena de aislamiento amarre para dúplex Gull	255.94	4,387.54
8.29	Ud Suministro Cjto suspensión cable OPGW	65.00	538.57
1.71	Ud Suministro Cjto amarre cable OPGW	138.00	236.57
13.71	Ud Suministro Amortiguador conductor línea	358.00	4,909.71
3.43	Ud Suministro Amortiguador cable de protección	98.00	336.00
120.00	Ud Suministro Baliza salvapájaro	4.38	525.60
2.29	Ud Suministro Caja empalme cable OPGW-OPGW	489.00	1,117.71
0.57	Ud Suministro Caja empalme cables OPGW-PKP	1,500.00	857.14
128.57	MI Suministro cable 18/30 kV 1*800 mm ² Al	13.54	1,740.86
42.86	MI Suministro Cable PKP 48 fibras	5.38	230.57
1.71	Cjto Suministro terminal unipolar exterior cable 18/30 kV	98.87	169.49
0.29	PA Conjunto grapas y fijaciones para colocación de cables MT y FO sobre los apoyos metálicos	2,000.00	571.43
3.43	Cjto Suministro pararrayos 30 kV incluyendo pp herraje soporte y material conexionado	235.00	805.71
SUMA SUMINISTRO EQUIPOS:			250,501.49

2.2. MONTAJE DE MATERIALES

CTD	DESCRIPCIÓN	P UNIT	P TOTAL
	MONTAJES		
	Ud de Montaje apoyo metálico de celosía incluyendo los medios auxiliares necesarios y puesta a tierra		
10.00	Apoyos	4,338.08	43,380.80
10.00	Ud Montaje placa de señalización	49.00	490.00
9.43	Ud Montaje Puesta a tierra en apoyo tipo zona normal	49.00	462.00
0.57	Ud Montaje Puesta a tierra en apoyo tipo PAS o frecuentado	122.50	70.00
3.27	Km Tendido línea trifásica doble circuito con conductor dúplex LA-380, regulado, tensado, engrapado y colocación de separadores	16,549.00	54,091.59
3.27	Km Tendido cable OPGW, regulado, tensado, engrapado y colocación de separadores	5,346.00	17,473.78
49.71	Ud Montaje Cadena de aislamiento suspensión para dúplex Gull	78.00	3,877.71
17.14	Ud Montaje Cadena de aislamiento amarre para dúplex Gull	118.00	2,022.86
8.29	Ud Montaje Cjto suspensión cable OPGW	28.90	239.46
1.71	Ud Montaje Cjto amarre cable OPGW	35.60	61.03
13.71	Ud Montaje Amortiguador conductor línea	65.20	894.17
3.43	Ud Montaje Amortiguador cable de protección	19.58	67.13
120.00	Ud Montaje Baliza salvapájaro	28.00	3,360.00
2.29	Ud Montaje Caja empalme cable OPGW-OPGW, incluyendo empalmes de FO y grapado cable al apoyo	987.00	2,256.00
0.57	Ud Montaje Caja empalme cables OPGW-PKP, incluyendo empalmes FO y grapado cables al apoyo	987.00	564.00
128.57	MI Tendido cable 18/30 kV 1*800 mm ² Al por canalización subterránea y engrapado por apoyo metálico, incluyendo pp fijaciones	5.00	642.86
42.86	MI Tendido Cable PKP 48 fibras por canalización subterránea y engrapado por apoyo metálico, incluyendo pp fijaciones	2.00	85.71
1.71	Cjto Confección terminal unipolar exterior cable 18/30 kV	98.56	168.96
3.43	Cjto Montaje pararrayos 30 kV incluyendo pp herraje soporte y material conexionado	112.00	384.00
0.57	Ud. Informe reflectometría y atenuación (1 a 48 fibras ópticas) del número especificado de fibras ópticas	1,268.97	725.13
0.29	PA Control da calidad y realización de los ensayos en obra de hormigones y medidas de las puestas a tierra conforme a reglamento	10,000.00	2,857.14
3.27	Km Replanteo de apoyos sobre terreno incluyendo estaquillado de apoyos y verificación del perfil	17.29	56.51
0.29	PA Elaboración documentaición final de obra incluyendo planos as built en formato editable, documentos de cálculo, informes y certificados necesarios para la tramitación de la instalación ante la administración y entidades u organismos competentes	8,000.00	2,285.71
SUMA MONTAJES:			136,516.56

	MODIFICADO AL PROYECTO LAT A 30 kV SAMA II-CAMPORROMANOS	
Enero 2021	SEPARATA AYUNTAMIENTO DE ROMANOS	20-2216-01-CA-LS2 SEPARATA AYTO ROMANOS
Rev.:00		

2.3. OBRA CIVIL

	OBRA CIVIL		
183.86	M³ Excavación en todo tipo de terreno	96.41	17,725.67
1,750.00	PA Ejecución accesos apoyos	96.41	168,717.50
193.05	M³ Hormigonado de la cimentación de apoyos con hormigón en masa HM-20 según instrucción EHE. Incluye suministro y vertido de hormigón, confección de las peanas, aportación de encofrados normalizados, aportación y colocación del tubo para posterior salida del cable depuesta a tierra.	176.85	34,140.89
28.29	M Canalización para cuatro ternas de cable 18/30 kV bajo tubo de 200 mm diámetro, incluyendo excavación, capa de arena, colocación de tubos bajo prisma hormigón, banda de señalización, relleno y compactado con acabado acorde a lo existente.	64.15	1,814.53
0.57	Arqueta registro para canalización MT	1,358.00	776.00
SUMA OBRA CIVIL:			223,174.59

2.4. RESUMEN PRESUPUESTO

RESUMEN DE PRESUPUESTO	
Suministro equipos	250,501.49
Montajes	136,516.56
Obra civil	223,174.59
TOTAL PRESUPUESTO	610,192.63

ASCIENDE EL PRESUPUESTO A SEISCIENTOS DIEZ MIL CIENTO NOVENTA Y DOS EUROS CON SESENTA Y TRES CENTIMOS.

Zaragoza, Enero de 2021

EL INGENIERO AUTOR DEL PROYECTO



Javier Sanz Osorio

Colegiado 6.134 COGITIAR

Al servicio de SISENER Ingenieros S.




COLEGIO OFICIAL DE PERITOS E INGENIEROS TÉCNICOS
INDUSTRIALES DE ARAGÓN
VISADO : VIZA210666
<http://cotilaragon-a-visado.net/ValidarCSV.aspx?CSV=7Y08ZG6EZV0XYY3>

11/2
2021

Habilitación Coleg. 6134
Profesional SANZ OSORIO, JAVIER

	<p>MODIFICADO AL PROYECTO LAT A 30 kV SAMA II-CAMPORROMANOS</p>	
<p>Enero 2021</p>	<p>SEPARATA AYUNTAMIENTO DE ROMANOS</p>	<p>20-2216-01-CA-LS2 SEPARATA AYTO ROMANOS</p>
<p>Rev.:00</p>		

3. PLANOS


<p>COLEGIO OFICIAL DE PERITOS E INGENIEROS TÉCNICOS INDUSTRIALES DE ARAGÓN VISADO : VIZA210666 http://cogitaragon-a-visado.net/ValidarCSV.aspx?CSV=7Y0BZG6EZV0XYYD3</p>
<p>11/2 2021</p>
<p>Habilitación Coleg: 6134 Profesional SANZ OSORIO, JAVIER</p>



LISTA DE COORDENADAS LT SAMA II - CAMPORROMANOS ZONA UTM 30 DATUM ETRS89					
N°	X U.T.M.	Y U.T.M.	Z U.T.M.	TIPO	ALTURA
1	644532.22	4544018.02	1041.21	ICA-55.000-15-N1111	33.8
2	644478.11	4544244.34	1031.37	HAR-9.000-20-N3111	29.7
3	644423.18	4544474.09	1029.74	HAR-9.000-22-N3111	31.7
4	644355.84	4544755.76	1038.50	HAR-9.000-22-N3111	31.7
5	644288.73	4545036.44	1038.52	HAR-9.000-22-N3111	31.7
6	644213.98	4545349.06	1032.82	HAR-9.000-22-N3111	31.7
7	644138.89	4545663.12	1032.96	HAR-9.000-22-N3111	31.7
8	644064.19	4545975.59	1032.16	HAR-9.000-22-N3111	31.7
9	643989.39	4546288.41	1025.50	HAR-9.000-24-N3111	33.7
10	643910.49	4546618.40	1020.62	CO-18.000-27-N1111	37.9
11	643829.92	4546955.40	1029.27	HAR-9.000-22-N3111	31.7
12	643756.57	4547262.20	1027.10	HAR-9.000-24-N3111	33.7
13	643680.80	4547579.13	1021.17	HAR-9.000-22-N3111	31.7
14	643601.60	4547910.38	1016.79	HAR-9.000-22-N3111	31.7
15	643535.30	4548187.66	1015.30	HAR-9.000-24-N3111	33.7
16	643462.41	4548492.54	1007.72	HAR-9.000-22-N3111	31.7
17	643384.44	4548818.64	1009.17	HAR-9.000-22-N3111	31.7
18	643305.26	4549149.79	1003.24	CO-27.000-24-N1111	34.9
19	643340.35	4549475.45	1005.62	HAR-9.000-24-N3111	33.7
20	643377.40	4549819.34	998.18	HAR-9.000-24-N3111	33.7
21	643407.25	4550096.41	985.58	HAR-9.000-27-N1111	36.7
22	643444.16	4550439.01	986.60	HAR-9.000-22-N3111	31.7
23	643473.10	4550707.67	981.92	HAR-9.000-22-N3111	31.7
24	643508.51	4551036.37	976.43	HAR-9.000-24-N3111	33.7
25	643544.45	4551369.93	963.44	HAR-9.000-24-N3111	33.7
26	643576.18	4551664.50	960.09	GCO-40.000-20-N1111	37.7
27	643452.87	4551848.04	961.28	HAR-9.000-24-N3111	33.7
28	643310.79	4552059.51	963.39	HAR-9.000-20-N3111	29.7
29	643155.69	4552290.35	958.27	HAR-9.000-24-N3111	33.7
30	642982.26	4552548.47	962.94	HAR-9.000-22-N3111	31.7
31	642809.50	4552805.61	953.20	HAR-9.000-27-N1111	36.7
32	642643.12	4553053.25	950.70	HAR-9.000-27-N1111	36.7
33	642481.84	4553293.29	952.12	HAR-9.000-24-N3111	33.7
34	642296.26	4553569.51	943.63	ICA-55.000-25-N1111	43.8
35	642008.52	4553579.43	949.50	ICA-55.000-15-N1111	33.8

SIMBOLOGÍA:

---●--- TRAYECTORIA LT SAMA II - CAMPORROMANOS
APOYOS

INSTITUTO TECNOLÓGICO DE CANTABRIA
 VISADO: VIZ/210666
 11/2 2021
 Profesional SANCOSMO, JAVIER



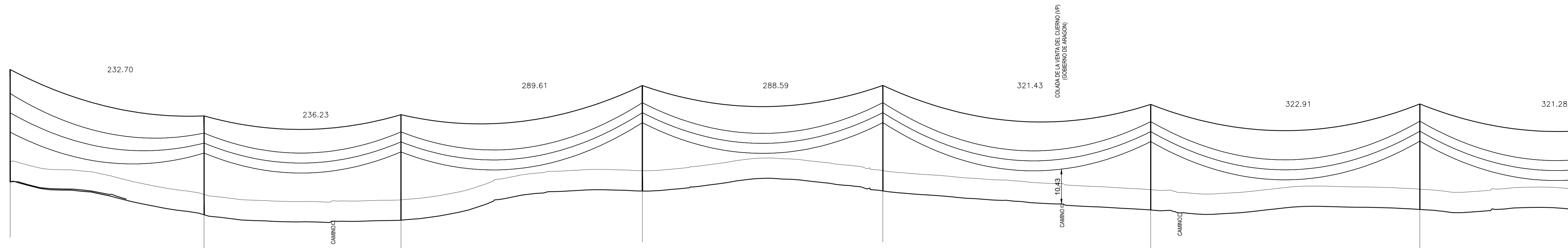
El Ingeniero Técnico Industrial
Al servicio de Sisen Ingenieros S.L.
D. Javier Sanz Osorio
Nº Colegiado COGITAR: 6134

Fecha:	Nombre:
15.12.2020	J.J.V.G.
Dibujado:	Comprobado:
15.12.2020	A.C.Z.C.
Aprobado:	J.M.C.A.

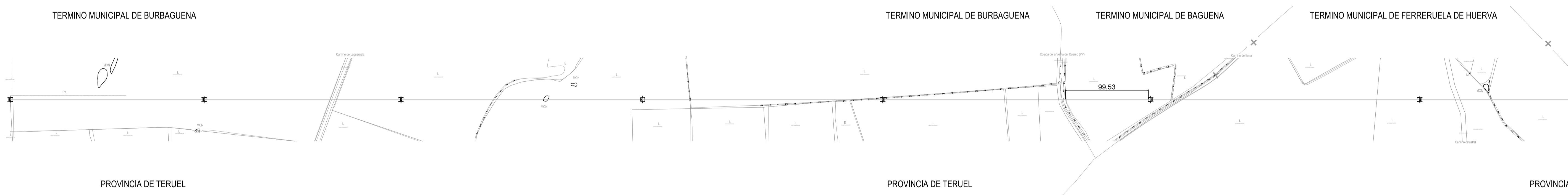
**MODIFICADO AL PROYECTO
LINEA SAMA2 A SET CAMPORROMANOS**
 TITUL. BURGALÉN, BACÓN, FERREREA DE HUERA (TERRE), ALENTO, LEÓN Y ROMANOS (ZARAGOZA)

SITUACIÓN

Escala:	S/E
Revisión:	00
Hoja:	01
Siguiente:	-
Clase:	20-2214-01-CA LS2-001

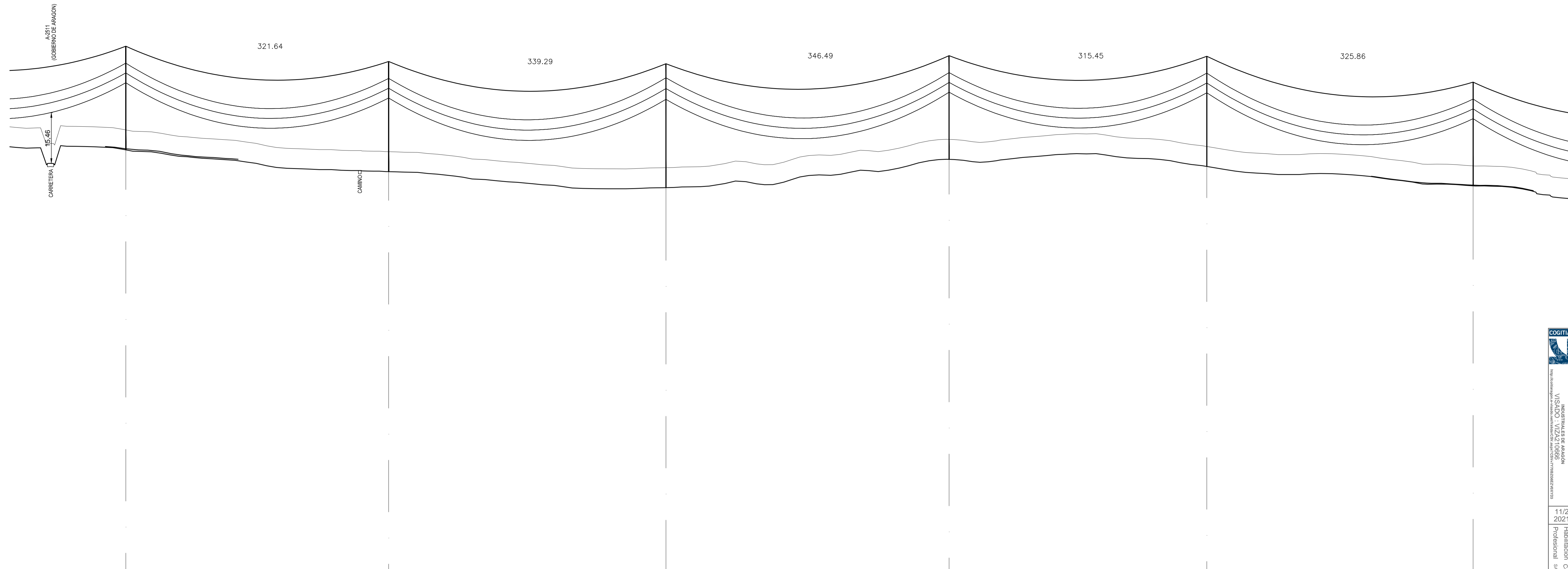


PUNTO DE INFLEXIÓN	TRANSICIÓN						
NÚMERO DE ESTRUCTURA	1	2	3	4	5	6	7
COORDENADAS UTM	X=644432.22 Y=45442018.02	X=644475.11 Y=4544244.34	X=644423.18 Y=4544274.09	X=644355.84 Y=4544255.76	X=644288.73 Y=4545036.44	X=644213.98 Y=4545343.06	X=644138.89 Y=4545663.12
TIPO DE APOYO	AMARRE	SUSPENSIÓN	SUSPENSIÓN	SUSPENSIÓN	SUSPENSIÓN	SUSPENSIÓN	SUSPENSIÓN
CLAVE DE APOYOS	CA-55.000-15-N1111	HAR-9.000-20-N3111	HAR-9.000-22-N3111	HAR-9.000-22-N3111	HAR-9.000-22-N3111	HAR-9.000-22-N3111	HAR-9.000-22-N3111
ALTURA DE APOYO	H= 33.8	H= 29.7	H= 31.7	H= 31.7	H= 31.7	H= 31.7	H= 31.7
VANO	232.70	236.23	289.61	288.59	321.43	322.91	321.28

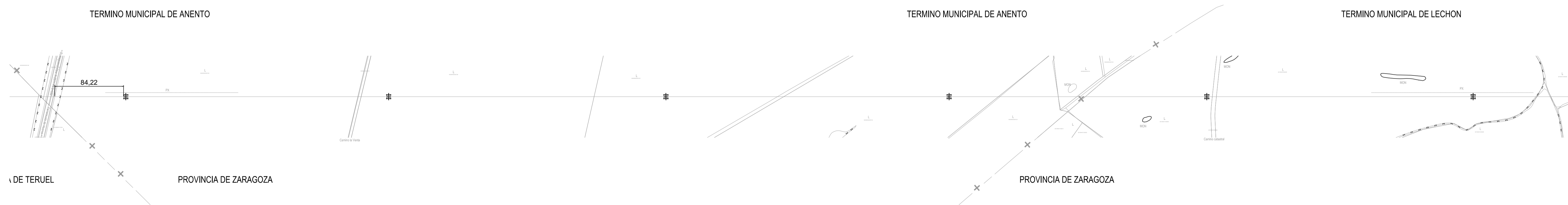


COGITIA
 INGENIERIA DE ARAGON
 VISADO: VIZ/21066
 11/2 2021
 Habilitación Coleg. 8134
 Profesional SANZ OSORIO, JAVIER

 El Ingeniero Técnico Industrial Al servicio de Sisener Ingenieros S.L. D. Javier Sanz Osorio N.º Colegiado COGITIA 8.134	PROYECTO LINEA SAMA2 A SET CAMPORROMANOS ITAM, BURBAGUENA, BAGUENA, FERRERUELA DE HUERVA (TERUEL), AMENTO, LECHÓN Y ROMANOS (ZARAGOZA)		Escala: S/E
	PLANTA Y PERFIL 1/6 APOYOS 1 A 7		Revisión: 00
	Dibujado: 15.12.2020 J.J.V.G. Comprobado: 15.12.2020 A.C.Z.C. Aprobado: 15.12.2020 J.M.C.A.		Hoja: 01
	SISENER INGENIEROS, S.L. 20-2216-01-CA LS2-002		Siguiente: 02



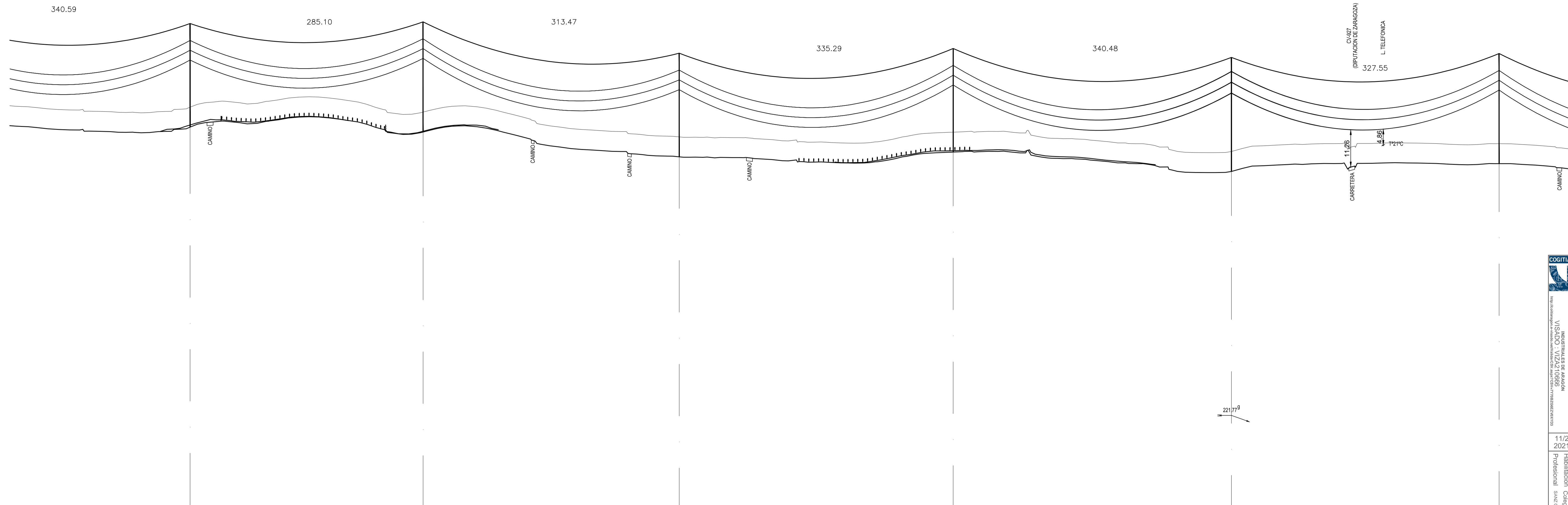
PUNTO DE INFLEXIÓN			5276,41			
NÚMERO DE ESTRUCTURA	8	9	5276,41	10	11	12
COORDENADAS UTM	X=644064,19 Y=4545975,39	X=643899,39 Y=4546288,41	X=643810,49 Y=4546618,40	X=643829,92 Y=4546953,40	X=643756,57 Y=4547262,20	X=643680,80 Y=4547579,13
TIPO DE APOYO	SUSPENSIÓN	SUSPENSIÓN	SUSPENSIÓN	SUSPENSIÓN	SUSPENSIÓN	SUSPENSIÓN
CLAVE DE APOYOS	HAR-9.000-22-N3111	HAR-9.000-24-N3111	CO-18.000-27-N1111	HAR-9.000-22-N3111	HAR-9.000-24-N3111	HAR-9.000-22-N3111
ALTURA DE APOYO	H= 31.7	H= 33.7	H= 37.9	H= 31.7	H= 33.7	H= 31.7
VANO	321.64	339.29	346.49	315.45	325.86	



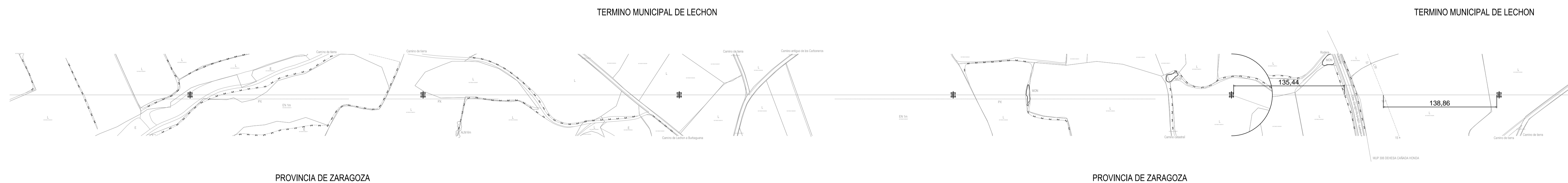
COGITIAS
INGENIERIA DE ARAGON
VISADO: VIZA210666
Ingeniero Técnico Industrial en Obras de Edificación
D. JAVIER SANZ OSORIO
Nº Colegiado COGITIAS 6.134

11/2
2021
Habilitación Coleg. 6134
Profesional SANZ OSORIO, JAVIER

	PROYECTO LINEA SAMA2 A SET CAMPORROMANOS ITAM, BURAGUENA, BUDAÑA, FERRETELA DE HUERA (TERUEL), ANENTO, LECHÓN Y ROMANOS (ZARAGOZA)		Escala: S/E
	PLANTA Y PERFIL 2/6 APOYOS 8 A 13		Revisión: 00
	El Ingeniero Técnico Industrial Al servicio de Sisenar Ingenieros S.L. D. Javier Sanz Osorio Nº Colegiado COGITIAS 6.134		Hoja: 02
	Dibujado: 15.12.2020 J.J.V.G. Comprobado: 15.12.2020 A.C.Z.C. Aprobado: 15.12.2020 J.M.C.A.		Sigüiente: 03 20-2216-01-CA LS2-002



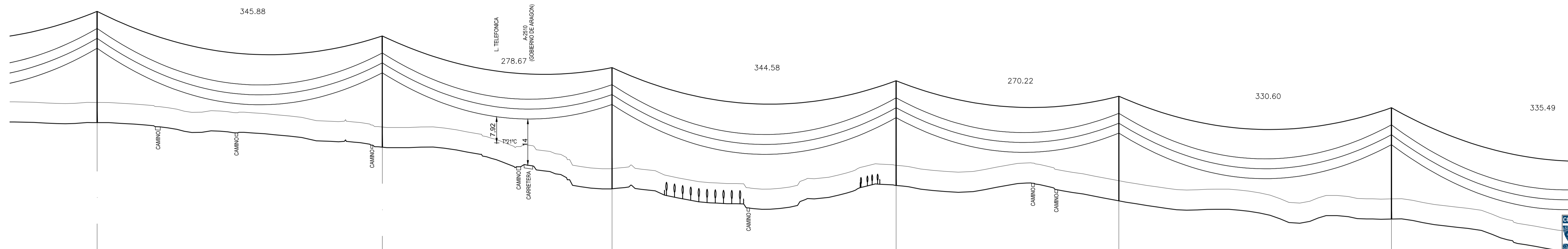
PUNTO DE INFLEXIÓN						PI-01	19					
NÚMERO DE ESTRUCTURA	14		15		16		17		18		19	
COORDENADAS UTM	X=643601.60 Y=4547910.36		X=643636.30 Y=4548187.86		X=643462.41 Y=4548492.54		X=643384.44 Y=4548816.64		X=643305.26 Y=4549149.79		X=643240.35 Y=4549475.45	
TIPO DE APOYO	SUSPENSIÓN		SUSPENSIÓN		SUSPENSIÓN		SUSPENSIÓN		AMARRE		SUSPENSIÓN	
CLAVE DE APOYOS	HAR-9.000-22-N3111		HAR-9.000-24-N3111		HAR-9.000-22-N3111		HAR-9.000-22-N3111		CO-27.000-24-N1111		HAR-9.000-24-N3111	
ALTURA DE APOYO	H= 31.7		H= 33.7		H= 31.7		H= 31.7		H= 34.9		H= 33.7	
VANO	340.59	285.10	313.47	335.29	340.48	327.55						



	PROYECTO LINEA SAMA2 A SET CAMPORROMANOS T.M. BURAGUENA, BUDAÑA, FERREÑUELA DE HUERA (TERUEL), AMENTO, LECHÓN Y ROMANOS (ZARAGOZA)		Escala: S/E	
	El Ingeniero Técnico Industrial Al servicio de Sisenar Ingenieros S.L. D. Javier Sanz Osorio N.º Colegiado COGITIAS, 6.134	Fecha: 15.12.2020 Nombre: J.J.V.G.	Revisión: 00	Hoja: 03
	Dibujado: 15.12.2020 Comprobado: 15.12.2020 Aprobado: 15.12.2020	Nombre: A.C.Z.C. J.M.C.A.	Siguierte: 04	20-2216-01-CA LS2-002
	PLANTA Y PERFIL 3/6 APOYOS 14 A 18			

COGITIAS
 INSTITUTO DE ASESORIA
 VISADO: VIZ/21066
 INGENIERO TÉCNICO INDUSTRIAL

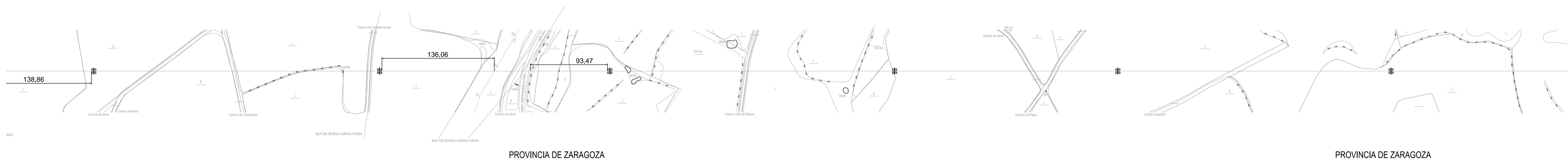
11/2
 2021
 Habilitación Coleg. 6134
 Profesional SANZ OSORIO, JAVIER



PUNTO DE INFLEXIÓN				2529,27			
NÚMERO DE ESTRUCTURA	19	20	21	2529,27	22	23	24
COORDENADAS UTM	X=643349,35 Y=4549478,45	X=643377,49 Y=4549619,34	X=643407,25 Y=4550096,41		X=643444,16 Y=4550439,01	X=643473,10 Y=4551036,37	X=643508,51 Y=4551036,37
TIPO DE APOYO	SUSPENSIÓN	SUSPENSIÓN	SUSPENSIÓN		SUSPENSIÓN	SUSPENSIÓN	SUSPENSIÓN
CLAVE DE APOYOS	HAR-9.000-24-N3111	HAR-9.000-24-N3111	HAR-9.000-27-N1111		HAR-9.000-22-N3111	HAR-9.000-22-N3111	HAR-9.000-24-N3111
ALTURA DE APOYO	H= 33.7	H= 33.7	H= 36.7		H= 31.7	H= 31.7	H= 33.7
VANO	345,88	278,67	344,58		270,22	330,60	335,49

TERMINO MUNICIPAL DE LECHON

TERMINO MUNICIPAL DE LECHON



forestalia
FOR THE REAL CONSTRUCTION

SISENER
INGENIEROS, S.L.

El Ingeniero Técnico Industrial
Al servicio de Sisenar Ingenieros S.L.
D. Javier Sanz Osorio
Nº Colegiado COGITIAR, 6.134

PROYECTO
LINEA SAMA2 A SET CAMPORROMANOS
ITAM, BURRUEÑA, BAGAÑA, FERREÑUELA DE HUERA (TERUEL), AMENTO, LECHÓN Y ROMANOS (ZARAGOZA)

PLANTA Y PERFIL 4/6
APOYOS 19 A 24

Escala: S/E

Revisión: 00

Hoja: 04

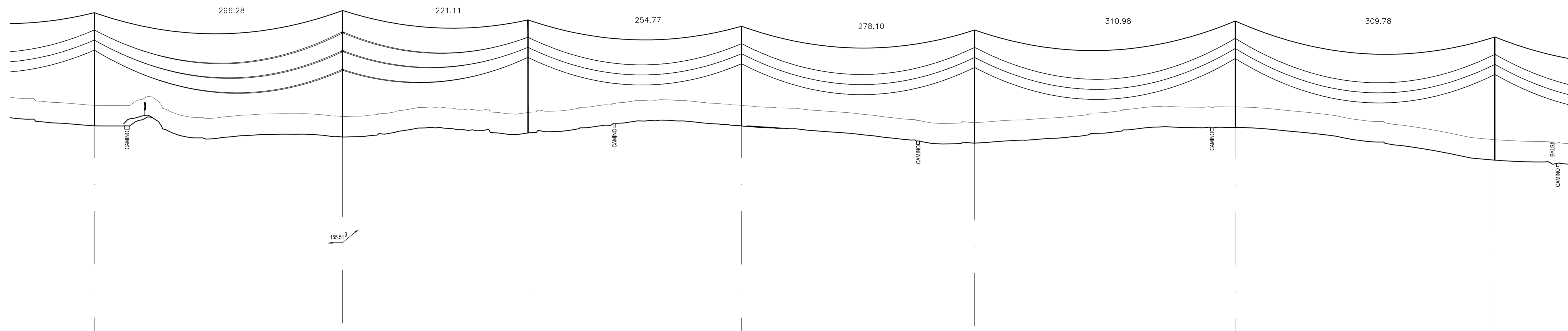
Siguiente: 05

20-2216-01-CA
LS2-002

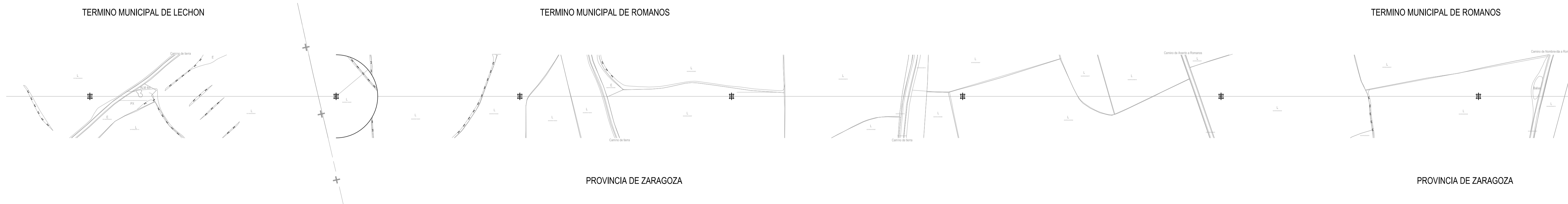
Dibujado:	15.12.2020	J.J.V.G.
Comprobado:	15.12.2020	A.C.Z.C.
Aprobado:	15.12.2020	J.M.C.A.

COGITIAR
 INSTITUTO DE ARAGON
 VISADO: VIZ/210666
 Nº Colegiado COGITIAR, 6.134

11/2
 2021
 Habilitación Coleg. 8134
 Profesional Javier Sanz Osorio



PUNTO DE INFLEXIÓN		PI-02					2295,05
NÚMERO DE ESTRUCTURA	25	26	27	28	29	30	31
COORDENADAS UTM	X=643544.45 Y=4531369.93	X=643576.18 Y=4531664.50	X=643452.87 Y=4531848.04	X=643310.79 Y=4532039.51	X=643155.69 Y=4532230.35	X=642982.26 Y=4532548.47	X=642808.50 Y=4532805.81
TIPO DE APOYO	SUSPENSIÓN	AMARRE	SUSPENSIÓN	SUSPENSIÓN	SUSPENSIÓN	SUSPENSIÓN	SUSPENSIÓN
CLAVE DE APOYOS	HAR-9.000-24-N3111	GCO-40.000-20-N1111	HAR-9.000-24-N3111	HAR-9.000-20-N3111	HAR-9.000-24-N3111	HAR-9.000-22-N3111	HAR-9.000-27-N1111
ALTURA DE APOYO	H= 33.7	H= 37.7	H= 33.7	H= 29.7	H= 33.7	H= 31.7	H= 36.7
ESPANOS	296.28	221.11	254.77	278.10	310.98	309.78	



forestalia
FOR THE BEST ENERGY MANAGEMENT

SISENER
INGENIEROS, S.L.

El Ingeniero Técnico Industrial
Al servicio de Sisenar Ingenieros S.L.
D. Javier Sanz Osorio
Nº Colegiado COGITIAR, 6.134

PROYECTO
LINEA SAMA2 A SET CAMPORROMANOS
ITAM, BURAGUENA, BUDAEN, FERREÑUELA DE HUERA (TERUEL), AMENTO, LECHÓN Y ROMANOS (ZARAGOZA)

PLANTA Y PERFIL 5/6
APOYOS 25 A 31

Escala: S/E

Revisión: 00

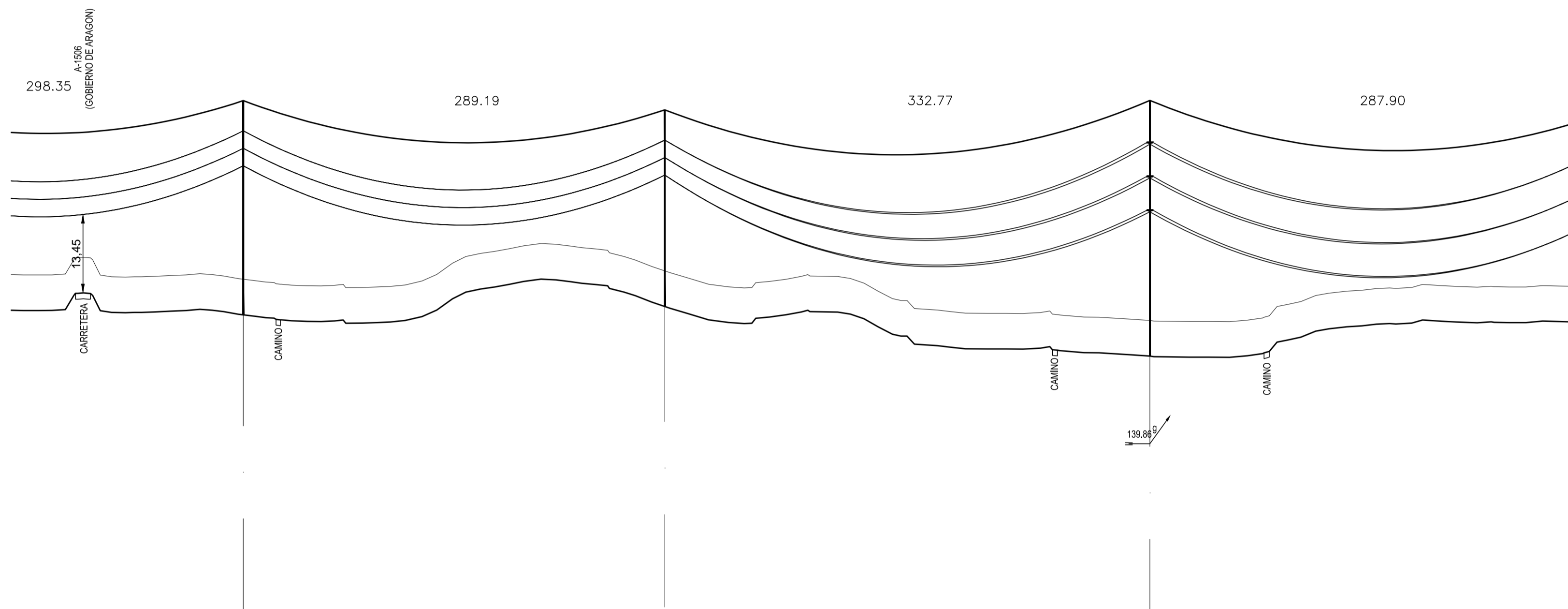
Hoja: 05

Siguiente: 06

20-2216-01-CA
LS2-002

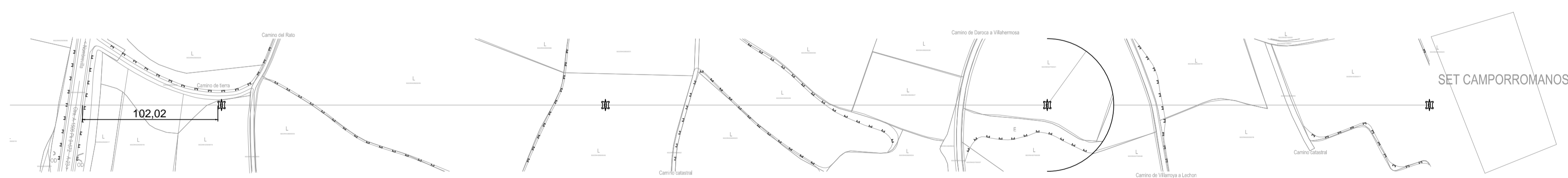
Dibujado:	15.12.2020	J.J.V.G.
Comprobado:	15.12.2020	A.C.Z.C.
Aprobado:	15.12.2020	J.M.C.A.

COGITIAR
 INSTITUTO DE ASESORIA
 VISADO: VIZ/21.0666
 11/2
 2021
 Profesional
 Sanz Osorio, Javier



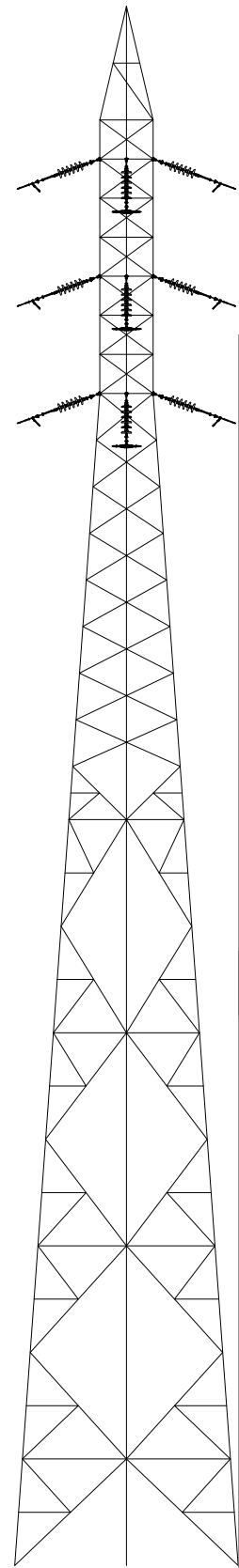
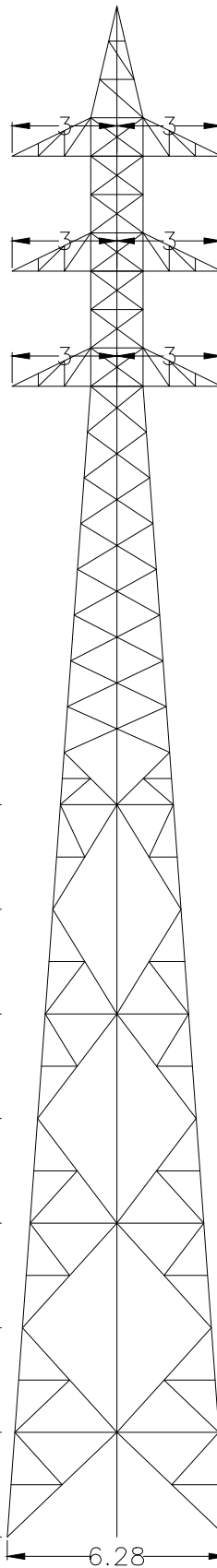
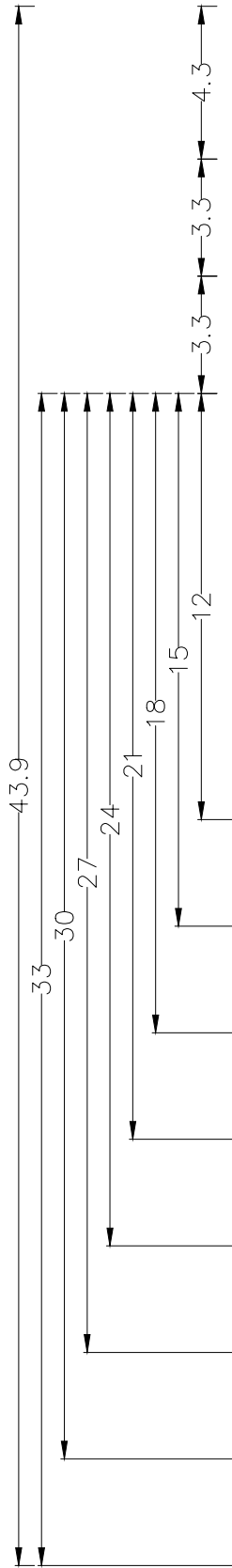
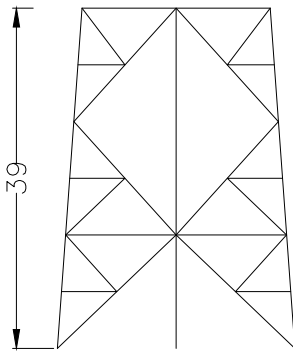
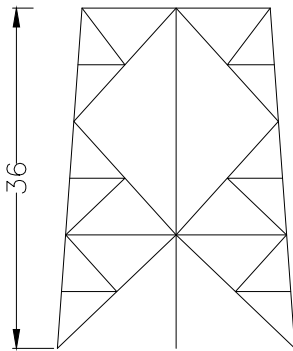
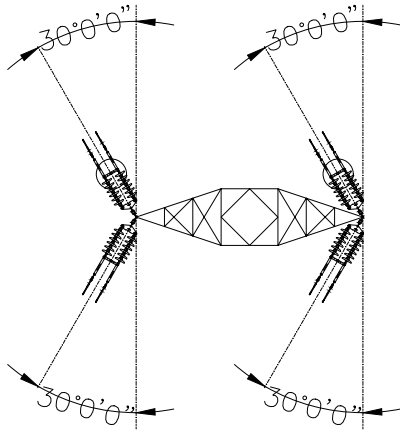
PUNTO DE INFLEXIÓN			PI-03	287,91	TRANSICIÓN
NÚMERO DE ESTRUCTURA	32	33	34	287,91	35
COORDENADAS UTM	X=642643.12 Y=4553053.25	X=642461.84 Y=4553293.29	X=642296.28 Y=4553569.51	X=642098.33 Y=4553791.33	
TIPO DE APOYO	SUSPENSIÓN	SUSPENSIÓN	AMARRE	AMARRE	
CLAVE DE APOYOS	HAR-9.000-27-N1111	HAR-9.000-24-N3111	ICA-55.000-25-N1111	ICA-55.000-15-N1111	
ALTURA DE APOYO	H= 36.7	H= 33.7	H= 43.8	H= 33.8	
VANO	289.19	332.77	287.90		

TERMINO MUNICIPAL DE ROMANOS



PROVINCIA DE ZARAGOZA

 El Ingeniero Técnico Industrial Al servicio de Sisenar Ingenieros S.L. D. Javier Sanz Osorio N.º Colegiado COGITIAS 6.134	 SISENER INGENIEROS, S.L.	PROYECTO LINEA SAMA2 A SET CAMPORROMANOS ITAM, BURRUEÑA, BUDAÑA, FERREÑUELA DE HUERA (TERUEL), AMENTO, LECHÓN Y ROMANOS (ZARAGOZA)	Escala: S/E Revisión: 00 Hoja: 06 Sigüiente: - 20-2216-01-CA LS2-002	
	Fecha: 15.12.2020 Nombre: J.J.V.G.	Dibuja: 15.12.2020 Comprobado: 15.12.2020 Aprobado: 15.12.2020	A.C.Z.C. J.M.C.A.	PLANTA Y PERFIL 6/6 APOYOS 32 A 35



COLEGIO OFICIAL DE PERITOS E INGENIEROS TÉCNICOS INDUSTRIALES DE ARAGÓN
 VISADO : VIZA210666
<http://cogitaragon-a-visado.net/ValidarCSV.aspx?CSV=7Y0BZG6EZY0XYYD3>

11/2
2021

Habilitación Coleg: 6134
 Profesional SANZ OSORIO, JAVIER

El Ingeniero Técnico Industrial
 Al servicio de Sisener Ingenieros S.L.
 D. Javier Sanz Osorio
 N° Colegiado COGITIAR: 6.134



MODIFICADO AL PROYECTO
 LINEA SAMA2 A SET CAMPORROMANOS
 TT.MM. BURBÁGUENA, BÁGUENA, FERRERUELA DE HUERVA (TERUEL), ANENTO, LECHÓN Y ROMANOS (ZARAGOZA)

Escala: S/E

Revisión: 00

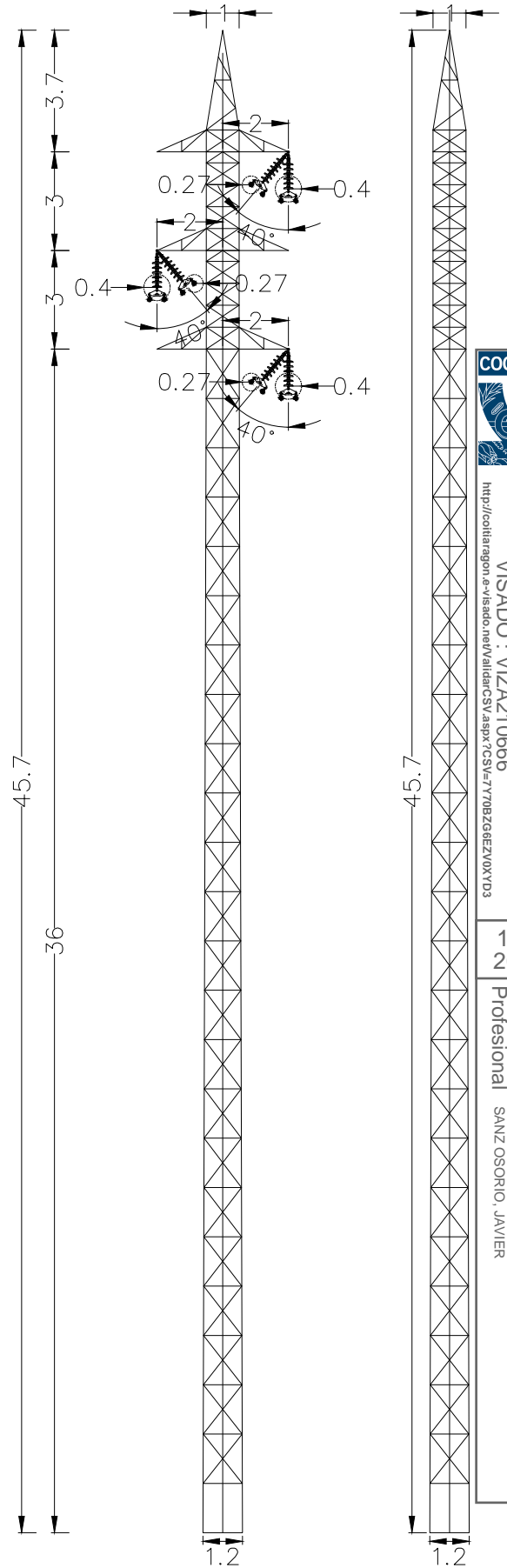
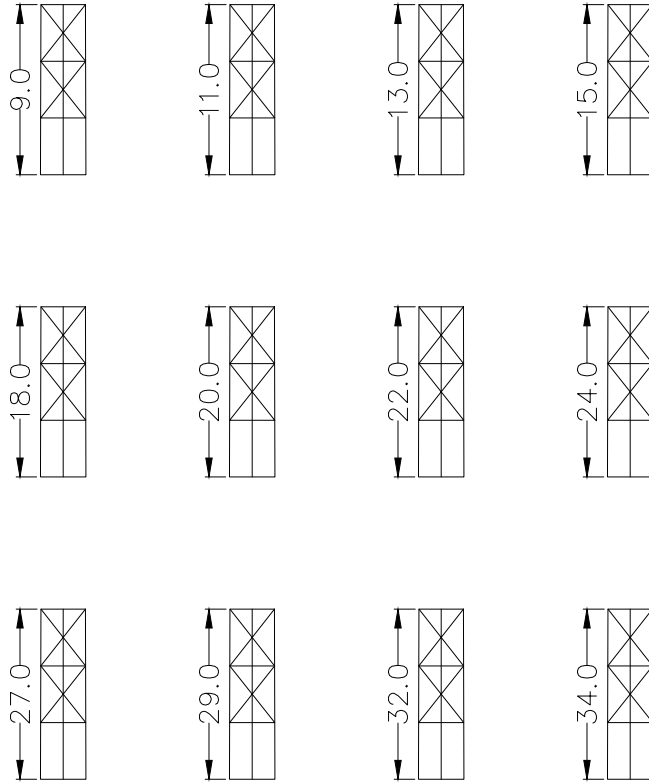
Hoja: 01

Siguiente: 02

Código: 20-2216-01-CA
 LS2-003

APOYOS METÁLICOS DE CELOSÍA PARA ANCLAJE
 TIPO CO-18.000-N1111

	Fecha:	Nombre:
Dibujado:	15.12.2020	J.J.V.G.
Comprobado:	15.12.2020	A.C.Z.C.
Aprobado:	15.12.2020	J.M.C.A.



COLEGIO OFICIAL DE PERITOS E INGENIEROS TÉCNICOS
INDUSTRIALES DE ARAGÓN
VISADO : VIZA210666
<http://cogitiaragon-a-visado.net/ValidarCSV.aspx?CSV=7Y08ZG6EZY0XYY3>

11/2
2021

Habilitación Coleg: 6134
Profesional SANZ OSORIO, JAVIER

El Ingeniero Técnico Industrial
Al servicio de Sisener Ingenieros S.L.
D. Javier Sanz Osorio
Nº Colegiado COGITIAR: 6.134



MODIFICADO AL PROYECTO
LÍNEA SAMA2 A SET CAMPORROMANOS
TT.MM. BURBÁGUENA, BÁGUENA, FERRERUELA DE HUERVA (TERUEL), ANENTO, LECHÓN Y ROMANOS (ZARAGOZA)

Escala: S/E

Revisión: 00

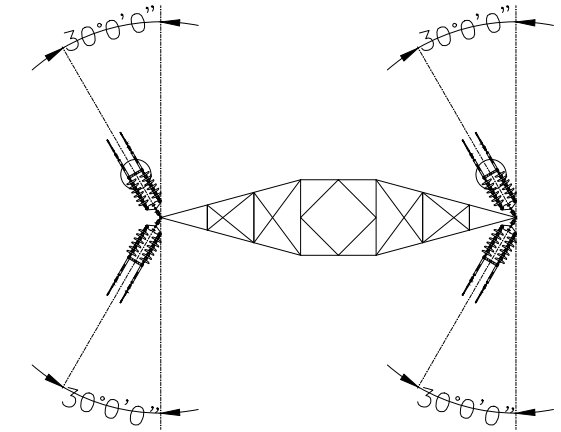
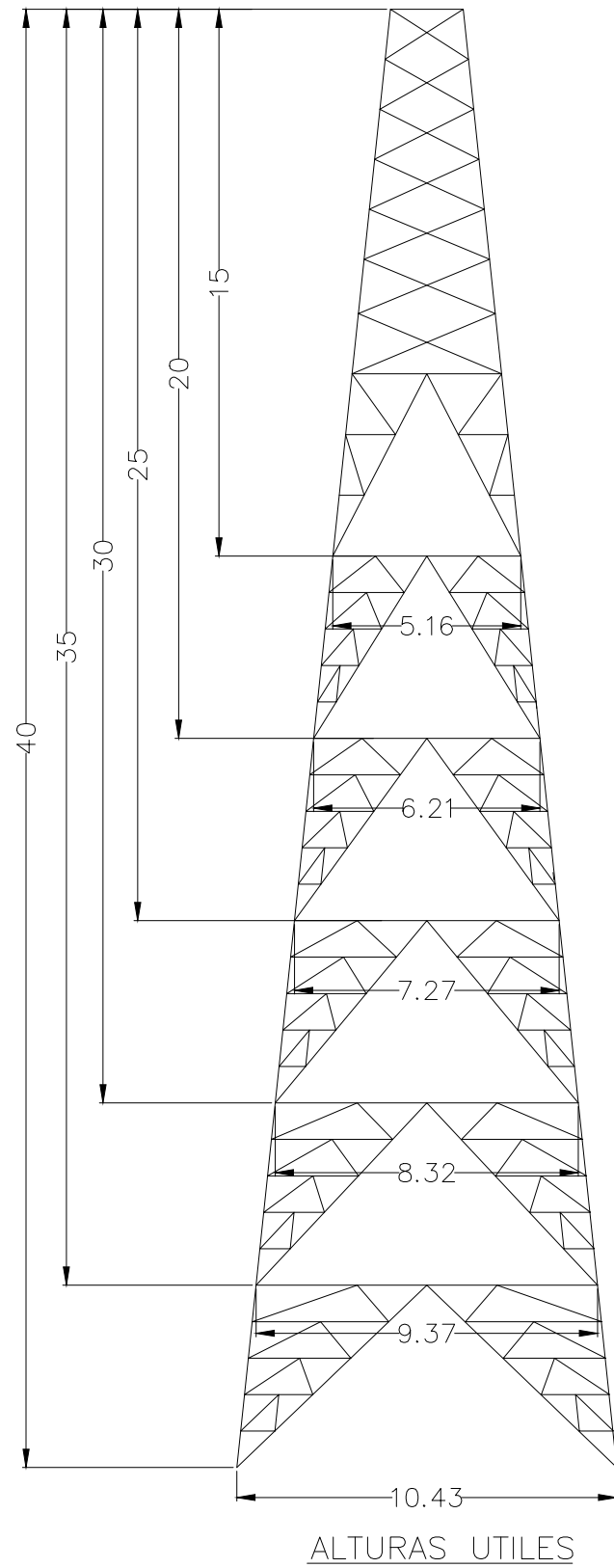
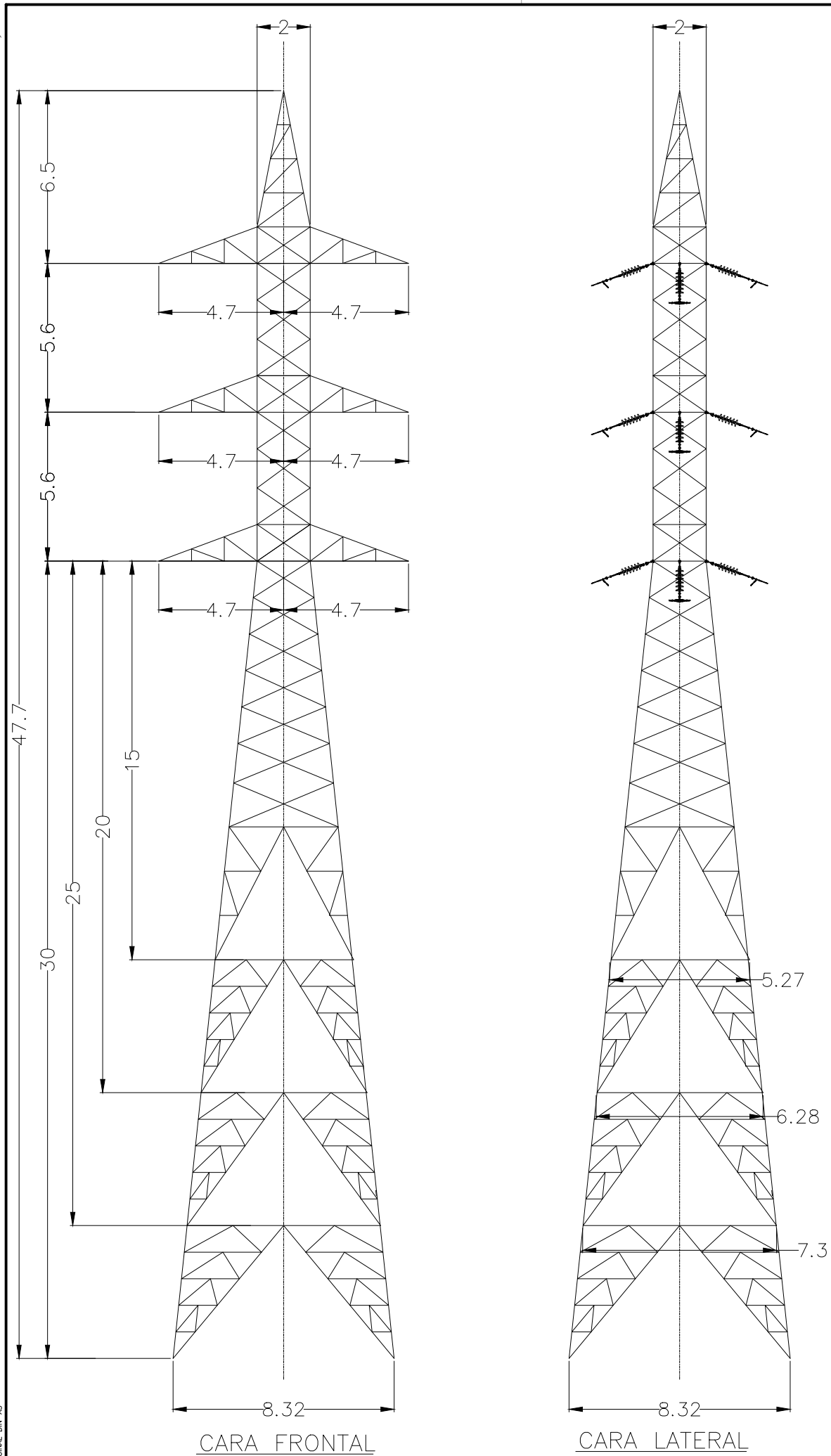
Hoja: 02




Siguiente: 03

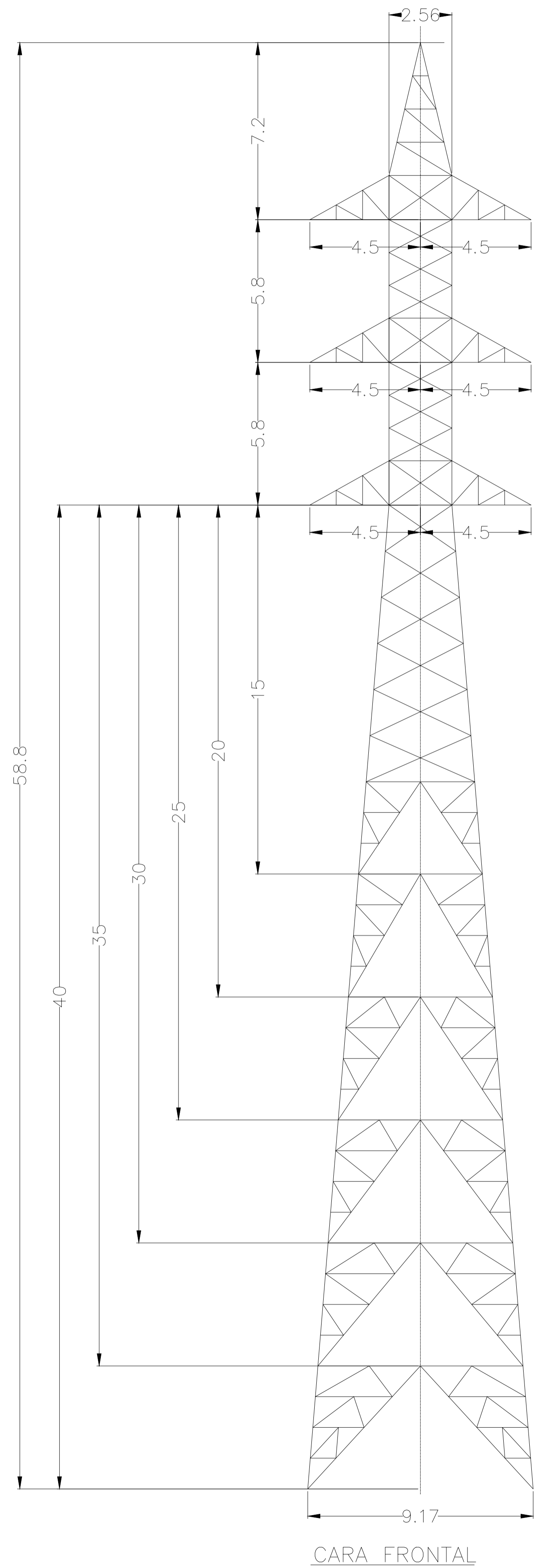
Código:
20-2216-01-CA
LS2-003

	Fecha:	Nombre:
Dibujado:	15.12.2020	J.J.V.G.
Comprobado:	15.12.2020	A.C.Z.C.
Aprobado:	15.12.2020	J.M.C.A.

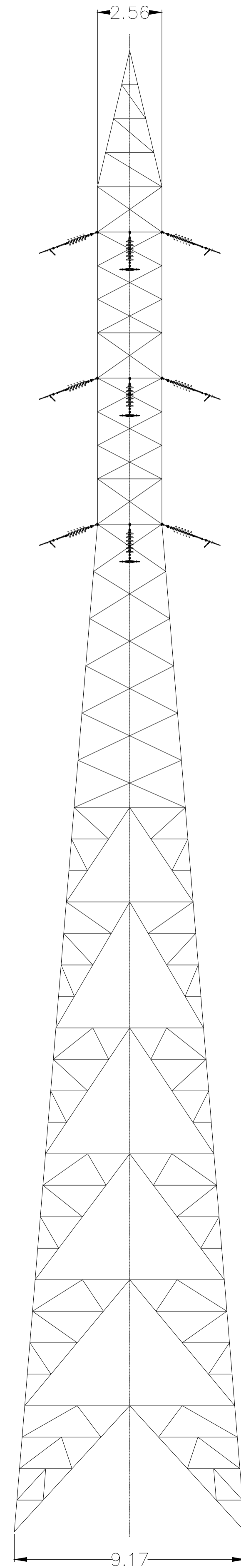
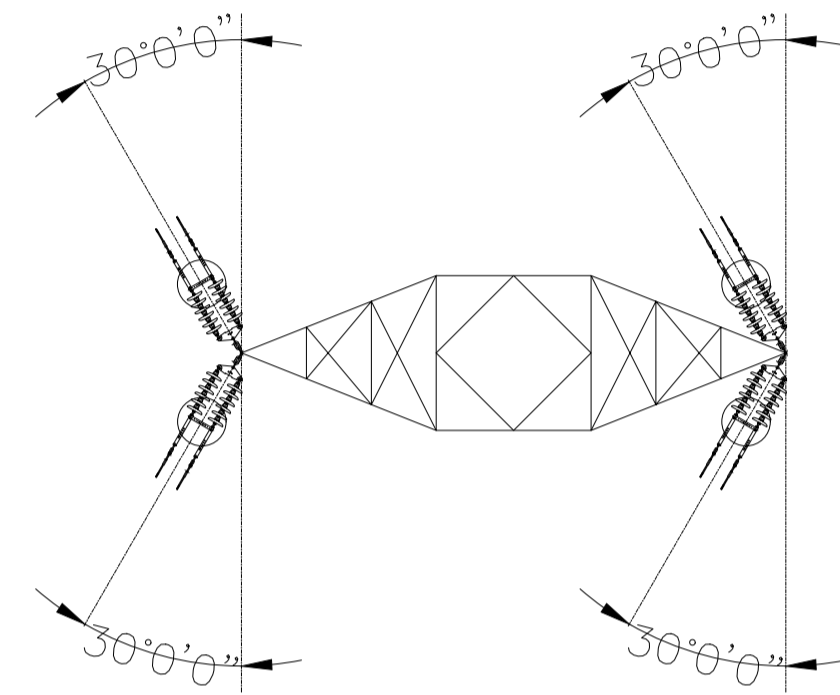
APOYOS METÁLICOS DE CELOSÍA PARA ALINEACIÓN
TIPO HAR-9.000-N3111



 FOR THE NEXT ENERGY GENERATION 	MODIFICADO AL PROYECTO LINEA SAMA2 A SET CAMPORROMANOS TT.MM. BURBÁQUEA, BÁQUEA, FERRERUELA DE HUERVA (TERUEL), ANENTO, LECHÓN Y ROMANOS (ZARAGOZA)		Escala: S/E
	El Ingeniero Técnico Industrial Al servicio de Sisener Ingenieros S.L. D. Javier Sanz Osorio Nº Colegiado COGITIAR: 6.134 	Fecha: 15.12.2020 Nombre: J.J.V.G.	APOYOS METÁLICOS DE CELOSÍA PARA ALINEACIÓN TIPO GCO-40.000-N1111
Dibujado: 15.12.2020 Comprobado: 15.12.2020 Aprobado: 15.12.2020	Nombre: J.J.V.G. A.C.Z.C. J.M.C.A.	COLEGIO OFICIAL DE PERITOS E INGENIEROS TÉCNICOS INDUSTRIALES DE ARAGÓN VISADO : VIZA210666 http://cotitaraagon.es/visado/verVisado.aspx?CSA=770B26GEZV0XXD3	
		11/2 2021	Habilitación Coleg. 6134 Profesional SANZ OSORIO, JAVIER



CARA FRONTAL



CARA LATERAL

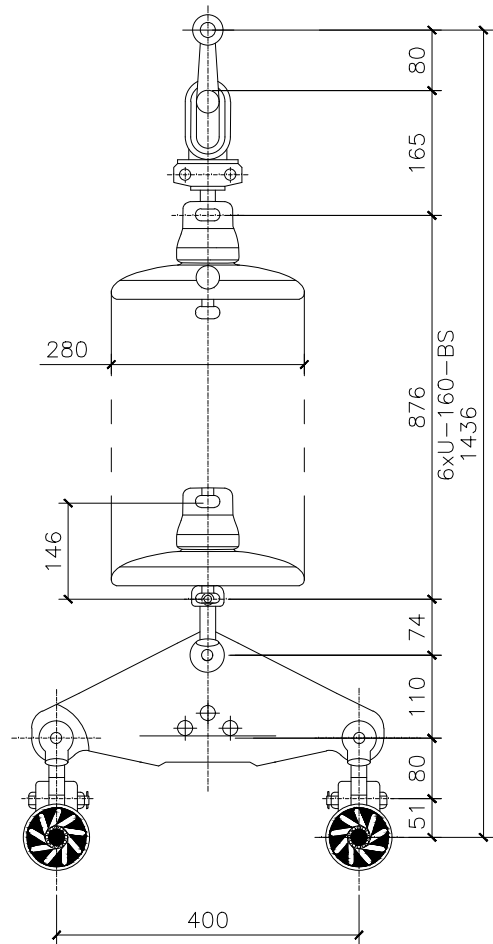
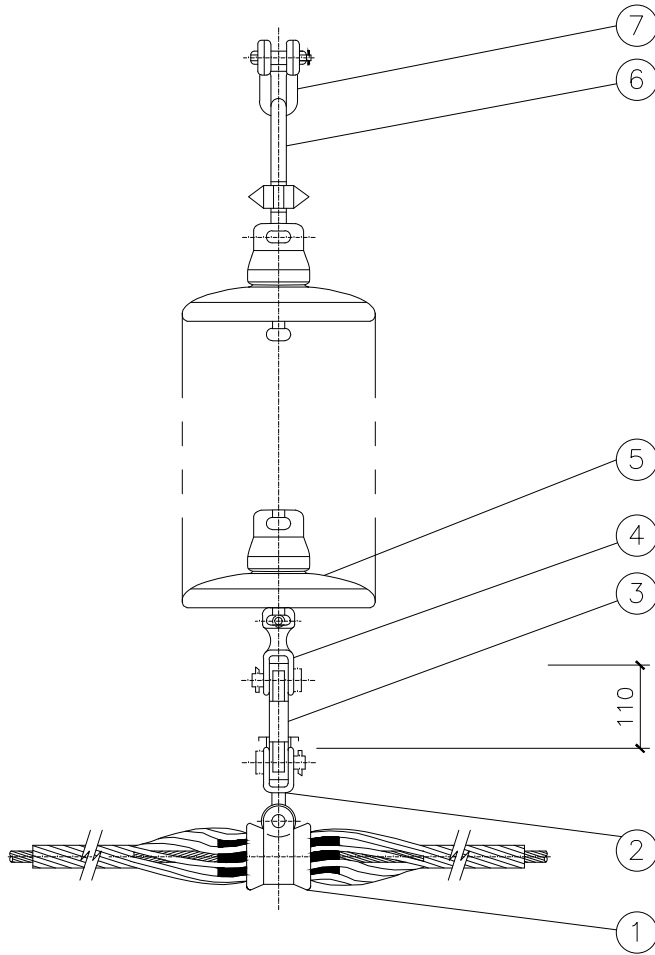
El Ingeniero Técnico Industrial
Al servicio de Sisenner Ingenieros S.L.
D. Javier Sanz Osorio
Nº Colegiado COGITIAR: 6.134

		SISENER INGENIEROS S.L. <small>FOR THE BEST ENERGY MANAGEMENT</small>	
Dibujado:	15.12.2020	Nombre:	J.J.V.G.
Comprobado:	15.12.2020		A.C.Z.C.
Aprobado:	15.12.2020		J.M.C.A.

MODIFICADO AL PROYECTO
LÍNEA SAMA2 A SET CAMPORROMANOS
 TLAM. BURGACIÓN, BÁCENA, FERREÑEJA DE HUERA (TERUEL), ANETO, LEÓN Y ROMANOS (ZARAGOZA)

APOYOS METÁLICOS DE CELOSÍA PARA ALINEACIÓN
 TIPO ICA-55.000-N1111

Escala:	S/E
Revisión:	00
Hoja:	04
Siguiente:	-
Hoja:	20-2214-01-CA LS2-003



PESO APROXIMADO: 65 kg
 CARGA ROTURA MINIMA DE LA CADENA: 16.000 daN
 CARGA ROTURA MINIMA GRAPA: 9.500 daN
 TENSION SOPORTADA A FRECUENCIA INDUSTRIAL BAJO LLUVIA: 270 kV
 TENSION SOPORTADA A IMPULSO TIPO RAYO 1,2/50 μ s: 660 kV
 LINEA DE FUGA: 2.280 mm

POS.	CODIGO	DENOMINACION	CANT.
1	S90616	GRAPA SUSPENSION ARMADA PARA CABLE LA-280	2
2	N-247082	HORQUILLA REVIRADA HR-16	2
3	Y22221	YUGO TRIANGULAR SUSPENSION YTS-16000/400	1
4	N-243200	ROTULA HORQUILLA RH-20	1
5	---	AISLADOR U-160-BS	6
6	242079/60	ANILLA BOLA PARA PROTECCION AB-20P	1
7	N-241031	GRILLETE NORMAL RECTO GN-20	1



COLEGIO OFICIAL DE PERITOS E INGENIEROS TÉCNICOS INDUSTRIALES DE ARAGÓN
 VISADO : VIZA210666
<http://cogitaragon-a-visado.net/ValidarCSV.aspx?CSV=7Y08ZG6EZY0XYD3>

11/2
2021

Habilitación Coleg. 6134
 Profesional SANZ OSORIO, JAVIER

El Ingeniero Técnico Industrial
 Al servicio de Sisener Ingenieros S.L.
 D. Javier Sanz Osorio
 N° Colegiado COGITAR: 6.134



MODIFICADO AL PROYECTO
 LINEA SAMA2 A SET CAMPORROMANOS
 TT.MM. BURBÁGUENA, BÁGUENA, FERRERUELA DE HUERVA (TERUEL), ANENTO, LECHÓN Y ROMANOS (ZARAGOZA)

Escala: S/E

Revisión: 00

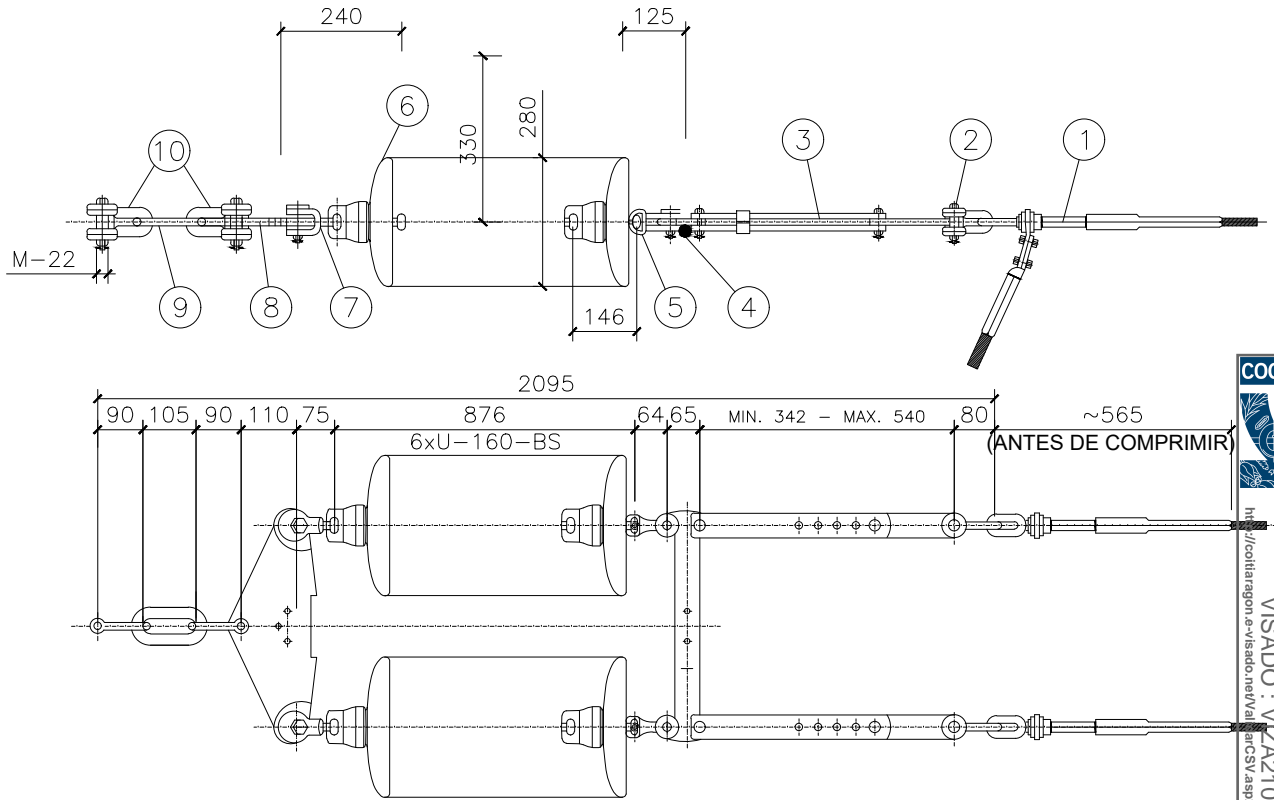
Hoja: 01

Siguiente: -

Código:
 20-2216-01-CA
 LS2-004

CONJUNTO DE SUSPENSIÓN

	Fecha:	Nombre:
Dibujado:	15.12.2020	J.J.V.G.
Comprobado:	15.12.2020	A.C.Z.C.
Aprobado:	15.12.2020	J.M.C.A.



PESO APROXIMADO: 110 kg
 CARGA ROTURA MINIMA DE LA CADENA: 32.000 daN
 CARGA ROTURA MINIMA GRAPA: 8.450 daN
 TENSION SOPORTADA A FRECUENCIA INDUSTRIAL BAJO LLUVIA: 270 kV
 TENSION SOPORTADA A IMPULSO TIPO RAYO 1,2/50 μ s: 660 kV
 LINEA DE FUGA: 2.280 mm

POS.	CODIGO	DENOMINACION	CANT.
1	HAWK	GRAPA AMARRE COMPRESION PARA CABLE LA-280	2
2	N-241030	GRILLETE NORMAL RECTO GN-16 UNESA	2
3	249026	TENSOR DE CORREDERA TC-16	2
4	Y11454	YUGO SEPARADOR YS-24000/400	1
5	N-243062/16	ROTULA HORQUILLA CORTA RH-16	2
6	---	AISLADOR VIDRIO U-160-BS	12
7	N-247016	HORQUILLA BOLA HB-16	2
8	Y25221	YUGO TRIANGULAR AMARRE YTA-18000/400	1
9	N30800	ESLABON CADENA AISLADORES E-32	1
10	U15434	GRILLETE NORMAL RECTO GN-24	2



COLEGIO OFICIAL DE INGENIEROS TÉCNICOS INDUSTRIALES DE ARAGÓN
 VISADO: VZ A210666
 http://cogitiaragon-a-visado.net/valarcs/asp?CSV=7Y08ZG6EZV0XYD3

11/2
2021

Habilitación Coleg. 6134
 Profesional SANZ OSORIO, JAVIER

El Ingeniero Técnico Industrial
 Al servicio de Sisener Ingenieros S.L.
 D. Javier Sanz Osorio
 N° Colegiado COGITIAR: 6.134



MODIFICADO AL PROYECTO
 LINEA SAMA2 A SET CAMPORROMANOS
 TT.MM. BURBÁGUENA, BÁGUENA, FERRERUELA DE HUERVA (TERUEL), AIENTO, LECHÓN Y ROMANOS (ZARAGOZA)

Escala: S/E

Revisión: 00

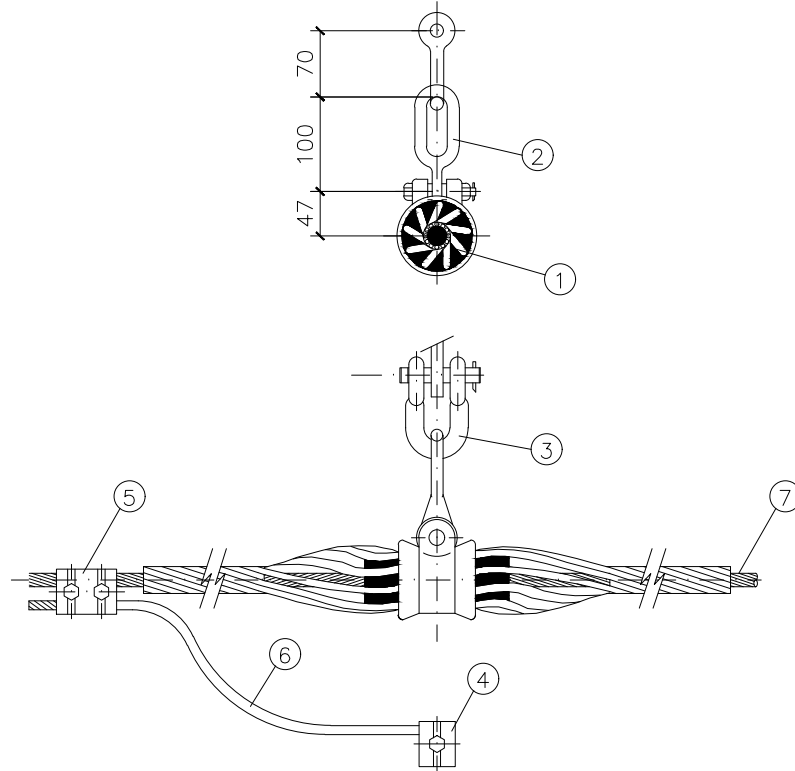
Hoja: 01

Siguiente: ---

Código: 20-2216-01-CA
 LS2-004

CADENA DE TENSION

	Fecha:	Nombre:
Dibujado:	15.12.2020	J.J.V.G.
Comprobado:	15.12.2020	A.C.Z.C.
Aprobado:	15.12.2020	J.M.C.A.



PESO APROXIMADO: 4,3 kg
 CARGA ROTURA MINIMA DE LA CADENA: 12.500 daN
 CARGA ROTURA MINIMA GRAPA: 7.000 daN

POS.	CODIGO	DENOMINACION	CANT.
1	S90216	GRAPA GSA PARA CABLE F.O. 13,0/16,0 mm	1
2	2129	ESLABON REVIRADO ER-16	1
3	N-241030	GRILLETE NORMAL RECTO GN-16 UNESA	1
4	230013/2	GRAPA CONEXION SENCILLA PARA CABLE ALUMINIO	1
5	259111	GRAPA CONEXION UNIVERSAL PARALELA CABLE ALUMINIO	1
6	--	CABLE AL-AC LA-56	1 m
7	--	CABLE DE FIBRA OPTICA OPGW 24 F	-



COLEGIO OFICIAL DE PERITOS E INGENIEROS TÉCNICOS INDUSTRIALES DE ARAGÓN
 VISADO : VIZA210666
<http://cogitaragon-a-visado.net/ValidarCSV.aspx?CSV=7Y08ZG6EZY0XYYD3>

11/2
2021

Habilitación Coleg. 6134
 Profesional SANZ OSORIO, JAVIER

El Ingeniero Técnico Industrial
 Al servicio de Sisener Ingenieros S.L.
 D. Javier Sanz Osorio
 N° Colegiado COGITAR: 6.134



MODIFICADO AL PROYECTO
 LINEA SAMA2 A SET CAMPORROMANOS
 TT.MM. BURBÁGUENA, BÁGUENA, FERRERUELA DE HUERVA (TERUEL), ANENTO, LECHÓN Y ROMANOS (ZARAGOZA)

Escala: S/E

Revisión: 00

Hoja: 01

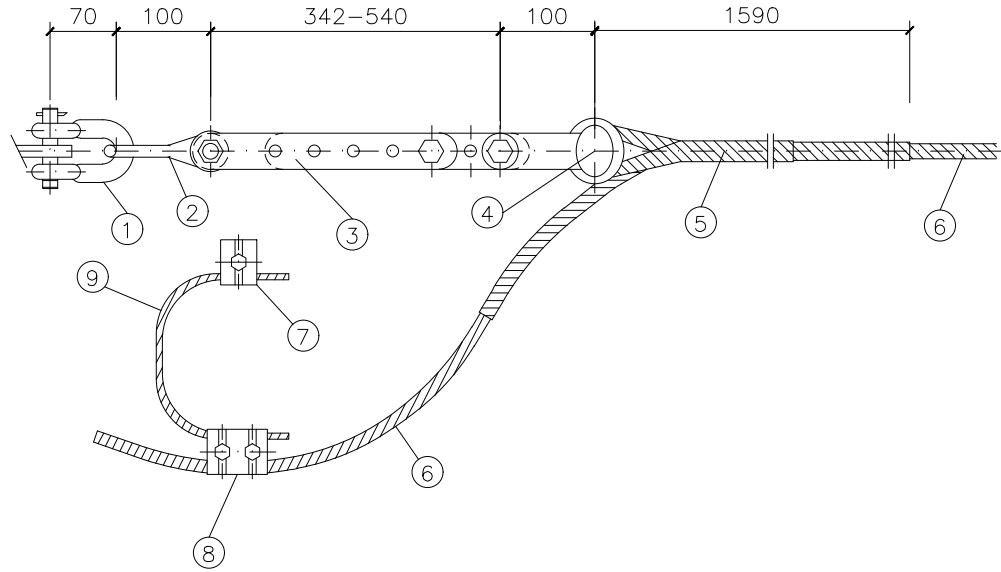
Siguiente: -

Código: 20-2216-01-CA

LS2-004

	Fecha:	Nombre:
Dibujado:	15.12.2020	J.J.V.G.
Comprobado:	15.12.2020	A.C.Z.C.
Aprobado:	15.12.2020	J.M.C.A.

CONJUNTO DE SUSPENSIÓN PARA
 CABLE DE FIBRA OPTICA OPGW 24 F



PESO APROXIMADO: 9,3 kg
 CARGA ROTURA MINIMA DE LA CADENA: 12.500 daN
 CARGA ROTURA MINIMA DEL PREFORMADO: 90% CARGA ROTURA CABLE OPGW

POS.	CODIGO	DENOMINACION	CANT.
1	N-241030	GRILLETE NORMAL RECTO GN-16 UNESA	1
2	2129	ESLABON REVIRADO ER-16	1
3	249026	TENSOR CORREDERA TC-16	1
4	SW1121	HORQUILLA GUARDACABOS HC-16	1
5	--	RETENCION PREF. AMARRE CABLE OPGW 13,0/16,0 mm	1
6	--	CABLE DE FIBRA OPTICA OPGW 24 F	-
7	230013/2	GRAPA CONEXION SENCILLA PARA CABLE ALUMINIO	1
8	259111	GRAPA CONEXION UNIVERSAL PARALELA CABLE ALUMINIO	1
9	--	CABLE AL-AC LA-56	1m



COLEGIO OFICIAL DE PERITOS E INGENIEROS TÉCNICOS INDUSTRIALES DE ARAGÓN
 VISADO : VIZA210666
<http://cogitiaragon.a-visado.net/ValidarCSV.aspx?CSV=7Y08ZG6EZV0XYD3>

11/2
2021

Habilitación Coleg. 6134
 Profesional SANZ OSORIO, JAVIER

El Ingeniero Técnico Industrial
 Al servicio de Sisener Ingenieros S.L.
 D. Javier Sanz Osorio
 N° Colegiado COGITIAR: 6.134



MODIFICADO AL PROYECTO
 LINEA SAMA2 A SET CAMPORROMANOS
 TT.MM. BURBÁGUENA, BÁGUENA, FERRERUELA DE HUERVA (TERUEL), ANENTO, LECHÓN Y ROMANOS (ZARAGOZA)

Escala: S/E

Revisión: 00

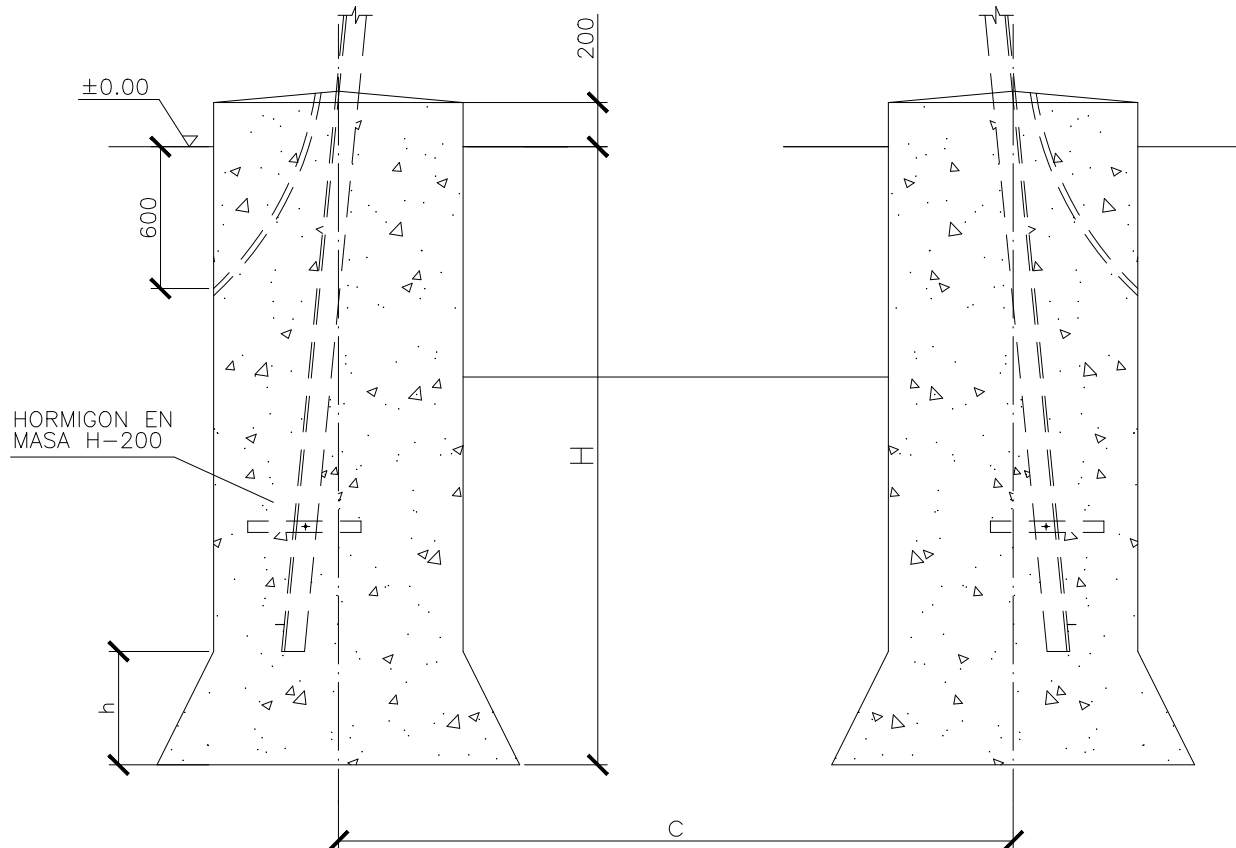
Hoja: 01

Siguiente: -

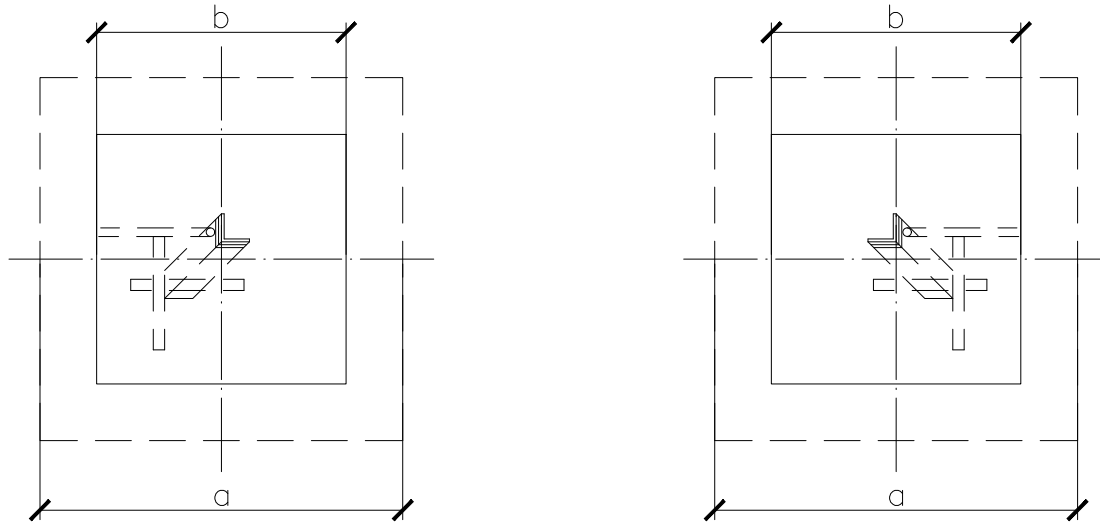
Código:
 20-2216-01-CA
 LS2-004

	Fecha:	Nombre:
Dibujado:	15.12.2020	J.J.V.G.
Comprobado:	15.12.2020	A.C.Z.C.
Aprobado:	15.12.2020	J.M.C.A.

CONJUNTO DE AMARRE PARA
 CABLE DE FIBRA OPTICA OPGW 24 F



ALZADO



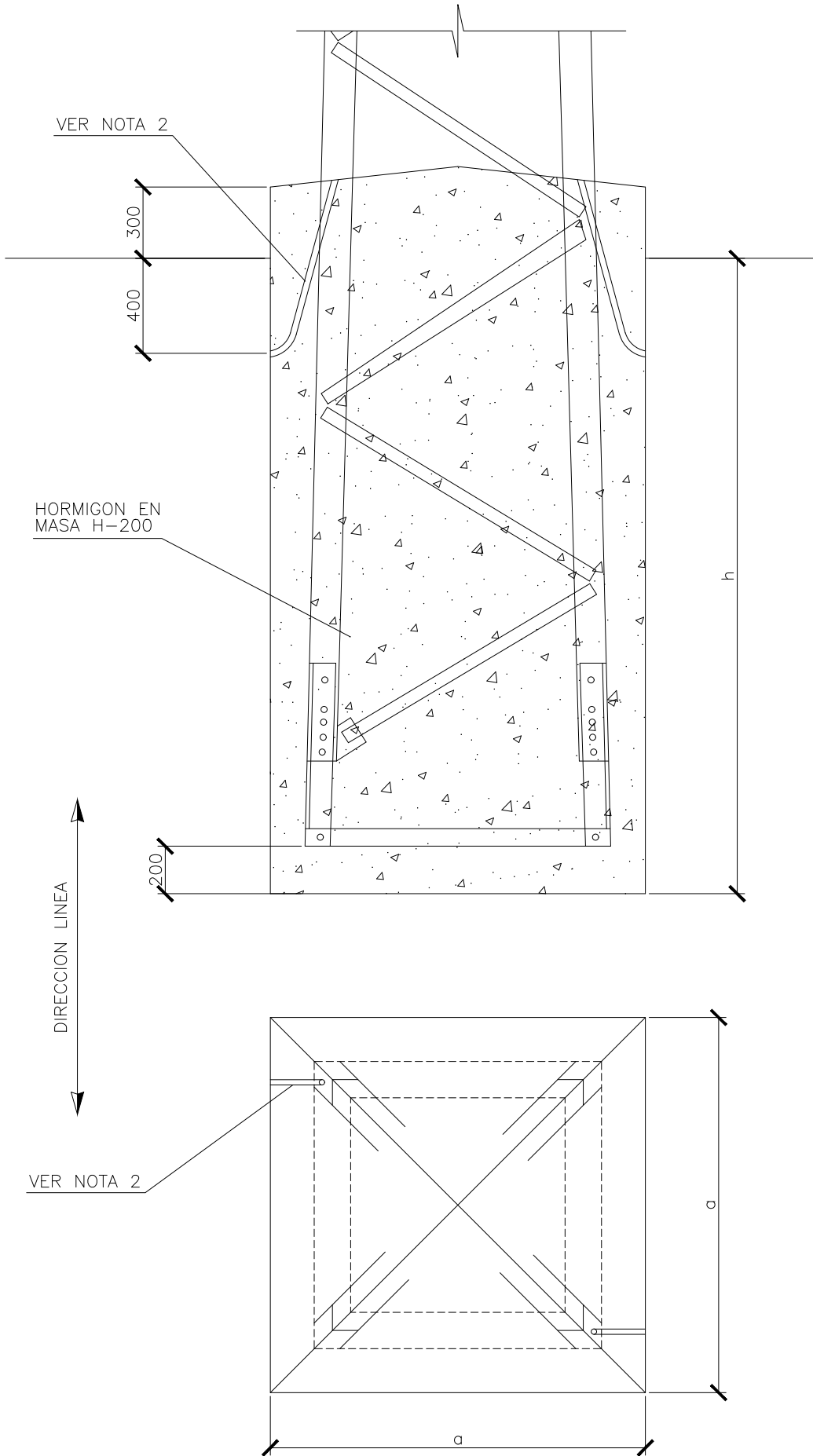
PLANTA

		$\delta=2 \text{ daN/cm}^2$						$\alpha=20^\circ$						$\delta=3 \text{ daN/cm}^2$						$\alpha=30^\circ$						$\delta=4 \text{ daN/cm}^2$						$\alpha=35^\circ$																																																																	
		3.000	5.000	7.000	9.000	12.000	18.000	27.000	33.000	3.000	5.000	7.000	9.000	12.000	18.000	27.000	33.000	3.000	5.000	7.000	9.000	12.000	18.000	27.000	33.000	3.000	5.000	7.000	9.000	12.000	18.000	27.000	33.000	3.000	5.000	7.000	9.000	12.000	18.000	27.000	33.000																																																								
12	a	1,30	1,45	1,55	1,40	1,60	1,95	2,35	2,60	1,20	1,25	1,25	1,20	1,40	1,55	1,75	1,95	1,00	0,90	1,00	0,90	1,05	1,25	1,45	1,65	0,90	0,90	0,90	0,90	1,00	1,10	1,20	1,30	0,90	0,90	0,90	0,90	1,00	1,10	1,20	1,30	0,90	0,90	0,90	0,90	1,00	1,10	1,20	1,30	0,90	0,90	0,90	0,90	1,00	1,10	1,20	1,30	0,90	0,90	0,90	0,90	1,00	1,10	1,20	1,30																																
	b	0,90	0,90	0,90	0,90	1,00	1,10	1,20	1,30	0,90	0,90	0,90	0,90	1,00	1,10	1,20	1,30	0,90	0,90	0,90	0,90	1,00	1,10	1,20	1,30	0,90	0,90	0,90	0,90	1,00	1,10	1,20	1,30	0,90	0,90	0,90	0,90	1,00	1,10	1,20	1,30	0,90	0,90	0,90	0,90	1,00	1,10	1,20	1,30																																																
	H	2,10	2,20	2,65	2,75	3,05	3,45	3,65	3,85	1,80	2,00	2,40	2,40	2,65	3,15	3,50	3,70	1,80	2,05	2,35	2,40	2,65	3,15	3,45	3,70	2,10	2,20	2,65	2,75	3,05	3,45	3,65	3,85	1,80	2,00	2,40	2,40	2,65	3,15	3,45	3,70	2,10	2,20	2,65	2,75	3,05	3,45	3,65	3,85	1,80	2,00	2,40	2,40	2,65	3,15	3,45	3,70	2,10	2,20	2,65	2,75	3,05	3,45	3,65	3,85	1,80	2,00	2,40	2,40	2,65	3,15	3,45	3,70																								
	h	0,40	0,55	0,65	0,50	0,60	0,85	1,15	1,30	0,30	0,35	0,35	0,30	0,40	0,45	0,55	0,65	0,10	0,00	0,10	0,00	0,05	0,15	0,25	0,35	0,40	0,55	0,65	0,50	0,60	0,85	1,15	1,30	0,30	0,35	0,35	0,30	0,40	0,45	0,55	0,65	0,10	0,00	0,10	0,00	0,05	0,15	0,25	0,35	0,40	0,55	0,65	0,50	0,60	0,85	1,15	1,30	0,30	0,35	0,35	0,30	0,40	0,45	0,55	0,65	0,10	0,00	0,10	0,00	0,05	0,15	0,25	0,35	0,40	0,55	0,65	0,50	0,60	0,85	1,15	1,30	0,30	0,35	0,35	0,30	0,40	0,45	0,55	0,65	0,10	0,00	0,10	0,00	0,05	0,15	0,25	0,35
	V	1,87	2,11	2,62	2,50	3,48	5,17	7,35	9,44	1,55	1,74	2,07	2,03	2,83	4,06	5,46	6,89	1,47	1,66	1,91	1,94	2,65	3,84	5,05	6,43	1,87	2,11	2,62	2,50	3,48	5,17	7,35	9,44	1,55	1,74	2,07	2,03	2,83	4,06	5,46	6,89	1,47	1,66	1,91	1,94	2,65	3,84	5,05	6,43	1,87	2,11	2,62	2,50	3,48	5,17	7,35	9,44	1,55	1,74	2,07	2,03	2,83	4,06	5,46	6,89	1,47	1,66	1,91	1,94	2,65	3,84	5,05	6,43	1,87	2,11	2,62	2,50	3,48	5,17	7,35	9,44	1,55	1,74	2,07	2,03	2,83	4,06	5,46	6,89	1,47	1,66	1,91	1,94	2,65	3,84	5,05	6,43

COGITIAR

Habilitación Coleg. 6134
Profesional SANZ OSORIO, JAVIER

 	MODIFICADO AL PROYECTO LINEA SAMA2 A SET CAMPORROMANOS TT.MM. BURBÁQUENA, BÁQUENA, FERRERUELA DE HUERVA (TERUEL), ALENTO, LECHÓN Y ROMANOS (ZARAGOZA)		Escala: S/E
	Fecha: 15.12.2020	Nombre: J.J.V.G.	Revisión: 00
	Dibujado: 15.12.2020	Comprobado: 15.12.2020	Hoja: 01
	Aprobado: 15.12.2020	J.M.C.A.	Siguiete: 02
El Ingeniero Técnico Industrial Al servicio de Sisener Ingenieros S.L. D. Javier Sanz Osorio N° Colegiado COGITIAR: 6.134		APOYOS METÁLICOS DE CELOSÍA TIPO CONDOR CIMENTACIÓN	
		Código: 20-2216-01-CA LS2-005	



Compresibilidad		K=12 (Kg/cm ² X cm)				
Altura/Esfuerzo		2.500	5.000	7.000	9.000	13.000
9	a	1.46	1.46	1.58	1.70	1.72
	h	1.82	2.12	2.26	2.38	2.55
	V	3.88	4.52	5.64	6.88	7.54
11	a	1.53	1.54	1.68	1.83	1.82
	h	1.90	2.20	2.34	2.46	2.65
	V	4.45	5.22	6.60	8.24	8.78
13	a	1.63	1.64	1.78	1.93	1.90
	h	1.96	2.27	2.41	2.53	2.74
	V	5.21	6.11	7.64	9.42	9.89
15	a	1.67	1.71	1.88	2.06	2.00
	h	2.02	2.32	2.46	2.57	2.80
	V	5.63	6.78	8.69	10.91	11.20
18	a	1.78	1.78	2.02	2.15	2.10
	h	2.05	2.38	2.49	2.64	2.86
	V	6.50	7.54	10.16	12.20	12.61
20	a	1.84	1.56	2.10	2.22	2.21
	h	2.11	2.42	2.54	2.69	2.91
	V	7.14	8.37	11.20	13.26	14.21
22	a	1.95	1.96	2.24	2.35	2.30
	h	2.14	2.46	2.56	2.72	2.95
	V	8.14	9.54	12.85	15.02	15.61
24	a	2.04	2.06	2.35	2.45	2.38
	h	2.15	2.48	2.58	2.75	2.99
	V	8.95	10.52	14.25	16.51	16.94
27	a	2.09	2.13	2.45	2.54	2.48
	h	2.19	2.51	2.60	2.79	3.03
	V	9.57	11.39	15.61	18.00	18.64
29	a	2.19	2.24	2.56	2.60	2.58
	h	2.22	2.54	2.63	2.82	3.05
	V	10.65	12.74	17.24	19.06	20.30
32	a	2.26	2.29	2.74	2.72	2.69
	h	2.25	2.57	2.63	2.84	3.08
	V	11.49	13.48	19.74	21.01	22.29
34	a	2.35	2.40	2.82	2.79	2.79
	h	2.27	2.59	2.64	2.87	3.10
	V	12.54	14.92	20.99	22.34	24.13
36	a	2.41	2.47	2.91	2.87	2.86
	h	2.29	2.61	2.66	2.90	3.14
	v	13.30	15.92	22.53	23.89	25.68

NOTAS

- 1.- LAS CIMENTACIONES SE REALIZARAN CONFORME NBE EHE-98
- 2.- LA CIMENTACION LLEVARA EMBEBIDOS DOS TUBOS CORRUGADOS DE PVC S/N UNE-EN 50086 DE Ø36 mm. PARA LOS CABLES DE P.A.T.
- 3.- ALTURA UTIL APROXIMADA. LA ALTURA UTIL EXACTA SE OBTENDRA RESTANDO A LA LONGITUD DEL APOYO LA PARTE EMPOTADRA.



COLEGIO OFICIAL DE PERITOS E INGENIEROS TÉCNICOS INDUSTRIALES DE ARAGÓN
 VISADO : VIZA210666
 http://cogitaragon.es/visado/revista/validarCSV.aspx?CSV=770B26E2E0XX03

11/2 2021
 Habilitación Coleg. 6134
 Profesional SANZ OSORIO, JAVIER

forestalia
FOR THE NEXT ENERGY GENERATION

SR SISENER INGENIEROS, S.L.

El Ingeniero Técnico Industrial Al servicio de Sisener Ingenieros S.L. D. Javier Sanz Osorio N° Colegiado COGITAR: 6.134	Fecha:	Nombre:
	Dibujado:	J.J.V.G.
	Comprobado:	A.C.Z.C.
	Aprobado:	J.M.C.A.

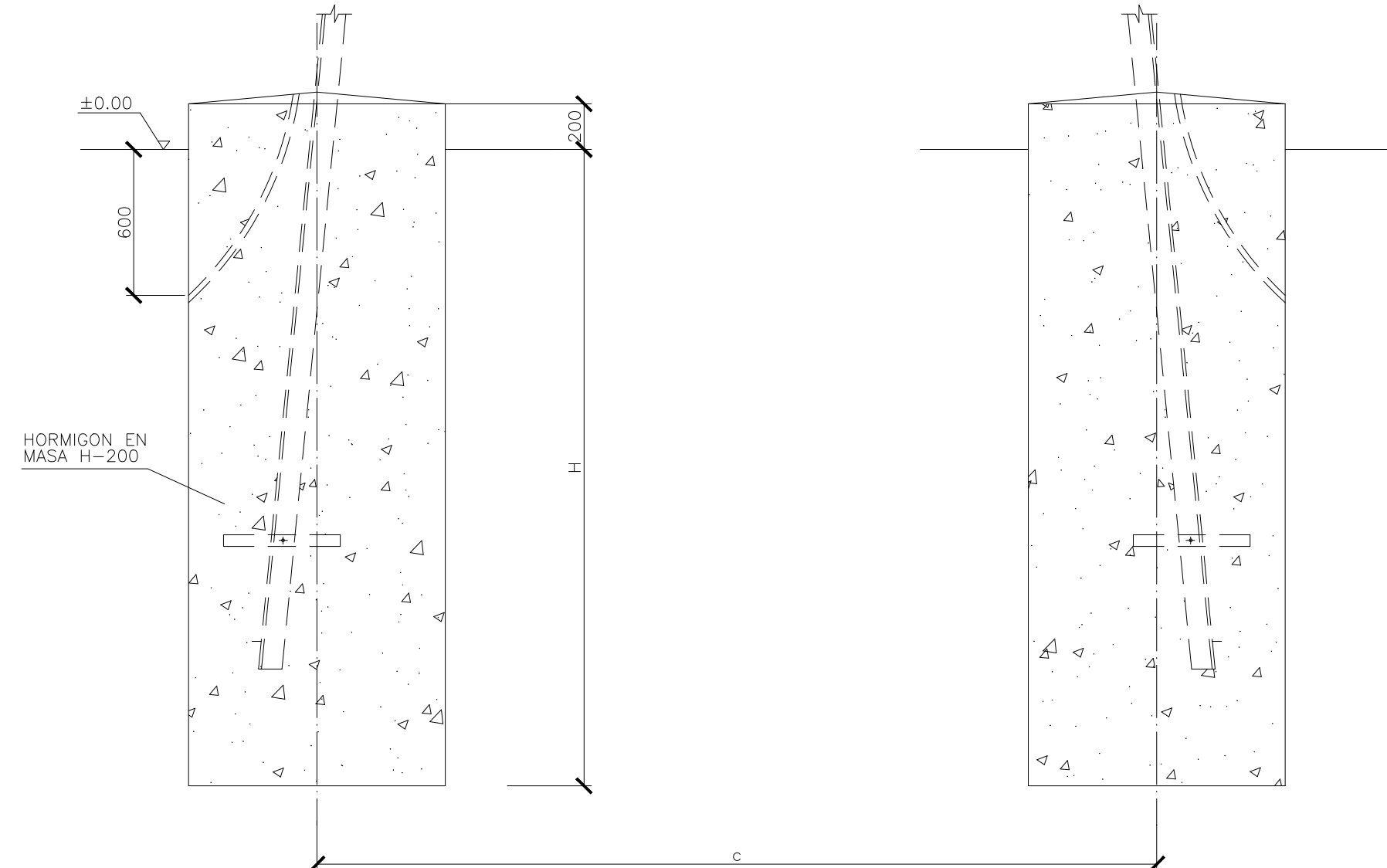
MODIFICADO AL PROYECTO LINEA SAMA2 A SET CAMPORROMANOS
 TT.MM. BURBÁGUENA, BÁGUENA, FERRERUELA DE HUERVA (TERUEL), ANENTO, LECHÓN Y ROMANOS (ZARAGOZA)

APOYOS METÁLICOS DE CELOSÍA TIPO HALCÓN REAL CIMENTACIÓN

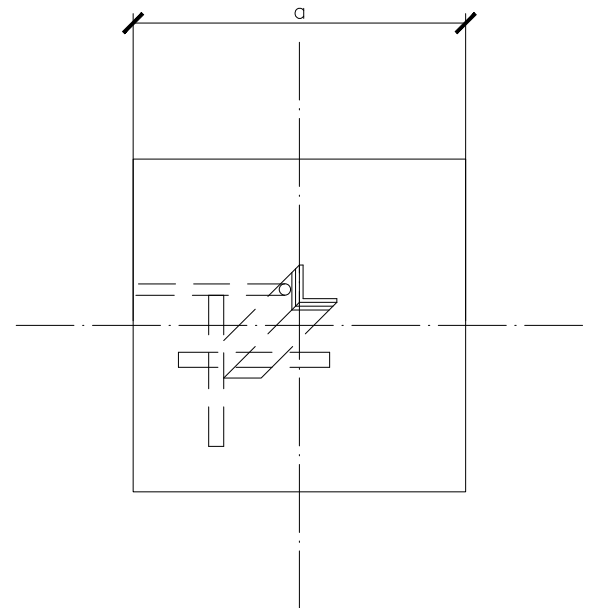
Escala:	S/E
Revisión:	00
Hoja:	02
Siguiente:	03
Código:	20-2216-01-CA LS2-005

CIMENTACION TIPO GRAN CONDOR RECTA

TIPO DE APOYO	DIMENSIONES			Vol (m³)
	a	c	H	
GCO-15/40000	2,35	5,27	3,40	75,48
GCO-20/40000	2,45	6,28	3,50	84,04
GCO-25/40000	2,45	7,30	3,50	84,04
GCO-30/40000	2,50	8,32	3,55	88,76



ALZADO



PLANTA



COLEGIO OFICIAL DE PERITOS E INGENIEROS TÉCNICOS INDUSTRIALES DE ARAGÓN
 VISADO : VIZA210666
<http://cotilaragon.es> / info@cotilaragon.es / www.cotilaragon.es

11/2
 2021
 Habilitación Coleg. 6134
 Profesional SANZ OSORIO, JAVIER

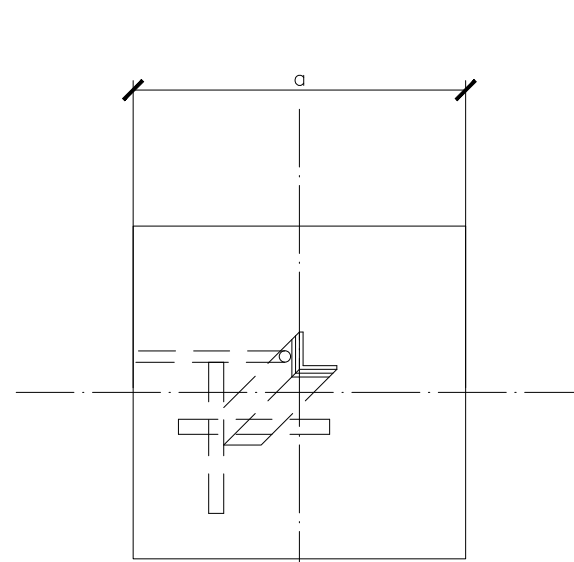
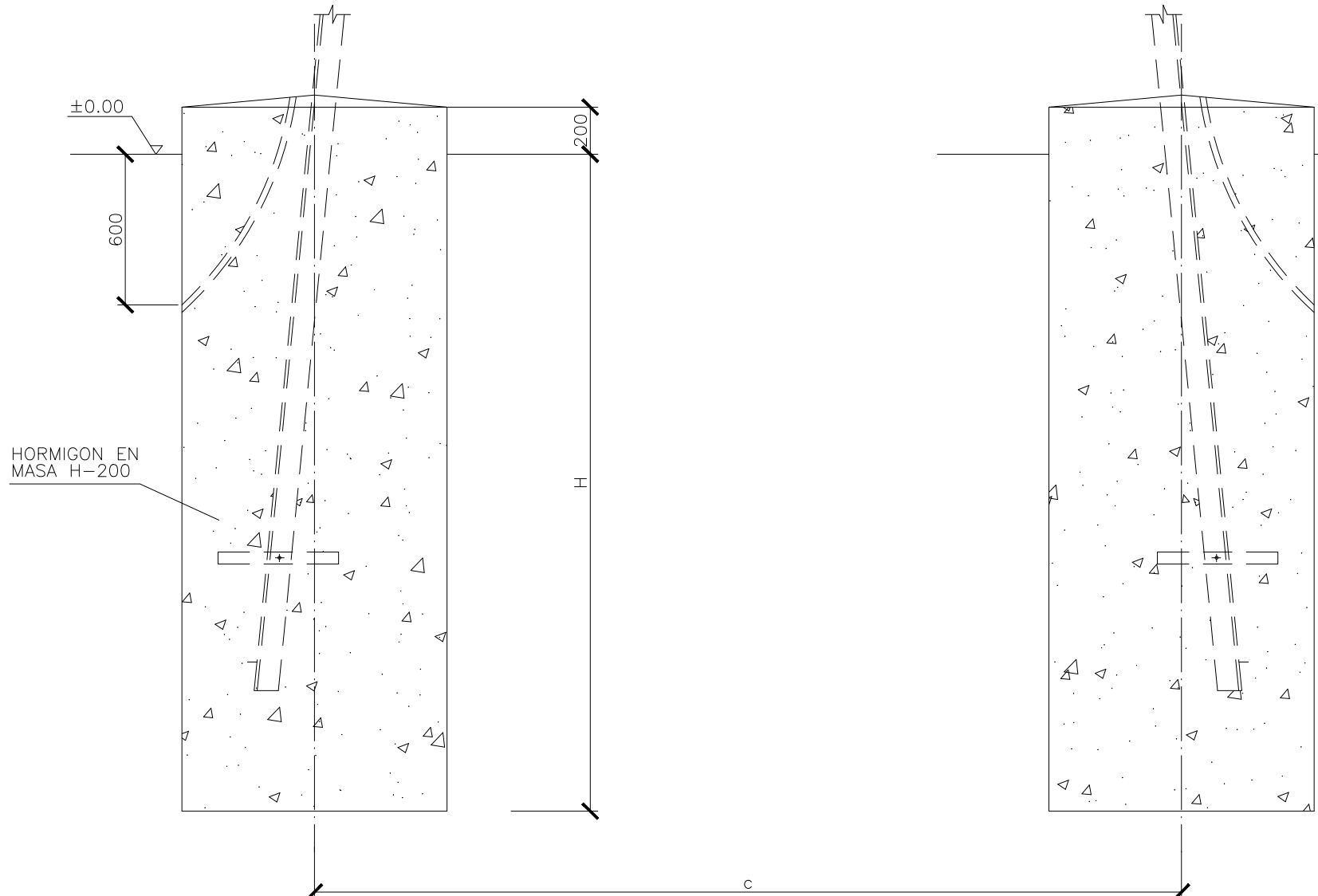
	Fecha:	Nombre:	
	Dibujado:	15.12.2020	J.J.V.G.
	Comprobado:	15.12.2020	A.C.Z.C.
	Aprobado:	15.12.2020	J.M.C.A.

MODIFICADO AL PROYECTO LINEA SAMA2 A SET CAMPORROMANOS
 TT.MM. BURBÁGUENA, BÁGUENA, FERRERUELA DE HUERVA (TERUEL), ANENTO, LECHÓN Y ROMANOS (ZARAGOZA)

APOYOS METÁLICOS DE CELOSÍA TIPO GRAN CÓNDROR CIMENTACIÓN

Escala:	S/E
Revisión:	00
Hoja:	03
Siguiente:	04
Código:	20-2216-01-CA LS2-005

El Ingeniero Técnico Industrial Al servicio de Sisener Ingenieros S.L. D. Javier Sanz Osorio N° Colegiado COGITAR: 6.134



ALZADO

PLANTA

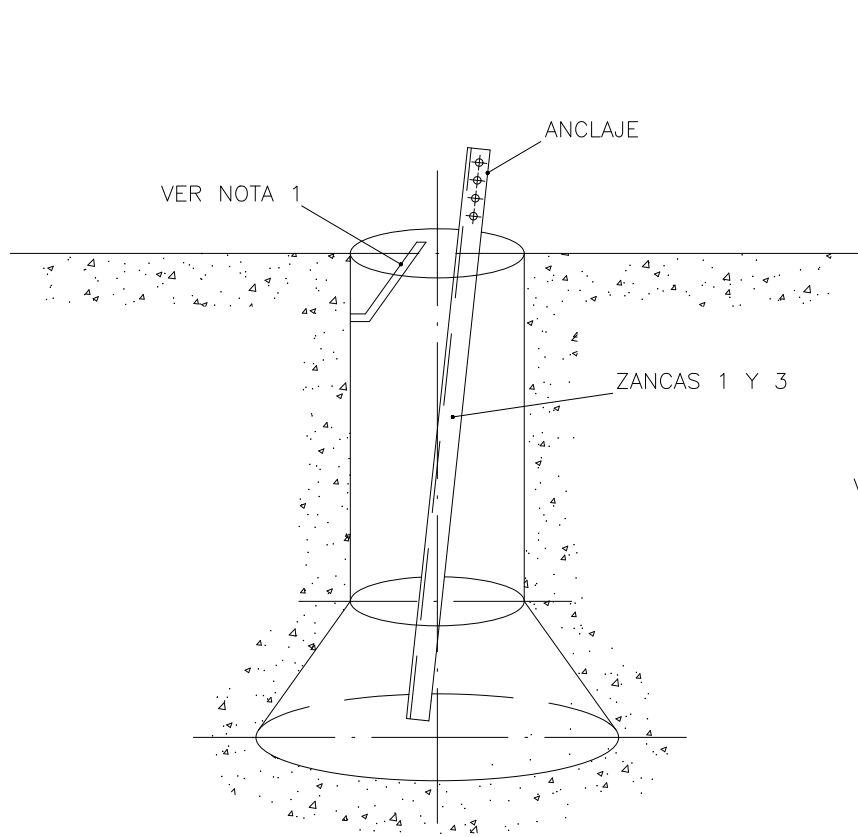
CIMENTACION TIPO ICARO RECTA				
TIPO DE APOYO	DIMENSIONES			Vol (m³)
	a	c	H	
IC-15/55000	2,85	5,30	3,70	120,22
IC-20/55000	2,95	6,14	3,75	130,54
IC-25/55000	3,05	6,97	3,80	141,40
IC-30/55000	3,15	7,80	3,90	154,80
IC-35/55000	3,20	8,64	3,90	159,75
IC-40/55000	3,25	9,47	3,85	162,67
IC-45/55000	3,36	10,31	3,95	178,38
IC-15/70000	3,20	5,30	3,95	161,80
IC-20/70000	3,30	6,14	4,00	174,24
IC-25/70000	3,40	6,97	4,05	187,28
IC-30/70000	3,50	7,80	4,05	198,45
IC-35/70000	3,55	8,64	4,05	204,17
IC-40/70000	3,60	9,47	4,10	217,39
IC-45/70000	3,71	10,31	4,13	232,39



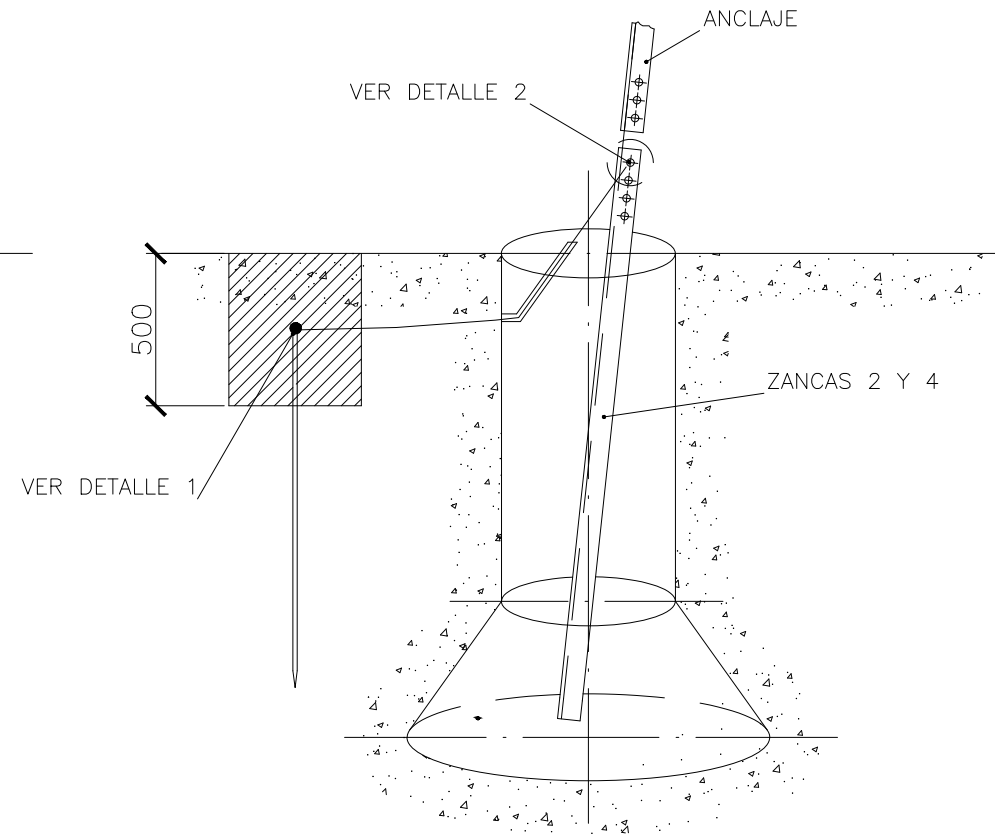
COLEGIO OFICIAL DE PERITOS E INGENIEROS TECNICOS INDUSTRIALES DE ARAGON
 VISADO : VIZA210666
<http://cofitearagon.es/visado/verVisadoCSV.aspx?CSV=770B276E2E20X03>

11/2 2021
 Habilitación Coleg. 6134
 Profesional SANZ OSORIO, JAVIER

 	MODIFICADO AL PROYECTO LINEA SAMA2 A SET CAMPORROMANOS TT.MM. BURBÁGUENA, BÁGUENA, FERRERUELA DE HUERVA (TERUEL), ANENTO, LECHÓN Y ROMANOS (ZARAGOZA)		Escala: S/E
	El Ingeniero Técnico Industrial Al servicio de Sisener Ingenieros S.L. D. Javier Sanz Osorio N° Colegiado COGITAR: 6.134	Fecha: 15.12.2020 Nombre: J.J.V.G.	Revisión: 00
Dibujado: 15.12.2020 J.J.V.G. Comprobado: 15.12.2020 A.C.Z.C. Aprobado: 15.12.2020 J.M.C.A.	APOYOS METÁLICOS DE CELOSÍA TIPO ICARO CIMENTACIÓN		Código: 20-2216-01-CA LS2-005

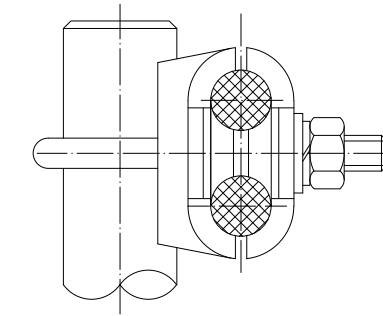


MACIZOS 1 Y 3
SIN ESCALA

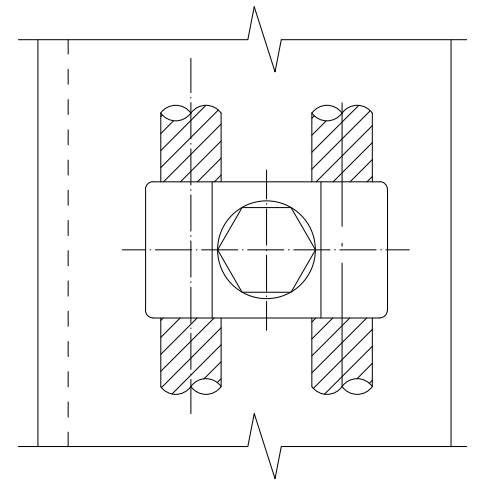


MACIZOS 2 Y 4
SIN ESCALA

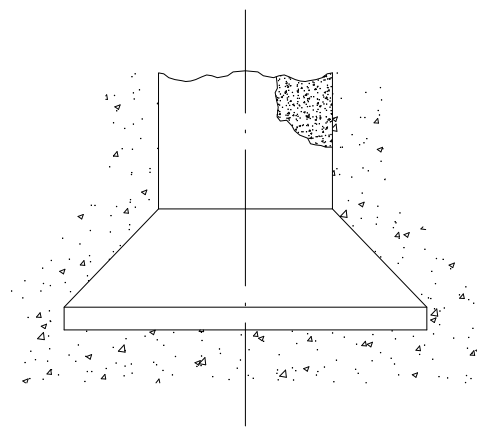
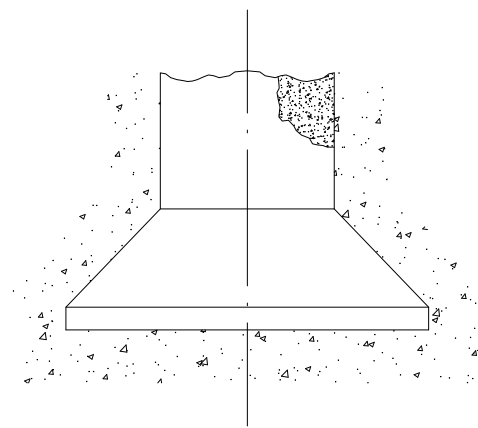
APOYO DE CUATRO MACIZOS



DETALLE 1
SIN ESCALA




DETALLE 2
SIN ESCALA



NOTAS

- 1.- DOS MACIZOS LLEVARAN EMBEBIDO UN TUBO CORRUGADO DE PVC S/N UNE-EN 50086 DE $\phi 36$ PARA POSIBLE MEJORA DE PUESTA A TIERRA.
- 2.- COMO LINEA DE TIERRA SE EMPLEARA CABLE DE COBRE Cu-50.
- 3.- COMO ELECTRODOS DE DIFUSION VERTICAL SE EMPLEARA UNA PICA CON ALMA DE ACERO Y RECUBRIMIENTO DE COBRE DE 2 m DE LONGITUD SITUADA EN UN MACIZO.



El Ingeniero Técnico Industrial Al servicio de Sisener Ingenieros S.L. D. Javier Sanz Osorio Nº Colegiado COGITIAR: 6.134	Fecha:	Nombre:
	Dibujado:	J.J.V.G.
	Comprobado:	A.C.Z.C.
	Aprobado:	J.M.C.A.

**MODIFICADO AL PROYECTO
LINEA SAMA2 A SET CAMPORROMANOS**
TT.MM. BURBÁGUENA, BÁGUENA, FERRERUELA DE HUERVA (TERUEL), ANENTO, LECHÓN Y ROMANOS (ZARAGOZA)

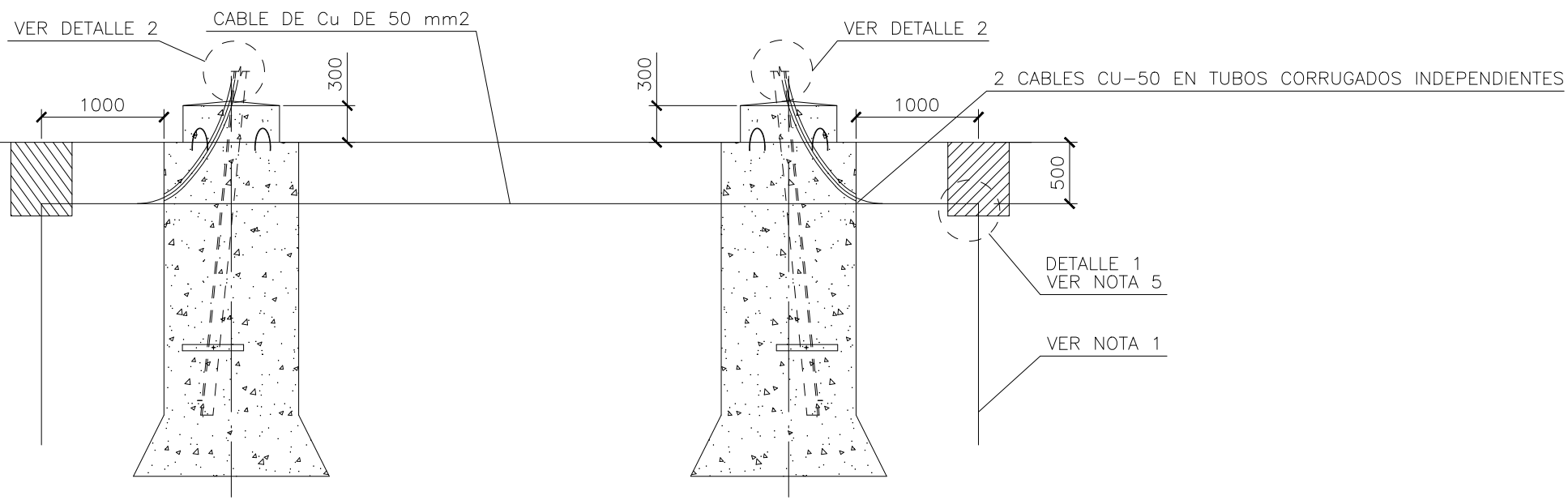
**APOYO METÁLICO DE CELOSÍA
4 MACIZOS PUESTA A TIERRA CON PICAS**

Escala:	S/E
Revisión:	00
Hoja:	01
Siguiente:	02
Código:	20-2216-01-CA LS2-006

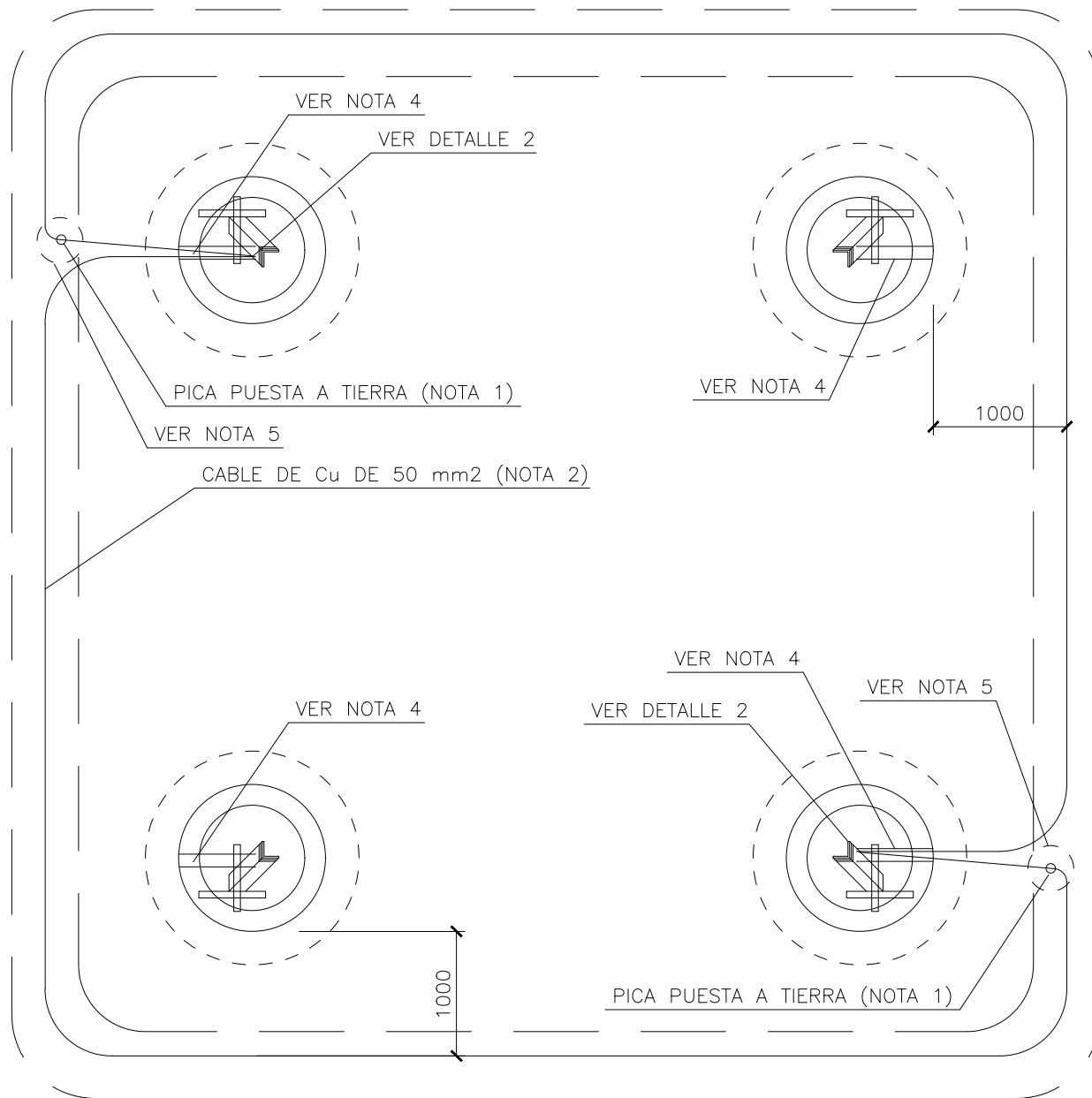


COLEGIO OFICIAL DE PERITOS E INGENIEROS TÉCNICOS
INDUSTRIALES DE ARAGÓN
VISADO : VIZA210666
http://cotitara.org.ar/visado/verVisadoCSV.aspx?CSV=770B26GEZV0XX03

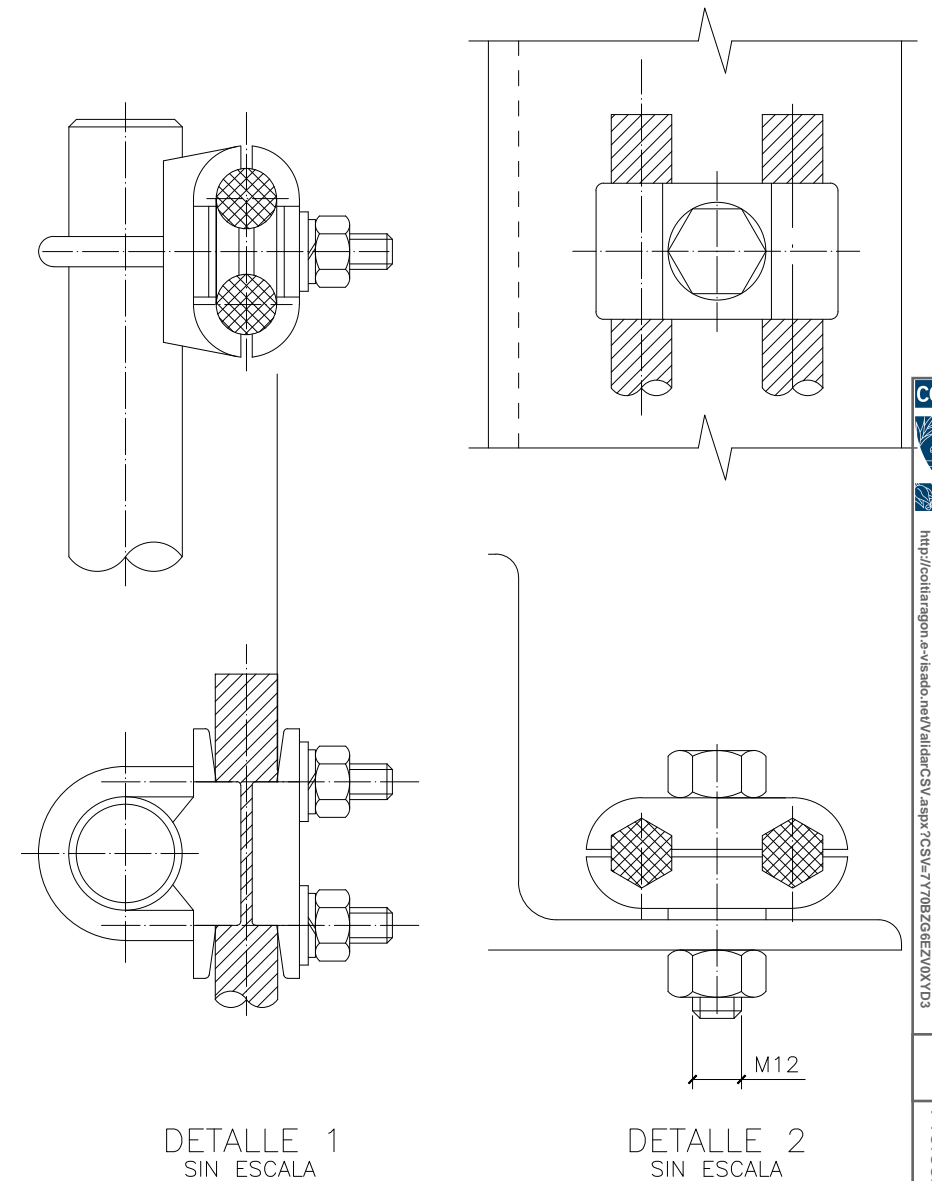
11/2
2021
Habilitación Coleg. 6134
Profesional SANZ OSORIO, JAVIER



ALZADO



PLANTA



DETALLE 1
SIN ESCALA

DETALLE 2
SIN ESCALA

NOTAS

- 1.- COMO ELECTRODOS DE DIFUSION VERTICAL SE EMPLEARAN DOS PICAS CON ALMA DE ACERO Y RECUBRIMIENTO DE COBRE DE 300 μ (COMO MINIMO), DE 2m DE LONGITUD Y 18mm DE ϕ , SITUADAS SEGUN PLANO.
- 2.- COMO ANILLO DIFUSOR SE EMPLEARA CABLE DE COBRE DESNUDO DE 50 mm2.
- 3.- COMO LINEA DE TIERRA SE EMPLEARA CABLE DE COBRE CU-50, QUE IRA PROTEGIDO MEDIANTE TUBO CORRUGADO DE PVC S/N UNE 50086 DE ϕ 36mm EN EL TRAMO QUE DISCURRE POR LA CIMENTACION.
- 4.- EN LOS CUATRO MACIZOS IRAN EMBEBIDOS DOS TUBOS CORRUGADOS DE PVC S/N UNE-EN 50086 DE ϕ 36mm.
- 5.- LAS UNIONES PICA-ANILLO Y LINEA DE TIERRA-ANILLO SE HARAN MEDIANTE GRAPAS DE CONEXION PARA PICA CILINDRICA Y CABLE CU-50 (2) SEGUN DETALLE 1. LA GRAPA ALOJARA UN CONDUCTOR QUE BAJA DEL APOYO Y OTRO QUE RODEA A LA CIMENTACION HASTA EL OTRO ANCLAJE.



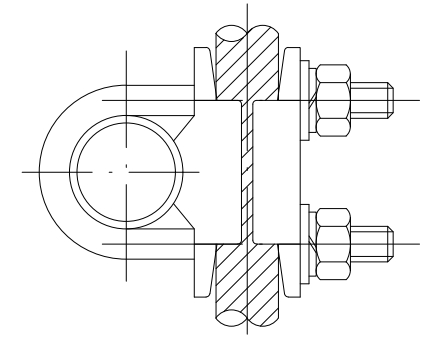
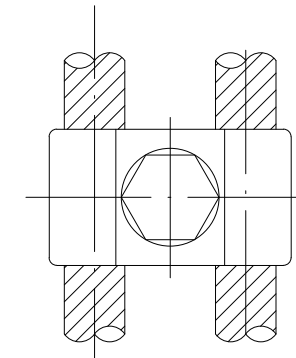
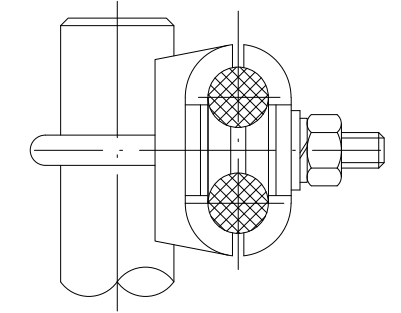
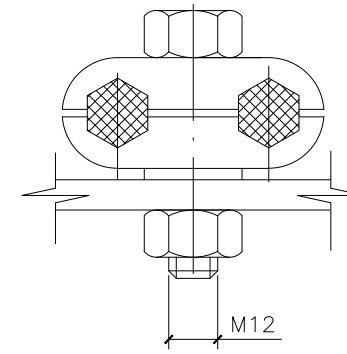
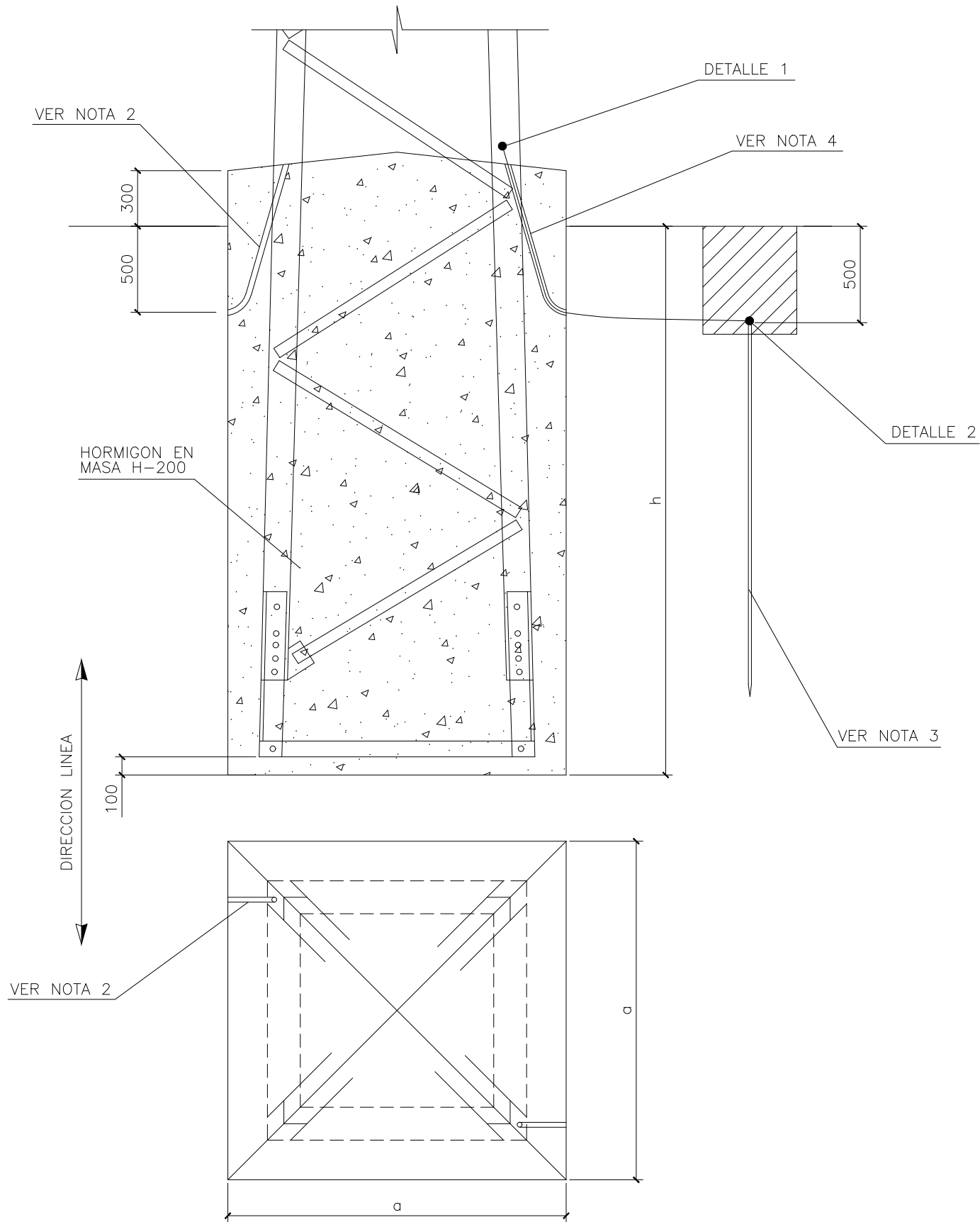
MODIFICADO AL PROYECTO
LINEA SAMA2 A SET CAMPORROMANOS
TT.MM. BURBÁGUENA, BÁGUENA, FERRERUELA DE HUERVA (TERUEL), ANENTO, LECHÓN Y ROMANOS (ZARAGOZA)

Escala:	S/E
Revisión:	00
Hoja:	02
Siguiente:	03
Código:	20-2216-01-CA LS2-006

El Ingeniero Técnico Industrial
Al servicio de Sisener Ingenieros S.L.
D. Javier Sanz Osorio
Nº Colegiado COGITIAR: 6.134

	Fecha:	Nombre:
Dibujado:	15.12.2020	J.J.V.G.
Comprobado:	15.12.2020	A.C.Z.C.
Aprobado:	15.12.2020	J.M.C.A.

APOYO METÁLICO DE CELOSÍA
4 MACIZOS PUESTA A TIERRA EN ANILLO



DETALLE 1
SIN ESCALA

DETALLE 2
SIN ESCALA


NOTAS

- 1.- LAS CIMENTACIONES SE REALIZARAN CONFORME NBE EHE-98 Y EN DOS FASES:
 - a) SOLERA DE 0,2m.
 - b) RESTO DE LA CIMENTACION.
- 2.- LA CIMENTACION LLEVARA EMBEBIDOS DOS TUBOS CORRUGADOS DE PVC S/N UNE-EN 50086 DE $\phi 36$ mm PARA CABLES DE P.A.T.
- 3.- COMO ELECTRODOS DE DIFUSION VERTICAL SE EMPLEARA UNA PICA CON ALMA DE ACERO Y RECUBRIMIENTO DE COBRE DE 2m DE LONGITUD.
- 4.- COMO LINEA DE TIERRA SE EMPLEARA CABLE DE COBRE CU-50, QUE IRA PROTEGIDO MEDIANTE TUBO CORRUGADO DE PVC S/N UNE 50086 DE $\phi 36$ mm EN EL TRAMO QUE DISCURRE POR LA CIMENTACION.



MODIFICADO AL PROYECTO
LINEA SAMA2 A SET CAMPORROMANOS
 TT.MM. BURBÁQUEA, BÁQUEA, FERRERUELA DE HUERVA (TERUEL), ANENTO, LECHÓN Y ROMANOS (ZARAGOZA)

Escala:	S/E
Revisión:	00
Hoja:	03
Siguiente:	04
Código:	20-2216-01-CA LS2-006

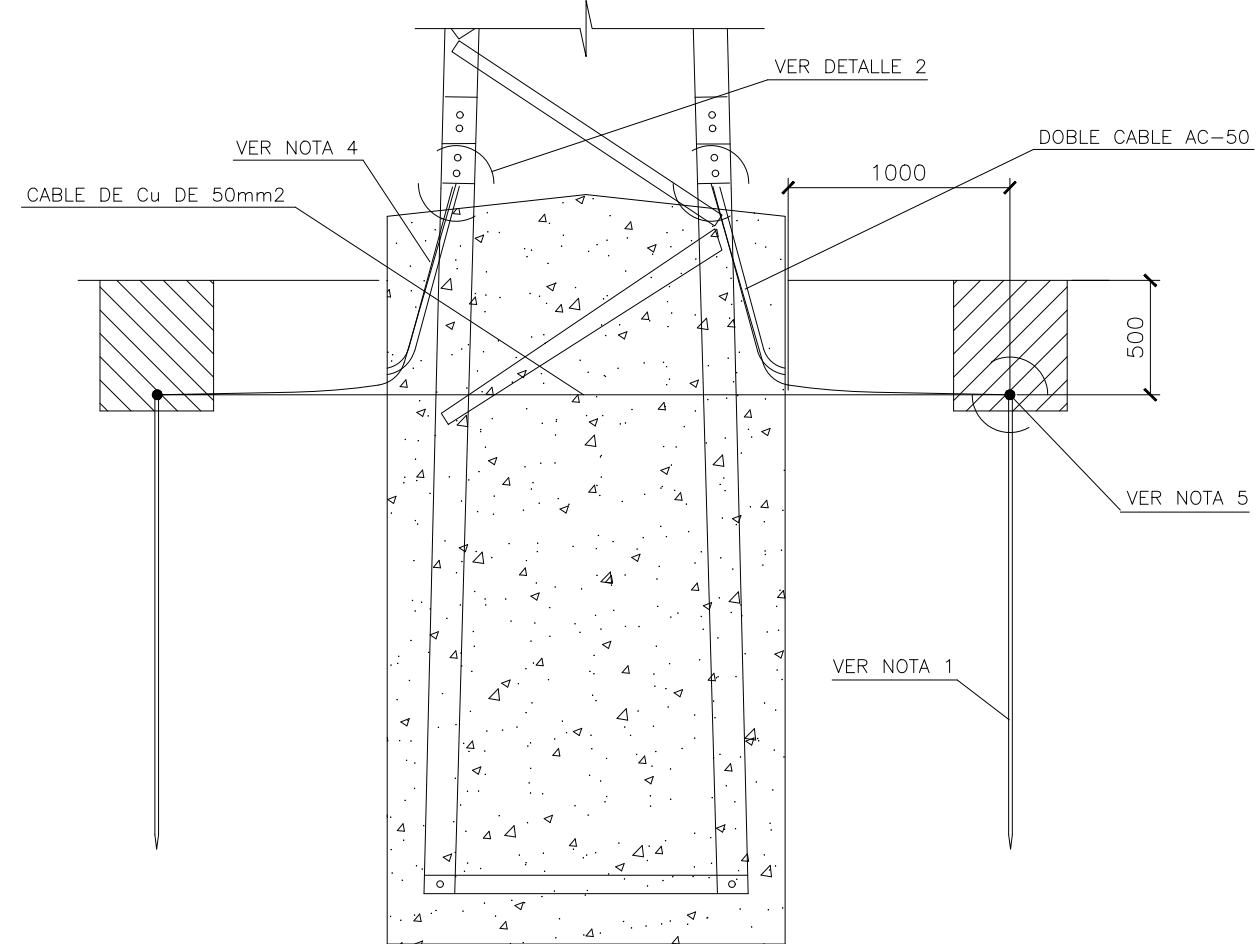
El Ingeniero Técnico Industrial Al servicio de Sisener Ingenieros S.L. D. Javier Sanz Osorio Nº Colegiado COGITIAR: 6.134	Fecha:	Nombre:
	Dibujado:	J.J.V.G.
	Comprobado:	A.C.Z.C.
	Aprobado:	J.M.C.A.

APOYO METÁLICO DE CELOSÍA
 MONOBLOQUE PUESTA A TIERRA CON PICAS

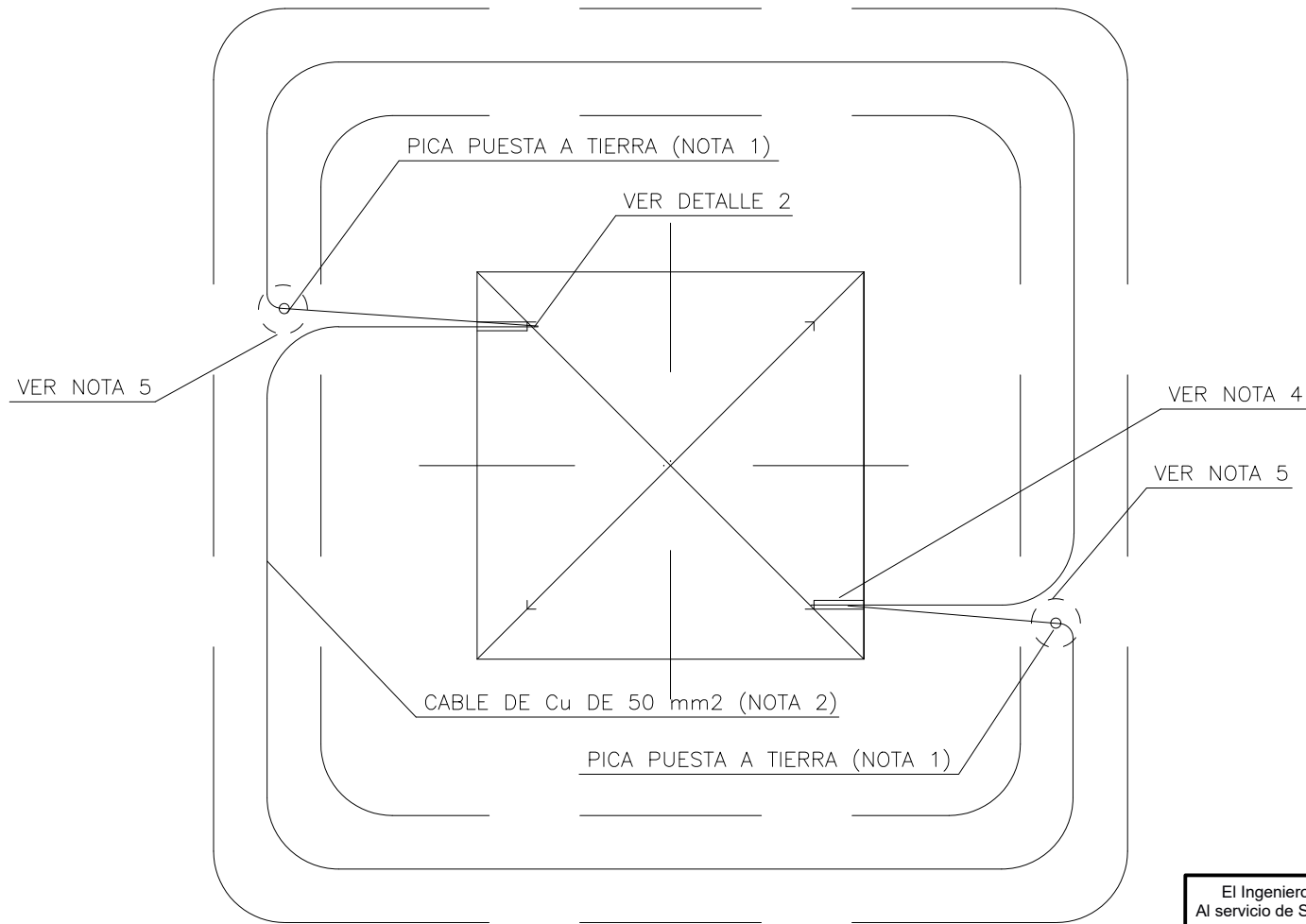


COLEGIO OFICIAL DE PERITOS E INGENIEROS TÉCNICOS
 INDUSTRIALES DE ARAGÓN
 VISADO : VIZA210666
<http://cotitariagon.es> / visado@cotitariagon.es / www.cotitariagon.es / www.cotitariagon.es

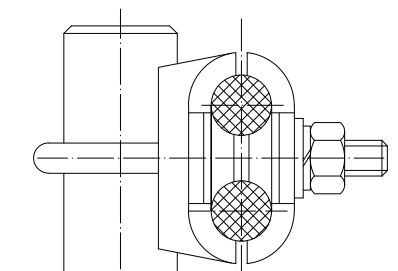
11/2
 2021
 Habilitación Coleg. 6134
 Profesional SANZ OSORIO, JAVIER



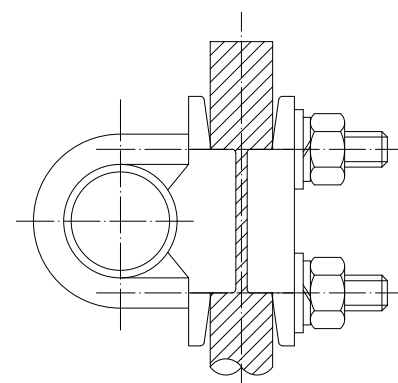
ALZADO



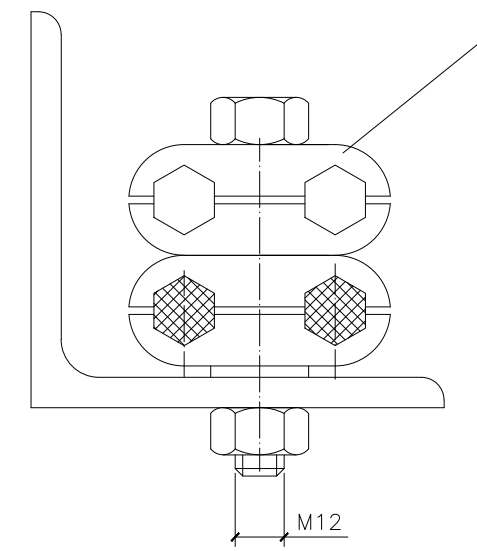
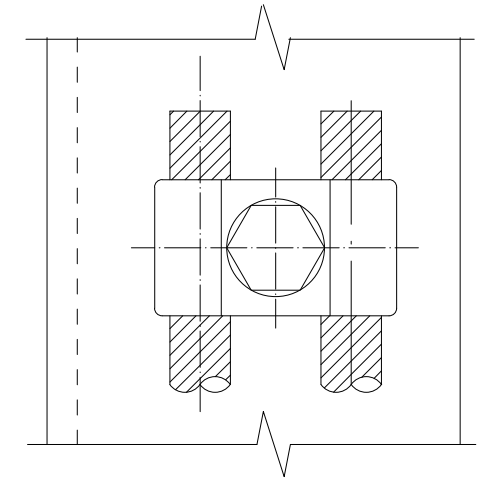
PLANTA



DETALLE 1
SIN ESCALA



DETALLE 2
SIN ESCALA



NOTAS

- 1.- COMO ELECTRODOS DE DIFUSION VERTICAL SE EMPLEARAN DOS PICAS CON ALMA DE ACERO Y RECUBRIMIENTO DE COBRE DE 300μ (COMO MINIMO), DE 2m DE LONGITUD Y 18mm DE Ø, SITUADAS SEGUN PLANO.
- 2.- COMO ANILLO DIFUSOR SE EMPLEARA CABLE DE COBRE DESNUDO DE 50 mm2.
- 3.- COMO LINEA DE TIERRA SE EMPLEARA CABLE DE COBRE CU-50, QUE IRA PROTEGIDO MEDIANTE TUBO CORRUGADO DE PVC S/N UNE 50086 DE Ø36mm EN EL TRAMO QUE DISCURRE POR LA CIMENTACION.
- 4.- EN EL MACIZO DE HORMIGÓN IRAN EMBEBIDOS DOS TUBOS CORRUGADOS DE PVC S/N UNE-EN 50086 DE Ø36mm, EN DOS ESQUINAS DIAMETRALMENTE OPUESTAS.
- 5.- LAS UNIONES PICA-ANILLO Y LINEA DE TIERRA-ANILLO SE HARAN MEDIANTE GRAPAS DE CONEXION PARA PICA CILINDRICA Y CABLE CU-50 (2) SEGUN DETALLE 1. LA GRAPA ALOJARA UN CONDUCTOR QUE BAJA DEL APOYO Y OTRO QUE RODEA A LA CIMENTACION HASTA EL OTRO ANCLAJE.
- 6.- LOS CABLES RV DE PUESTA A TIERRA DE LAS PANTALLAS DE CABLES SUBTERRANEOS SE CONECTARÁN A TRAVÉS DE LA GRAPA DE RESERVA.

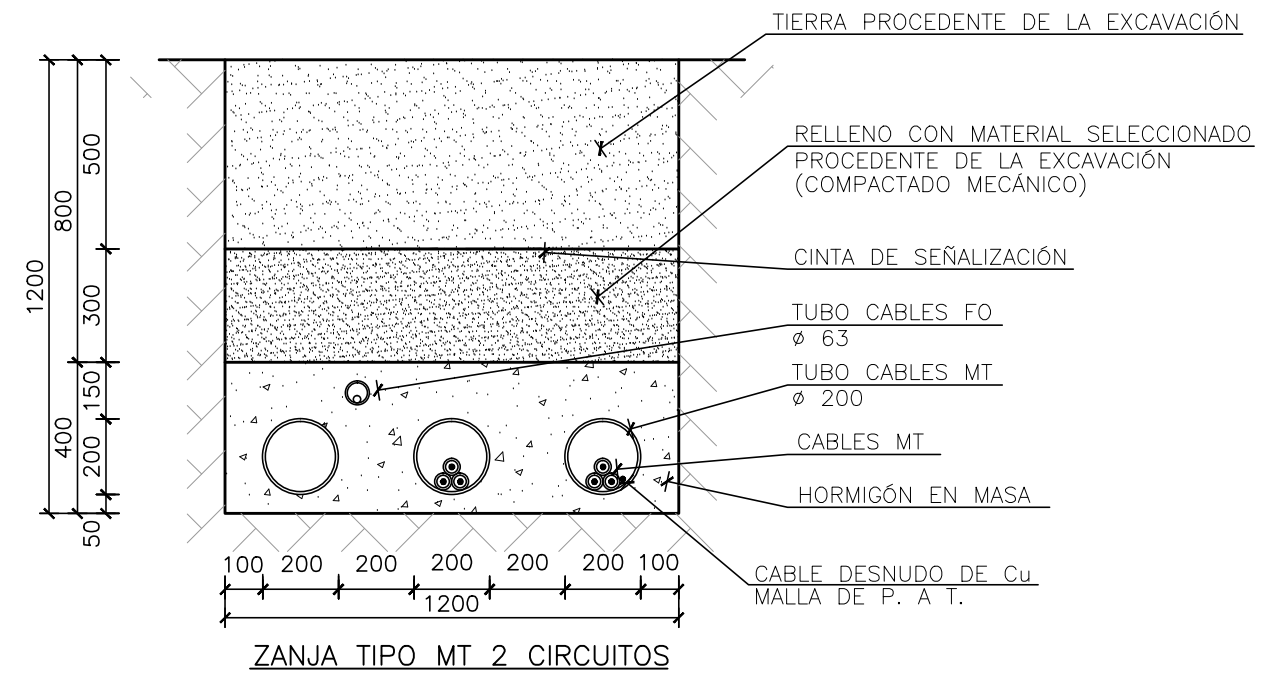
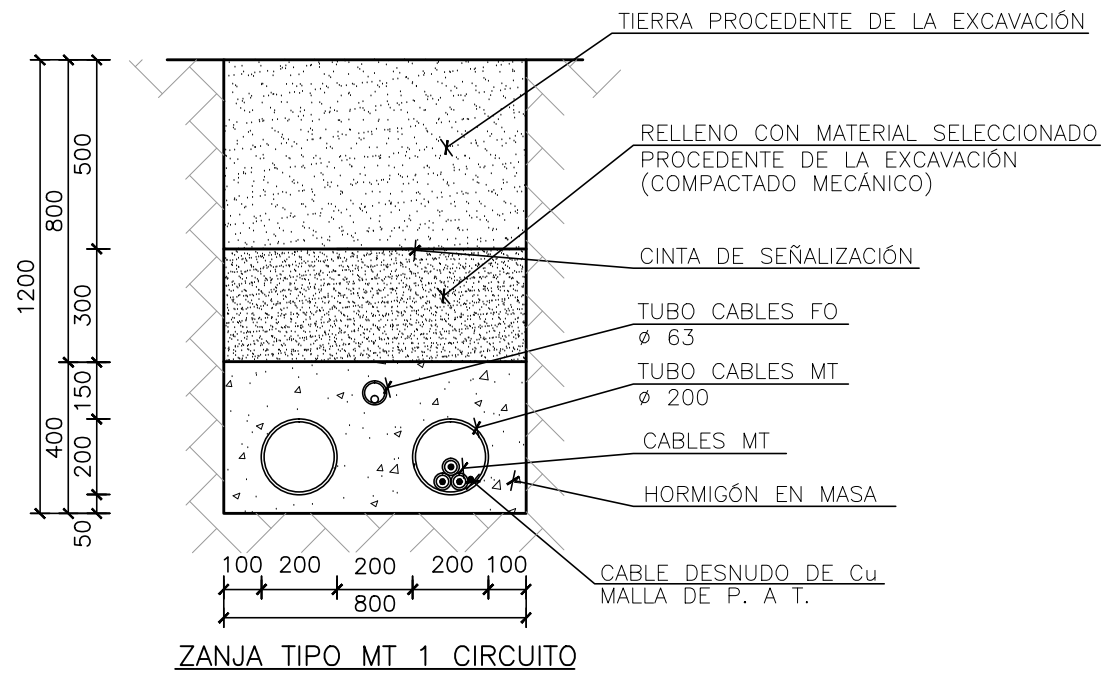
 	El Ingeniero Técnico Industrial Al servicio de Sisener Ingenieros S.L. D. Javier Sanz Osorio Nº Colegiado COGITAR: 6.134	Fecha:	Nombre:
		Dibujado:	J.J.V.G.
		Comprobado:	A.C.Z.C.
		Aprobado:	J.M.C.A.

MODIFICADO AL PROYECTO LINEA SAMA2 A SET CAMPORROMANOS TT.MM. BURBÁQUEA, BÁQUEA, FERRERUELA DE HUERVA (TERUEL), ANENTO, LECHÓN Y ROMANOS (ZARAGOZA)	
APOYO METÁLICO DE CELOSÍA MONOBLOQUE PUESTA A TIERRA CON PICAS	

Escala:	S/E
Revisión:	00
Hoja:	04
Siguiente:	-
Código:	20-2216-01-CA LS2-006

COLEGIO OFICIAL DE PERITOS E INGENIEROS TÉCNICOS
 INDUSTRIALES DE ARAGÓN
 VISADO : VIZA210666
 http://www.aragon.es/visado/verVisado.aspx?CS=770826E2V0XX03

11/2
 2021
 Habilitación Coleg. 6134
 Profesional SANZ OSORIO, JAVIER



NOTAS:

1.- COTAS EN MILÍMETROS, EXCEPTO LAS INDICADAS.

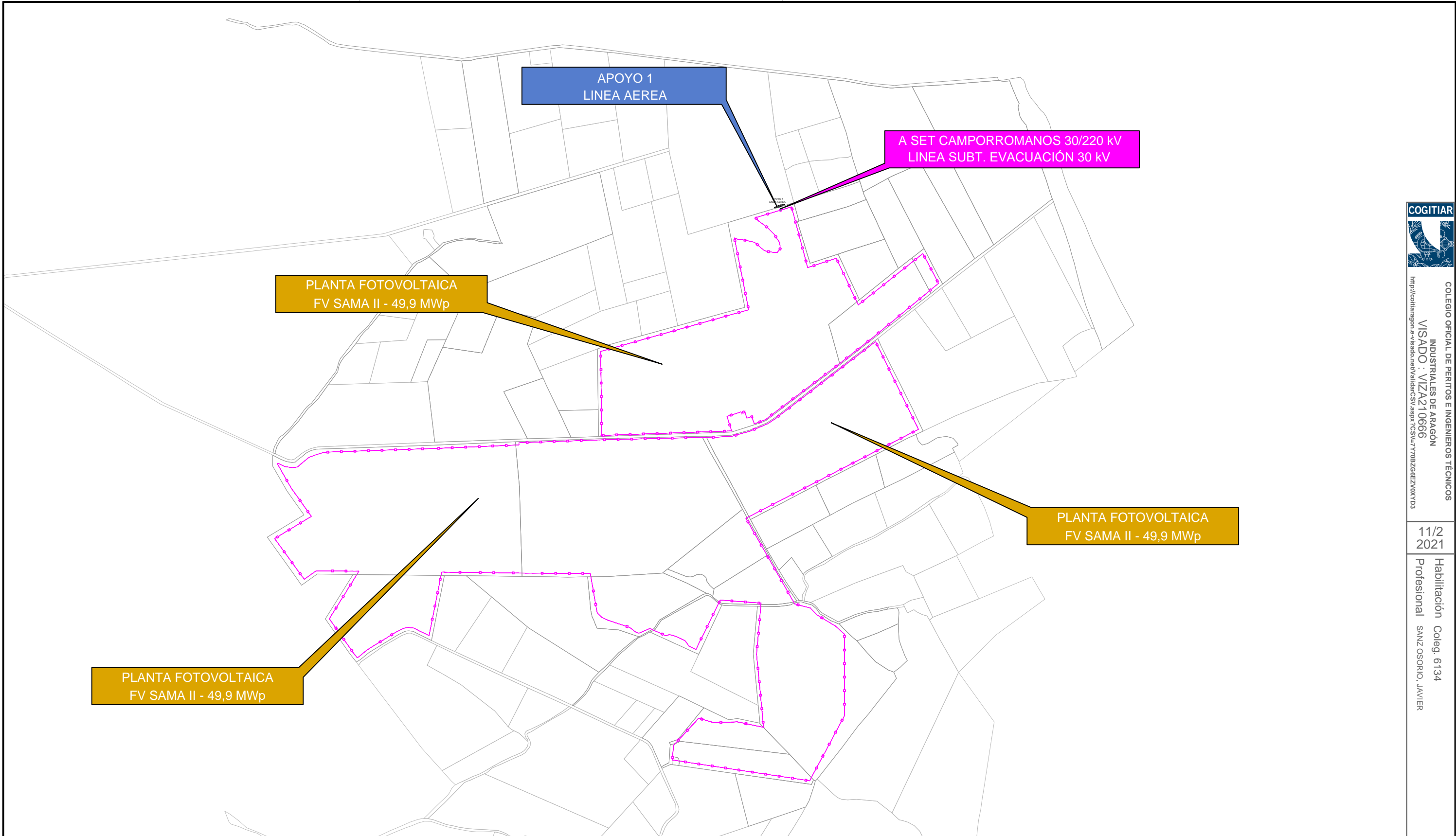
02							
01							
REV.	FECHA	DIBUJADO	COMPROBADO	APROBADO	MODIFICACIÓN		
					MODIFICADO AL PROYECTO LÍNEA SAMA 2 A SET CAMPORROMANOS TT.MM. BURBÁGUENA, BÁGUENA, FERRERUELA DE HUERVA (TERUEL), ANENTO, LECHÓN Y ROMANOS (ZARAGOZA)		
El Ingeniero Técnico Industrial Al servicio de Sisener Ingenieros S.L. D. Javier Sanz Osorio Nº Colegiado COGITIAR: 6.134					Fecha: 10/2020 Nombre: SSR	Escala: 1/20	
Dibujado: 10/2020 Comprobado: 10/2020 Aprobado: 10/2020					Nombre: SSR		Revisión: 00 Hoja: 02 Siguiete: --
					Código: 20-2216-01-CA LS2-007		



COLEGIO OFICIAL DE PERITOS E INGENIEROS TÉCNICOS INDUSTRIALES DE ARAGÓN
 VISADO : VIZA210666
<http://cotitiragon.es/visado/verVisado.aspx?CS=6770B26E2E200X0D3>

11/2
2021

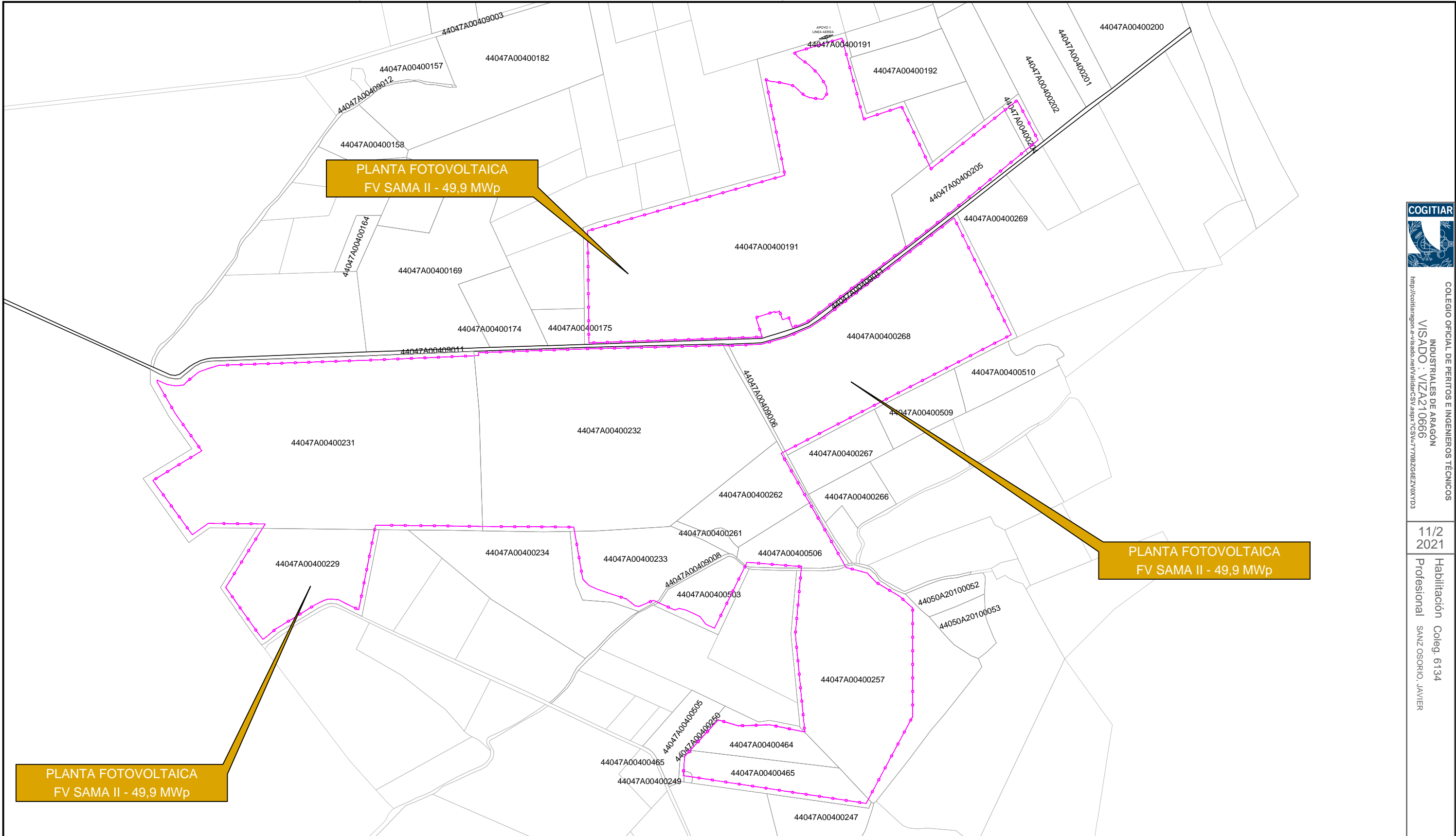
Habilitación Coleg. 6134
 Profesional SANZ OSORIO, JAVIER



COLEGIO OFICIAL DE PERITOS E INGENIEROS TÉCNICOS INDUSTRIALES DE ARAGÓN
 VISADO : VIZA21 0666
<http://cotitarragon.es/~isadoro/revista/validarCSV.aspx?CSV=770B26E2E200X03>

11/2 2021
 Habilitación Coleg. 6134
 Profesional SANZ OSORIO, JAVIER

02						
01						
REV.	FECHA	DIBUJADO	COMPROBADO	APROBADO	MODIFICACIÓN	
					MODIFICADO AL PROYECTO LINEA SAMA 2 A SET CAMPORROMANOS T.M. DE BURBAGUENA, BÀGUENA, FERRERUELA DE HUERVA (TERUEL), AMENTO, LECHÓN Y ROMANOS (ZARAGOZA)	
El Ingeniero Técnico Industrial Al servicio de Sisener Ingenieros S.L. D. Javier Sanz Osorio N° Colegiado COGITAR: 6.134 					Fecha: 10/2020 Nombre: P.T.S.	Escala: 1:10.000 Revisión: 00 Hoja: 01 Siguiete: 02 Código: 20-2216-01-CA LS2-008
Dibujado:	10/2020		J.M.B.		OBRA CIVIL PLANTA GENERAL (LSMT+SET)	
Comprobado:	10/2020		J.S.O.			
Aprobado:	10/2020					







PLANTA FOTOVOLTAICA
FV SAMA II - 49,9 MWp

PLANTA FOTOVOLTAICA
FV SAMA II - 49,9 MWp

PLANTA FOTOVOLTAICA
FV SAMA II - 49,9 MWp

02					
01					
REV.	FECHA	DIBUJADO	COMPROBADO	APROBADO	MODIFICACIÓN

 	MODIFICADO AL PROYECTO LINEA SAMA 2 A SET CAMPORROMANOS		Escala: 1:7.500 
	T.M. DE BURBAGUENA, BAGUENA, FERRERUELA DE HUERVA (TERUEL), AMENTO, LECHÓN Y ROMANOS (ZARAGOZA)		Revisión: 00 Hoja: 02 Siguiente: 03 Código: 20-2216-01-CA LS2-008
El Ingeniero Técnico Industrial Al servicio de Sisener Ingenieros S.L. D. Javier Sanz Osorio Nº Colegiado COGITIAR: 6.134 	Fecha: 10/2020	Nombre: P.T.S. J.M.B. J.S.O.	OBRA CIVIL PLANTA GENERAL (LSMT+SET) DETALLES
Dibujado: 10/2020	Comprobado: 10/2020	Aprobado: 10/2020	

APOYO 1
LINEA AEREA

A SET CAMPORROMANOS 30/220 kV
LINEA SUBT. EVACUACIÓN 30 kV

PLANTA FOTOVOLTAICA
FV SAMA II - 49,9 MWp

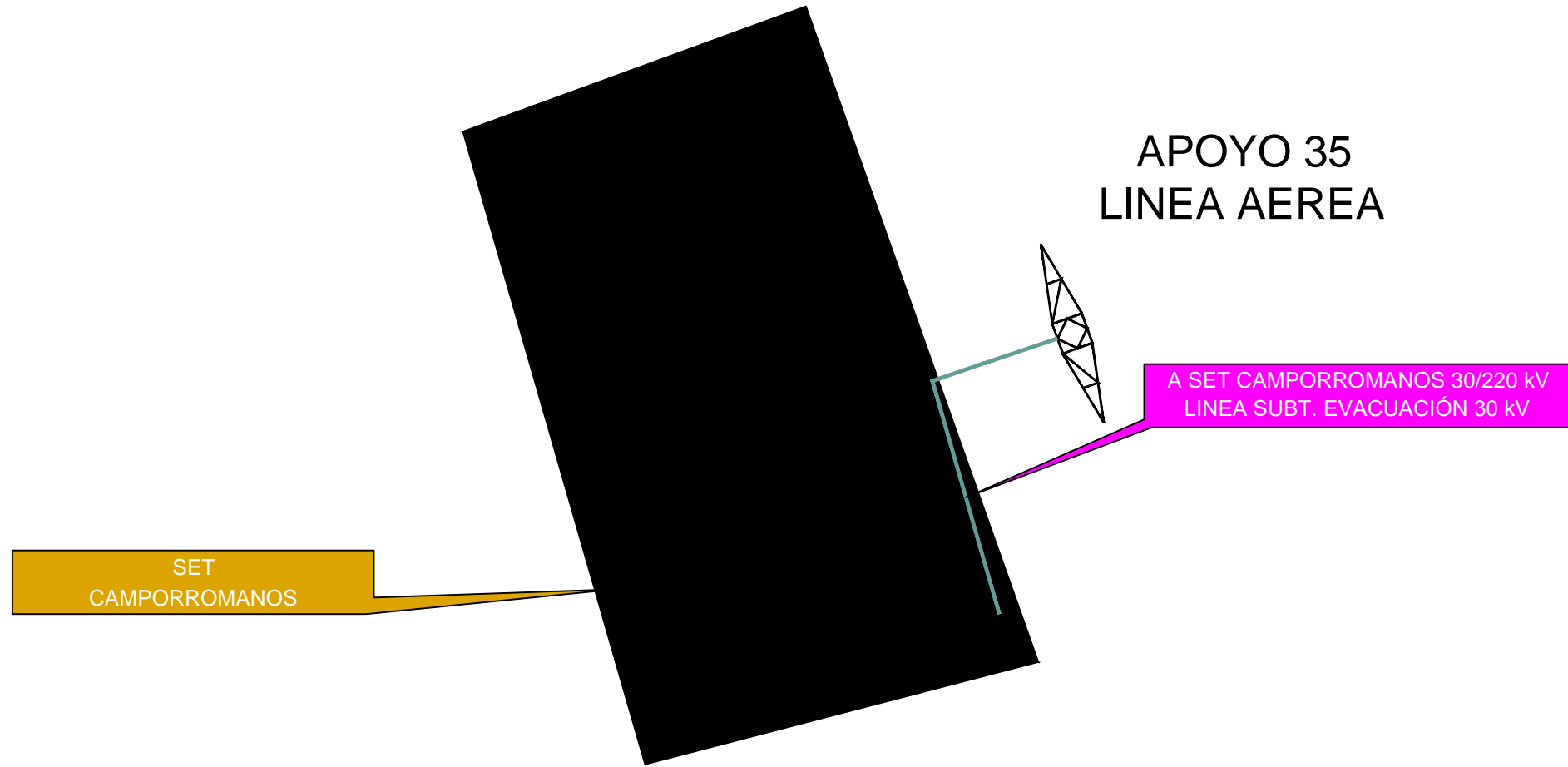


COLEGIO OFICIAL DE PÉRRITOS E INGENIEROS TÉCNICOS
INDUSTRIALES DE ARAGÓN
VISADO : VZA21 0666
<http://cotitaraigon.es> +34901660166 VILLALBA (CS) ASPX /CSV/770BZ6GEZV0XXYD3

11/2
2021

Habilitación Coleg. 6134
Profesional SANZ OSORIO, JAVIER

02							
01							
REV.	FECHA	DIBUJADO	COMPROBADO	APROBADO	MODIFICACIÓN		
					 MODIFICADO AL PROYECTO LINEA SAMA 2 A SET CAMPORROMANOS T.M. DE BURBAGUENA, BAGUENA, FERRERUELA DE HUERVA (TERRUEL), ANENTO, LECHÓN Y ROMANOS (ZARAGOZA)		
El Ingeniero Técnico Industrial Al servicio de Sisener Ingenieros S.L. D. Javier Sanz Osorio N° Colegiado COGITIAR: 6.134 					Fecha: 10/2020 Nombre: P.T.S.	Escala: 1:1.000 	
Dibujado:	10/2020	J.M.B.	OBRA CIVIL PLANTA GENERAL (LSMT+SET) DETALLES				
Comprobado:	10/2020	J.S.O.	Revisión: 00 Hoja: 03 Siguiete: -- Código: 20-2216-01-CA LS2-008				
Aprobado:	10/2020	J.S.O.					



COLEGIO OFICIAL DE PERITOS E INGENIEROS TÉCNICOS INDUSTRIALES DE ARAGÓN
 VISADO : VIZA21 0666
<http://cotitaraqon.es/visado/revValidarCSV.aspx?CSV=770B26GEZV0XXD3>

11/2 2021
 Habilitación Coleg. 6134
 Profesional SANZ OSORIO, JAVIER

02						
01						
REV.	FECHA	DIBUJADO	COMPROBADO	APROBADO	MODIFICACIÓN	
					MODIFICADO AL PROYECTO LINEA SAMA 2 A SET CAMPORROMANOS T.M. DE BURBAGUENA, BAGUENA, FERRERUELA DE HUERVA (TERUEL), ANENTO, LECHÓN Y ROMANOS (ZARAGOZA)	
El Ingeniero Técnico Industrial Al servicio de Sisener Ingenieros S.L. D. Javier Sanz Osorio N° Colegiado COGITAR: 6.134 					Fecha: 10/2020 Nombre: P.T.S.	Escala: 1:1.000 Revisión: 00 Hoja: 03 Siguiete: -- Código: 20-2216-01-CA LS2-008
Dibujado: 10/2020					Nombre: J.M.B.	
Comprobado: 10/2020					Nombre: J.S.O.	
Aprobado: 10/2020					OBRA CIVIL PLANTA GENERAL (LSMT+SET) DETALLES	