



ANTEPROYECTO

PFV PINIETO 2,5 MW / 3,125 MWp

Y SU INFRAESTRUCTURA DE EVACUACIÓN

SEPARATA AYUNTAMIENTO DE

SABIÑÁNIGO



En Zaragoza, noviembre de 2020



ÍNDICE

TABLA RESUMEN	4
1 ANTECEDENTES.....	6
2 OBJETO	6
3 DATOS DEL PROMOTOR.....	6
4 UBICACIÓN.....	7
5 DESCRIPCIÓN DE LA AFECCIÓN.....	8
5.1 COORDENADAS DEL PFV Y DE LA LÍNEA DE EVACUACIÓN	8
5.1.1 POLIGONAL DEL PFV	8
5.1.2 VALLADO DEL PFV	8
5.1.3 LÍNEA DE EVACUACIÓN.....	9
5.1.4 CENTRO DE SECCIONAMIENTO	9
5.2 RELACIÓN DE BIENES Y DERECHOS AFECTADOS DEL TM DE SABIÑÁNIGO.....	9
5.3 RESUMEN DEL PRESUPUESTO ESTIMADO DE LA PARTE AFECTADA DEL TM DE SABIÑÁNIGO.....	10
5.4 CARRETERA SC-22199-01	11
6 PARQUE FOTOVOLTAICO	12
6.1 DESCRIPCIÓN GENERAL	12
6.2 CARACTERÍSTICAS TÉCNICAS DE LOS EQUIPOS.....	12
6.2.1 MÓDULOS FOTOVOLTAICOS	12
6.2.2 SEGUIDOR SOLAR A UN EJE	12
6.2.3 CAJAS DE SECCIONAMIENTO Y PROTECCIÓN.....	13
6.2.4 POWER STATION.....	13
6.2.5 CONTROLADOR DE LA PLANTA FOTOVOLTAICA.....	14
6.2.6 SERVIDOR WEB.....	15
6.3 INFRAESTRUCTURA ELÉCTRICA	15
6.3.1 CONFIGURACIÓN DEL PARQUE FOTOVOLTAICO.....	15
6.3.2 CIRCUITOS ELÉCTRICOS	16
6.3.3 CABLES DE FIBRA ÓPTICA.....	21
6.3.4 PUESTA A TIERRA.....	22
6.4 OBRA CIVIL.....	23
6.4.1 DESBROCE, LIMPIEZA DEL TERRENO Y GESTIÓN DE LA TIERRA VEGETAL.....	23
6.4.2 MOVIMIENTO DE TIERRAS	23
6.4.3 VIALES DEL PARQUE FOTOVOLTAICO	25
6.4.4 HINCADO DE LOS SEGUIDORES SOLARES.....	26
6.4.5 CIMENTACIÓN DE POWER STATIONS.....	27
6.4.6 ZANJAS PARA EL CABLEADO.....	28
6.4.7 ARQUETAS.....	29
6.4.8 HITOS DE SEÑALIZACIÓN.....	29
6.5 INSTALACIONES AUXILIARES.....	30



E-VISADO

ANTERPROYECTO

VISADO NO VÁLIDO PARA EJECUCIÓN

6.5.1 ZONA DE ACOPIO Y MAQUINARIA	29
6.5.2 VALLADO PERIMETRAL	30
6.5.3 SISTEMA DE SEGURIDAD Y VIGILANCIA.....	30
6.5.4 EDIFICIO DE CONTROL Y MANTENIMIENTO	31
6.5.5 ESTACIÓN METEOROLÓGICA.....	31
7 INFRAESTRUCTURAS DE EVACUACIÓN DE ENERGÍA DEL PARQUE FOTOVOLTAICO RUSANDO	32
7.1 LÍNEA SUBTERRÁNEA 15 kV CENTRO DE TRANSFORMACIÓN PFV RUSANDO – CENTRO DE SECCIONAMIENTO	32
7.1.1 CABLE AISLADO DE POTENCIA	33
7.1.2 TERMINACIONES.....	33
7.1.3 EMPALMES.....	33
7.1.4 PARARRAYOS.....	34
7.1.5 PUESTAS A TIERRA	34
7.1.6 CANALIZACIÓN SUBTERRÁNEA.....	34
7.2 CENTRO DE SECCIONAMIENTO.....	39
7.3 LÍNEAS SUBTERRÁNEAS DE ENTRADA Y SALIDA EN CENTRO DE SECCIONAMIENTO	41
7.3.1 CABLE AISLADO DE POTENCIA	42
7.3.2 ZANJA PARA TRAMO ENTRADA Y SALIDA	42
8 PLANIFICACIÓN	44
9 CONCLUSIÓN.....	45
10 ÍNDICE DE PLANOS	46

PFV PINIETO 2,5 MW / 3,125 MWp
Separata Ayuntamiento de Sabiñánigo



COLEGIO OFICIAL DE INGENIEROS INDUSTRIALES DE ARAGÓN Y LA RIOJA
Nº Colegiado.: 2474
MACHIN ITURRIA, PEDRO
VISADO Nº.: VD03910-20A
DE FECHA : 23/11/2020
E-VISADO

ANTEPROYECTO
VISADO NO VÁLIDO PARA EJECUCIÓN

TABLA RESUMEN

Tabla 1: Resumen PFV

PARQUE FOTOVOLTAICO PINIETO	
Datos generales	
Promotor	YEQUERA SOLAR 2 SL CIF B99544736
Término municipal del PFV	Sabiñánigo
Potencia nominal	2,5 MW
Potencia instalada	3,125 MWp
Superficie de paneles instalada	16.447 m ²
Superficie poligonal del PFV	9,98 ha
Superficie vallada del PFV	9,62 ha
Perímetro del vallado del PFV	1,49 km
Ratio ha/MWp	3,08
Radiación	
Índice de radiación MEDIO DIARIO del PFV	4,53 kWh/m ² /día
Índice de radiación ANUAL de la planta en (<i>dato medio diario x 365 días</i>)	1.654,2 kWh/m ²
Producción energía	
Estimación de la energía eléctrica producida anual	6.031 MWh/año
Producción específica	1.927 kWh/kWp/año
Horas solares equivalentes	2.412,4 kWh/kW/año
Performance ratio	84,60 %
Datos técnicos	
Número de módulos 375 Wp	8.344
Seguidor solar 1 eje para 28 módulos (1Vx28)	298
Cajas de Seguridad y Protección (CSP)	13
Inversor 2.500 kVA	1
Power Station 2.500 kVA (Inversor + CT)	1

PFV PINIETO 2,5 MW / 3,125 MWp
 Separata Ayuntamiento de Sabiñánigo



COLEGIO OFICIAL DE INGENIEROS INDUSTRIALES DE ARAGÓN Y LA RIOJA
 N.º Colegiado.: 2474
 MACHIN ITURRIA, PEDRO
 VISADO N.º.: VD03910-20A
 DE FECHA : 23/11/2020
E-VISADO

ANTEPROYECTO
 VISADO NO VÁLIDO PARA EJECUCIÓN

Tabla 2: Resumen Línea de evacuación

LÍNEA SUBTERRÁNEA DE 15 kV CENTRO TRANSFORMACIÓN PFV PINIETO – CENTRO SECCIONAMIENTO	
Tensión nominal	15 kV
Tensión más elevada	17,5 kV
Factor de potencia (cos φ)	0,95
Frecuencia	50 Hz
Categoría	A
Nº de circuitos	1
Cable	Cable RHZ1 XLPE 1x150 mm ² Al
Longitud	725 m

Tabla 3: Resumen Centro de Seccionamiento

CENTRO DE SECCIONAMIENTO	
Tipo	Aparamenta GIS
Tensión nominal	15 kV _{ef}
Tensión asignada	24 kV _{ef}
Frecuencia nominal	50 Hz
Celdas	
<ul style="list-style-type: none"> - 4 Celdas de línea con interruptor-seccionador. - 1 Celda de medida y cuadro de medida. - 1 Celda de protección con interruptor automático y protecciones. - 1 Celda de remonte. 	



1 ANTECEDENTES

La sociedad YEQUERA SOLAR 2 SL es la promotora del PARQUE FOTOVOLTAICO (PFV) PINIETO de 2,5 MW / 3,125 MWp en el Término Municipal de Sabiñánigo (Huesca).

Por comunicación de 17 de junio de 2020, el Gobierno de Aragón confirmó que la garantía económica depositada por la sociedad anteriormente mencionada cumplía los requisitos establecidos en el artículo 66 bis del Real Decreto 1955/2000, de 1 de diciembre, para tramitar la solicitud de acceso a la Red de Distribución de instalaciones de producción.

La sociedad YEQUERA SOLAR 2 SL obtuvo punto de conexión para el PFV PINIETO de 2,5 MW / 3,125 MWp en la LMT Eniepsa 15 kV de SET Cartirana, con fecha 22 de mayo de 2020.

Con fecha 17 de agosto de 2020 Red Eléctrica de España emitió informe favorable de aceptabilidad para dicho punto de conexión.

2 OBJETO

El objeto de la presente separata es informar al Ayuntamiento de Sabiñánigo de las actuaciones del Parque Fotovoltaico PINIETO de 2,5 MW / 3,125 MWp y su infraestructura de evacuación en su término municipal.

3 DATOS DEL PROMOTOR

- Titular: YEQUERA SOLAR 2 SL
- CIF: B99544736
- Domicilio a efectos de notificaciones: C/ Argualas nº40, 1ª planta, D, CP 50.012 Zaragoza
- Teléfono: 876 712 891
- Correo electrónico: info@atalaya.eu



4 UBICACIÓN

El PFV PINIETO está ubicado a unos 830 metros sobre el nivel del mar en el Término Municipal de Sabiñánigo, en la provincia de Huesca.

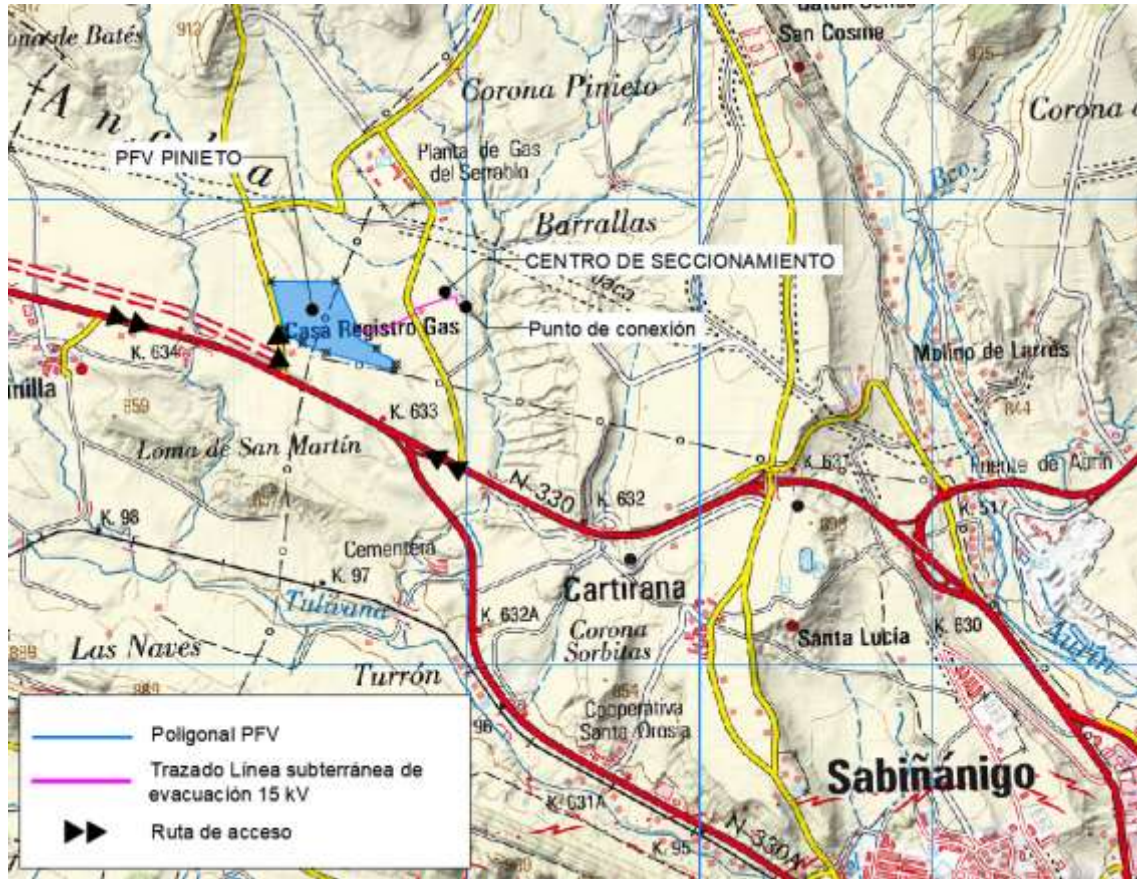


Ilustración 1: Ubicación del PFV y línea subterránea de evacuación

Las fincas destinadas para la implantación del PFV se encuentran detalladas en la Relación de bienes y derechos afectados y en el Plano Parcelario. En la siguiente tabla se recogen las dimensiones generales del parque:

Tabla 4: Dimensiones PFV

Dimensiones PFV	
Superficie poligonal del PFV	9,98 ha
Superficie vallado PFV	9,62 ha
Longitud del vallado del PFV	1,49 km



5 DESCRIPCIÓN DE LA AFECCIÓN

A continuación se muestran las coordenadas del emplazamiento del PFV, las parcelas afectadas por la implantación y el resumen del presupuesto del proyecto en el TM.

También se muestra la Carretera de Larres a la Carretera de Jaca (SC-22199-01), que es entroncada por el vial de acceso al PFV.

5.1 COORDENADAS DEL PFV Y DE LA LÍNEA DE EVACUACIÓN

5.1.1 POLIGONAL DEL PFV

POLIGONAL PFV		
Coordenadas UTM ETRS 89 30N		
Vértice	X _{UTM}	Y _{UTM}
1	713.443	4.713.639
2	713.534	4.713.438
3	713.540	4.713.390
4	713.614	4.713.351
5	713.626	4.713.328
6	713.666	4.713.313
7	713.697	4.713.282
8	713.692	4.713.256
9	713.397	4.713.332
10	713.295	4.713.372
11	713.219	4.713.429
12	713.162	4.713.639

5.1.2 VALLADO DEL PFV

VALLADO PFV					
Coordenadas UTM ETRS 89 30N					
Vértice	X _{UTM}	Y _{UTM}	Vértice	X _{UTM}	Y _{UTM}
1	713.438	4.713.639	11	713.609	4.713.278
2	713.492	4.713.531	12	713.435	4.713.332
3	713.533	4.713.434	13	713.397	4.713.332
4	713.538	4.713.388	14	713.311	4.713.371
5	713.612	4.713.349	15	713.295	4.713.372
6	713.624	4.713.326	16	713.219	4.713.429
7	713.657	4.713.315	17	713.214	4.713.471
8	713.677	4.713.301	18	713.203	4.713.512
9	713.696	4.713.275	19	713.178	4.713.585
10	713.692	4.713.260	20	713.167	4.713.639

PFV PINIETO 2,5 MW / 3,125 MWp
 Separata Ayuntamiento de Sabiñánigo



COLEGIO OFICIAL DE INGENIEROS INDUSTRIALES DE ARAGÓN Y LA RIOJA
 N.º Colegiado.: 2474
 MACHIN ITURRIA, PEDRO
 VISADO N.º.: VD03910-20A
 DE FECHA.: 23/11/2020

E-VISADO

ANTEPROYECTO
 VISADO NO VÁLIDO PARA EJECUCIÓN

5.1.3 LÍNEA DE EVACUACIÓN

LÍNEA SUBTERRÁNEA EVACUACIÓN PFV PINIETO					
Coordenadas UTM ETRS 89 30N					
Vértice	X _{UTM}	Y _{UTM}	Vértice	X _{UTM}	Y _{UTM}
1	713.912	4.713.565	12	713.488	4.713.457
2	713.780	4.713.520	13	713.487	4.713.462
3	713.775	4.713.511	14	713.487	4.713.467
4	713.780	4.713.500	15	713.482	4.713.488
5	713.690	4.713.452	16	713.481	4.713.493
6	713.615	4.713.420	17	713.480	4.713.498
7	713.533	4.713.430	18	713.470	4.713.521
8	713.509	4.713.430	19	713.465	4.713.527
9	713.492	4.713.430	20	713.458	4.713.530
10	713.489	4.713.431	21	713.325	4.713.530
11	713.488	4.713.434	22	713.325	4.713.519

5.1.4 CENTRO DE SECCIONAMIENTO

CENTRO DE SECCIONAMIENTO		
Coordenadas UTM ETRS 89 30N		
Vértice	X _{UTM}	Y _{UTM}
1	713.908	4.713.566
2	713.914	4.713.567
3	713.915	4.713.564
4	713.909	4.713.562

5.2 RELACIÓN DE BIENES Y DERECHOS AFECTADOS DEL TM DE SABIÑÁNIGO

Término Municipal	Polígono	Parcela	Referencia Catastral	Uso	Afección
Sabiñánigo	1	11	22275K00100011	Labor o labradío secoano	PFV
Sabiñánigo	1	3	22275E00100003	Labor o labradío secoano	PFV
Sabiñánigo	1	5	22275E00100005	Labor o labradío secoano	LSMT
Sabiñánigo	1	44	22275E00100044	Labor o labradío secoano	LSMT
Sabiñánigo	1	9002	22275E00109002	Vía de comunicación de dominio público	LSMT
Sabiñánigo	1	9001	22275K00109001	Vía de comunicación de dominio público	Vial de acceso

PFV PINIETO 2,5 MW / 3,125 MWp
Separata Ayuntamiento de Sabiñánigo



COLEGIO OFICIAL DE INGENIEROS INDUSTRIALES DE ARAGÓN Y LA RIOJA
Nº Colegiado.: 2474
MACHIN ITURRIA, PEDRO
VISADO Nº.: VD03910-20A
DE FECHA : 23/11/2020

E-VISADO

ANTEPROYECTO

VISADO NO VÁLIDO PARA EJECUCIÓN

5.3 RESUMEN DEL PRESUPUESTO ESTIMADO DE LA PARTE AFECTADA DEL TM DE SABIÑÁNIGO

PFV PINIETO	
CONCEPTO	PRECIO
1.1 Módulos fotovoltaicos	948.052 €
1.2 Obra civil	107.954 €
1.3. Centros de transformación e inversores	102.643 €
1.4. Conductores C.C.	123.024 €
1.5. Conductores C.A	720 €
1.6. Sistema de vigilancia	44.609 €
1.7. Varios	214.231 €
1.8. Monitoring & Control	13.750 €
Presupuesto de ejecución material - PFV PINIETO 2,5 MW / 3,125 MWp	1.554.983 €

Línea Subterránea 15 kV	
CONCEPTO	PRECIO
2.1 Centro de seccionamiento	87.850 €
2.2 Obra civil	28.669 €
2.3 Conductores y accesorios	25.666 €
Presupuesto de ejecución material Línea Subterránea 15 kV	142.185 €

Presupuesto de ejecución material PFV + LSMT	1.697.168 €
---	--------------------

Gastos generales y dirección de obra 13%	220.632 €
Beneficio Industrial 6%	101.830 €
Total ejecución	2.019.631 €

El presupuesto de ejecución material del PFV PINIETO 2,5 MW / 3,125 MWp y sus INFRAESTRUCTURAS DE EVACUACIÓN correspondiente al término municipal de Sabiñánigo asciende a **UN MILLÓN SEISCIENTOS NOVENTA Y SIETE MIL CIENTO SESENTA Y OCHO EUROS (1.697.168 €)**.



5.4 CARRETERA SC-22199-01

La Carretera de Larres a la Carretera de Jaca (SC-22199-01) es entroncada por el vial de acceso al PFV.

Se plantea un entronque del vial de acceso con la carretera dando continuidad a la cuneta existente hormigonando los primeros 15 metros del vial de acceso. Los vallados de las diversas zonas que forman el PFV se encuentran a más de 15 m del límite de la explanación, quedando fuera por lo tanto del límite de afección.

A continuación se muestran las coordenadas UTM del entronque:

Coordenadas UTM ETRS 89 30N			
Afección	Descripción	X _{UTM}	Y _{UTM}
Carretera SC-22199-01	Entronque con vial de acceso	713.186	4.713.517

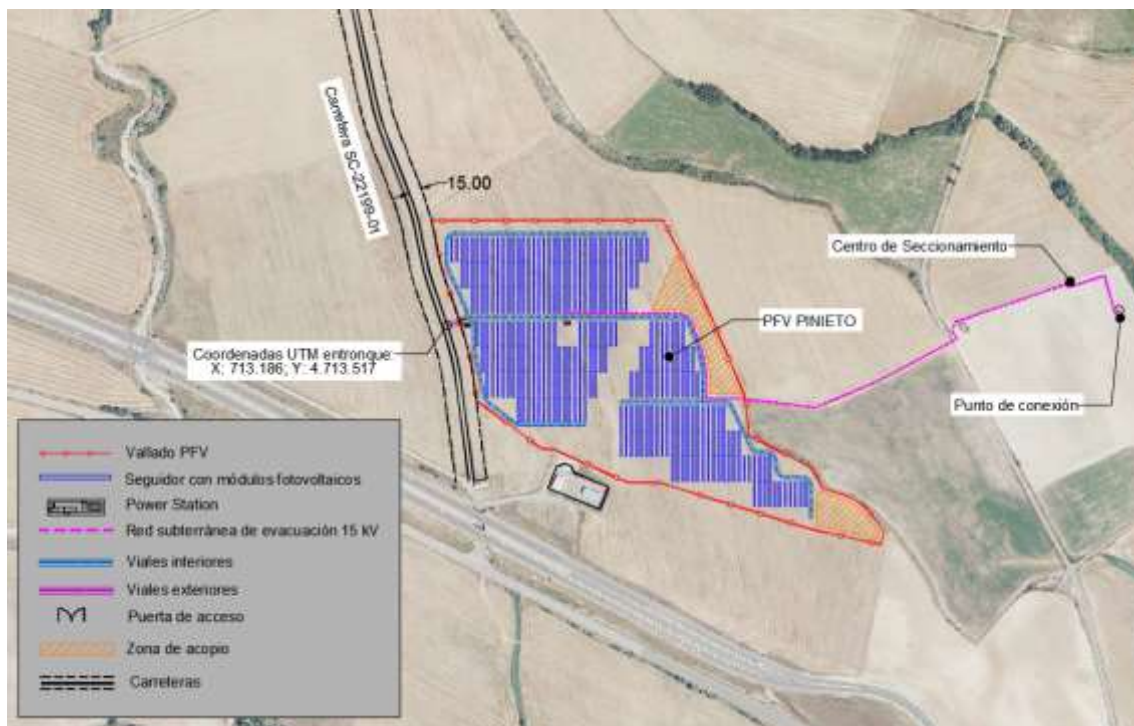


Ilustración 2: Afección a carretera



6 PARQUE FOTOVOLTAICO

6.1 DESCRIPCIÓN GENERAL

Las infraestructuras del sistema fotovoltaico de conexión a red eléctrica se componen de dos partes fundamentales: un generador fotovoltaico donde se recoge y se transforma la energía de la radiación solar en electricidad, mediante módulos fotovoltaicos, y una parte de transformación de esta energía eléctrica de corriente continua a corriente alterna que se realiza en el inversor y en los transformadores, para su inyección a la red.

El conjunto está formado por 8.344 módulos fotovoltaicos de silicio monocristalino de 375 Wp, 298 seguidores fotovoltaicos a un eje de 1Vx28 con pitch de entre 5 y 6 metros, 13 cajas de seccionamiento y protección (CSP) y 1 Power Station (PS) de 2,5 MVA conectada en un circuito eléctrico hasta el Centro de Seccionamiento mediante una red subterránea a 15 kV.

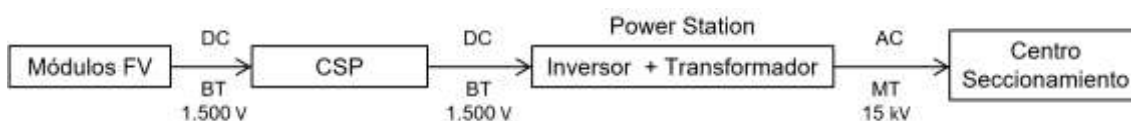


Ilustración 3: Esquema general de conexión del PFV

6.2 CARACTERÍSTICAS TÉCNICAS DE LOS EQUIPOS

En este apartado se van a describir en detalle los equipos que forman la instalación solar fotovoltaica de generación: los módulos fotovoltaicos, los seguidores de un eje, las cajas de seccionamiento y protección, los inversores, los centros de transformación y el resto de infraestructura necesaria.

6.2.1 MÓDULOS FOTOVOLTAICOS

Para el presente estudio se consideran módulos fotovoltaicos de silicio monocristalino de la marca JINKO SOLAR modelo Eagle PERC 72M-V 360 – 380 Watt.

6.2.2 SEGUIDOR SOLAR A UN EJE

Para el máximo aprovechamiento de la radiación solar, y por tanto para la obtención del mayor rendimiento posible de la instalación, los módulos fotovoltaicos se montarán en estructuras mecánicas de acero que contarán con un sistema de seguimiento solar Este-Oeste mediante un eje Norte-Sur horizontal para seguir el movimiento diario del sol.



La distribución de los seguidores se diseña de forma que el pitch (la distancia entre los ejes de dos filas paralelas de seguidores fotovoltaicos) permita maximizar la radiación solar, evitando sombras y permitiendo la construcción de viales de paso.

Para el presente PFV se propone utilizar el modelo de seguidor solar a un eje STI-H250 de STI Norland o similar, con una configuración de 28 (1V x 28) módulos por seguidor.

En las zonas en que se supere la pendiente máxima aceptada por el seguidor, se podrá realizar movimiento de tierras para adecuar el terreno a la pendiente permitida.

6.2.3 CAJAS DE SECCIONAMIENTO Y PROTECCIÓN

Para agrupar todos los circuitos de las ramas se han instalado adosadas a la estructura del seguidor las Cajas de Seccionamiento y Protección (CSP). Su función es adecuar el número de salidas de las ramas al número de entradas de los inversores y optimizar las secciones del cableado en la parte de corriente continua.

El número de CSP conectadas al inversor utilizado dependerá del máximo voltaje e intensidad de entrada admisibles por el mismo. El número máximo de ramas conectadas a cada CSP viene dado por el número de entradas del modelo utilizado, 16, 24 o 32, pudiéndose conectar menos ramas en algunas CSP en caso de que fuese necesario para poder adaptar la potencia requerida por el PFV.

Para el parque proyectado se propone el modelo STRING-COMBINER de la marca SMA.

6.2.4 POWER STATION

La solución propuesta es la estación Gamesa E-PV Station 2,5 MVA (integrada en un único contenedor metálico de 20 pies). Es una solución Plug & Play que funciona con voltajes de hasta 1.500 V DC y contienen todo el equipamiento necesario para la transformación de la energía generada.

Las estaciones han sido diseñadas para cumplir con los requisitos de plantas de energía fotovoltaica a gran escala. Son instalaciones compactas de exterior fabricadas en acero galvanizado de alta resistencia que contienen los inversores y la aparamenta de media tensión (celda de protección, transformador exterior, tanque de aceite y filtro).

La Power Station (inversor + transformador) de potencia 2,5 MVA permite ajustarse a la potencia de la planta y a la superficie disponible:

- PS de 2,5 MVA (1 inversor de 2,5 MVA)



Para este proyecto se propone utilizar 1 Power Station de 2,5 MVA.

6.2.4.1 Inversores

Los inversores se encargan de transformar la tensión de corriente continua de los paneles fotovoltaicos en tensión de corriente alterna apta para la conexión a la red eléctrica. Cada inversor permite hasta 24 entradas de corriente continua en paralelo a las que se conectan las salidas de las C.S.P.

Para el parque proyectado se utilizarán inversores trifásicos Gamesa de 2,5 MVA de potencia.

6.2.4.2 Transformador

La salida de tensión del inversor (<1.500 V) se eleva en el transformador hasta la tensión de la subestación de evacuación de energía.

El transformador es de tipo KNAN / ONAN en baño de aceite con conexión Dy11 con bajos requisitos de mantenimiento y está optimizado para el mejor funcionamiento durante toda la vida útil de la planta.

6.2.4.3 Aparamenta

La aparamenta de media tensión incluye todo lo necesario para la conexión segura y automática a la red (interruptor, fusible, relés, protecciones, celdas...). Prácticamente no requiere de mantenimiento y permite una configuración versátil. Las celdas son de SF₆ aisladas herméticamente.

6.2.5 CONTROLADOR DE LA PLANTA FOTOVOLTAICA

El controlador de planta fotovoltaica propuesto Free Sun PPC (de las siglas en inglés Power Plant Controller) permite:

- Gestionar la energía activa y reactiva para emparejar generación y consumo
- Regular el factor de potencia en el punto de acoplamiento común.
- Regular el voltaje en el punto de acoplamiento común.
- Inyección de corriente reactiva durante caídas de voltaje o inmediatamente después de éstos.
- Inyectar / absorber energía reactiva por la noche
- Controlar la potencia activa, regulación de frecuencia, control en rampa...
- Controlar ocasionalmente equipos adicionales como bancos de condensadores bobinas o baterías.



6.2.6 SERVIDOR WEB

Cada inversor es accesible a través de internet introduciendo su dirección IP. En el caso que no hubiera conexión a internet, se puede acceder a los datos del inversor mediante un cable de Ethernet.

El servidor web, permite tanto el control remoto como la monitorización del PFV.

- Control:
 - Iniciar o parar el inversor
 - Definir el factor de potencia
 - Definir un máximo de potencia activa.
- Monitorización:
 - Parámetros eléctricos
 - Parámetros térmicos
 - Avisos y alarmas
 - Energía activa y reactiva generada

Toda esta información se puede enviar a un SCADA particular para su posterior análisis.

6.3 INFRAESTRUCTURA ELÉCTRICA

6.3.1 CONFIGURACIÓN DEL PARQUE FOTOVOLTAICO

El esquema general de conexión de un parque fotovoltaico se puede observar en la ilustración. Los módulos FV agrupados en ramas se conectan a las CSP, las cuales combinan este cableado adaptándolo para poder conectarse a los inversores.

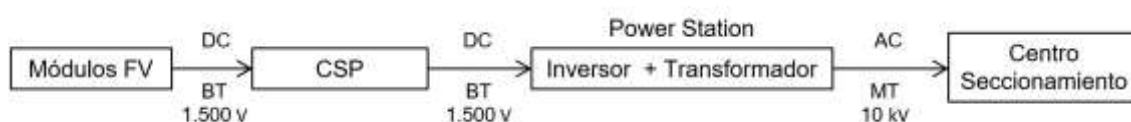


Ilustración 4: Esquema general de conexión del PFV

El PFV PINIETO de 2,5 MW / 3,125 MWp está compuesto por 1 bloque de potencia de 2,5 MW, sumando un total de 2,5 MW de potencia nominal en corriente alterna. La potencia pico del parque fotovoltaico es 3,125 MWp.

Los 2,5 MW del PFV PINIETO están conectados en un único circuito eléctrico, que une el bloque de potencia hasta llegar al Centro de Seccionamiento de Línea:

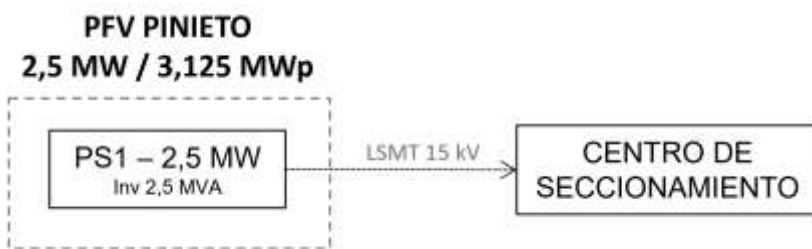


Ilustración 5: Esquema de conexión de la red de MT del PFV

Los componentes básicos para el parque fotovoltaico se muestran en la tabla:

Tabla 5: Componentes básicos para Parque Fotovoltaico

Descripción	Cantidad
Número de módulos 375 Wp	8.344
Seguidor solar 1 eje para 28 módulos (1Vx28)	298
Cajas de Seccionamiento y Protección (CSP)	13
Inversor 2.500 kVA	1
Power Station 2,5 MVA (Inversor + CT)	1
Potencia (MW)	2,5
Potencia pico (MWp)	3,125

6.3.2 CIRCUITOS ELÉCTRICOS

6.3.2.1 Circuitos de Baja Tensión

Los circuitos de energía eléctrica en BT corresponden a los circuitos de corriente continua desde las ramas de módulos fotovoltaicos hasta las CSP y a los circuitos de corriente continua desde las CSP hasta los inversores.

Los cables de las ramas serán de tipo solar e irán instalados bajo los seguidores fotovoltaicos hasta uno de los extremos donde bajarán a tierra e irán enterrados bajo tubo hasta las CSP. Serán necesarios para evacuar la energía generada cables de cobre (Cu) 2 x 1 x 6 y/o 10 mm² de sección tipo ZZ-F/H1Z2Z2-K. Estos cables serán – según IEC 60228 - de cobre electrolítico estañado clase 5, finamente trenzado, con aislamiento de polietileno reticulado (XLPE) HEPR 120°C y cubierta exterior de elastómero termoestable libre de halógenos. El aislamiento y la cubierta están sólidamente unidos (aislamiento de dos capas). La tensión nominal del cable en CC es de 1,5 kV, siendo la máxima tensión de servicio admisible de 1,8 kV.

Los cables de BT para la conexión entre las CSP y el inversor central serán de aluminio (Al) de 2 x (2 x 240) / (2 x 300) de sección tipo XZ1. Según UNE-EN 60228, serán cables rígidos de clase 2, con aislamiento XLPE tipo DIX3 y cubierta tipo cubierta exterior de poliolefina termoplástica libre de halógenos. El nivel de aislamiento del cable será de



0,6/1 kV en CA e irá directamente enterrado en zanja excepto en los cruces donde será entubado.

6.3.2.2 Circuitos de Media Tensión

La energía generada en el parque fotovoltaico se recoge con un circuito subterráneo de media tensión (15 kV), con inicio en la Power Station del PFV y final en el Centro de Seciconamiento (CS) de Línea.

Esta red subterránea será en régimen permanente, con corriente alterna trifásica, a 50 Hz de frecuencia y a la tensión nominal de 15 kV.

Circuito	Tramo	Potencia Acumulada	Intensidad Acumulada	Long	Nº Ternas	Sección	Imax	Caída tensión	Pérdida potencia	
		MW	A			mm ²		%	%	kW
1	PS1 - CS	2,5	101,29	0,74	1	150	260,00	0,25	0,24	6,01
TOTAL Circuito1		2,5	MW					0,25%	0,24%	6,01
TOTAL PFV		2,5	MW						0,24%	6,01 kW

Se puede ver que tanto las pérdidas de potencia como la máxima caída de tensión son inferiores a los límites establecidos.

La sección de conductor en los diferentes tramos podrá ser variable dentro del rango: 95, 150, 240, 400, 630 mm², y será calculada con mayor detalle en el proyecto constructivo.

Cable aislado de potencia

Los conductores a utilizar serán cables unipolares tipo RHZ1 6/10 kV de Aluminio, con aislamiento de polietileno reticulado (XLPE) y cubierta exterior de poliolefina termoplástica.

Estarán debidamente apantallados y protegidos contra la corrosión que pueda provocar el terreno donde se instale o la producida por corrientes vagabundas, y tendrá suficiente resistencia para soportar los esfuerzos a que pueda ser sometido durante el tendido.

Las pantallas metálicas de los cables de Media Tensión se conectarán a tierra en cada uno de sus extremos.

Se dispondrán directamente enterrados en terreno, formando una terna. El número de ternas, sección y longitud de los conductores varía según el tramo.

Las características principales de los cables serán:

- *Tipo de cable:*..... *RHZ1*
- *Tensión:* *12/20 kV*
- *Conductor:*..... *Aluminio*
- *Aislamiento:*..... *Polietileno Reticulado (XLPE)*
- *Pantalla:* *Corona de hilos de Cu*

Terminaciones

Las terminaciones se instalarán en los extremos de los cables para garantizar la unión eléctrica de éste con otras partes de la red, manteniendo el aislamiento hasta el punto de la conexión.

Las terminaciones limitarán la capacidad de transporte de los cables, tanto en servicio normal como en régimen de sobrecarga, dentro de las condiciones de funcionamiento admitidas.

Del mismo modo, las terminaciones admitirán las mismas corrientes de cortocircuito que las definidas para el cable sobre el cual se van a instalar.

Empalmes

Los empalmes serán adecuados para el tipo de conductores empleados y aptos igualmente para la tensión de servicio.

Estos empalmes podrán ser enfilables, retráctiles en frío o con relleno de resina y no deberán disminuir en ningún caso las características eléctricas y mecánicas del cable empalmado.

Protecciones

Para la protección contra sobrecargas, sobretensiones, cortocircuitos y puestas a tierra se dispondrán en las Subestaciones Transformadoras los oportunos elementos (interruptores automáticos, relés, etc.), los cuales corresponderán a las exigencias que presente el conjunto de la instalación de la que forme parte la línea subterránea en proyecto.



6.3.2.3 Cruzamientos, proximidades y paralelismos en la red subterránea de evacuación

Los cables subterráneos deberán cumplir los requisitos señalados en el apartado 5 de la ITC-LAT 06 del RLAT, las correspondientes Especificaciones Particulares de la compañía distribuidora aprobadas por la Administración y las condiciones que pudieran imponer otros órganos competentes de la Administración o empresas de servicios, cuando sus instalaciones fueran afectadas por tendidos de cables subterráneos de MT.

Cuando no se puedan respetar aquellas distancias, deberán añadirse las protecciones mecánicas especificadas en el propio reglamento.

A continuación, se resumen, las condiciones a que deben responder los cruzamientos, proximidades y paralelismos de cables subterráneos.

DISTANCIAS DE SEGURIDAD			
Cruzamiento	Instalación	Profundidad	Observaciones
Carreteras	Entubada y hormigonada	≥ 0,6 m de vial	Siempre que sea posible, el cruce se realizará perpendicular al eje del vial
Ferrocarriles	Entubada y hormigonada	≥ 1,1 m de la cara inferior de la traviesa	La canalización entubada se rebasará 1,5 m por cada extremo. Siempre que sea posible, el cruce se realizará perpendicular a la vía
Depósitos de carburante	Entubada (*)	≥ 1,2 m	La canalización rebasará al depósito en 2 m por cada extremo
Conducciones de alcantarillado	Enterrada ó entubada	-	Se procurará pasar los cables por encima de las conducciones de alcantarillado (**)

(*): Los cables se dispondrán separados mediante tubos, conductos o divisorias constituidos por materiales de adecuada resistencia mecánica.

(**): En el caso de que no sea posible, el cable se pasará por debajo y se dispondrán separados mediante tubos, conductos o divisorias, constituidos por materiales de adecuada resistencia mecánica.

DISTANCIAS DE SEGURIDAD			
Cruzamiento	Instalación	Distancia	Observaciones
Cables eléctricos	Enterrada ó entubada	≥ 25 cm	Siempre que sea posible, los conductores de AT discurrirán por debajo de los de BT. Los empalmes de ambas instalaciones distarán al menos 1 m del punto de cruce (*)
Cables telecomunicaciones	Enterrada ó entubada	≥ 20 cm	Los empalmes de ambas instalaciones distarán al menos 1 m del punto de cruce (*)
Canalizaciones de agua	Enterrada ó entubada	≥ 20 cm	Los empalmes de ambas instalaciones distarán al menos 1 m del punto de cruce (*)

PFV PINIETO 2,5 MW / 3,125 MWp
Separata Ayuntamiento de Sabiñánigo



COLEGIO OFICIAL DE INGENIEROS INDUSTRIALES DE ARAGÓN Y LA RIOJA
Nº Colegiado.: 2474
MACHIN ITURRIA, PEDRO
VISADO Nº.: VD03910-20A
DE FECHA: 23/11/2020
E-VISADO

DISTANCIAS DE SEGURIDAD			
Cruzamiento	Instalación	Distancia	Observaciones
Acometidas o Conexiones de servicio a un edificio	-	≥ 30 cm a ambos lados	La entrada de las conexiones de servicio a los edificios, tanto de BT como de MT, deberá taponarse hasta conseguir una estanqueidad perfecta (*)

ANTEPROYECTO
VISADO NO VÁLIDO PARA EJECUCIÓN

(*): En el caso de que no sea posible cumplir con esta condición, será necesario separar ambos servicios mediante colocación bajo tubos de la nueva instalación, conductos o colocación de divisorias constituidos por materiales de adecuada resistencia mecánica.

DISTANCIAS DE SEGURIDAD				
Cruzamiento	Instalación	Presión de la instalación	Distancia sin protección adicional	Distancia con protección adicional (*)
Canalizaciones y acometidas de gas	Enterrada ó entubada	En alta presión > 4 bar	≥ 40 cm	≥ 25 cm
		En baja y media presión ≤ 4 bar	≥ 40 cm	≥ 25 cm
Acometida interior de gas (**)	Enterrada ó entubada	En alta presión > 4 bar	≥ 40 cm	≥ 25 cm
		En baja y media presión ≤ 4 bar	≥ 20 cm	≥ 10 cm

(*): La protección complementaria estará constituida preferentemente por materiales cerámicos y garantizará una cobertura mínima de 0,45 m a ambos lados del cruce y 0,30 m de anchura centrada con la instalación que se pretende proteger. En el caso de líneas subterráneas de alta tensión entubadas, se considerará como protección suplementaria el propio tubo.

(**): Se entenderá por acometida interior de gas el conjunto de conducciones y accesorios comprendidos entre la llave general de la compañía suministradora y la válvula de seccionamiento existente entre la regulación y medida.

DISTANCIAS DE SEGURIDAD			
Proximidad o paralelismo	Instalación	Distancia	Observaciones
Cables eléctricos	Enterrada ó entubada	≥ 25 cm	Los conductores de AT podrán instalarse paralelamente a conductores de BT o AT (*)
Cables telecomunicaciones	Enterrada ó entubada	≥ 20 cm	(*)
Canalizaciones de agua	Enterrada ó entubada	≥ 20 cm	Los empalmes de ambas instalaciones distarán al menos 1m del punto de cruce (*)

(*): En el caso de que no sea posible cumplir con esta condición, será necesario separar ambos servicios mediante colocación bajo tubos de la nueva instalación, conductos o colocación de divisorias constituidos por materiales de adecuada resistencia mecánica.



DISTANCIAS DE SEGURIDAD				ANTEPROYECTO
				VISADO NO VÁLIDO PARA EJECUCIÓN
Proximidad o paralelismo	Instalación	Presión de la instalación	Distancia sin protección adicional	Distancia con protección adicional (*)
Canalizaciones y acometidas de gas	Enterrada ó entubada	En alta presión > 4 bar	≥ 40 cm	≥ 25 cm
		En baja y media presión ≤ 4 bar	≥ 25 cm	≥ 15 cm
Acometida interior de gas (**)	Enterrada ó entubada	En alta presión > 4 bar	≥ 40 cm	≥ 25 cm
		En baja y media presión ≤ 4 bar	≥ 20 cm	≥ 10 cm

(*): La protección complementaria estará constituido preferentemente por materiales cerámicos o por tubos de adecuada resistencia.

(**): Se entenderá por acometida interior de gas el conjunto de conducciones y accesorios comprendidos entre la llave general de la compañía suministradora y la válvula de seccionamiento existente entre la regulación y medida.

6.3.3 CABLES DE FIBRA ÓPTICA

En caso de ser necesario, las comunicaciones a implementar en la línea subterránea se basarán siempre en fibra óptica tendida conjuntamente con el cable. Las líneas con cable subterráneo no pueden soportar comunicaciones mediante ondas portadoras a causa de la elevada capacidad de este tipo de cables.

El cable de fibra óptica estará formado por un material dieléctrico ignífugo y con protección anti-roedores.

Estará compuesto por una cubierta interior de material termoplástico y dieléctrico, sobre la que se dispondrá una protección antirroedores dieléctrica. Sobre el conjunto así formado se extruirá una cubierta exterior de material termoplástico e ignífuga.

En el interior de la primera cubierta se alojará el núcleo óptico formado por un elemento central dieléctrico resistente, por tubos holgados (alojan las fibras ópticas holgadas), en cuyo interior se dispondrá un gel antihumedad de densidad y viscosidad adecuadas y compatible con las fibras ópticas.

Todo el conjunto irá envuelto por unas cintas de sujeción.

La fibra óptica deberá garantizarse para una vida media > 25 años y para una temperatura máxima continua en servicio de 90° C siendo esta temperatura constante alrededor de todo el conductor.



6.3.4 PUESTA A TIERRA

La puesta a tierra consiste en una unión metálica directa entre los elementos eléctricos que componen el PFV y electrodos enterrados en el suelo con objeto de garantizar la seguridad de personas y equipos en caso de faltas o descargas a tierra.

La red de tierras se realizará siguiendo un esquema TT. De esta forma, se conectarán todas las masas del parque entre sí y por otro lado se realizará un mallazo de tierra independiente para cada transformador de servicios auxiliares de los inversores.

Todo el sistema estará interconectado en paralelo, y unirá también mediante un latiguillo de tierras toda la estructura metálica de la planta.

Alrededor de los centros de transformación e inversión se instalará un mallazo de tierra al cual se conectará todas las puestas a tierra previstas de los equipos, de forma que se forme un anillo entre los centros de transformación e inversión y el centro de control del parque. Este anillo será interconectado con la red de tierras de la planta.

Además de este mallazo, se realizará otro mallazo independiente cercano a cada inversor para conectar el neutro de los transformadores de servicios auxiliares de los inversores.

La instalación de puesta a tierra estará constituida por una red de tierra mallada, reforzada por electrodos de puesta a tierra (en caso de ser necesario) para asegurar un valor de resistencia de puesta a tierra acorde a las indicaciones de los estándares de aplicación. A la malla se conectarán alternativamente las armaduras metálicas de pilares de hormigón, así como las estructuras metálicas.

Las características principales de los componentes de la red de tierras serán:

- Cable de cobre desnudo
 - Alrededor de las Power Station.....50 mm²
 - Resto de zonas35 / 50 mm²
- Picas de acero recubierto de cobre de 2 metros de longitud y diámetro de 14 mm²:
 - En cada CSP
 - En las esquinas del mallazo de cada Power Station
 - A lo largo del vallado perimetral, ubicadas en los puntos donde se hallan los báculos del sistema CCTV
 - En las esquinas del mallazo de cada transformador de servicios auxiliares



Los conductores de tierra se tenderán en la misma zanja que los circuitos de fuerza del parque directamente enterrados, y grapados a los postes de los seguidores hasta su canalización por zanja.

6.4 OBRA CIVIL

La instalación del PFV requiere una serie de actuaciones sobre el terreno para poder implantar todas las instalaciones necesarias para su construcción. Estas actuaciones comienzan con el desbroce y limpieza del terreno, y el movimiento de tierras necesario incluyendo accesos y viales interiores, así como las zanjas para el tendido de los diferentes circuitos de baja y media tensión.

Además, se realizarán todas las catas del terreno necesarias para efectuar todos los trabajos objeto del presente documento.

6.4.1 DESBROCE, LIMPIEZA DEL TERRENO Y GESTIÓN DE LA TIERRA VEGETAL

Se trata de un terreno de tierra labrada sin vegetación, por lo tanto, el desbroce se considerará casi nulo.

El desbroce y limpieza del terreno de la zona afectada se realizará mediante medios mecánicos. Comprenderá los trabajos necesarios para la retirada de maleza, broza, maderas caídas, escombros, basuras o cualquier otro material existente en la zona proyectada.

En el trazado de caminos y zanjas se retirará la capa de tierra vegetal hasta una profundidad media de 25 cm.

La tierra vegetal no se llevará a vertedero. En el caso de la zanja, se acopiará en un cordón lateral de no más de 1 metro de altura junto a la excavación de la misma para su posterior extendido sobre ella, minimizando así el posible impacto visual que se podría generar. En el caso de caminos, se acopiará la tierra vegetal retirada para su posterior extendido en parcelas adyacentes.

6.4.2 MOVIMIENTO DE TIERRAS

Dadas las características de la orografía del terreno, solo será necesario realizar movimientos de tierra en algunas zonas de la explanada donde se ubican los seguidores con objeto de adecuar el terreno a la pendiente asumible por los mismos.

Otros movimientos de tierra a realizar en la construcción del parque son los asociados a la formación de la explanada donde se ubica el centro de transformación, al trazado



de los caminos interiores y de acceso al parque, así como a la ejecución de los trabajos para el alojamiento de los cables de baja y media tensión.

El trazado en planta y alzado de los caminos se ha ajustado a la orografía del terreno con el fin de minimizar el movimiento de tierras y siempre atendiendo al criterio de menor afección al medio.

Para poder calcular el volumen de las tierras se ha descargado del Centro Nacional de Información Geográfica un modelo digital del terreno obtenido por interpolación a partir de la clase terreno de vuelos Lidar del Plan Nacional de Ortofotografía Aérea (PNOA) obtenidas por estereocorrelación automática de vuelo fotogramétrico PNOA con resolución de 25 a 50 cm/píxel.

Se ha intentado compensar el volumen de desmonte y terraplenado para aprovechar al máximo las tierras, de forma que el transporte de tierras a vertedero se vea reducido al mínimo posible.

El cálculo de la cubicación se ha realizado con el software topográfico MDT, obteniendo los siguientes resultados:

Tabla 6: Volumen de tierras y firmes de los ramales del PFV

EJE	Longitud (m)	Volumen Tierras			Volumen Firmes	
		Desmonte (m ³)	Terraplén (m ³)	T. Vegetal (m ³)	Subbase (m ³)	Base (m ³)
ADECUACIONES	15,11	6,83	1,69	29,65	-	-
CAMINOS INTERIORES	1.256,29	1.012,18	277,67	2.173,16	852,64	521,36
EXPLANADAS CT		9,74	14,60	12,17	-	-
EXPLANADA PFV		3.796,33	4.452,21	2.971,20	-	-
SUMA TOTAL	1.271,39	4.825,08	4.746,18	5.186,18	852,64	521,36

- Volumen de desmonte = 4.825,08 m³
- Volumen de terraplén = 4.746,18 m³

De lo anterior se obtiene un balance de tierras de 78,90 m³, en este caso se trata de tierras sobrantes. La gestión de las tierras consiste en reutilizarlas en la medida de lo posible en la propia obra, siendo el resto retirado prioritariamente a plantas de fabricación de áridos para su reciclaje o, si esto no fuera posible, a vertederos autorizados.



El movimiento de tierras calculado se ha realizado en base a cartografía básica como se ha indicado anteriormente, por lo que podrá sufrir variaciones con el estudio topográfico de detalle que se llevará a cabo antes de la ejecución del parque.

6.4.3 VIALES DEL PARQUE FOTOVOLTAICO

La red de viales del parque fotovoltaico está constituida por el vial de acceso al parque y los caminos interiores para el montaje y mantenimiento de los diferentes componentes.

En el diseño de la red de viales, se procede a la adecuación de los caminos existentes en los tramos en los que no tengan los requisitos mínimos necesarios para la circulación de los vehículos especiales, y en aquellos puntos donde no existan caminos se prevé la construcción de nuevos caminos.

Como características más importantes de los viales del parque hay que señalar el hecho de que se cumple con las especificaciones mínimas necesarias con un aprovechamiento máximo de los viales existentes, por lo que la afección resultante es la menor posible.

6.4.3.1 Vial de acceso

El acceso al PFV desde Sabiñánigo se realiza desde la carretera nacional N-330, tomando el ramal de salida hacia Borres a la altura del PK 633,5, que atraviesa la autovía Mudéjar A-23 mediante un paso inferior. Desde ahí se toma un camino asfaltado y se circula unos 260 metros, donde se encuentra el acceso al vallado del PFV.

Se contempla la adecuación del camino existente en los tramos en los que no tenga los requisitos mínimos necesarios para la circulación de vehículos de montaje y mantenimiento de los componentes fotovoltaicos.

Los caminos tendrán las siguientes características:

- Anchura del vial: 5 m
- Sección de firme formada por dos capas: 10 cm de espesor de base y 15 cm de espesor de sub-base de zahorra, compactada al 98 % P.M.
- Pendiente longitudinal máxima del 8 %.
- Radio mínimo de curvatura en el eje de 10 m.
- Talud de desmonte 1/1.
- Talud de terraplén 3/2.
- Talud de firme 3/2.



- Cunetas de 80 cm de anchura y 40 cm de profundidad (para la evacuación de las aguas de escorrentía).
- Espesor de excavación de tierra vegetal de 25 cm.

6.4.3.2 Viales interiores

Los viales interiores del parque fotovoltaico partirán desde los puntos de acceso al recinto. Se construirán caminos principales que llegarán a los Centros de Transformación, así como viales perimetrales que se conectarán con los caminos principales.

Tendrán las siguientes características:

- Anchura del vial: 4 m
- Sección de firme formada por dos capas: 10 cm de espesor de base y 15 cm de espesor de sub-base de zahorra, compactada al 98 % P.M.
- Pendiente longitudinal máxima del 8 %.
- Radio mínimo de curvatura en el eje de 10 m.
- Talud de desmonte 1/1.
- Talud de terraplén 3/2.
- Talud de firme 3/2.
- Cunetas de 80 cm de anchura y 40 cm de profundidad (para la evacuación de las aguas de escorrentía).

6.4.3.3 Drenaje

Para la evacuación de las aguas de escorrentía se dispone de dos tipos de drenaje: drenaje longitudinal y drenaje transversal.

Para el tipo de drenaje longitudinal, se han previsto cunetas laterales de tipo "V" a ambos márgenes de los viales con la sección y dimensiones adecuadas.

El tipo de drenaje transversal se utilizará en los puntos bajos de los viales interiores en los que se puedan producir acumulaciones de agua, instalando en esos puntos obras de fábrica y/o vados hormigonados que faciliten la evacuación del agua.

6.4.4 HINCADO DE LOS SEGUIDORES SOLARES

El método principal de instalación de seguidores fotovoltaicos en este parque es el hincado, ya que es el más apropiado debido a las características geológicas del terreno.



Esta tecnología permite minimizar la afección sobre el terreno ya que no requiere cimentaciones.

Este sistema permite fijar cada pilote al terreno ajustando la profundidad del hincado mediante la utilización de una máquina hidráulica (ver Ilustración 6). Para ello, se fija el pilote a la parte superior de la máquina y mediante un control electrónico, se regula la velocidad, orientación y fuerza de hincado. Este proceso resulta ágil y económico.

Durante la fase de construcción del parque se llevará a cabo un estudio geotécnico del terreno, así como el test de hincado. Si en alguna de las zonas, el terreno no fuese apropiado para este método, se estudiará otro tipo de anclaje de la estructura, como podría ser mediante tornillo o zapata de hormigón.



Ilustración 6: Máquina hincapostes. Fuente: Pauselli Group

6.4.5 CIMENTACIÓN DE POWER STATIONS

El inversor y centro de transformación forman la Power Station que se ubicará sobre plataforma de hormigón cubierta de cama de arena y con un acerado perimetral que evite la entrada de humedad, tanto si es un contenedor metálico o un prefabricado de hormigón.

La cimentación se realizará con base de zapatas de hormigón y muros de ladrillo de fábrica para el apoyo del contenedor y elevarlo sobre el nivel del terreno para facilitar la ventilación y el acceso al montaje y mantenimiento del cableado.



6.4.6 ZANJAS PARA EL CABLEADO

Las zanjas tendrán por objeto alojar las líneas subterráneas de baja y media tensión, el conductor de puesta a tierra, el cableado de vigilancia y la red de comunicaciones.

El trazado de las zanjas se ha diseñado tratando que sea lo más rectilíneo posible y respetando los radios de curvatura mínimos de cada uno de los cables utilizados.

Las canalizaciones principales se dispondrán junto a los caminos de servicio, tratando de minimizar el número de cruces, así como la afección al medio ambiente y a los propietarios de las fincas por las que trascurren.

En el parque nos encontraremos con dos tipos de zanjas:

- Zanja en tierra
- Zanja para cruces

Para ver las diferentes zanjas tipo consultar el documento Planos.

6.4.6.1 Zanja en tierra

La zanja en tierra se caracteriza porque los cables se disponen enterrados directamente en el terreno, sobre un lecho de arena lavada de río. Las dimensiones de la zanja atenderán al número de cables a instalar.

Los cables se tienden sobre una capa base de unos 10 cm de espesor, y encima de ellos irá otra capa de arena hasta completar un mínimo de 30 cm. Sobre ésta se coloca transversalmente una protección mecánica (ladrillos, rasillas, cerámicas de PPC, etc.).

Posteriormente se rellenará la zanja con una capa de espesor variable de material seleccionado y se terminará de rellenar con tierras procedentes de la excavación, colocando a 25-35 cm de la superficie la cinta de señalización que advierta de la existencia de cables eléctricos.

6.4.6.2 Zanjas para cruces

Las canalizaciones en cruces serán entubadas y estarán constituidas por tubos de material sintético y amagnético, hormigonados, de suficiente resistencia mecánica y debidamente enterrados en la zanja.

El diámetro interior de los tubos para el tendido de los cables será de 160 ó 200 mm en función de la sección de conductor, debiendo permitir la sustitución del cable averiado.



Estas canalizaciones deberán quedar debidamente selladas en sus extremos.

Las zanjas se excavarán según las dimensiones indicadas en planos, atendiendo al número de cables a instalar. Sus paredes serán verticales, proveyéndose entibaciones en los casos que la naturaleza del terreno lo haga necesario. Los cables entubados irán protegidos por una capa de hormigón de HM-20 de espesor variable en función de los conductores tendidos.

El resto de la zanja se rellenará con tierras procedentes de la excavación, con el mismo material que existía en ella antes de su apertura, colocando a 25-35 cm de la superficie la cinta de señalización que advierta de la existencia de cables eléctricos.

6.4.7 ARQUETAS

Las arquetas serán prefabricadas o de ladrillo sin fondo para favorecer la filtración de agua. En la arqueta, los tubos quedarán como mínimo a 25 cm por encima del fondo para permitir la colocación de rodillos en las operaciones de tendido. Una vez tendido el cable, los tubos se sellarán con material expansible, yeso o mortero ignífugo de forma que el cable quede situado en la parte superior del tubo. La situación de los tubos en la arqueta será la que permita el máximo radio de curvatura.

Las arquetas ciegas se rellenarán con arena. Por encima de la capa de arena se rellenará con tierra cribada compactada hasta la altura que se precise en función del acabado superficial que le corresponda.

En todos los casos, deberá estudiarse por el proyectista el número de arquetas y su distribución, en base a las características del cable y, sobre todo, al trazado, cruces, obstáculos, cambios de dirección, etc., que serán realmente los que determinarán las necesidades para hacer posible el adecuado tendido del cable.

6.4.8 HITOS DE SEÑALIZACIÓN

Para identificar el trazado de la red subterránea de media tensión fuera del parque fotovoltaico se colocarán hitos de señalización de hormigón prefabricados cada 50 m y en los cambios de dirección.

En estos hitos de señalización se indicará en la parte superior una referencia que advierta de la existencia de cables eléctricos.



6.5 INSTALACIONES AUXILIARES

Se construirán instalaciones auxiliares para mantener la seguridad y el correcto funcionamiento del parque. Durante la fase de construcción se habilitará una zona de acopio que permita el desarrollo de la obra. El resto de instalaciones descritas a continuación serán de carácter permanente.

6.5.1 ZONA DE ACOPIO Y MAQUINARIA

Para facilitar las labores de construcción del PFV se dispondrán de zonas de acopio para depositar el material y maquinaria necesarios.

6.5.2 VALLADO PERIMETRAL

Para disminuir el efecto barrera debido a la instalación de la planta fotovoltaica, y para permitir el paso de fauna, el vallado perimetral de la planta se ejecutará dejando un espacio libre desde el suelo de 15 cm y con malla cinegética. El vallado perimetral tendrá una altura de 2,5 metros y carecerá de elementos cortantes o punzantes como alambres de espino o similar. En el recinto quedarán encerrados todos los elementos descritos de las instalaciones y dispondrá de una puerta de dos hojas, para acceso a la planta solar.

6.5.3 SISTEMA DE SEGURIDAD Y VIGILANCIA

Para la protección del perímetro se utilizará un sistema de vídeo vigilancia con cámaras térmicas motorizadas. Las cámaras se distribuirán por todo el perímetro de la instalación alimentándose mediante un Sistema de Alimentación Ininterrumpida (SAI), los cables para esta alimentación se llevarán enterrados en zanjas que discurren por todo el perímetro del vallado.

El sistema analiza las imágenes de las cámaras detectando los objetos móviles e identifica personas o el tipo de objetos indicados. El sistema descarta objetos como bolsas, sombras, reflejos, pequeños animales, etc... Cuando una persona accede al área que se ha señalado como protegida, un vídeo con la alarma es enviado a la central de monitorización, que chequea la alarma en cuestión.

No es imprescindible que el centro de control se sitúe dentro del parque fotovoltaico, ya que el sistema de vigilancia es accesible desde cualquier lugar vía internet.



6.5.4 EDIFICIO DE CONTROL Y MANTENIMIENTO

El edificio de control se encuentra dentro del PFV, próximo a la entrada y junto al camino principal. El edificio será de una única planta con una altura libre de suelo a techo de 2,5 m.

El edificio integrará el control operativo y de seguridad del parque fotovoltaico e incluirá un área de almacenamiento donde se conservarán algunos repuestos y herramientas para el mantenimiento de la instalación.

Previamente a la instalación del edificio de control y mantenimiento será necesario un desbroce y preparación previa del terreno para su cimentación. La cimentación se diseñará mediante unas pequeñas zapatas de hormigón armado o losa de hormigón armado.

El edificio incluirá todas las instalaciones auxiliares necesarias para su correcto uso.

6.5.5 ESTACIÓN METEOROLÓGICA

Para el correcto funcionamiento del PFV es necesario conocer las condiciones ambientales en tiempo real. Para ello, que propone la inclusión de una estación meteorológica con un mínimo de cuatro puntos de monitorización ambiental.

La estación meteorológica deberá medir las siguientes variables: irradiación, precipitaciones, temperatura, velocidad y dirección del viento.



7 INFRAESTRUCTURAS DE EVACUACIÓN DE ENERGÍA DEL PARQUE FOTOVOLTAICO RUSANDO

Las infraestructuras de evacuación de energía del PFV PINIETO son las siguientes:

- LÍNEA SUBTERRÁNEA 15 kV CENTRO DE TRANSFORMACIÓN PFV PINIETO – CENTRO DE SECCIONAMIENTO
- CENTRO DE SECCIONAMIENTO
- LÍNEA SUBTERRÁNEA ENTRADA Y SALIDA EN EL CENTRO DE SECCIONAMIENTO HASTA APOYO LMT ENIEPSA 15 kV
- LAMT ENIEPSA 15 kV de SET CARTIRANA (existente).



7.1 LÍNEA SUBTERRÁNEA 15 kV CENTRO DE TRANSFORMACIÓN PFV RUSANDO – CENTRO DE SECCIONAMIENTO

Desde el Centro de Transformación del PFV PINIETO se evacúa la energía mediante una Línea Subterránea de Media Tensión de 15 kV hasta el Centro de Seccionamiento.

La instalación proyectada se trata de una línea en la que el suministro se realizará bajo tensión alterna trifásica de 15 kV de tensión nominal a una frecuencia de 50 Hz.

La longitud aproximada desde el Centro de Transformación hasta el Centro de Seccionamiento es de 725 m. La línea discurre principalmente por caminos y lindes de parcela hasta llegar al punto donde se encuentra el Centro de Seccionamiento.

Los conductores serán de aluminio del tipo Al RHZ1 12 / 20 kV, con aislamiento de polietileno reticulado (XLPE) y cubierta de policloruro de vinilo, enterrados directamente en terreno. Como se puede ver en la Tabla 7, la máxima caída de tensión es de **0,25 %**, valor por debajo del límite recomendado del 2 %.



Tabla 7. Caída de tensión en circuito de media tensión de CE a SET

Circuito	Tramo	Potencia Acumulada	Intensidad Acumulada	Long km	Nº Ternas.	Sección	I _{max}	R	X	Caída tensión
		MW	A			mm ²	A	Ω/km	Ω/km	%
1	PS1 - CS	2,5	101,29	0,74	1	150	260,00	0,264	0,117	0,25

7.1.1 CABLE AISLADO DE POTENCIA

Los cables a utilizar en la red subterránea de media tensión serán cables subterráneos unipolares de aluminio, con aislamiento seco termoestable (polietileno reticulado XLPE), con pantalla semiconductor sobre conductor y sobre aislamiento y con pantalla metálica de aluminio.

Se ajustarán a lo indicado en las normas UNE-HD 620-10E, UNE 211620 y en la ITC-LAT 06 del RLAT.

El circuito de la línea subterránea de media tensión se compondrá de dos ternas de tres conductores unipolares y de las características que se indican en la siguiente tabla:

Características	Valores
Nivel de aislamiento	12/20 (kV)
Naturaleza del conductor	Aluminio
Sección del conductor	150 mm ²

7.1.2 TERMINACIONES

Las terminaciones serán adecuadas al tipo de conductor empleado en cada caso. Existen dos tipos de terminaciones para las líneas de Media Tensión:

- Terminaciones convencionales contráctiles o enfilables en frío, tanto de exterior como de interior: se utilizarán estas terminaciones para la conexión a instalaciones existentes con celdas de aislamiento al aire o en las conversiones aéreo-subterráneas. Estas terminaciones serán acordes a las normas UNE 211027, UNE HD 629-1 y UNE EN 61442.
- Conectores separables: se utilizarán para instalaciones con celdas de corte y aislamiento en SF6. Serán acordes a las normas UNE-HD629-1 y UNE-EN 61442.

7.1.3 EMPALMES

Los empalmes serán adecuados para el tipo de conductor empleado y serán aptos igualmente para la tensión de servicio.



En general se utilizarán siempre empalmes contráctiles en frío, tomando referencia las normas UNE: UNE211027, UNE-HD629-1 y UNE-EN 61442.

En aquellos casos en los que requiera el uso de otro tipo de empalmes (cables de distintas tecnologías, etc.) será necesario el acuerdo previo con la compañía distribuidora.

7.1.4 PARARRAYOS

Los pararrayos se ajustarán a la norma UNE-EN 60099.

7.1.5 PUESTAS A TIERRA

Las pantallas metálicas de los cables de Media Tensión se conectarán a tierra en cada uno de sus extremos.

7.1.6 CANALIZACIÓN SUBTERRÁNEA

Las zanjas tendrán por objeto alojar la línea subterránea de media tensión, el conductor de puesta a tierra y la red de comunicaciones.

El trazado de la zanja se ha diseñado tratando que sea lo más rectilíneo posible y respetando los radios de curvatura mínimos de cada uno de los cables utilizados.

Las canalizaciones principales se dispondrán junto a los caminos de servicio, tratando de minimizar el número de cruces, así como la afección al medio ambiente y a los propietarios de las fincas por las que trascurren.

En la línea, al igual que para el parque fotovoltaico, nos encontraremos con dos tipos de zanjas:

- Zanja en tierra
- Zanja para cruces

7.1.6.1 Zanja en tierra

La zanja en tierra se caracteriza porque los cables se disponen enterrados directamente en el terreno, sobre un lecho de arena lavada de río. Las dimensiones de la zanja atenderán al número de cables a instalar.

Encima de ellos irá otra capa de arena hasta completar los 30 cm de espesor y sobre ésta una protección mecánica (ladrillos, rasillas, cerámicas de PPC, etc.) colocada transversalmente.



Después se rellenará la zanja con 50 cm de material seleccionado y se terminará de rellenar con tierras procedentes de la excavación, colocando a 40 cm de la superficie de la cinta de señalización que advierta de la existencia de cables eléctricos.

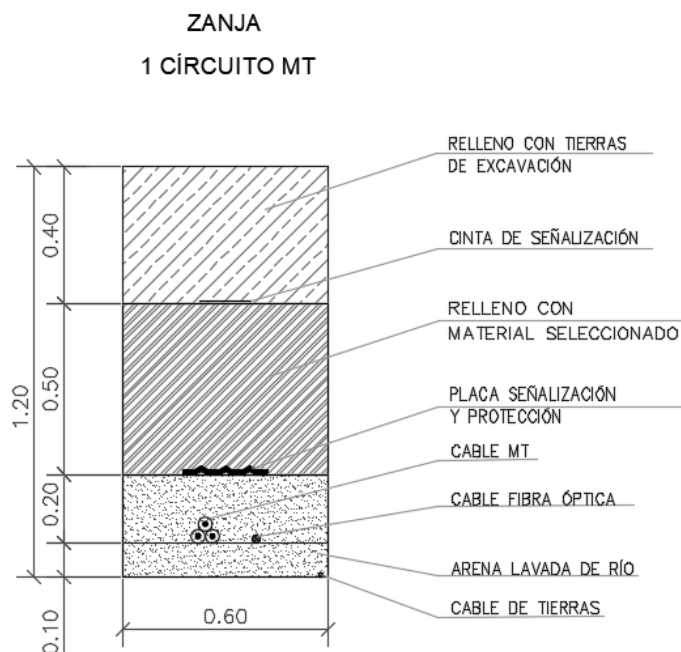


Ilustración 7. Zanja en tierra MT

7.1.6.2 Zanja para cruces

Las canalizaciones en cruces serán entubadas y estarán constituidas por tubos de material sintético y amagnético, hormigonados, de suficiente resistencia mecánica, debidamente enterrados en la zanja.

El diámetro interior de los tubos para el tendido de los cables será de 200 mm, debiendo permitir la sustitución del cable averiado.

Estas canalizaciones deberán quedar debidamente selladas en sus extremos.

Las zanjas se excavarán según las dimensiones indicadas en planos, atendiendo al número de cables a instalar. Sus paredes serán verticales, proveyéndose entibaciones en los casos que la naturaleza del terreno lo haga necesario. Los cables entubados irán situados a 1,00 m de profundidad protegidos por una capa de hormigón de HM-20 de 0,60 m de espesor.



El resto de la zanja se rellenará con tierras procedentes de la excavación compactándose al 98% del Proctor Normal, colocando a 30 cm de la superficie la cinta de señalización que advierta de la existencia de cables eléctricos.

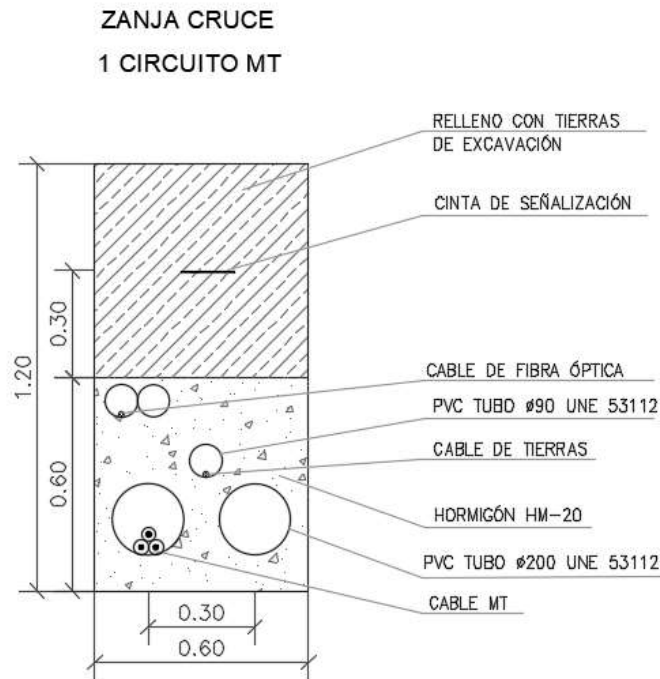


Ilustración 8. Zanja para cruce MT

7.1.6.3 Arquetas

Las arquetas serán prefabricadas o de ladrillo sin fondo para favorecer la filtración de agua. En la arqueta, los tubos quedarán como mínimo a 25 cm por encima del fondo para permitir la colocación de rodillos en las operaciones de tendido. Una vez tendido el cable, los tubos se sellarán con material expansible, yeso o mortero ignífugo de forma que el cable quede situado en la parte superior del tubo. La situación de los tubos en la arqueta será la que permita el máximo radio de curvatura.

Las arquetas ciegas se rellenarán con arena. Por encima de la capa de arena se rellenará con tierra cribada compactada hasta la altura que se precise en función del acabado superficial que le corresponda.

En todos los casos, deberá estudiarse en fase de ejecución el número de arquetas y su distribución, en base a las características del cable y, sobre todo, al trazado, cruces, obstáculos, cambios de dirección, etc., que serán realmente los que determinarán las necesidades para hacer posible el adecuado tendido del cable.



7.1.6.4 Cruzamientos, proximidades y paralelismos en la línea subterránea de evacuación

Los cables subterráneos deberán cumplir los requisitos señalados en el apartado 5 de la ITC-LAT 06 del RLAT, las correspondientes Especificaciones Particulares de la compañía distribuidora aprobadas por la Administración y las condiciones que pudieran imponer otros órganos competentes de la Administración o empresas de servicios, cuando sus instalaciones fueran afectadas por tendidos de cables subterráneos de MT.

Cuando no se puedan respetar aquellas distancias, deberán añadirse las protecciones mecánicas especificadas en el propio reglamento.

No se prevé que se produzcan otros cruzamientos distintos de los contemplados en los planos que se adjuntan. No obstante, antes de proceder a la apertura de zanjas se abrirán unas catas de reconocimiento para confirmar o rectificar el trazado previsto en el proyecto.

A continuación, se resumen, las condiciones a que deben responder los cruzamientos, proximidades y paralelismos de cables subterráneos.

DISTANCIAS DE SEGURIDAD			
Cruzamiento	Instalación	Profundidad	Observaciones
Carreteras	Entubada y hormigonada	$\geq 0,6$ m de vial	Siempre que sea posible, el cruce se realizará perpendicular al eje del vial
Ferrocarriles	Entubada y hormigonada	$\geq 1,1$ m de la cara inferior de la traviesa	La canalización entubada se rebasará 1,5 m por cada extremo. Siempre que sea posible, el cruce se realizará perpendicular a la vía.
Depósitos de carburante	Entubada (*)	$\geq 1,2$ m	La canalización rebasará al depósito en 2 m por cada extremo.
Conducciones de alcantarillado	Enterrada ó entubada	-	Se procurará pasar los cables por encima de las conducciones de alcantarillado (**).

(*): Los cables se dispondrán separados mediante tubos, conductos o divisorias constituidos por materiales de adecuada resistencia mecánica.

(**): En el caso de que no sea posible, el cable se pasará por debajo y se dispondrán separados mediante tubos, conductos o divisorias, constituidos por materiales de adecuada resistencia mecánica.

DISTANCIAS DE SEGURIDAD			
Cruzamiento	Instalación	Distancia	Observaciones
Cables eléctricos	Enterrada ó entubada	≥ 25 cm	Siempre que sea posible, los conductores de AT discurrirán por debajo de los de BT. Los empalmes de ambas instalaciones distarán al menos 1 m del punto de cruce (*).
Cables telecomunicaciones	Enterrada ó entubada	≥ 20 cm	Los empalmes de ambas instalaciones distarán al menos 1 m del punto de cruce (*).

PFV PINIETO 2,5 MW / 3,125 MWp
Separata Ayuntamiento de Sabiñánigo



COLEGIO OFICIAL DE INGENIEROS INDUSTRIALES DE ARAGÓN Y LA RIOJA
Nº Colegiado.: 2474
MACHIN ITURRIA, PEDRO
VISADO Nº.: VD03910-20A
DE FECHA : 23/11/2020
E-VISADO

ANTEPROYECTO
VISADO NO VÁLIDO PARA EJECUCIÓN

DISTANCIAS DE SEGURIDAD			
Cruzamiento	Instalación	Distancia	Observaciones
Canalizaciones de agua	Enterrada ó entubada	≥ 20 cm	Los empalmes de ambas instalaciones distarán al menos 1 m del punto de cruce (*).
Acometidas o Conexiones de servicio a un edificio	-	≥ 30 cm a ambos lados	La entrada de las conexiones de servicio a los edificios, tanto de BT como de MT, deberá taponarse hasta conseguir una estanqueidad perfecta (*).

(*): En el caso de que no sea posible cumplir con esta condición, será necesario separar ambos servicios mediante colocación bajo tubos de la nueva instalación, conductos o colocación de divisorias constituidos por materiales de adecuada resistencia mecánica.

DISTANCIAS DE SEGURIDAD				
Cruzamiento	Instalación	Presión de la instalación	Distancia sin protección adicional	Distancia con protección adicional (*)
Canalizaciones y acometidas de gas	Enterrada ó entubada	En alta presión > 4 bar	≥ 40 cm	≥ 25 cm
		En baja y media presión ≤ 4 bar	≥ 40 cm	≥ 25 cm
Acometida interior de gas (**)	Enterrada ó entubada	En alta presión > 4 bar	≥ 40 cm	≥ 25 cm
		En baja y media presión ≤ 4 bar	≥ 20 cm	≥ 10 cm

(*): La protección complementaria estará constituida preferentemente por materiales cerámicos y garantizará una cobertura mínima de 0,45 m a ambos lados del cruce y 0,30 m de anchura centrada con la instalación que se pretende proteger. En el caso de líneas subterráneas de alta tensión entubadas, se considerará como protección suplementaria el propio tubo.

(**): Se entenderá por acometida interior de gas el conjunto de conducciones y accesorios comprendidos entre la llave general de la compañía suministradora y la válvula de seccionamiento existente entre la regulación y medida.

DISTANCIAS DE SEGURIDAD			
Proximidad o paralelismo	Instalación	Distancia	Observaciones
Cables eléctricos	Enterrada ó entubada	≥ 25 cm	Los conductores de AT podrán instalarse paralelamente a conductores de BT o AT (*).
Cables telecomunicaciones	Enterrada ó entubada	≥ 20 cm	(*)
Canalizaciones de agua	Enterrada ó entubada	≥ 20 cm	Los empalmes de ambas instalaciones distarán al menos 1m del punto de cruce (*).

(*): En el caso de que no sea posible cumplir con esta condición, será necesario separar ambos servicios mediante colocación bajo tubos de la nueva instalación, conductos o colocación de divisorias constituidos por materiales de adecuada resistencia mecánica.



DISTANCIAS DE SEGURIDAD				
Proximidad o paralelismo	Instalación	Presión de la instalación	Distancia sin protección adicional	Distancia con protección adicional (*)
Canalizaciones y acometidas de gas	Enterrada ó entubada	En alta presión > 4 bar	≥ 40 cm	≥ 25 cm
		En baja y media presión ≤ 4 bar	≥ 25 cm	≥ 15 cm
Acometida interior de gas (**)	Enterrada ó entubada	En alta presión > 4 bar	≥ 40 cm	≥ 25 cm
		En baja y media presión ≤ 4 bar	≥ 20 cm	≥ 10 cm

(*): La protección complementaria estará constituido preferentemente por materiales cerámicos o por tubos de adecuada resistencia.

(**): Se entenderá por acometida interior de gas el conjunto de conducciones y accesorios comprendidos entre la llave general de la compañía suministradora y la válvula de seccionamiento existente entre la regulación y medida.

7.2 CENTRO DE SECCIONAMIENTO

El Centro de Seccionamiento se ubica en el paraje Fondasas, en el TM de Sabiñánigo, junto a la LMT Eniepsa 15 kV de SET Cartirana, titularidad de E-DISTRIBUCIÓN, la cual se secciona para evacuar la energía generada en el PFV PINIETO. E-DISTRIBUCIÓN realizará entrada y salida en el seccionamiento.

El centro de seccionamiento consta de una única caseta prefabricada en la que se encuentra toda la aparatación eléctrica, máquinas y demás equipos.

El Centro de Seccionamiento consta de una única envolvente, en la que se encuentra toda la aparatación eléctrica y demás equipos. El edificio quedará dividido en dos recintos independientes, uno en el que se recoge la energía generada por el parque y su medida y otro en el que se realiza el seccionamiento de la línea de Endesa.

Se escoge un edificio monobloque por su instalación sencilla, calidad uniforme y precio económico, ya que se reducen los trabajos de obra civil y montaje en el punto de instalación. En la Ilustración 9 se muestra la configuración del centro de seccionamiento propuesto. También se encuentra información en el documento Planos y en Anejos las especificaciones técnicas.

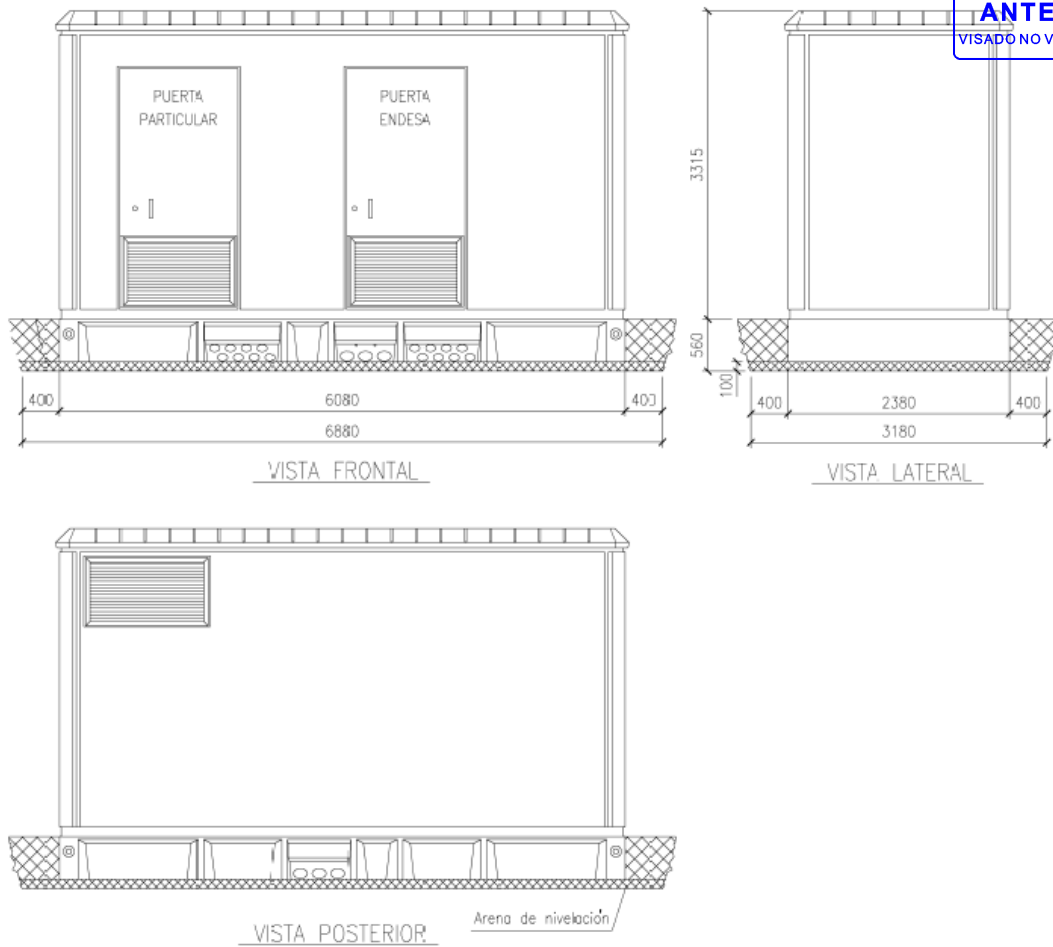


Ilustración 9. Centro de Seccionamiento. Modelo PFU-4. Fuente: Ormazabal

Según la Norma Particular NRZ102 (E-Distribución), el nivel de aislamiento se define en función del nivel de tensión de red, siendo el aislamiento de 24 kV para tensiones nominales menores de 20 kV. En este caso, puesto que la LMT a la que se le procede el seccionamiento es de 10 kV, se definirá la tensión más elevada para el material como 24 kV.



El centro de seccionamiento albergará la siguiente equipación:

- *Instalación privada*
 - 1 Celda de línea con interruptor-seccionador para llegada de línea de cliente.
 - 1 Celda de medida.
 - 1 Armario de medida.
 - 1 Celda de protección con interruptor automático y protecciones.
 - 1 Celda de remonte
 - 1 Celda de protección con fusibles y transformador de tensión para servicios auxiliares
- *Instalación LMT Eniepsa 15 kV (ubicada en recinto independiente con acceso)*
 - 1 Celda de línea con interruptor-seccionador para frontera con la instalación del cliente.
 - 2 Celdas de línea con interruptor-seccionador para entrada y salida de línea.
 - 1 Celda de protección con fusibles y transformador de tensión para servicios auxiliares
 - 1 Cuadro de baja tensión
 - 1 Armario de telemando
 - 1 Armario de telecontrol

7.3 LÍNEAS SUBTERRÁNEAS DE ENTRADA Y SALIDA EN CENTRO DE SECCIONAMIENTO

La línea subterránea a 15 kV ENIEPSA realizará entrada y salida en el centro de seccionamiento. Para ello, se dejarán previstas dos cocas de terna de cables desde el centro de seccionamiento, finalizando en las inmediaciones de la línea existente. Las cocas tendrán longitud suficiente para realizar conversión aéreo-subterránea. E-DISTRIBUCIÓN realizará la conexión de la línea existente con los mencionados tramos de entrada y salida, mediante paso aéreo subterráneo a ejecutar en nuevo apoyo, así como la reforma de la línea aérea.

El apoyo, existente, se desmontará y será reemplazado otro apoyo que contará con soportes para autoválvulas y terminales para la doble conversión a subterráneo.

Se reinstalarán los conductores aéreos existentes.

Cada una de las dos ternas de cable subterráneo tendrá una longitud aproximada de 115 metros desde el Centro de Seccionamiento hasta los terminales a ejecutar en el



apoyo de paso aéreo-subterráneo de nueva instalación. Los conductores a utilizar serán Al RH5Z1 12 / 20 kV, de tipo aislado y subterráneo enterrado en tubería hasta el apoyo.

7.3.1 CABLE AISLADO DE POTENCIA

Los cables a utilizar en la red subterránea de media tensión serán cables subterráneos unipolares de aluminio, con aislamiento seco termoestable (polietileno reticulado XLPE), con pantalla semiconductor sobre conductor y sobre aislamiento y con pantalla metálica de aluminio.

Se ajustarán a lo indicado en las normas UNE-HD 620-10E, UNE 211620 y en la ITC-LAT 06 del RLAT.

Los circuitos de las líneas subterráneas de media tensión se compondrán de tres conductores unipolares y de las características que se indican en la siguiente tabla:

Características	Valores
Nivel de aislamiento	12/20 (kV)
Naturaleza del conductor	Aluminio
Sección del conductor	400 mm ²

7.3.2 ZANJA PARA TRAMO ENTRADA Y SALIDA

Las canalizaciones para este tramo se ejecutarán según las indicaciones del Proyecto Tipo DYZ10000 - Líneas Subterráneas Media Tensión. Serán entubadas, constituidas por tubos de material sintético y amagnético, de suficiente resistencia mecánica, debidamente enterrados en la zanja en un lecho de arena de río lavada.

El diámetro interior de los tubos para el tendido de los cables será de 200 mm, debiendo permitir la sustitución del cable averiado.

Estas canalizaciones deberán quedar debidamente selladas en sus extremos.

Las zanjas se excavarán según las dimensiones indicadas en planos, atendiendo al número de cables a instalar. Sus paredes serán verticales, proveyéndose entibaciones en los casos que la naturaleza del terreno lo haga necesario. Los cables entubados irán situados al menos a 0,7 m de profundidad, salvo en calzadas, donde esta profundidad será de al menos 0,9 m.



El resto de la zanja se rellenará con tierras procedentes de la excavación compactándose al 98% del Proctor Normal, colocando al menos a 10 cm de la superficie una cinta de señalización que advierta de la existencia de cables eléctricos.



Ilustración. Zanja para tramo Entrada y Salida



E-VISADO

ANTEPROYECTO
VISADO NO VÁLIDO PARA EJECUCIÓN

8 PLANIFICACIÓN

Descripción	MES 1		MES 2		MES 3		MES 4		MES 5		MES 6	
	SEMANA 1-2	SEMANA 3-4	SEMANA 5-6	SEMANA 7-8	SEMANA 9-10	SEMANA 11-12	SEMANA 13-14	SEMANA 15-16	SEMANA 17-18	SEMANA 19-20	SEMANA 21-22	SEMANA 23-24
INICIO DE OBRAS												
OBRA CIVIL												
Replanteos												
Camino												
Hincado de placas												
Apertura zanjas												
Acondicionamiento zanjas												
Cierre de zanjas												
Restauración												
OBRA ELÉCTRICA												
Acopio												
Tendido												
Conexión												
MONTAJE PARQUE												
Montaje												
Acabado final												
Conexión eléctrico												
SUBESTACIÓN / CENTRO DE ENTREGA												
Obra civil												
Acopio de materiales												
Montaje electro mecánico												
Puesta en marcha												
LÍNEA DE EVACUACIÓN												
Obra civil												
Tendido de conductores												
Conexión												
Puesta en marcha												
TENSIÓN DISPONIBLE												
PUESTA EN MARCHA Y PRUEBAS												
Puesta en marcha												
Fase de pruebas												
FUNCIONAMIENTO COMERCIAL DEL PARQUE												

PFV PINIETO 2,5 MW / 3,125 MWp
Separata Ayuntamiento de Sabiñánigo



AVISADO Nº.: VD03910-20A
DE FECHA : 23/11/2020

E-VISADO

ANTEPROYECTO
VISADO NO VÁLIDO PARA EJECUCIÓN

9 CONCLUSIÓN

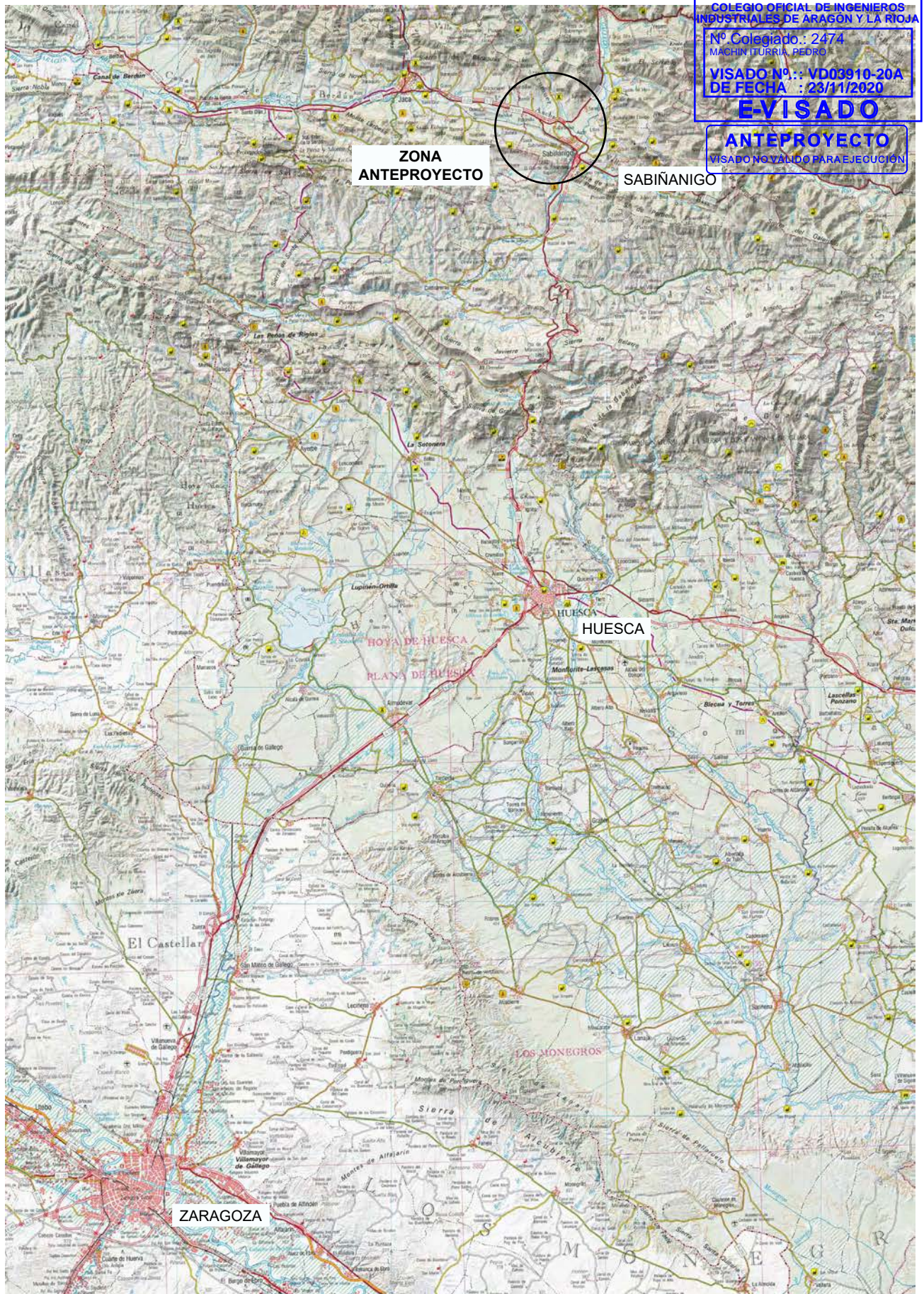
Con la presente separata, se entiende haber descrito adecuadamente las diferentes afecciones del Parque Fotovoltaico PINIETO 2,5 MW / 3,125 MWp y su infraestructura de evacuación sobre el término municipal de Sabiñánigo, sin perjuicio de cualquier otra ampliación o aclaración que las autoridades competentes consideren oportunas.

Zaragoza, noviembre 2020
Fdo. Pedro Machín Iturría
Ingeniero Industrial
Colegiado Nº 2.474 COIIAR





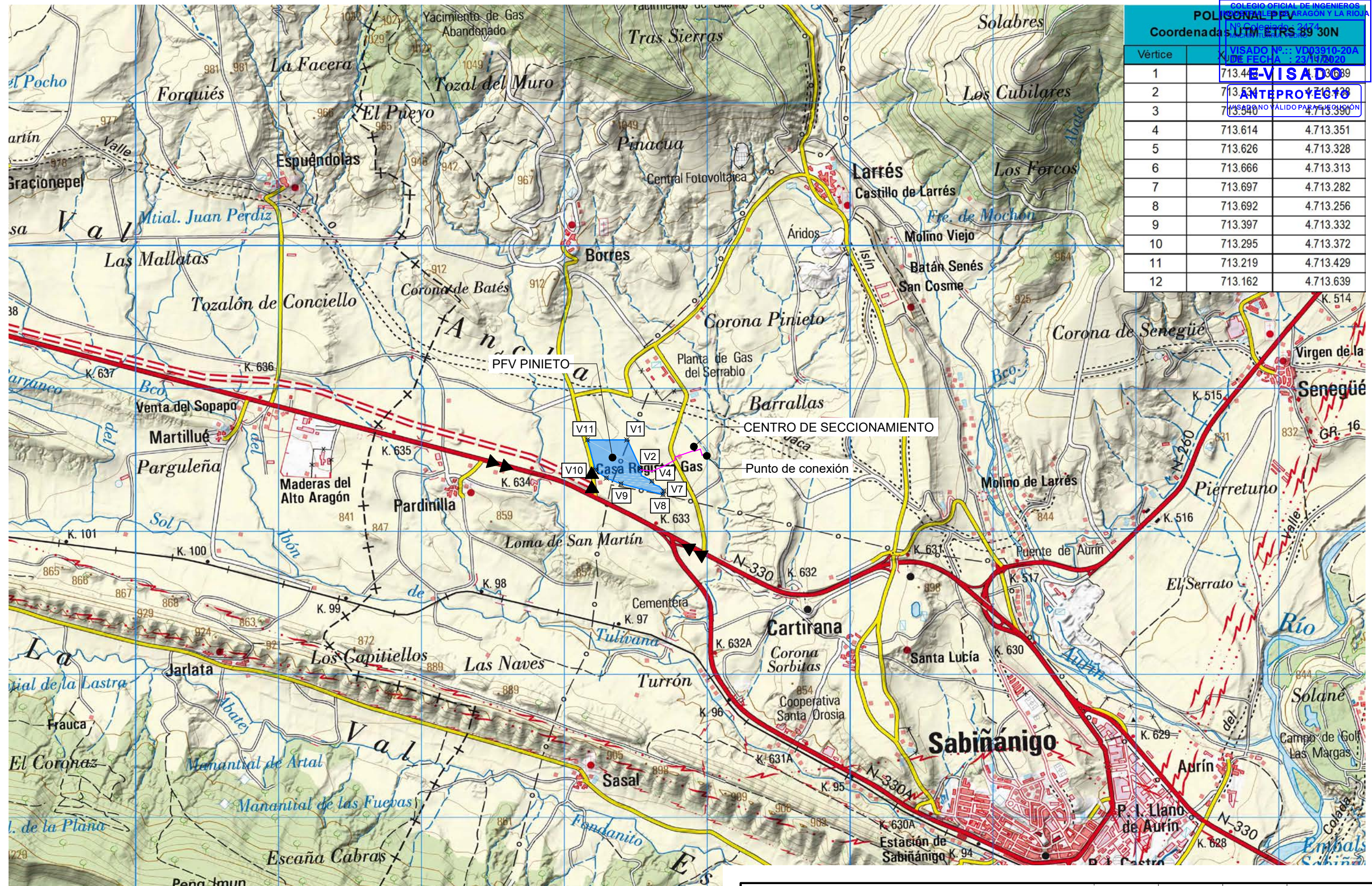
10 ÍNDICE DE PLANOS

- 1 Situación
- 2 Emplazamiento
- 3 Planta general
- 4 Ortofoto
- 5 Parcelario
- 6 Afección carretera
- 7 Sección tipo viales
- 8 Zanjas Tipo
- 10 Vallado
- 11 Centro de Seccionamiento



COLEGIO OFICIAL DE INGENIEROS INDUSTRIALES DE ARAGON Y LA RIOJA
 Nº Colegiado : 2474
 MACHIN ITURRIA PEDRO
 VISADO Nº.: VD03910-20A
 DE FECHA : 23/11/2020
E-VISADO
ANTEPROYECTO
 VISADO NO VÁLIDO PARA EJECUCIÓN

YEQUERA SOLAR 2 SL	1ª EMISIÓN	DIBUJADO	COMPROB.	 PEDRO MACHÍN ITURRIA INGENIERO INDUSTRIAL Colegiado n.º 2474
	FECHA	NOVIEMBRE 2020	NOVIEMBRE 2020	
PROYECTO PFV PINIETO 2,5 MW / 3,125 MWp	NOMBRE	VCA	APS	
TÍTULO SITUACIÓN	PLANO N	REVISIÓN	ESCALA	
	1		1: 200.000	

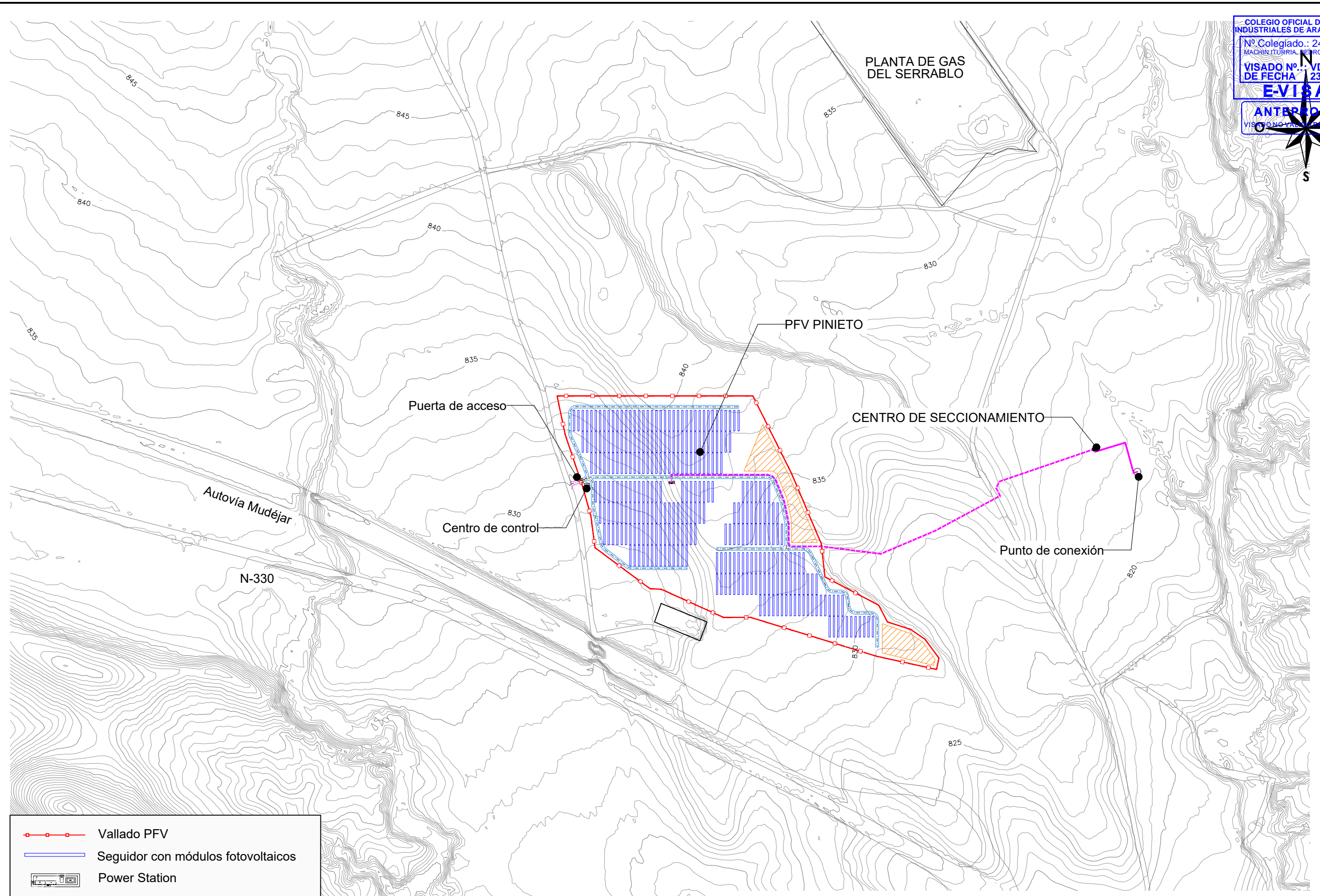


POLIGONAL PFV		
Coordenadas UTM ETRS 89 30N		
Vértice	X	Y
1	713.440	4.713.389
2	713.440	4.713.390
3	713.540	4.713.390
4	713.614	4.713.351
5	713.626	4.713.328
6	713.666	4.713.313
7	713.697	4.713.282
8	713.692	4.713.256
9	713.397	4.713.332
10	713.295	4.713.372
11	713.219	4.713.429
12	713.162	4.713.639

Poligonal PFV
 Trazado Línea subterránea de evacuación 15 kV
 Ruta de acceso

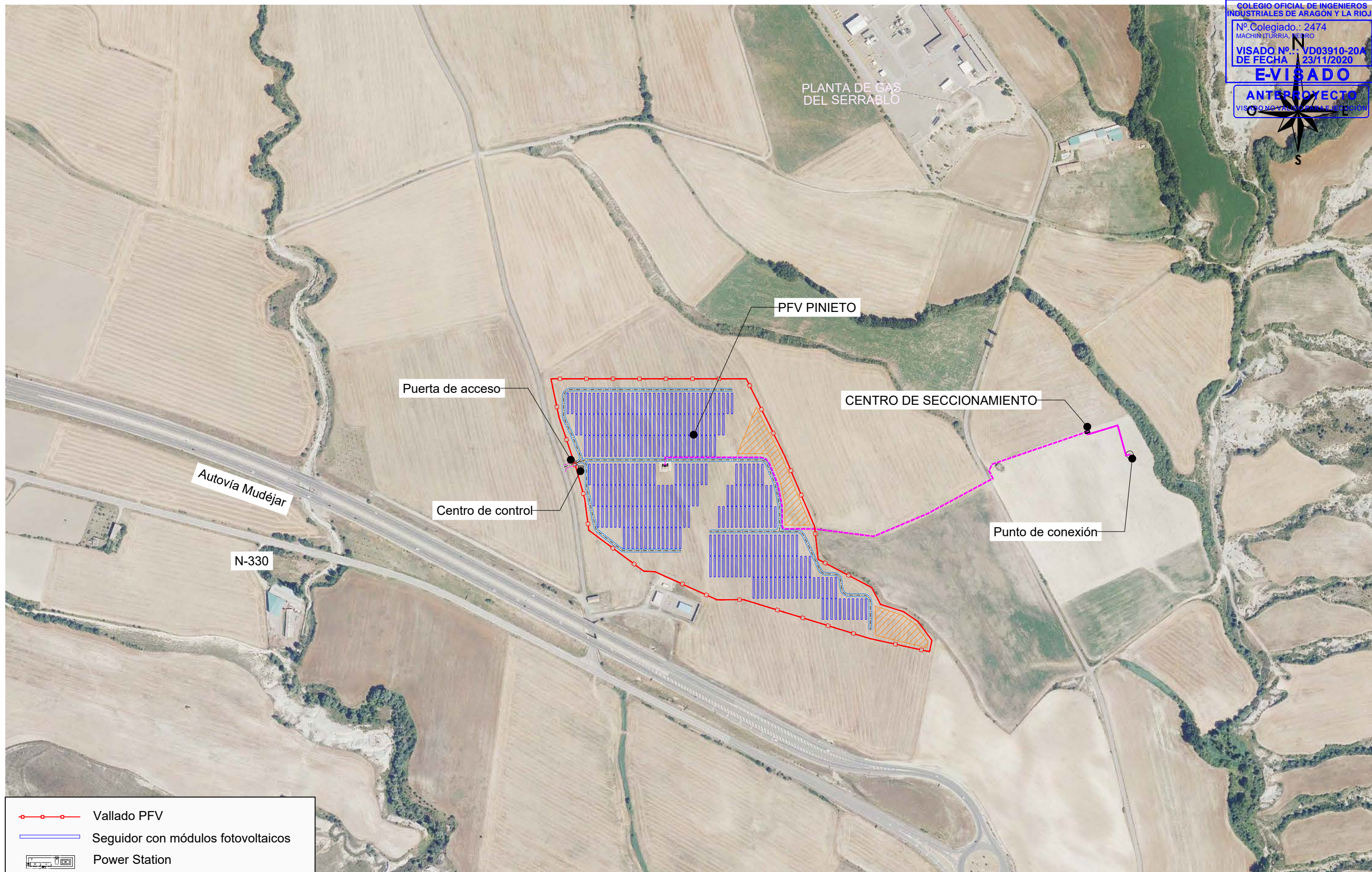
PROYECTO	YEQUERA SOLAR 2 SL		1ª EMISIÓN	DIBUJADO	COMPROB.	 PEDRO MACHÍN ITURRIA INGENIERO INDUSTRIAL Colegiado n.º 2474
	PFV PINIETO 2,5 MW / 3,125 MWp		FECHA	NOVIEMBRE 2020	NOVIEMBRE 2020	
TÍTULO	EMPLAZAMIENTO		NOMBRE	VCA	APS	 TALAYA GENERACIÓN
	2		PLANO N	REVISIÓN	ESCALA	
					1: 25.000	

Documento original depositado en los archivos del Colegio Oficial de Ingenieros Industriales de Aragón y La Rioja con Reg. Entrada nº RG04624-20y VISADO electrónico VD03910-20A de 23/11/2020. CSV = BPZSIHYCJKEHAER verificable en http://coiitar.e-visado.net



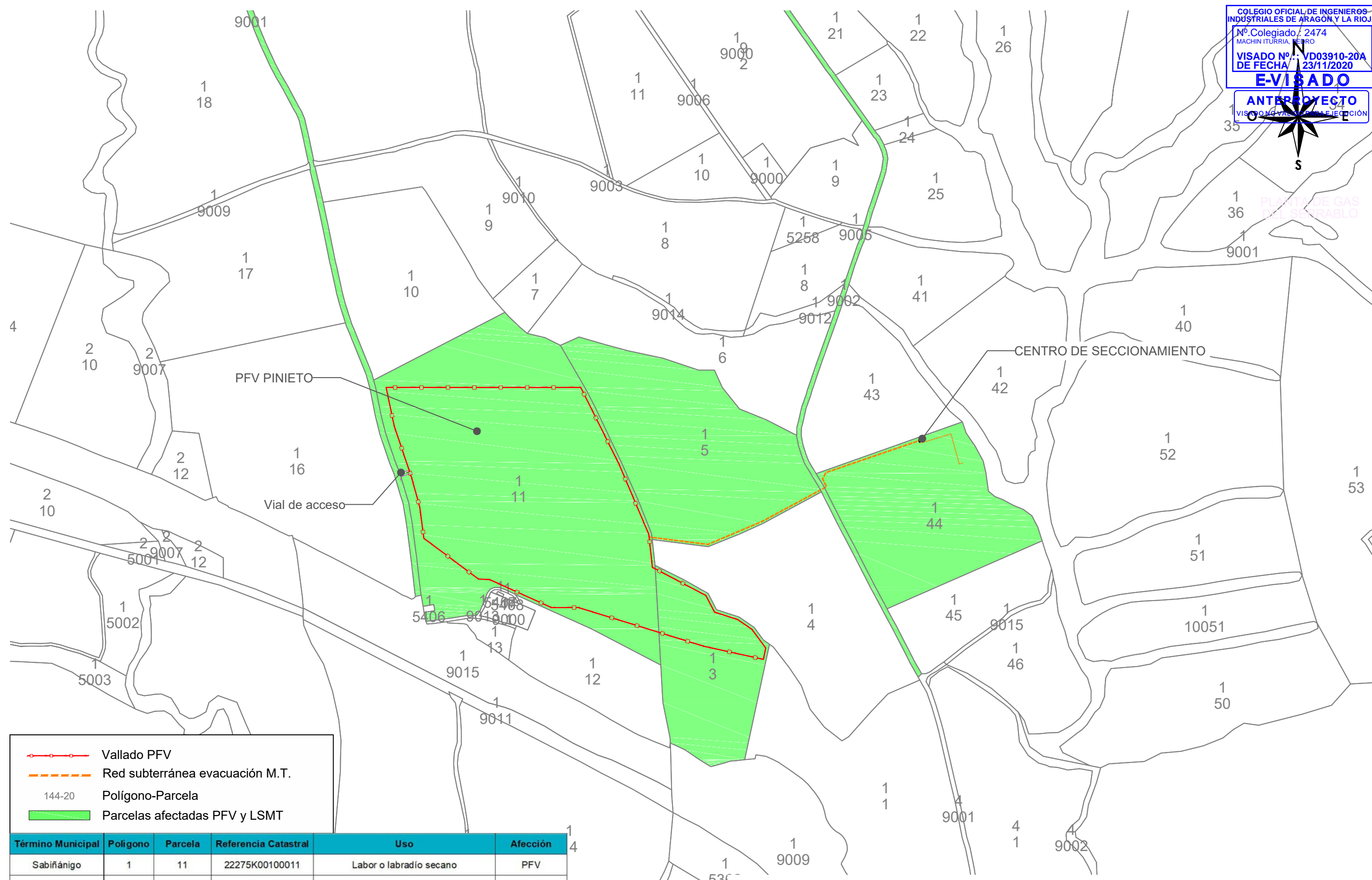
	Vallado PFV
	Seguidor con módulos fotovoltaicos
	Power Station
	Zanja de M.T.
	Viales interiores
	Viales exteriores
	Puerta de acceso
	Zona de acopio

PROYECTO YEQUERA SOLAR 2 SL PFV PINIETO 2,5 MW / 3,125 MWp	1ª EMISIÓN	DIBUJADO	COMPROB.	 PEDRO MACHÍN ITURRIA INGENIERO INDUSTRIAL Colegiado n.º 2474
	FECHA	NOVIEMBRE 2020	NOVIEMBRE 2020	
TÍTULO PLANTA GENERAL	NOMBRE	VCA	APS	 TALAYA GENERACIÓN
	PLANO N	REVISIÓN	ESCALA	
	3		1: 5.000	



- Vallado PFV
- Seguidor con módulos fotovoltaicos
- Power Station
- Zanja de M.T.
- Viales interiores
- Viales exteriores
- Puerta de acceso
- Zona de acopio

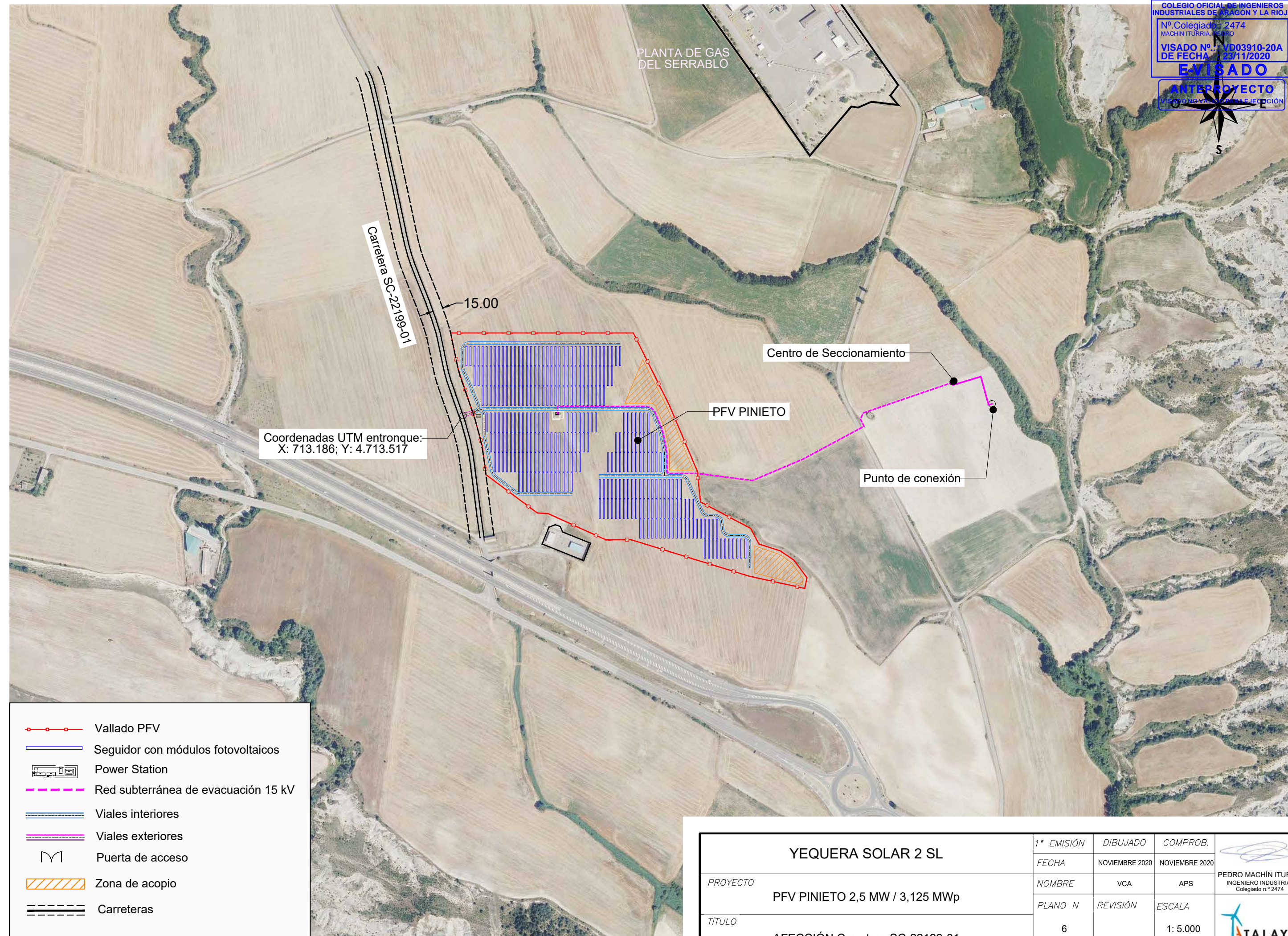
YEQUERA SOLAR 2 SL		1ª EMISIÓN	DIBUJADO	COMPROB.	
		FECHA	NOVIEMBRE 2020	NOVIEMBRE 2020	
PROYECTO	PFV PINIETO 2,5 MW / 3,125 MWp	NOMBRE	VCA	APS	PEDRO MACHÍN ITURRIA INGENIERO INDUSTRIAL Colegiado n.º 2474
TÍTULO		PLANO N	REVISIÓN	ESCALA	
	ORTOFOTO	4		1: 5.000	



- Vallado PFV
- Red subterránea evacuación M.T.
- 144-20 Polígono-Parcela
- Parcelas afectadas PFV y LSMT

Término Municipal	Polígono	Parcela	Referencia Catastral	Uso	Afección
Sabiñánigo	1	11	22275K00100011	Labor o labradío seco	PFV
Sabiñánigo	1	3	22275E00100003	Labor o labradío seco	PFV
Sabiñánigo	1	5	22275E00100005	Labor o labradío seco	LSMT
Sabiñánigo	1	44	22275E00100044	Labor o labradío seco	LSMT
Sabiñánigo	1	9002	22275E00109002	Vía de comunicación de dominio público	LSMT
Sabiñánigo	1	9001	22275K00109001	Vía de comunicación de dominio público	Vial de acceso

YEQUERA SOLAR 2 SL		1ª EMISIÓN	DIBUJADO	COMPROB.	
		FECHA	NOVIEMBRE 2020	NOVIEMBRE 2020	
PFV PINIETO 2,5 MW / 3,125 MWp		NOMBRE	VCA	APS	INGENIERO INDUSTRIAL Colegiado n.º 2474
		PLANO N	REVISIÓN	ESCALA	
PARCELARIO		5		1: 5.000	



Coordenadas UTM entronque:
 X: 713.186; Y: 4.713.517

Carretera SC-22199-01

15.00

Centro de Seccionamiento

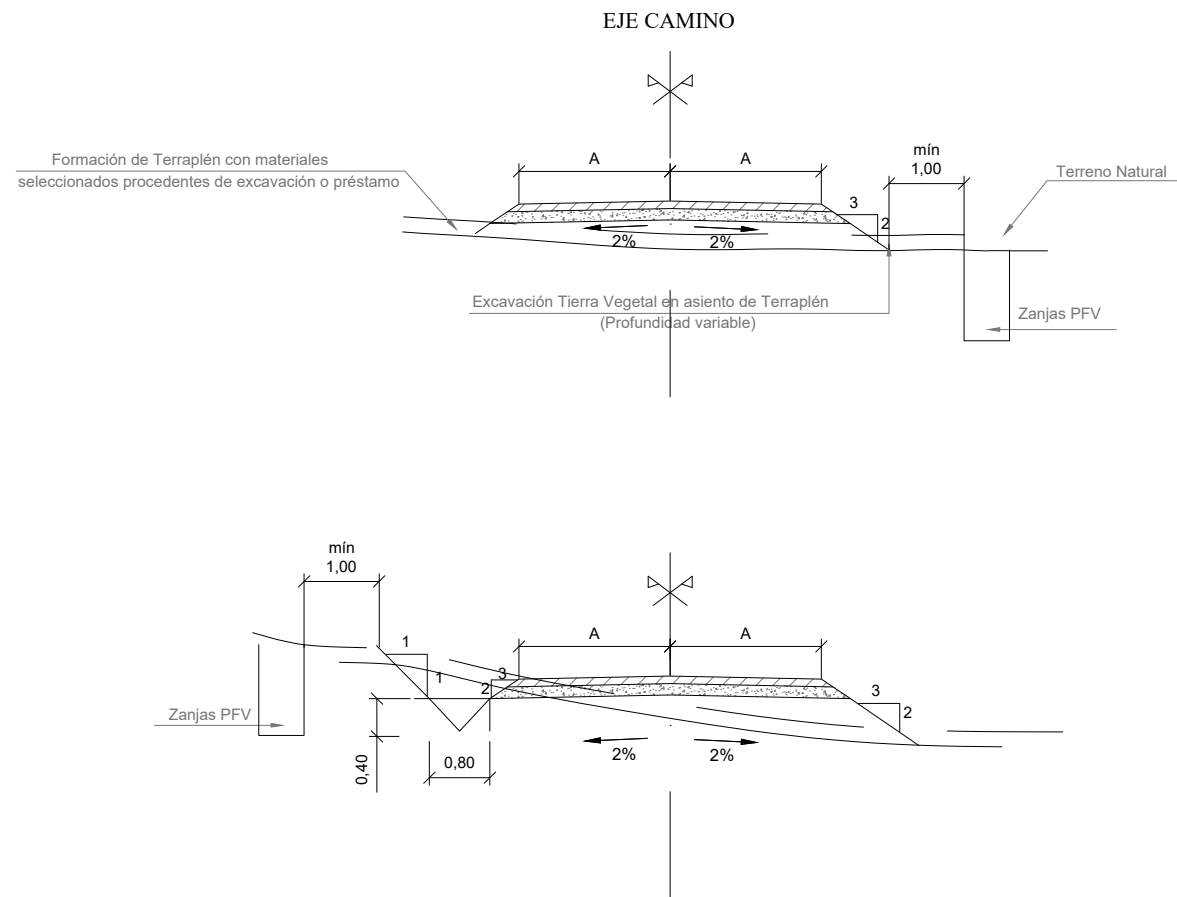
PFV PINIETO

Punto de conexión

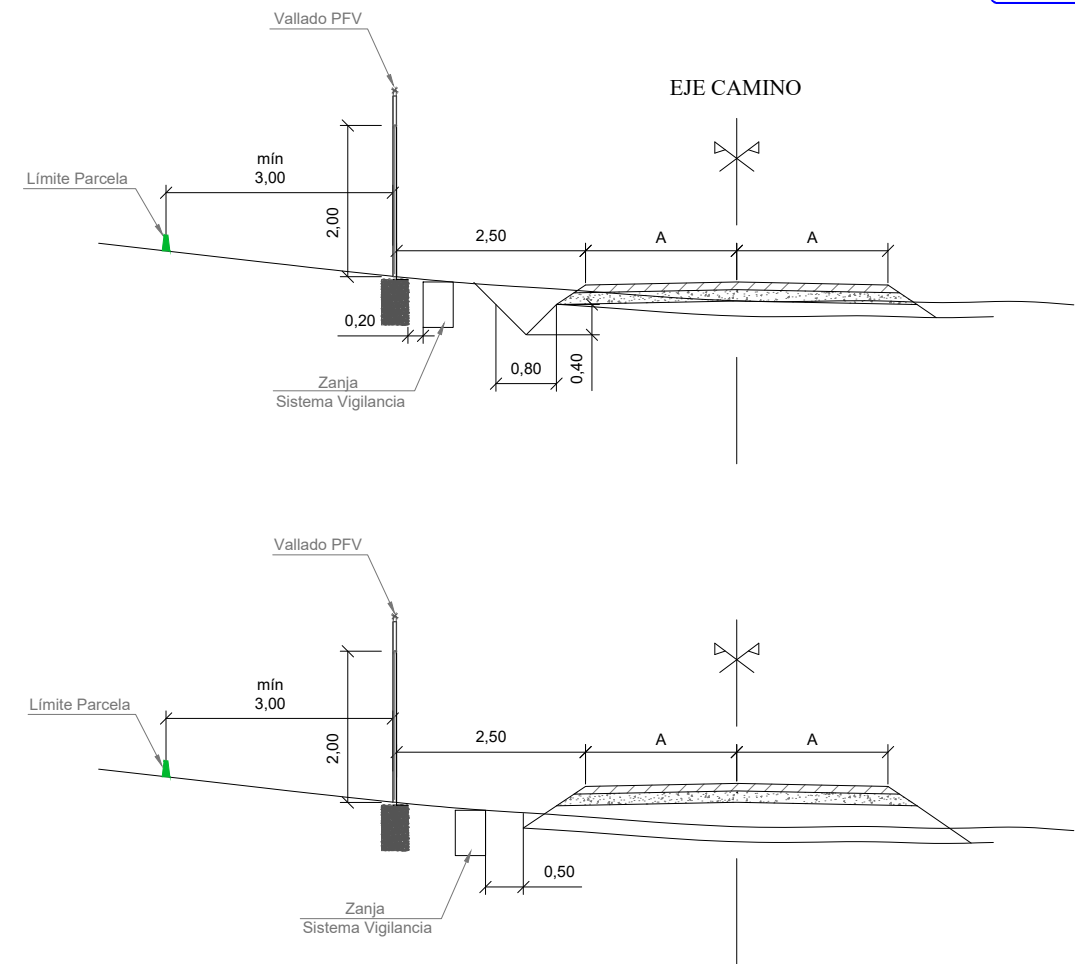
- Vallado PFV
- Seguidor con módulos fotovoltaicos
- Power Station
- Red subterránea de evacuación 15 kV
- Viales interiores
- Viales exteriores
- Puerta de acceso
- Zona de acopio
- Carreteras

YEQUERA SOLAR 2 SL		1ª EMISIÓN	DIBUJADO	COMPROB.	
		FECHA	NOVIEMBRE 2020	NOVIEMBRE 2020	
PROYECTO	PFV PINIETO 2,5 MW / 3,125 MWp	NOMBRE	VCA	APS	
TÍTULO	AFECCIÓN Carretera SC-22199-01	PLANO N	REVISIÓN	ESCALA	
		6		1: 5.000	

VIALES



VIALES PERIMETRALES





FIRMES

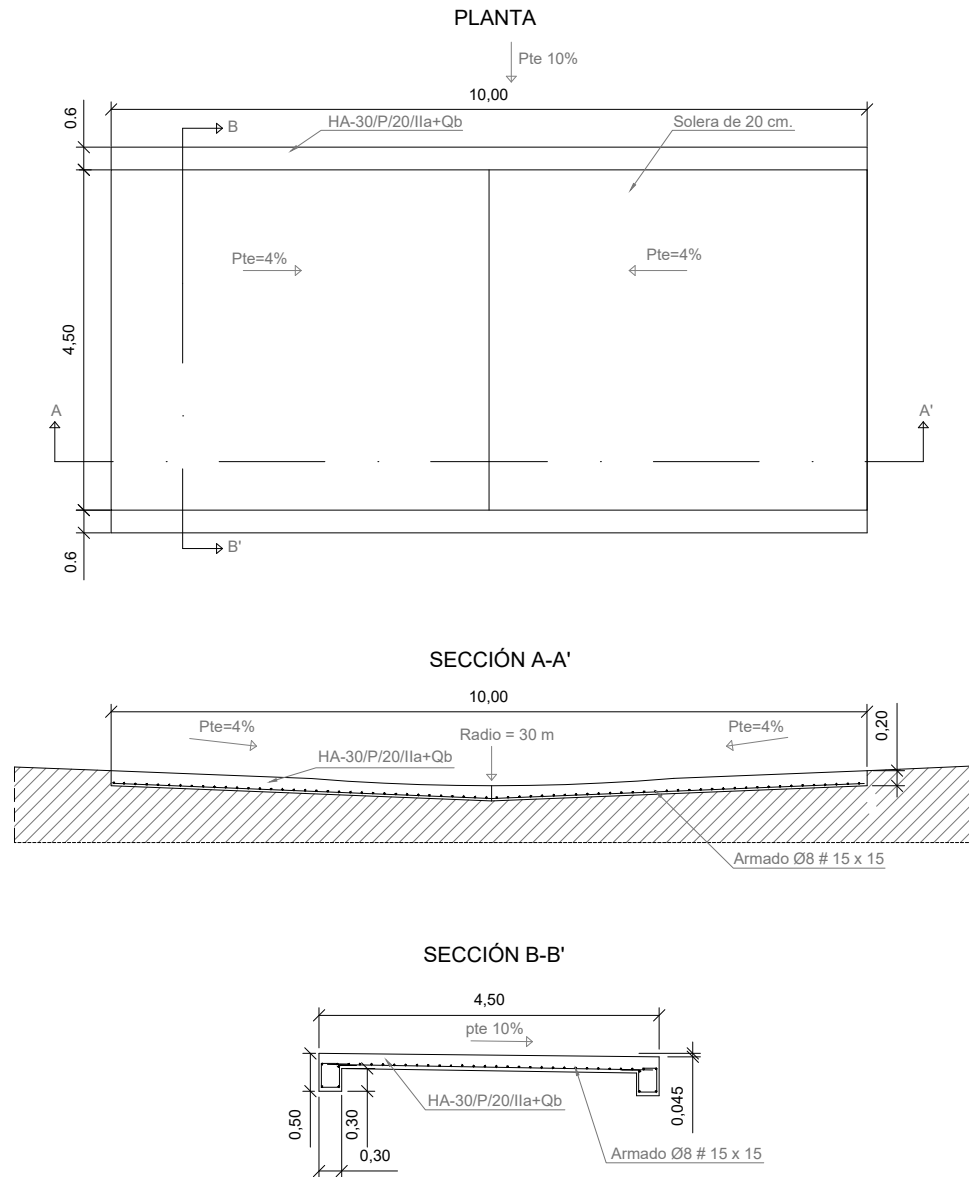
-  Base
-  Subbase

Notas:

Los viales de acceso tendrán una anchura de A = 4 m.
 La sección de firme formada por dos capas (base 0.10 m y subbase 0.15 m).
 La profundidad de excavación en tierra vegetal será mínimo de 0.20 m.
 La formación del terraplén será con material seleccionado procedente de excavación o préstamo.
 Cotas en metros.

	YEQUERA SOLAR 2 SL			
	1ª EMISIÓN	DIBUJADO	COMPROB.	
PROYECTO	FECHA	NOVIEMBRE 2020	NOVIEMBRE 2020	PEDRO MACHÍN ITURRIA INGENIERO INDUSTRIAL Colegiado n.º 2474
	NOMBRE	VCA	APS	
TÍTULO	PLANO N	HOJA	ESCALA	
	7	1 de 3	1: 100	
	SECCIÓN TIPO VIALES. VIALES			

SECCIÓN TIPO VADO HORMIGONADO



CUADRO DE CARACTERÍSTICAS SEGÚN EHE

ELEMENTO	LOCALIZACIÓN	ESPECIFIC. ELEMENTO art. 39.2 EHE	NIVEL DE CONTROL 95 EHE	COEFICIENTE PONDERACIÓN		
				Yc	Ys	Yt
HORMIGÓN	IGUAL TODA LA OBRA					
	ARQUETAS	HA-30/P/20/IIa+Qb	NORMAL	1.5		
	PILARES					
	VIGAS					
	ANCLAJES	HM-20/P/20/IIa+Qb	NORMAL	1.5		
ACERO DE ARMADURAS	IGUAL TODA LA OBRA	B-500 S	NORMAL		1.1	
	CIMENTACIÓN Y MUROS					
	PILARES					
	VIGAS					
EJECUCIÓN	IGUAL TODA LA OBRA		NORMAL			1.6
	CIMENTACIÓN Y MUROS					
	PILARES					
	VIGAS					
LOSAS Y FORJADOS						

NOTAS:
 RESISTENCIA DEL TERRENO $\sigma_{Rt} = 2 \text{ Kg/cm}^2$

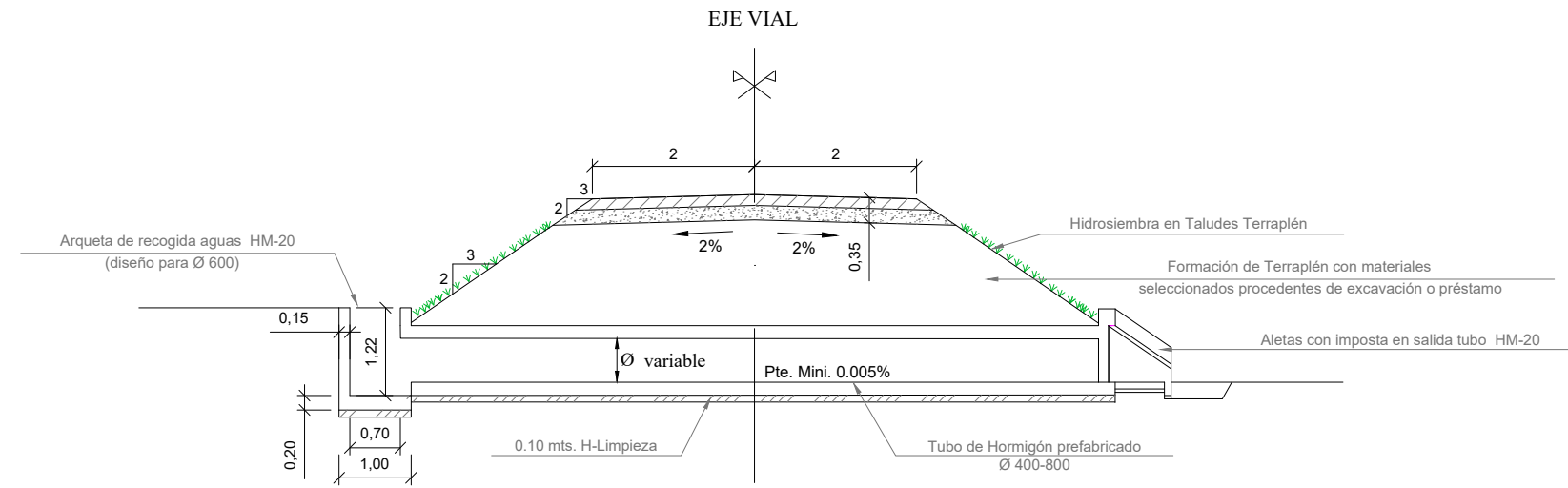
ESPECIFICACIONES PARA MATERIALES Y HORMIGONES

TIPO DE HORMIGONES	ÁRIDO A EMPLEAR		CEMENTO DESIGNACIÓN 26 EHE	CONSISTENCIA Art. 30.6 EHE	RESISTENCIA CARACTERÍSTICA ESPECIFICADA f_{ck} en KP/cm^2	
	TIPO DE ÁRIDO	TAMAÑO MAX.			A LOS 7 DIAS	A LOS 28 DIAS
HA-30/P/20/IIa+Qb	RODADO	20 M/M	CEM. I 42.5/SR	PLASTI.(3-5)	225	300
HM-20/P/20/IIa+Qb	RODADO	20 M/M	CEM. I 42.5/SR	PLASTI.(3-5)	150	200

YEQUERA SOLAR 2 SL	1ª EMISIÓN	DIBUJADO	COMPROB.	
	FECHA	NOVIEMBRE 2020	NOVIEMBRE 2020	
PROYECTO PFV PINIETO 2,5 MW / 3,125 MWp	NOMBRE	VCA	APS	PEDRO MACHÍN ITURRIA INGENIERO INDUSTRIAL Colegiado n.º 2474
	PLANO N	HOJA	ESCALA	
TÍTULO SECCIÓN TIPO VIALES. VADOS HORMIGONADOS	7	2 de 3	1: 100	

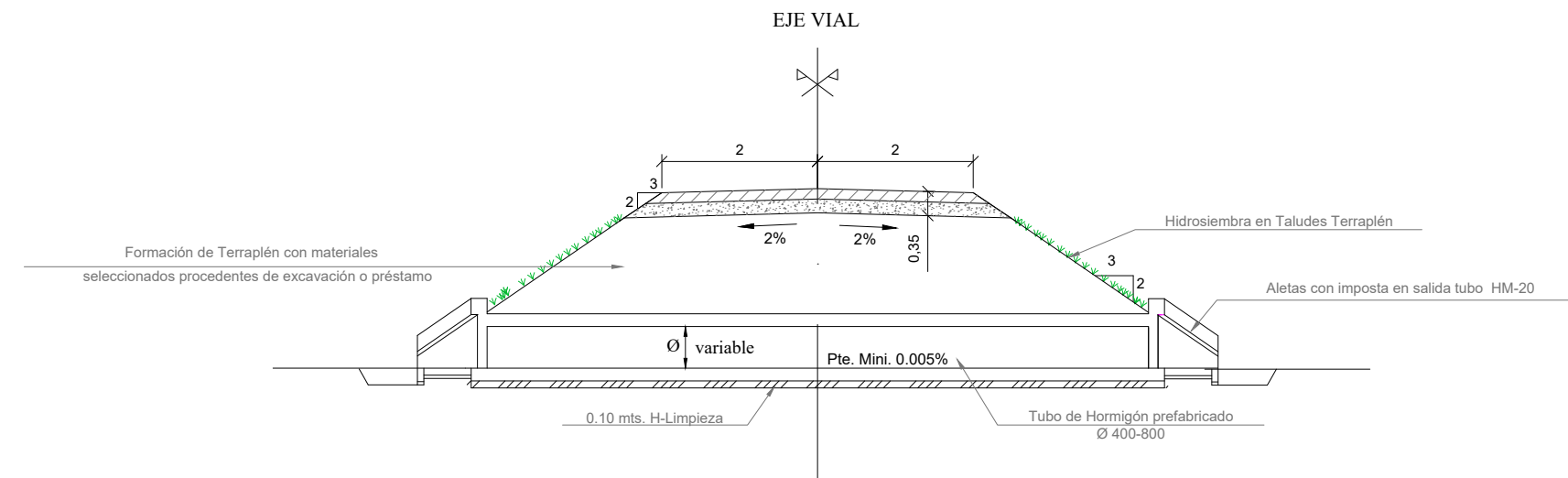
SECCIÓN TIPO VIAL EN TERRAPLÉN (SECCIÓN TIPO CON OBRA DRENAJE)

ARQUETA-ALETAS



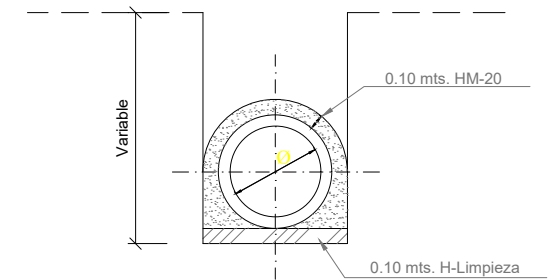
SECCIÓN TIPO VIAL EN TERRAPLÉN (SECCIÓN TIPO CON OBRA DRENAJE)

ALETAS-ALETAS



OBRA DE DRENAJE
(SECCIÓN TRANSVERSAL)

E: 1/50



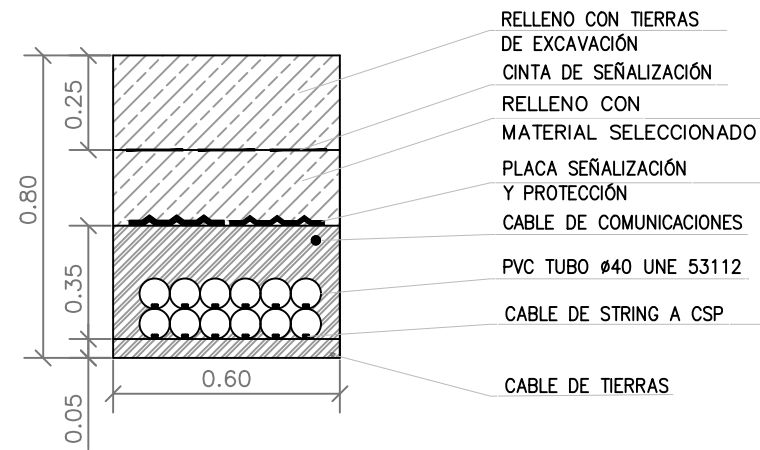
FIRMES

- Base (0.15 mts.)
- Subbase (0.20 mts.)

ESPECIFICACIONES PARA MATERIALES Y HORMIGONES				
TIPOS DE HORMIGÓN	ÁRIDOS A UTILIZAR		CEMENTO	CONSISTENCIA
	TIPO DE ÁRDIO	GRANULO MÁX.	DESIGNACIÓN art. 37.3.2 EHE	ASIENTO CONO ABRAMS UNE 7.103
HM-20/P/40/IIa (en limpieza y elementos Arquetas)	RODADO	40 mm	CEM II/A-V42.5	5-8 cm

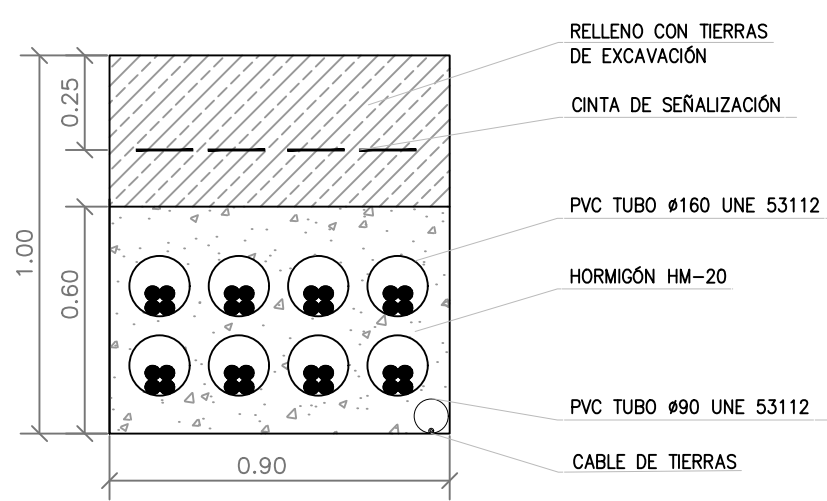
YEQUERA SOLAR 2 SL				1ª EMISIÓN	DIBUJADO	COMPROB.	 PEDRO MACHÍN ITURRIA INGENIERO INDUSTRIAL Colegiado n.º 2474
PROYECTO PFV PINIETO 2,5 MW / 3,125 MWp				FECHA	NOVIEMBRE 2020	NOVIEMBRE 2020	
				NOMBRE	VCA	APS	
TÍTULO				PLANO N	HOJA	ESCALA	 TALAYA GENERACIÓN
SECCIÓN TIPO VIALES. OBRAS DE DRENAJE				7	3 de 3	1: 100	

ZANJA DC "TIPO A"
 STRING A CSP



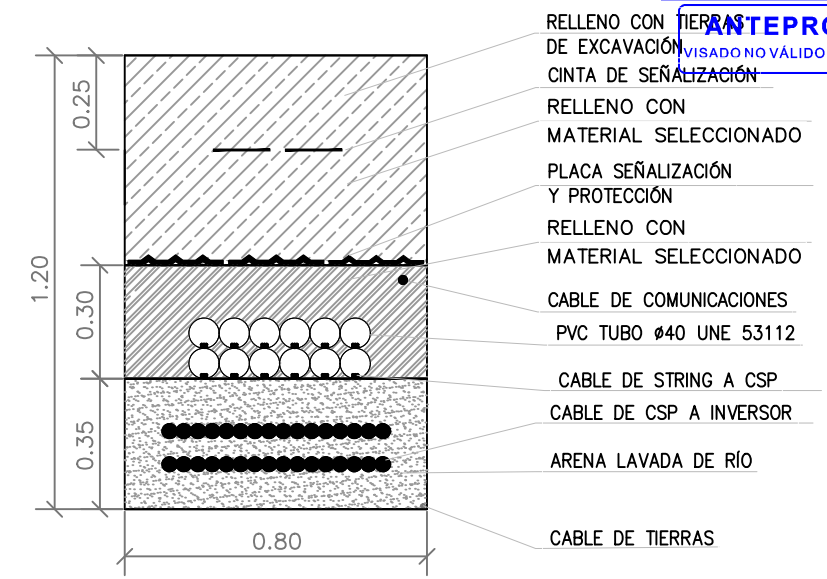
NOTA:
 Las dimensiones de las zanjas se adecuarán según la configuración del PFV.

ZANJA DC "TIPO B"
 CSP A INVERSOR (HORMIGÓN)

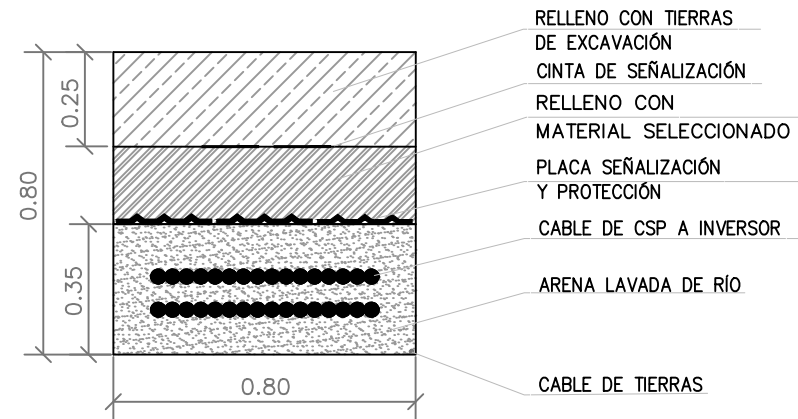


NOTA:
 Las dimensiones de las zanjas se adecuarán según la configuración del PFV.

ZANJA DC "TIPO C"
 CRUZAMIENTO: ZANJA DC "TIPO A" CON ZANJA DC "TIPO B"

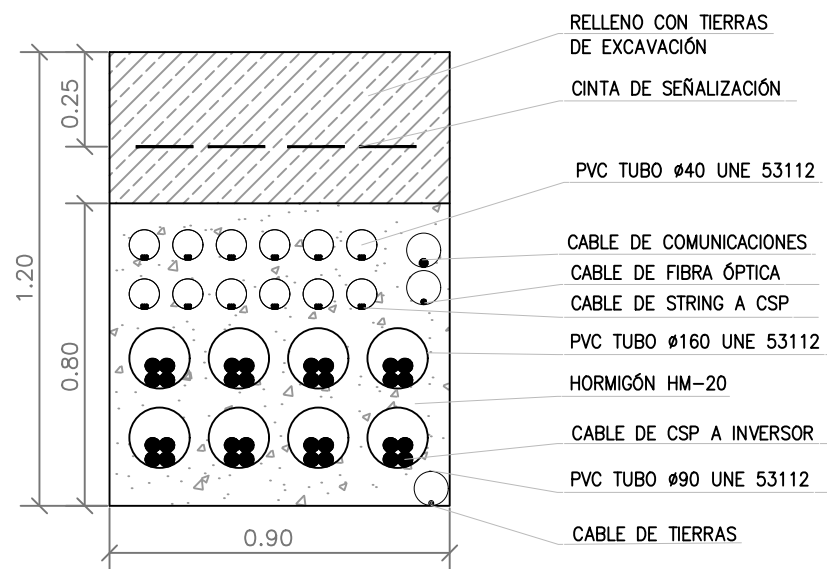


ZANJA DC "TIPO B"
 CSP A INVERSOR

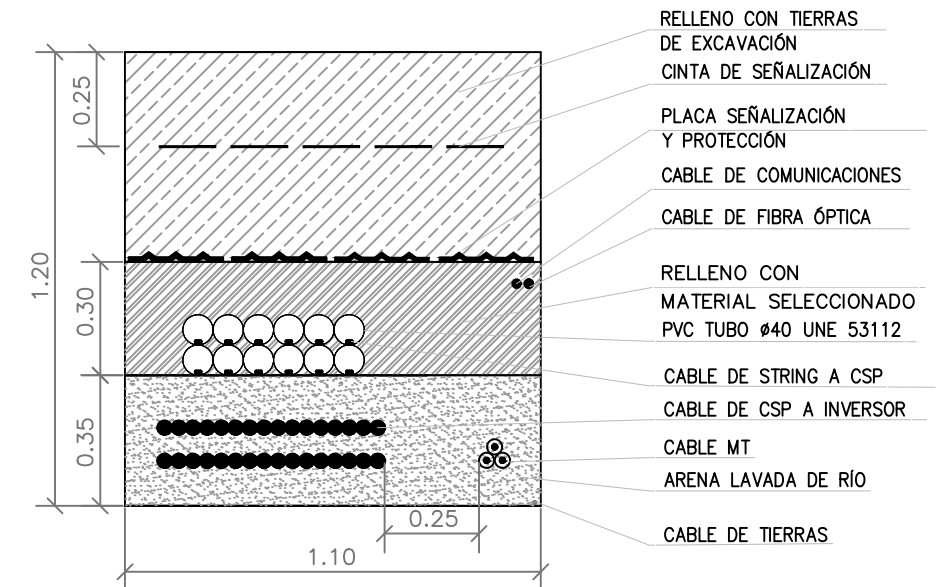


NOTA:
 Las dimensiones de las zanjas se adecuarán según la configuración del PFV.

ZANJA DC "TIPO B"
 CSP A INVERSOR (HORMIGÓN)

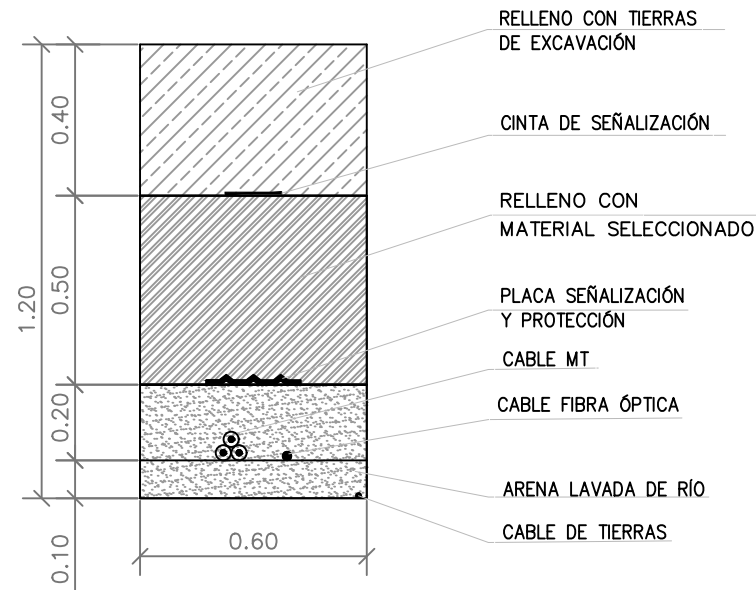


ZANJA COMPARTIDA "TIPO D"
 CRUZAMIENTO CSP A INVERSOR

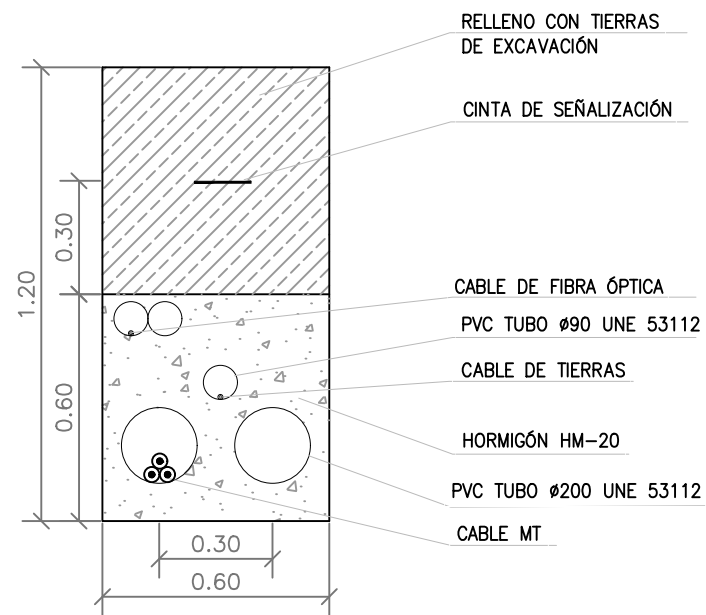


YEQUERA SOLAR 2 SL		1ª EMISIÓN	DIBUJADO	COMPROB.	 PEDRO MACHÍN ITURRIA INGENIERO INDUSTRIAL Colegiado n.º 2474
PROYECTO		FECHA	NOVIEMBRE 2020	NOVIEMBRE 2020	
PFV PINIETO 2,5 MW / 3,125 MWp		NOMBRE	VCA	APS	
TÍTULO		PLANO N	HOJA	ESCALA	
ZANJAS TIPO. BAJA TENSIÓN		8	1 de 3	1: 20	

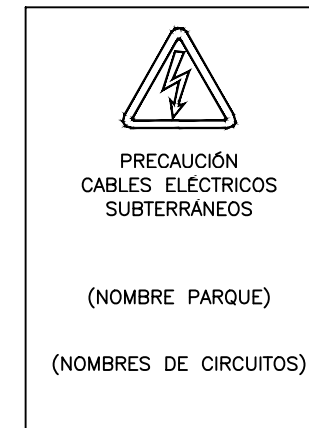
ZANJA
1 CIRCUITO MT



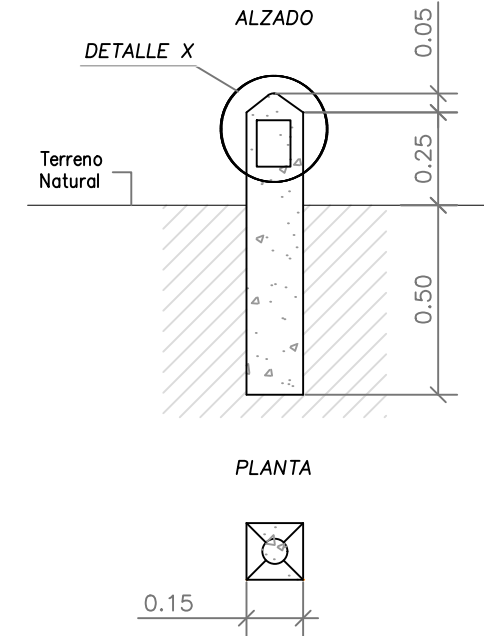
ZANJA CRUCE
1 CIRCUITO MT



DETALLE X
PLACA SEÑALIZACIÓN DE PELIGRO



HITOS DE SEÑALIZACIÓN



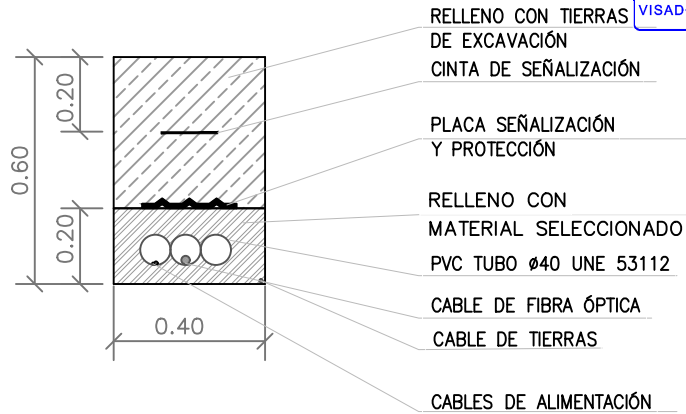
NOTAS:

1. LA PROTECCIÓN MECÁNICA DE LOS CABLES CUBRIRÁ LA PROYECCIÓN EN PLANTA DE LOS MISMOS.
2. LOS HITOS DE SEÑALIZACIÓN SE COLOCARÁN A UN MÁXIMO DE 50 M ENTRE ELLOS, EN TRAMOS RECTOS, EN TODOS LOS LUGARES DONDE SE UBIQUE UN EMPALME Y EN LOS CAMBIOS DE DIRECCIÓN DE LA ZANJA, EN EL CASO DE HITOS QUE SEÑALICEN EMPALMES SE INDICARÁ UNA MARCA DE COLOR ROJO.
3. UNIDAD DE MEDIDA DE LAS COTAS, MM.

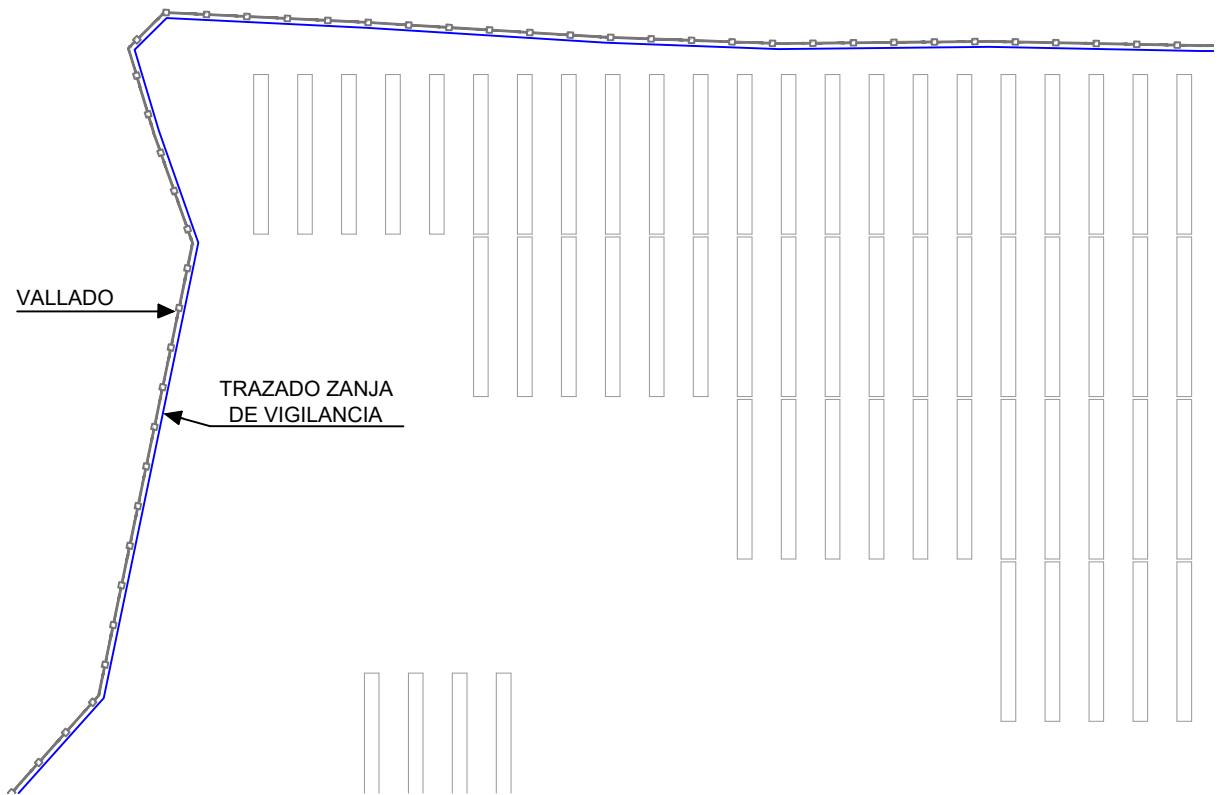
YEQUERA SOLAR 2 SL	1ª EMISIÓN	DIBUJADO	COMPROB.	 PEDRO MACHÍN ITURRIA INGENIERO INDUSTRIAL Colegiado n.º 2474
	FECHA	NOVIEMBRE 2020	NOVIEMBRE 2020	
PROYECTO	NOMBRE	VCA	APS	
PFV PINIETO 2,5 MW / 3,125 MWp	PLANO N	HOJA	ESCALA	
TÍTULO		8	2 de 3	1: 20
ZANJAS TIPO. MEDIA TENSIÓN				



ZANJA SISTEMA DE VIGILANCIA
 Escala 1 : 20

ANTEPROYECTO
 VISADO NO VÁLIDO PARA EJECUCIÓN

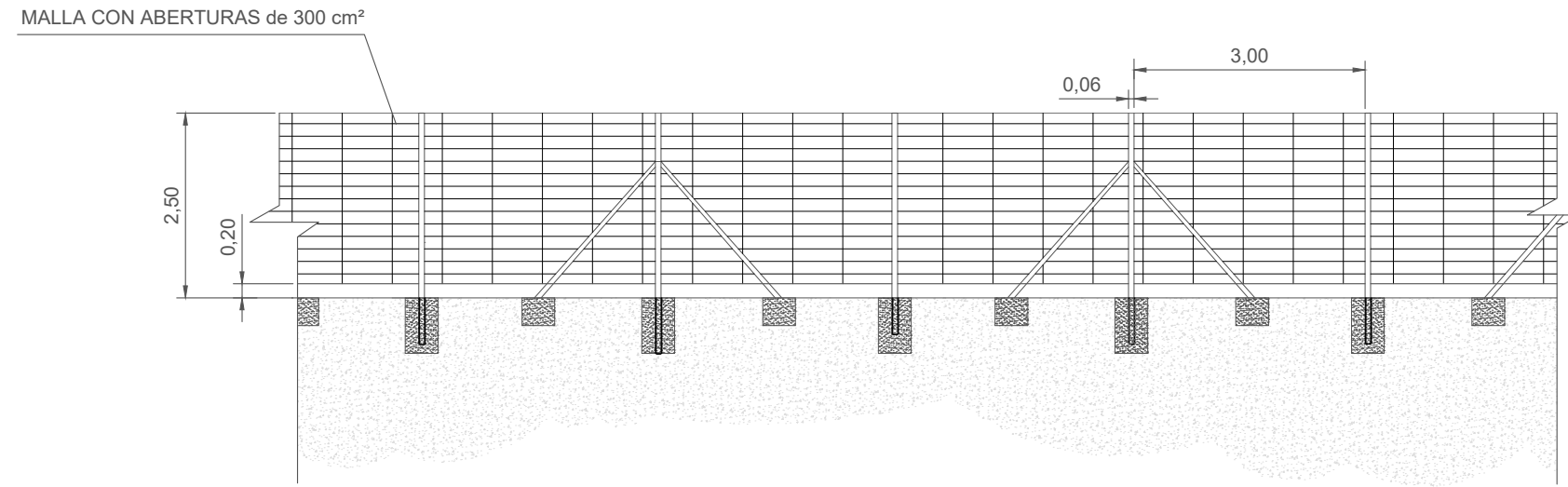


UBICACIÓN TIPO ZANJA SISTEMA DE VIGILANCIA
 Escala: S/E

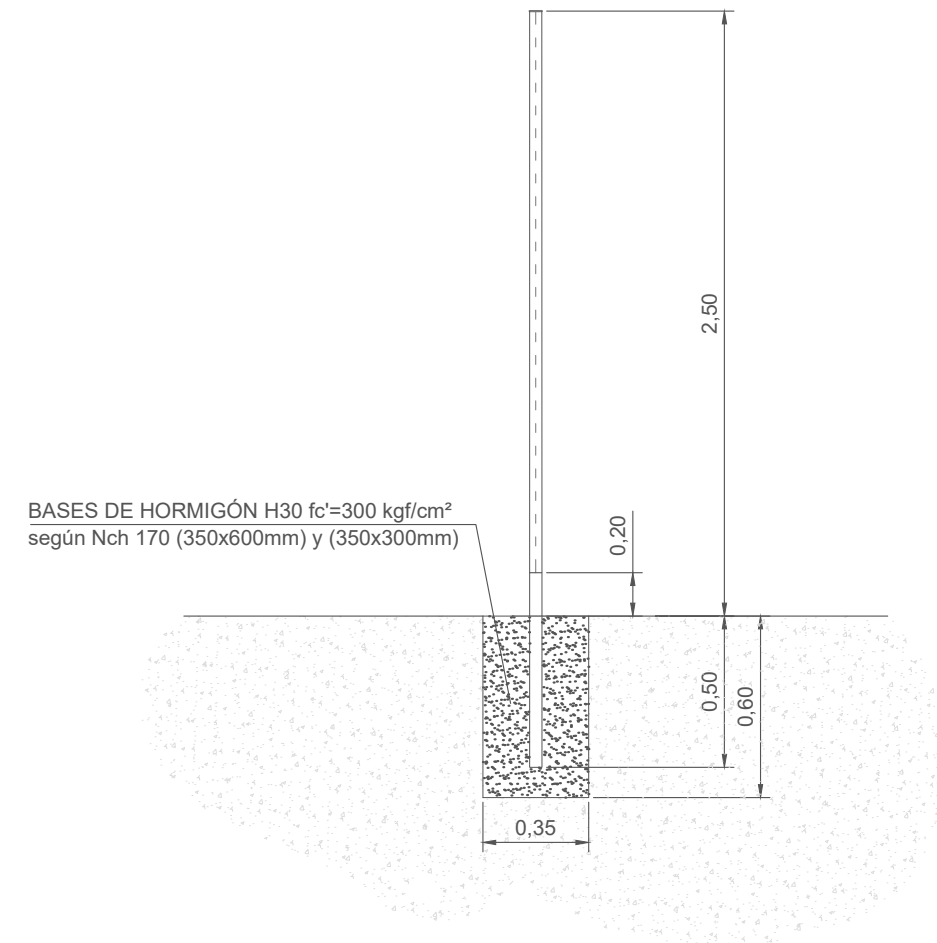


YEQUERA SOLAR 2 SL	1ª EMISIÓN	DIBUJADO	COMPROB.	 PEDRO MACHÍN ITURRIA INGENIERO INDUSTRIAL Colegiado n.º 2474
	FECHA	NOVIEMBRE 2020	NOVIEMBRE 2020	
PROYECTO	NOMBRE	VCA	APS	 TALAYA GENERACIÓN
PFV PINIETO 2,5 MW / 3,125 MWp	PLANO N	HOJA	ESCALA	
TÍTULO	8	3 de 3	INDICADAS	
ZANJAS TIPO. VIGILANCIA				

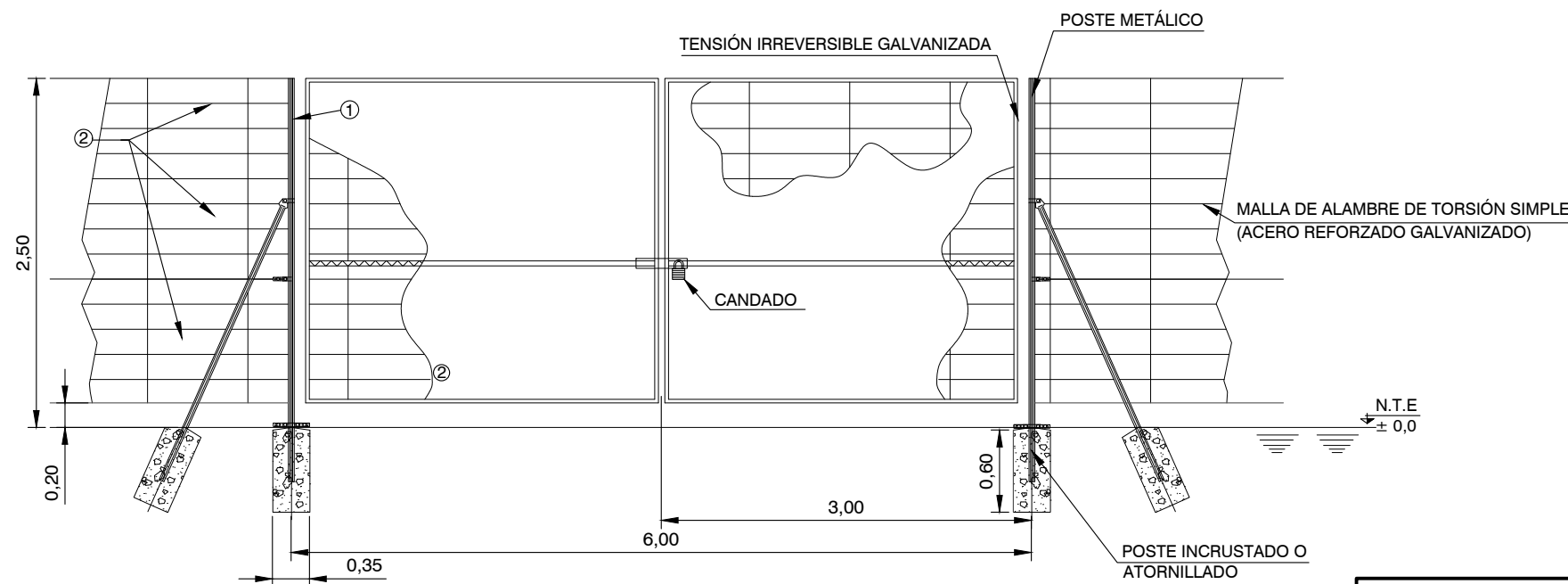
DETALLE VALLADO PERIMETRAL (cotas en metros)



SECCIÓN DEL VALLADO (cotas en metros)

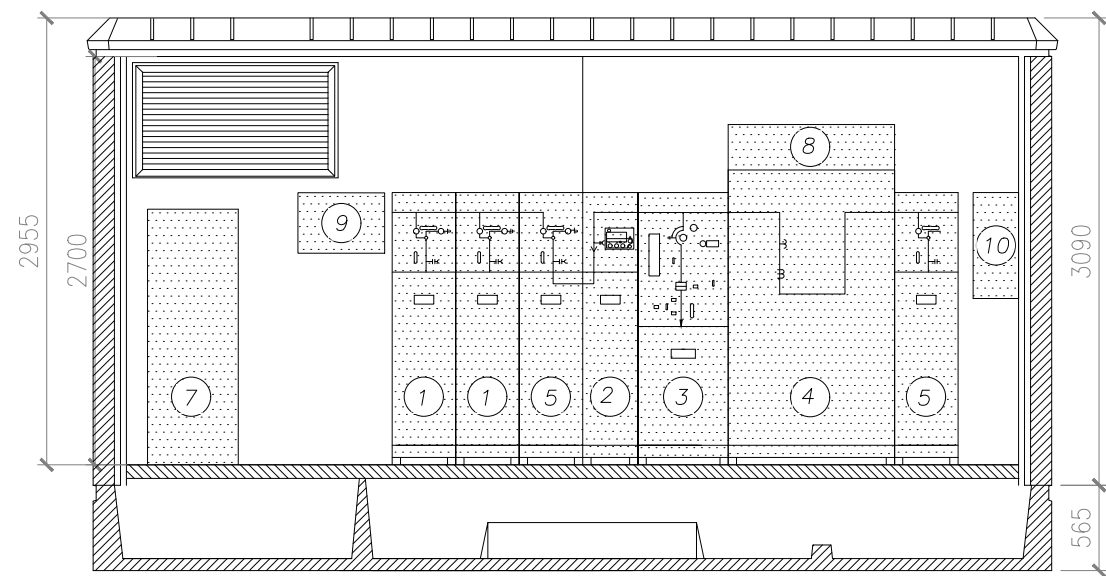


DETALLE PUERTA VALLADO (cotas en metros)

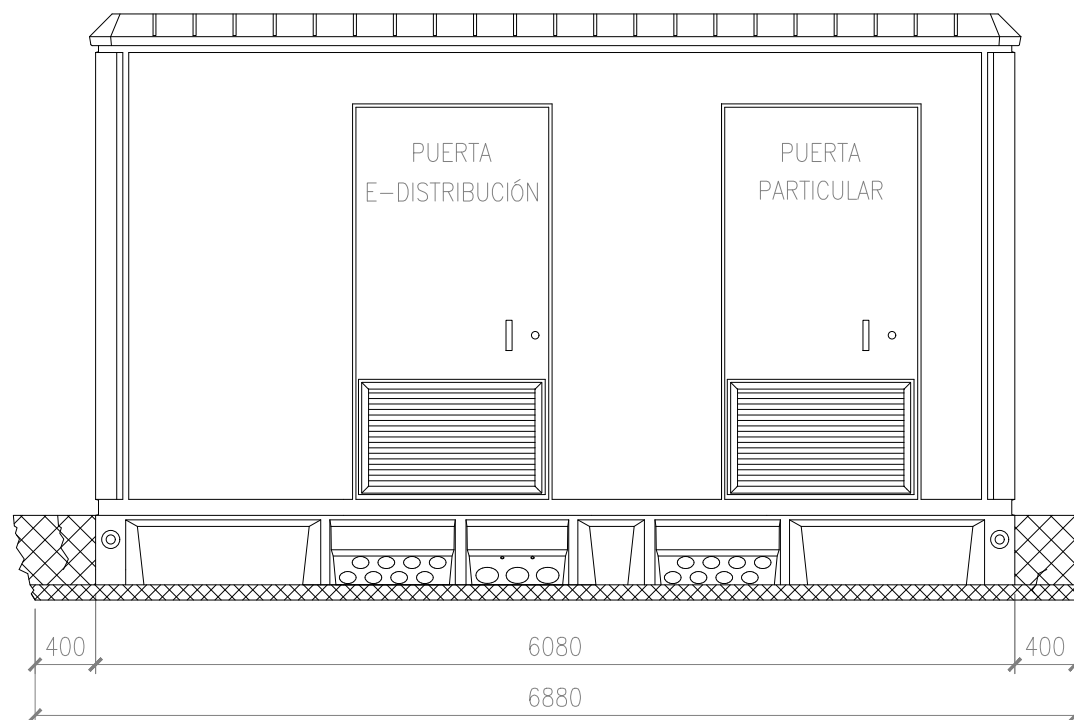


- NOTAS:
 1. ACERO GALVANIZADO HD O POSTE ATORNILLADO (SECCIONES HUECAS CUADRADAS O RECTANGULARES SEGÚN NORMA DE FABRICANTE)
 2. PANELES DE MALLA DE ALAMBRE DE ACERO SOLDADO (TIPO DE ALAMBRE: 4mm/5mm)
 COTAS EN METROS

PROYECTO	YEQUERA SOLAR 2 SL		1ª EMISIÓN	DIBUJADO	COMPROB.	 PEDRO MACHÍN ITURRIA INGENIERO INDUSTRIAL Colegiado n.º 2474
	FECHA	NOVIEMBRE 2020	NOVIEMBRE 2020			
TÍTULO	PFV PINIETO 2,5 MW / 3,125 MWp		NOMBRE	VCA	APS	 TALAYA GENERACIÓN
	PLANO N	REVISIÓN	ESCALA	S.E.		
	VALLADO		10			



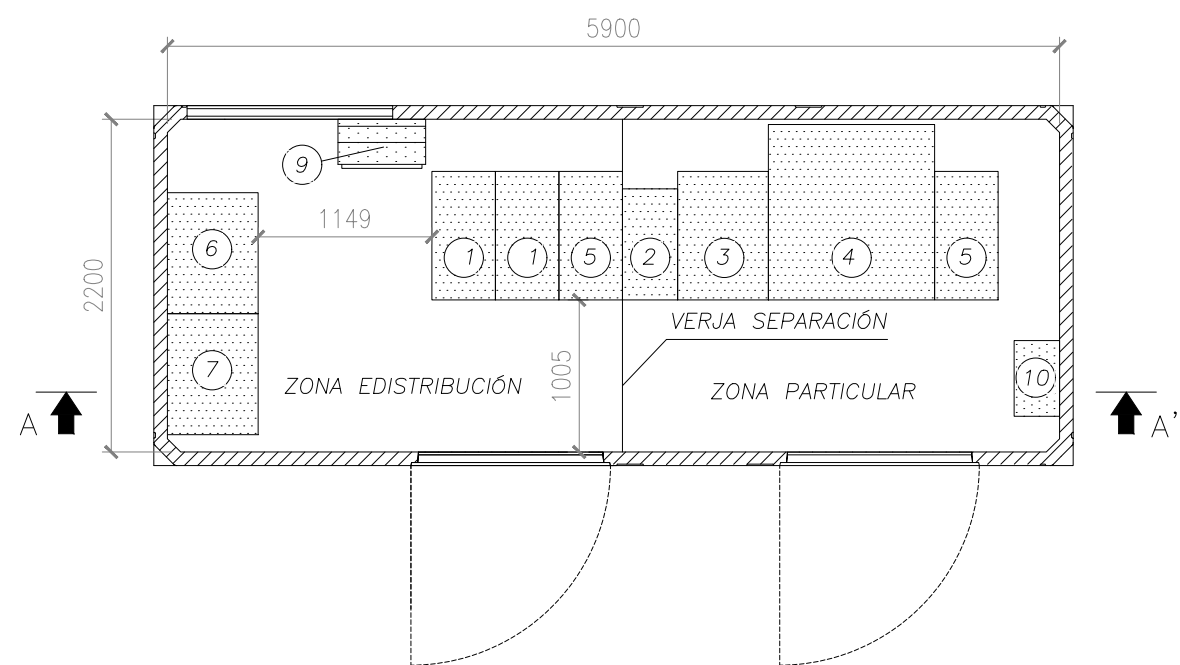
SECCIÓN A-A'



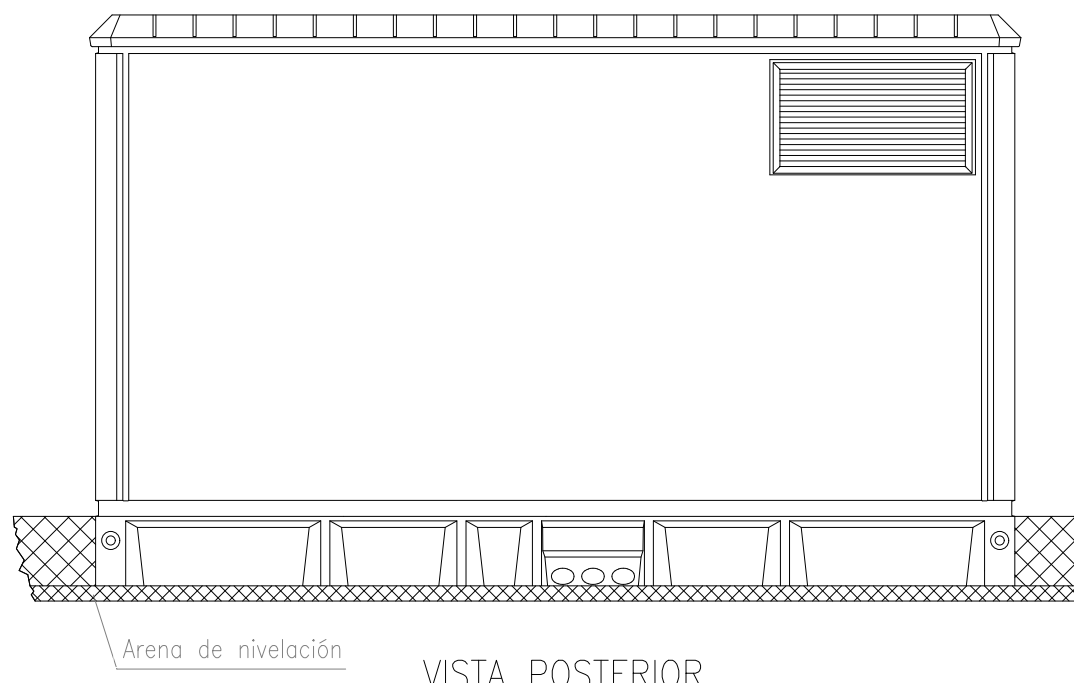
VISTA FRONTAL



VISTA LATERAL



PLANTA




VISTA POSTERIOR

DIMENSIONES DE LA EXCAVACIÓN
6.88 m. ancho x 3.18 m. fondo x 0.56 m. profund.

- 1.- CELDA MOTORIZADA DE LÍNEA TIPO CML 24 KV 630 A (ORMAZABAL)
- 2.- CELDA DE REMONTE DE CABLE TIPO CMRC 24 KV 630 A (ORMAZABAL)
- 3.- CELDA MOTORIZADA DE PROTECCION CON INTERRUPTOR TIPO CMP-V 24 KV 400 A (ORMAZABAL)
- 4.- CELDA DE MEDIDA TIPO CMM 24 KV (ORMAZABAL)
- 5.- CELDA MOTORIZADA DE LÍNEA TIPO CML 24 KV 630 A (ORMAZABAL)
- 6.- ARMARIO DE TELEMANDO
- 7.- ARMARIO DE TELEPROTECCION
- 8.- CUADRO DE MEDIDA M.T.
- 9.- CUADRO DE B.T. SERVICIOS AUXILIARES
- 10.- ARMARIO DE MEDIDA

* Cotas en mm.

YEQUERA SOLAR 2 SL		1ª EMISIÓN	DIBUJADO	COMPROB.	 PEDRO MACHÍN ITURRÍA INGENIERO INDUSTRIAL Colegiado n.º 2474
PROYECTO		FECHA	NOVIEMBRE 2020	NOVIEMBRE 2020	
PFV PINIETO 2,5 MW / 3,125 MWp		NOMBRE	VCA	APS	
TÍTULO		PLANO N	REVISIÓN	ESCALA	
CENTRO DE SECCIONAMIENTO TIPO		11		1 : 50	

COLEGIO OFICIAL DE INGENIEROS INDUSTRIALES DE ARAGÓN Y LA RIOJA
 Nº Colegiado: 2474
 MACHÍN ITURRÍA, PEDRO
 VISADO Nº.: VD03910-20A
 DE FECHA : 23/11/2020
E-VISADO
 ANTEPROYECTO
 VISADO NO VÁLIDO PARA EJECUCIÓN