


	PROYECTO LÍNEA AÉREA DE TRANSPORTE A 400 kV	
INSTALACIÓN:	LÍNEA AÉREA DE TRANSPORTE 400 kV S/C SET ALFAJARÍN – SE PEÑAFLORE 400kV	
CLIENTE:	CENTAURUS ENVIRONMENT S.L. IBERDROLA RENOVABLES ARAGÓN, S.A.U. HARRIER POWER, S.L., GERIFALTE POWER, S.L., GAVILÁN POWER POWER, S.L., PLANTA SOLAR OPDE 16, S.L	
CÓDIGO DEL DOCUMENTO:	04182-20 L400kV Alfajarín SEP REE	
<u>REV.</u>	<u>FECHA</u>	
03	24/09/2020	

**PROVINCIA DE ZARAGOZA
COMUNIDAD AUTÓNOMA DE ARAGÓN**

SEPARATA DE AFECCIÓN A RED ELÉCTRICA S.A.U

Barcelona, noviembre de 2020



D. Daniel Pujol Martinez
Colegiado del COEIC nº: 20.180

	PROYECTO LÍNEA AÉREA DE TRANSPORTE DE 400 kV		
	Código:	04182-20 L400kV Alfajarín SEPREE	Hoja 2 de 21

ÍNDICE

1.	PROMOTORES	3
2.	MEMORIA	3
2.1	ANTECEDENTES Y FINALIDAD DE LA INSTALACIÓN.....	3
2.2	OBJETO Y SITUACIÓN ADMINISTRATIVA	5
2.3	EMPLAZAMIENTO DE LA INSTALACIÓN	6
2.4	DESCRIPCIÓN DEL TRAZADO DE LA LÍNEA.....	6
2.5	EMPRESA QUE REALIZA EL PROYECTO Y TITULAR DE LA PETICIÓN	7
2.6	CARACTERÍSTICAS DE LA INSTALACIÓN	7
2.7	MEDIDA PUNTO FRONTERA	14
2.8	AFECCIONES	17
3.	PLANOS	21

	PROYECTO LÍNEA AÉREA DE TRANSPORTE DE 400 kV	
	Código: 04182-20 L400kV Alfajarín SEPREE	Hoja 3 de 21

1. PROMOTORES

CENTAURUS ENVIRONMENT, S.L. - Interlocutor Único de Nudo (IUN)

C.I.F.: B-90406554

Domicilio social: C/ Aviación, 14 Bajo 1 41007 Sevilla

Persona de contacto: Ignacio San Roque Sarroca

Teléfono de contacto: 670993519

e-mail: penaflor@solarbay.es

IBERDROLA RENOVABLES ARAGÓN, S.A.U.

Domicilio social: Plaza Antonio Beltrán Martínez, 1-7D

Persona de contacto: Roberto Izaga López de Arroyabe

Teléfono de contacto: 629830453

e-mail: rizaga@iberdrola.es

HARRIER POWER, S.L.,

Domicilio social: Paseo de la Castellana 140, 7ºC 28046 (Madrid)

Persona de contacto: Pilar García Rodríguez

Teléfono de contacto: 648 62 87 64

e-mail: pgarcia@ric.energy

GERIFALTE POWER, S.L.,

Domicilio social: Paseo de la Castellana 140, 7ºC 28046 (Madrid)

Persona de contacto: Pilar García Rodríguez

Teléfono de contacto: 648 62 87 64

e-mail: pgarcia@ric.energy

GAVILÁN POWER POWER, S.L.,

Domicilio social: Paseo de la Castellana 140, 7ºC 28046 (Madrid)

Persona de contacto: Pilar García Rodríguez

Teléfono de contacto: 648 62 87 64

e-mail: pgarcia@ric.energy

PLANTA SOLAR OPDE 16, S.L

Domicilio social: C/ Emilio Vargas 1-4ºD, 2843 Madridi

Persona de contacto: Diana Alcalde Viteri

Teléfono de contacto: 658 71 94 83

e-mail: diana.alcalde@aresol.com

2. MEMORIA

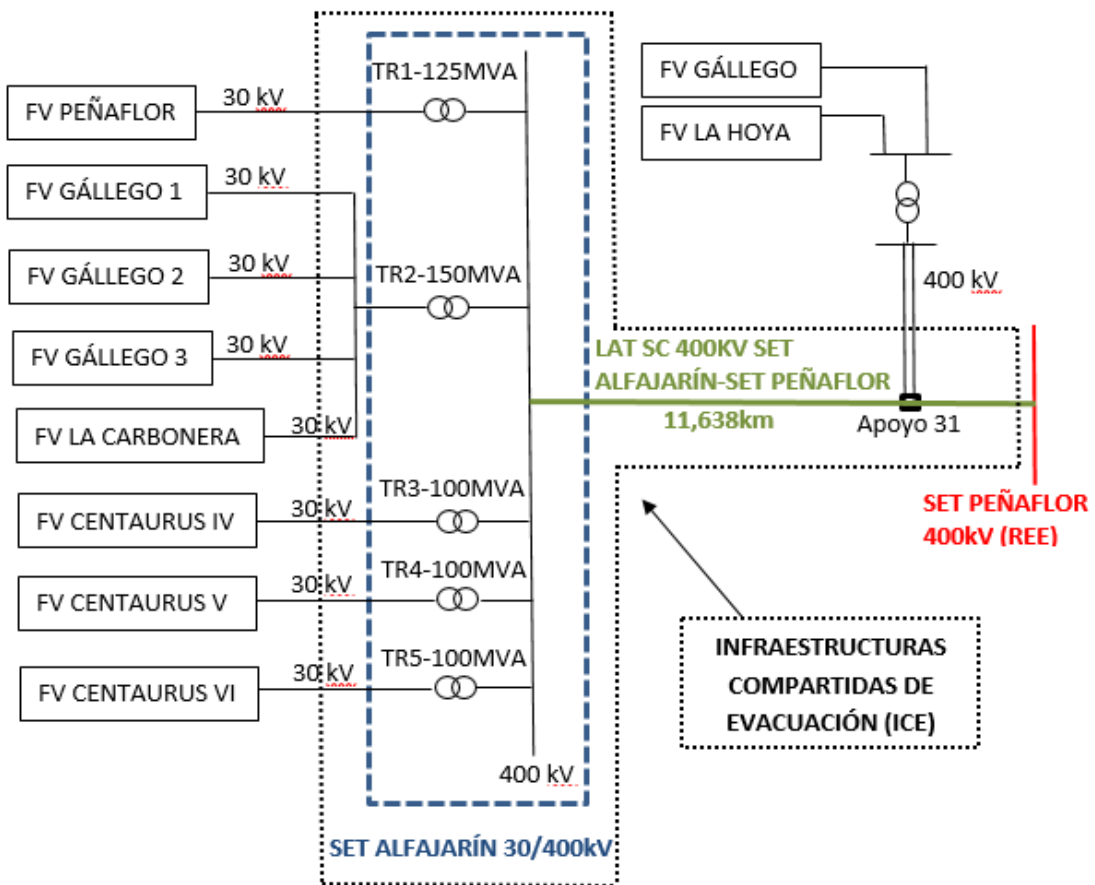
2.1 Antecedentes y finalidad de la instalación

Atendiendo a la contestación de Red Eléctrica de España (REE) respecto al acceso coordinado a la Red de Transporte en la actual subestación PEÑAFLORES 400 kV por la incorporación de diez nuevas instalaciones fotovoltaicas en la provincia de Zaragoza (Ref: DDS.DAR.19_4539) se redacta el siguiente documento.

PROYECTO LÍNEA AÉREA DE TRANSPORTE DE 400 kV		
Código:	04182-20 L400kV Alfajarín SEPREE	Hoja 4 de 21

Se procede a indicar que se ha considerado la identificación de CENTAURUS ENVIRONMENT, S.L. como interlocutor Único de Nudo (IUN) para la tramitación coordinada de los procedimientos de acceso y conexión.

En este marco, se ha procedido a diseñar una evacuación coordinada y en ocasiones conjunta que permita la evacuación de los proyectos del nudo Peñaflo 400kV y que, de forma esquemática, se representa a continuación:



El presente proyecto describe la línea eléctrica de 400kV Subestación Alfajarín-Subestación Peñaflo, mostrada en el esquema de evacuación. El resto de infraestructuras eléctricas del esquema serán objeto de otros proyectos.

PROYECTO LÍNEA AÉREA DE TRANSPORTE DE 400 kV		
Código:	04182-20 L400kV Alfajarín SEPREE	Hoja 5 de 21

En la siguiente tabla se resume el listado de plantas fotovoltaicas que harán uso de esta línea eléctrica:

Plantas solares usuarias de la ICE (con acceso a la red de transporte en SET Peñafior 400kV)					
PLANTA	MWp	MWn	Municipios	Provincia	Promotor
Con conexión de la planta solar en la ICE en la SET Alfajarín 30/400kV					
FV CENTAURUS IV	119,75	74,22	Alfajarín	Zaragoza	CENTAURUS ENVIRONMENT, S.L.
FV CENTAURUS V	119,75	74,22	Alfajarín	Zaragoza	CENTAURUS ENVIRONMENT, S.L.
FV CENTAURUS VI	119,75	74,22	Alfajarín, Perdiguera	Zaragoza	CENTAURUS ENVIRONMENT, S.L.
FV LA CARBONERA	50	34,34	Alfajarín	Zaragoza	PLANTA SOLAR OPDE 16, S.L
FV GÁLLEGO 1	37,5	27,55	Alfajarín, Perdiguera	Zaragoza	HARRIER POWER S.L..
FV GÁLLEGO 2	37,5	27,55	Alfajarín	Zaragoza	GERIFALTE POWER S.L.
FV GÁLLEGO 3	37,5	27,55	Alfajarín	Zaragoza	GAVILAN POWER S.L.
FV PF PEÑAFIOR	136,5	100	Alfajarín	Zaragoza	IBERDROLA RENOVABLES ARAGÓN, S.A.
Subtotal	658,25	439,65			
Con conexión de la planta solar en la ICE en el Ap. 31 de la LAT SC 400kV ST Alfajarín- ST Peñafior					
FV GÁLLEGO	50	42	Zaragoza, Villamayor de Gállego	Zaragoza	DESARROLLO PROYECTO FOTVOLTAICO IV, S.L
FV LA HOYA	50	34,34	Zaragoza, Villamayor de Gállego	Zaragoza	PLANTA SOLAR OPDE16, S.L._
Subtotal	100	76,34			
Total ICE	758,25	515,99			

2.2 Objeto y situación administrativa

El presente Proyecto de Ejecución se redacta con la finalidad de tramitar la correspondiente aprobación por parte del órgano sustantivo de la Administración en materia de energía, así como obtener las autorizaciones que concurren en la ejecución

PROYECTO LÍNEA AÉREA DE TRANSPORTE DE 400 kV		
Código:	04182-20 L400kV Alfajarín SEPREE	Hoja 6 de 21

por parte de otras administraciones y organismos tutelares de diversas competencias y, en su caso, actualizar la documentación presentada con anterioridad en las mismas.

Al efecto, el proyecto tiene en cuenta las normas que el Ministerio de Industria, Comercio y Turismo recoge en el Reglamento sobre condiciones técnicas y garantías de seguridad en líneas eléctricas de alta tensión y sus instrucciones técnicas complementarias ITC-LAT 01 a 09 (en adelante Reglamento), conforme con el Real Decreto 223/2008, de 15 de febrero (publicado en el BOE nº 68 de 19 de marzo de 2008), y demás normativa técnica aplicable.

Las características de la línea eléctrica se describen en los siguientes apartados.

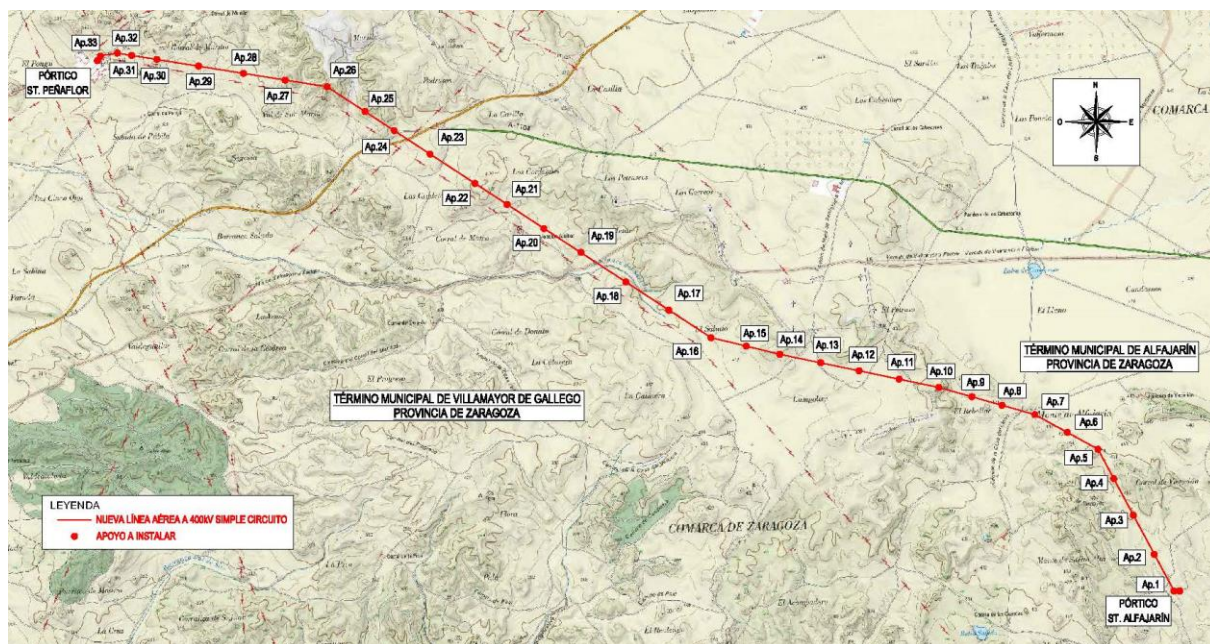
2.3 Emplazamiento de la instalación

La línea eléctrica del objeto se halla en la provincia de Zaragoza, Comunidad Autónoma de Aragón.

La localización de la instalación queda reflejada en el plano de situación y emplazamiento adjunto en el apartado de Planos.

2.4 Descripción del trazado de la línea

El trazado de la línea aérea de 400kV discurre a través de área agrícola perteneciente a los municipios de Alfajarín y Villamayor y conectará la Subestación de Transformación Elevadora Alfajarín FV proyectada con la Subestación de Transporte Peñaflor (REE) ya existente. El trazado de la línea tiene 11.638 m aproximadamente y se muestra en más detalle en el apartado Planos.



A continuación, se indican las provincias y términos municipales afectados:

PROYECTO LÍNEA AÉREA DE TRANSPORTE DE 400 kV		
Código:	04182-20 L400kV Alfajarín SEPREE	Hoja 7 de 21

TÉRMINO MUNICIPAL	PROVINCIA	LONGITUD AFECTADA (m)
ALFAJARÍN	ZARAGOZA	3.098
VILLAMAYOR DE GÁLLEGO	ZARAGOZA	8.540

En la siguiente tabla se muestran las coordenadas de los apoyos de la línea en proyección UTM utilizando el Datum ETRS-89 en el huso 30N. Además, se muestra la cota del apoyo referida al nivel medio del mar.

Nº	COORDENADAS		
	X	Y	Z
SET Alfajarín	697.865,28	4.616.581,04	427,49
1	697.812,61	4.616.581,30	431,00
2	697.631,44	4.616.919,66	433,02
3	697.439,68	4.617.277,76	448,14
4	697.259,30	4.617.614,61	462,19
5	697.113,79	4.617.886,34	452,17
6	696.832,02	4.618.041,20	436,41
7	696.533,43	4.618.205,31	424,43
8	696.231,41	4.618.290,74	425,01
9	695.954,50	4.618.369,07	430,53
10	695.651,70	4.618.454,72	459,42
11	695.285,18	4.618.531,10	437,39
12	694.917,11	4.618.607,80	434,03
13	694.564,28	4.618.681,32	430,65
14	694.189,00	4.618.759,52	437,90
15	693.879,72	4.618.834,15	423,75
16	693.556,04	4.618.912,26	408,42
17	693.166,26	4.619.167,14	401,15
18	692.771,89	4.619.425,03	396,15
19	692.360,38	4.619.694,12	381,55
20	692.019,06	4.619.917,32	379,58
21	691.681,04	4.620.138,36	387,30
22	691.385,73	4.620.331,46	398,18
23	690.972,90	4.620.601,42	385,89
24	690.643,00	4.620.817,15	384,79
25	690.375,02	4.620.992,38	391,81
26	690.025,42	4.621.220,99	405,12
27	689.639,56	4.621.283,13	387,12
28	689.257,05	4.621.344,74	342,90
29	688.844,19	4.621.411,23	340,98
30	688.460,02	4.621.473,10	339,91
31	688.227,97	4.621.510,47	328,81
32	688.097,01	4.621.531,56	327,85
33	687.941,86	4.621.505,16	317,49
SE Peñafior	687.913,30	4.621.461,79	310,47

2.5 Empresa que realiza el proyecto y titular de la petición

CENTAURUS ENVIRONMENT S.L., con domicilio social en C/ Aviación (Ed.Morera-Vallejo II), planta baja, módulo 1, 41007 Sevilla, i NIF B-90406554, IBERDROLA RENOVABLES ARAGÓN, S.A.U. con domicilio social en Plaza Antonio Beltrán Martínez,

PROYECTO LÍNEA AÉREA DE TRANSPORTE DE 400 kV		
Código:	04182-20 L400kV Alfajarín SEPREE	Hoja 8 de 21

1-7D, HARRIER POWER, S.L., con domicilio social en Paseo de la Castellana 140, 7ºC, GERIFALTE POWER, S.L., con domicilio social en Paseo de la Castellana 140, 7ºC, GAVILÁN POWER POWER, S.L, con domicilio social en Paseo de la Castellana 140, 7ºC y PLANTA SOLAR OPDE 16, S.L, con domicilio social en C/ Emilio Vargas 1-4ºD, encargan a la empresa Ingenieros Emetres, S.L.P. con domicilio social en la C/ Pau Claris nº 165 1ª y NIF B-60626397, la realización del presente proyecto.

2.6 Características de la instalación

2.6.1 Características generales de la línea

La línea objeto del presente proyecto tiene como principales características las siguientes:

- Sistema Corriente alterna trifásica.
- Frecuencia..... 50 Hz
- Tensión nominal..... 400 kV
- Tensión más elevada de la red 420 kV
- Categoría de la línea Especial
- Tipología de la línea Aérea
- Temperatura máxima de servicio del conductor 85 °C
- Capacidad térmica de transporte por circuito:
 - Verano: 1526 MVA/circuito
 - Invierno: 1817 MVA/circuito
- Nº de circuitos 1
- Nº de conductores por fase 2
- Tipo de conductor LA-510 (RAIL)
- Nº de cables compuesto tierra-óptico 2
- Tipo de cable compuesto tierra-óptico..... OPGW
- Aislamiento Vidrio
- Apoyos Torres metálicas de celosía
- Cimentaciones Hormigón en masa
- Longitud 11,638 km
- Origen SET Alfajarín
- Final SE Peñaflo
- Configuración Tresbolillo

PROYECTO LÍNEA AÉREA DE TRANSPORTE DE 400 kV		
Código:	04182-20 L400kV Alfajarín SEPREE	Hoja 9 de 21

- Zona de aplicación A

2.6.2 Plazo de ejecución

El plazo estimado para el desarrollo integral del proyecto será de 4 meses, incluyendo en el mismo los periodos de suministro y fabricación de materiales y contratación de servicios de construcción y montaje, de forma que la ejecución material de la obra se concretará en 18 meses.

2.6.3 Materiales de la línea eléctrica

2.6.3.1 Apoyos

Los apoyos son de celosía metálica y sección cuadrada, configurados con perfiles angulares de lados iguales y chapas fabricados en acero laminado y galvanizado en caliente en calidades S355J2 y S275JR según Norma UNE-EN 10025.

Las uniones entre los diferentes elementos se resuelven a través de tornillos de métricas M16 y/o M20 (UNE 17115) fabricados en acero de calidad 5.6 y grado C según Norma UNE-EN ISO 898-1.

Se ha escogido para esta línea los siguientes tipos de apoyo, pertenecientes al fabricante Imedexsa S.A.:

APOYO TIPO
400-IME-SUS
400-IME-AM-II
400-IME-AM-III
400-IME-PORT-AN-SC-400
IC-55000-N1344E-30

Todos los apoyos utilizados en la línea cumplen con los requisitos de la ITC-LAT-07 y las características técnicas de sus componentes responden a lo indicado en las normas UNE aplicables o normas o especificaciones técnicas reconocidas.

La línea objeto de este proyecto está diseñada para permitir la evacuación de los promotores del Oeste. En este sentido el apoyo 30 se ha diseñado para permitir la entrada – salida en la subestación de dichos promotores cuando esta se ejecute. Dispone de seis crucetas en hexágono para permitir la futura entrada-salida y tres crucetas perpendiculares a las mismas para poder efectuar los puentes hasta que esta conexión se lleve a cabo.

Para impedir la escalada de los apoyos frecuentados se instalarán antiescalos hasta una altura de 2,5 m.

Se pueden ver los esquemas de la geometría básica de los apoyos en el apartado de Planos.

PROYECTO LÍNEA AÉREA DE TRANSPORTE DE 400 kV		
Código:	04182-20 L400kV Alfajarín SEPREE	Hoja 10 de 21

2.6.3.2 Conductor

Los conductores de la línea proyectada serán de aluminio y acero, siendo sus principales características las siguientes:

TIPO DE CABLE (código)	LA-510 RAIL
Diámetro aparente (mm)	29,59
Sección Al (mm ²)	483,37
Sección Ac (mm ²)	33,40
Sección total (mm ²)	516,77
Carga de rotura (daN)	11.521
Módulo de elasticidad (daN/ mm ²)	6.546
Resistencia eléctrica a 20° C (Ohm/km)	0,0599
Composición (Al + Ac)	45 x 3,70 + 7 x 2,47
Masa (kg/m)	1,599
Coef. de dilatación lineal (°C ⁻¹)	21,2x 10 ⁻⁶

2.6.3.3 Cable compuesto tierra-óptico

En toda su longitud la línea llevará dos cables de tierra tipo OPGW, de acero galvanizado, con fibra óptica incorporada en el interior de un tubo de aluminio, cuyas principales características son:

CARACTERÍSTICAS DEL CABLE COMPUESTO TIERRA-ÓPTICO	
Tipo de cable (código)	OPGW-25-48 (71L86z)
Nº de fibras	48
Diámetro aparente (mm)	17,10
Intensidad de C/C (kA)	25
Carga de rotura (daN)	12.050
Módulo de elasticidad (daN/ mm ²)	11.360
Masa (kg/m)	0,856
Coeficiente de dilatación lineal (°C ⁻¹)	14,6 x 10 ⁻⁶

2.6.3.4 Cajas de empalme fibra óptica para cable de tierra compuesto tierra-óptico

La continuidad de los cables de fibra óptica se realizará mediante la utilización de cajas de empalme para cables de fibra óptica. Éstas están constituidas por una envolvente de protección que alberga en su interior las bandejas organizadoras de fibras.

2.6.3.5 Aislamiento

En la siguiente tabla se indican, según apartado 4.4 de la ITC-LAT 07, los niveles de aislamiento correspondientes a este proyecto:

TENSIÓN NOMINAL DE LA RED (kV)	400
Tensión más elevada de la Red (kV eficaces)	420
Tensión soportada normalizada a los impulsos tipo maniobra. Aislamiento longitudinal (kV cresta)	850
Tensión soportada normalizada a los impulsos tipo maniobra. Fase-Tierra (kV cresta)	850
Tensión soportada normalizada a los impulsos tipo maniobra.	1,60

PROYECTO LÍNEA AÉREA DE TRANSPORTE DE 400 kV		
Código:	04182-20 L400kV Alfajarín SEPREE	Hoja 11 de 21

Entre fases (relación al valor de cresta fase-tierra)	
Tensión soportada normalizada a los impulsos tipo rayo 1,2/50 μ s(kV cresta)	1.050

El aislamiento estará constituido por:

- En las cadenas de suspensión, por 23 elementos de vidrio tipo U160BS.
- En las cadenas de amarre simple, por 24 elementos de vidrio tipo U160BS.
- En las cadenas de amarre doble, por 2x24 elementos de vidrio tipo U160BS.

Los aisladores utilizados están de acuerdo con la ITC-LAT-07 del Reglamento y con las principales normas internacionales y nacionales.

Las características eléctrico-mecánicas del aislador son las siguientes:

TIPO AISLADOR	U160BS
Disposición	Dx
Cantidad Nivel II	23 / 24
Diámetro (mm)	280
Longitud total del aislador (mm)	3.358 / 3.504

Las cadenas cumplen las condiciones de protección de la avifauna según Real Decreto 1432/2008, de 29 de agosto.

Se pueden ver los esquemas así como sus principales dimensiones y características en el apartado de Planos.

2.6.3.6 Herrajes

Los herrajes, medio de unión del cable conductor con la cadena de aisladores y de ésta al apoyo, están dimensionados mecánicamente para soportar las cargas máximas de los conductores con los coeficientes de seguridad reglamentarios, siendo su material acero estampado y galvanizado en caliente como medio de protección anticorrosiva, y están de acuerdo con la ITC-LAT-07 del Reglamento.

La grapa de suspensión es del tipo armada. Está compuesta por un manguito de neopreno, aplicado directamente sobre el cable, unas varillas preformadas, que suavizan el ángulo de salida de la grapa, y el cuerpo de la misma que aprieta el conjunto y pende de la cadena de aisladores.

Las grapas de suspensión armada serán dobles cuando el ángulo de salida de la grapa supere en cualquiera de los lados 20° o cuando la suma de ambos ángulos sea mayor de 30°

La grapa de amarre es del tipo compresión. Está compuesta por un manguito doble, uno de aluminio y otro de acero, que se comprimen contra el cable.

Los conjuntos de herrajes que en las cadenas empleadas en la línea son:

- CONDUCTOR:

TIPO DE CONFIGURACIÓN	CONJUNTO DE HERRAJE	CARGA DE ROTURA (kN)
Suspensión sencilla	CSSDX-400	120

PROYECTO LÍNEA AÉREA DE TRANSPORTE DE 400 kV		
Código:	04182-20 L400kV Alfajarín SEPREE	Hoja 12 de 21

TIPO DE CONFIGURACIÓN	CONJUNTO DE HERRAJE	CARGA DE ROTURA (kN)
Amarre sencillo	CASDX-400	160
Amarre doble	CADDX-400	320
Fin de línea	CASDX-400	160

En los apoyos nº30 y 32 se colocarán cadenas de suspensión sencilla auxiliares para el puente.

- CABLE COMPUESTO TIERRA-ÓPTICO

TIPO DE CONFIGURACIÓN	CONJUNTO DE HERRAJE	CARGA DE ROTURA (kN)
Suspensión	CAFO	140
Amarre	CAFO	140

Su forma y disposición se puede observar en el apartado de Planos.

Las cadenas a instalar en los apoyos son las siguientes:

APOYO	CONJUNTO DE HERRAJE
ST Alfajarin	CASDX-400
1	CASDX-400
2	CSSDX-400
3	CSSDX-400
4	CSSDX-400
5	CASDX-400
6	CSSDX-400
7	CASDX-400
8	CSSDX-400
9	CSSDX-400
10	CASDX-400
11	CSSDX-400
12	CSSDX-400
13	CSSDX-400
14	CASDX-400
15	CSSDX-400
16	CASDX-400
17	CSSDX-400
18	CSSDX-400
19	CSSDX-400
20	CSSDX-400
21	CSSDX-400
22	CSSDX-400
23	CADDX-400
24	CADDX-400
25	CSSDX-400
26	CASDX-400
27	CSSDX-400
28	CSSDX-400

PROYECTO LÍNEA AÉREA DE TRANSPORTE DE 400 kV		
Código:	04182-20 L400kV Alfajarín SEPREE	Hoja 13 de 21

APOYO	CONJUNTO DE HERRAJE
29	CSSDX-400
30	CSSDX-400
31	CASDX-400
32	CASDX-400
33	CASDX-400
ST Peñaflor	CASDX-400

2.6.3.7 Puestas a tierra en el tramo aéreo

El sistema de puesta a tierra de los apoyos se realizará según establece el apartado 7 de la instrucción técnica complementaria ITC-LAT 07.

Para poder identificar los apoyos en los que se debe garantizar los valores admisibles de las tensiones de contacto, se establece la siguiente clasificación de los apoyos según su ubicación:

- Apoyos No Frecuentados. Son los situados en lugares que no son de acceso público o donde el acceso de personas es poco frecuente, como bosques, campo abierto, campos de labranza, etc.
- Apoyos Frecuentados. Son los situados en lugares de acceso público y donde la presencia de personas ajenas a la instalación eléctrica es frecuente: donde se espere que las personas se queden durante tiempo relativamente largo, algunas horas al día durante varias semanas, o por un tiempo corto pero muchas veces al día.

A su vez, los apoyos frecuentados se clasifican en dos subtipos:

- Apoyos frecuentados con calzado. Estos apoyos serán los situados en lugares donde se puede suponer, razonadamente, que las personas estén calzadas, como pavimentos de carreteras públicas, lugares de aparcamiento, etc.
- Apoyos frecuentados sin calzado. Estos apoyos serán los situados en lugares como jardines, piscinas, camping, áreas recreativas donde las personas puedan estar con los pies desnudos.

Se pueden ver los esquemas de los sistemas de puesta a tierra, así como sus principales dimensiones y características en el apartado de Planos.

2.6.3.8 Cimentaciones

La cimentación de los apoyos formados por cuatro patas, se realizará mediante cuatro macizos independientes de hormigón en masa, una por cada pata, suficientemente separados entre sí para permitir su construcción.

Los macizos son cilíndricos con un ensanchamiento troncocónico inferior que les da su forma característica de *“pata de elefante”*. El hormigón para las cimentaciones será tipo HM-20/P/20/I según EHE-08.

En el caso de apoyos monobloque, el macizo de hormigón será único y de sección cuadrada.

PROYECTO LÍNEA AÉREA DE TRANSPORTE DE 400 kV		
Código:	04182-20 L400kV Alfajarín SEPREE	Hoja 14 de 21

Se pueden ver las dimensiones y características de las cimentaciones en el apartado de Planos.

2.6.3.9 Salvapájaros

Si la autoridad competente lo considera necesario, se instalarán protecciones para la avifauna mediante salvapájaros.

2.6.3.10 Amortiguadores

Se instalarán amortiguadores tipo Stockbridge e irán instalados directamente sobre el cable.

2.6.3.11 Numeración, señalización y aviso de riesgo eléctrico

Cada apoyo se identificará individualmente y con indicación de riesgo de peligro eléctrico conforme al punto 2.4.7 de la ITC-LAT 07 del Reglamento.

2.6.3.12 Separadores

Para el conductor se instalarán separadores rígidos con elastómeros tipo SRDE.

2.7 Medida punto frontera

Se ha previsto la instalación de un conjunto para la Medida de Punto Frontera en el último apoyo de la Línea de Evacuación LAAT ST Alfajarín-ST Peñaflor, apoyo número 32, apoyo más cercano a la Subestación de Red Eléctrica de España ST Peñaflor, a menos de 500 m de la misma.

Dicho conjunto se compone de tres transformadores de intensidad, tres transformadores de tensión inductivos, un contador combinado de activa/reactiva, una alimentación principal mediante el devanado secundario del transformador de tensión y una alimentación auxiliar mediante un transformador de tensión inductivo para Servicios Auxiliares.

Se expone el conjunto en el Plano 04182-20-MPF.

Transformadores de Medida del Punto Frontera

Para la medida de la energía en el Punto Frontera, se instalarán los siguientes equipos en conformidad con el RD 1110/2007, del Reglamento unificado de puntos de medida del sistema eléctrico (Artículo 8):

Transformador de Intensidad:

Tensión de aislamiento asignada	420 kV
Tensión de servicio nominal	400 kV
Relación de transformación	1000-1500-2000-3000/5A

PROYECTO LÍNEA AÉREA DE TRANSPORTE DE 400 kV		
Código:	04182-20 L400kV Alfajarín SEPREE	Hoja 15 de 21

Potencias y clases de precisión	10 VA CI 0,2 s
Tensión de ensayo a impulso tipo maniobra 250/2500 µs: - Fase a tierra (valor de cresta): - Entre fases (valor de cresta):	1050 kV 1575 kV
Tensión de ensayo a impulso tipo rayo onda 1,2/50 µs	1425 kV
Sobreintensidad admisible en permanencia	1,2 x Intensidad Primaria

Se instalarán tres (3) transformadores de intensidad en el último apoyo de la LAT.

Transformador de tensión:

Tensión de aislamiento asignada	420 kV
Tensión de servicio nominal	400 kV
Frecuencia	50 Hz
Relación de transformación	$396/\sqrt{3}:0,110/\sqrt{3}$ kV
Potencias y clase de precisión (no simultáneas)	25 VA CI 0,2
Tensión de ensayo a impulso tipo maniobra 250/2500 µs: - Fase a tierra (valor de cresta): - Entre fases (valor de cresta):	1050 kV 1575 kV
Tensión de ensayo a impulso tipo rayo onda 1,2/50 µs	1425 kV

Se instalarán tres (3) transformadores de tensión en el último apoyo de la LAT.

Transformador de tensión TSA:

Tensión máxima del sistema	420 kV
Tensión nominal soportada a frecuencia industrial (69s)	630 kV
Frecuencia	50 Hz
Relación de transformación	$400/\sqrt{3}:0,230$ kV
Potencia nominal	50 kVA
Tensión de ensayo a impulso tipo maniobra	1050 kV
Tensión de ensayo a impulso tipo rayo onda completa	1425 kV

Se instalarán un (1) transformador de tensión para servicios auxiliares en el último apoyo de la LAT.

PROYECTO LÍNEA AÉREA DE TRANSPORTE DE 400 kV		
Código:	04182-20 L400kV Alfajarín SEPREE	Hoja 16 de 21

Medida de la energía

La medida del punto frontera se registrará mediante un equipo de conformidad con el RD 1110/2007, del Reglamento unificado de puntos de medida del sistema eléctrico – Artículo 8.

- Contador combinado de activa/reactiva de cuatro hilos clase 0,2s en activa y 0,5 en reactiva, bidireccional, con emisor de impulsos, $3 \times 110\sqrt{3}$ y 3x5A, simple tarifa y montaje empotrado.
- Módulo tarifador de cuatro entradas con reloj interno incorporado y salida serie de comunicaciones.

En función de la evolución del Reglamento de Puntos de Medida elaborado por la CSEN, es posible integrar el contador combinado y el tarifador en un único equipo contador-registrador.

Edificio

Existirá un edificio contenedor o prefabricado de hormigón de unos 16 m² de superficie donde se ubicarán el armario de contadores y el armario de SSAA CA.

Se instalará una central de alarmas y señalización con capacidad para todas las zonas de detección. De la central de alarmas partirá una señal para la alarma local y otra para el sistema de comunicaciones.

Cimentaciones:

Se realizarán las cimentaciones necesarias para la fijación y anclaje del edificio contenedor

Conducción de cables de control:

Con objeto de proteger el recorrido de los cables de control se construirá un canal de hormigón prefabricado para el tendido de los cables.

Red de tierras

Para la conexión de equipos y estructuras de la solución se instalarán dos anillos de tierra, el primero situado en el borde de la acera perimetral en el exterior de la cimentación del apoyo y el segundo anillo en el exterior de la valla aislante, con picas situadas en los vértices y en los puntos intermedios.

Para la instalación de la puesta a tierra se ha diseñado una malla de tierra inferior enterrada a 1 m de profundidad sobre la cota de explanación. La malla de tierra está compuesta por conductor de cobre de 50 mm² y con una separación media entre los conductores que la forman calculada de forma que se garantice que, en caso de intensidad drenada en el terreno por el hecho de una falta, no se supere en ningún punto de la instalación las tensiones de paso y de contacto admitidas por el Reglamento (ITC-RAT 13), reduciéndolas a niveles que anulen el peligro de electrocución del personal que transite tanto por el interior como por el exterior de la instalación.

PROYECTO LÍNEA AÉREA DE TRANSPORTE DE 400 kV		
Código:	04182-20 L400kV Alfajarín SEPREE	Hoja 17 de 21

Además, se instalarán picas de puesta a tierra de 14 mm de diámetro y 2 m de profundidad conectadas todas ellas a la malla en todos aquellos puntos en los que se considere necesario mejorar la efectividad de la puesta a tierra, como por ejemplo en los bordes y las esquinas de la malla.

Todos los equipos ubicados en el interior del edificio irán conectados en dos puntos por medio de cable de cobre de 120 mm² sección a una pletina localizada a lo largo del perímetro del edificio y que irá a su vez conectada en dos puntos a la malla de tierra por medio de cable de Cu de 120 mm².

Cumplimentando la ITC-RAT 13, se conectarán a la tierra de protección todas las partes metálicas no sometidas a tensión normalmente, pero que pudieran estarlo como consecuencia de averías, sobretensiones por descargas atmosféricas o tensiones inductivas. Por este motivo, se unen a la malla: estructuras metálicas, bases de apartamento, puertas metálicas de edificios, cerramientos metálicos... De tal manera que las puestas a tierra de protección y de servicio de la nueva instalación estarán conectadas constituyendo una instalación de tierra general.

Se expone el esquema unifilar en el Plano 04182-20-EU.

2.8 Afecciones

2.8.1 Normas generales

Las normas generales sobre afecciones en líneas eléctricas están recogidas en el punto 5 de la ITC-LAT-07 del Reglamento.

2.8.2 Distancias mínimas de seguridad en líneas aéreas

A continuación se incluye la tabla base para determinar distancias de seguridad para este proyecto de ejecución.

TENSIÓN NOMINAL DE LA RED (kV)	TENSIÓN MÁS ELEVADA DE LA RED (kV)	D _{el} (m)	D _{pp} (m)
400	420	2,80	3,20

Siendo:

- D_{el}: Distancia de aislamiento en el aire mínima especificada, para prevenir una descarga disruptiva entre conductores de fase y objetos a potencial tierra en sobretensiones de frente lento o rápido. D_{el} puede ser tanto interna (distancias del conductor a la estructura del apoyo) como externa (distancias del conductor a cualquier obstáculo).
- D_{pp}: Distancia de aislamiento en el aire mínima especificada, para prevenir una descarga disruptiva entre conductores de fase durante sobretensiones de frente lento o rápido. D_{pp} es una distancia interna

La seguridad en los cruzamientos se reforzará con diversas medidas adoptadas a lo largo de la línea. Estas medidas se resumen a continuación:

PROYECTO LÍNEA AÉREA DE TRANSPORTE DE 400 kV		
Código:	04182-20 L400kV Alfajarín SEPREE	Hoja 18 de 21

- En las cadenas de suspensión se utilizarán grapas antideslizantes y en las cadenas de amarre grapas de compresión.
- El conductor y el cable de tierra tienen una carga de rotura muy superior a 1.200 daN.

2.8.3 Distancias externas. Distancias a afecciones

2.8.3.1 Afección a líneas eléctricas aéreas y líneas aéreas de telecomunicación

Este apartado corresponde, por un lado, a lo dispuesto en el punto 5.6 de ITC-LAT-07 del Reglamento, y por otro, a las prescripciones de seguridad reforzada contenidas en el punto 5.3 de dicha ITC.

i. Cruzamientos

Según el apartado 5.6.1 de la ITC-LAT-07 en todo cruzamiento entre líneas eléctricas aéreas, se situará a mayor altura la de tensión más elevada y en caso de misma tensión, la que se instale con posterioridad.

En este proyecto, debido a la instalación del último apoyo como frontera, se cruzará por debajo de otra línea de la misma tensión, manteniendo las distancias de seguridad expuestas en los siguientes puntos.

Los cruces con líneas eléctricas se efectúan, en la medida de lo posible, en la proximidad de uno de los apoyos de la línea más elevada, teniendo en cuenta lo siguiente:

- La distancia entre los conductores de la línea inferior y los elementos más próximos de los apoyos de la línea superior no será menor a:

$$D_{add} + D_{el} = 1,5 + D_{el} \text{ (m)}$$

Con diferentes mínimos en función de la tensión:

TENSIÓN NOMINAL DE LA RED (kV)	TENSIÓN MÁS ELEVADA DE LA RED (kV)	D _{el} (m)	D _{add} + D _{el} (m)
20	24	0,22	2,00
30	36	0,35	2,00
45	52	0,60	2,10
66	72,5	0,70	3,00
132	145	1,20	4,00
220	245	1,70	5,00
400	420	2,80	7,00

Los valores se tomarán en función de la tensión de la línea inferior.

En este proyecto la distancia mínima es mayor de 7,14 m para una línea de 400 kV. Por tanto, superior a la mínima establecida en los párrafos anteriores.

- La distancia vertical mínima entre los conductores de ambas líneas en las condiciones más desfavorables no será inferior al valor dado por la fórmula:

$$D_{add} + D_{pp} \text{ (m)}$$

PROYECTO LÍNEA AÉREA DE TRANSPORTE DE 400 kV		
Código:	04182-20 L400kV Alfajarín SEPREE	Hoja 19 de 21

La distancia mínima vertical entre fases en el punto de cruce será según la siguiente tabla.

TENSIÓN NOMINAL DE LA RED (kV)	TENSIÓN MÁS ELEVADA DE LA RED (kV)	D _{pp} (m)	D _{add} + D _{pp} (m)
400	420	3,20	7,20

- La distancia mínima vertical entre los conductores de fase de la línea eléctrica superior y los cables de tierra convencionales o cables compuestos tierra-óptico (OPGW) de la línea inferior, se determina según la siguiente expresión:

$$D_{add} + D_{el} = 1,5 + D_{el} \text{ (m)}$$

Con un mínimo de 2 metros.

Por tanto la distancia mínima vertical, $D_{add} + D_{el}$, considerada en el punto de cruce de ambas líneas será la indicada en la siguiente tabla:

TENSIÓN NOMINAL DE LA RED (kV)	TENSIÓN MÁS ELEVADA DE LA RED (kV)	D _{el} (m)	D _{add} + D _{el} (m)
400	420	2,80	4,30

Los valores se tomarán función de la tensión más elevada de la línea superior.

En todos los casos de cruce entre conductores o cables de tierra, las distancias mínimas se han verificado considerando simultáneamente las siguientes hipótesis:

- Los conductores o cables de tierra que quedan por debajo en el cruzamiento, considerados sin sobrecarga alguna a temperatura mínima según zona (-5 °C en zona A, -15 °C en zona B y -20 °C en zona C).
- Los conductores que quedan por encima en el cruzamiento, considerados en las condiciones de flecha máxima establecidas en este proyecto.

Además, se repasa la posible desviación de los conductores por la acción del viento siempre que el cruzamiento se produzca más cerca del centro del vano que de alguno de los apoyos, en cualquiera de las dos líneas.

Por otro lado, se tendrá en cuenta la posible resultante vertical hacia arriba de los esfuerzos en los apoyos de la línea inferior.

Por último, en aquellos casos en que haya sido necesario realizar el cruzamiento quedando la línea de menor tensión por encima, se obtiene la autorización expresa del Organismo o Entidad afectada.

ii. Paralelismos

Según el punto 5.6.2 de ITC-LAT 07 del Reglamento en todo paralelismo entre líneas eléctricas aéreas, se conserva una distancia mínima entre los conductores más próximos de ambas líneas, considerando la posible desviación de los conductores por la acción del viento, igual a la distancia entre conductores expuesta en el apartado 5.4.1 de ITC-LAT 07, tomando como tensión, el valor más elevado de ambas instalaciones.

PROYECTO LÍNEA AÉREA DE TRANSPORTE DE 400 kV		
Código:	04182-20 L400kV Alfajarín SEPREE	Hoja 20 de 21

Aun así, en la medida de lo posible, a fin de disminuir los riesgos en caso de mantenimiento, actuaciones o accidente en una de las instalaciones, se ha evitado el emplazamiento de líneas eléctricas aéreas paralelas a distancias inferiores a vez y media la altura total del apoyo más alto afectado, a excepción de las zonas de principio y fin de las líneas, especialmente en las llegadas a las subestaciones.

En relación a paralelismos con líneas de telecomunicaciones, en virtud al punto 5.6.2 de ITC-LAT 07 del Reglamento se evita siempre que se puede quedando para los casos en que no es posible una separación horizontal mínima de vez y media la altura total del apoyo más alto.

Para ningún tipo de paralelismos son de aplicación las prescripciones especiales definidas en el punto 5.3 de ITC-LAT 07 del Reglamento.

2.8.4 Cruzamientos del proyecto

Nº CRUZ	APOYO ANT.	APOYO POST.	LONG. (M)	DISTANCIA AL APOYO MÁS PRÓXIMO (m)	PUNTO DEL ELEMENTO CRUZADO (P.K.)	TIPO DE CRUZAMIENTO	D _{MÍNIMA} VERTICAL (m)	D _{REAL} (m)	ORGANISMO O PROPIETARIO AFECTADO
22	Ap.31	Ap.32	-	20,09(Ap.32)	-	LÍNEA ELÉCTRICA 400kV LSN-PFL	4,3 (cond-Ct) 7,2 (cond-cond)	4,90 11,25	Red Eléctrica de España, S.A.U

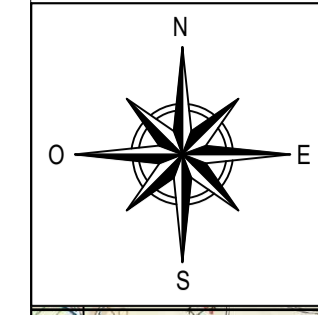
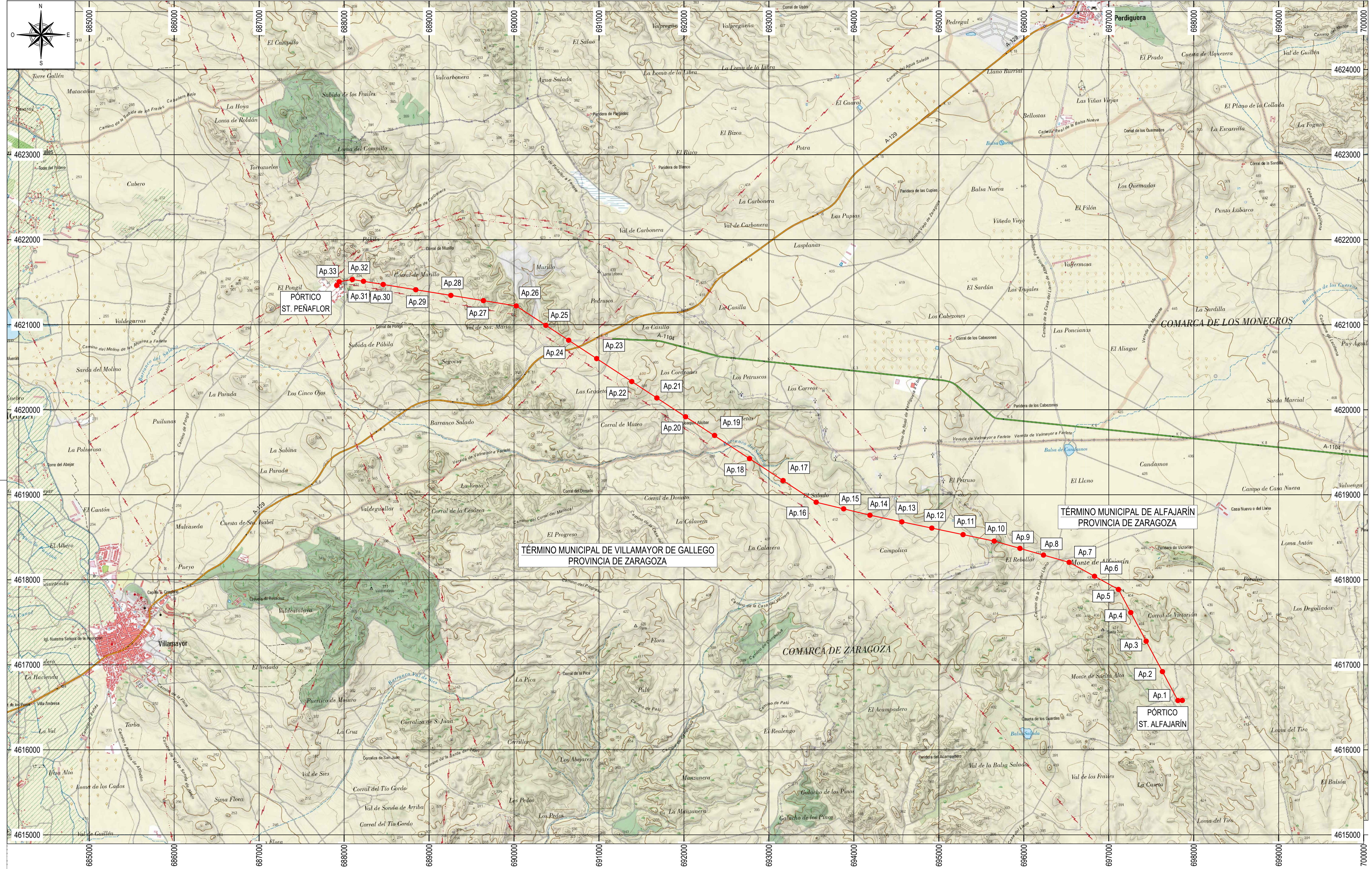
2.8.5 Paralelismos del proyecto

Nº PARAL.	APOYO ANT.	APOYO POST.	LONG. AFECCIÓN (m)	TIPO DE PARALELISMO	ALTURA APOYO MAYOR (m)	D _{MÍNIMA} (m)	D _{REAL} (m)	ORGANISMO O PROPIETARIO AFECTADO
1	16	ST PEÑAFLOR	6.381	LÍNEA ELÉCTRICA 400kV ARG-PFL	52,60	-	-	Red Eléctrica de España, S.A.U

PROYECTO LÍNEA AÉREA DE TRANSPORTE DE 400 kV		
Código:	04182-20 L400kV Alfajarín SEPREE	Hoja 21 de 21

3. PLANOS

TÍTULO	Nº PLANO	REV.
SITUACIÓN	01	1
PLANTA, PERFIL Y CRUZAMIENTO	02	4
ESQUEMAS DE APOYOS Y CIMENTACIONES	05	2
PLANOS DE AISLADORES, HERRAJES, ETC.	06	1
PLANOS DE SISTEMA DE PUESTA A TIERRA	07	1



Archivo:04182-20 SIT_res2.dwg

LEYENDA	
—	NUEVA LÍNEA AÉREA A 400kV SIMPLE CIRCUITO
●	APOYO A INSTALAR

TÉRMINO MUNICIPAL DE VILLAMAYOR DE GALLEGO
PROVINCIA DE ZARAGOZA

TÉRMINO MUNICIPAL DE ALFAJARÍN
PROVINCIA DE ZARAGOZA

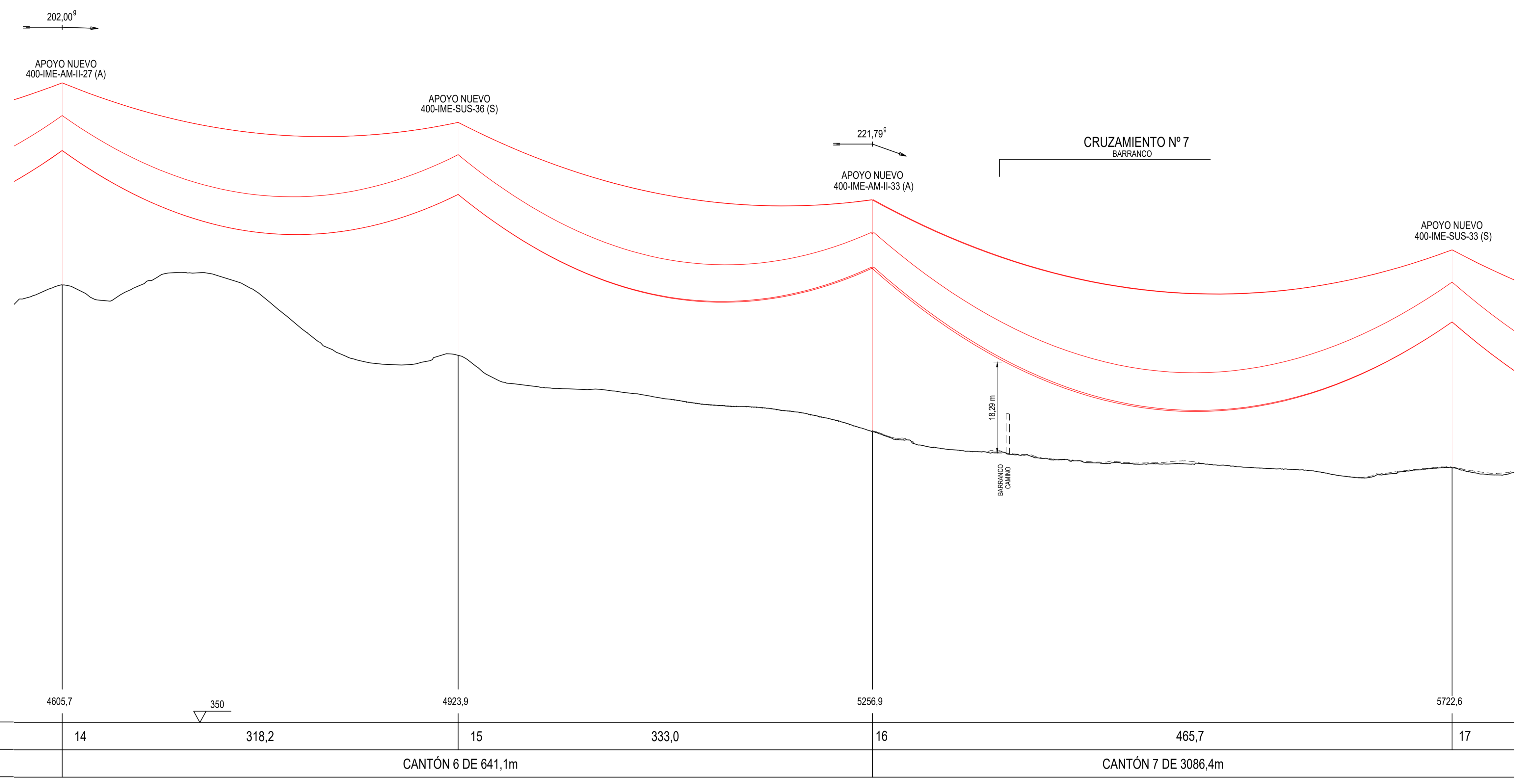
PÓRTICO
ST. ALFAJARÍN

PÓRTICO
ST. PEÑAFLOR

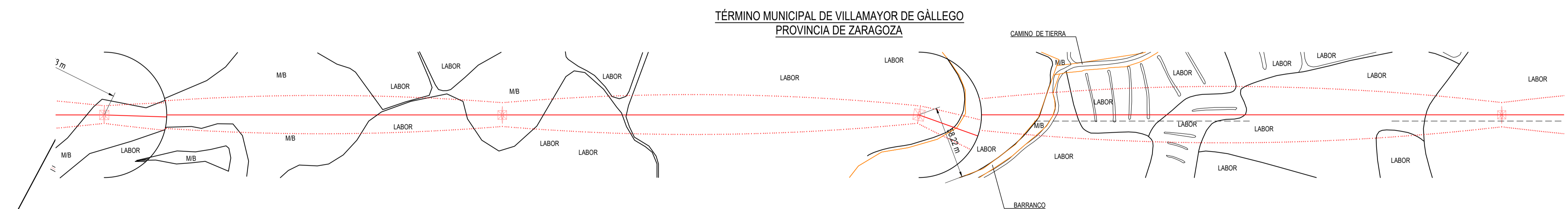
MTN25 cedido por © Instituto Geográfico Nacional de España
SISTEMAS DE COORDENADAS UTM ETRS89 - HUSO 30

ESCALA: 1:20.000 FORMATO ORIGINAL: A1 ESCALA GRÁFICA	EMPRESA COLABORADORA: im3	FECHA: ABRIL-2020	TÍTULO DEL PROYECTO: LÍNEA AÉREA DE TRANSPORTE 400kV S/C "SET ALFAJARÍN FV 30/400kV - SE PEÑAFLOR 400kV"	TÍTULO DEL PLANO: PLANO DE SITUACIÓN	PLANO: 1 HOJA: 1 DE 1 REVISIÓN: 2
---	-------------------------------------	----------------------	--	---	---

Documento registrado en el Colegio Oficial de Ingenieros Industriales de Cataluña con fecha 05/11/2020, por D.ª ANABEL PUIG, MARTINEZ (20198). Para validar la información de este documento se puede acceder a https://e-sistema-certificacion.com/validar el código: 00X2D3D310080R045



PLANO DE COMPARACIÓN Y ESTACIONES	4605,7	350	4923,9	5256,9	5722,6		
Nº DE APOYO Y LONGITUD DE VANOS	14	318,2	15	333,0	16	465,7	17
Nº DE CANTÓN Y LONGITUD	CANTÓN 6 DE 641,1m				CANTÓN 7 DE 3086,4m		



TÉRMINO MUNICIPAL DE VILLAMAYOR DE GÁLLEGO
PROVINCIA DE ZARAGOZA

LEYENDA

TC	TERRENO CULTIVO	F	FRUTAL
H	HUERTA	E	ERIAL
MB	MONTE BAJO	MF	MONTE FRONDOSO
PR	PRADO	VI	VIÑEDO
C	LABOR	I	IMPRODUCTIVO
M	MATORRAL		

COORDENADAS
SISTEMAS DE REFERENCIA: U.T.M. ETR89

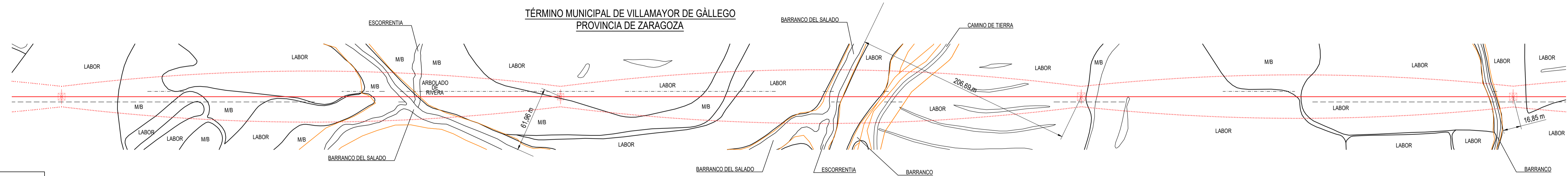
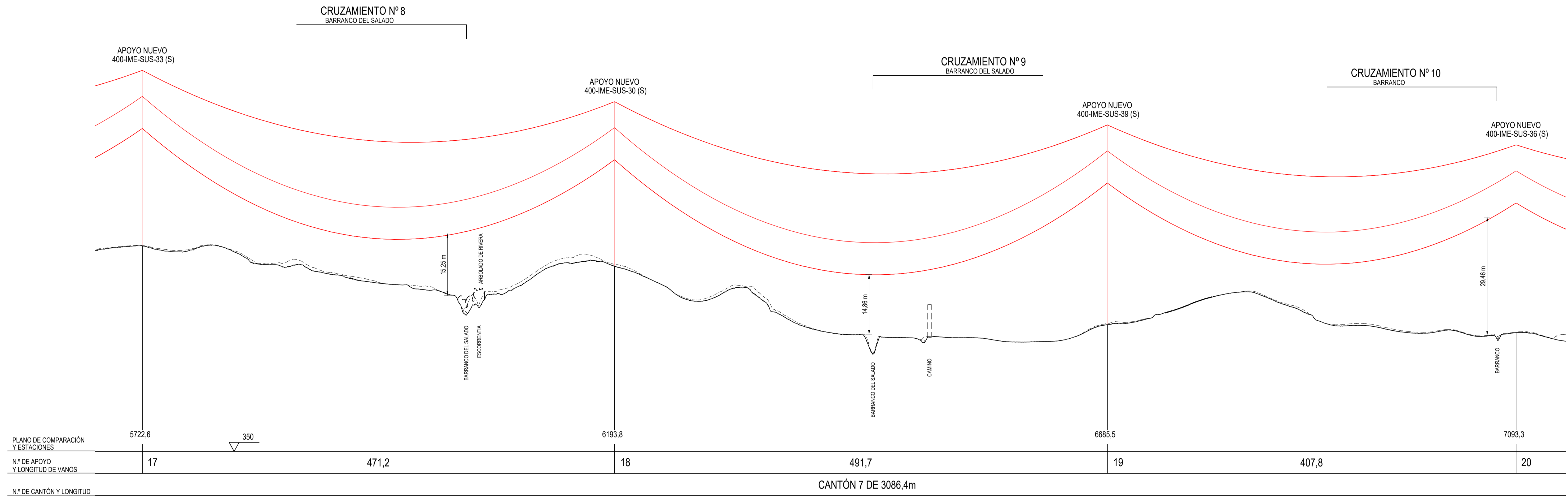
AP.	HUSO	-X-	-Y-	-Z-
14	30	694189,00	4618759,52	437,90
15	30	693879,72	4618834,15	423,75
16	30	693556,04	4618912,26	408,42
17	30	693166,26	4619167,14	401,15

CANTÓN	CABLE DE TIERRA	CARGA DE ROTURA (daN)	EDS % (15°C)		PARÁMETRO CATENARIA (h) A -5°C CON FLUENCIA	PARÁMETRO PARÁBOLA (2h) A -5°C CON FLUENCIA
			INICIAL	FLUENCIA		
6	OPGW-48FO	12050	14,0	13,1	2043	4086
7	OPGW-48FO	12050	14,0	13,4	2019	4038

CANTÓN	CONDUCTOR	CARGA DE ROTURA (daN)	EDS % (15°C)		PARÁMETRO CATENARIA (h) A 85°C CON FLUENCIA	PARÁMETRO PARÁBOLA (2h) A 85°C CON FLUENCIA
			INICIAL	FLUENCIA		
6	LA-510	11521	20,0	17,9	1050	2100
7	LA-510	11521	20,0	18,7	1180	2360

EMPRESA COLABORADORA:	im3	ESCALA:	H=1:2.000 V=1:500	H=0 20m 40m V=0 5m 10m	FECHA:	JUNIO-2020	TÍTULO DEL PROYECTO:	LÍNEA AÉREA NO TRANSPORTE 400kV S.C. "SET ALFAJARIN FV 30400kV - SE PEÑAFLOR 400kV"	TÍTULO DEL PLANO:	PLANTA PERFIL Y CRUZAMIENTOS ENTRE Ap.14 Y Ap.17	PLANO:	2
FORMATO ORIGINAL:	A1	ESCALA GRÁFICA:			REVISIÓN:	4						

Archivo:04182-20_PPF_v4.dwg



- LÍNEA AÉREA PROYECTADA
- ⋯ PROYECCIÓN CONDUCTORES
- ⋯⋯ PROYECCIÓN CONDUCTORES + 4,3m
- FINCA PROJ FINCA SEGÚN PROYECTO
- TALA / PODA ARBOLADO

LEYENDA	
TC	TERRENO CULTIVO
H	HUERTA
MB	MONTE BAJO
PR	PRADO
C	LABOR
M	MATORRAL
F	FRUTAL
E	ERIAL
MF	MONTE FRONDOSO
VI	VIÑEDO
I	IMPRODUCTIVO

COORDENADAS				
SISTEMAS DE REFERENCIA: U.T.M. ETR89				
AP.	HUSO	-X-	-Y-	-Z-
17	30	693166,26	4619167,14	401,15
18	30	692771,89	4619425,03	396,15
19	30	692360,38	4619694,12	381,55
20	30	692019,06	4619917,32	379,58

CANTÓN	CABLE DE TIERRA	CARGA DE ROTURA (daN)	EDS % (15°C)		PARÁMETRO CATENARIA (h) A -5°C CON FLUENCIA	PARÁMETRO PARÁBOLA (2h) A -5°C CON FLUENCIA
			INICIAL	FLUENCIA		
7	OPGW-48FO	12050	14,0	13,4	2019	4038

CANTÓN	CONDUCTOR	CARGA DE ROTURA (daN)	EDS % (15°C)		PARÁMETRO CATENARIA (h) A 85°C CON FLUENCIA	PARÁMETRO PARÁBOLA (2h) A 85°C CON FLUENCIA
			INICIAL	FLUENCIA		
7	LA-510	11521	20,0	18,7	1180	2360

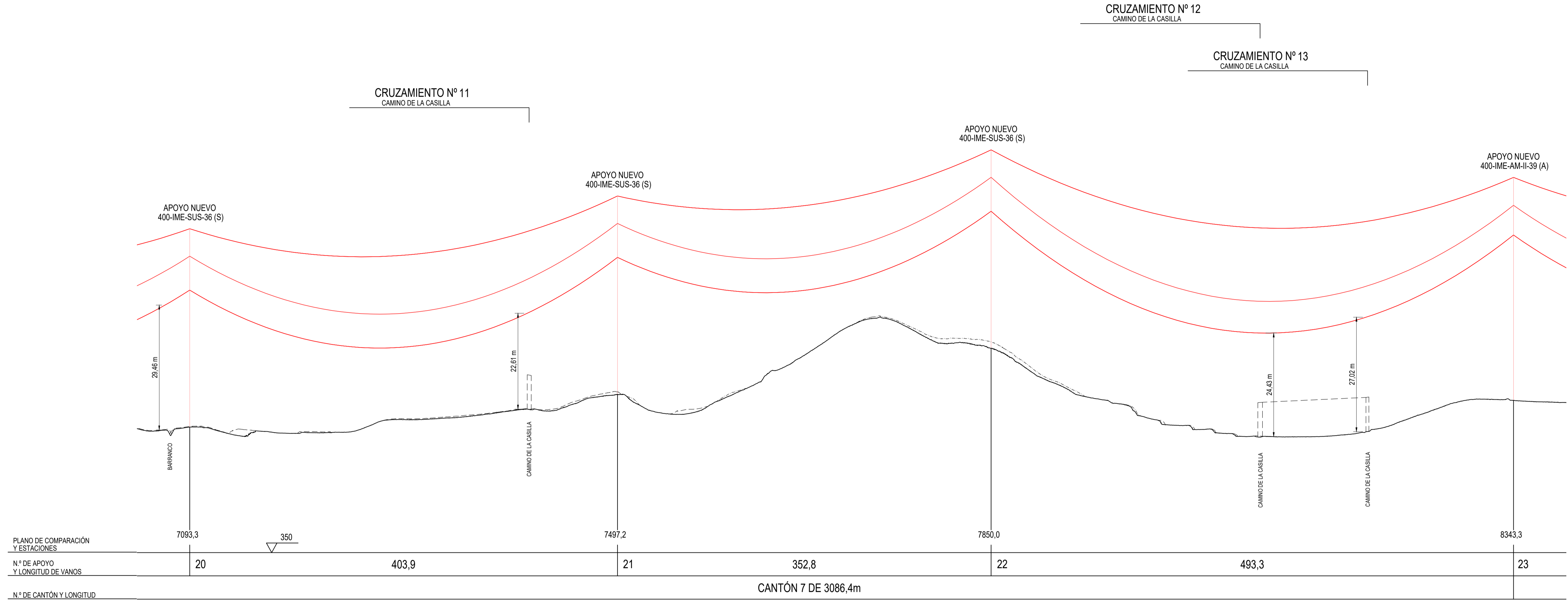


ESCALA: H=1:2.000, V=1:500. FORMATO ORIGINAL: A1. ESCALA IMPRESA: H=0, V=0.

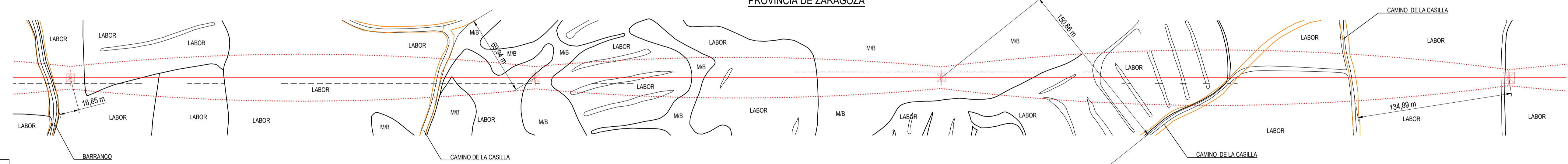
FECHA: JUNIO-2020

TÍTULO DEL PROYECTO: LÍNEA AÉREA NO TRANSPORTE 400KV S.C. "SET ALFAJARIN FV 30400KV - SE PEÑAFLO 400KV"

TÍTULO DEL PLANO: PLANTA PERFIL Y CRUZAMIENTOS ENTRE Ap.17 Y Ap.20. PLANO: 2. HOJA: 6 DE 10. REVISIÓN: 4.



TÉRMINO MUNICIPAL DE VILLAMAYOR DE GÁLLEGO
PROVINCIA DE ZARAGOZA



- LÍNEA AÉREA PROYECTADA
- - - PROYECCIÓN CONDUCTORES
- - - PROYECCIÓN CONDUCTORES + 4,3m
- FINCA PROJ FINCA SEGÚN PROYECTO
- TALA / PODA ARBOLADO

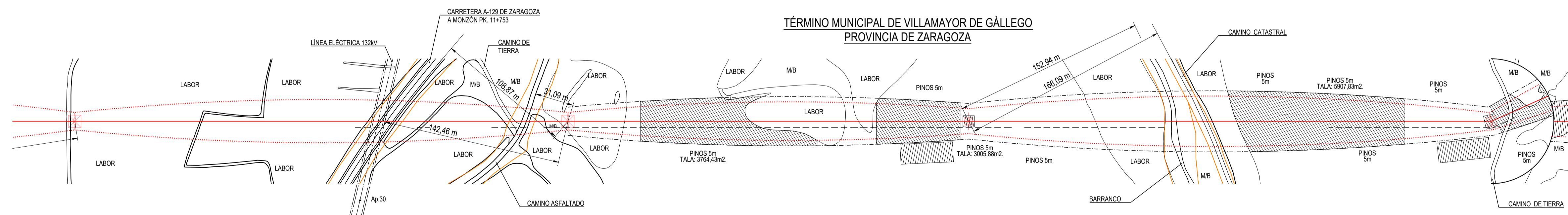
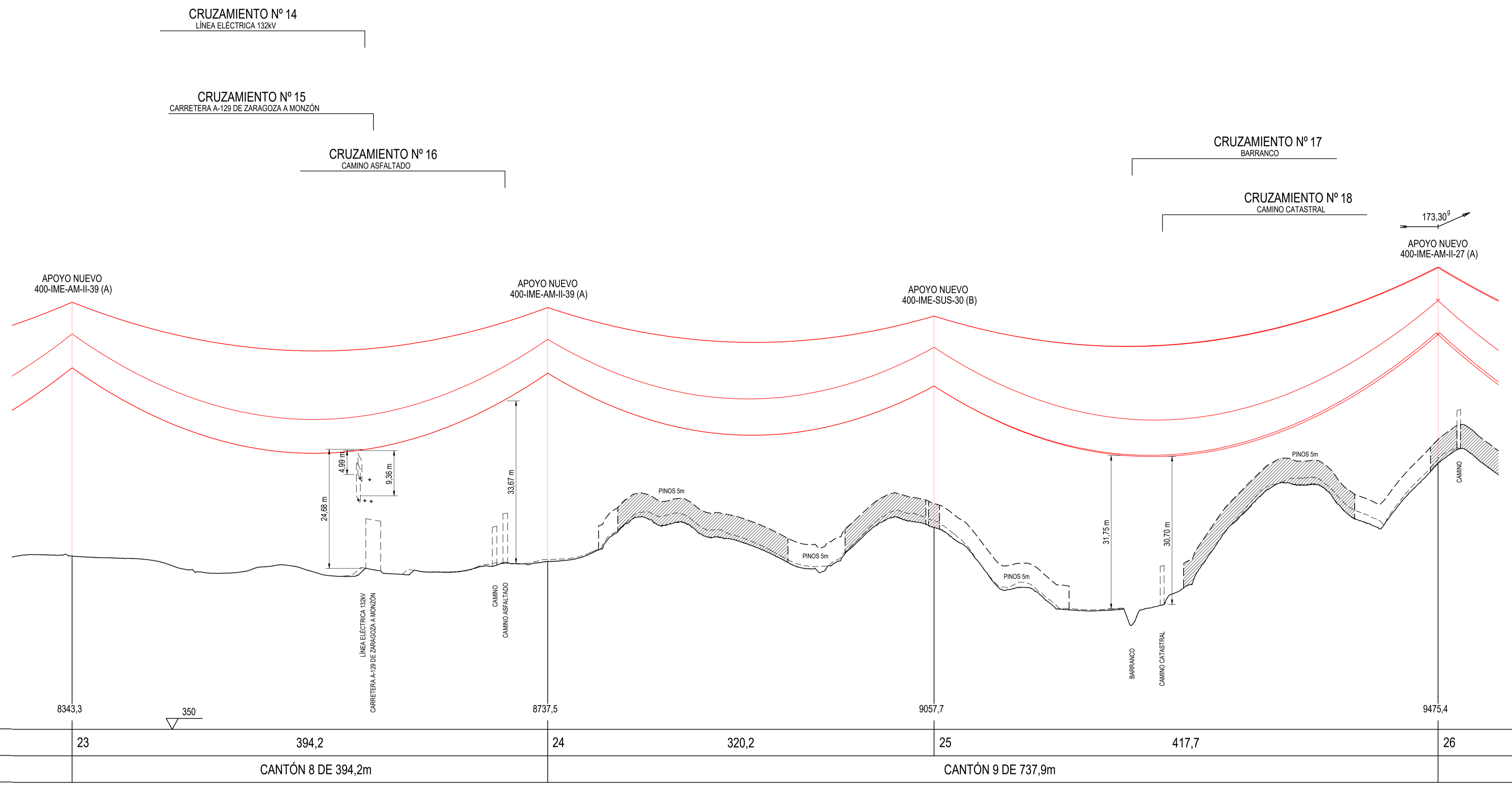
LEYENDA	
TC	TERRENO CULTIVO
H	HUERTA
MB	MONTE BAJO
PR	PRADO
C	LABOR
M	MATORRAL
F	FRUTAL
E	ERIAL
MF	MONTE FRONDOSO
VI	VIÑEDO
I	IMPRODUCTIVO

COORDENADAS				
SISTEMAS DE REFERENCIA: U.T.M. ETR89				
AP.	HUSO	-X-	-Y-	-Z-
20	30	692019,06	4619917,32	379,58
21	30	691681,04	4620138,36	387,30
22	30	691385,73	4620331,46	398,18
23	30	690972,90	4620601,42	385,89

CANTÓN	CABLE DE TIERRA	CARGA DE ROTURA (daN)	EDS % (15°C)		PARÁMETRO CATENARIA (h) A -5°C CON FLUENCIA	PARÁMETRO PARÁBOLA (2h) A -5°C CON FLUENCIA
			INICIAL	FLUENCIA		
7	OPGW-48FO	12050	14,0	13,4	2019	4038

CANTÓN	CONDUCTOR	CARGA DE ROTURA (daN)	EDS % (15°C)		PARÁMETRO CATENARIA (h) A 85°C CON FLUENCIA	PARÁMETRO PARÁBOLA (2h) A 85°C CON FLUENCIA
			INICIAL	FLUENCIA		
7	LA-510	11521	20,0	18,7	1180	2360





- LINEA AÉREA PROYECTADA
- PROYECCIÓN CONDUCTORES
- PROYECCIÓN CONDUCTORES + 4,3m
- FINCA PROY
- ▨ TALA / PODA ARBOLADO

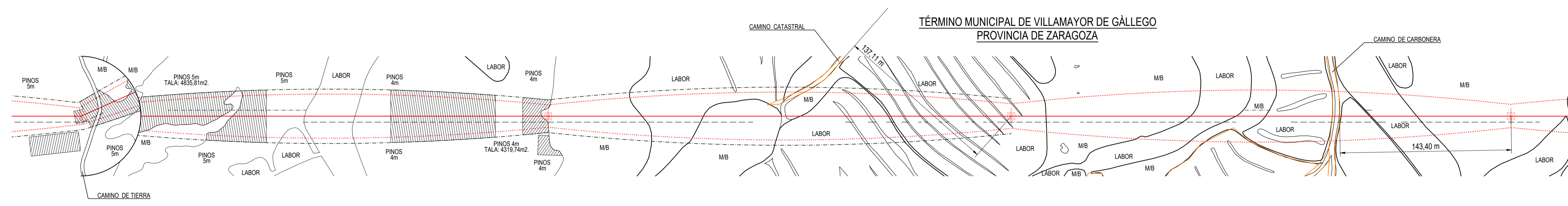
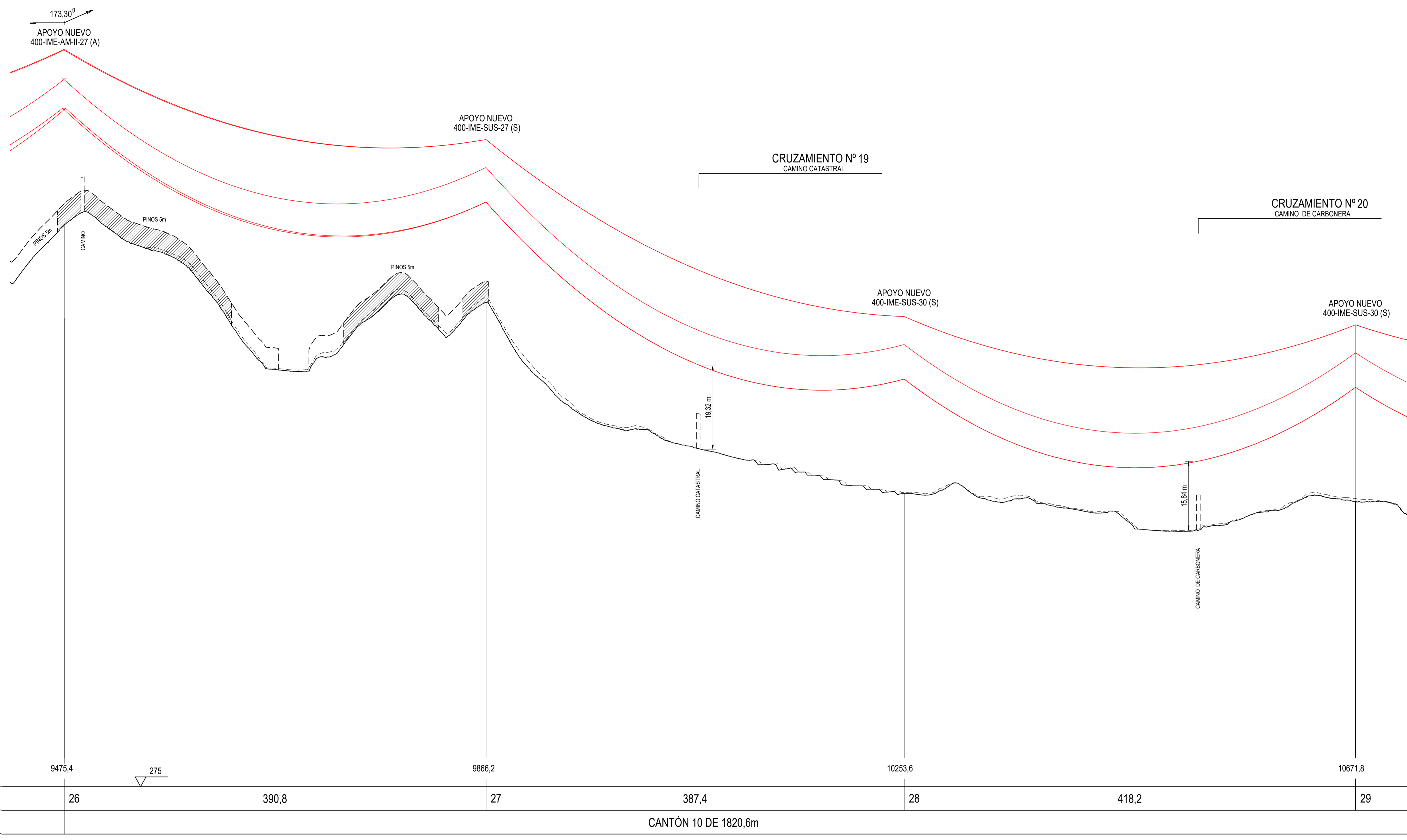
LEYENDA	
TC	TERRENO CULTIVO
H	HUERTA
MB	MONTE BAJO
PR	PRADO
C	LABOR
M	MATORRAL
F	FRUTAL
E	ERIAL
MF	MONTE FRONDOSO
VI	VIÑEDO
I	IMPRODUCTIVO

COORDENADAS				
SISTEMAS DE REFERENCIA: U.T.M. ETR89				
AP.	HUSO	-X-	-Y-	-Z-
23	30	690972,90	4620601,42	385,89
24	30	690643,00	4620817,15	384,79
25	30	690375,02	4620992,38	391,81
26	30	690025,42	4621220,99	405,12

CANTÓN	CABLE DE TIERRA	CARGA DE ROTURA (daN)	EDS % (15°C)		PARÁMETRO CATENARIA (h) A -5°C CON FLUENCIA	PARÁMETRO PARÁBOLA (2h) A -5°C CON FLUENCIA
			INICIAL	FLUENCIA		
8	OPGW-48FO	12050	14,0	13,3	2036	4072
9	OPGW-48FO	12050	14,0	13,3	2032	4064

CANTÓN	CONDUCTOR	CARGA DE ROTURA (daN)	EDS % (15°C)		PARÁMETRO CATENARIA (h) A 85°C CON FLUENCIA	PARÁMETRO PARÁBOLA (2h) A 85°C CON FLUENCIA
			INICIAL	FLUENCIA		
8	LA-510	11521	20,0	18,3	1135	2270
9	LA-510	11521	20,0	18,3	1116	2232

	ESCALA: H=1:2.000 V=1:500 FORMATO ORIGINAL: A1	H=0 20m 40m V=0 5m 10m ESCALA GRÁFICA	EMPRESA COLABORADORA: JUNIO 2020	TÍTULO DEL PROYECTO: LINEA AÉREA NO TRANSPORTE 400kV S.C. "SE ALFAJARÍN FV 30400kV - SE PEÑAFLORES 400kV"	TÍTULO DEL PLANO: PLANTA PERFIL Y CRUZAMIENTOS ENTRE Ap.23 Y Ap.26	PLANO: 2 HOJA: 8 DE 10 REVISIÓN: 4
--	---	---	-------------------------------------	---	--	--



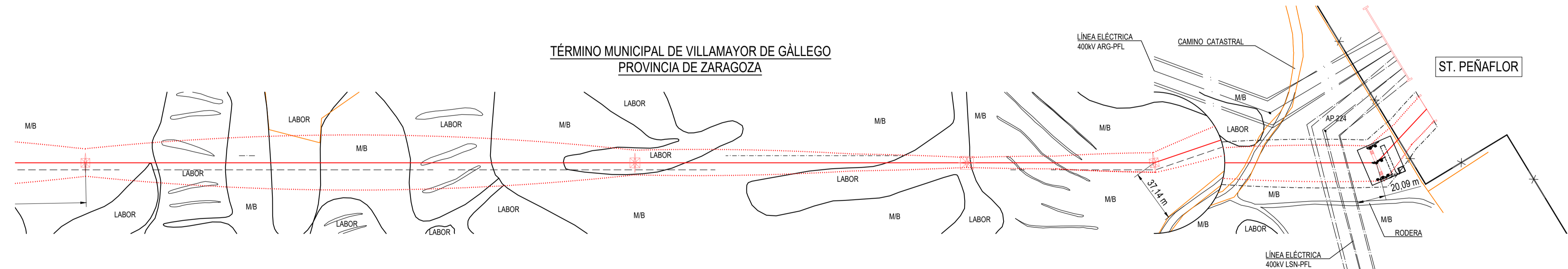
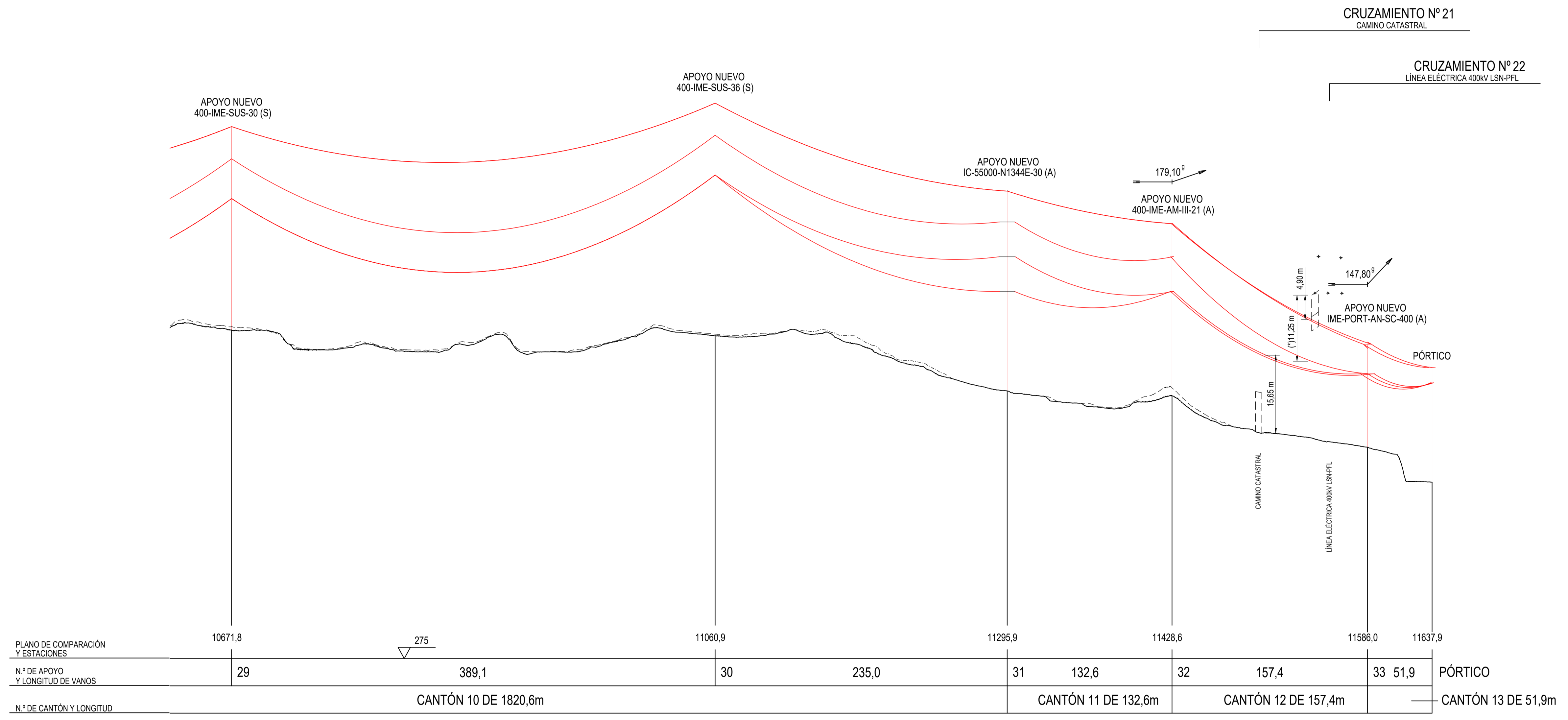
- LÍNEA AÉREA PROYECTADA
- - - PROYECCIÓN CONDUCTORES
- - - - - PROYECCIÓN CONDUCTORES + 4,3m
- FINCA PROJ FINCA SEGÚN PROYECTO
- TALA / PODA ARBOLADO

LEYENDA	
TC	TERRENO CULTIVO
H	HUERTA
MB	MONTE BAJO
PR	PRADO
C	LABOR
M	MATORRAL
F	FRUTAL
E	ERIAL
MF	MONTE FRONDOSO
VI	VIÑEDO
I	IMPRODUCTIVO

COORDENADAS					
SISTEMAS DE REFERENCIA: U.T.M. ETR89					
AP.	HUSO	-X-	-Y-	-Z-	
26	30	690025,42	4621220,99	405,12	
27	30	689639,56	4621283,13	387,12	
28	30	689257,05	4621344,74	342,90	
29	30	688844,19	4621411,23	340,98	

CANTÓN	CABLE DE TIERRA	CARGA DE ROTURA (daN)	EDS % (15°C)		PARÁMETRO CATENARIA (h) A -5°C CON FLUENCIA	PARÁMETRO PARÁBOLA (2h) A -5°C CON FLUENCIA
			INICIAL	FLUENCIA		
10	OPGW-48FO	12050	14,0	13,3	2007	4014

CANTÓN	CONDUCTOR	CARGA DE ROTURA (daN)	EDS % (15°C)		PARÁMETRO CATENARIA (h) A 85°C CON FLUENCIA	PARÁMETRO PARÁBOLA (2h) A 85°C CON FLUENCIA
			INICIAL	FLUENCIA		
10	LA-510	11521	20,0	18,3	1107	2214



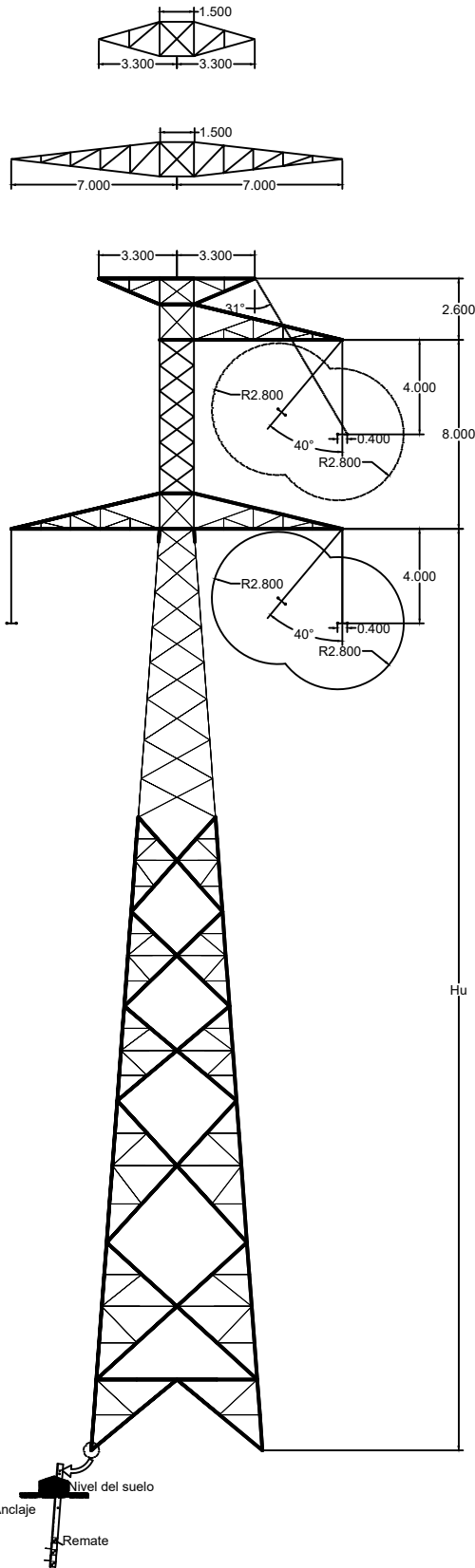
- LINEA AÉREA PROYECTADA
- - - PROYECCIÓN CONDUCTORES
- - - PROYECCIÓN CONDUCTORES + 4,3m
- FINCA PROJ FINCA SEGÚN PROYECTO
- TALA / PODA ARBOLADO

LEYENDA			
TC	TERRENO CULTIVO	F	FRUTAL
H	HUERTA	E	ERIAL
MB	MONTE BAJO	MF	MONTE FRONDOSO
PR	PRADO	VI	VIÑEDO
C	LABOR	I	IMPRODUCTIVO
M	MATORRAL		

COORDENADAS				
SISTEMAS DE REFERENCIA: U.T.M. ETR89				
AP.	HUSO	-X-	-Y-	-Z-
29	30	688844,19	4621411,23	340,98
30	30	688460,02	4621473,10	339,91
31	30	688227,97	4621510,47	328,81
32	30	688097,01	4621531,56	327,85
33	30	687941,86	4621505,16	317,49
PÓRTICO ST. PEÑAFLOR	30	687913,30	4621461,79	310,47

CANTÓN	CABLE DE TIERRA	CARGA DE ROTURA (daN)	EDS % (15°C)		PARÁMETRO CATENARIA (h) A -5°C CON FLUENCIA	PARÁMETRO PARÁBOLA (2h) A -5°C CON FLUENCIA
			INICIAL	FLUENCIA		
10	OPGW-48FO	12050	14,0	13,3	2007	4014
11	OPGW-48FO	12050	14,0	12,0	2149	4298
12	OPGW-48FO	12050	8,0	7,5	1215	2430
13	OPGW-48FO	12050	2,3	2,2	357	714

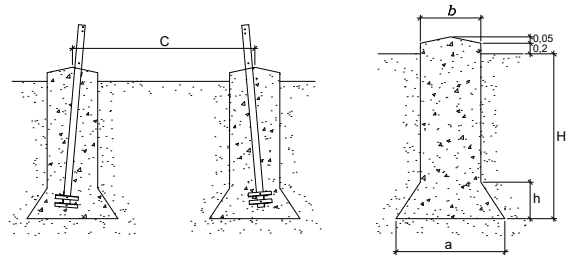
CANTÓN	CONDUCTOR	CARGA DE ROTURA (daN)	EDS % (15°C)		PARÁMETRO CATENARIA (h) A 85°C CON FLUENCIA	PARÁMETRO PARÁBOLA (2h) A 85°C CON FLUENCIA
			INICIAL	FLUENCIA		
10	LA-510	11521	20,0	18,3	1107	2214
11	LA-510	11521	20,0	14,4	601	1202
12	LA-510	11521	14,0	12,1	615	1230
13	LA-510	11521	3,4	3,3	192	384



Parámetros del Conductor		
	Conductor Fase Duplex	Conductor Protección I&II
Tipo	LARL-RAIL	OPGW 48 Fibras
Sección (mm ²)	516,800	80,000
Diámetro Exterior (mm)	29,590	15,300
Peso (kg/m)	1,560	0,683
Carga de Rotura (kg)	11968,000	10160,000
Módulo de Elasticidad (kg/mm ²)	6422,000	17845,000
Coefficiente de Dilatación (°C)	0,00002110	0,00001450

Usos Máximos Torre			
Tipo de Torre	Ángulo Desvío Línea (°)	Vano Viento Máximo (m)	Vano Peso Máximo (m)
400-IME-SUS	Suspensión 0°	460	600

CIMENTACIONES CON CUEVA TERRENO NORMAL (3 daN/cm²; 30°)

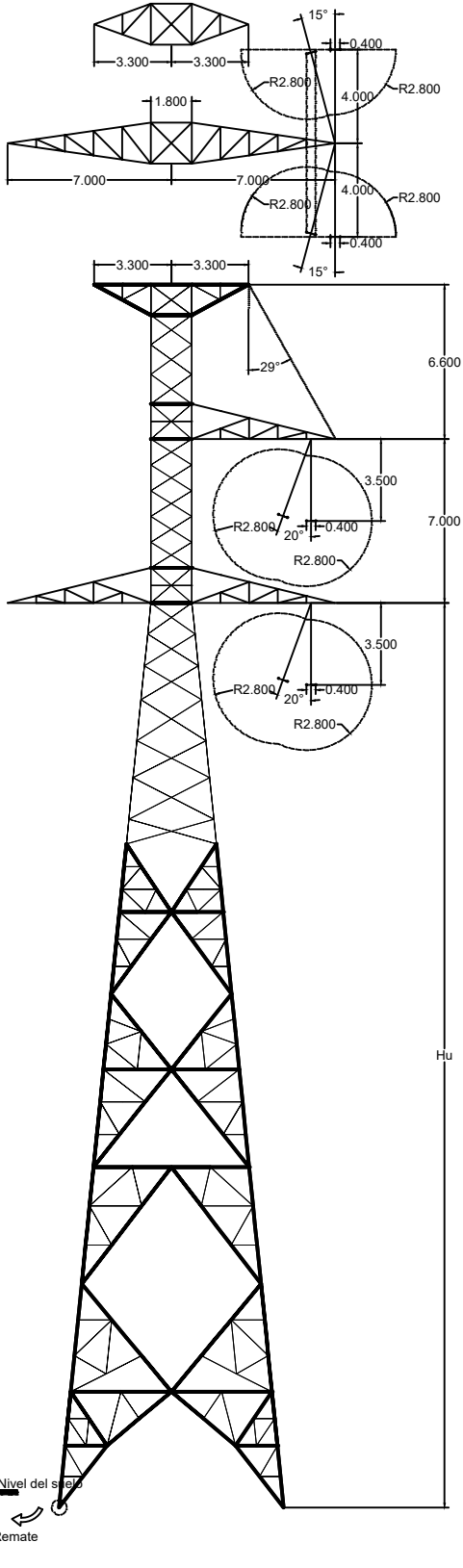


Configuración Torre							
Tipo	Hu (m)	H (m)	h (m)	a (m)	b (m)	C (m)	V (m ³)
400-IME-SUS-27	27,20	2,65	0,55	1,55	0,90	5,72	8
400-IME-SUS-30	30,40	2,90	0,35	1,30	0,90	6,20	7,84
400-IME-SUS-33	33,20	2,85	0,40	1,35	0,90	6,61	7,84
400-IME-SUS-36	36,20	2,95	0,45	1,35	0,90	7,06	8,16
400-IME-SUS-39	39,20	3,05	0,45	1,40	0,90	7,51	8,52

Consideraciones Particulares Torres		
MATERIALES	Características Mecánicas	S355JR y S275JR según UNE-EN-10025
	Características Dimensionales	Perfiles de alas iguales según UNE-EN-10056 / Chapas de acero laminadas en caliente UNE-EN-10029
	Galvanización	EN-1461 / EN-10684
ANÁLISIS ESTRUCTURAL	ASCE 10-15	
TORNILLOS	R.D. 223/2008	
SOFTWARE DE CÁLCULO	TOWER version 15.00 (Power Line Systems, Inc.)	

Archivo:04182-20_AP_TIPO 400-IME-SUS_rev2.dwg

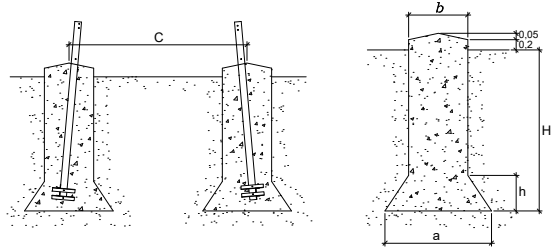
EMPRESA COLABORADORA:				ESCALA:	
				S/E	
FECHA:		TÍTULO DEL PROYECTO:		FORMATO ORIGINAL A4	
ABRIL-2020		LINEA AÉREA NO TRANSPORTE 400kV S/C "SET ALFAJARÍN FV 30/400kV - SE PEÑAFLORES 400kV"		ESCALA GRAFICA	
		TÍTULO DEL PLANO:		PLANO: 5	
		ESQUEMA GEOMÉTRICO APOYO TIPO 400-IME-SUS		HOJA: 1 DE 1	
				REVISIÓN: 2	



Parámetros del Conductor		
	Conductor Fase Duplex	Conductor Protección I&II
Tipo	LARL-RAIL	OPGW 48 Fibras
Sección (mm ²)	516,800	80,000
Diámetro Exterior (mm)	29,590	15,300
Peso (kg/m)	1,560	0,683
Carga de Rotura (kg)	11968,000	10160,000
Módulo de Elasticidad (kg/mm ²)	6422,000	17845,000
Coefficiente de Dilatación (°C)	0,00002110	0,00001450

Usos Máximos Torre			
Tipo de Torre	Ángulo Desvío Línea (°)	Vano Viento Máximo (m)	Vano Peso Máximo (m)
400-IME-AM-II	Amarre 0°-30°	500	750

CIMENTACIONES CON CUEVA TERRENO NORMAL (3 daN/cm²; 30°)

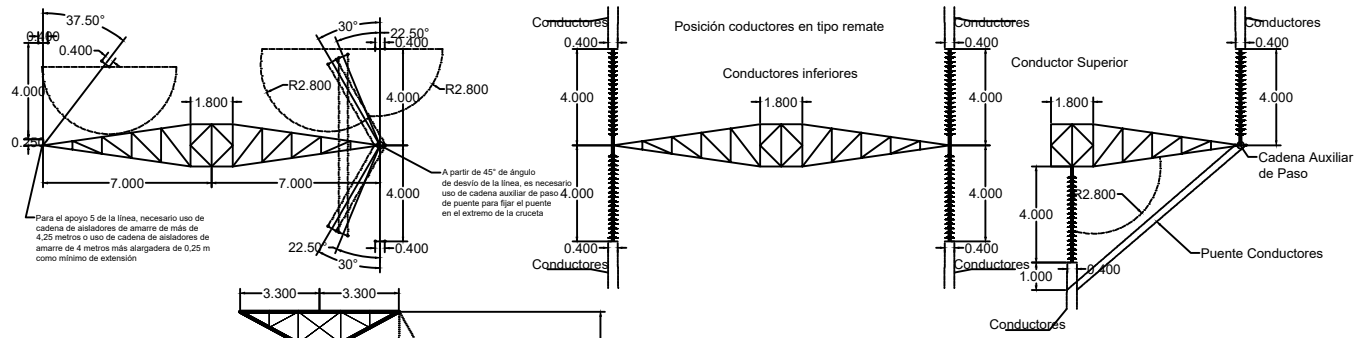


Configuración Torre							
Tipo	Hu (m)	H (m)	h (m)	a (m)	b (m)	C (m)	V (m ³)
400-IME-AM-II-21	21,00	3,45	0,70	1,95	1,10	6,29	15,70
400-IME-AM-II-24	24,00	3,50	0,70	1,95	1,10	6,90	15,89
400-IME-AM-II-27	27,00	3,50	0,70	1,95	1,10	7,51	15,89
400-IME-AM-II-30	30,00	3,50	0,75	2,00	1,10	8,12	16,27
400-IME-AM-II-33	33,00	3,55	0,75	2,00	1,10	8,73	16,46
400-IME-AM-II-36	36,00	3,55	0,75	2,00	1,10	9,34	16,46
400-IME-AM-II-39	39,00	3,60	0,75	2,00	1,10	9,95	16,65
400-IME-AM-II-42	42,00	3,60	0,75	2,00	1,10	10,56	16,65

Consideraciones Particulares Torres		
MATERIALES	Características Mecánicas	S355JR y S275JR según UNE-EN-10025
	Características Dimensionales	Perfiles de alas iguales según UNE-EN-10056 / Chapas de acero laminadas en caliente UNE-EN-10029
	Galvanización	EN-1461 / EN-10684
ANÁLISIS ESTRUCTURAL	ASCE 10-15	
TORNILLOS	R.D. 223/2008	
SOFTWARE DE CÁLCULO	TOWER version 15.00 (Power Line Systems, Inc.)	

Archivo:04182-20_AP_TIPO 400-IME-AM-II_rev2.dwg

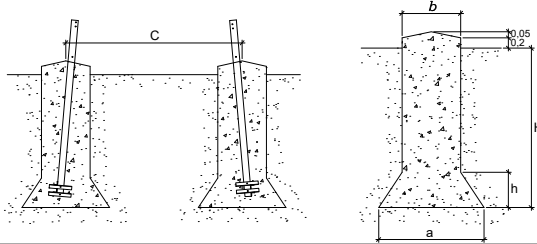
EMPRESA COLABORADORA:			ESCALA:	S/E
FECHA:	TÍTULO DEL PROYECTO:	TÍTULO DEL PLANO:	FORMATO ORIGINAL A4	ESCALA GRÁFICA
ABRIL-2020	LINEA AÉREA NO TRANSPORTE 400KV S/C "SET ALFAJARÍN FV 30/400KV - SE PEÑAFLORES 400KV"	ESQUEMA GEOMÉTRICO APOYO TIPO 400-IME-AM-II		PLANO: 5
				HOJA: 2 DE 2
				REVISIÓN: 2



Parámetros del Conductor		
	Conductor Fase Duplex	Conductor Protección I&II
Tipo	LARL-RAIL	OPGW 48 Fibras
Sección (mm²)	516,800	80,000
Diámetro Exterior (mm)	29,590	15,300
Peso (kg/m)	1,560	0,683
Carga de Rotura (kg)	11968,000	10160,000
Módulo de Elasticidad (kg/mm²)	6422,000	17845,000
Coefficiente de Dilatación (°C)	0,00002110	0,00001450

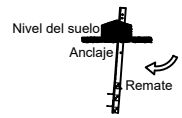
Usos Máximos Torre			
Tipo de Torre	Ángulo Desvío Línea (°)	Vano Viento Máximo (m)	Vano Peso Máximo (m)
400-IME-AM-III	Amarre 0°-60°	500	750
	Amarre 75°	320	400
	Fin de Línea	250	375

CIMENTACIONES CON CUEVA TERRENO NORMAL (3 daN/cm²; 30°)

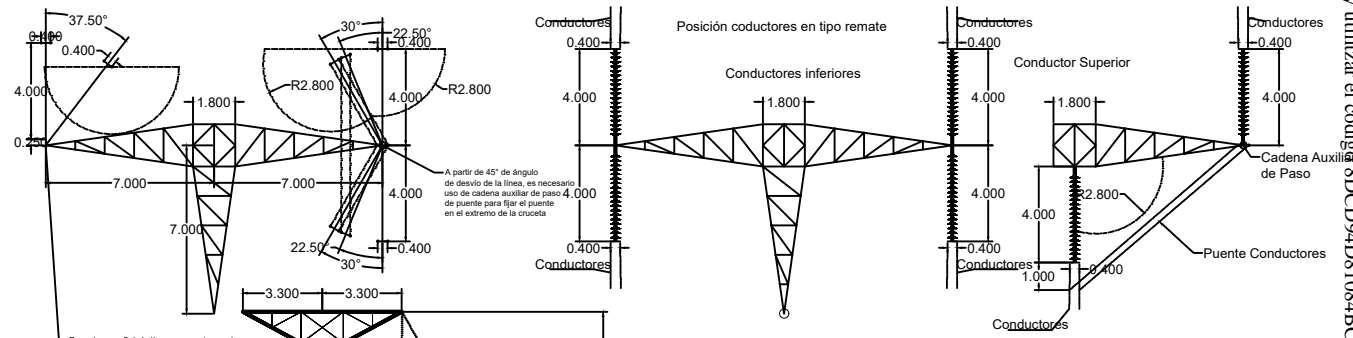


Configuración Torre							
Tipo	Hu (m)	H (m)	h (m)	a (m)	b (m)	C (m)	V (m³)
400-IME-AM-III-21	21,00	3,90	1,00	2,40	1,20	6,29	23,68
400-IME-AM-III-24	24,00	3,90	1,00	2,40	1,20	6,90	23,68
400-IME-AM-III-27	27,00	3,95	1,00	2,40	1,20	7,51	24,90
400-IME-AM-III-30	30,00	4,00	1,00	2,40	1,20	8,12	24,13
400-IME-AM-III-33	33,00	4,00	1,00	2,40	1,20	8,73	24,13
400-IME-AM-III-36	36,00	4,05	1,00	2,40	1,20	9,34	24,35
400-IME-AM-III-39	39,00	4,05	1,00	2,40	1,20	9,95	24,35
400-IME-AM-III-42	42,00	4,05	1,05	2,45	1,20	10,56	24,99

Consideraciones Particulares Torres		
MATERIALES	Características Mecánicas	S355JR y S275JR según UNE-EN-10025
	Características Dimensionales	Perfiles de alas iguales según UNE-EN-10056 / Chapas de acero laminadas en caliente UNE-EN-10029
	Galvanización	EN-1461 / EN-10684
ANÁLISIS ESTRUCTURAL	ASCE 10-15	
TORNILLOS	R.D. 223/2008	
SOFTWARE DE CÁLCULO	TOWER version 15.00 (Power Line Systems, Inc.)	



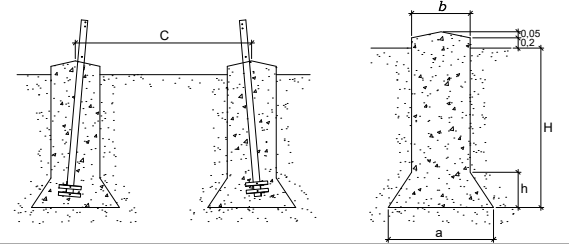
APOYO TIPO 400-IME-AM-III



Parámetros del Conductor		
	Conductor Fase Duplex	Conductor Protección I&II
Tipo	LARL-RAIL	OPGW 48 Fibras
Sección (mm²)	516,800	80,000
Diámetro Exterior (mm)	29,590	15,300
Peso (kg/m)	1,560	0,683
Carga de Rotura (kg)	11968,000	10160,000
Módulo de Elasticidad (kg/mm²)	6422,000	17845,000
Coefficiente de Dilatación (°C)	0,00002110	0,00001450

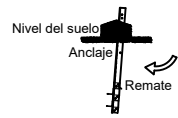
Usos Máximos Torre			
Tipo de Torre	Ángulo Desvío Línea (°)	Vano Viento Máximo (m)	Vano Peso Máximo (m)
400-IME-AM-III	Amarre 0°-60°	500	750
	Amarre 75°	320	400
	Fin de Línea	250	375

CIMENTACIONES CON CUEVA TERRENO NORMAL (3 daN/cm²; 30°)



Configuración Torre							
Tipo	Hu (m)	H (m)	h (m)	a (m)	b (m)	C (m)	V (m³)
400-IME-AM-III-21	21,00	3,90	1,00	2,40	1,20	6,29	23,68
400-IME-AM-III-24	24,00	3,90	1,00	2,40	1,20	6,90	23,68
400-IME-AM-III-27	27,00	3,95	1,00	2,40	1,20	7,51	24,90
400-IME-AM-III-30	30,00	4,00	1,00	2,40	1,20	8,12	24,13
400-IME-AM-III-33	33,00	4,00	1,00	2,40	1,20	8,73	24,13
400-IME-AM-III-36	36,00	4,05	1,00	2,40	1,20	9,34	24,35
400-IME-AM-III-39	39,00	4,05	1,00	2,40	1,20	9,95	24,35
400-IME-AM-III-42	42,00	4,05	1,05	2,45	1,20	10,56	24,99

Consideraciones Particulares Torres		
MATERIALES	Características Mecánicas	S355JR y S275JR según UNE-EN-10025
	Características Dimensionales	Perfiles de alas iguales según UNE-EN-10056 / Chapas de acero laminadas en caliente UNE-EN-10029
	Galvanización	EN-1461 / EN-10684
ANÁLISIS ESTRUCTURAL	ASCE 10-15	
TORNILLOS	R.D. 223/2008	
SOFTWARE DE CÁLCULO	TOWER version 15.00 (Power Line Systems, Inc.)	



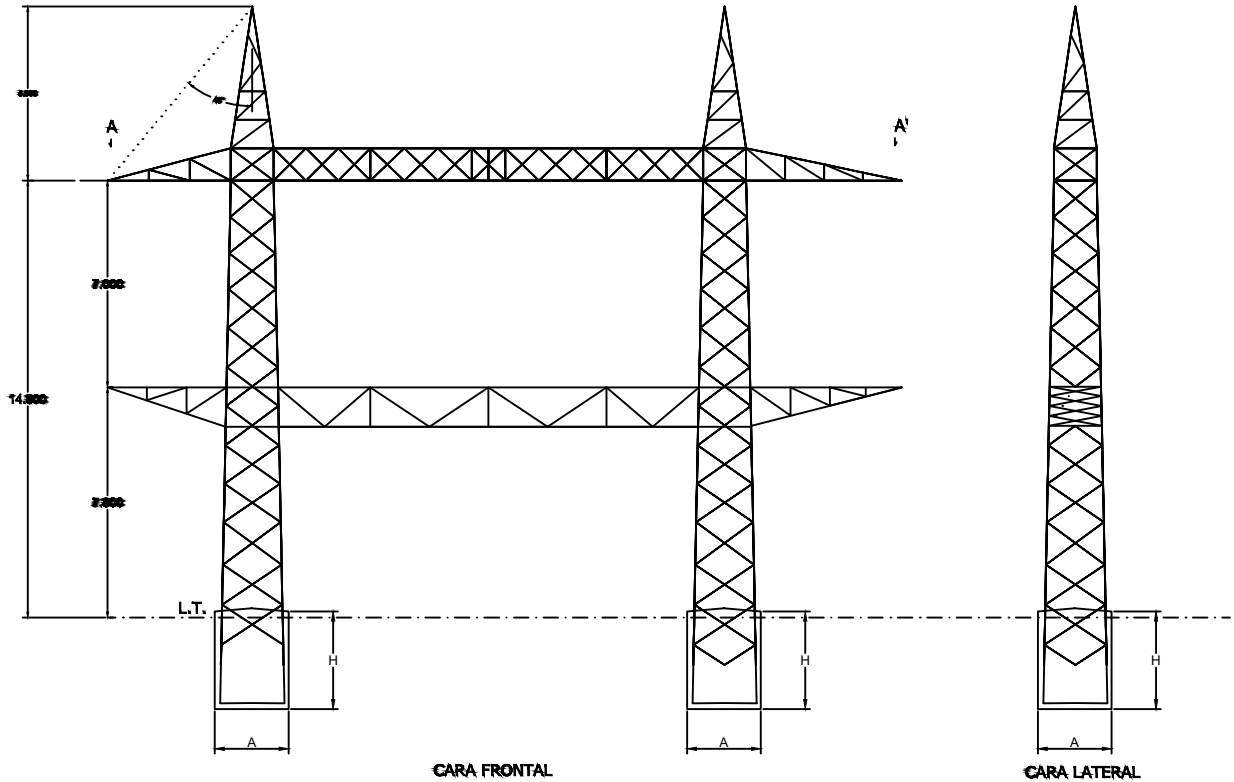
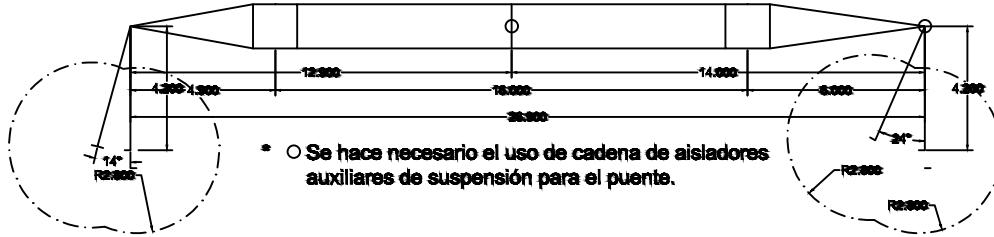
APOYO TIPO 400-IME-AM-III ESPECIAL

Consideraciones Particulares Torres		
MATERIALES:	Características Métricas:	S355J0 y S235JR según UNE-EN-10025
	Características Dimensionales:	Perfiles de alas iguales según UNE-EN-10025 / Chapas de acero laminadas en caliente UNE-EN-10025
	Galvanización:	EN 1461 / EN 10084
ANÁLISIS ESTRUCTURAL:	RD-209/2006	
TORNILLOS:	RD-209/2006	
SOFTWARE DE CÁLCULO:	TOWER version 16.20 (Power Line Systems, Inc.)	

TERRENO NORMAL
K=12 kg/cm³

MONOBLOQUE	
A	2.50
H	3.10
V	19.38

SECCIÓN A-A'

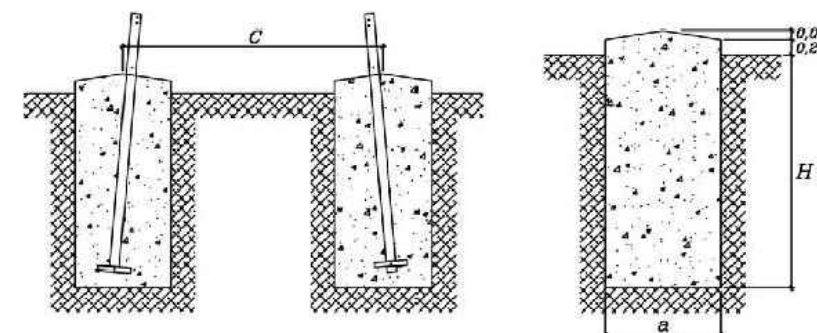


Archivo: 04182-20_AP_IME-PORT-AN-SC-400_rev3.dwg

EMPRESA COLABORADORA:			ESCALA:	S/E
			FORMATO ORIGINAL	A4
FECHA:	TÍTULO DEL PROYECTO:	TÍTULO DEL PLANO:	PLANO:	5
ABRIL-2020	LÍNEA AÉREA NO TRANSPORTE 400kV S/C "SET ALFAJARÍN FV 30/400kV - SE PEÑAFLORES 400kV"	ESQUEMA GEOMÉTRICO APOYO 33 IME-PORT-AN-SC-400	HOJA:	4 DE 5
			REVISIÓN:	3

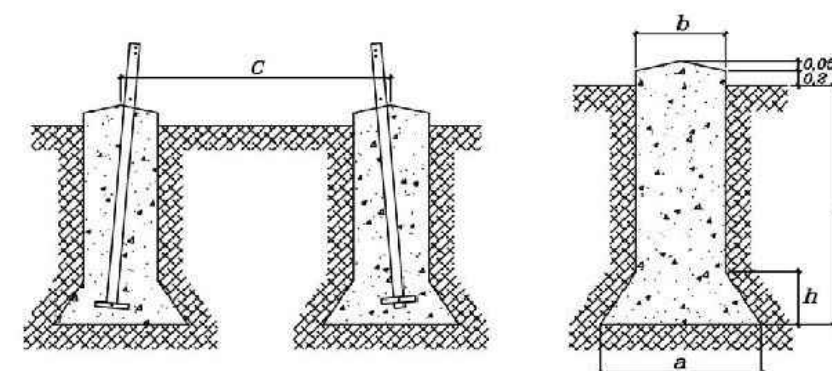
ALTURA ÚTIL (m)	ARMADOS S y N				ARMADOS T y B		
	Cabeza (m)	Cruceas (m)		Cúpula (m)	Cruceas (m)		
	"b"	"a"	"c"		"a"- "d"	"b"	"c"
30	5,8	6	6,5	6,2-3,5			

ESFUERZOS ÚTILES EQUIVALENTES CON ARMADO SIN CARGA EN CÚPULA (Kg)					
1ª Hip. V=120 Km/h C.S. = 1.5	2ª Hip. Hielo C.S. = 1.5	2ª Hip. H+V=60 Km/h C.S. = 1.5	3ª Hip. Desequilibrio C.S. = 1.2	4ª Hip. Rot. de Fase C.S. = 1.2	4ª Hip. Rot. de Prot. C.S. = 1.2
54020	57060	56300	73130	9725	6000
CARGA VERTICAL POR FASE / CÚPULA (Kg)					
5000 / 3000	5000 / 3000	5000 / 3000	5000 / 3000	5000 / 3000	5000 / 3000



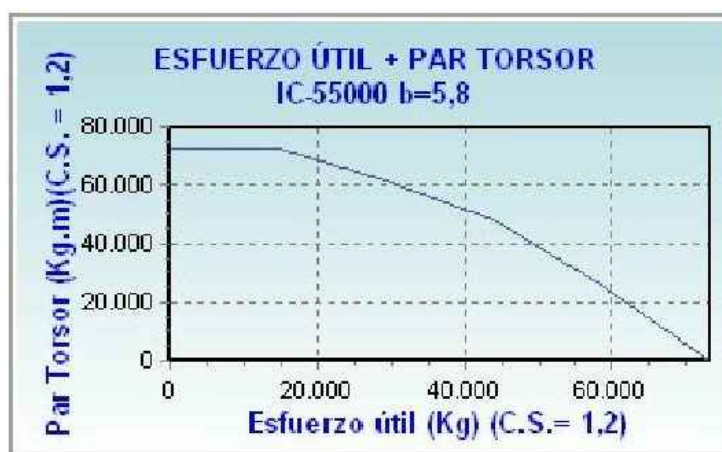
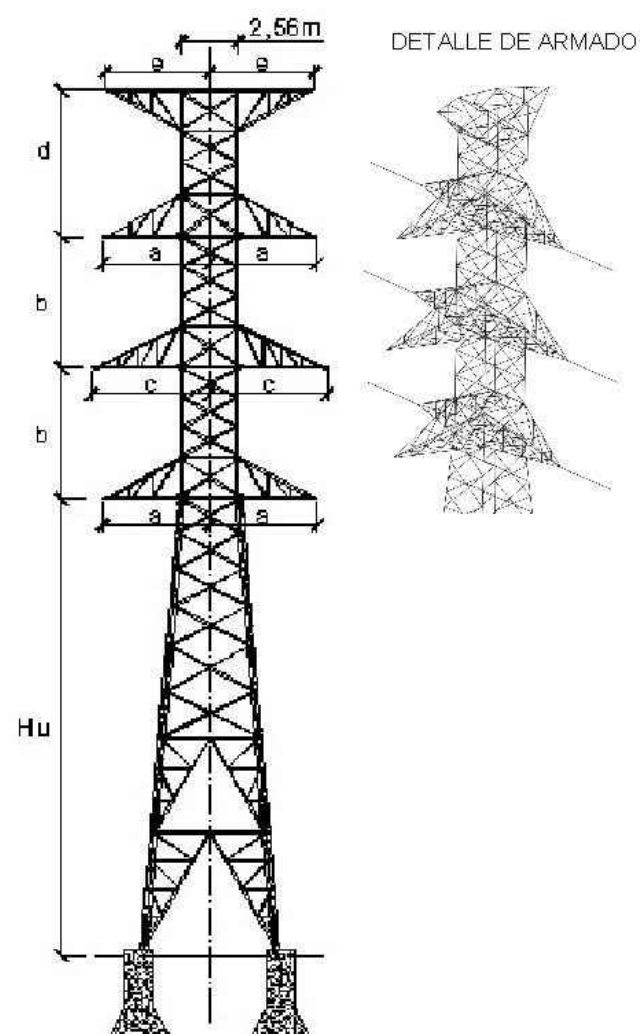
CIMENTACIÓN CUADRADA RECTA			
	TERRENO BLANDO sigma=2,0 daN/cm2 alfa = 25°	TERRENO NORMAL sigma=3,0 daN/cm2 alfa = 30°	TERRENO DURO sigma=4,0 daN/cm2 alfa = 35°
a (m)	3,8	2,75	2,25
H (m)	3,95	4	4,05
V ex Total (m3)	228,15	121	82,01

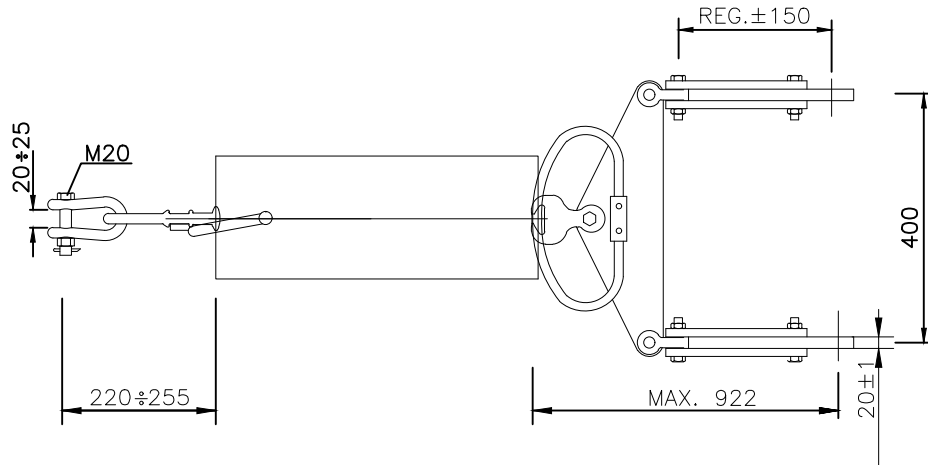
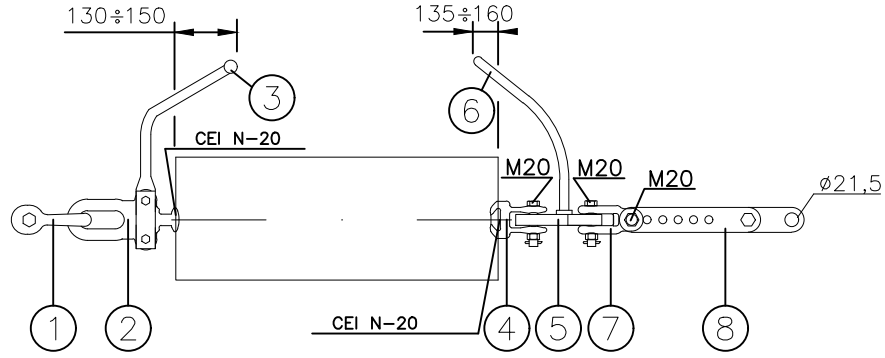
DISTANCIA ENTRE HOYOS	
c (m)	7,8



	TERRENO BLANDO sigma=2,0 daN/cm2 alfa = 25°		TERRENO NORMAL sigma=3,0 daN/cm2 alfa = 30°		TERRENO DURO sigma=4,0 daN/cm2 alfa = 35°	
	CUADRADA CON CUEVA	CIRCULAR CON CUEVA	CUADRADA CON CUEVA	CIRCULAR CON CUEVA	CUADRADA CON CUEVA	CIRCULAR CON CUEVA
a (m)	3,8	4,15	2,7	3,2	2,2	2,85
b (m)	1,4	1,45	1,4	1,45	1,4	1,45
H (m)	4,1	4,15	4,15	4,15	4,15	4,15
h (m)	2,2	2,7	1,3	1,75	0,8	1,2
V ex Total (m)	73,45	81,23	44,93	46,97	38,8	35,78

DISTANCIA ENTRE HOYOS	
c (m)	7,8




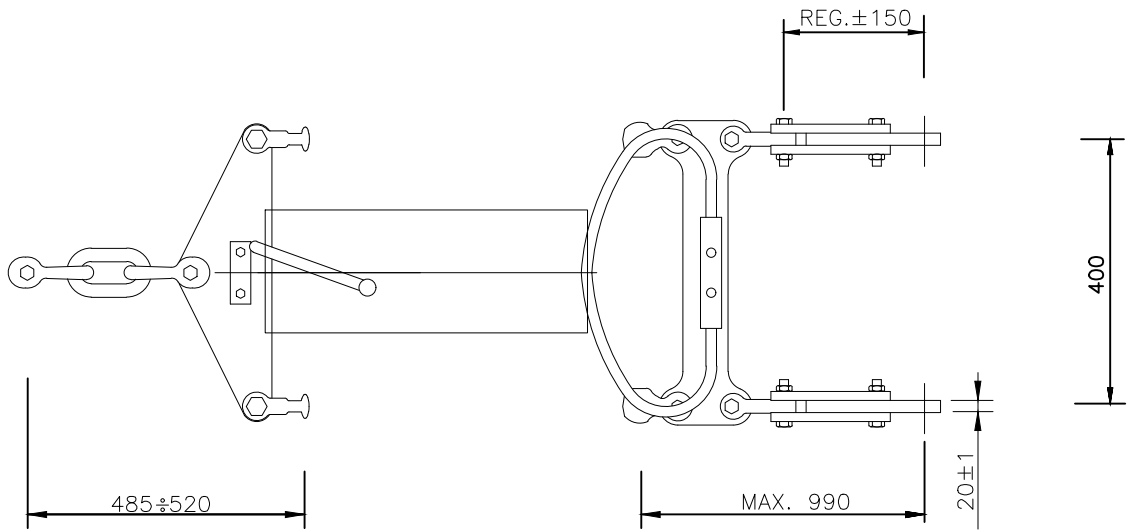
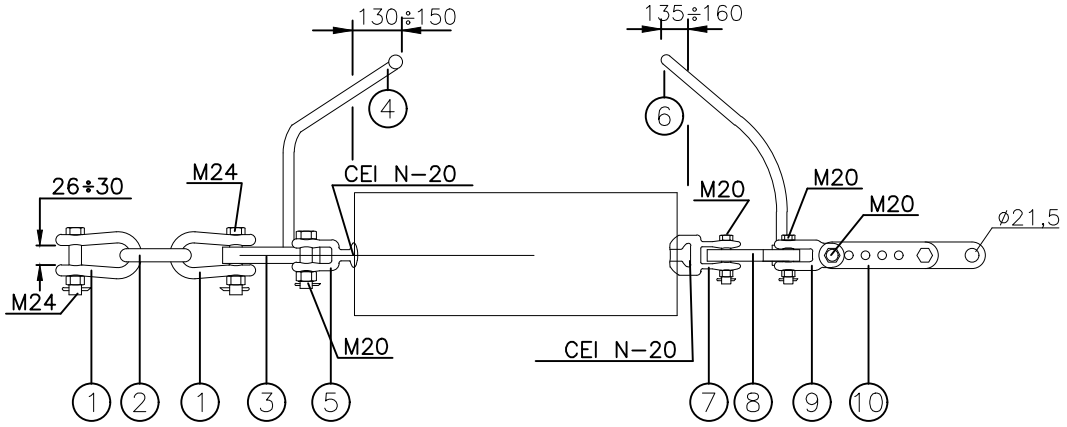


POS.	DENOMINACION	CANT.
1	GRILLETE RECTO	1
2	ANILLA BOLA PROTECCION	1
3	DESCARGADOR. SUPER.	1
4	ROTULA HORQUILLA	1
5	YUGO SENCILLO DUPLEX	1
6	DESCARGADOR INFERIOR	1
7	HORQUI. PASTILLA REV.	2
8	ALARGADERA REGULABLE	2

NOTAS:
 CARGA DE ROTURA MÍNIMA DE LA CADENA 160 kN
 TODOS LOS HERRAJES CON TORNILLO, TUERCA Y PASADOR
 CARGA DE ROTURA MÍNIMA DE LA CADENA 160 kN
 TODAS LAS PIEZAS DE ACERO, GALVANIZADAS
 COTAS EN mm

Archivo:04182-20_HER rev1.dwg

		EMPRESA COLABORADORA:			ESCALA:	S/E	
				FORMATO ORIGINAL	A4	ESCALA GRAFICA	
FECHA:	TITULO DEL PROYECTO:			TITULO DEL PLANO:		PLANO:	
ABRIL-2020	LINEA AÉREA NO TRANSPORTE 400kV S/C "SET ALFAJARÍN FV 30/400kV - SE PEÑAFLORES 400kV"			CADENA DE AMARRE 400kV SENCILLO - DUPLEX		7	
						HOJA: 1 DE 1	
						REVISIÓN: 1	



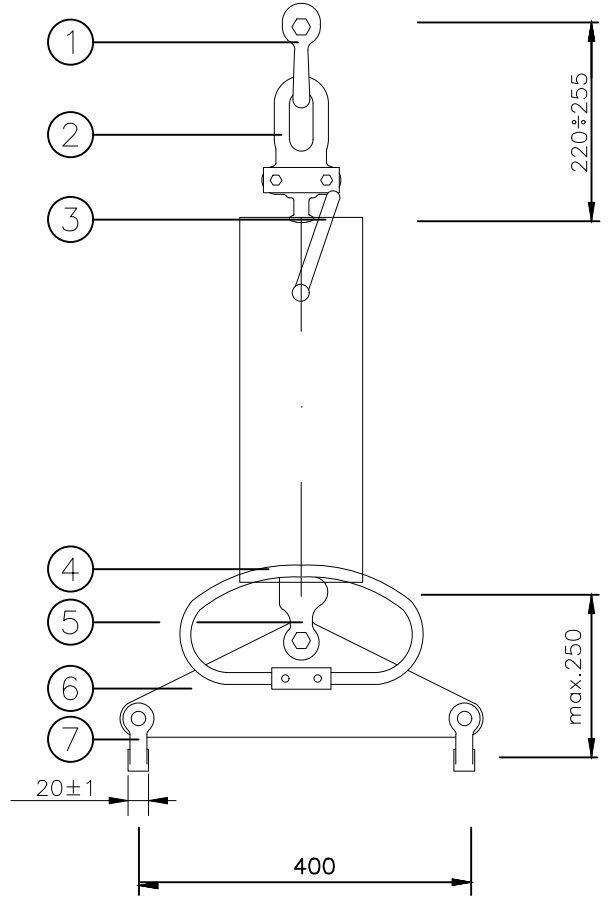
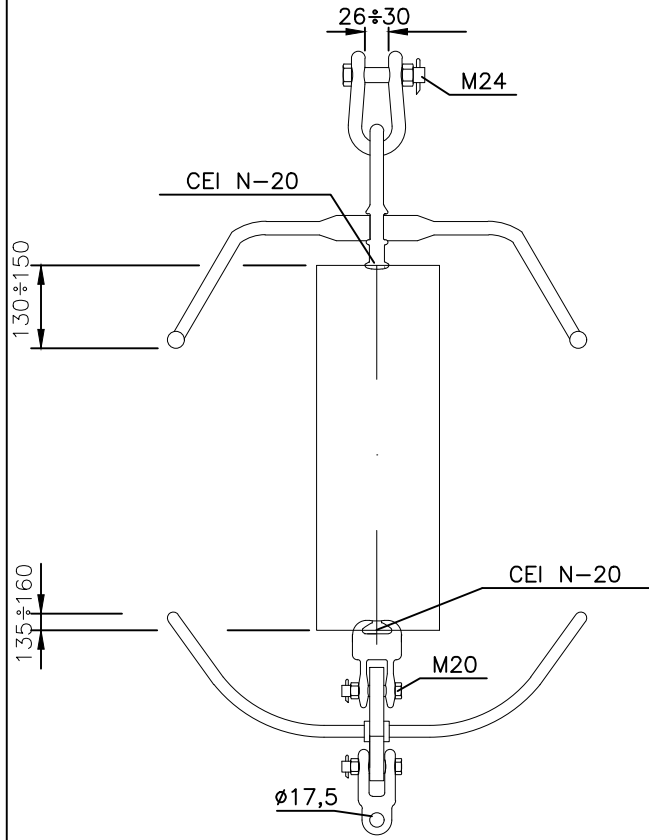
POS.	DENOMINACION	CANT.
1	GRILLETE RECTO	2
2	ESLABON	1
3	YUGO SENCILLO DUPLEX	1
4	DESCARGADOR SUPER.REVI.	1
5	HORQUILLA BOLA	2
6	DESCARGADOR INFER.	1
7	ROTULA HORQUILLA	2
8	YUGO DOBLE DUPLEX	1
9	HORQUILLA PASTI. REVI.	2
10	ALARGADERA REGULABLE	2

NOTAS:

- CARGA DE RUTURA MÍNIMA DE LA CADENA 320 kN
- CUANDO EL ENGANCHE A TORRE SEA PARALELO A LINEA, ELIMINAR EL ES LABON
- TODOS LOS HERRAJES CON TORNILLO,TUERCA Y PASADOR
- TODAS LAS PIEZAS DE ACERO, GALVANIZADAS
- COTAS EN mm

Archivo:04182-20_HER_rev1.dwg

EMPRESA COLABORADORA:				ESCALA:	S/E
FECHA:		TITULO DEL PROYECTO:		FORMATO ORIGINAL	A4
ABRIL-2020		LINEA AÉREA NO TRANSPORTE 400kV S/C "SET ALFAJARÍN FV 30/400kV - SE PEÑAFLO 400kV"		ESCALA GRAF.	
TITULO DEL PLANO:		CADENA DE AMARRE 400kV DOBLE - DUPLEX		PLANO:	7
				HOJA:	2 DE 6
				REVISIÓN:	1



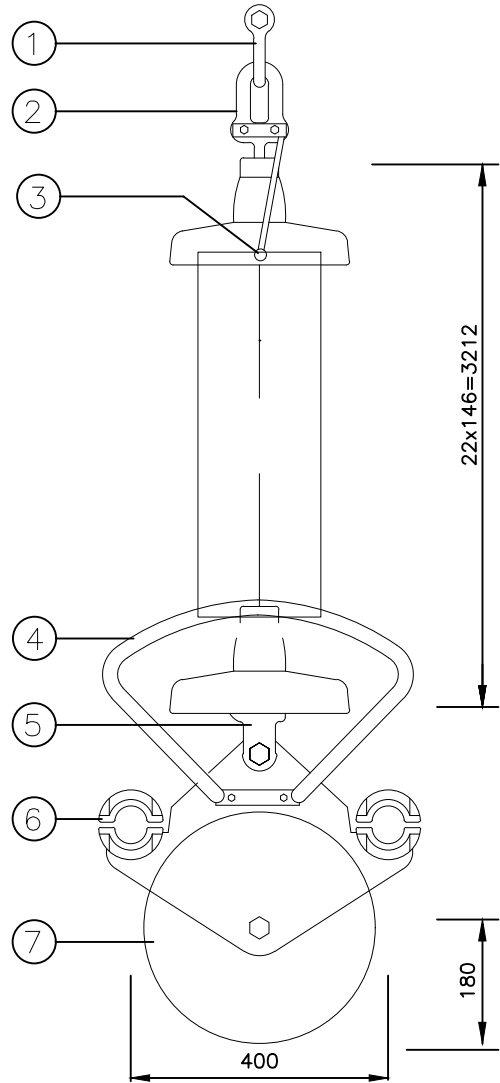
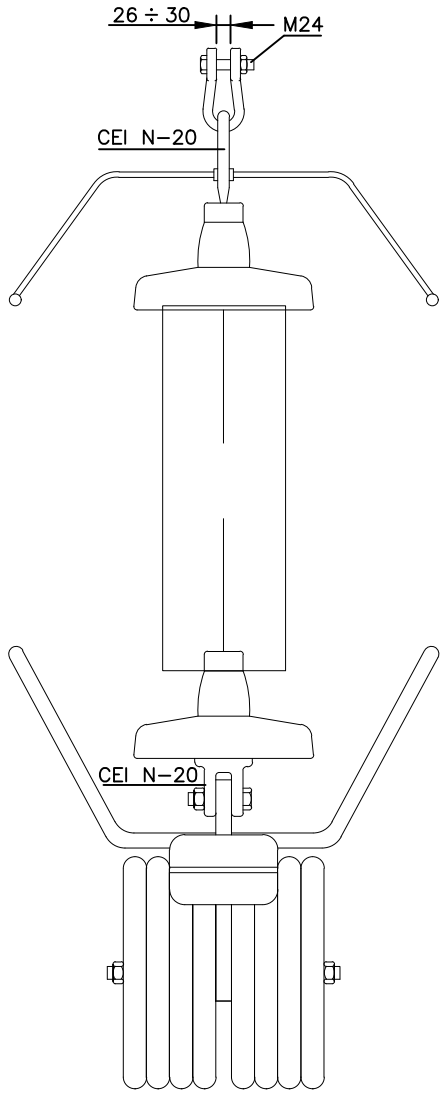
POS.	DENOMINACION	CANT.
1	GRILLETE RECTO	1
2	ANILLA BOLA PROTECCION	1
3	DESCARGA. SUPER.REV.	2
4	DESCARGADOR INFERIOR	2
5	ROTULA HORQUILLA	1
6	YUGO SENCILLO DUPLEX	1
7	HORQUI. PASTILLA REV.	2

NOTAS:

CARGA DE ROTURA MÍNIMA DE LA CADENA 160 kN
 TODOS LOS HERRAJES CON TORNILLO, TUERCA Y PASADOR
 TODAS LAS PIEZAS DE ACERO, GALVANIZADAS
 COTAS EN mm

Archivo:04182-20_HER_rev1.dwg


EMPRESA COLABORADORA:				ESCALA:	S/E
FECHA:		TÍTULO DEL PROYECTO:		FORMATO ORIGINAL	A4
ABRIL-2020		LINEA AÉREA NO TRANSPORTE 400kV S/C "SET ALFAJARÍN FV 30/400kV - SE PEÑAFLORES 400kV"		TÍTULO DEL PLANO:	CADENA DE SUSPENSIÓN 400kV SENCILLA - DUPLEX
				ESCALA GRAF.	
				PLANO:	7
				HOJA:	3 DE 6
				REVISIÓN:	1

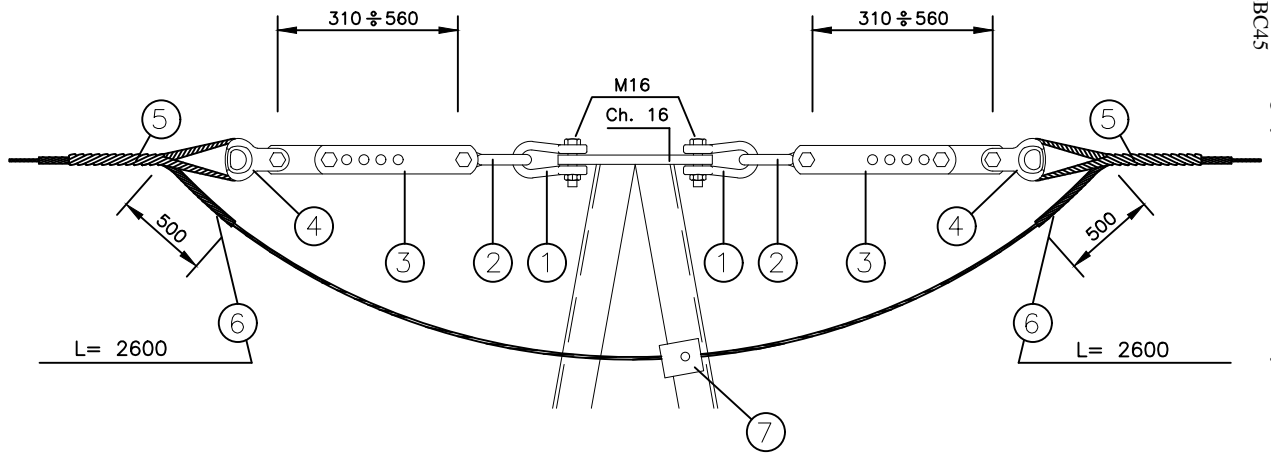


POS.	DENOMINACION	CANT.
1	GRILLETE RECTO	1
2	ANILLA BOLA PROTECCI.	1
3	DESCARGA. SUPER.REV.	2
4	DESCARGADOR INFERIOR	2
5	ROTULA HORQUILLA	1
6	YUGO ESP. BUCLE 55kg	1
7	CONTRAPESOS 25 kg	8

NOTAS: CARGA DE ROTURA MINIMA DE LOS HERRAJES .- 160 kN
 TODAS LAS PIEZAS DE ACERO,GALVANIZADAS
 COTAS EN mm

Archivo:04182-20_HER rev1.dwg

		EMPRESA COLABORADORA:		ESCALA:	S/E
FECHA:	TITULO DEL PROYECTO:	TITULO DEL PLANO:		FORMATO ORIGINAL	ESCALA GRAF.
ABRIL-2020	LINEA AÉREA NO TRANSPORTE 400kV S/C "SET ALFAJARÍN FV 30/400kV - SE PEÑAFLO 400kV"	CADENA DE SUSPENSIÓN 400kV SENCILLA - DUPLEX (PUENTE FLOJO)		A4	
		PLANO:	7		
		HOJA:	4 DE 6		
		REVISIÓN:	1		



NOTAS CONSTRUCCIÓN:


- 1.- Para montaje en portico utilizar medio conjunto.
- 2.- Cuando el conjunto se utiliza para bajada de cables no se montara la posicion 7.

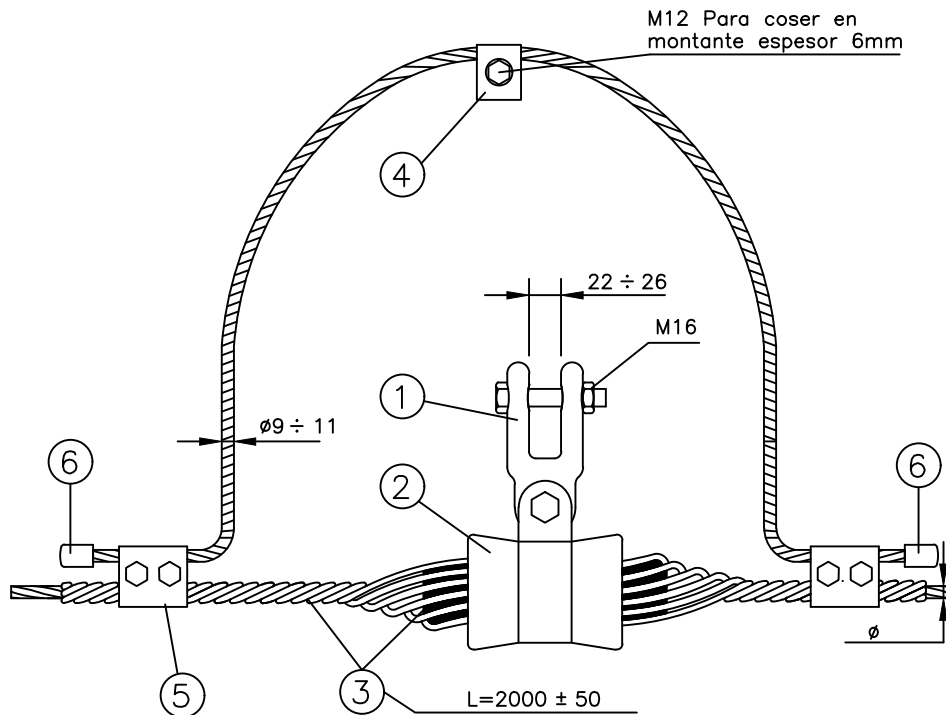
POS.	DENOMINACION	CANT.
1	GRILLETE RECTO	2
2	ESLABON REVIRADO	2
3	ALARGADERA REGULABLE	2
4	HORQUILLA GUARDACABO	2
5	RETENCION PREFORMADA	2
6	VARILLAS PROTECCION	2
7	CONEXION BAJADA	1

NOTAS:

CARGA DE ROTURA MINIMA DE LOS HERRAJES 140 kN
 CARGA DE LA ROTURA MINIMA DE LA RETENCION 140 kN
 TODAS LAS PIEZAS DE ACERO, GALVANIZADAS
 COTAS EN mm

Archivo:04182-20_HER rev1.dwg

EMPRESA COLABORADORA:				ESCALA:	S/E
FECHA:		TITULO DEL PLANO:		FORMATO ORIGINAL	A4
ABRIL-2020		LINEA AÉREA NO TRANSPORTE 400kV S/C "SET ALFAJARÍN FV 30/400kV - SE PEÑAFLO 400kV"		ESCALA GRAFICA	
		CONJUNTO DE AMARRE CABLE COMPUESTO (TIERRA - ÓPTICO)		PLANO:	7
				HOJA:	5 DE
				REVISIÓN:	1



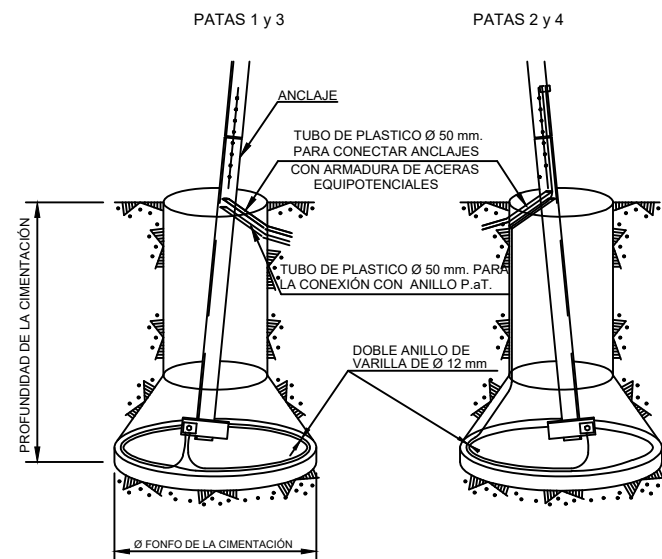
POS.	DENOMINACION	CANT.
1	HORQUILLA PAST.REVI.	1
2	GRAPA SUSP. ARMADA	1
3	MANGUITO/VARILLAS	1
4	CONEXION SENCILLA	1
5	GRAPA PARAL.ASIMETRICA	2
6	TAPON TERMINAL	2

NOTAS:
 CARGA DE ROTURA MINIMA DE LOS HERRAJES 120 kN
 CARGA DE ROTURA MINIMA DE LA GRAPA 80 kN
 TODAS LAS PIEZAS DE ACERO,GALVANIZADAS
 HOLSURA MAXIMA ENTRE GRAPA Y HORQUILLA 5 mm
 COTAS EN mm

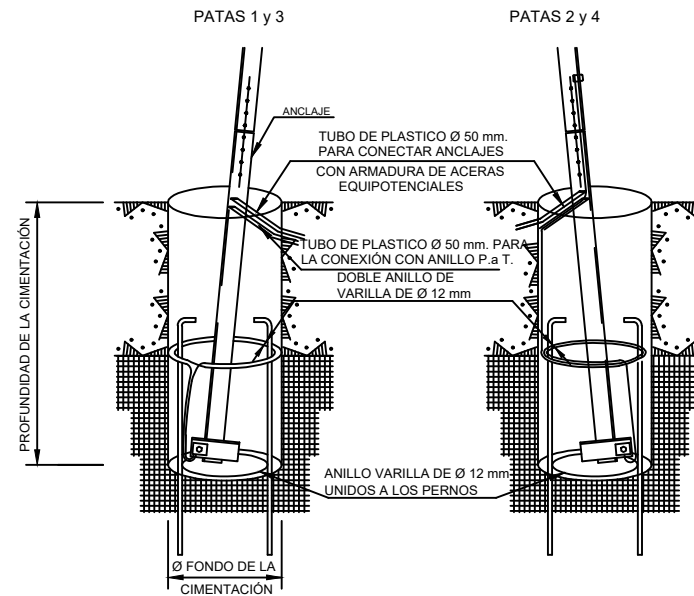
Archivo:04182-20_HER_rev1.dwg

		EMPRESA COLABORADORA:			ESCALA:	S/E	
				FORMATO ORIGINAL	A4	ESCALA GRAFICA	
FECHA:	TITULO DEL PROYECTO:			TITULO DEL PLANO:		PLANO:	7
ABRIL-2020	LINEA AÉREA NO TRANSPORTE 400kV S/C "SET ALFAJARÍN FV 30/400kV - SE PEÑAFLO 400kV"			CONJUNTO SUSPENSIÓN CABLE COMPUESTO (TIERRA - ÓPTICO)		HOJA:	6 DE
						REVISIÓN:	1

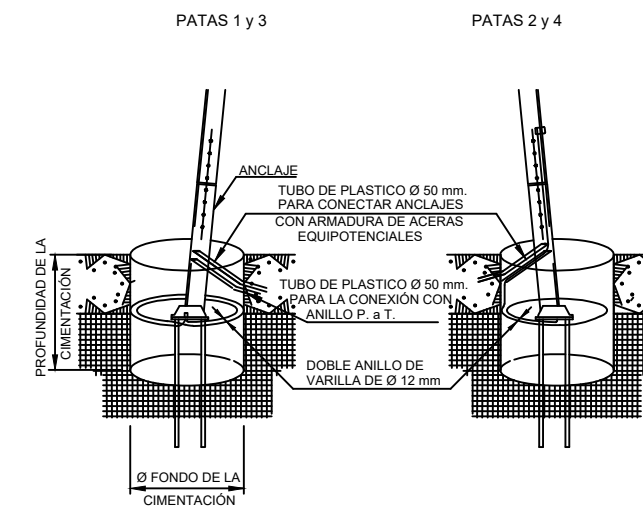
CIMENTACIÓN PATA ELEFANTE



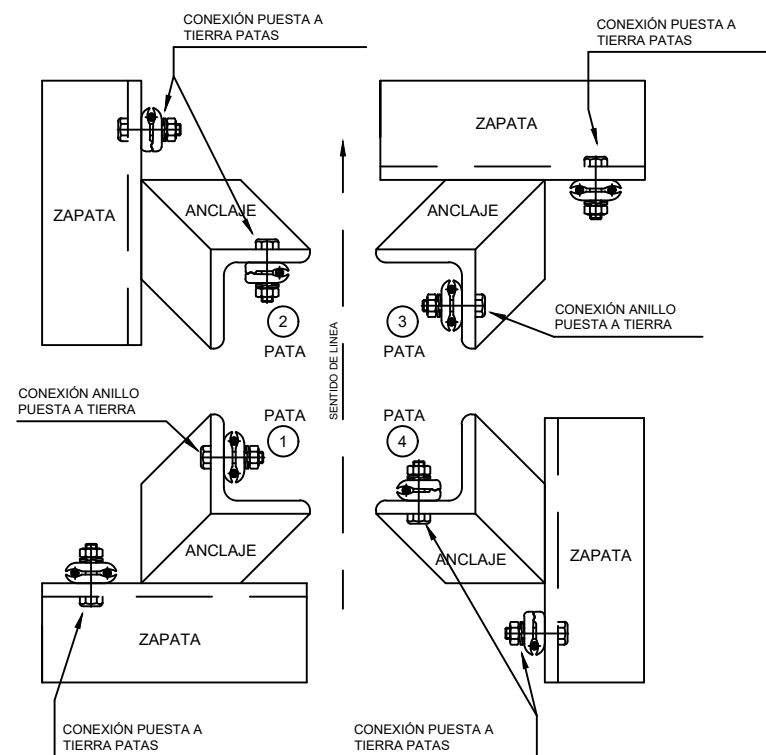
CIMENTACIÓN MIXTA



CIMENTACIÓN EN ROCA

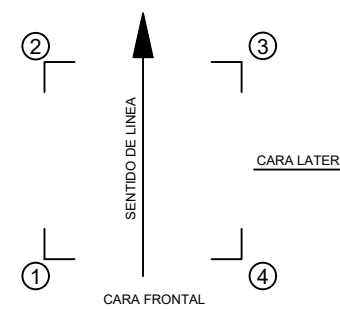


DETALLE CONEXIONES CON ZAPATAS Y ANCLAJE

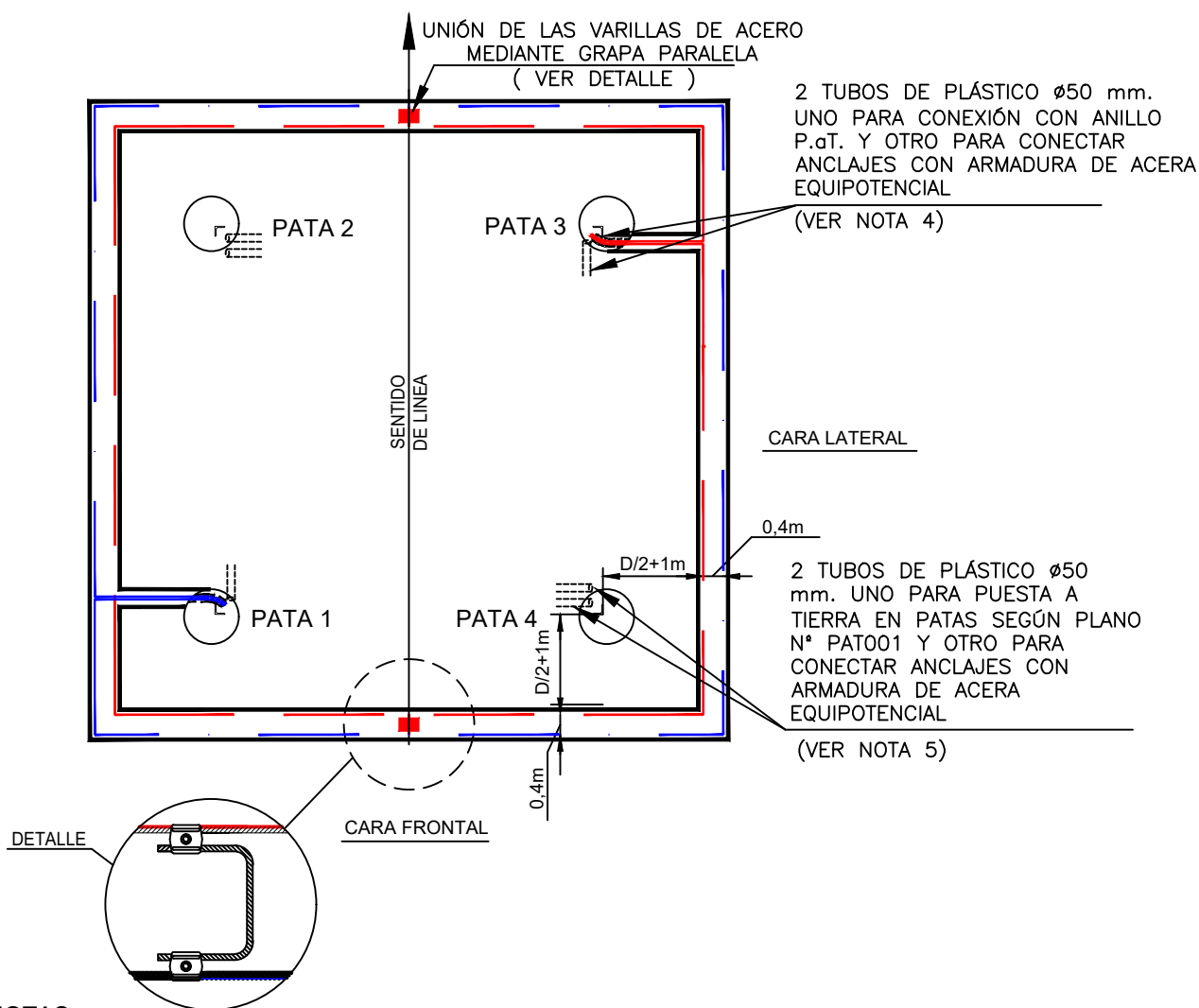


- LA PUESTA A TIERRA DE LAS PATAS SE CONECTARAN A LAS ZAPATAS EN PATAS 1-3 Y A LAS ZAPATAS Y ANCLAJES EN PATAS 2-4.
- LOS ANILLOS DE PUESTA A TIERRA SE CONECTARAN A LA PARTE SUPERIOR DEL ANCLAJE EN PATAS 1-3.

IDENTIFICACIÓN PATAS



DISPOSICIÓN DE LAS ZANJAS Y DE LA VARILLA DE ACERO DESCARBURADO Ø 12 mm EN EL ANILLO DE P.aT.



NOTAS :

1. PARA UBICAR EL ANILLO DE PUESTA A TIERRA SE TOMARÁN COMO REFERENCIA DE COTAS LA CABEZA DE LOS ANCLAJES SIENDO "D" = DIÁMETRO DEL CILINDRO DE LA CIMENTACIÓN TIPO PATAS SEPARADAS SEGÚN PLANO DE CIMENTACIONES DEL APOYO.
2. PROFUNDIDAD DE ZANJA:
 - 0,40 m EN ROCA.
 - 0,60 m EN TIERRA.
 - 0,80 m EN ZONA AGRÍGOLA.
3. INDEPENDIEMENTE DE QUE EL APOYO SEA FRECUENTADO O NO FRECUENTADO, TODAS LAS PATAS TENDRÁN DOS TUBOS DE PLÁSTICO Ø 50 mm.
4. LA PATA 1 Y LA PATA 3 ESTARÁN CONECTADAS CON ANILLO DE PUESTA A TIERRA Y SI EL APOYO ES FRECUENTADO CON LA ACERA EQUIPOTENCIAL.
5. LA PATA 2 Y 4 ESTARÁN CONECTADAS CON LA PUESTA A TIERRA EN PATAS SEGÚN PLANO N° PAT001 Y SI EL APOYO ES FRECUENTADO CON LA ACERA EQUIPOTENCIAL.

Archivo:04182-20_PAT rev1.dwg

		EMPRESA COLABORADORA:		ESCALA:
		S/E		
		FORMATO ORIGINAL A4 ESCALA GRAFICA		
FECHA:	TÍTULO DEL PROYECTO:	TÍTULO DEL PLANO:	PLANO: 6	
ABRIL-2020	LINEA AÉREA NO TRANSPORTE 400kV S/C "SET ALFAJARÍN FV 30/400kV - SE PEÑAFLOR 400kV"	ANILLO PUESTA TIERRA, APOYO NO FRECUENTADO CIMENTACIÓN TIPO PATAS SEPARADAS	HOJA: 2 DE	
			REVISIÓN: 1	