
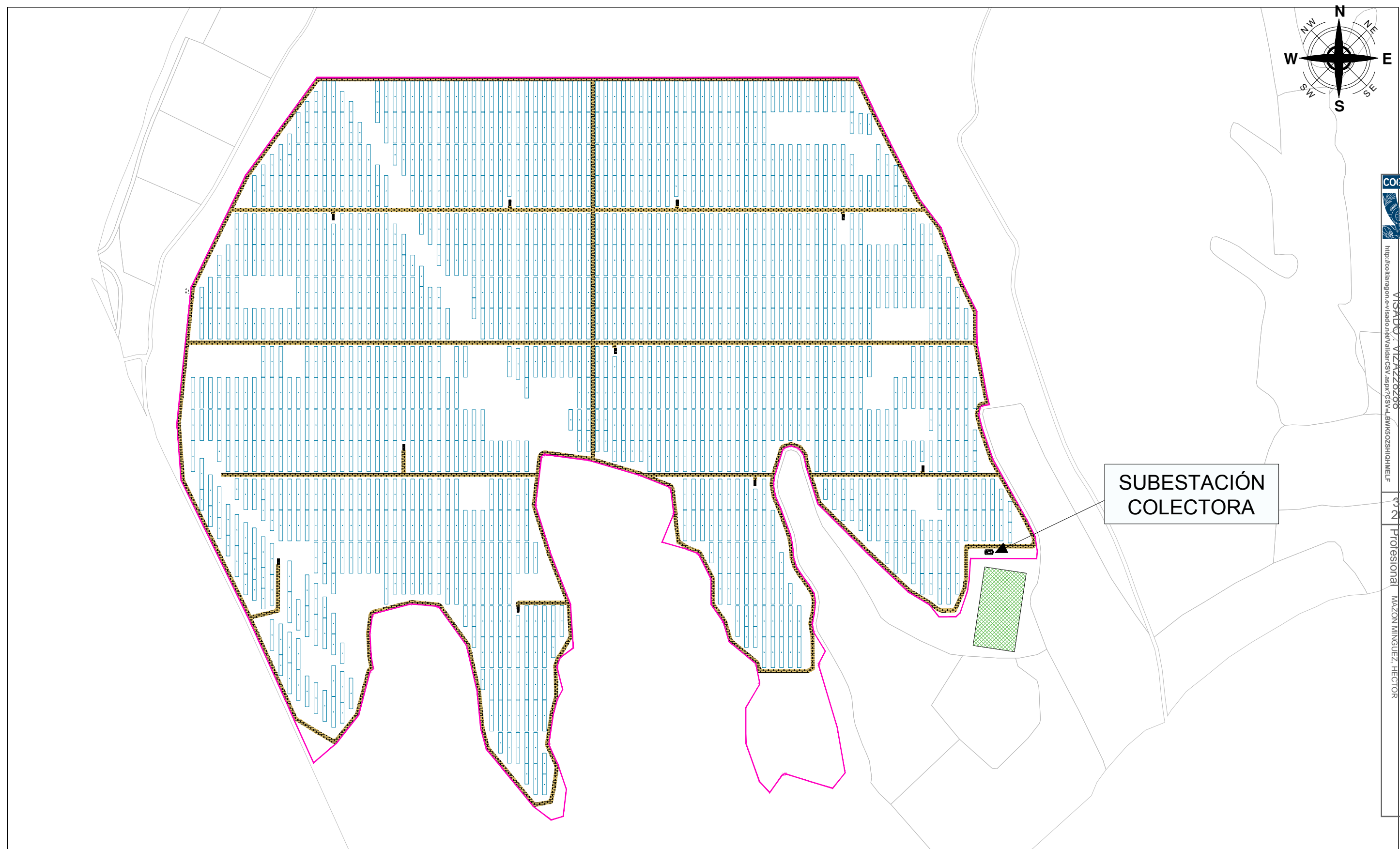
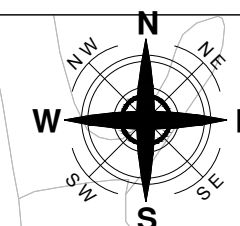


COLEGIO OFICIAL DE PERITOS E INGENIEROS TÉCNICOS  
 INDUSTRIALES DE ARAGÓN  
 VISADO: VIZA220283  
<http://cohit.aragon.es/validador/validar.asp?sr=0344.BKNS0220220104MELF>

30/9  
 2022  
 Habilitación Coleg. 9138 (al servicio de la empresa)  
 Profesional MAZÓN MINGUEZ, HECTOR

DEVELOPER		<b>PREMIER GROUP</b>			
SIGNATURE 	PROJECT	FILERA I	LOCATION	ALMUDEVAR	
	TITLE	ESTUDIO TOPOGRÁFICO			
DRAWN:	NAME	DATE	SCALE	DRG N°	
	DANIEL GARDIEL	31-08-2022	1/5.000	4	
CHECKED:	NAME	DATE			
	HECTOR MAZÓN	31-08-2022			






COLEGIO OFICIAL DE PERITOS E INGENIEROS TÉCNICOS  
 INDUSTRIALES DE ARAGÓN  
 VISADO: VIZA220200  
<http://colliaragon.es/validador/validarCSV.aspx?CSV=446WV6SOZSHQHMEUF>

30/9  
 2022  
 Habilitación Coleg. 9138 (al servicio de la empresa)  
 Profesional MAZON MINGUEZ, HECTOR

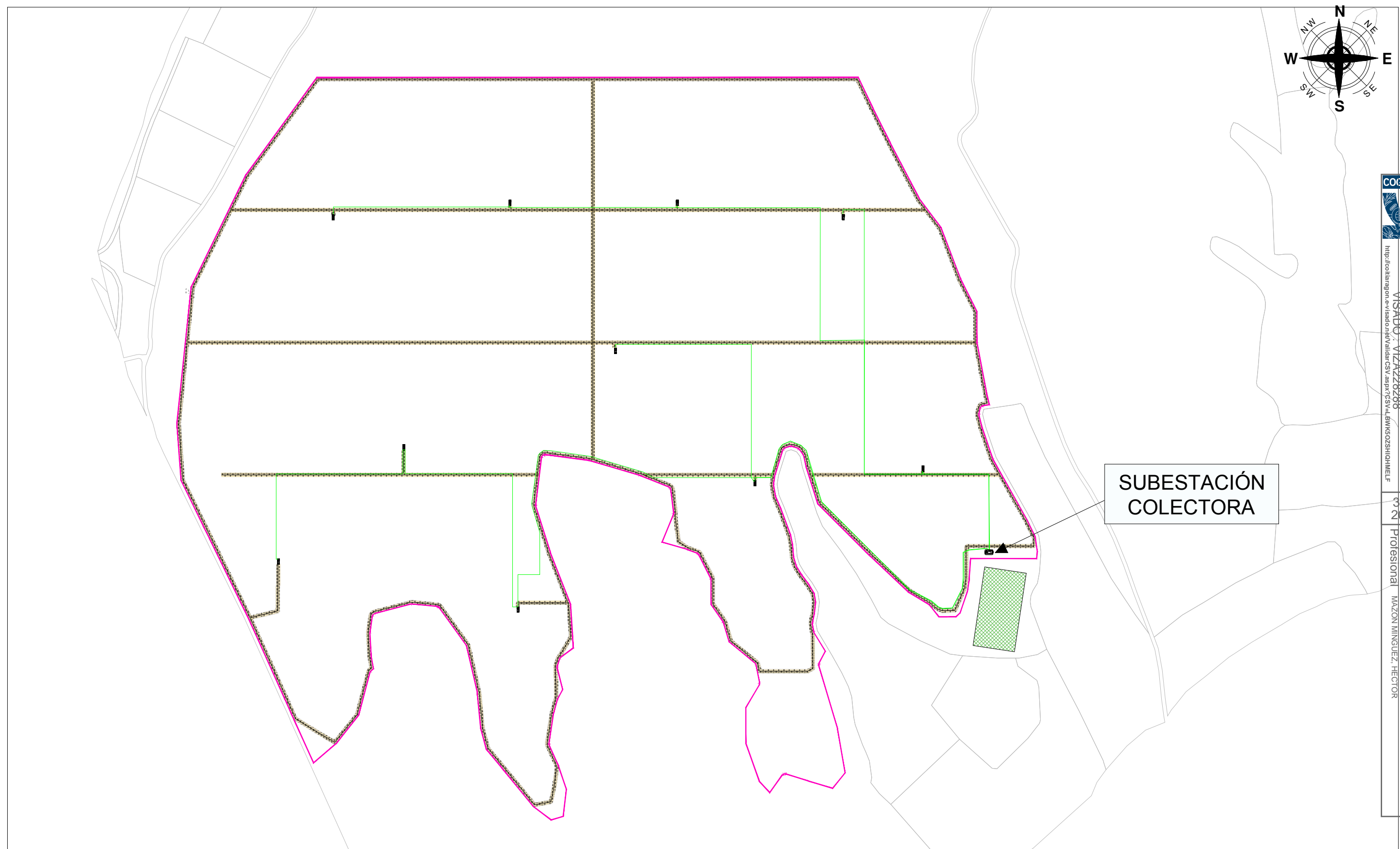
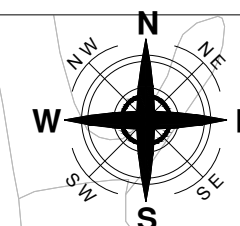
SUBESTACIÓN  
 COLECTORA

	TRACKER		POWER STATION
	VALLADO PLANTA FOTOVOLTAICA		SUBESTACION COLECTORA
	CAMINOS INTERNOS		SUBSTATION
	PARCELAS MUNICIPIO		

DEVELOPER		<b>PREMIER GROUP</b>	
SIGNATURE 	PROJECT	FILERA I	LOCATION ALMUDEVAR
	TITLE PV LAYOUT		
DRAWN:	NAME SERGIO CEREZO	DATE 09-08-2022	SCALE 1/5.000
CHECKED:	NAME HECTOR MAZON	DATE 09-08-2022	DRG N° 5







COLEGIO OFICIAL DE PERITOS E INGENIEROS TÉCNICOS INDUSTRIALES DE ARAGÓN  
 VISADO: VIZA220200  
<http://coliaragon.es/validador/validarCSV.aspx?FSV=446WKS0ZSHQHMEUF>

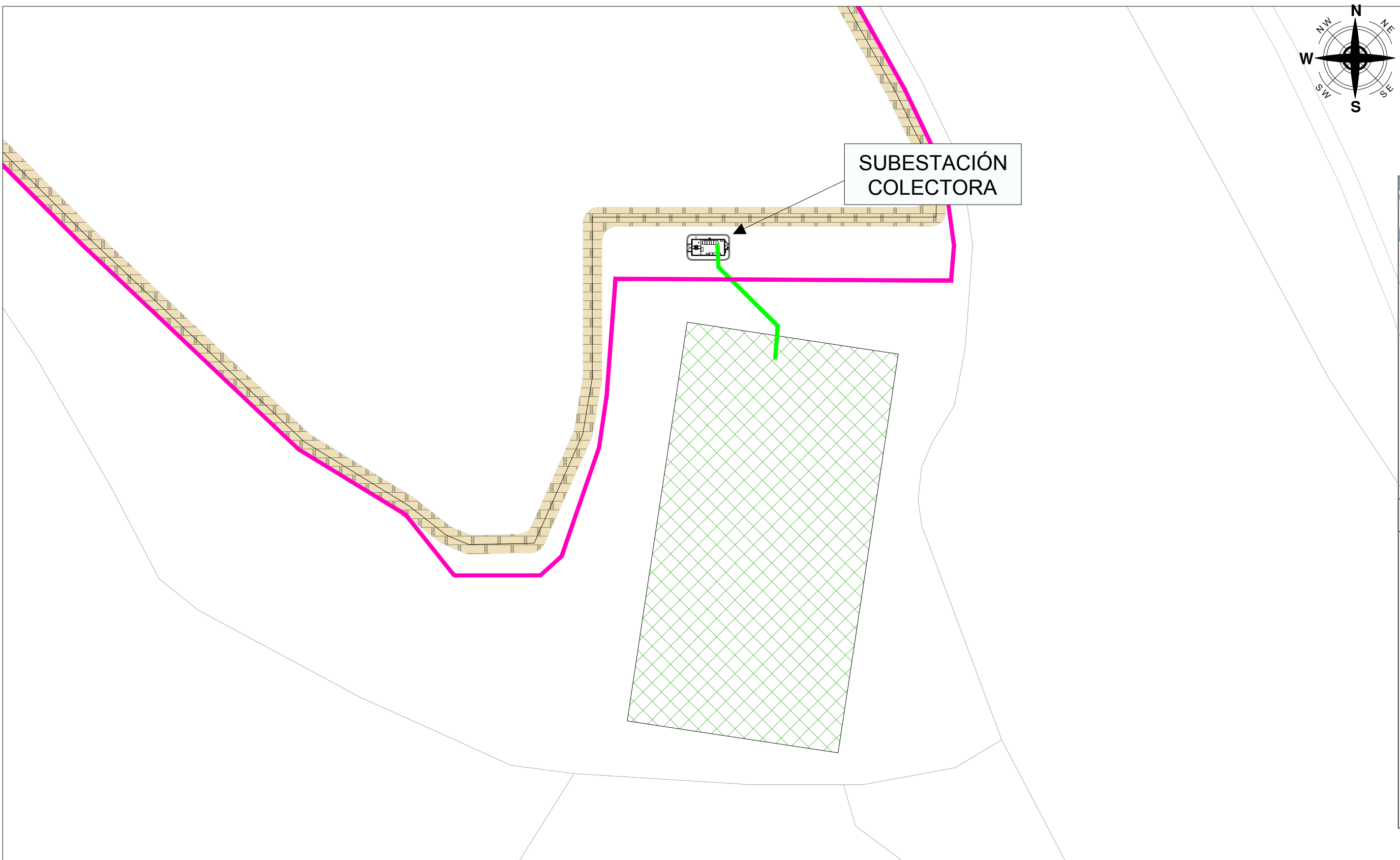
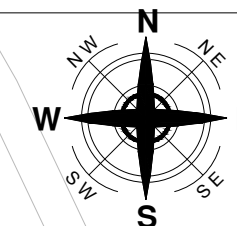
30/9  
2022

Habilitación Coleg. 9138 (al servicio de la empresa)  
 Profesional MAZON MINGUEZ, HECTOR

SUBESTACIÓN  
COLECTORA

	LÍNEAS DE EVACUACIÓN 30kV		POWER STATION
	VALLADO PLANTA FOTOVOLTAICA		SUBSTATION
	CAMINOS INTERNOS		
	PARCELAS MUNICIPIO		

DEVELOPER		<b>PREMIER GROUP</b>	
SIGNATURE	PROJECT	LOCATION	
	FILERA I	ALMUDEVAR	
	TITLE		DRG N°
	EVACUACIÓN - RAMALES 30kV		
DRAWN:	NAME	DATE	SCALE
CHECKED:	SERGIO CEREZO	09-08-2022	1/4.500
	HECTOR MAZON	09-08-2022	

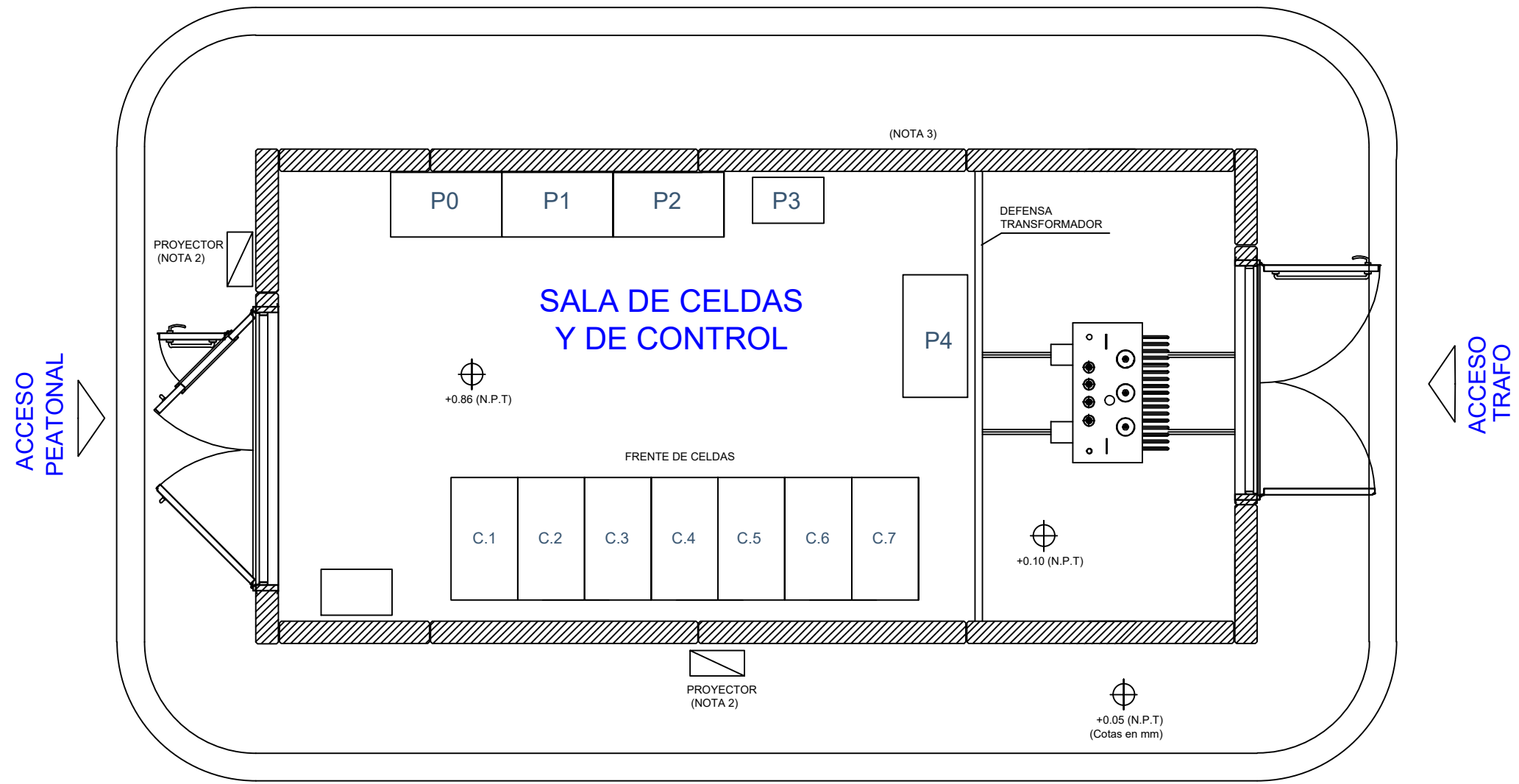


COLEGIO OFICIAL DE PERITOS E INGENIEROS TÉCNICOS  
 INDUSTRIALES DE ARAGÓN  
 VISADO: VIZA220288  
<http://coltaragon.es/validador/validarCSV.aspx?CSVAL=BWKS0ZSHQHMEUF>

30/9  
2022  
 Habilitación Coleg. 9138 (al servicio de la empresa)  
 Profesional MAZON MINGUEZ, HECTOR

	LÍNEAS DE EVACUACIÓN 30kV		POWER STATION
	VALLADO PLANTA FOTOVOLTAICA		SUBSTATION
	CAMINOS INTERNOS		
	PARCELAS MUNICIPIO		

DEVELOPER		<b>PREMIER GROUP</b>			
SIGNATURE		PROJECT	FILERA I	LOCATION	ALMUDEVAR
		TITLE	EVACUACIÓN - LÍNEA SUBTERRÁNEA 30kV		
DRAWN:	NAME: SERGIO CEREZO	DATE: 09-08-2022	SCALE: 1/1.000	DRG N°: 6.2	
CHECKED:	NAME: HECTOR MAZON	DATE: 09-08-2022			



**LEYENDA CELDAS**

- C.1 - LÍNEA DE EVACUACIÓN
- C.2 - RAMAL 1
- C.3 - RAMAL 2
- C.4 - RAMAL 3
- C.5 - RAMAL 3
- C.6 - BATERIA DE CONDENSADORES
- C.7 - TRANSFORMADOR SERVICIOS AUXILIARES

**LEYENDA ARMARIOS**

- P0- CUADRO DE 400/ 230 Vc.a
- P1- CUADRO DE 48 Vc.c
- P2- ARMARIO DE COMUNICACIONES-CONTROL
- P3- CENTRALITA DE INCENDIOS
- P4- ARMARIO DE MEDIDA

**NOTAS:**

- 1- N.P.T INDICA NIVEL DE PISO TERMINADO
- 2- SE COLOCARAN PROYECTORES EN LA FACHADA A 3,5 M DE ALTURA Y LIGERAMENTE ORIENTADOS HACIA EL SUELO
- 3- SE COLOCARA UNA REJILLA DE VENTILACION CON MOSQUITERA Y REJILLAS MOVILES DE APERTURA Y CIERRE DE LAS LAMAS

COTAS EN METROS

DEVELOPER		<b>PREMIER GROUP</b>	
SIGNATURE 	PROJECT FILERA I	LOCATION ALMUDEVAR	
	TITLE SUBESTACIÓN COLECTORA EDIFICIO DE CONTROL		
DRAWN:	NAME DANIEL GARDIEL	DATE 31-08-2022	SCALE 1/50
CHECKED:	NAME HECTOR MAZON	DATE 31-08-2022	DRG N° 7.1



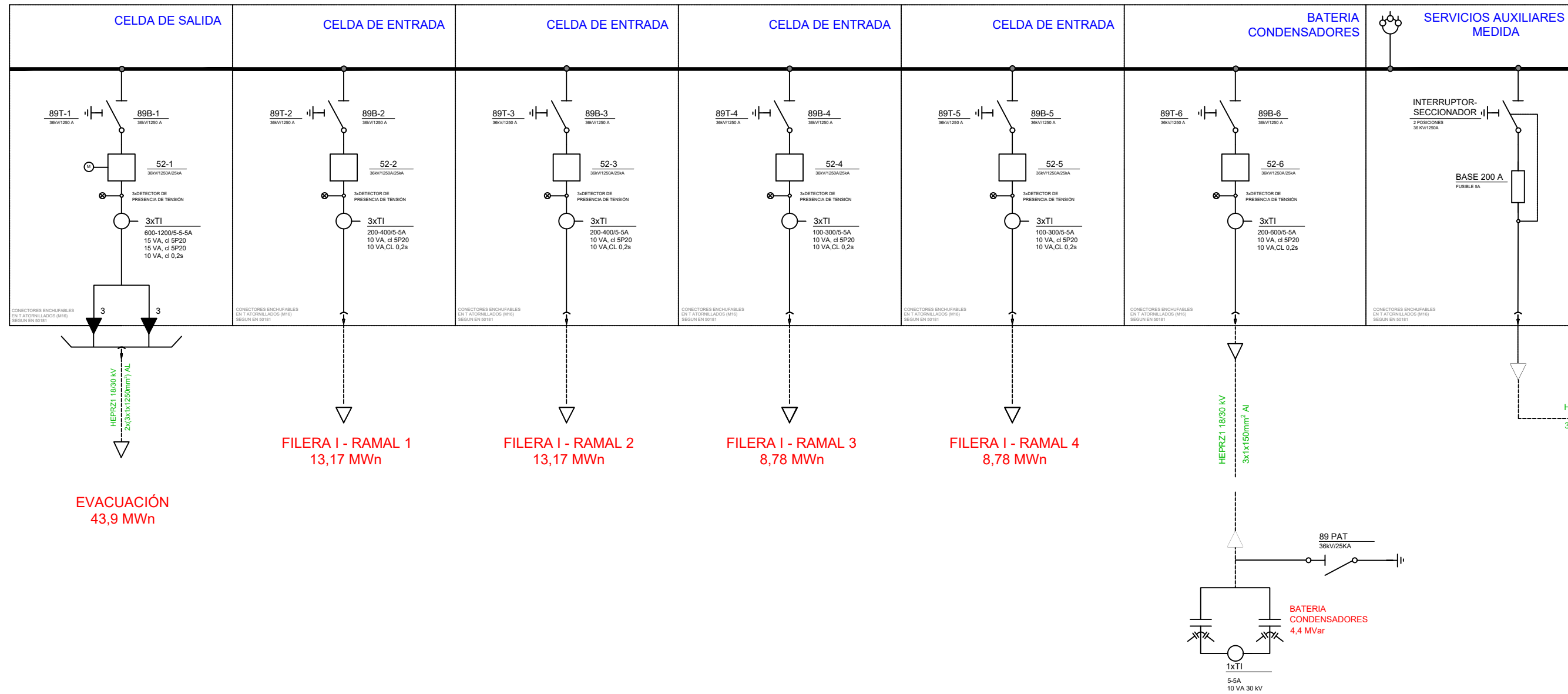
# SISTEMA 30 kV

FRONTAL CELDAS



BARRA 30 kV, 1250 A ,25 KA

3xTT  
33.000 / 110 110 110  
15 / 15 15 15  
10 VA, cl 0.2  
10 VA, cl 0.5-3P  
15 VA, cl 0.5-3P



COGITAR  
INDUSTRIALES DE ARAGÓN  
VISADO: VIZA228288  
30/9/2022  
Habilitación Coleg. 9138 (al servicio de la empresa)  
Profesional MAZON MINSUR HECTOR

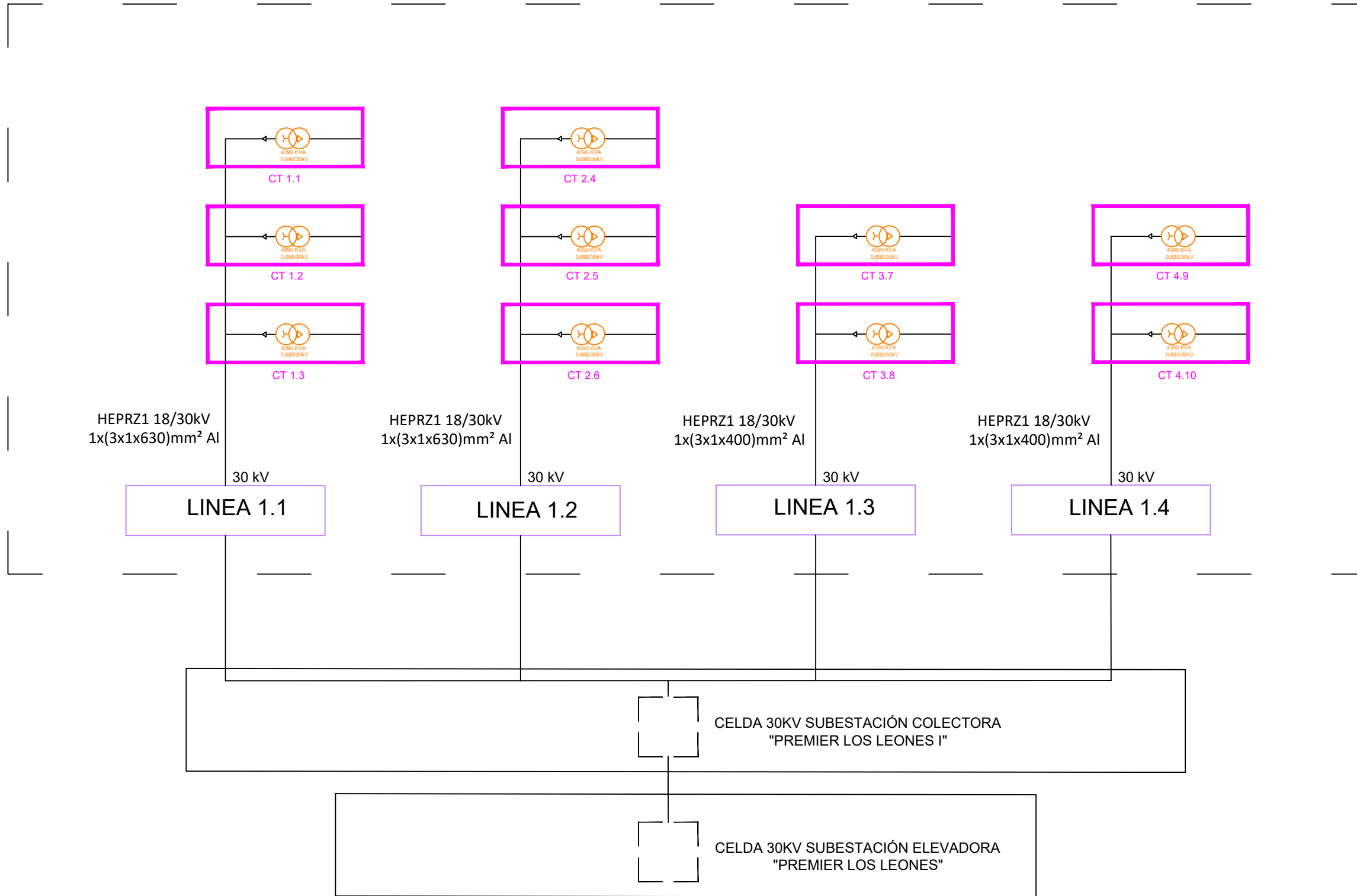
### CARACTERISTICAS BASICAS DE DISEÑO-30 kV

- TENSION DE LA RED	30 kV
- TENSION MAXIMA EN SERVICIO	36 kV
- TENSION MAS ELEVADA PARA EL MATERIAL	36 kV
- NIVEL BASICO DE IMPULSO	170 kV
- REGIMEN DE NEUTRO	A TIERRA

SECUENCIA Y CORRESPONDENCIA DE FASES

DEVELOPER		PREMIER GROUP	
SIGNATURE	PROJECT	LOCATION	
	FILERA I	ALMUDEVAR	
TITLE			
SUBESTACIÓN COLECTORA ESQUEMA UNIFILAR			
DRAWN:	NAME	DATE	SCALE
	DANIEL GARDIEL	31-08-2022	S/E
CHECKED:	NAME	DATE	DRG N°
	HECTOR MAZON	31-08-2022	7.2


43,9 MW



COLEGIO OFICIAL DE PERITOS E INGENIEROS TÉCNICOS  
INDUSTRIALES DE ARAGÓN  
VISADO : VIZA228288  
<http://collegioingenierosaragon.es/validar/validarCSA.aspx?CSA=ALBWK6GZSHQHIMELF>

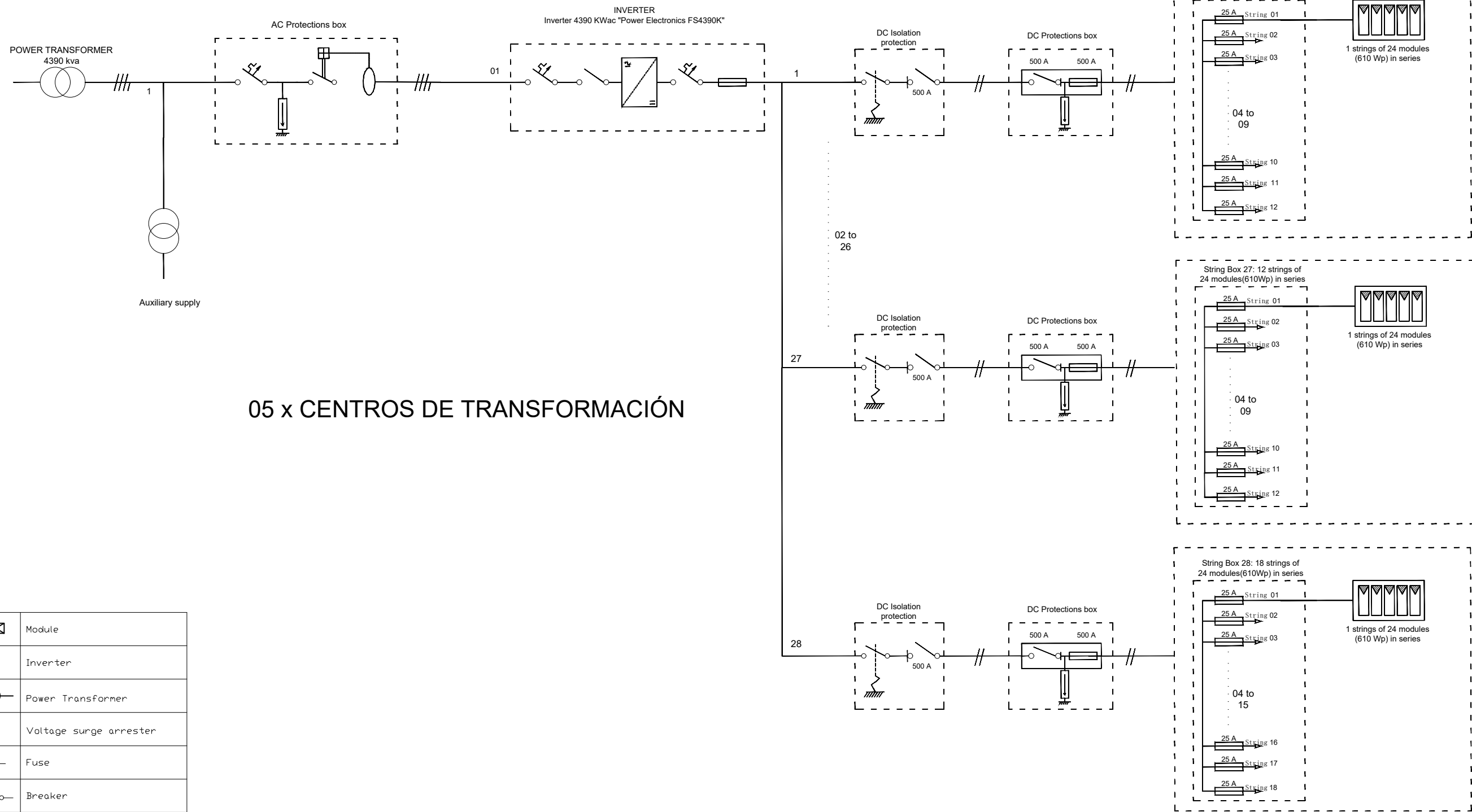
30/9/2022

Habilitación Coleg. 9138 (al servicio de la empresa)  
Profesional MAZON MINSQUEZ, HECTOR

DEVELOPER		<b>PREMIER GROUP</b>			
SIGNATURE	PROJECT		LOCATION		
	FILERA I		ALMUDEVAR		
	TITLE				
	ESQUEMA UNIFILAR ALTA TENSION				
DRAWN:	NAME	DATE	SCALE	DRG N°	
	SERGIO CEREZO	09-08-2022	S/E	8.1	
CHECKED:	NAME	DATE			
	HECTOR MAZON	09-08-2022			








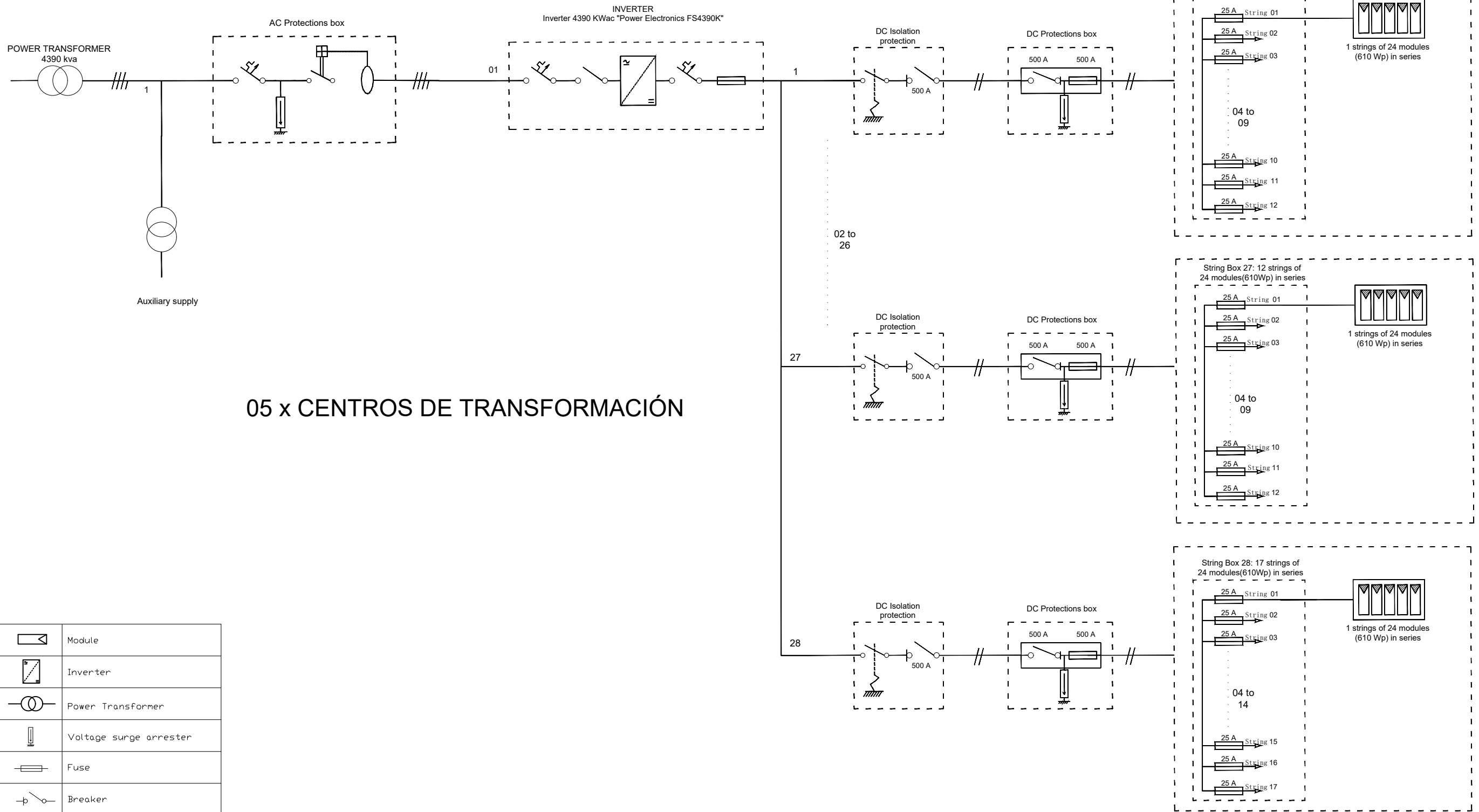
05 x CENTROS DE TRANSFORMACIÓN

	Module
	Inverter
	Power Transformer
	Voltage surge arrester
	Fuse
	Breaker
	Isolation monitor
	Residual current circuit breaker
	General circuit breaker

DEVELOPER		<b>PREMIER GROUP</b>	
SIGNATURE 	PROJECT	FILERA I	LOCATION ALMUDEVAR
	TITLE ESQUEMA UNIFILAR BAJA TENSION		
DRAWN:	NAME SERGIO CEREZO	DATE 09-08-2022	SCALE S/E
CHECKED:	NAME HECTOR MAZON	DATE 09-08-2022	DRG N° 8.2








05 x CENTROS DE TRANSFORMACIÓN

	Module
	Inverter
	Power Transformer
	Voltage surge arrester
	Fuse
	Breaker
	Isolation monitor
	Residual current circuit breaker
	General circuit breaker

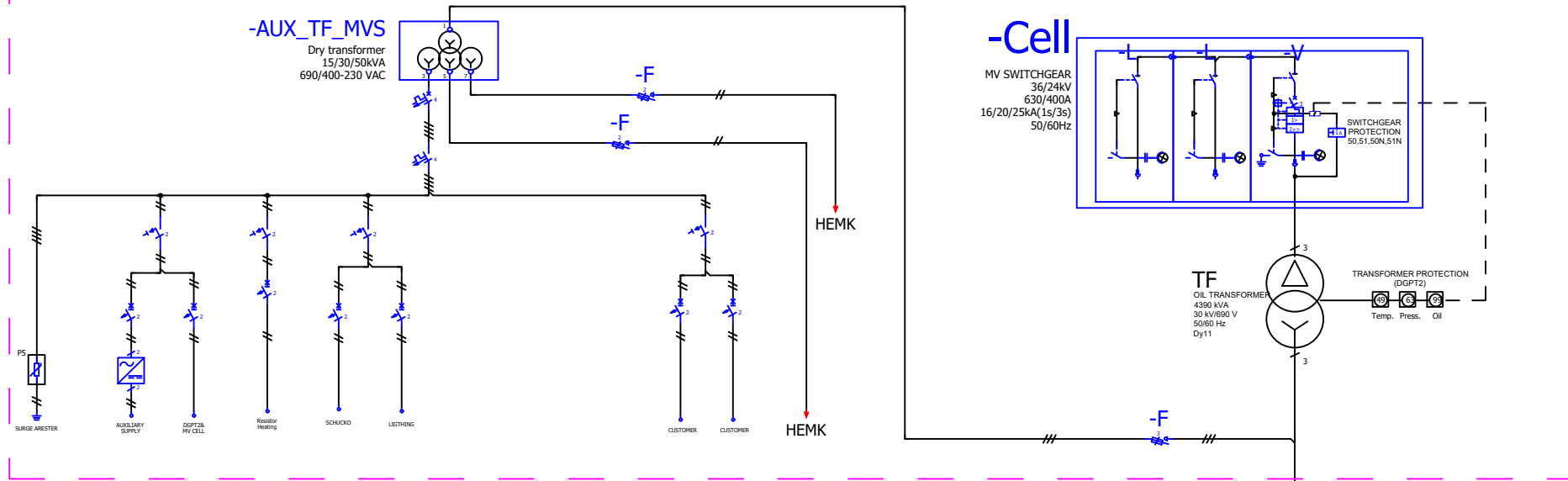


DEVELOPER		<b>PREMIER GROUP</b>	
SIGNATURE 	PROJECT	FILERA I	LOCATION ALMUDEVAR
	TITLE ESQUEMA UNIFILAR BAJA TENSION		
DRAWN:	NAME SERGIO CEREZO	DATE 09-08-2022	SCALE S/E
CHECKED:	NAME HECTOR MAZON	DATE 09-08-2022	DRG N° 8.3

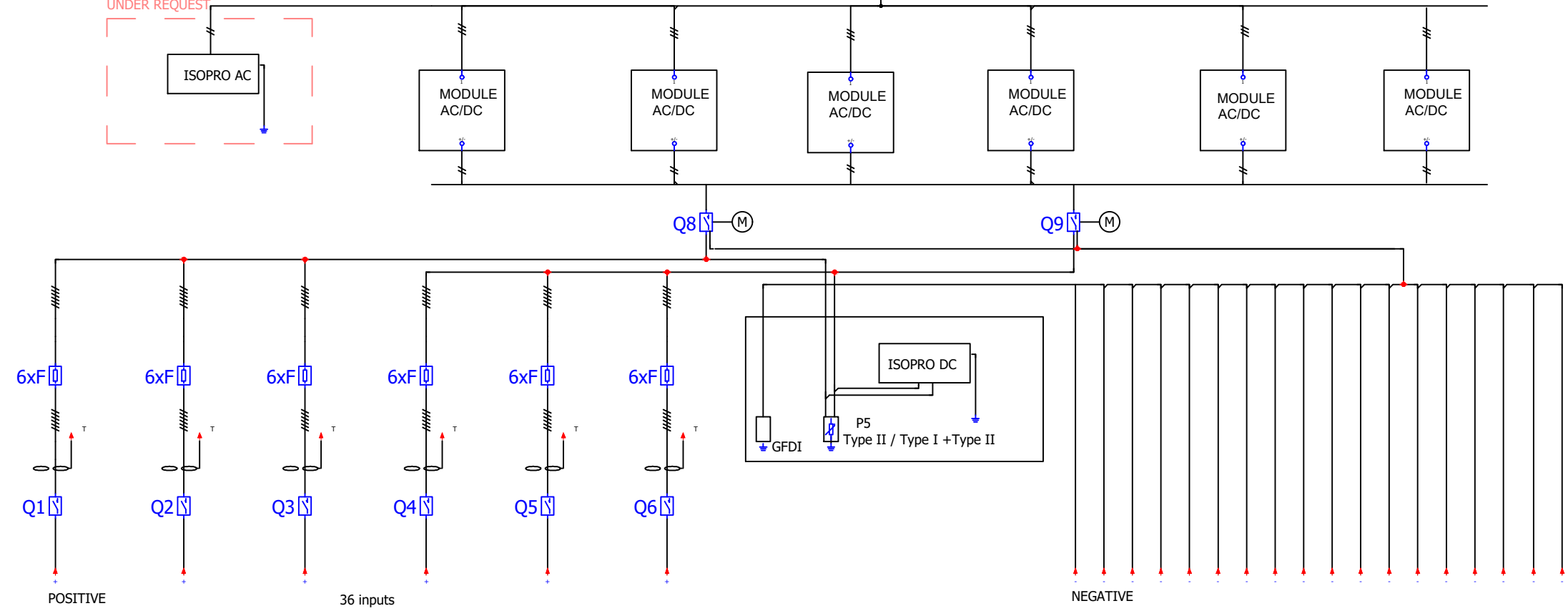
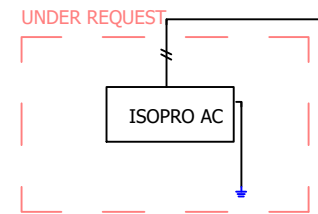




MV SKID



**HEMK**  
FS4390K  
4390KVA  
690VAC



COLEGIO OFICIAL DE PERITOS E INGENIEROS TÉCNICOS  
INDUSTRIALES DE ARAGÓN  
VISADO : VIZA228288  
http://colegioaragon.es/validador/validar.asp?rct=034&B=6502&H=010616F

30/9/2022

Habilitación Coleg. 9138 (al servicio de la empresa)  
Profesional MAZON MINSQUEZ, HECTOR

DEVELOPER: **PREMIER GROUP**

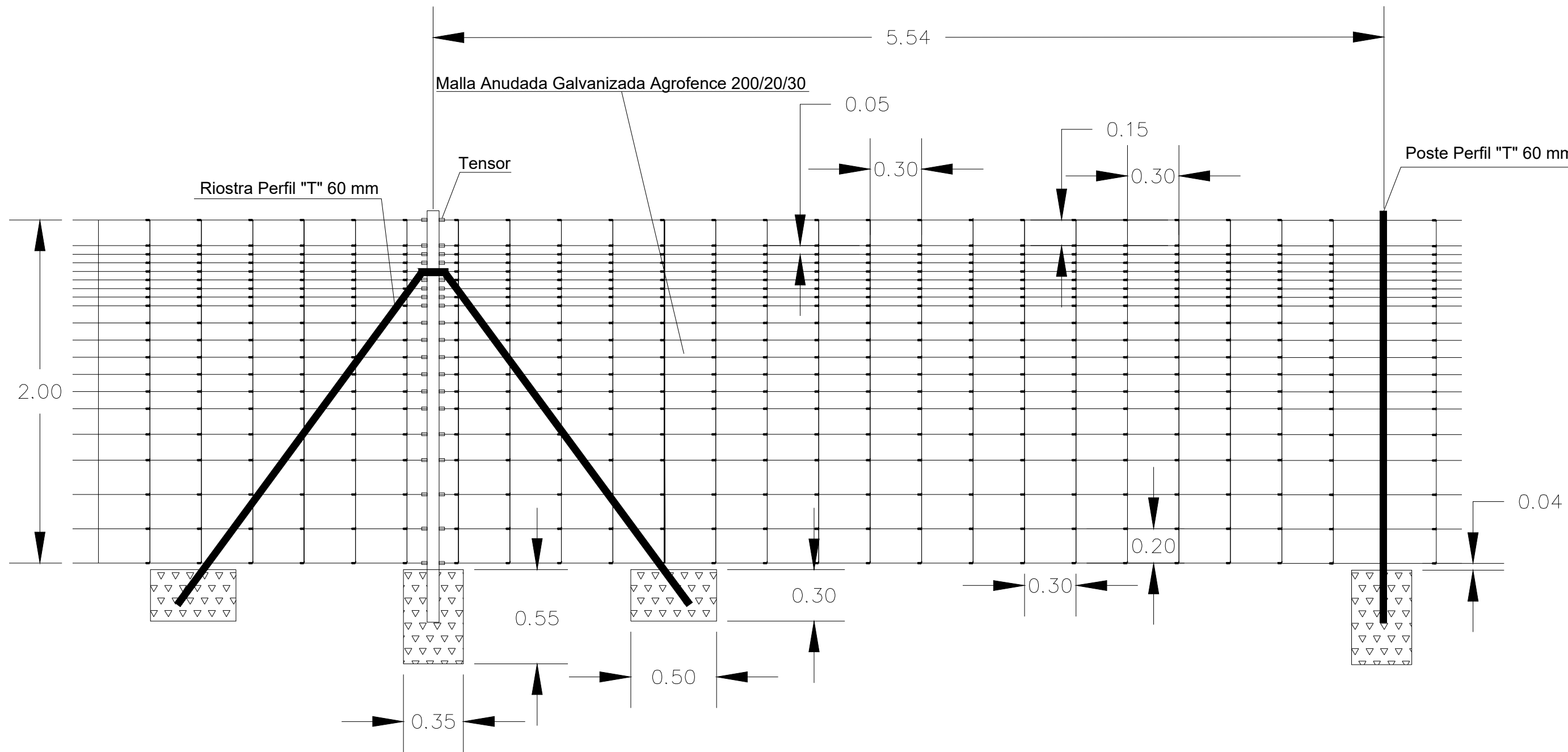
SIGNATURE:

PROJECT: FILERA I      LOCATION: ALMUDEVAR

TITLE: ESQUEMA UNIFILAR INVERSOR

DRAWN:	NAME: SERGIO CEREZO	DATE: 09-08-2022	SCALE: S/E	DRG N°: 8.4
	NAME: HECTOR MAZON	DATE: 09-08-2022		
CHECKED:				







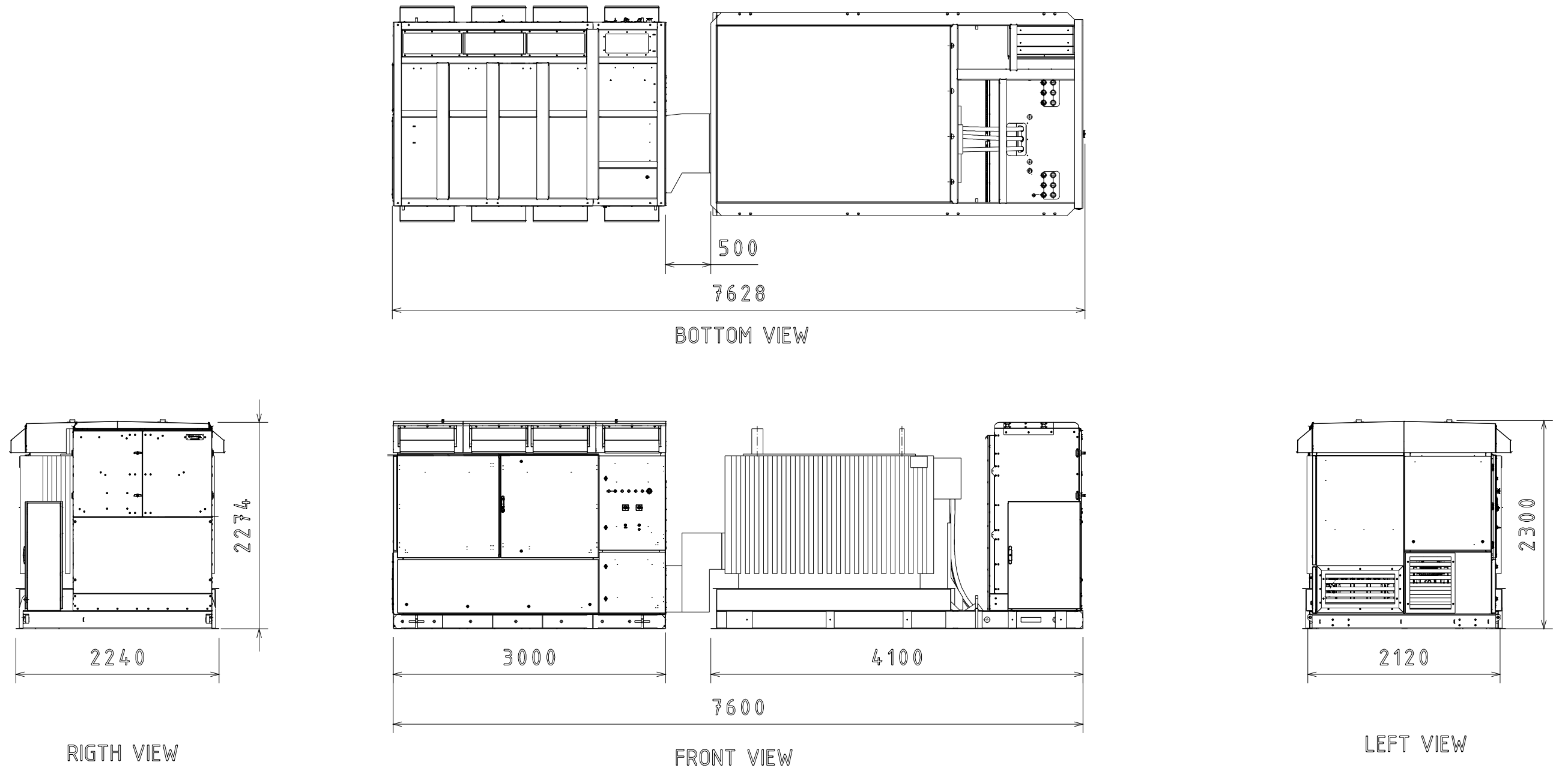
COLEGIO OFICIAL DE PERITOS E INGENIEROS TÉCNICOS  
 INDUSTRIALES DE ARAGÓN  
 VISADO : VIZA228288  
<http://coltaragon.es/validar/validarCSV.aspx?CSV=ALBMSG0ZSHQIMELF>

30/9  
2022

Habilitación Coleg. 9138 (al servicio de la empresa)  
 Profesional MAZON MINSUEZ, HECTOR

DEVELOPER		<b>PREMIER GROUP</b>	
SIGNATURE 	PROJECT FILERA I	LOCATION ALMUDEVAR	
	TITLE SECCIÓN TRANSVERSAL VALLADO		
DRAWN:	NAME SERGIO CEREZO	DATE 09-08-2022	SCALE 1/25
CHECKED:	NAME HECTOR MAZON	DATE 09-08-2022	
			DRG N° 9





DEVELOPER

**PREMIER GROUP**

SIGNATURE

PROJECT

FILERA I

LOCATION

ALMUDEVAR

TITLE

DETALLE CENTRAL INVERTER FS4390K

DRAWN:

NAME

DATE

SCALE

DRG N°

CHECKED:

NAME

DATE

S/E

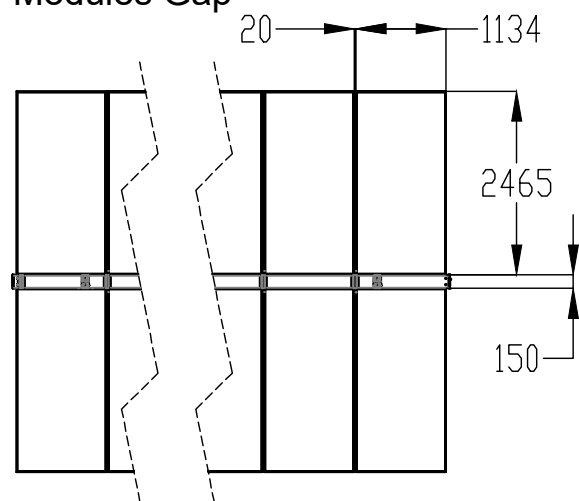
10



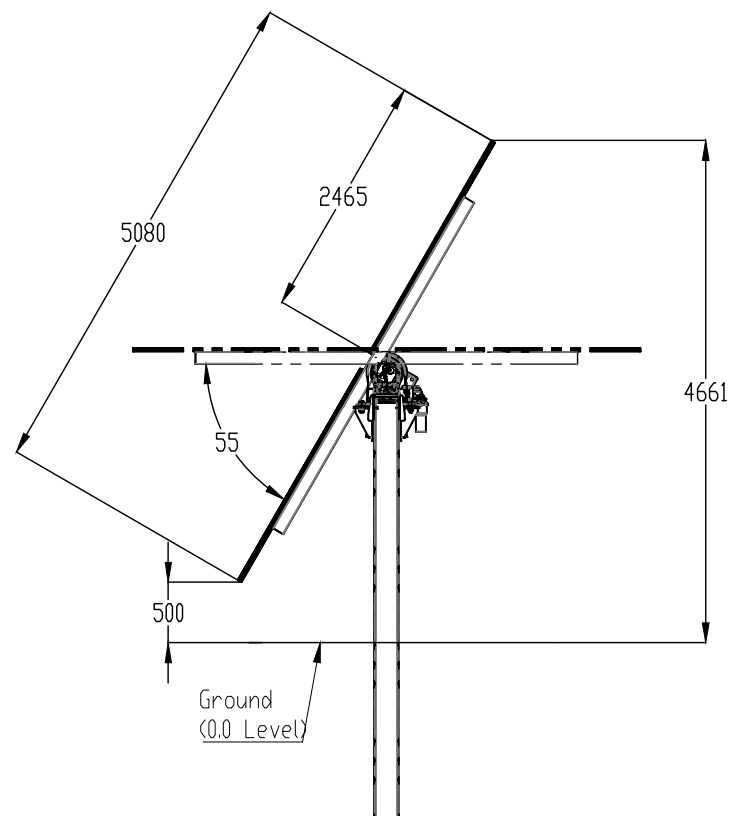
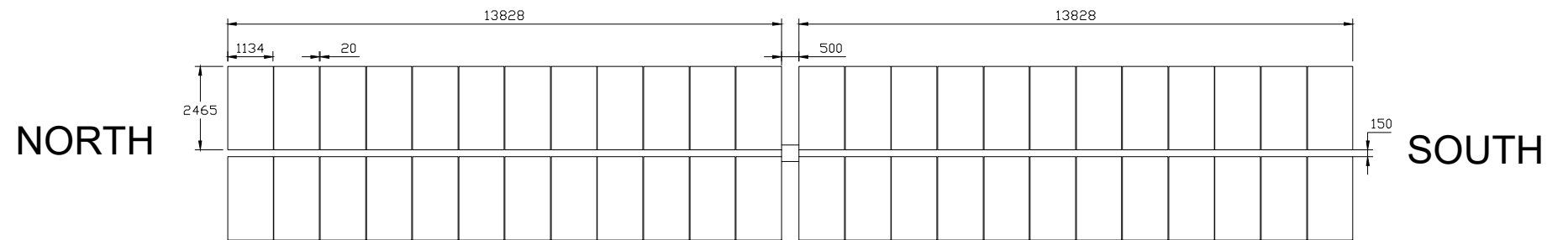



Module:JKM610N-78HL4-BDV 610


Modules Gap



# TRACKER 2Vx24

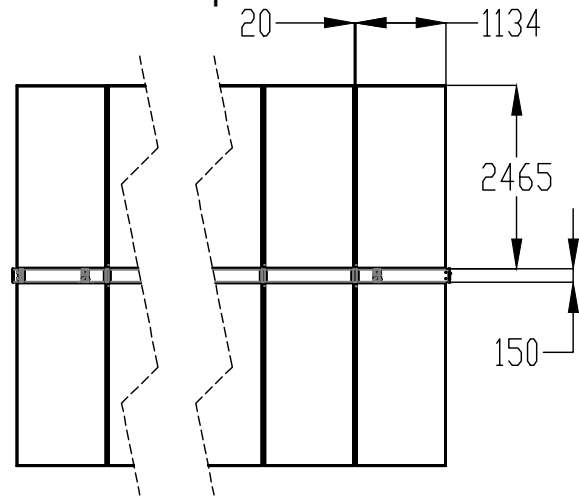


DEVELOPER		<b>PREMIER GROUP</b>			
SIGNATURE 	PROJECT	FILERA I		LOCATION	ALMUDEVAR
	TITLE	DETALLE DE TRACKER x24			
DRAWN:	NAME	DATE	SCALE	DRG N°	
CHECKED:	SERGIO CEREZO	09-08-2022	S/E	11.1	
	HECTOR MAZON	09-08-2022			

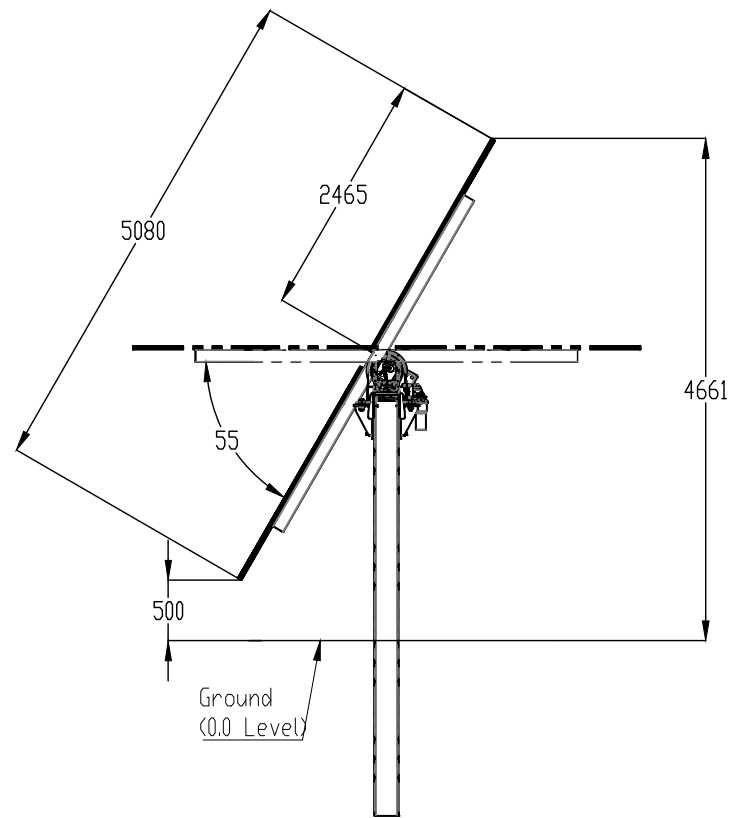
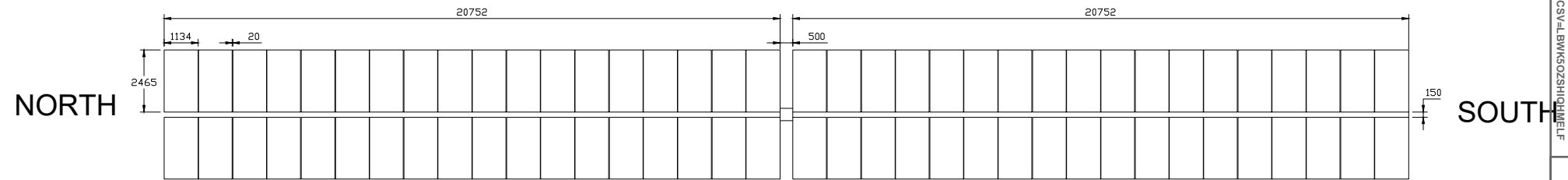


Module:JKM610N-78HL4-BDV 610

Modules Gap



TRACKER 2Vx36



COLEGIO OFICIAL DE PERITOS E INGENIEROS TÉCNICOS  
INDUSTRIALES DE ARAGÓN  
VISADO : VIZA228288  
<http://colliaragon.es/validador/validarCSV.aspx?CSV=ALBMW605ZSHIQUMLF>

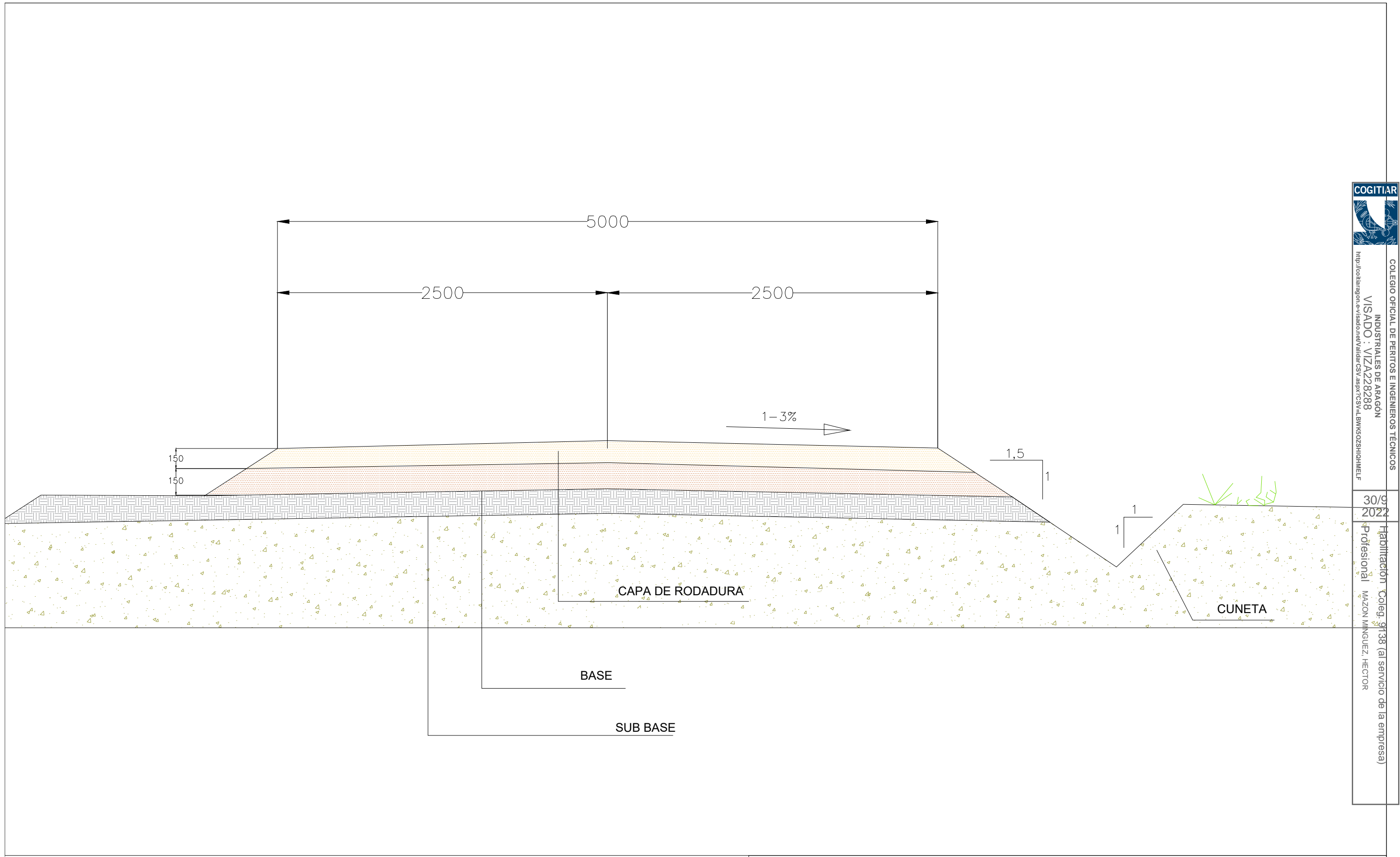
30/9  
2022

Habilitación Coleg. 9138 (al servicio de la empresa)  
Profesional MAZON MINGUEZ, HECTOR

DEVELOPER		<b>PREMIER GROUP</b>			
SIGNATURE	PROJECT	FILERA I		LOCATION	ALMUDEVAR
	TITLE DETALLE DE TRACKER x36				
DRAWN:	NAME	DATE	SCALE	DRG N°	11.2
	SERGIO CEREZO	09-08-2022			
CHECKED:	NAME	DATE			
	HECTOR MAZON	09-08-2022			







COLEGIO OFICIAL DE PERITOS E INGENIEROS TÉCNICOS  
 INDUSTRIALES DE ARAGÓN  
 VISADO : VIZA228288  
<http://colliaragon.es/validador/validarCSV.aspx?CSV=ALBWK6GZSHCHMELF>

30/9  
2022

Habilitación Coleg. 9138 (al servicio de la empresa)  
 Profesional MAZON MANSUEZ, HECTOR

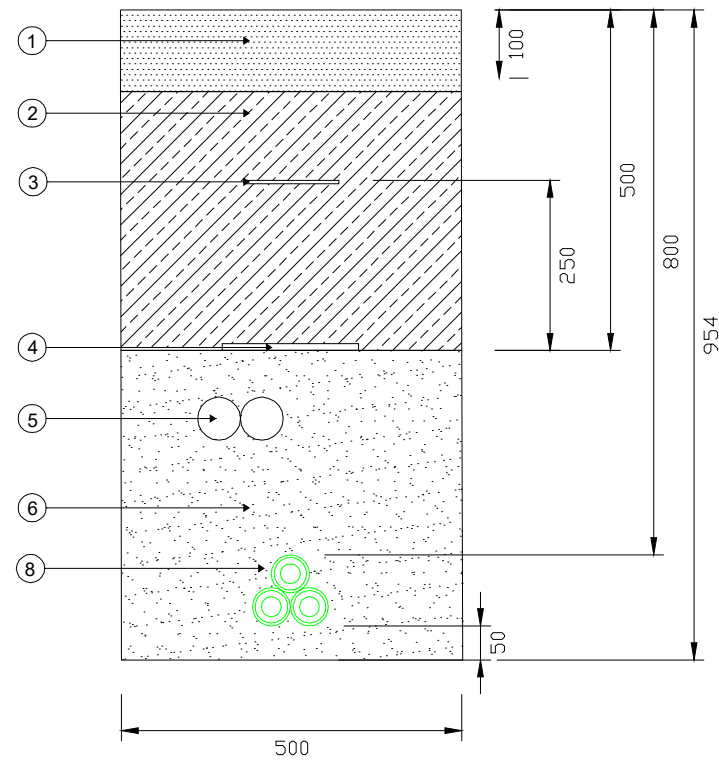
DEVELOPER  
**PREMIER GROUP**

SIGNATURE

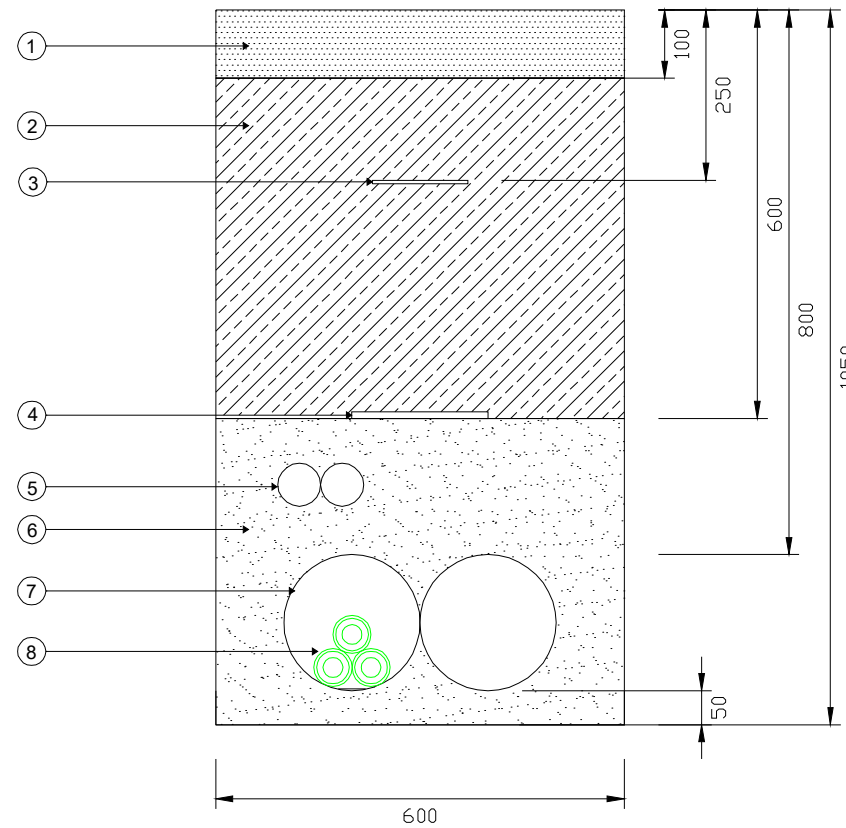
PROJECT	FILERA I	LOCATION	ALMUDEVAR
TITLE	DETALLE DE LOS VIALES		
DRAWN:	NAME SERGIO CEREZO	DATE 09-08-2022	SCALE S/E
CHECKED:	NAME HECTOR MAZON	DATE 09-08-2022	
			DRG N° 12



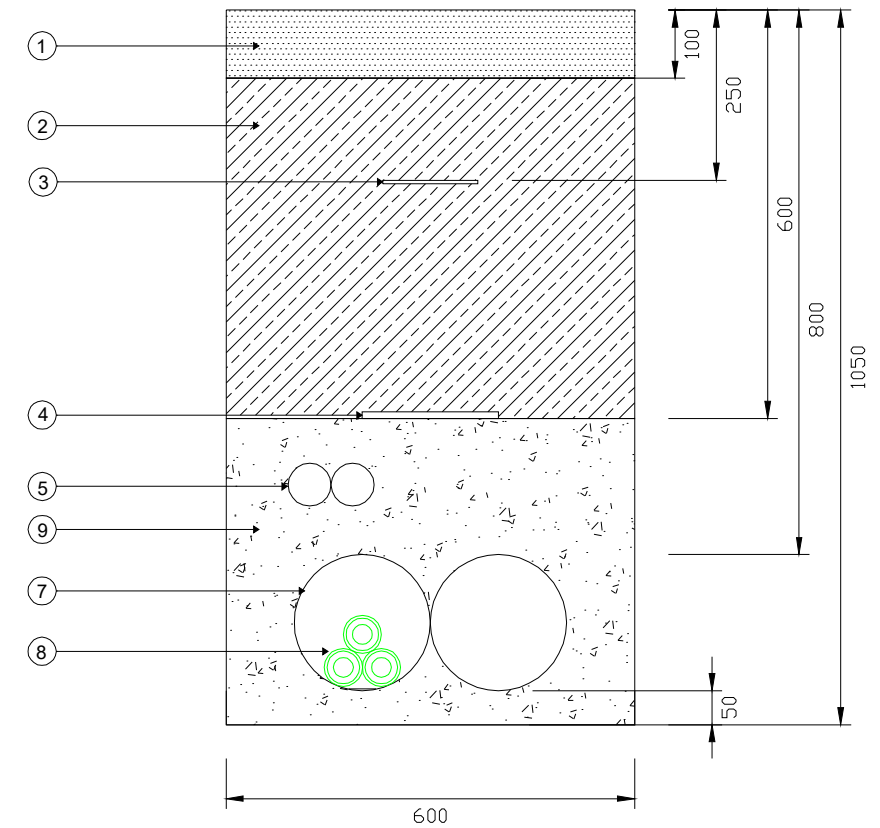
### ZANJA DIRECTAMENTE ENTERRADA



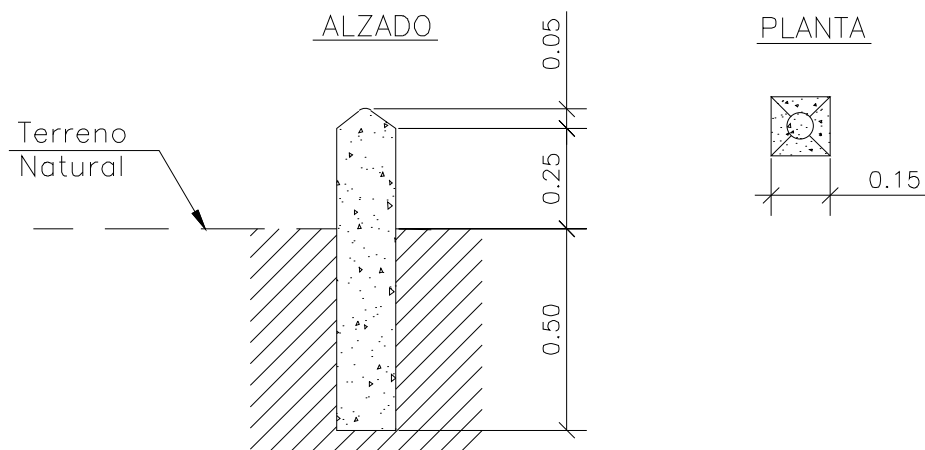
### ZANJA TIPO CRUZAMIENTO ARENA



### ZANJA CRUZAMIENTO ESPECIAL HORMIGÓN




### HITO DE SEÑALIZACIÓN



-LOS HITOS IRÁN SITUADOS CADA 50 M EN LOS CAMBIOS DE DIRECCIÓN DE LAS ZANJAS Y MARCANDO EMPALMES  
 -LOS HITOS IRÁN PINTADOS (AMARILLO DIRECCIÓN, ROJO EN EMPALMES)

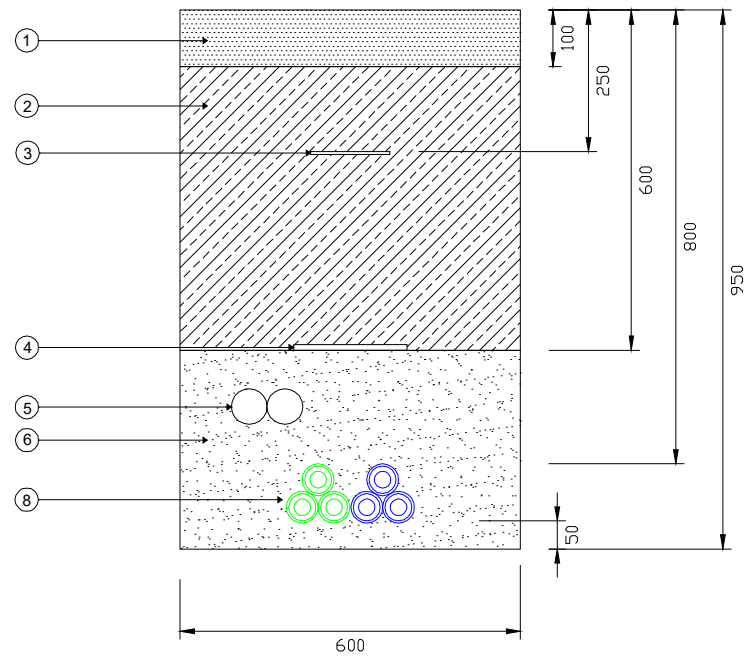
MARCA	DENOMINACIÓN
1-	Tierra compactada procedente de la excavación
2-	Relleno de material seleccionado
3-	Bandas señalizadoras según norma ETU 205A
4-	Placa PVC para protección
5-	Tubo de polietileno liso de alta densidad simple capa 63 mm Ø para instalación de fibra óptica, junto con tubo de reserva
6-	Arena de río lavada
7-	Tubo de polietileno corrugado de doble pared PN8 200 mm Ø
8-	Cable subterráneo AT de HEPR sección según memoria
9-	Dado de hormigón HM-20/p/25/l

DEVELOPER		<b>PREMIER GROUP</b>	
SIGNATURE	PROJECT	LOCATION	
	FILERA I	ALMUDEVAR	
DRAWN:	TITLE		
	DETALLE DE LAS ZANJAS - RAMALES		
CHECKED:	NAME	DATE	SCALE
	HECTOR MAZÓN	09-08-2022	
	NAME	DATE	DRG N°
	HECTOR MAZÓN	09-08-2022	13.1

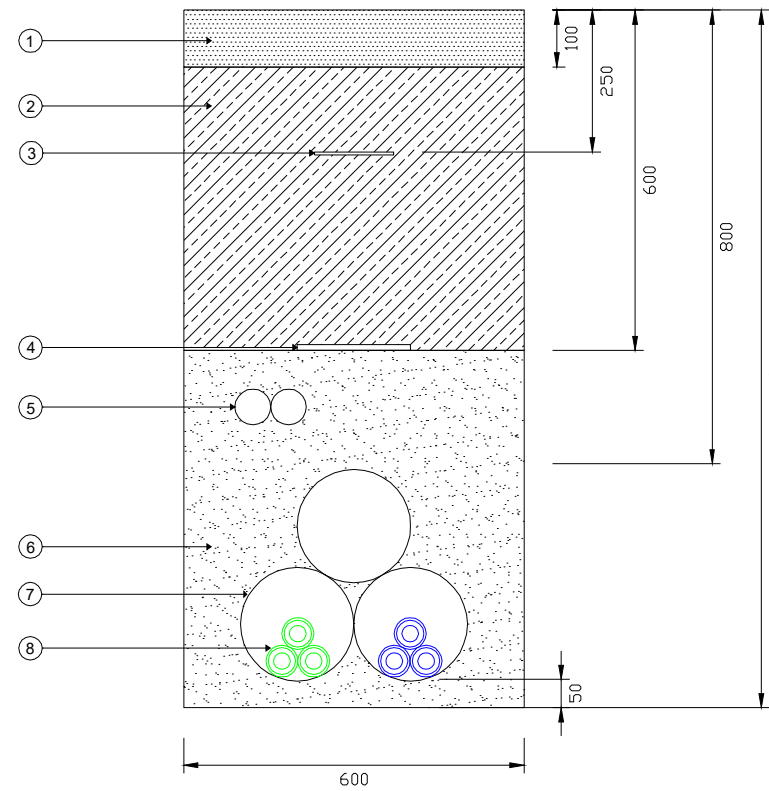




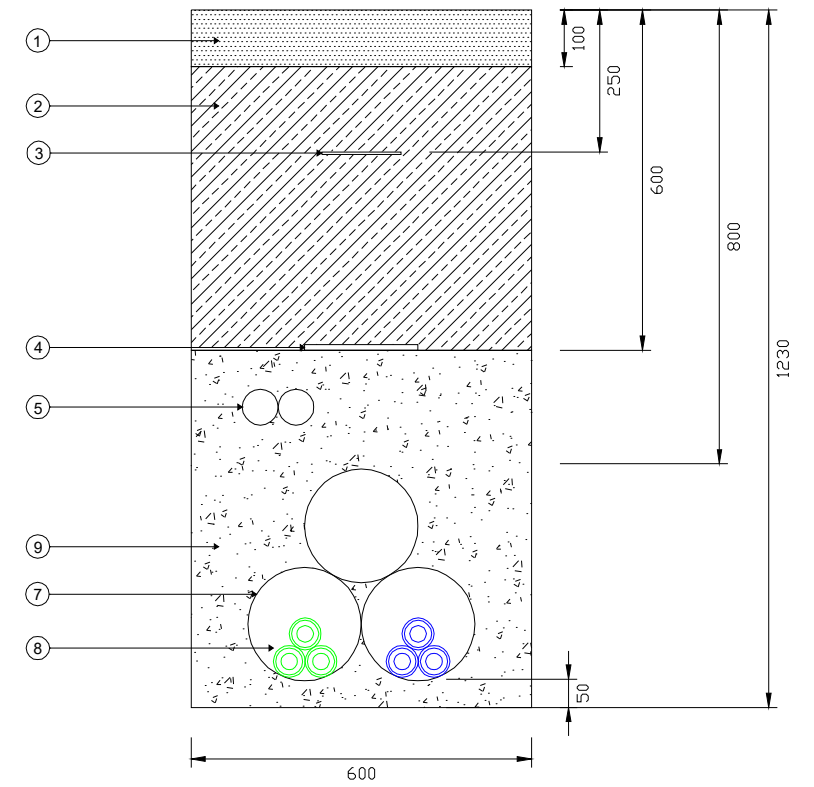
### ZANJA DIRECTAMENTE ENTERRADA



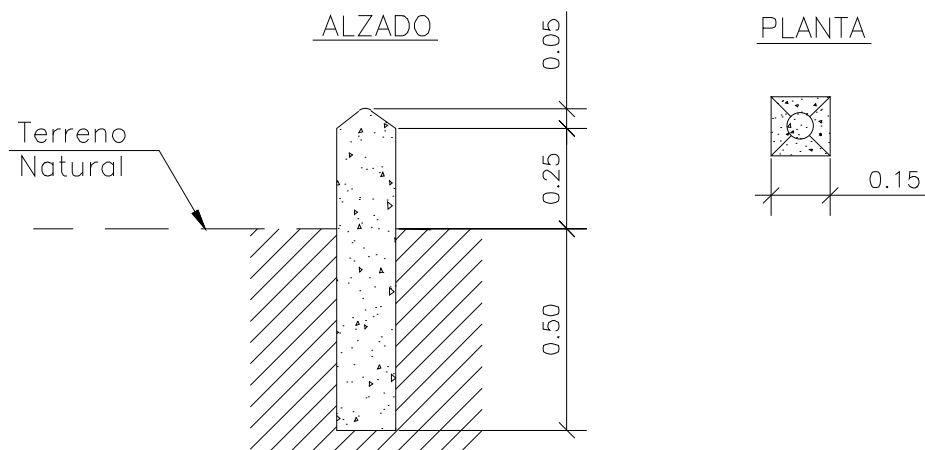
### ZANJA TIPO CRUZAMIENTO ARENA



### ZANJA CRUZAMIENTO ESPECIAL HORMIGÓN




### HITO DE SEÑALIZACIÓN



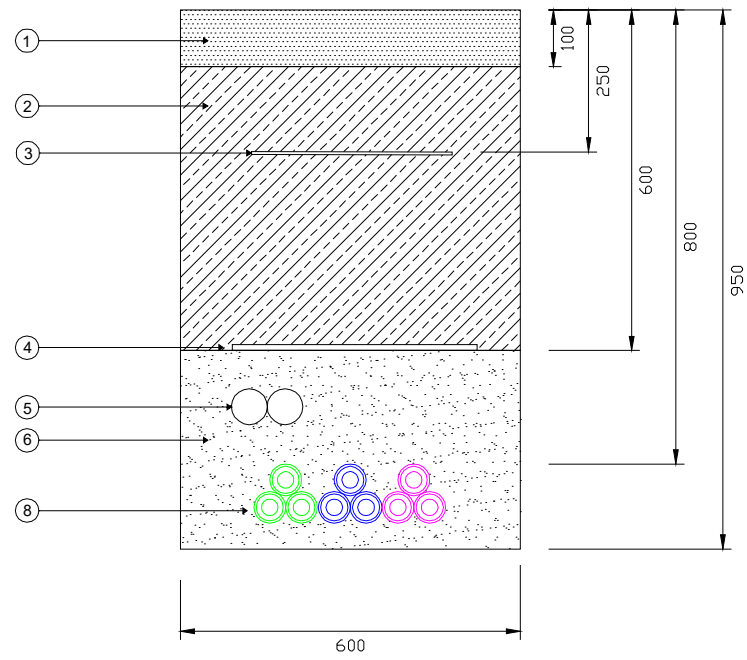
- LOS HITOS IRÁN SITUADOS CADA 50 M EN LOS CAMBIOS DE DIRECCIÓN DE LAS ZANJAS Y MARCANDO EMPALMES
- LOS HITOS IRÁN PINTADOS (AMARILLO DIRECCIÓN, ROJO EN EMPALMES)

MARCA	DENOMINACIÓN
1-	Tierra compactada procedente de la excavación
2-	Relleno de material seleccionado
3-	Bandas señalizadoras según norma ETU 205A
4-	Placa PVC para protección
5-	Tubo de polietileno liso de alta densidad simple capa 63 mm Ø para instalación de fibra óptica, junto con tubo de reserva
6-	Arena de río lavada
7-	Tubo de polietileno corrugado de doble pared PN8 200 mm Ø
8-	Cable subterráneo AT de HEPR sección según memoria
9-	Dado de hormigón HM-20/p/25/l

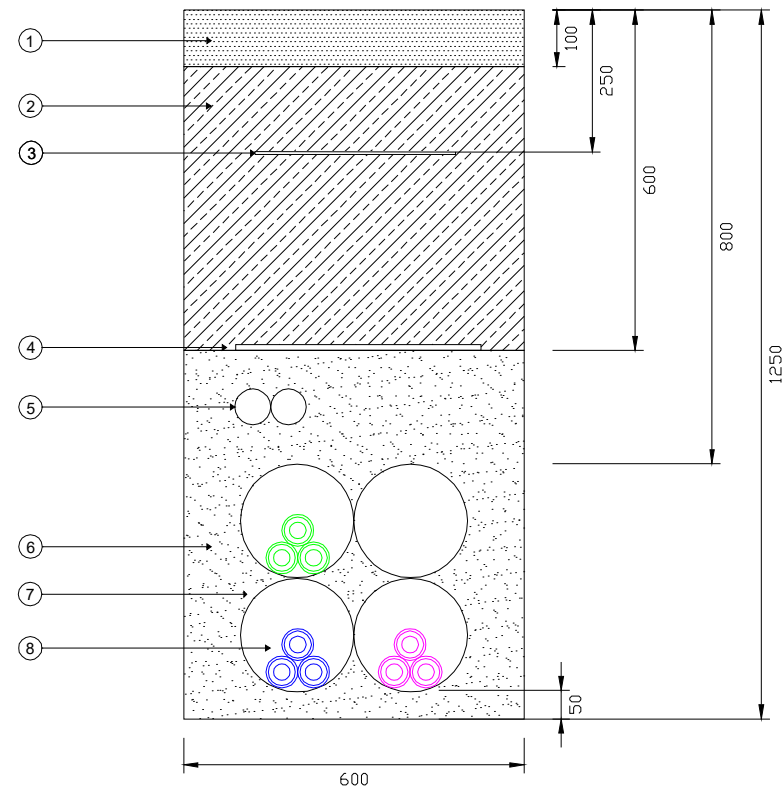
DEVELOPER		<b>PREMIER GROUP</b>	
SIGNATURE	PROJECT	LOCATION	
	FILERA I	ALMUDEVAR	
DRAWN:	TITLE		
	DETALLE DE LAS ZANJAS - RAMALES		
CHECKED:	NAME	DATE	SCALE
	HECTOR MAZON	09-08-2022	
	DRG N°	13.2	



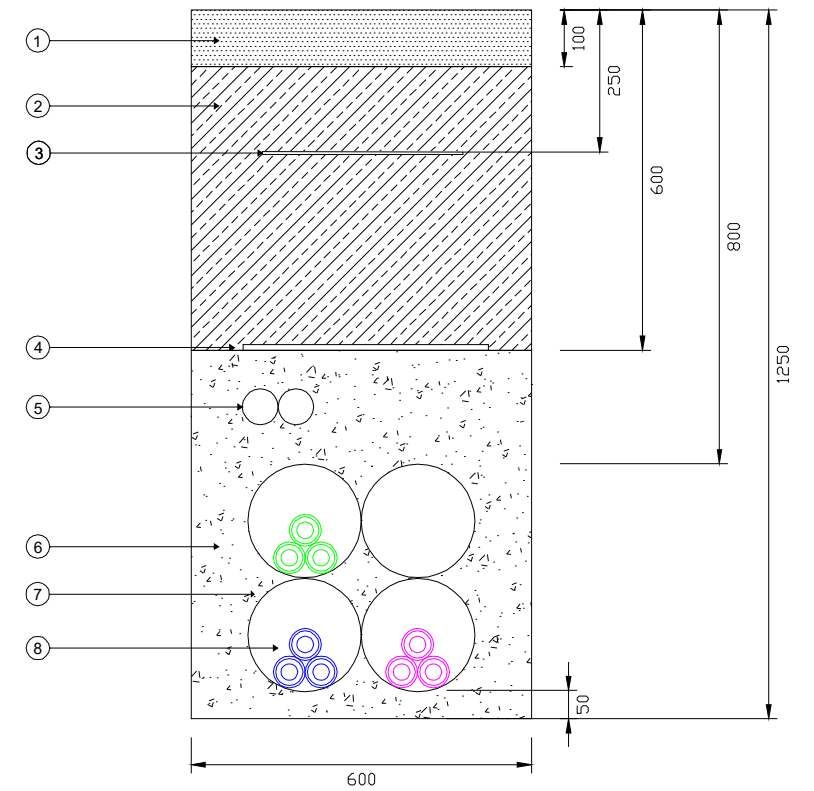

### ZANJA DIRECTAMENTE ENTERRADA



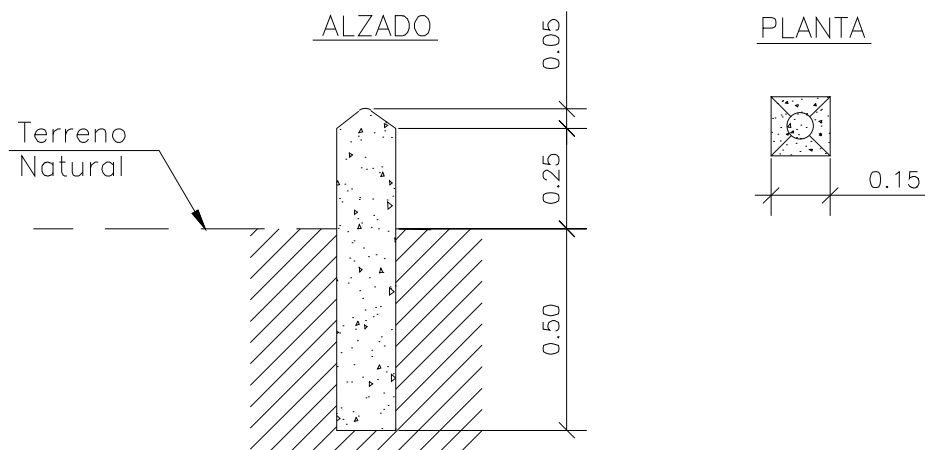
### ZANJA TIPO CRUZAMIENTO ARENA



### ZANJA CRUZAMIENTO ESPECIAL HORMIGÓN





### HITO DE SEÑALIZACIÓN



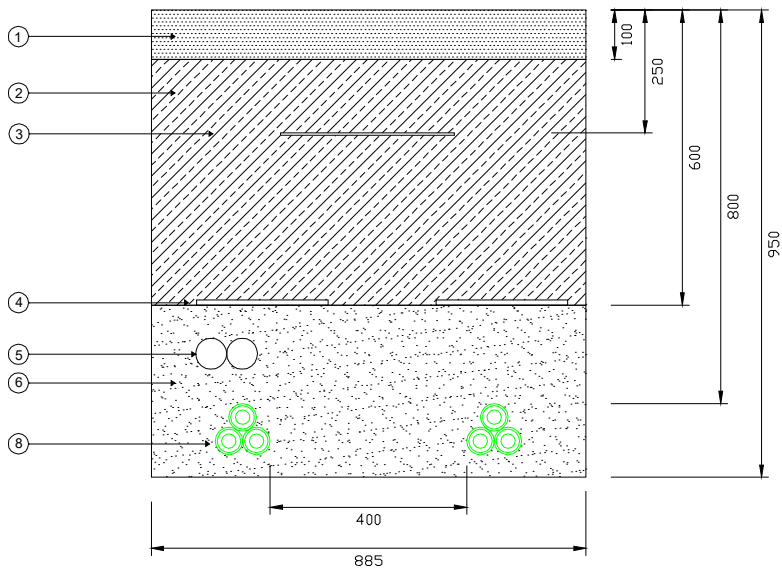
- LOS HITOS IRÁN SITUADOS CADA 50 M EN LOS CAMBIOS DE DIRECCIÓN DE LAS ZANJAS Y MARCANDO EMPALMES
- LOS HITOS IRÁN PINTADOS (AMARILLO DIRECCIÓN, ROJO EN EMPALMES)

MARCA	DENOMINACIÓN
1-	Tierra compactada procedente de la excavación
2-	Relleno de material seleccionado
3-	Bandas señalizadoras según norma ETU 205A
4-	Placa PVC para protección
5-	Tubo de polietileno liso de alta densidad simple capa 63 mm Ø para instalación de fibra óptica, junto con tubo de reserva
6-	Arena de río lavada
7-	Tubo de polietileno corrugado de doble pared PN8 200 mm Ø
8-	Cable subterráneo AT de HEPR sección según memoria
9-	Dado de hormigón HM-20/p/25/l

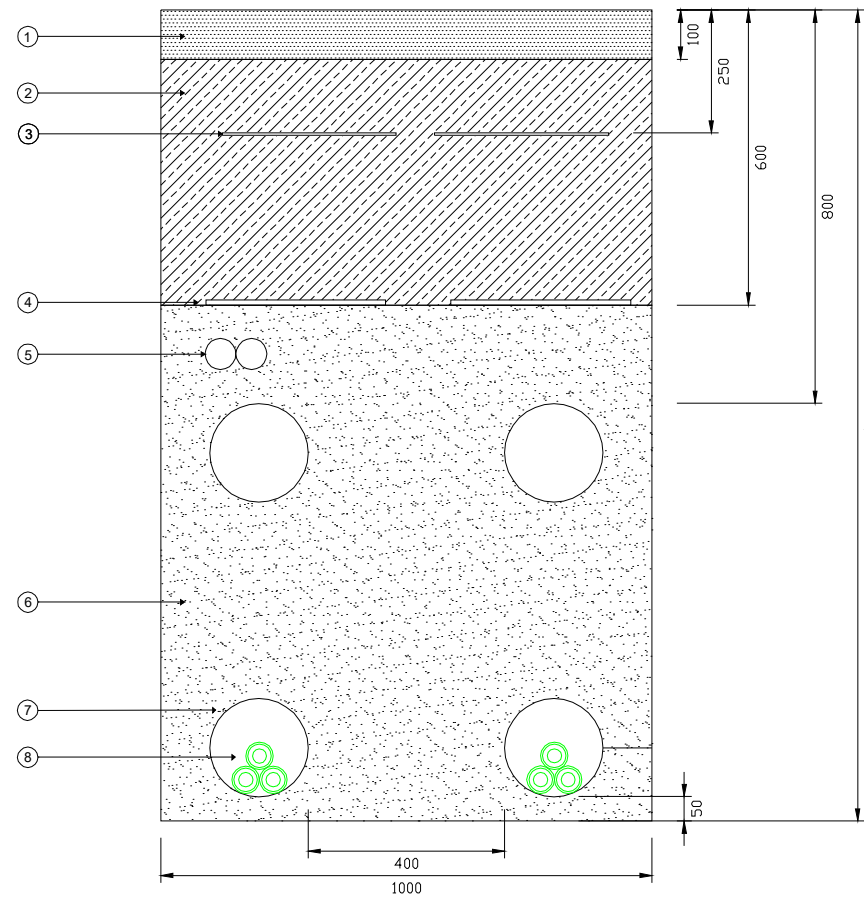
DEVELOPER		<b>PREMIER GROUP</b>		
SIGNATURE	PROJECT	LOCATION		
	FILERA I	ALMUDEVAR		
	TITLE		SCALE S/E	
	DETALLE DE LAS ZANJAS - RAMALES			DRG N° 13.3
	DRAWN:	NAME: SERGIO CEREZO DATE: 09-08-2022		
CHECKED:	NAME: HECTOR MAZON DATE: 09-08-2022			



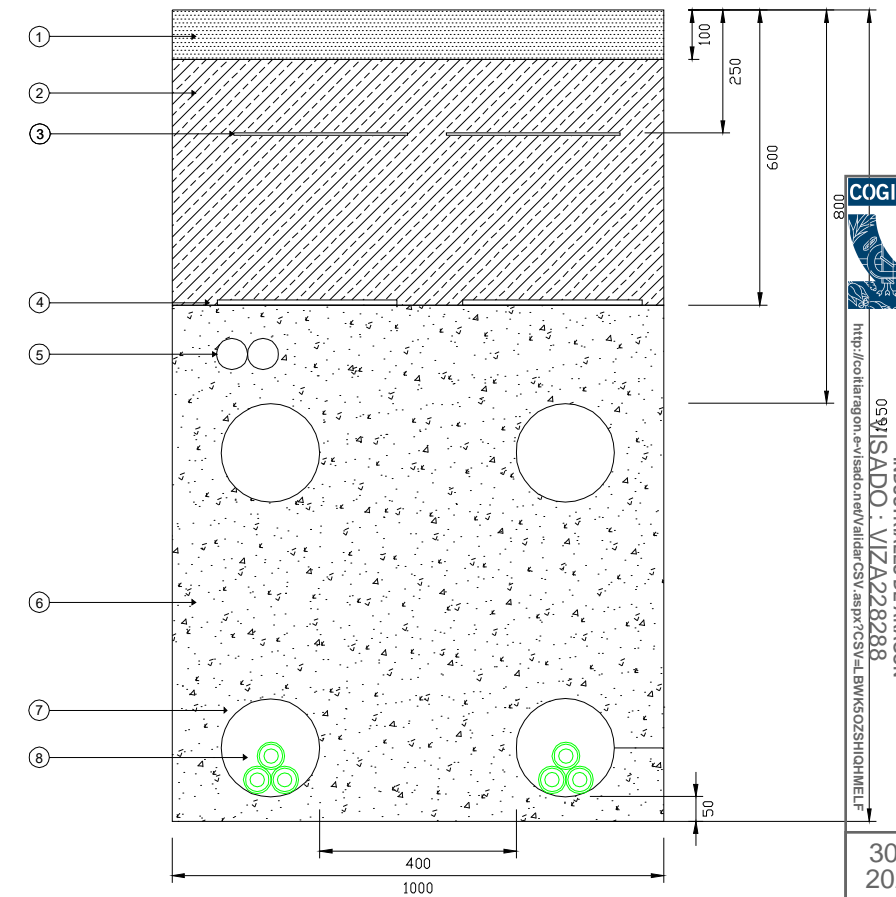
### ZANJA DIRECTAMENTE ENTERRADA



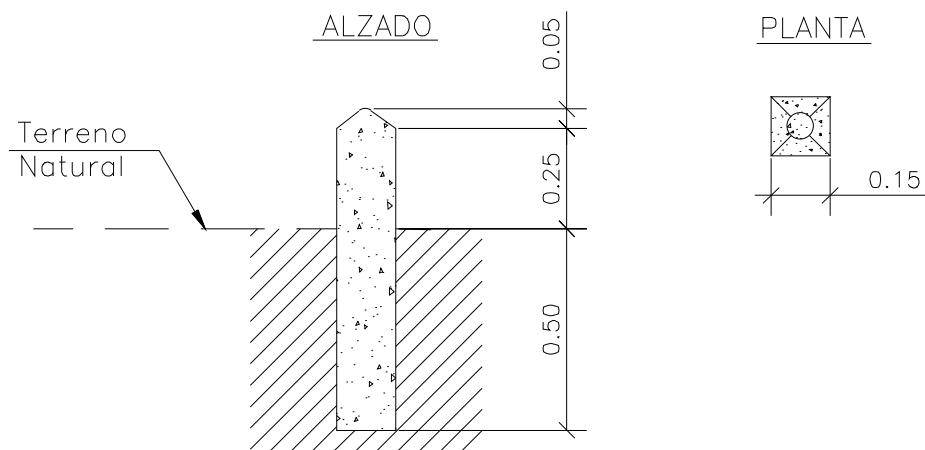
### ZANJA TIPO CRUZAMIENTO ARENA



### ZANJA CRUZAMIENTO ESPECIAL HORMIGÓN





### HITO DE SEÑALIZACIÓN



- LOS HITOS IRÁN SITUADOS CADA 50 M EN LOS CAMBIOS DE DIRECCIÓN DE LAS ZANJAS Y MARCANDO EMPALMES
- LOS HITOS IRÁN PINTADOS (AMARILLO DIRECCIÓN, ROJO EN EMPALMES)

MARCA	DENOMINACIÓN
1-	Tierra compactada procedente de la excavación
2-	Relleno de material seleccionado
3-	Bandas señalizadoras según norma ETU 205A
4-	Placa PVC para protección
5-	Tubo de polietileno liso de alta densidad simple capa 63 mm Ø para instalación de fibra óptica, junto con tubo de reserva
6-	Arena de río lavada
7-	Tubo de polietileno corrugado de doble pared PN8 200 mm Ø
8-	Cable subterráneo AT de HEPR sección según memoria
9-	Dado de hormigón HM-20/p/25/l

DEVELOPER		<b>PREMIER GROUP</b>		
SIGNATURE	PROJECT	LOCATION		
	FILERA I	ALMUDEVAR		
	TITLE		SCALE S/E	
	DETALLE DE LAS ZANJAS - LÍNEAS CONEXIÓN			DRG N° 13.4
	DRAWN:	NAME: SERGIO CEREZO DATE: 09-08-2022		
CHECKED:	NAME: HECTOR MAZÓN DATE: 09-08-2022			



COLEGIO OFICIAL DE PERITOS E INGENIEROS TÉCNICOS INDUSTRIALES DE ARAGÓN  
 05915/ADDO. - VIZA228288  
[http://coliaragon.es/index.php?option=com\\_content&view=article&id=134:peritos-cogitar-cosva-bmw60zshicmelf](http://coliaragon.es/index.php?option=com_content&view=article&id=134:peritos-cogitar-cosva-bmw60zshicmelf)

30/9  
2022

Habilitación Coleg. 9138 (al servicio de la empresa)  
 Profesional MAZÓN MINSUEZ, HECTOR



## III. PROGRAMA DE EJECUCIÓN

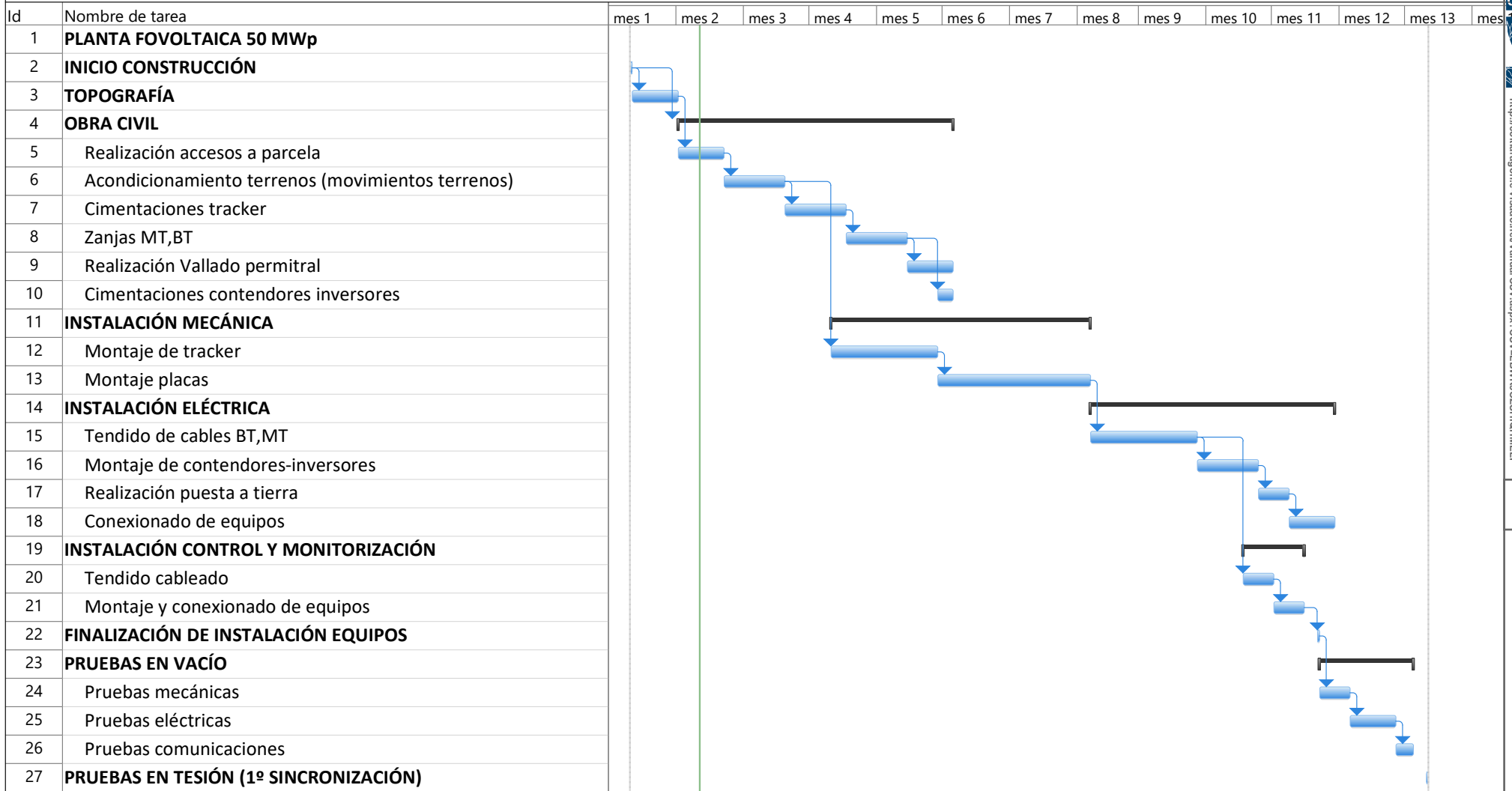


COLEGIO OFICIAL DE PERITOS E INGENIEROS TÉCNICOS  
INDUSTRIALES DE ARAGÓN  
VISADO : VIZA228288  
<http://cogitaragon.es/visado.nsf/ValidarCSV.aspx?XTCSV=ALBWKGOZSHQHMELF>

30/9  
2022

Habilitación Coleg: 9138 (al servicio de la empresa)  
Profesional MAZON MINGUEZ, HECTOR

**CRONOGRAMA PARQUE FOTOVOLTAICO 43,90 MWn "FILERA I"**




COLEGIO OFICIAL DE PERTOS E INGENIEROS TÉCNICOS  
 INDUSTRIALES DE ARAGÓN  
 VISADO : VIZA228288  
<http://cogitaragon.e-visado.net/ValidarCSV.aspx?CSV=ALBMWKGOZSHOHMELF>

30/9  
2022

Habilitación Coleg: 9138 (al servicio de la empresa)  
 Profesional MAZON MINGUEZ, HECTOR

Tarea		Tarea inactiva		Informe de resumen manual		Hito externo	
División		Hito inactivo		Resumen manual		Fecha límite	
Hito		Resumen inactivo		solo el comienzo		Progreso	
Resumen		Tarea manual		solo fin		Progreso manual	
Resumen del proyecto		solo duración		Tareas externas			

### III. MEDICIONES Y PRESUPUESTO

 COLEGIO OFICIAL DE PERITOS E INGENIEROS TÉCNICOS INDUSTRIALES DE ARAGÓN VISADO : VIZA228288 <a href="http://cogitaragon.es/validacion/ValidarCSV.aspx?CSV=LBMWKGZSHQHMELF">http://cogitaragon.es/validacion/ValidarCSV.aspx?CSV=LBMWKGZSHQHMELF</a>	30/9 2022	Habilitación Profesional Coleg: 9138 (al servicio de la empresa) MAZON MINGUEZ, HECTOR
---	--------------	---



## INDICE

1. PRESUPUESTO PLANTA FOTOVOLTAICA .....	1
2. RESUMEN DEL PRESUPUESTO .....	7



COLEGIO OFICIAL DE PERITOS E INGENIEROS TÉCNICOS  
INDUSTRIALES DE ARAGÓN  
VISADO : VIZA228288  
<http://cogitaragon.es/visado.nref/ValidarCSV.aspx?rCSV=LBMWKGZSHQHMELF>

30/9  
2022

Habilitación Coleg: 9138 (al servicio de la empresa)  
Profesional MAZON MINGUEZ, HECTOR

## 1. PRESUPUESTO PLANTA FOTOVOLTAICA

COD.	DESIGNACIÓN	UD	CANTIDAD	P.U. (Euros)	Total (Euros)
<b>CAPÍTULO 1. MOVIMIENTOS DE TIERRAS</b>					
<b>1.01</b>	<b>DESBROCE Y DESTOCONADO</b>				
	Desbroce y destoconado de la superficie de actuación. Se incluye carga y transporte al vertedero dentro de la parcela de los productos sobrantes para acopio y posterior uso.	m2	776.730,00	0,12	93.207,60
<b>1.02</b>	<b>DESMONTE</b>				
	Desmonte en terreno blando, carga sobre camión y transporte a la zona de extendido dentro de la obra.	m3	52.817,64	2,10	110.917,04
<b>1.3</b>	<b>TERRAPLÉN</b>				
	Terraplén con medios mecánicos formado por el extendido, regado y compactado de material procedente del desmonte.	m3	79.226,46	8,50	673.424,91
<b>TOTAL CAPÍTULO 1</b>					<b>877.549,55</b>

<b>CAPÍTULO 2. OBRA CIVIL</b>					
<b>SUBCAPÍTULO 2.1 OBRA CIVIL RED DE BAJA Y MEDIA TENSIÓN</b>					
<b>2.1</b>	<b>ZANJA MT TERRIZO</b>				
	Excavación de zanja en terrizo, de 0,8 x 1 m. (ancho x alto) Incluso relleno de capa de arena en lecho de río y sobre cables según sección tipo descrito en proyecto. Incluye bandas de señalización y placa protectora, restauración del terreno a su estado original y extendido de capa (10 cm) de tierra vegetal, tubos de 63 mm de diámetro para tendido de fibra y cable de tierra. Completamente terminada y finalizada, incluidos elementos de fijación y mordazas. Se seguirán las especificaciones técnicas particulares de distribuidora.	ml.	4.070,00	53,88	219.291,60
<b>2.2</b>	<b>ZANJA BT TERRIZO</b>				
	Excavación de zanja en terrizo, de 0,6 x 8 m. (ancho x alto) Incluso relleno de capa de arena en lecho de río y sobre cables según sección tipo descrito en proyecto. Incluye bandas de señalización y placa de protección, restauración del terreno a su estado original y extendido de capa (10 cm) de tierra vegetal, tubos de 63 mm de diámetro para tendido de fibra y cable de tierra. Completamente terminada y finalizada, incluidos elementos de fijación y mordazas.	ml.	16.139,79	26,12	421.571,31
<b>2.3</b>	<b>ARQUETA DE HORMIGÓN</b>				
	Arqueta de hormigón prefabricado de dimensiones 50x50x50 cm, para canalizaciones enterradas, formada por excavación, colocación, recibido de cables interior y tubos, enfoscado interior, colocado y nivelado	ud.	178,00	295,68	52.631,04
<b>TOTAL CAPÍTULO 2</b>					<b>693.493,95</b>



COLEGIO OFICIAL DE PERITOS E INGENIEROS TÉCNICOS  
INDUSTRIALES DE ARAGÓN  
VISADO : VIZA228288  
<http://cotitaragon.es/visado.nsf/ValidarCSV.asp?x?CSV=ALBWKQZSHIHMELF>

30/9  
2022

Habilitación Coleg: 9138 (al servicio de la empresa)  
Profesional MAZON MINGUEZ, HECTOR

COD.	DESIGNACIÓN	UD	CANTIDAD	P.U. (Euros)	Total (Euros)
<b>CAPÍTULO 3. URBANIZACIÓN</b>					
<b>3.1</b>	<b>VALLADO</b>				
	Vallado perimetral formado por valla cinética metálica de 2 m. de alto, con 16 alambres horizontales cada 30 cm. Se incluye la apertura de la cimentación así como el relleno de hormigón. Totalmente terminado.	ml.	5.622,00	7,50	42.165,00
<b>3.2</b>	<b>DESMONTE</b>				
	Desmonte en terreno blando, carga sobre camión y transporte a la zona de extendido dentro de la obra	m3	77.673,00	1,10	85.440,30
<b>3.3</b>	<b>TERRAPLEN SUELO SELECCIONADO</b>				
	Terraplén con medios mecánicos formado por el extendido, regado y compactado con material procedente de la excavación, utilizando rodillo vibratorio.	m3	38.836,50	5,00	194.182,50
<b>3.4</b>	<b>VIALES INTERIORES</b>				
	Construcción de viales internos para urbanización de la planta fotovoltaica, de 5 m de ancho.	m2	43.030,00	7,35	316.270,50
<b>3.5</b>	<b>PUERTA AUTOMÁTICA PARA ACCESO</b>				
	Puerta automática de acceso de 10 metros de longitud x 2 metros de altura, deslizante sobre carril en zuncho de hormigón. Se incluye excavación del zuncho, colocación del perfil, puerta y motor, junto con su instalación.	ud	7,00	8.400,00	58.800,00
<b>TOTAL CAPÍTULO 3</b>					<b>696.858,30</b>

<b>CAPÍTULO 4. SEGUIDORES Y MÓDULOS FOTOVOLTAICOS</b>					
<b>4.1</b>	<b>MÓDULO FOTOVOLTAICO JINKO SOLAR 610 Wp</b>				
	Suministro, instalación y montaje del módulo solar fotovoltaico bifacial marca Jinko Solar modelo JKM610N-78HL4-BDV. Se incluyen módulos extra de repuesto	ud.	82.336,00	174,22	14.344.640,00
<b>4.2</b>	<b>PLAN DE CALIDAD PARA MÓDULOS FOTOVOLTAICOS</b>				
	Control de calidad de los módulos fotovoltaicos	ud.	81.960,00	1,75	143.430,00
<b>4.3</b>	<b>SEGUIDOR SOLAR DE 1 EJE</b>				
	Suministro, instalación y montaje de seguidor solar 1 eje, en configuración 2V24. Incluye hincas, instalación, montaje y pequeño material.	ud.	131,00	2.922,14	382.800,86
<b>4.4</b>	<b>SEGUIDOR SOLAR DE 1 EJE</b>				
	Suministro, instalación y montaje de seguidor solar 1 eje, en configuración 2V36. Incluye hincas, instalación, montaje y pequeño material.	ud.	1.051,00	4.164,06	4.376.422,02
<b>4.5</b>	<b>LIMPIEZA DE MÓDULOS FOTOVOLTAICOS</b>				
	Limpieza de módulo solar fotovoltaico previo a su entrega y puesta en marcha.	ud.	81.960,00	0,25	20.490,00
<b>TOTAL CAPÍTULO 4</b>					<b>19.267.782,88</b>



COLEGIO OFICIAL DE PERITOS E INGENIEROS TÉCNICOS  
INDUSTRIALES DE ARAGÓN  
VISADO : VIZA228288  
[http://cogitaragon.es/visado.nsf/ValidarCSV.asp?XCSV=L\\_BWIKG0ZSHIHMELF](http://cogitaragon.es/visado.nsf/ValidarCSV.asp?XCSV=L_BWIKG0ZSHIHMELF)

30/9  
2022

Habilitación Coleg. 9138 (al servicio de la empresa)  
Profesional MAZON MINGUEZ, HECTOR



COD.	DESIGNACIÓN	UD	CANTIDAD	P.U. (Euros)	Total (Euros)
<b>CAPÍTULO 5. CENTROS DE TRANSFORMACIÓN E INVERSORES</b>					
5.1	<b>INVERSOR FS4390K + CENTRO DE TRANSFORMACIÓN 0,690/30 kV POWER ELECTRONICS</b>				
	Suministro e instalación del conjunto inversor-centro de transformación de la marca Power Electronics. Pack completo MV Skid.	ud.	10,00	237.370,00	2.373.700,00
5.3	<b>LOSA DE CIMENTACIÓN PARA EL CENTRO DE TRANSFORMACIÓN</b>				
	Construcción de losa de cimentación de hormigón de limpieza HM-20 de 10 cm de inversor para apoyo del conjunto inversor-transformador. Se incluye la ejecución de pasatubos y canaletas en caso de ser necesario.	m2.	176,90	80,25	14.196,23
<b>TOTAL CAPÍTULO 5</b>					<b>2.387.896,23</b>

<b>CAPÍTULO 6. INSTALACIÓN ELÉCTRICA DE BAJA TENSIÓN</b>					
6.1	<b>CONDUCTOR BT (DC) 1X6 MM2 H1Z2Z2-K 1,5/1,5 kV</b>				
	Conductor de baja tensión (DC) TECSUN H1Z2Z2-K marca PRYSMIAN sección 6 mm2 1,5/1,5 kV. Incluye pequeño material, conexionado e instalación.	ml.	158.400,00	1,58	250.113,60
6.2	<b>CONDUCTOR BT (DC) 1X10 MM2 H1Z2Z2-K 1,5/1,5 kV</b>				
	Conductor de baja tensión (DC) TECSUN H1Z2Z2-K marca PRYSMIAN sección 10 mm2 1,5/1,5 kV. Incluye pequeño material, conexionado e instalación.	ml.	39.600,00	2,53	100.188,00
6.3	<b>CONDUCTOR BT (DC) 1X400 MM2 ALXZ1 (S) 0,6/1 kV</b>				
	Conductor de baja tensión AL VOLTALENE FLAMEX CPRO (S) marca PRYSMIAN sección 400 mm2 0,6/1 kV, instalado directamente enterrado. Incluye pequeño material, conexionado e instalación.	ml.	55.440,00	9,32	516.922,56
6.4	<b>CONDUCTOR BT (DC) 2X300 MM2 ALXZ1 (S) 0,6/1 kV</b>				
	Conductor de baja tensión AL VOLTALENE FLAMEX CPRO (S) marca PRYSMIAN sección 300 mm2 0,6/1 kV, instalado directamente enterrado. Incluye pequeño material, conexionado e instalación.	ml.	12.320,00	7,20	88.642,40
6.5	<b>MEGADO CIRCUITO</b>				
	Medición de aislamiento de los circuitos, realizando comprobación de aislamiento entre conductores y tierra.	ml.	118.000,00	0,22	25.960,00
6.6	<b>COMBINER BOX</b>				
	Instalación y puesta en marcha de Combiner Box para conexionado de strings. Incluye instalación del circuito de baja tensión.	ud.	280,00	247,33	69.251,00
<b>TOTAL CAPÍTULO 6</b>					<b>1.051.077,56</b>

<b>CAPÍTULO 7. INSTALACIÓN ELÉCTRICA DE MEDIA TENSIÓN</b>					
<b>7.1 RED DE MEDIA TENSIÓN</b>					
7.1.1	<b>CONDUCTOR MT 1X240 MM2 HEPRZ1 18/30 kV</b>				



COLEGIO OFICIAL DE PERITOS E INGENIEROS TÉCNICOS  
INDUSTRIALES DE ARAGÓN  
VISADO : VIZA228288  
[http://cotitarragon.es/visado\\_nue/ValidarCSV.aspx?XCSV=ALBWKQZOSHIHMELF](http://cotitarragon.es/visado_nue/ValidarCSV.aspx?XCSV=ALBWKQZOSHIHMELF)

30/9  
2022

Habilitación Coleg. 9138 (al servicio de la empresa)  
Profesional MAZON MINGUEZ, HECTOR

COD.	DESIGNACIÓN	UD	CANTIDAD	P.U. (Euros)	Total (Euros)
	Conductor AL EPROTENAX H COMPACT marca PRYSMIAN de sección 240 mm <sup>2</sup> HEPRZ 18/30 kV, instalado directamente enterrado. Incluye pequeño material, conexionado e instalación.	ml.	4.191,00	17,31	72.562,97
<b>7.1.2</b>	<b>CONDUCTOR MT 1X400 MM2 HEPRZ1 18/30 kV</b>				
	Conductor AL EPROTENAX H COMPACT marca PRYSMIAN de sección 400 mm <sup>2</sup> HEPRZ 18/30 kV, instalado directamente enterrado. Incluye pequeño material, conexionado e instalación.	ml.	4.389,00	20,55	90.193,95
<b>7.1.3</b>	<b>CONDUCTOR MT 1X630 MM2 HEPRZ1 18/30 kV</b>				
	Conductor AL EPROTENAX H COMPACT marca PRYSMIAN de sección 630 mm <sup>2</sup> HEPRZ 18/30 kV, instalado directamente enterrado. Incluye pequeño material, conexionado e instalación.	ml.	6.147,00	25,62	157.486,14
<b>7.1.4</b>	<b>MEGADO CIRCUITO</b>				
	Medición de aislamiento de los circuitos, realizando comprobación de aislamiento entre conductores y tierra.	ml.	4.909,00	0,22	1.079,98
<b>7.2 SUBESTACIÓN COLECTORA</b>					
<b>7.2.1</b>	<b>Celda de línea con interruptor automático 36 kV</b>				
	Celda blindada con aislamiento de SF6, conteniendo un interruptor automático de 630 A, 25 kA, 36 kV, embarrado de 1.250 A, tres transformadores de intensidad y seccionador de línea y de puesta a tierra. Incluye montaje del sistema de protección y control incluido en el cubículo de BT.	ud.	5,00	21.862,00	109.310,00
<b>7.2.2</b>	<b>Módulo de medida en barras con conjunto 3 TT</b>				
	Módulo de medida en barras equipado con un conjunto de tres transformadores de tensión 30.000:RAIZ3/110:RAIZ3-110:RAIZ3-110:3 para medida y protección.	ud.	1,00	7.723,79	7.723,79
<b>7.2.3</b>	<b>Celdas de protección trafo SS.AA. 25 kA</b>				
	Celdas de protección de trafo SS.AA. Con seccionador en carga y fusibles de alto poder de ruptura	ud.	1,00	2.898,00	2.898,00
<b>7.2.4</b>	<b>Transformador de intensidad para medida</b>				
	Transformador de intensidad para medida y protección de 30 kV. Relación 600-1200/5-5A;20 VA CI5P20;20 VA cl. 5P20	ud.	1,00	889,00	889,00
<b>7.2.5</b>	<b>Transformador de SS.AA. 100 kVA y cuadro de CC 48 Vcc</b>				
	Instalación de transformador trifásico de servicios auxiliares de 25 kVA 30/0,4 kV, de aceite, con grupo de conexión Dyn11. Incluye suministro e instalación de cuadros generales de baja tensión de corriente continua. Incluyendo las protecciones de los circuitos de servicios auxiliares de la subestación, equipo rectificador 48 Vcc y el cableado hasta los equipos	ud.	1,00	11.285,00	11.285,00
<b>7.2.6</b>	<b>Armarios de control</b>				
	Incluye sistema de comunicaciones para telecontrol y teleprotección, suministro y montaje de UCS y UCP para celdas de 30 kV y el montaje de las mismas.	ud.	1,00	20.580,81	20.580,81
<b>7.2.7</b>	<b>Movimiento de tierras</b>				



COLEGIO OFICIAL DE PERITOS E INGENIEROS TÉCNICOS  
INDUSTRIALES DE ARAGÓN  
VISADO : VIZA228288  
<http://cotitaraigon.es/Visado.nsf/ValidarCSV.aspx?xCSV=ALBWKQZSHIHMELF>

30/9  
2022

Habilitación Coleg. 9138 (al servicio de la empresa)  
Profesional MAZON MINGUEZ, HECTOR

COD.	DESIGNACIÓN	UD	CANTIDAD	P.U. (Euros)	Total (Euros)
	Retirada de tierra vegetal de hasta 20 cm de espesor, ejecución de la plataforma para el edificio de control y terraplado para ejecución de plataforma a nivel de tierras, con aportación de zahorra artificial.	ud.	1,00	25.830,00	25.830,00
<b>7.2.8</b>	<b>Edificio de celdas y control</b>				
	P/A Ejecución de edificio de control y celdas, según normativa NTE. Incluye carpintería de puertas y ventanas, completamente acabado, muelles de acceso a celdas, muro división de sala de celdas, suelo técnico, etc.	P.A.	1,00	22.650,00	22.650,00
<b>TOTAL CAPÍTULO 7</b>					<b>522.489,64</b>

CAPÍTULO 8. CONTROL Y MONITORIZACIÓN					
<b>8.1</b>	<b>SISTEMA DE CONTROL Y MONITORIZACIÓN</b>				
	Sistema de control y monitorización de la instalación fotovoltaica	ud.	1,00	28.000,00	70.856,00
<b>8.2</b>	<b>CABLE FIBRA ÓPTICA</b>				
	Suministro e instalación de cable de fibra óptica monomodo en tubo central holgado. Incluye mano de obra y pequeño material	ml.	17.010,00	2,39	114.144,00
<b>TOTAL CAPÍTULO 8</b>					<b>185.000,00</b>

CAPÍTULO 9. SEGURIDAD Y VIDEOVIGILANCIA					
SUBCAPÍTULO 9.1 RED DE SENSORES					
<b>9.1.1</b>	<b>EQUIPO PRINCIPAL DEL SISTEMA DE SENSORES</b>				
	Terminal inteligente para unidades con conexiones ethernet, USB y Wifi. Soporta conexión módem GPRS o 3G externo. Es el equipo principal del sistema de sensores que conectará directamente al router de la planta. Incluye unidad instalada y conexionada.	ud.	1,00	465,00	465,00
<b>9.1.2</b>	<b>SENSOR RADIACIÓN SOLAR</b>				
	Sensor de radiación solar. Dispositivo que detecta y transmite el valor de la radiación solar medida por el fotodiodo y la energía teóricamente producible por la instalación fotovoltaica. Incluye instalación y conexión.	ud.	2,00	215,35	430,70
<b>9.1.3</b>	<b>SENSOR DE PARÁMETROS AMBIENTALES</b>				
	Sensor para medida de temperatura, humedad, luminosidad. Incluye instalación y conexión.	ud.	2,00	151,00	302,00
<b>9.1.4</b>	<b>MASTIL DE PARED</b>				
	Mástil de pared. Incluye soportes y pequeño material para su instalación. Totalmente instalado.	ud.	2,00	38,75	77,50
<b>TOTAL SUBCAPÍTULO 9.1</b>					<b>1.275,20</b>
SUBCAPÍTULO 9.2 RED DE VIDEOVIGILANCIA					
<b>9.2.1</b>	<b>CÁMARA DE VIDEOVIGILANCIA</b>				
	Cámara de videovigilancia, marca Samsung o Similar. Incluye instalación y conexión.	ud.	125,00	359,87	44.983,75



COLEGIO OFICIAL DE PERITOS E INGENIEROS TÉCNICOS  
INDUSTRIALES DE ARAGÓN  
VISADO : VIZA228288  
http://cogitaragon.es/visado.nsf/ValidarCSV.asp?x?CSV=ALBWKQZSHIHMELF

30/9  
2022

Habilitación Coleg: 9138 (al servicio de la empresa)  
Profesional MAZON MINGUEZ, HECTOR



COD.	DESIGNACIÓN	UD	CANTIDAD	P.U. (Euros)	Total (Euros)
<b>9.2.2</b>	<b>COLUMNA</b>				
	Soporte metálico tipo columna, con puerta de registro. Incluye instalación y cimentación.	ud.	125,00	215,46	26.932,50
<b>9.2.3</b>	<b>CABLE DE FIBRA ÓPTICA 9/125 2 FIBRAS EXT.</b>				
	Cable de fibra óptica tipo GYSTA monomodo protegido para instalaciones exteriores. Incluye conexión e instalación.	ml.	30.235,00	1,05	31.746,75
<b>9.2.4</b>	<b>CABLEADO RED</b>				
	Cable de red color gris para conexionado. Incluye pequeño material, conexión e instalación.	ml.	9.345,00	0,15	1.401,75
<b>9.2.5</b>	<b>CONVERSOR DE MEDIOS</b>				
	Convertor de medios de Ethernet a Fibra. Incluye instalación y conexión.	ud.	200,00	247,25	49.450,00
<b>TOTAL SUBCAPÍTULO 9.2</b>					<b>154.514,75</b>
<b>TOTAL CAPÍTULO 9</b>					<b>155.789,95</b>

<b>CAPÍTULO 10. SEGURIDAD Y SALUD</b>					
<b>10.1</b>	<b>SEGURIDAD Y SALUD</b>				
	Justificación del cumplimiento de la Normativa de Seguridad y Salud en la construcción.	ud.	1,00	38.000,00	38.000,00
<b>TOTAL CAPÍTULO 11</b>					<b>38.000,00</b>

<b>CAPÍTULO 11. GESTIÓN DE RESIDUOS, MEDIDAS, PLAN DE VIGILANCIA Y RESTAURACIÓN AMBIENTAL</b>					
<b>11.1</b>	<b>GESTIÓN DE RESIDUOS, MEDIDAS, PLAN DE VIGILANCIA Y RESTAURACIÓN AMBIENTAL</b>				
	Justificación de la correcta gestión de los residuos generados en la construcción, tratamiento en vertederos y autorización de gestores autorizados, plan de vigilancia y restauración ambiental.	ud.	1,00	49.669,06	49.669,06
<b>TOTAL CAPÍTULO 11</b>					<b>49.669,06</b>



COLEGIO OFICIAL DE PERITOS E INGENIEROS TÉCNICOS  
INDUSTRIALES DE ARAGÓN  
VISADO : VIZA228288  
<http://cotitaragon.es/visado.nsf/ValidarCSV.aspx?XCSV=ALBWKQZSHDHMELF>

30/9  
2022

Habilitación Coleg. 9138 (al servicio de la empresa)  
Profesional MAZON MINGUEZ, HECTOR

## 2. RESUMEN DEL PRESUPUESTO

1 Movimientos de tierra .....	877.549,55 €€
2 Obra civil.....	693.493,95 €
3 Urbanización.....	696.858,30 €
4 Seguidores y módulos fotovoltaicos .....	19.267.782,88 €
5 Centros de transformación e inversores .....	2.387.896,23 €
6 Instalación eléctrica de Baja Tensión .....	1.051.077,56 €
7 Instalación eléctrica de Media Tensión .....	522.489,64 €
8 Control y monitorización .....	185.000,00 €
9 Seguridad y videovigilancia .....	155.789,95 €
10 Seguridad y salud.....	38.000,00 €
11 Gestión de residuos, medidas del plan de vigilancia y restauración ambiental .....	49.669,06 €
<b>TOTAL EJECUCIÓN MATERIAL.....</b>	<b>25.925.607,13 €</b>
TOTAL GASTOS GENERALES (13%).....	3.370.328,93 €
BENEFICIO INDUSTRIAL (6%) .....	1.555.536,43 €
<b>TOTAL GENERAL.....</b>	<b>30.851.472,48 €</b>

Asciende el presupuesto de ejecución por contrata a la cantidad de **TREINTA MILLONES OCHOCIENTOS CINCUENTA Y UN MIL CUATROCIENTOS SETENTA Y DOS EUROS CON CUARENTA Y OCHO CÉNTIMOS + I.V.A.**

Zaragoza, septiembre de 2022



Fdo. Héctor Mazón Mínguez

Colegiado Nº 9138 del COGITI

Al servicio de la Empresa Premier Engineering And Procurement S.L



COLEGIO OFICIAL DE PERITOS E INGENIEROS TÉCNICOS  
INDUSTRIALES DE ARAGÓN  
VISADO : VIZA228288  
<http://cotitariagon.es/visado.nsf/ValidarCSV.aspx?xCSV=LBMKQZSHIHMELF>

30/9  
2022

Habilitación Coleg: 9138 (al servicio de la empresa)  
Profesional MAZON MINGUEZ, HECTOR