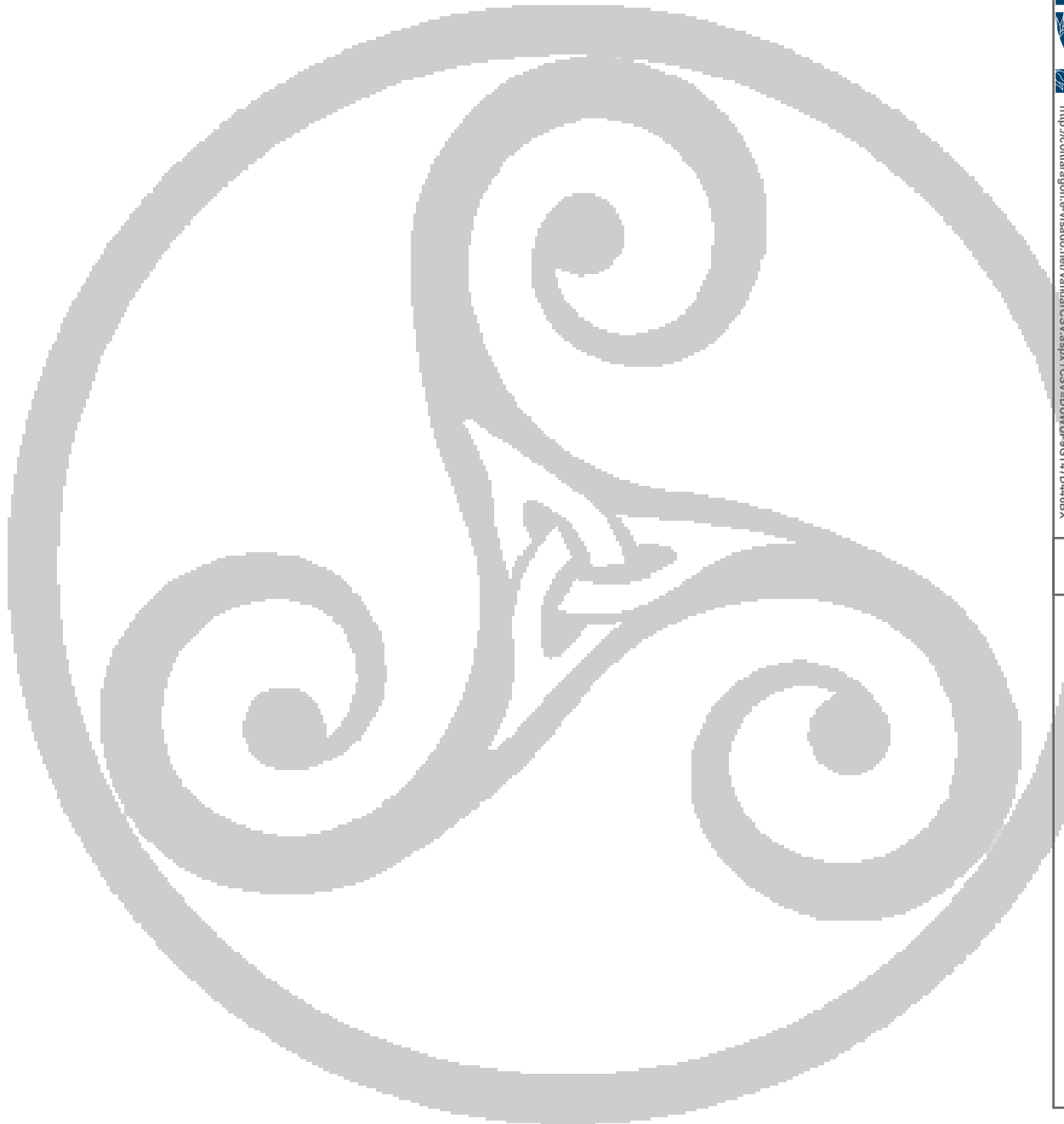




*5.17. Separata Servicio Provincial de infraestructuras urbanas y de Vías y Obras Diputación Provincial de Zaragoza*



COLEGIO OFICIAL DE PERITOS E INGENIEROS TÉCNICOS  
INDUSTRIALES DE ARAGÓN  
VISADO : VIZA222786  
<http://colitiaraigon.e-visado.net/ValidarCSV.aspx?CSV=DUNVUPe9t47D448BX>

25/3  
2022

Habilitación Coleg: 8887  
Profesional MARTÍN LAHOZ, JESUS ALBERTO



## SEPARATA SERVICIO PROVINCIAL DE INFRAESTRUCTURAS URBANAS Y DE VÍAS Y OBRAS DIPUTACIÓN PROVINCIAL DE ZARAGOZA:

INSTALACIÓN FOTOVOLTAICA "PFV LOS BAÑALES" CON  
CONEXIÓN A RED DE POTENCIA 1.000 KW NOMINALES

### EMPLAZAMIENTO:

PARCELA 137 DEL POLÍGONO 505 DEL TT.MM. BIOTA  
(ZARAGOZA)

### PROPIEDAD:

RENOVABLES ONSELLA, S.L.U.

Zaragoza, a 16 de Marzo de 2022

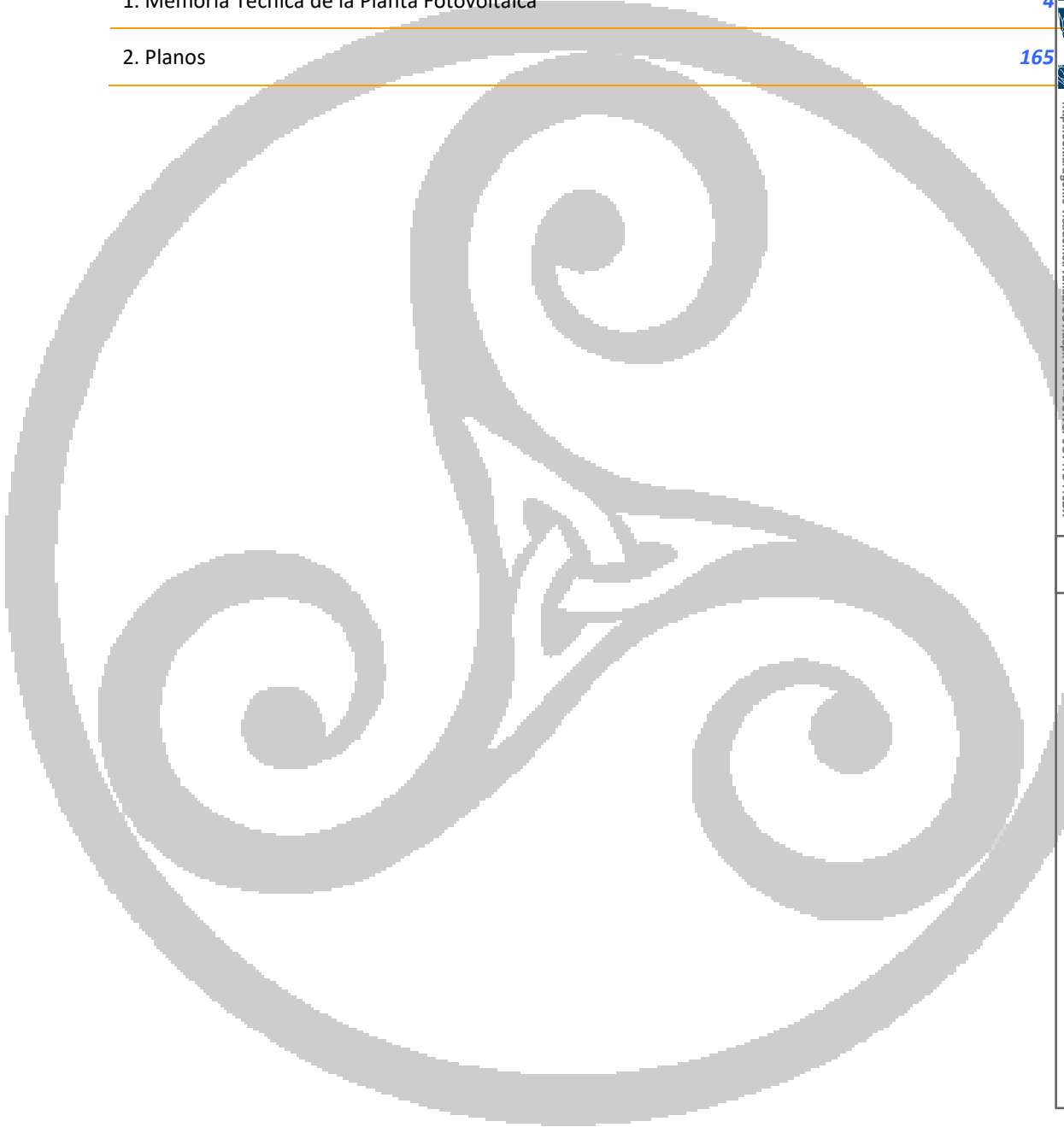


ase ingenieros



## ÍNDICE

0. Datos Generales	3
1. Memoria Técnica de la Planta Fotovoltaica	4
2. Planos	165



COLEGIO OFICIAL DE PERITOS E INGENIEROS TÉCNICOS  
INDUSTRIALES DE ARAGÓN  
VISADO : VIZA222786  
<http://colitiaraigon.e-visado.net/ValidarCSV.aspx?CSV=DUNVUPe9t17D4d48X>

25/3  
2022

Habilitación Coleg: 8887  
Profesional MARTÍN LAHOZ, JESUS ALBERTO



## 0. DATOS GENERALES

### *Promotor del Proyecto*

Siendo el promotor de la mencionada obra el RENOVABLES ONSELLA, S.L.U., con CIF B- 99546673, y domicilio en C/ Isabel La Católica, 18, 50.600 Ejea de Los Caballeros (Zaragoza).

### *Emplazamiento*

La instalación se llevará a cabo en la parcela 137 del polígono 505 del municipio de Biota (Zaragoza).

### *Generalidades*

El objeto del presente proyecto es el definir las características, tanto técnicas como económicas, para la legalización ante los organismos correspondientes, de una instalación solar fotovoltaica con conexión a red en suelo no urbanizable, de 1.000 kW de potencia nominal.

### *Autor del Proyecto*

El autor del proyecto será el INGENIERO TÉCNICO INDUSTRIAL, Jesús Alberto Martín Lahoz, con número de colegiado: 8887 del COLEGIO DE INGENIEROS TÉCNICOS INDUSTRIALES DE ARAGÓN Y LA RIOJA y con D.N.I. 25.171.343-M, domicilio en C/ López de Luna 33, Local, 50.009 – Zaragoza, con teléfono móvil 636 765 728 y dirección de correo electrónico [jmartin@aseingenieros.com](mailto:jmartin@aseingenieros.com).



COLEGIO OFICIAL DE PERITOS E INGENIEROS TÉCNICOS INDUSTRIALES DE ARAGÓN  
VISADO : VIZA222786  
<http://cogitaragon.e-visado.net/ValidarCSV.aspx?CSV=DUNVUPe9t17D448BX>

25/3  
2022

Habilitación Coleg: 8887  
Profesional MARTÍN LAHOZ, JESUS ALBERTO



## MEMORIA TÉCNICA DE LA PLANTA FOTOVOLTAICA:

INSTALACIÓN FOTOVOLTAICA “PFV LOS BAÑALES” CON  
CONEXIÓN A RED DE POTENCIA 1.000 KW NOMINALES

### EMPLAZAMIENTO:

PARCELA 137 DEL POLÍGONO 505 DEL TT.MM. BIOTA  
(ZARAGOZA)

### PROPIEDAD:

RENOVABLES ONSELLA, S.L.U.

Zaragoza, a 16 de Marzo de 2022



ase ingenieros



## ÍNDICE

1.1 Introducción	7
1.2 Objeto de la Separata	7
1.3 Emplazamiento	7
1.4 Normativa de Aplicación	9
1.5 Características de la Instalación	12
1.5.1 Introducción	12
1.5.2 Funcionamiento de la Planta	13
1.5.3 Vida Útil	14
1.5.4 Configuración de la Planta	15
1.5.5 Generadores Fotovoltaicos	16
1.5.6 Estructura Soporte de Módulos y Seguidor Solar	20
1.5.7 Inversores de Corriente	22
1.5.8 Centro de Transformación, Centro de Maniobra y Medida (CMM)	29
1.5.8.1 Características físicas del CSPMT	29
1.5.8.2 Características Eléctricas del CSPMT	33
1.5.8.3 Obra Civil del CSPMT	35
1.5.8.4 Instalación Eléctrica	43
1.5.8.5 Protecciones	51
1.5.8.6 Sistema de Telegestión	59
1.5.8.7 Sistema de Medida	59
1.5.8.8 Sistema de Telemando	60
1.5.8.9 Instalación de Puesta a Tierra	63
1.5.9 Medición de la Energía	69
1.5.10 Línea de Evacuación	76
1.5.10.1 Descripción General	76
1.5.10.2 Línea Aérea de 13,2 kV	81



COLEGIO OFICIAL DE PERITOS E INGENIEROS TÉCNICOS  
INDUSTRIALES DE ARAGÓN  
VISADO : VIZA222786  
<http://cofitearagon.es/visado.nref/ValidarCSVa.aspx?CSV=DUNVUPe9t47Dd448X>

25/3  
2022

Habilitación Coleg. 8887  
Profesional MARTÍN LAHOZ, JESUS ALBERTO



1.5.10.3 Línea Subterránea de Media Tensión de 13,2 kV	113
1.5.11 Centro de Seccionamiento	119
1.5.11.1 Descripción General	119
1.5.11.2 Características	120
1.5.12 Puesta a Tierra	134
1.5.13 Cableado	138
1.5.13.1 Corriente Continua	138
1.5.13.2 Corriente Alterna	140
1.5.13.3 Cables Seleccionados	144
1.5.14 Obra Civil	148
1.5.14.1 Adecuación del Terreno	149
1.5.14.2 Caminos y Viales Internos	150
1.5.14.3 Accesos	150
1.5.14.4 Drenajes	150
1.5.14.5 Vallado Perimetral	150
1.5.14.6 Puerta de Acceso	152
1.5.14.7 Zanjias	152
1.5.14.8 Fijación de la Estructura del Seguidor	154
1.5.14.9 Edificaciones y Construcciones Temporales	155
1.5.15 Instalaciones Auxiliares	156
1.5.15.1 Instalación de Seguridad y Vigilancia	156
1.5.15.2 Instalación de Comunicaciones con Seguidores e Inversores	160
1.6 Descripción de la Afección	161
1.7 Conclusiones	164



COLEGIO OFICIAL DE PERITOS E INGENIEROS TÉCNICOS INDUSTRIALES DE ARAGÓN  
VISADO : VIZA222786  
<http://cogitaragon.es/visado/ref/Validacion.asp?CSV=DJWUPeG177D448X>

25/3  
2022

Habilitación Coleg: 8887  
Profesional MARTÍN LAHOZ, JESUS ALBERTO



## 1.1 Introducción

La sociedad mercantil RENOVABLES ONSSELLA, S.L.U., con CIF B- 99546673, está realizando la legalización de un parque solar fotovoltaico “LOS BAÑALES” de 1.000 kW de potencia, en el término municipal de Biota (Zaragoza), cuyo punto de evacuación de la energía se realizará en E/S al apoyo 21 de la LMT “EJEASADA” 13,2 kV de SET Sádaba en coordenadas UTM ETRS89: HUSO 30 x: 647.638,3 y: 4.679.523,81.

El objeto de este documento es definir las características técnicas y económicas de las instalaciones de evacuación del parque solar, con el objetivo de solicitar las autorizaciones administrativas correspondientes para la ejecución de la instalación, así como la autorización medioambiental conforme al Anejo V, Documentación Básica del Real Decreto 356/2010.

La instalación de evacuación estará compuesta por 1 centro de transformación de 0,8/13,2 kV de 1.500 kW de potencia, y la línea de conexión con el punto de evacuación propuesto a la empresa distribuidora, y que se encuentra a una distancia de unos 240 m del terreno donde se ubicará el parque solar.

## 1.2 Objeto de la Separata

El objeto de esta separata es la descripción de la afección de la instalación solar fotovoltaica “PFV LOS BAÑALES” con conexión a red, ejecutada en suelo no urbanizable, de 1.000 KW nominales en inversores y 1.298 kWp de potencia en paneles solares, en el término municipal de Biota (Zaragoza), así como sus infraestructuras complementarias, con la carretera CV-626 dependiente del SERVICIO PROVINCIAL DE INFRAESTRUCTURAS URBANAS Y DE VÍAS Y OBRAS, sita en Pza. España, 2, 50.071 - Zaragoza.

En el presente documento se establecen las características a las que habrá de ajustarse la instalación, siempre de acuerdo con lo prescrito en la normativa aplicable vigente.

## 1.3 Emplazamiento

La instalación denominada PFV LOS BAÑALES, se va a situar en suelo no urbanizable del término municipal de Biota (Zaragoza), en el paraje denominado “El Charco”, en la Parcela 137 del Polígono 505.



COLEGIO OFICIAL DE PERITOS E INGENIEROS TÉCNICOS INDUSTRIALES DE ARAGÓN  
VISADO : VIZA222786  
<http://cotitaraigon.e-visado.net/ValidarCSV.aspx?CSV=DUNVUP9GT47D448BX>

25/3  
2022

Habilitación Coleg: 8887  
Profesional MARTÍN LAHOZ, JESUS ALBERTO





TERRENOS DE LA PFV LOS BAÑALES

La planta quedará ubicada en Suelo No Urbanizable del Entorno de la Población y definida según las siguientes coordenadas HUSO 30 ETRS89:

Punto	x	y
1	647.864,19	4.679.192,97
2	647.864,19	4.679.192,97
3	647.866,55	4.679.194,83
4	647.749,04	4.679.343,90
5	647.920,06	4.679.478,75

Punto	x	y
6	647.925,06	4.679.482,69
7	647.925,06	4.679.466,92
8	647.925,06	4.679.231,16
9	647.864,19	4.679.192,97

Con centroide en las coordenadas ETRS89 HUSO 30:

x: 647.861,97

Y: 4.679.330,76



COLEGIO OFICIAL DE PERITOS E INGENIEROS TÉCNICOS INDUSTRIALES DE ARAGÓN  
VISADO : VIZA222786

25/3  
2022

Habilitación Coleg: 8887  
Profesional MARTÍN LAHOZ, JESUS ALBERTO



## 1.4 Normativa de Aplicación

Tanto en la redacción de la presente memoria como durante la ejecución de los trabajos de instalación, se van a cumplir las normativas legales siguientes:

- Ley 24/2013, de 26 de diciembre del Sector Eléctrico.
- Real Decreto 842/2002 de 2 de agosto por el que se aprueba el Reglamento Electrotécnico para Baja Tensión e Instrucciones Técnicas Complementarias.
- UNE-HD 60364-7-712:2017 "Instalaciones eléctricas de baja tensión. Parte 7-712: Requisitos para instalaciones o emplazamientos especiales. Sistemas de alimentación solar fotovoltaica (FV)."
- R.D. 223/2008, de 15 de febrero, por el que se aprueban el Reglamento sobre condiciones técnicas y garantías de seguridad en líneas eléctricas de alta tensión y sus instrucciones técnicas complementarias ITC-LAT 01a 09.
- UNE-EN 62446-1:2017/A1:2019 "Sistemas fotovoltaicos (FV). Requisitos para ensayos, documentación y mantenimiento. Parte 1: Sistemas conectados a la red. Documentación, ensayos de puesta en marcha e inspección."
- UNE-EN 62058-11:2011 "Equipos de medida de la energía eléctrica (c.a.). Inspección de aceptación. Parte 11: Métodos generales de inspección de aceptación".
- UNE 21310-3:1990 "Contadores de inducción de energía reactiva (varhorímetros)".
- Directiva 2014/30/UE del Parlamento Europeo y del Consejo, de 26 de febrero de 2014, sobre la armonización de las legislaciones de los Estados miembros en materia de compatibilidad electromagnética (refundición).
- CEC 503, los módulos estarán aprobados y homologados para cumplir los requerimientos de la Comisión Europea en el Centro de Investigación Comunitaria, demostrando la idoneidad del producto para su uso en las condiciones más adversas y su perfecto funcionamiento en ambientes con humedad hasta el 100% y rangos de Tª entre -40°C y +90°C y con velocidades de viento de hasta 180 km/h.
- TÜV Además de la homologación IEC 1215 los módulos deberán ser aprobados por TÜV para su uso con equipos Clase II aprobando su idoneidad para plantas fotovoltaicas con un voltaje de operación de hasta 1500 Vcc.
- Especificaciones técnicas de la compañía distribuidora.
- Código técnico de la Edificación, documento básico de Seguridad estructural del acero. SE-A.



COLEGIO OFICIAL DE PERITOS E INGENIEROS TÉCNICOS INDUSTRIALES DE ARAGÓN  
VISADO : VIZA222786  
<http://cogitaragon.es/visado.nref/Validacion.aspx?CSV=DUNVUP9GT47D448BX>

25/3  
2022

Habilitación Coleg: 8887  
Profesional MARTIN LAHOZ, JESUS ALBERTO



- Real Decreto 997/2002 de 27 de septiembre, por el que se aprueba la norma de construcción sismorresistente NCSE-02.
- Real Decreto 1247/2008, de 18 de julio, por el que se aprueba la instrucción de hormigón estructural (EHE-08).
- Real Decreto 1955/2000 Actividades de transporte, distribución, comercialización, suministro y procedimiento de autorización de instalaciones de energía eléctrica, así como sus actualizaciones posteriores.
- Real Decreto-ley 15/2018, de 5 de octubre, de medidas urgentes para la transición energética y la protección de los consumidores.
- Instrucción 21-01-04 Instrucciones de la Dirección General de Industria, Energía y Minas sobre el procedimiento de puesta en servicio de las instalaciones conectadas a la Red.
- Real Decreto 1098/2001, de 12 de octubre, por el que se aprueba el Reglamento general de la Ley de Contratos de las Administraciones Públicas.
- Real Decreto 1627/1997, de 24 de octubre, por el que se establecen disposiciones mínimas de seguridad y de salud en las obras de construcción.
- Ley 31/1995 de Prevención de Riesgos Laborales.
- Directivas Europeas de seguridad y compatibilidad electromagnética.
- Ley 7/2006 de 22 de Junio de protección ambiental de Aragón.
- Pliego de Condiciones Técnicas de instalaciones conectadas a red, PCT-CREV - julio 2011 elaborada por el Departamento de Energía Solar del IDAE y CENSOLAR.
- Real Decreto 1578/2008, de 26 de septiembre, de retribución de la actividad de producción de energía eléctrica mediante tecnología solar fotovoltaica para instalaciones posteriores a la fecha límite de mantenimiento de la retribución del Real Decreto 661/2007, de 25 de mayo, para dicha tecnología.
- Real Decreto 661/2007, de 25 de Mayo, por el que se regula la actividad de producción de energía eléctrica en régimen especial.
- Real Decreto 413/2014, de 6 de Junio, por el que se regula la actividad de producción de energía eléctrica a partir de fuentes de energía renovables, cogeneración y residuos.
- Orden de 25 de Junio de 2004, del Departamento de Industria, Comercio y Turismo del Gobierno de Aragón, sobre el procedimiento administrativo aplicable a las instalaciones de energía solar fotovoltaica conectadas a la red eléctrica.
- Orden de 7 de Noviembre de 2005, del Departamento de Industria, Comercio y Turismo del Gobierno de Aragón, por la que se establecen normas complementarias para la tramitación y la conexión de determinadas instalaciones generadoras de energía eléctrica en régimen especial y agrupaciones de las mismas en redes de distribución.



COLEGIO OFICIAL DE PERITOS E INGENIEROS TÉCNICOS INDUSTRIALES DE ARAGÓN  
VISADO : VIZA222786  
<http://cotitaraigon.e-visado.net/ValidarCSV.aspx?CSV=DUNVUPe9t17D4d48BX>

25/3  
2022

Habilitación Coleg: 8887  
Profesional MARTÍN LAHOZ, JESUS ALBERTO



- Orden de 7 de Noviembre de 2006, Departamento de Industria, Comercio y Turismo del Gobierno de Aragón, por la que se establecen normas complementarias para la tramitación del otorgamiento y la autorización administrativa de las instalaciones de energía solar fotovoltaica conectadas a la red eléctrica.
- Orden de 5 de febrero de 2008, del Departamento de Industria, Comercio y Turismo, por la que se establecen normas complementarias para la tramitación de expedientes de instalaciones de energía solar fotovoltaica conectadas a la red eléctrica.
- Orden de 1 de abril de 2009, del Departamento de Industria, Comercio y Turismo, por la que se modifican diversos órdenes de este Departamento relativas a instalaciones de energía solar fotovoltaica.
- Reglamento (UE) Nº 548/2014 de la comisión de 21 de mayo de 2014 por el que se desarrolla la Directiva 2009/125/CE del Parlamento Europeo y del Consejo en lo que respecta a los transformadores de potencia pequeños, medianos y grandes.
- Real Decreto 337/2014, de 9 de mayo, por el que se aprueban el Reglamento sobre condiciones técnicas y garantías de seguridad en instalaciones eléctricas de alta tensión y sus Instrucciones Técnicas Complementarias ITCRAT 01 a 23.
- Reglamento 2016/631 de requisitos de conexión de generadores a la red, publicado en el Diario Oficial de la Unión Europea (DOUE) el pasado 27 de abril de 2016 y la posterior corrección de errores del Reglamento (UE) 2016/631, publicada en el Diario Oficial de la Unión Europea (DOUE) el pasado 16 de diciembre de 2016 y el resto de documentación asociada en España.
- Norma Técnica de Supervisión (NTS) de Red Eléctrica que permite evaluar la conformidad de los módulos de generación de electricidad a los que es de aplicación el Reglamento (UE) 2016/631 conforme a los requisitos técnicos que se establecen en la propuesta de Orden Ministerial para la Implementación de los Códigos de Red de Conexión (CRC).
- Real Decreto 23/2020, por el que se aprueban medidas para impulsar las energías renovables y favorecer la reactivación económica.
- Real Decreto 647/2020, por el que se regulan aspectos necesarios para la implementación de los códigos de red de conexión de determinadas instalaciones eléctricas.



COLEGIO OFICIAL DE PERITOS E INGENIEROS TÉCNICOS INDUSTRIALES DE ARAGÓN  
VISADO : VIZA222786  
<http://cotitaraigon.e-visado.net/ValidarCS.aspx?CSV=DUNVUP9GT47D448BX>

25/3  
2022

Habilitación Coleg: 8887  
Profesional MARTÍN LAHOZ, JESUS ALBERTO



## 1.5 Características de la Instalación

### 1.5.1 Introducción

En este proyecto se describe la instalación solar fotovoltaica con conexión a red, situada en el terreno descrito anteriormente. Una instalación fotovoltaica con conexión a red, es aquella que transforma la energía que proviene del sol en energía eléctrica, para posteriormente venderla a la red convencional de distribución eléctrica.

El campo fotovoltaico generador de energía, está formado por una serie de módulos conectados entre sí, que se encargan de transformar la energía del sol en energía eléctrica.

A continuación, se dispone de un inversor de corriente, para convertir la energía continua que llega desde los módulos en energía alterna apta para su posterior cesión a la red eléctrica convencional.

Además de esto, la instalación dispone de una serie de componentes y protecciones que serán descritos en apartados posteriores y que son necesarios para poder realizar dicha cesión a la red.

Los módulos fotovoltaicos están colocados sobre una estructura con seguimiento solar a un eje, que posibilita conseguir un mayor aprovechamiento de la radiación solar, y por tanto una mayor producción energética. En este proyecto se describe la instalación solar fotovoltaica con conexión a red, situada en el terreno descrito anteriormente.

El campo fotovoltaico generador de energía, está formado por una serie de módulos conectados entre sí, que se encargan de transformar la energía del sol en energía eléctrica.

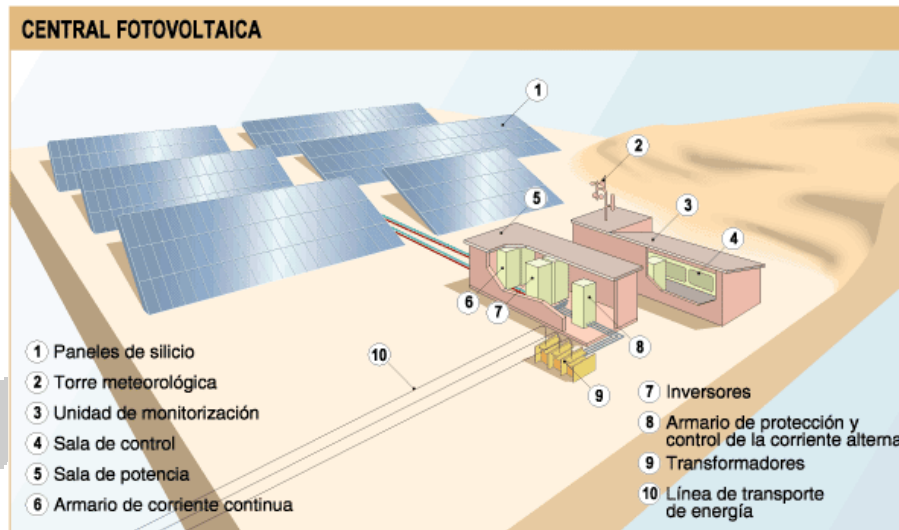
La potencia instalada en el campo fotovoltaico será de 1.298.000 Wp formada mediante 2.200 módulos solares monocristalinos de marca HT-SAAE modelo HT78-18X de 590 Wp, o similar. Estos módulos vierten la energía generada a los inversores de corriente, 4 de 225 kW y uno de 100 kW, distribuidos por la planta junto a las estructuras



COLEGIO OFICIAL DE PERITOS E INGENIEROS TÉCNICOS  
INDUSTRIALES DE ARAGÓN  
VISADO : VIZA222786  
<http://cogitaragon.e-Visado.net/ValidarCS.aspx?CSV=DUNVUP9GT47D448BX>

25/3  
2022

Habilitación Coleg: 8887  
Profesional MARTÍN LAHOZ, JESUS ALBERTO



Esquema típico planta fotovoltaica

Además de esto, la instalación dispone de una serie de componentes y protecciones que serán descritos en apartados posteriores y que son necesarios para poder realizar dicha cesión a la red.

En la planta se dispone de 1 centro de transformación de 1.500 kVA a donde llega la energía generada desde los inversores de strings y la transforma de 800 V a 13,2 kV. En este centro además del transformador correspondiente se encuentran las protecciones y equipos de control necesarios.

La configuración del centro será la siguiente:

- Centro de transformación 1: 4 inversores de 225 kW a los cuales se conectan 20 strings de 25 módulos, y 1 inversor de 100 kW al que se conectan 8 strings de 25 módulo, conformando una potencia nominal de 1.000 kW y una potencia pico de 1.298.000 Wp.

### 1.5.2 Funcionamiento de la Planta

Durante las horas diurnas, la planta fotovoltaica generará energía eléctrica, en una cantidad casi proporcional a la radiación solar existente en el plano del campo fotovoltaico. La energía generada por el campo fotovoltaico, en corriente continua, es inyectada en sincronía a la red a través de los inversores una vez transformada por éstos en corriente alterna. Esta energía es contabilizada y vendida a la compañía eléctrica de acuerdo con el contrato de compra-venta previamente establecida con ésta.

Durante las noches el inversor deja de inyectar energía a la red y se mantiene en estado de “stand-by” con el objetivo de minimizar el consumo de la planta. En cuanto sale el sol y la planta genera suficiente



COLEGIO OFICIAL DE PERITOS E INGENIEROS TÉCNICOS INDUSTRIALES DE ARAGÓN  
VISADO : VIZA222786  
<http://cogitaragon.e-visado.net/ValidarCSV.aspx?CSV=DUNUP9GT47D448BX>

25/3  
2022

Habilitación Coleg: 8887  
Profesional MARTÍN LAHOZ, JESUS ALBERTO



energía, la unidad de control y regulación comienza con la supervisión de la tensión y frecuencia de red, iniciando la alimentación si los valores son correctos. La operación de los inversores es totalmente automática.

El conjunto de protecciones de interconexión, que posee cada uno de los inversores, está básicamente orientado a evitar el funcionamiento en isla de la planta fotovoltaica. En caso de fallo de la red, la planta dejaría de funcionar. Esta medida es de protección tanto para los equipos como para las personas que puedan operar en la línea, sean usuarios o, eventualmente, operarios de mantenimiento de la misma.

Esta forma de generación implica que solo hay producción durante las horas de sol, no existiendo elementos de acumulación de energía eléctrica (baterías).

### 1.5.3 Vida Útil

Las instalaciones solares, como las utilizadas en este proyecto, tienen una vida útil superior a los 30 años y cercana a los 40 años, en plena actividad, según datos del fabricante.

La fase de eliminación de los módulos es la que se encuentra menos estudiada, ya que la tecnología fotovoltaica es bastante reciente. Las principales cargas ambientales producidas se asocian al sistema de retirada de las células y módulos dañados. Lo que se suele hacer es devolver la célula dañada al productor para que la repare, reutilice, o directamente la deseche.

En este último caso, el vidrio y el aluminio se podrían incorporar a los procesos normales de reciclado. En un futuro se van a desarrollar instalaciones para reciclar estos módulos fotovoltaicos.

Para la retirada del resto de las instalaciones se realizarían las siguientes actuaciones:

- Retirada de las cimentaciones y traslado de estas a vertedero autorizado.
- Demolición y retirada de las arquetas de concentración y caseta de transformación y traslado de los restos a vertedero autorizado.
- Desenterramiento de la línea eléctrica subterránea e incorporación de los restos a la cadena de reciclado de metales.
- Retirada del cerramiento y entrega de los restos a la cadena de reciclaje de metales.
- Rellenado de huecos de cimentación y zanjas de enterramiento de líneas eléctricas con posterior aporte de 30 cm de tierra vegetal, y eventualmente siembra con herbáceos y arbustivas autóctonas de las superficies.



COLEGIO OFICIAL DE PERITOS E INGENIEROS TÉCNICOS  
INDUSTRIALES DE ARAGÓN  
VISADO : VIZA222786  
<http://cogitaragon.es/visado.nref/ValidarCSV.aspx?CSV=DUNWUP9GT47D448BX>

25/3  
2022

Habilitación Coleg: 8887  
Profesional MARTÍN LAHOZ, JESUS ALBERTO



### 1.5.4 Configuración de la Planta

El parque fotovoltaico está compuesto por los siguientes equipos principales:

- 2.200 módulos fotovoltaicos marca HT-SAAE modelo HT78-18X de 590 Wp.
- 22 seguidores fotovoltaicos bifila del fabricante STI Norland modelo H250.
- 4 Inversores Fotovoltaicos SUNGROW SG250HX, de 250 kVA (30 °C) y 225 kW de potencia unitaria..
- 1 Inversor Fotovoltaico SUNGROW SG125HX, de 125 kVA (30 °C) de potencia y limitado en fábrica a 100 kW de potencia unitaria.

Conformando una instalación de:

TOTAL PLANTA	
Potencia Total Instalada	1.298 kWp
Potencia Total Inversores	1.000 kW
Ratio Potencia modular/potencia inversor	1,30

Los módulos fotovoltaicos se asocian en serie, formando cadenas o strings de 24 módulos para alcanzar la tensión de generación deseada. Estos strings se agrupan en paralelo disponiendo de las protecciones necesarias para un funcionamiento seguro y acorde con el marco legal, hasta su entrada en CC.

Mediante el empleo del inversor fotovoltaico, se acondiciona la energía obtenida en el campo de módulo fotovoltaico de tal manera que tras el inversor se dispone de dicha energía en un sistema trifásico alterno.

Las características básicas del sistema trifásico empleado son:

- Sistema trifásico equilibrado.
- Frecuencia de trabajo de 50Hz.
- Tensión de salida Vac de 800V.
- Un disminuido factor de distorsión armónica THD%, <3%.



COLEGIO OFICIAL DE PERITOS E INGENIEROS TÉCNICOS  
INDUSTRIALES DE ARAGÓN  
VISADO : VIZA222786  
<http://cotitaraigon.e-visado.net/ValidarCSV.aspx?CSV=DUNVUP9GT47D448BX>

25/3  
2022

Habilitación Coleg: 8887  
Profesional MARTÍN LAHOZ, JESUS ALBERTO





La evacuación de la energía eléctrica generada por los módulos fotovoltaicos se realizará a través del centro de transformación (CT) o "SKID", donde se ubicará el transformador trifásico que aumentarán la tensión del sistema de 800V a 13,2kV. En dicho CT se encuentran además los cuadros para sus servicios auxiliares y las celdas de media tensión para la conexión del CT con la red de media tensión.

Así mismo, en el mismo edificio del centro de transformación se instalará el Centro de Maniobra y Medida (CMM) donde se realizará la medida de la energía producida por la planta, y el Centro de Seccionamiento de la planta que será el punto frontera de la planta. Desde allí se evacuará la energía hacia el punto de conexión establecido.

### 1.5.5 Generadores Fotovoltaicos

El grupo generador fotovoltaico está formado por la interconexión en serie y paralelo de un determinado número de módulos fotovoltaicos, encargados de captar la luz del sol y transformarla en energía eléctrica, generando una corriente continua proporcional a la irradiación solar recibida.

El módulo fotovoltaico utilizado será marca HT-SAAE modelo HT78-18X de 590 Wp o similar. El módulo cumple con todas las especificaciones de calidad requeridas, y tiene una eficiencia de 21,1 %.



COLEGIO OFICIAL DE PERITOS E INGENIEROS TÉCNICOS INDUSTRIALES DE ARAGÓN  
VISADO : VIZA222786  
<http://cotitaraigon.e-visado.net/ValidarCSV.aspx?CSV=DUNVUP9GT47D448BX>

25/3  
2022

Habilitación Coleg: 8887  
Profesional MARTÍN LAHOZ, JESUS ALBERTO



## Electrical Characteristics

Module	HT78-18X				
Maximum Power at STC(Pmax)	580W	585W	590W	595W	600W
Open-Circuit Voltage(Voc)	53.49V	53.64V	53.79V	53.94V	54.09V
Short-Circuit Current(Isc)	13.82A	13.89A	13.96A	14.03A	14.10A
Optimum Operating Voltage (Vmp)	44.98V	45.13V	45.28V	45.43V	45.58V
Optimum Operating Current(Imp)	12.90A	12.97A	13.04A	13.11A	13.17A
Module Efficiency	20.7%	20.9%	21.1%	21.3%	21.5%
Power Tolerance	0 ~ +5W				
Maximum System Voltage	1500V DC(IEC)				
Maximum Series Fuse Rating	25A				
Operating Temperature	-40 °C to +85°C				

\*STC: Irradiance 1000W/m<sup>2</sup>, module temperature 25, AM=1.5  
Optional black frame or white frame module according to customer requirements

## NMOT

Module	HT78-18X				
Maximum Power	430W	435W	439W	443W	446W
Open Circuit Voltage (Voc)	50.70V	50.84V	50.98V	51.12V	51.27V
Short Circuit Current (Isc)	11.15A	11.21A	11.27A	11.32A	11.38A
Maximum Power Voltage (Vmp)	42.62V	42.77V	42.92A	43.06V	43.20V
Maximum Circuit Current (Imp)	10.11A	10.17A	10.23A	10.29A	10.32A
NOCT	45°C±2°C				

\*NMOT: Irradiance 800W/m<sup>2</sup>, ambient temperature 20°C, wind speed 1 m/s

Todos los módulos deberán satisfacer las especificaciones UNE-EN 61215 para módulos de silicio cristalino, así como estar cualificados por algún laboratorio reconocido, acreditándolo mediante la presentación del certificado oficial correspondiente. Además, cumplirán con los requerimientos técnicos y de seguridad necesarios para su interconexión a la red de baja tensión (2006/95/CE), así como las directivas Comunitarias sobre seguridad eléctrica y compatibilidad electromagnéticas (2004/108/CE).

Cada estructura tiene una potencia solar en función de la configuración del inversor y la orografía del terreno, tal y como se refleja en el plano de layout correspondiente.

El módulo estará dividido en grupos de células dotadas de un diodo by-pass para evitar el efecto "hot Spot" (punto caliente). De esta forma se evitan las posibles averías de las células y sus circuitos por sombreados parciales.

Las células están encapsuladas entre vidrio templado de alta transmisión y bajo contenido de hierro, una lámina de material TPT y dos láminas de EVA para prevenir el ingreso de humedad dentro del módulo.



COLEGIO OFICIAL DE PERITOS E INGENIEROS TÉCNICOS  
INDUSTRIALES DE ARAGÓN  
VISADO : VIZA222786  
<http://cotitaraigon.e-visado.net/Validacion.aspx?CSV=DUNVUPeGTr47Dd48BX>

25/3  
2022

Habilitación Coleg: 8887  
Profesional MARTÍN LAHOZ, JESUS ALBERTO



El marco es resistente de aluminio anodizado que proporciona alta resistencia al viento y un acceso fácil para el montaje.

Las características técnicas de los módulos con los que se ha diseñado la instalación pueden verse en detalle en el anexo técnico correspondiente de este documento.

Las características técnicas de cada uno de los módulos con los que se ha diseñado la instalación son:

Características físicas:

- Altura (mm): 2.464
- Anchura (mm): 1.134
- Espesor (mm): 35 mm
- Peso (kg): 30,5
- Número de células: 156
- Temperatura uso y alm.: -40 °C / +85 °C

Características eléctricas:

- Potencia máxima (Wp): 590 + 5
- Voltaje a potencia máxima (Vmp): 45,28 V
- Voltaje máximo del sistema (V): 1.500 V
- Corriente a potencia máxima (Imp): 13,04 A
- Voltaje de circuito abierto (Voc): 53,79 V
- Corriente de cortocircuito (Isc): 13,96 A
- Eficiencia  $\eta_m$  (%): 21,1



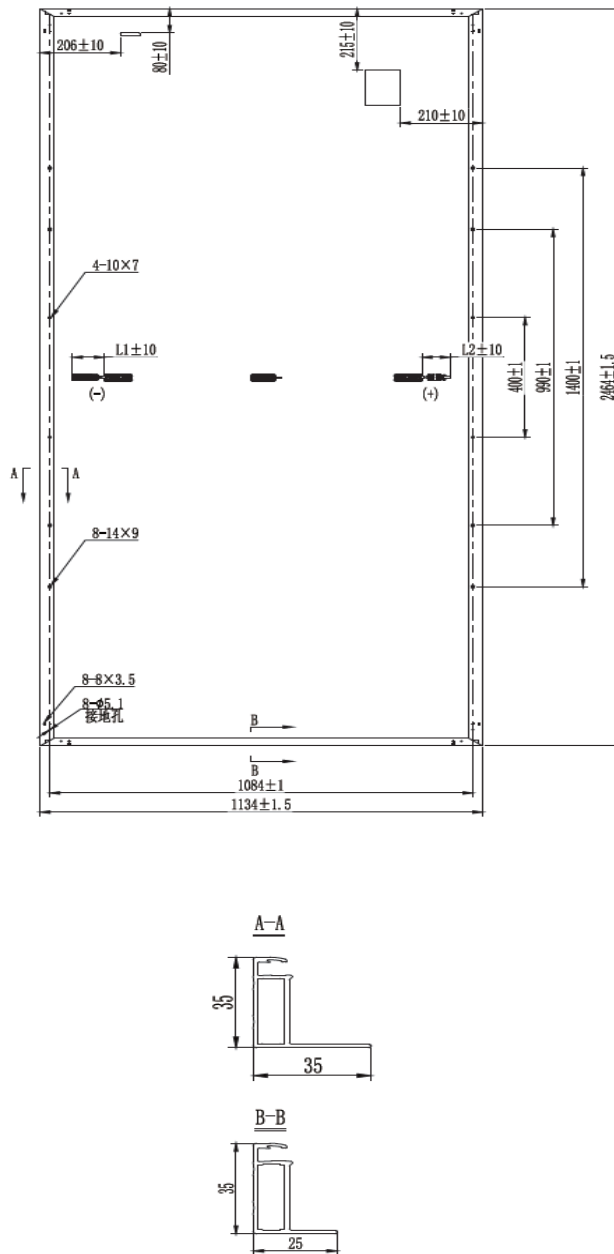
COLEGIO OFICIAL DE PERITOS E INGENIEROS TÉCNICOS  
INDUSTRIALES DE ARAGÓN  
VISADO : VIZA222786  
<http://cogitaragon.e-visado.net/ValidarCSV.aspx?CSV=DUNVUPe9t17Dd448BX>

25/3  
2022

Habilitación Coleg: 8887  
Profesional MARTÍN LAHOZ, JESUS ALBERTO



# Engineering Drawing



Los módulos instalados tendrán unos valores de eléctricos reales con respecto a sus condiciones estándar comprendidas entre un margen del +3% a los referidos en su ficha técnica. Deberán ser rechazados los que presenten defectos de fabricación como roturas o manchas o defectos en las células solares.



COLEGIO OFICIAL DE PERITOS E INGENIEROS TÉCNICOS INDUSTRIALES DE ARAGÓN  
VISADO : VIZA222786  
<http://colgitaragon.e-visado.net/ValidarCSV.aspx?CSV=DUNVUP9GT47D448BX>

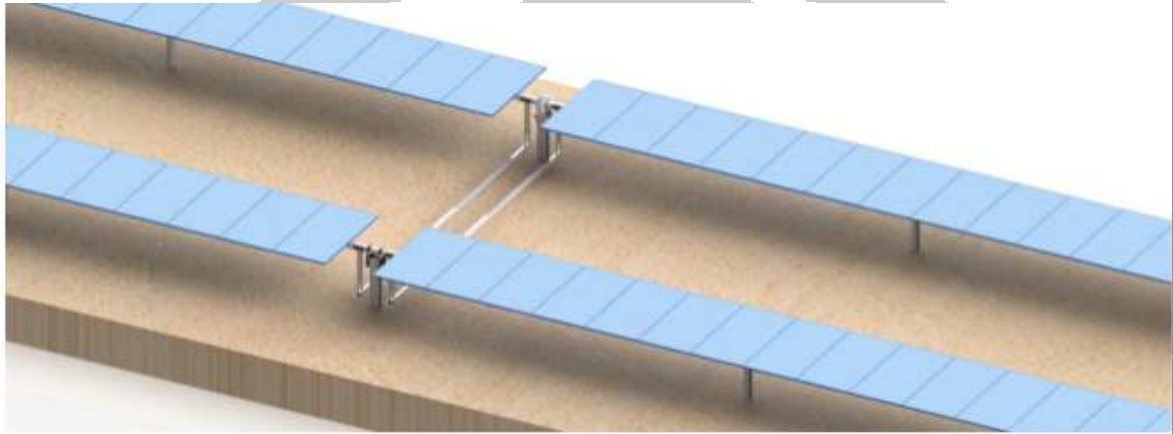
25/3  
2022

Habilitación Coleg: 8887  
Profesional MARTÍN LAHOZ, JESUS ALBERTO



### 1.5.6 Estructura Soporte de Módulos y Seguidor Solar

Los módulos fotovoltaicos se colocan sobre una estructura metálica, que a su vez descansa sobre la estructura de un seguidor solar. De este modo, al realizar la colocación sobre un sistema de seguimiento solar a un eje horizontal, se consigue que los módulos tengan en todo momento una orientación más óptima y por tanto un mayor aprovechamiento de la radiación solar.



Se instalarán 22 seguidores bifila, con 52 módulos colocados en cada una de estas filas.

Cada seguidor solar cuenta con un autómata PLC independiente de los demás y programable, mediante el cual el seguidor realiza el seguimiento solar astronómico, actúa en función del clima exterior y permite una operación a distancia.

Los seguidores se conectan a una estación meteorológica que con la ayuda de autómata PLC, se orienta ante las diversas situaciones climatológicas. La programación del autómata permite actuar al seguidor ante nieve, tormenta eléctrica, niebla, oscuridad y viento.

Estos seguidores funcionan mediante un accionamiento rotativo electromecánico irreversible con motor reductor de alta eficiencia de 155 W de potencia.

Los datos técnicos del seguidor son los siguientes:

- Configuración estándar: 50 módulos por fila y dos filas por seguidor
- Amplio recorrido de giro del seguidor:  $110^\circ (\pm 55^\circ)$



COLEGIO OFICIAL DE PERITOS E INGENIEROS TÉCNICOS  
INDUSTRIALES DE ARAGÓN  
VISADO : VIZA222786  
<http://colitiaraon.e-visado.net/ValidarCSV.aspx?CSV=DUNWUPe9t17Dd448X>

25/3  
2022

Habilitación Coleg: 8887  
Profesional MARTÍN LAHOZ, JESUS ALBERTO



- Máxima pendiente N-S: 15%
- Máxima pendiente E-W entre seguidores: 10%
- Altura de colocación de los módulos con el seguidor en posición horizontal: 1.35m
- Altura del módulo con el seguidor posición de 55°: 2,25m
- Máxima velocidad del viento en posición 0° 140 km/h
- Tª de operación -10°C a +50°C
- Control de seguimiento NREL SOLPOS algoritmo astronómico con PLC (Exactitud  $\pm 0,01^\circ$ )
- Algoritmo de backtracking personalizado a cada seguidor evitando sombras e incrementando la producción.
- Protocolo de comunicación: cableada modbus RS485 o inalámbrica
- Gestión de alarmas a configurar en función de las necesidades de la planta.

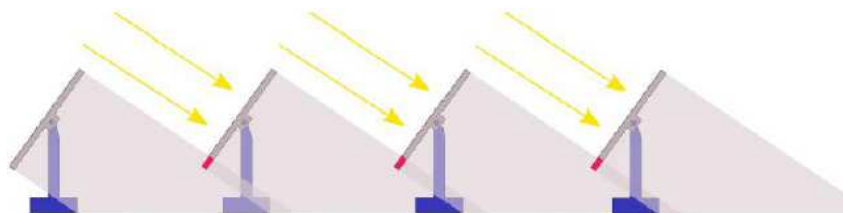
La estructura se realiza con perfiles de acero galvanizado en caliente, de al menos 150 micras de espesor, dejando una pequeña separación entre los módulos durante el montaje de los mismos, para ofrecer menos resistencia al empuje del viento.

En el galvanizado de los perfiles, las piezas son introducidas en un baño de zinc fundido, de manera que se cubren todos los ángulos y orificios del material, dándole una buena protección contra la acción de los agentes ambientales.

La estructura cumplirá con las normas UNE 37-501 y UNE 37-508.

La tornillería será en acero inoxidable según la norma MV-106.

El sistema de backtracking del que está previsto el seguidor evita la proyección de sombras de una fila del seguidor sobre otra, calculando el ángulo óptimo de giro en cada momento para evitar este fenómeno.



Sistema sin backtracking



COLEGIO OFICIAL DE PERITOS E INGENIEROS TÉCNICOS INDUSTRIALES DE ARAGÓN  
VISADO : VIZA222786  
<http://cotitaraigon.e-visado.net/ValidarCSV.aspx?CSV=DUNVUP9GT47D448BX>

25/3  
2022

Habilitación Coleg: 8887  
Profesional MARTÍN LAHOZ, JESUS ALBERTO



Las investigaciones geotécnicas aún no se han realizado, por lo que la cimentación del seguidor se podrá realizar mediante perfiles hincados en acero directamente sobre el terreno, calculados en base a las pruebas realizadas en terreno, o bien mediante un primer perforado del terreno y una posterior introducción de los perfiles.

La estructura cumplirá con las normas UNE 37-501 y UNE 37-508.

La tornillería será en acero inoxidable según la norma MV-106.

### 1.5.7 Inversores de Corriente

La corriente generada en los módulos fotovoltaicos es corriente continua, y tendrá que ser convertida a corriente alterna con las mismas características que la red de distribución de electricidad, para poder ser cedida a ella. Esto se consigue mediante los inversores de corriente.

El parque estará formado por 4 Inversores Fotovoltaicos SUNGROW modelo SG250HX o similar, de 250 kVA (30 °C) y 225 kW de potencia unitaria, 1 Inversor Fotovoltaico SUNGROW modelo SG125HX o similar, de 125 kVA (30 °C) y limitados de fábrica 100 kW de potencia unitaria.

Los inversores cumplirán con los requerimientos técnicos y de seguridad necesarios para su interconexión a la red de baja tensión (2006/95/CE), así como las directivas Comunitarias sobre seguridad eléctrica y compatibilidad electromagnética (2004/108/CE).



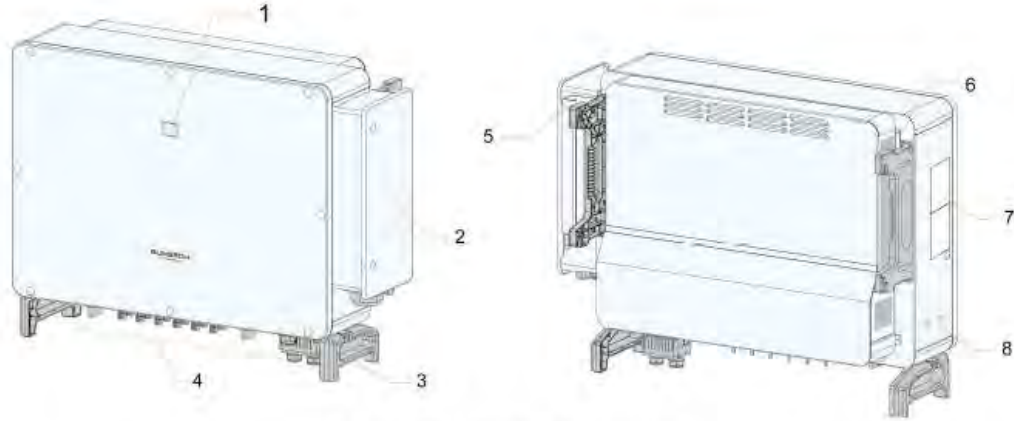
COLEGIO OFICIAL DE PERITOS E INGENIEROS TÉCNICOS INDUSTRIALES DE ARAGÓN  
VISADO : VIZA222786  
<http://colitiaraigon.e-visado.net/ValidarCSV.aspx?CSV=DUNWUPe9t17Dd448X>

25/3  
2022

Habilitación Coleg: 8887  
Profesional MARTÍN LAHOZ, JESUS ALBERTO



**Inversor SUNGROW SG125 HX**



**Figure 2-2 Inverter Appearance**

No.	Name	Description
1	LED indicator	To indicate the current working state of the inverter.
2	AC Wire Box	To connect AC cables in this area.
3	Bottom handles	To move the inverter.
4	Wiring area	DC switches, DC terminals, and communication terminals. For details, refer to "5.2 Terminal Description"
5	Side handles	To move the inverter.
6	Side handles	To move the inverter.
7	Nameplate	To clearly identify the product, including device model, S/N, important specifications, marks of certification institutions, etc.
8	Additional grounding terminals	Use at least one of them to ground the inverter.



COLEGIO OFICIAL DE PERITOS E INGENIEROS TÉCNICOS INDUSTRIALES DE ARAGÓN  
 VISADO : VIZA222786  
<http://cogitaragon.e-visado.net/ValidarCS.aspx?CSV=DJWUP9GT47D448BX>

25/3  
2022

Habilitación Coleg: 8887  
 Profesional MARTÍN LAHOZ, JESUS ALBERTO





Figure 2-3 Dimensions of the Inverter (in mm)

Las características técnicas de cada uno de los inversores son las siguientes:

Entrada solar en corriente continua:

- Rango de voltaje: 500 – 1.500 V CC
- Rango de voltaje en MPPT: 860 – 1.300 V CC
- Corriente máxima por entrada: 30 A
- Número de MPPT: 6
- Número de entradas por MPPT: 2

Salida de red en corriente alterna:

- Número de fases: 3
- Tensión nominal AC: 800 V
- Potencia nominal (50°C): 113,6 kVA
- Potencia nominal (40°C): 125 kVA
- Máxima corriente de salida: 90,2 A
- Coeficiente de distorsión no lineal de la corriente de red: <3%
- Rango frecuencia: 45...55 Hz / 55...65 Hz
- Factor de potencia: >0.99 / 0.8 inductivo – 0.8 capacitivo

Eficiencia:

- Eficiencia máxima: 99,0 %
- Eficiencia europea: 98,7%



COLEGIO OFICIAL DE PERITOS E INGENIEROS TÉCNICOS  
INDUSTRIALES DE ARAGÓN  
VISADO : VIZA222786  
<http://colitiaraigon.e-visado.net/ValidarCSV.aspx?CSV=DUNVUPe9t47Dd448BX>

25/3  
2022

Habilitación Coleg: 8887  
Profesional MARTÍN LAHOZ, JESUS ALBERTO



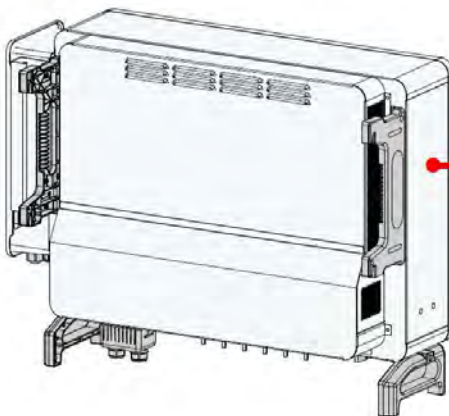
Datos generales:

- Dimensiones: 799 x 695 x 350 mm
- Peso: 70 kg
- Rango de Tª: -30°C a 60 °C
- Humedad relativa permitida: 100%
- Grado de protección: IP66

Normativa:

- Certificados y autorizaciones: IEC 62109, IEC 61727, IEC 62116, IEC 60068, IEC 61683, VDE-AR-N 4110:2018, VDE-AR-N 4120:2018, IEC 61000-6-2, IEC 61000-6-4, EN 50549-1/-2, P.O.12.2, G99, VDE 0126-1-1/A1:VFR2019.

Los inversores y las placas solares utilizan tecnología a 1500 V de tal modo que se aumenta el número de módulos que puede ser instalados por string, y por tanto se reducen los costes de instalación de los parques.



<b>SUNGROW</b> 光伏并网逆变器 GRID-CONNECTED PV INVERTER		1
型号 Model	SG125HX	
序列号 SN		
<b>直流输入DC-Input</b>		
最大输入电压 Max. Input Voltage	DC 1500 V	
最小MPP电压 Min. MPP Voltage	DC 500 V	
最大MPP电压 Max. MPP Voltage	DC 1500 V	
最大输入电流 Max. Input current	DC 6'30 A	
最大短路电流 Isc PV	DC 6'50 A	
<b>交流输出AC-Output</b>		
额定输出电压 Rated Output Voltage	3/PE AC 800 V	2
额定输出频率 Rated Output Frequency	50/60 Hz	
最大输出电流 Max. Output Current	AC 90.2 A	
额定输出功率 Rated Output Power	125 kW	
最大视在功率 Max.Apparant Power	125 kVA	
功率因数范围 Power Factor Range	0.8 Leading...0.8 Lagging	
安全等级 Safety Class	I	
过压等级 Overvoltage Category	III[AC], II[DC]	
防护等级 Enclosure	IP66	
工作温度范围 Ambient Temperature	-30°C ... +60°C	
3		
4		
阳光电源股份有限公司 <b>SUNGROW POWER SUPPLY CO., LTD.</b> www.sungrowpower.com 中国制造 Made in China		



COLEGIO OFICIAL DE PERITOS E INGENIEROS TÉCNICOS INDUSTRIALES DE ARAGÓN  
 VISADO : VIZA222786  
<http://cotiitaraigon.e-visado.net/ValidarCSV.aspx?CSV=DUNVUPe9t1747D448BX>

25/3  
2022

Habilitación Coleg: 8887  
 Profesional MARTIN LAHOZ JESUS ALBERTO



**Inversor SUNGROW SG250 HX**

**SUNGROW 光伏并网逆变器**  
GRID-CONNECTED PV INVERTER

1

型号 Model	SG250HX	
序列号 S/N		
<b>直流输入DC-Input</b>		
最大输入电压 Max. Input Voltage	DC 1500 V	
最小MPP电压 Min. MPP Voltage	DC 500 V	
最大MPP电压 Max. MPP Voltage	DC 1500 V	
最大输入电流 Max. Input Current	DC 12*30 A	
最大短路电流 I <sub>sc</sub> PV	DC 12*50 A	
<b>交流输出AC-Output</b>		
额定输出电压 Rated Output Voltage	3/PE AC 800V	
额定输出频率 Rated Output Frequency	50/60 Hz	
最大输出电流 Max. Output Current	AC 180.5 A	
额定输出功率 Rated Output Power	225 kW	
最大视在功率 Max.Apparent Power	250 kVA	
功率因数范围 Power Factor Range	0.8 Leading... 0.8 Lagging	
安全等级 Safety Class	I	
过压等级 Overvoltage Category	III[AC], II[DC]	
防护等级 Enclosure	IP66	
工作温度范围 Ambient Temperature	-30°C ... +60°C	

2

3

4

阳光电源股份有限公司  
**SUNGROW POWER SUPPLY CO., LTD.**  
www.sungrowpower.com 中国制造 Made in China

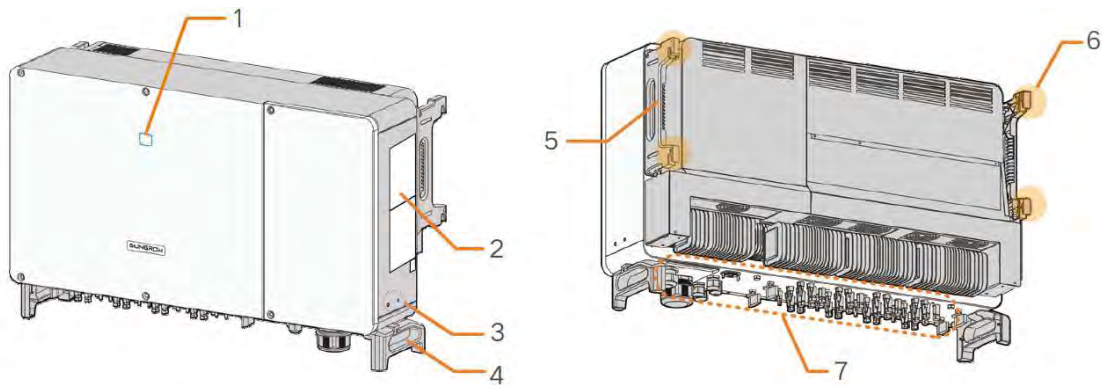
**Fig.1. Nameplate**



COLEGIO OFICIAL DE PERITOS E INGENIEROS TÉCNICOS INDUSTRIALES DE ARAGÓN  
VISADO : VIZA222786  
<http://cofitaragon.e-visado.net/ValidarCS.aspx?CSV=D:UWUP9GT47D448BX>

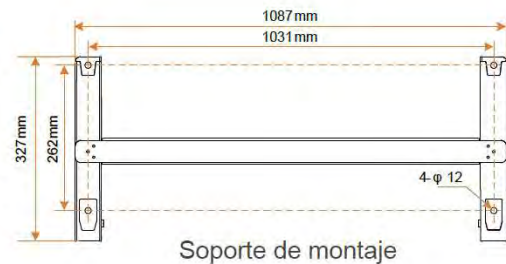
25/3  
2022

Habilitación Coleg: 8887  
Profesional MARTIN LAHOZ, JESUS ALBERTO



1. Panel indicador LED 2. Etiquetas 3. Terminales de puesta a tierra adicionales 4. Asas inferiores  
5. Asas laterales 6. Orejas de montaje 7. Zona de cableado

## 1-2 Dimensiones



Las características técnicas de cada uno de los inversores son las siguientes:

### Entrada solar en corriente continua:

- Rango de voltaje: 600 – 1.500 V CC
- Rango de voltaje en MPPT: 860 – 1.300 V CC
- Corriente máxima por entrada: 30 A
- Número de MPPT: 12
- Número de entradas por MPPT: 2

### Salida de red en corriente alterna:

- Número de fases: 3
- Tensión nominal AC: 800 V
- Potencia Nominal de Salida: 225 kW
- Potencia Máxima Aparente (50°C): 200 kVA



COLEGIO OFICIAL DE PERITOS E INGENIEROS TÉCNICOS  
INDUSTRIALES DE ARAGÓN  
VISADO : VIZA222786  
<http://colitiaraigon.e-visado.net/ValidarCSV.aspx?CSV=DUNVUP9GT47D448BX>

25/3  
2022

Habilitación Coleg: 8887  
Profesional MARTÍN LAHOZ, JESUS ALBERTO



- Potencia Máxima Aparente (30°C): 250 kVA
- Máxima corriente de salida: 182,5 A
- Coeficiente de distorsión no lineal de la corriente de red: <3%
- Rango frecuencia: 47,5...53 Hz / 57...63 Hz
- Factor de potencia: >0.99 / 0.8 inductivo – 0.8 capacitivo

Eficiencia:

- Eficiencia máxima: 99,0 %
- Eficiencia europea: 98,7%

Datos generales:

- Dimensiones: 1.051 x 660 x 636 mm
- Peso: 95 kg
- Rango de Tª: -30°C a 60 °C
- Humedad relativa permitida: 100%
- Grado de protección: IP66
- Comunicación: Modbus RTU

Normativa:

- Certificados y autorizaciones: IEC/EN 61000-6-2, IEC 62109-1, IEC 62116, EN 55011, IEC 62109-2, IEC 61683.

Los inversores y las placas solares utilizan tecnología a 1500 V de tal modo que se aumenta el número de módulos que puede ser instalados por string, y por tanto se reducen los costes de instalación de los parques.

Los diferentes inversores de la planta se instalarán sobre las estructuras de los seguidores, dónde, contando con las protecciones necesarias, saldrá una línea de corriente alterna hasta el Centro de Transformación.



COLEGIO OFICIAL DE PERITOS E INGENIEROS TÉCNICOS  
INDUSTRIALES DE ARAGÓN  
VISADO : VIZA222786  
<http://cotitaraigon.e-visado.net/ValidarCSV.aspx?CSV=DUNVUPe9t17Dd448Bx>

25/3  
2022

Habilitación Coleg: 8887  
Profesional MARTÍN LAHOZ, JESUS ALBERTO



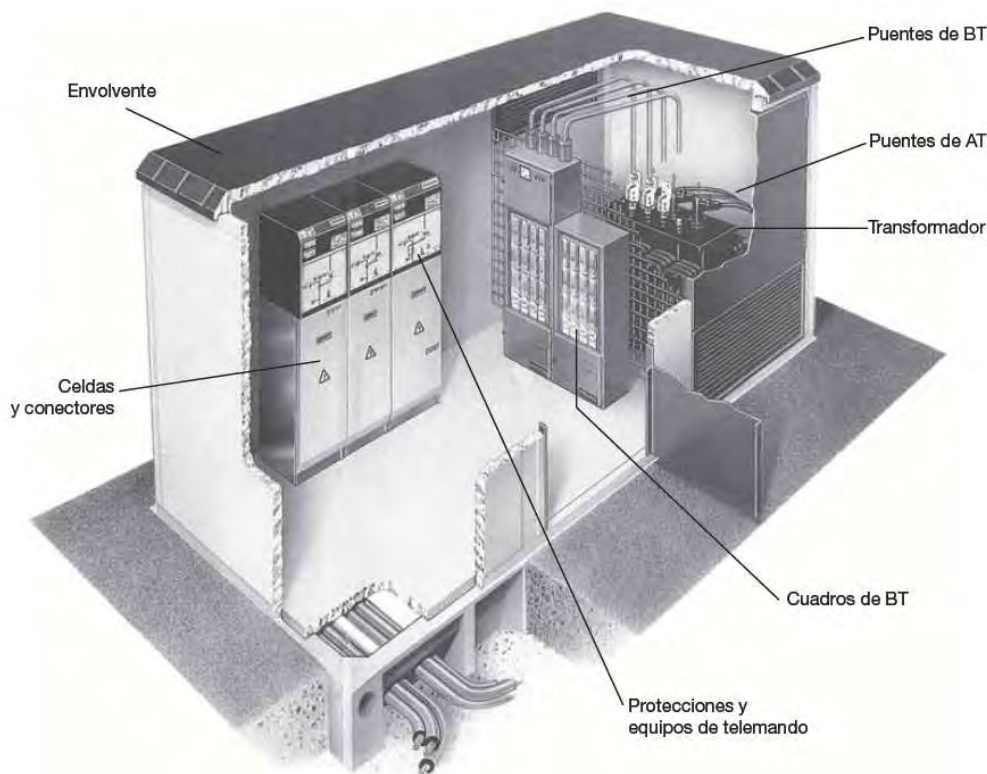
### 1.5.8 Centro de Transformación, Centro de Maniobra y Medida (CMM)

El centro de seccionamiento, protección, medida y transformación (CSPMT) tendrá una separación física entre la parte de seccionamiento (CS), que pertenecerá a la Compañía Distribuidora, y la parte de transformación, protección y medida (CTPM), particular.

En este apartado se detallarán las características del CSPMT, ciertos aspectos como sus características constructivas serán similares en el CS y en el CTPM por lo que se hará referencia al CSPMT en general, y en los casos particulares como los elementos interiores se hará referencia al CS y al CTPM por separado.

#### **1.5.8.1. CARACTERÍSTICAS FÍSICAS DEL CSPMT**

Se han tomado como referencia las especificaciones recogidas en la norma informativa FNH001 CC.TT prefabricados hormigón tipo superficie.



25/3  
2022

Habilitación Coleg: 8887  
Profesional MARTÍN LAHOZ, JESUS ALBERTO



#### 1.5.8.1.2. UBICACIÓN Y ACCESOS


La ubicación del CSPMT ha sido determinada teniendo en cuenta el cumplimiento de las condiciones de seguridad, del mantenimiento de las instalaciones y de la garantía de servicio. Se ha establecido atendiendo a los siguientes aspectos:

- El emplazamiento elegido del CSPMT permite el tendido, a partir de él, de todas las canalizaciones subterráneas previstas, de entrada y salida al CSPMT, hasta las infraestructuras existentes a las que quede conectado.
- El nivel freático más alto se encontrará 0,30 m por debajo del nivel inferior de la solera más profunda del CSPMT.
- Se accederá al CSPMT directamente desde la calle o vial público en la parte de Compañía Distribuidora y desde la parcela privada interior a la parte de cliente particular.
- En cualquier caso, se deberá disponer de los correspondientes permisos de paso de líneas de MT y BT, de implantación de instalaciones y demás servidumbres asociadas, otorgados por el titular de los terrenos.
- El acceso al interior de la parte de seccionamiento (CS) será exclusivo para el personal de la Compañía Distribuidora. Este acceso estará situado en una zona que, incluso con el CS abierto, deje libre permanentemente el paso a bomberos, servicios de emergencia, salidas de urgencias o socorro, etc.
- Las vías para los accesos de materiales permitirán el transporte, en camión, de los transformadores y demás elementos integrantes del CSPMT, hasta el lugar de ubicación del mismo.
- Los espacios correspondientes a ventilaciones y accesos cumplirán con las distancias reglamentarias y condiciones de la ITC-RAT 14 "Instalaciones Eléctricas de Interior" y lo establecido en el documento básico HS3 "Calidad de Aire Interior" del Código Técnico de la Edificación.
- No se podrán instalar estos centros en zonas inundables, y además se comprobará que el tramo del vial de acceso al local destinado a centro de transformación, no se halla en un fondo o badén, que eventualmente pudiera resultar inundado por fallo de su sistema de drenaje.

#### 1.5.8.1.3. CRITERIOS PARA DETERMINAR LAS DIMENSIONES DE LA ENVOLVENTE

Las dimensiones del CSPMT permitirán:

- El movimiento e instalación en su interior de los elementos y maquinaria necesario para la realización adecuada de la instalación.

 COLEGIO OFICIAL DE PERITOS E INGENIEROS TÉCNICOS INDUSTRIALES DE ARAGÓN VISADO : VIZA222786 <a href="http://colitiaraigon.e-visado.net/ValidarCSV.aspx?CSV=DUNVUP9GT47D448BX">http://colitiaraigon.e-visado.net/ValidarCSV.aspx?CSV=DUNVUP9GT47D448BX</a>
25/3 2022
Habilitación Coleg: 8887 Profesional MARTÍN LAHOZ, JESUS ALBERTO



- Ejecutar las maniobras propias de su explotación en condiciones óptimas de seguridad para las personas que lo realicen, según la ITC-RAT 14.
- El mantenimiento del material, así como la sustitución de cualquiera de los elementos que constituyen el mismo sin necesidad de proceder al desmontaje o desplazamiento del resto.
- La instalación de los equipos indicados en las normativas de envolventes referidas.

El esquema de la envolvente se muestra a continuación (no es la definitiva).

#### 1.5.8.1.4. DIMENSIONES DE LAS ENVOLVENTES

Como se ha indicado anteriormente, en CSPMT está dividido en dos edificios prefabricados separados, por un lado, estará el centro de seccionamiento (CS), que pasará a ser propiedad de I-DE y por otro el centro de transformación, protección y medida (CTPM), propiedad del promotor.

Cada una de las envolventes deberán poder alojar:

##### PARTE DE SECCIONAMIENTO (CS)

- 3 Celdas IS que actuarán en configuración 2L + 1P.
- 1 Celda CIS con trafo de 0,5 kVA para SSAA.
- Telemando.

Dimensiones del CS:

- Edificio prefabricado: 3,28 m largo x 2.38 m ancho x 3.2 m altura.
- Excavación: 4,08 m largo x 3,18 m ancho x 0,56 m profund.

En la imagen a continuación se pueden ver todas las dimensiones del edificio así como la disposición de sus elementos interiores.

El CSPMT será de marca ORMAZABAL modelo PFU-3 o similar y los detalles de las dimensiones y los elementos interiores en el CS se pueden consultar en el plano adjunto.

##### PARTE DE TRANSFORMACIÓN, PROTECCIÓN Y MEDIDA (CTPM)

- 1 Celda CD de remonte.
- 1 Celda IS para conexión de la línea que viene de "PFV SEDUBAI" que se recogerá en el correspondiente proyecto técnico



COLEGIO OFICIAL DE PERITOS E INGENIEROS TÉCNICOS  
INDUSTRIALES DE ARAGÓN  
VISADO : VIZA222786  
<http://cotitariagon.e-Visado.net/ValidarCSV.aspx?CSV=DUNVUPe9t17D448BX>

25/3  
2022

Habilitación Coleg: 8887  
Profesional MARTÍN LAHOZ, JESUS ALBERTO





- 1 Celda DC.
- 1 Celda M con 3 TTs y 3 TIs.
- 1 Celda CIS con trafo de 5 kVA para SSAA.
- 1 Celda CIS

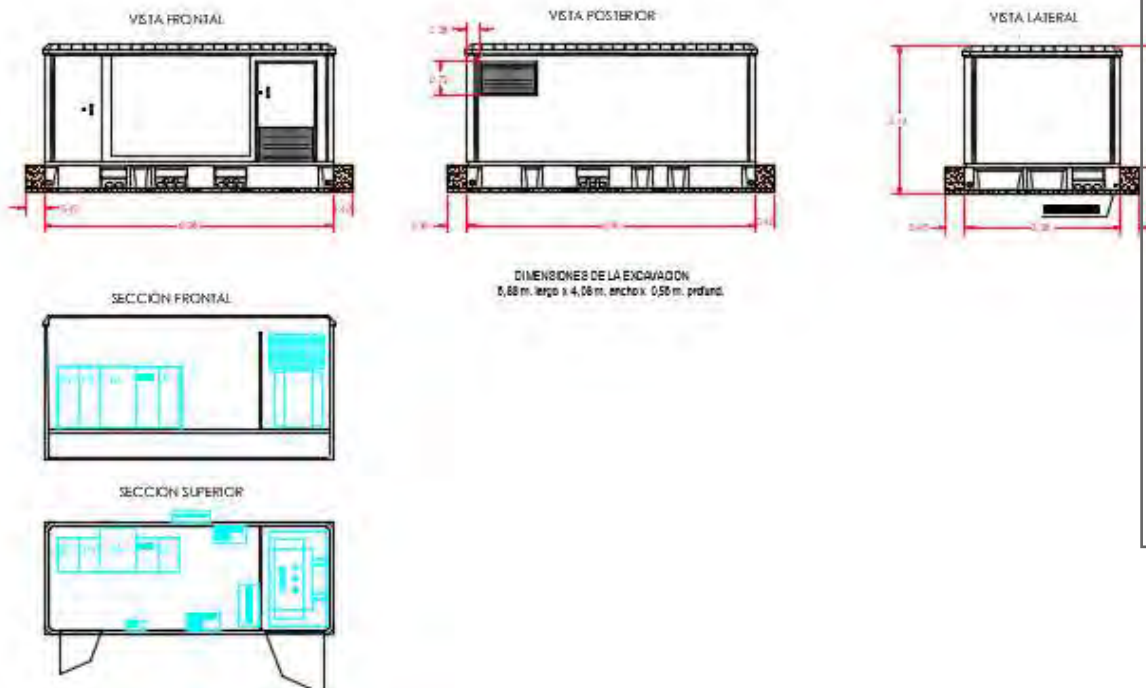
Por tanto, para contener los elementos descritos, la envolvente del CSPMT será de las dimensiones que se indican a continuación:

Dimensiones del CSPMT:

- Edificio prefabricado: 6,08 m largo x 2,38 m ancho x 3,2 m altura.
- Excavación: 6,88 m largo x 4,08 m ancho x 0,56 m profundidad.

El CSPMT será de marca ORMAZABAL modelo PFU-5/20 o similar.

En la imagen a continuación se pueden ver los elementos interiores y su disposición en el CSPMT, las dimensiones y detalles se pueden ver en el plano 06 adjunto.



COLEGIO OFICIAL DE PERITOS E INGENIEROS TÉCNICOS INDUSTRIALES DE ARAGÓN  
VISADO : VIZA222786  
<http://cogitaragon.es/visado.nref/ValidarCSV.aspx?CSV=DUNVUPe9GT47Dd448BX>

25/3  
2022

Habilitación Coleg. 8887  
Profesional MARTIN LAHOZ, JESUS ALBERTO



1.5.8.2. CARACTERÍSTICAS ELÉCTRICAS DEL CSPMT

<b>RED DE MT</b>	Tensión asignada de la red Un	kV	13.2 kV	
	Nivel de aislamiento para los materiales en función de Un	kV	Un < 20	25 ≤ Un ≤ 36
	Tensión más elevada para el material	kV	24	36
	Tensión soportada a los impulsos tipo rayo	kV	125	170
	Tensión soportada a frecuencia industrial	kV	50	70
	Máxima potencia de cortocircuito prevista a Un	MVA	500	
	Puesta a tierra del neutro MT		-	
	- Aislado	S/N	N	
	- A través de resistencia	Ω		
	- A través de reactancia	Ω		
Tiempo máximo de desconexión en caso de defecto: F-F ; F-N	seg.	1	1	



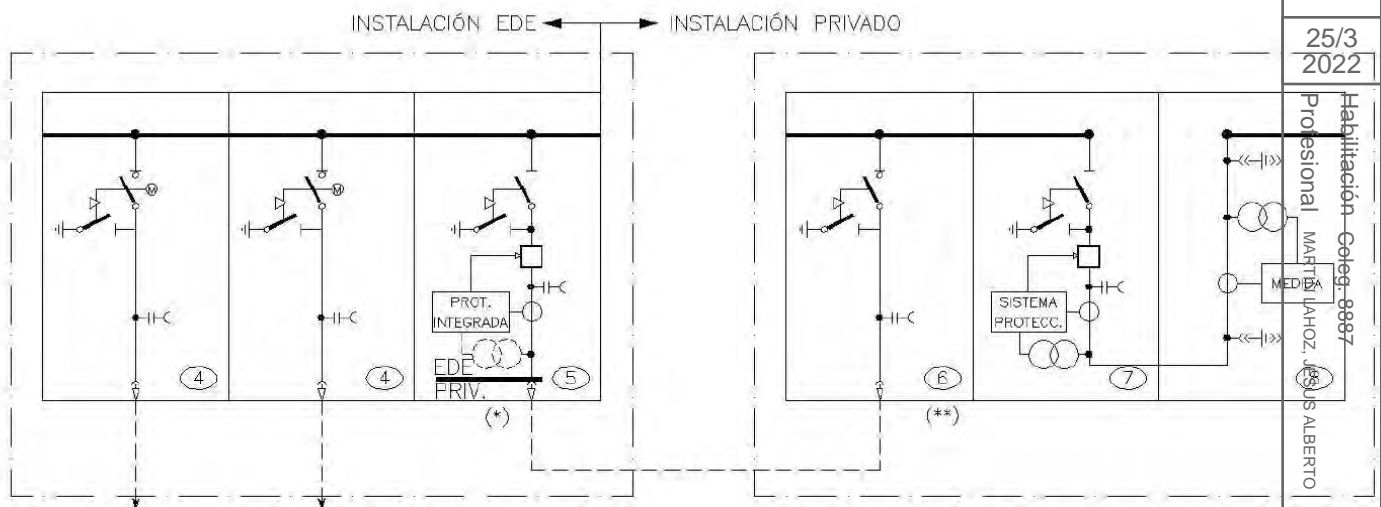
COLEGIO OFICIAL DE PERITOS E INGENIEROS TÉCNICOS INDUSTRIALES DE ARAGÓN  
 VISADO : VIZA222786  
<http://cotiitaraigon.e-Visado.net/ValidarCSV.aspx?CSV=DUNVUP9GT47D448BX>

1.5.8.2.1 CONFIGURACIÓN ELÉCTRICA

La configuración del CSPMT será, en el CS (EDE): 2L + 1P + 1SSAA y en el CTPM (PARTICULAR): 1RL + 1PT + 1M + 1 SSAA + 1P. La conexión se corresponde al esquema 7 de la norma NRZ104 de la Compañía Distribuidora que atiende, de manera genérica, a la siguiente configuración:

25/3  
2022

Habilitación Coleg: 9997  
 Profesional MARTÍN LAHOZ, JOSÉ ALBERTO



(\*) Instalar en función del sistema de protección y del sistema de puesta a tierra de neutro.  
 (\*\*) A decisión del generador instalar celda de remonte o celda con interruptor seccionador.

A dicha configuración se añaden las celdas de Servicios Auxiliares. Más detalles en los planos adjuntos.



#### 1.5.8.2.2 NIVEL DE AISLAMIENTO EN MT

Dependiendo de la tensión nominal de alimentación, excepto para los transformadores de potencia y los pararrayos, la tensión prevista más elevada del material y los niveles de aislamiento serán los fijados en la tabla siguiente:

Tabla 1. Niveles de aislamiento

Tensión nominal de la red U (kV)	Tensión más elevada para el material Um (kV eficaces)	Tensión soportada nominal de corta duración a frecuencia industrial Ud (kV eficaces)	Tensión de choque soportada a impulsos tipo rayo (kV de cresta)
$U \leq 20$	24	50	125
$20 < U \leq 30$	36	70	170

El aislamiento se dimensionará en función del nivel de tensión de la red proyectada y de los requerimientos indicados en la ITC-RAT 12 de acuerdo a lo indicado en la tabla del punto anterior.

#### 1.5.8.2.3 NIVEL DE AISLAMIENTO EN BT

A los efectos del nivel de aislamiento, los equipos de BT instalados en los CT con envolvente conectada a la instalación de tierra general, serán capaces de soportar, por su propia naturaleza o mediante aislamiento suplementario, una tensión a frecuencia industrial de corta duración de 10 kV y una tensión de 20 kV a impulsos tipo rayo.

En cuanto a la tensión de servicio de la instalación de BT del CT la tensión será la proporcionada por el inversor de 800 Vac.

#### 1.5.8.2.4 POTENCIAS DE TRANSFORMACIÓN

En este caso se instalará un transformador de 1.500 kVA en el centro de transformación, protección y medida.

#### 1.5.8.2.5 INTENSIDAD NOMINAL EN MT

La intensidad nominal del embarrado y la aparata de MT será, en general, de 630 A, tomando como referencia con la norma informativa **GSM001 MV RMU with Switch-Disconnecter**.





#### 1.5.8.2.6 CORRIENTE DE CORTOCIRCUITO

Los materiales de MT instalados en los CT, deberán ser capaces de soportar las solicitaciones debidas a las corrientes de cortocircuito y los tiempos de duración del defecto que se expresan en la tabla siguiente.

**Tabla 4. Intensidades de cortocircuito admisibles**

Intensidad asignada de corta duración 1s. (Límite térmico) (kA)	Valor de cresta de la intensidad de cortocircuito admisible asignada (Límite dinámico) (kA)
16	40
20 (*)	50 (*)

(\*) Cuando las características de la red así lo requieran, se utilizarán celdas cuyas intensidades serán de 20 kA, con valor de cresta de 50 kA.

Para materiales instalados en BT se considerará una Intensidad de cortocircuito admisible asignada de 25 kA (corta duración 1 s).

$$I_{cc}=20 \text{ kA}$$

#### 1.5.8.3. OBRA CIVIL DEL CSPMT

Las envolventes prefabricadas de hormigón para alojar el CSPMT de superficie tomarán como referencia las especificaciones técnicas contenidas con las normas de IBERDROLA DISTRIBUCIÓN en relación a **Centros de transformación prefabricados de hormigón tipo superficie.**

##### 1.5.8.3.1 CENTROS PREFABRICADOS DE SUPERFICIE

Los edificios prefabricados para alojar CT de superficie (en adelante EP) podrán ser de tipo monobloque o constituidos por varias piezas o paneles prefabricados de hormigón armado convenientemente ensamblados.

Estarán preparados para albergar toda la aparamenta y equipos de acuerdo a la configuración eléctrica descrita, con tensión máxima del material 24 ó 36 kV y potencia máxima de los transformadores de 1.000 kVA.



COLEGIO OFICIAL DE PERITOS E INGENIEROS TÉCNICOS INDUSTRIALES DE ARAGÓN  
VISADO : VIZA222786  
<http://cotitaraigon.e-visado.net/ValidarCSV.aspx?CSV=DUNVUPe9t17D448BX>

25/3  
2022

Habilitación Coleg: 8887  
Profesional MARTÍN LAHOZ, JESUS ALBERTO



#### 1.5.8.3.2 CIMENTACIÓN DE CT PREFABRICADOS

Se construirá una solera de hormigón capaz de soportar los esfuerzos verticales previstos con las siguientes características:

- Estará construida en hormigón armado de 15 cm de grosor con varillas de 4 mm y cuadro 20 x 20 cm.
- Tendrá unas dimensiones tales que abarquen la totalidad de la superficie del EP sobresaliendo 25 cm por cada lado.
- Incorporará la instalación de tubos de paso para las puestas a tierra.
- Sobre la solera, y para que el edificio se asiente correctamente, se dispondrá una capa de arena de 10 cm de grosor.

#### 1.5.8.3.3 CARACTERÍSTICAS ELÉCTRICAS DE LA ALBAÑILERÍA

- **Equipotencialidad**

El EP estará construido de tal manera que, una vez instalado, su interior sea una superficie equipotencial.

- **Condiciones comunes**

Todas las varillas metálicas embebidas en el hormigón que constituyan la armadura del sistema equipotencial, estarán unidas entre sí mediante soldaduras eléctricas. Las conexiones entre varillas metálicas pertenecientes a diferentes elementos, se efectuarán de forma que se consiga la equipotencialidad entre éstos.

Ningún elemento metálico unido al sistema equipotencial podrá ser accesible desde el exterior del EP, excepto las piezas que, insertadas en el hormigón, estén destinadas a la manipulación de las paredes y de la cubierta, siempre que estén situadas en las partes superiores de éstas.

Cada pieza de las que constituyan el EP deberá disponer de dos puntos metálicos, lo más separados entre sí y fácilmente accesibles, para poder comprobar la continuidad eléctrica de la armadura. Todas las piezas, contiguas estarán unidas eléctricamente entre sí. La continuidad eléctrica podrá conseguirse mediante los elementos mecánicos de ensamblaje. Quedan excluidas de la anterior exigencia las piezas interiores amovibles.

El EP deberá disponer en su recinto interior de dos puntos, fácilmente accesibles y protegidos contra golpes, para la conexión de tierras.



COLEGIO OFICIAL DE PERITOS E INGENIEROS TÉCNICOS INDUSTRIALES DE ARAGÓN  
VISADO : VIZA222786  
<http://cogitaragon.e-visado.net/ValidarCSV.aspx?CSV=DUNVUPe9t17Dd448X>

25/3  
2022

Habilitación Coleg: 8887  
Profesional MARTÍN LAHOZ, JESUS ALBERTO



Uno de estos puntos estará destinado a unir la red de tierras exterior con las puestas a tierra de protección - herrajes, envolventes metálicas, etc.

El restante se utilizará para la unión de la red de tierras exterior con las puestas a tierra de servicio - neutros, pararrayos, etc.

En el caso de tierras conjuntas las puestas tierra de protección y de servicio deberán interconectarse constituyendo una instalación de tierra general según se indica en el ITC RAT-13.

Todos los materiales metálicos del EP, que estén expuestos al aire, serán resistentes a la corrosión por su propia naturaleza o llevarán el tratamiento protector adecuado, que en el caso de ser de galvanización en caliente cumplirá lo señalado en la especificación técnica UNESA 6618.

- **Puertas y rejillas**

Ambas, si son metálicas, irán instaladas de manera que no tengan contacto eléctrico con el sistema equipotencial según se indica en el apartado anterior. Las rejillas estarán solamente incluidas en la sala del transformador.

- **Resistencia eléctrica**

Entre la armadura equipotencial, embebida en las piezas, y las puertas y rejillas, habrá una resistencia eléctrica igual o superior a 10.000  $\Omega$  a los 28 días de la fabricación de las citadas piezas.

#### 1.5.8.3.4 CARACTERÍSTICAS CONSTRUCTIVAS DE LA ALBAÑILERÍA

- **Resistencia mecánica**

El material a emplear en la fabricación del EP será hormigón armado, que tendrá una resistencia a la compresión a los 28 días igual o superior a 250 kg/cm<sup>2</sup>. Todas las partes de hormigón prefabricadas que constituyen el EP, tendrán grabadas las marcas del fabricante y su año de fabricación.

- **Cubierta**

La cubierta será capaz de soportar sobrecargas de 250 kg/m<sup>2</sup> cuando su instalación esté prevista para una altitud igual o inferior a 1000 m. Para altitudes superiores, se establecerá un convenio con el fabricante.

- **Paredes**

Las paredes serán capaces de soportar los esfuerzos verticales de su propio peso, más el de la cubierta, el de las sobrecargas de ésta, simultáneamente con una presión horizontal de 100 kg/m<sup>2</sup>.



COLEGIO OFICIAL DE PERITOS E INGENIEROS TÉCNICOS INDUSTRIALES DE ARAGÓN  
VISADO : VIZA222786  
<http://cotiitaraigon.e-visado.net/ValidarCSV.aspx?CSV=DUNVUP9GT47D448BX>

25/3  
2022

Habilitación Coleg: 8887  
Profesional MARTÍN LAHOZ, JESUS ALBERTO



- **Suelo**

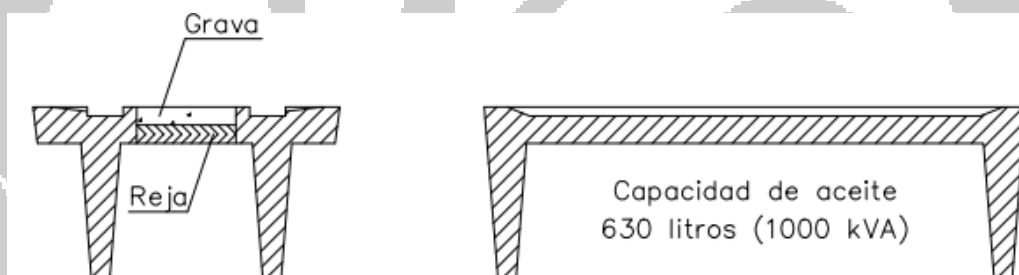
El suelo será capaz de soportar sobrecargas verticales de 400 kg/m<sup>2</sup>, salvo en la zona de movimiento y ubicación de los transformadores, en la cual la resistencia se adecuará a las cargas que transmita un transformador de 1000 kVA, que cumpla la especificación técnica UNESA 5201.

Esta última exigencia podrá aplicarse solamente a los elementos que sustenten el transformador cuando no sea el propio suelo.

El depósito de recogida de aceite (que deberá disponerse en el suelo) se ajustará a las siguientes características:

- Estará situado en la misma celda del transformador y debajo de él.
- Tendrá la capacidad suficiente como para recoger la totalidad del dieléctrico de un transformador de 1000 kVA.
- El cortafuegos se conseguirá a base de colocar una rejilla en la parte superior del depósito y encima de ésta una capa de grava hasta alcanzar el nivel máximo del volumen establecido para ello.
- El receptáculo de recogida de aceite será estanco, es decir, no podrá haber filtraciones hacia otras celdas o dependencias del CT, ni al exterior del mismo.

A continuación se muestra un posible modelo de depósito.



• **Resistencia a las variaciones de temperatura y a rayos ultravioleta**

Los materiales externos que constituyan la envolvente del EP serán resistentes a las variaciones de temperatura y los rayos ultravioleta.

• **Grados de protección**

- **Contra penetración cuerpos sólidos, agua y acceso a partes peligrosas**



COLEGIO OFICIAL DE PERITOS E INGENIEROS TÉCNICOS INDUSTRIALES DE ARAGÓN  
VISADO : VIZA222786  
<http://cotitaraigon.e-visado.net/Validacion.aspx?CSV=DUNVUP9GT47D448BX>

25/3  
2022

Habilitación Coleg: 8887  
Profesional MARTÍN LAHOZ, JESUS ALBERTO



El grado de protección de la envolvente, incluidas las puertas y rejillas, será IP23D según UNE 20324-93.

- **Contra daños mecánicos**

El grado de protección de la envolvente, incluidas puertas y rejillas será IK 10 según UNE-EN 50102.

• **Disposición de las cubiertas**

Las cubiertas estarán diseñadas de forma que impidan la acumulación de agua sobre ellas y desagüen directamente al exterior desde su perímetro.

- **Impermeabilización de la cubierta**

La cubierta se construirá de manera que se consiga una perfecta estanqueidad que evite todo riesgo de filtraciones. No se podrá instalar ningún elemento sobre la misma que dificulte el fácil deslizamiento del agua. El fabricante indicará el sistema empleado para la impermeabilización.

- **Resistencia al calor y al fuego**

Los materiales que constituyan el EP serán resistentes al calor y al fuego.

• **Accesibilidad**

- **Puertas**

En este caso, el CSPMT dispondrá de puertas situadas como se indica a continuación: Particularmente, la parte de seccionamiento (CS) dispondrá de una puerta para el acceso del personal a las celdas, que estará orientada de forma que sea accesible desde el exterior del vallado de la instalación, y la parte de transformación, protección y medida (CTPM) dispondrá de una puerta para acceso a las celdas y otra para el acceso a la sala del transformador desde el interior del vallado de la instalación.

Todas las puertas anteriormente citadas abatirán sobre el paramento exterior.

Las puertas de acceso, tanto para la sala del transformador como para la de las celdas, tendrán las siguientes dimensiones mínimas: 1,25 x 2,40 m. Se aceptarán otras dimensiones de puertas de acceso previo acuerdo con la Compañía Distribuidora.

La puerta de acceso para el personal, deberá disponer, además del dispositivo de cierre procedente de fábrica, de un accesorio que permita la colocación de candado.

Una vez colocado el candado, imposibilitará el accionamiento del dispositivo de cierre procedente de fábrica.



COLEGIO OFICIAL DE PERITOS E INGENIEROS TÉCNICOS  
INDUSTRIALES DE ARAGÓN  
VISADO : VIZA222786  
<http://colitiaraigon.e-visado.net/ValidarCSV.aspx?CSV=DUNVUP9GT47D448BX>

25/3  
2022

Habilitación Coleg: 8887  
Profesional MARTIN LAHOZ, JESUS ALBERTO





- **Ventilación**

La ventilación se realizará únicamente en la sala destinada al transformador. Será por circulación natural del aire a través de ventanas practicadas bien en los paramentos, bien en las puertas o bien en ambos.

En este caso, como hay transformador de servicios auxiliares, también habrá ventilación en el mismo.

Las rejillas estarán dotadas de una tela mosquitera con una luz máxima de 6 mm.

El dimensionamiento y situación de las ventanas, así como el tipo de rejillas de que estén provistas, se indica en los planos adjuntos.

- **Paso de cables**

Para permitir el paso de cables, se habilitarán orificios practicables en la solera del EP. Se ha de prever como mínimo, por cada transformador, uno o varios orificios para el paso de al menos ocho líneas de baja tensión.

Asimismo, se ha de prever el paso de tres líneas de media tensión a través de uno o varios orificios practicables. Este paso ha de poder efectuarse (para las tres líneas) por la fachada y por la parte posterior del EP correspondiente a la sala de celdas. La superficie mínima para cada entrada de línea de baja tensión será de 95 cm<sup>2</sup>, para las correspondientes de media tensión será de 175 cm<sup>2</sup>.

Cuando se prevean solicitaciones peligrosas ya sea en el transformador o en el cuadro BT en el caso de posibles sustituciones, el EP deberá disponer de soportes adecuados para que los cables de unión entre el secundario del transformador y el cuadro de BT queden firmemente sujetos. Estos soportes se fijarán en las paredes.

#### 1.5.8.3.5 DISPOSICIÓN INTERIOR

- **Alumbrado**

El circuito de alumbrado estará concebido de forma que recoja las siguientes indicaciones:

- Discurrirá paralelamente al techo entre 40 y 50 cm de éste.
- Siguiendo el trazado se instalarán, distanciados cada 50 cm, tacos con rosca que permitan la instalación de canaleta aislante y autoextinguible de 30 x 10 como mínimo o bien de abrazaderas tipo M-6 para tubo de PG 21.
- Los puntos de luz a considerar irán en función del número de transformadores y celdas a instalar, deberán ser accesibles sin necesidad de utilizar escalera y como mínimo serán los que se indican a continuación de acuerdo con el esquema:



COLEGIO OFICIAL DE PERITOS E INGENIEROS TÉCNICOS INDUSTRIALES DE ARAGÓN  
VISADO : VIZA222786  
<http://cogitaragon.es/visado/verValidacionCSV.aspx?CSV=DUNVUP9GT47D448BX>

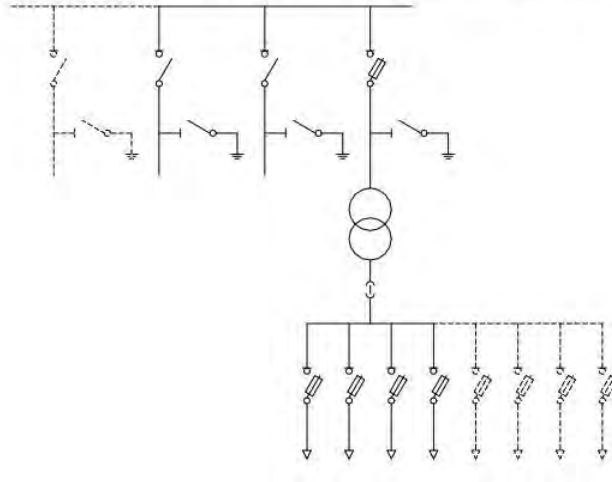
25/3  
2022

Habilitación Coleg: 8887  
Profesional MARTÍN LAHOZ, JESUS ALBERTO



ESQUEMA A

Centro de transformación con entrada y salida de línea y un transformador de potencia con posibilidad de ampliación para una nueva salida de línea



- Los lugares donde se destinen los puntos de luz dispondrán de tacos apropiados para la fijación del portalámparas normalizado.
- El interruptor del alumbrado, que deberá tener señalización luminosa cuando el EP esté a oscuras se instalará justo a la entrada del EP, a derecha o izquierda, entre 10 y 20 cm del linde del marco de la puerta y a una altura aproximada del suelo de 1 metro. Se situarán tacos adecuados para su fijación.

• **Tabique separador**

Los EP para evitar la contaminación interior dispondrán de los elementos necesarios para poder independizar la sala del transformador de la del resto de los aparatos, para lo cual se deberá tener en cuenta en el diseño, la instalación de un tabique separador.

El tabique mencionado será de chapa galvanizada y amovible. En ambientes donde la contaminación existente así lo requiera, el tabique separador será de acero inoxidable o, previo acuerdo con la Compañía Distribuidora, de otro material de similares características cuya eficacia contra la corrosión haya sido sancionada por la práctica.

Separará la sala del o los transformadores del resto de la instalación. Será de una o varias piezas y permitirá la visión del termómetro, la placa de características de la máquina y las conexiones del transformador y llevará huecos para el paso de los cables de baja tensión, de media tensión y del dispositivo de apertura o de cierre de la puerta de la sala del transformador.



COLEGIO OFICIAL DE PERITOS E INGENIEROS TÉCNICOS INDUSTRIALES DE ARAGÓN  
VISADO : VIZA222786  
<http://cogitaragon.e-visado.net/ValidarCSV.aspx?CSV=DUNVUP9GT47D448BX>

25/3  
2022

Habilitación Coleg: 8887  
Profesional MARTÍN LAHOZ, JESUS ALBERTO



El dimensionamiento, situación, tipos de anclajes y materiales deberán indicarse en los planos de los tipos de cada EP.

- **Soportes**

En caso necesario se habilitará en el suelo del EP y en la zona donde deben ir situadas las celdas MT un herraje con la doble finalidad de; situar el conjunto de celdas MT a no menos de 400 mm del nivel del suelo y permitir la fijación de cualquiera de los tipos normalizados de celdas prefabricadas MT. Tanto en el caso de ir situados directamente en el suelo como sobre el herraje, la distancia a dejar entre la parte posterior de la celda y la pared opuesta frontalmente a ella será la que indique el fabricante de las celdas.

Además, en algún punto fácilmente accesible del EP deberá haberse habilitado un soporte en el cual puedan depositarse los elementos propios de señalización y maniobra del EP (lámparas neón, manivela, etc.).

- **Circuito de tierras**

De origen el EP vendrá equipado con la instalación del correspondiente circuito interior de tierras.

#### 1.5.8.3.6 DIMENSIONES

Las dimensiones del EP serán tales que permitan la instalación en su interior de la aparamenta especificada en las correspondientes especificaciones técnicas del GE.

#### 1.5.8.3.7 MARCAS

El EP, en su parte interior y en sitio bien visible, llevará una placa de características en la que se indicarán, con letra indeleble y fácilmente legible, los datos siguientes:

- a) Nombre o marca del fabricante.
- b) Año de fabricación.
- c) Número de serie.
- d) Referencia de catálogo del fabricante.
- e) Designación UNESA.

Las puertas de acceso al EP, llevarán la placa de advertencia de riesgo eléctrico AE-10, especificada en la Recomendación AMYS 1.4-10.



COLEGIO OFICIAL DE PERITOS E INGENIEROS TÉCNICOS INDUSTRIALES DE ARAGÓN  
VISADO : VIZA222786  
<http://cotitaraigon.e-visado.net/ValidarCSV.aspx?CSV=DUNVUP9GT47D448BX>

25/3  
2022

Habilitación Coleg: 8887  
Profesional MARTIN LAHOZ, JESUS ALBERTO



#### 1.5.8.3.8 ENSAYOS

Serán de aplicación los ensayos que se detallan en el apartado 7 de la especificación técnica UNESA 1303.

#### **1.5.8.4 INSTALACIÓN ELÉCTRICA**

##### 1.5.8.4.1 LÍNEAS DE ALIMENTACIÓN

Las líneas de 3ª Categoría ( $\leq 30\text{kV}$ ) de alimentación del CSPMT serán en este caso subterráneas, diseñadas y construidas cumpliendo la reglamentación y normativa vigente que les sea de aplicación y de acuerdo a las correspondientes normas de la Compañía Distribuidora.

La entrada al CSPMT de las líneas de alimentación se realizará, mediante cables subterráneos unipolares aislados con aislamiento seco termoestable (polietileno reticulado XLPE), tomando como referencia las normas técnicas de IBERDROLA DISTRIBUCIÓN en relación a los **Cables aislados para redes aéreas y subterráneas de Media Tensión hasta 30 kV**, de las características siguientes:

Tabla 5. Características conductores

Características	Valores
Nivel de aislamiento	12/20 ó 18/30 kV
Naturaleza del conductor	Aluminio
Sección del conductor	150, 240 ó 400 mm <sup>2</sup>

*La temperatura mínima ambiente para ejecutar el tendido del cable será siempre superior a 0°C. El radio de curvatura mínimo durante el tendido será de 20xD, siendo D el diámetro exterior del cable, y una vez instalado, este radio de curvatura podrá ser como máximo de 15xD.*

##### 1.5.8.4.2 CELDAS DE DISTRIBUCIÓN SECUNDARIA

Las celdas de distribución secundaria corresponderán al tipo de celdas bajo envolvente metálica referenciadas en la norma informativa **GSM001 MV RMU with Switch- Disconnecter** para celdas con corte y aislamiento en SF6.



COLEGIO OFICIAL DE PERITOS E INGENIEROS TÉCNICOS INDUSTRIALES DE ARAGÓN  
VISADO : VIZA222786  
<http://cofitaragon.e-visado.net/ValidarCSV.aspx?CSV=DUNVUPe9t47Dd448X>

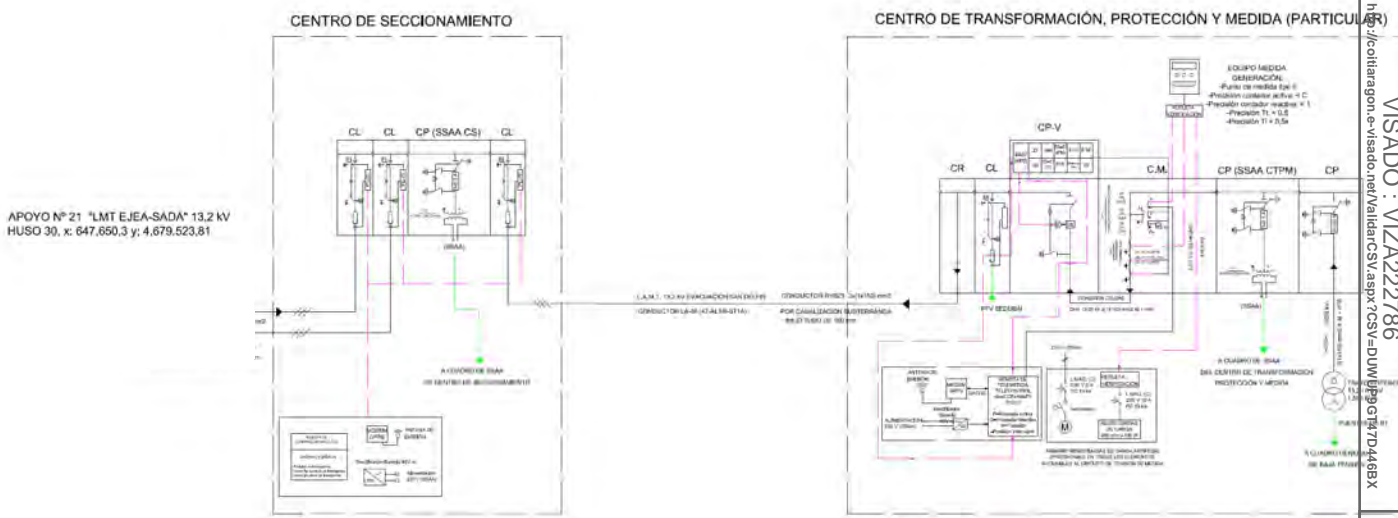
25/3  
2022

Habilitación Coleg: 8887  
Profesional MARTÍN LAHOZ, JESUS ALBERTO



**Esquema de Celdas**

La configuración del CSPMT será, en el CS (EDE): 2L + 1P + 1SSAA y en el CTPM (PARTICULAR): 1RL + 1PT + 1M +1 SSAA + 1P. La conexión se corresponde con la norma NRZ104 de EDE que atiende, de manera genérica, a la siguiente configuración:

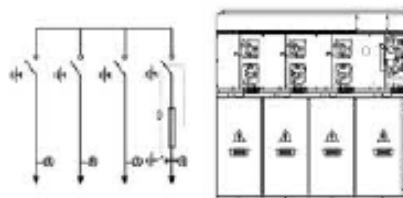


**Instalación celdas parte CS (COMPAÑIA): 3 IS + 1 CIS**

EDE	1-2	<b>Interruptores-seccionadores</b> - Intensidad asignada	A	
	3	<b>Pararrayos</b> - Intensidad asignada	KA	<b>X</b>
		- Tensiones asignada $U_r$ /continua $U_c$	KV	<b>20</b>
	4-5	<b>Celda Interruptor Seccionador (telemandadas)</b>		<b>X</b>
		- Intensidad asignada	A	<b>630</b>
	- Intensidad de cortocircuito (2)	KA	<b>20 (3 CELDAS)</b>	

**Unidad 3IS+1CIS**

Unidad compacta 3IS+1CIS  
Unidad compacta con 3 funciones línea (IS) y 1 función protección transformador por fusibles (CIS).



COLEGIO OFICIAL DE PERITOS E INGENIEROS TÉCNICOS INDUSTRIALES DE ARAGÓN  
VISADO : VIZA222786  
http://cogitaragon.es/visado/verValidacion.aspx?CSV=DUMV09PG74D448BX

25/3  
2022

Habilitación Coleg. 8887  
Profesional MARTIN LAHOZ, JESUS ALBERTO



### CELDAS DE LÍNEA

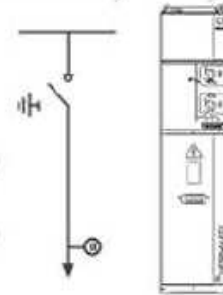
Estará provista de un interruptor-seccionador de corte en carga y un seccionador de puesta a tierra, ambos con dispositivos de señalización de posición que garanticen la ejecución de la maniobra. Asimismo, dispondrá de pasatapas y de detectores de tensión que sirvan para comprobar la correspondencia entre fases y la presencia de tensión.

La celda estará motorizada, de modo que posteriormente sea posible instalar el sistema de telemando con tensión de servicio y sin modificar la posición abierto/cerrado del interruptor.

#### **Celda IS**

##### **Celda de Línea (IS)**

Celda para llegada / salida de cables equipada con interruptor seccionador ISF (con mando CI1).



COLEGIO OFICIAL DE PERITOS E INGENIEROS TÉCNICOS  
INDUSTRIALES DE ARAGÓN  
VISADO : VIZA222786  
<http://cogitaragon.e-visado.net/ValidarCSV.aspx?CSV=DUNVUP9GT47D448BX>

25/3  
2022

Habilitación Coleg: 8887  
Profesional MARTÍN LAHOZ, JESUS ALBERTO



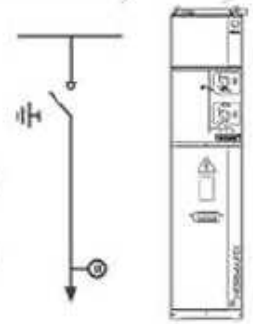
**CELDA DE PROTECCIÓN**

Celda interruptor seccionador (telemandadas),

**Celda IS**

**Celda de Línea (IS)**

Celda para llegada / salida de cables equipada con interruptor seccionador ISF (con mando CI1).

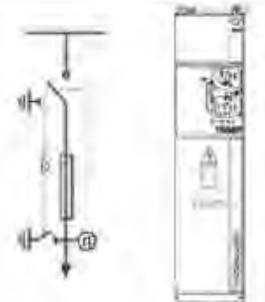


**CELDA SERVICIOS AUXILIARES**

**Celda CIS**

**Celda Ruptofusible (CIS)**

Celda para protección de transformador equipada con portafusibles y interruptor seccionador ISF (con mando CI2).



*Instalación celdas parte CTPM (PARTICULAR): 1CD + 1DC + 1M + 1 CIS (SSAA) + 1 CIS*

APARAMENTA GENERADOR	6	<b>Celda de remonte</b>		X
		- Intensidad asignada	A	630
		- Intensidad de cortocircuito (2)	kA	20
	7	<b>Celda de protección con interruptor automático</b>		X
		- Intensidad asignada	A	≥ 400
		- Poder de corte mínimo (2)	kA	≥ 16
		<b>Protecciones sobreintensidad</b>	(4)	50/51 3F+67N
		<b>3 Transformadores de intensidad 10VA 5P30</b>		SND004 ó SND003
		Relación de transformación: Inp/ Ins	A (nota)	Inp/5-5
	<b>3 Transformadores de tensión 15 VA 3P (estrella) 10VA 6P (triangulo)</b>	(5)	X	
Relación de transformación: Unp/ Uns	V	13200√3/110√3-110√3		



COLEGIO OFICIAL DE PERITOS E INGENIEROS TÉCNICOS INDUSTRIALES DE ARAGÓN  
VISADO : VIZA222786  
http://colitiaraigon.e-Visado.net/ValidarCSV.aspx?CSV=DUNVUPe9t17Dd48BX

25/3  
2022

Habilitación Coleg: 8887  
Profesional MARTÍN LAHOZ, JESUS ALBERTO



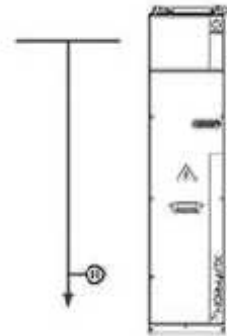
**CELDA DE REMONTE**

**Celda CD**

**Celda de Remonte (CD)**

Celda que permite hacer una llegada, o una salida, directa con cables.

(opcionalmente con señalización de presencia de tensión o con seccionador de tierra)



**CELDA DE INTERRUPTOR AUTOMÁTICO CTPM**

Estará provista de un interruptor-seccionador de corte en carga y dos seccionadores de puesta a tierra con dispositivos de señalización de posición que garanticen la ejecución de la maniobra, bases para los fusibles limitadores, pasatapas y detectores de tensión para comprobar la presencia de tensión.

La fusión de cualquiera de los fusibles provocará la apertura del interruptor-seccionador.

**Celda DC**

**Celda Interruptor Automático (DC)**

Celda para protección de cables equipada con interruptor automático y con seccionador SF (con mando CS1)

El interruptor automático puede ser de vacío DIVAC (con mando CDV) o de SF6 (con mando CLR).



COLEGIO OFICIAL DE PERITOS E INGENIEROS TÉCNICOS INDUSTRIALES DE ARAGÓN  
VISADO : VIZA222786  
<http://cogitaragon.e-visado.net/ValidarCSV.aspx?CSV=DUNVUP9GT47D448BX>

25/3  
2022

Habilitación Coleg: 8887  
Profesional MARTÍN LAHOZ, JESUS ALBERTO





**CELDA DE MEDIDA**

MEDIDA MT	8	<b>3 Transformadores de intensidad</b>		<b>X</b>
		Relación de transformación: Inp/ Ins	A	<b>Inp/5-5</b>
		<b>3 Transformadores de tensión</b>		<b>X</b>
		Relación de transformación: Unp/Uns	V	<b>13200\3/110\3-110\3</b>
		<b>Contador</b>	<b>(6)</b>	<b>X</b>
		- Energía activa	kVA	<b>X</b>
		- Energía reactiva	kVAr	<b>X</b>
		- Discriminación horaria	h	<b>X</b>
		- Máxímetro	S/N	<b>S</b>
		<b>Equipo comprobante</b>	S/N	<b>S</b>



COLEGIO OFICIAL DE PERITOS E INGENIEROS TÉCNICOS INDUSTRIALES DE ARAGÓN  
 VISADO : VIZA222786  
<http://cotiitaraigon.e-visado.net/ValidarCSV.aspx?CSV=DUNVUPe9t747D448BX>

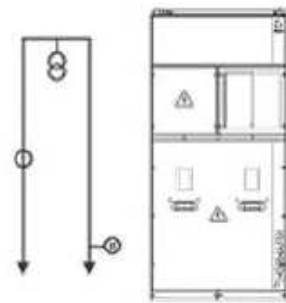
**Celda M**

**Celda de Medida (M)**

Celda para medida de tensión y corriente (opcionalmente con señalización de presencia de tensión)

Están disponibles diversas versiones:

- Llegada y salidas laterales
- Llegada y salida por cable
- Llegada por cable y salida lateral



25/3  
2022

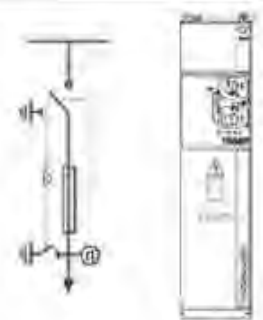
Habilitación Coleg: 8887  
 Profesional MARTÍN LAHOZ, JESUS ALBERTO

**CELDA SERVICIOS AUXILIARES**

**Celda CIS**

**Celda Ruptofusible (CIS)**

Celda para protección de transformador equipada con portafusibles y interruptor seccionador ISF (con mando CI2).



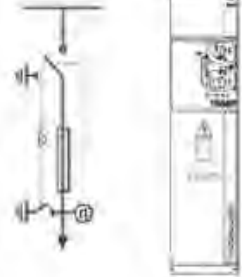


### CELDA PROTECCIÓN TRANSFORMADOR

#### Celda CIS

##### Celda Ruptofusible (CIS)

Celda para protección de transformador equipada con portafusibles y interruptor seccionador ISF (con mando CI2).



- **RESUMEN CELDAS UTILIZADAS**

**3 IS + CIS (Trafo 500 VA) / IS + DC + M (3 TTs, 3TIs) + CIS (Trafo 5 kVA) + CIS**

**Compañía**

**Particular**

#### 1.5.8.4.3 TRANSFORMADOR DE POTENCIA (REFRIGERACIÓN DE ACEITE)

Los transformadores tomarán como referencia lo especificado en las normas Particulares de la Compañía Distribuidora. La refrigeración será por circulación natural del aceite mineral, enfriado a su vez por las corrientes de aire que se producen de forma no forzada alrededor de la cuba.

Corresponde a la denominación **ONAN según norma UNE-EN 60076-1.**

Todos los transformadores deben cumplir la norma **UNE-EN 60076-2.**

El transformador deberá ser de 1.500 kVA, con relación de transformación 13,2/0,8 kV.

#### 1.5.8.4.4 CABLES Y TERMINALES DE MT PARA CONEXIÓN ENTRE TRANSFORMADOR Y APARAMENTA

Al igual que para las líneas de alimentación, se utilizarán cables unipolares aislados con aislamiento de polietileno reticulado tomando como referencia las normas Particulares de la Compañía Distribuidora para **Cables aislados para redes aéreas y subterráneas de Media Tensión hasta 30 kV.**

Se emplearán cables de aluminio de 95 mm<sup>2</sup> de sección para el caso de tensión más elevada del material 24 kV y de 150 mm<sup>2</sup> para tensiones de hasta 36 kV.

Para el transformador los terminales podrán ser convencionales o enchufables en función de las características del transformador instalado, tomando como las normas Particulares de la Compañía Distribuidora para las celdas de MT, serán siempre de tipo enchufable.



COLEGIO OFICIAL DE PERITOS E INGENIEROS TÉCNICOS  
INDUSTRIALES DE ARAGÓN  
VISADO : VIZA222786  
<http://colitiaraigon.e-visado.net/ValidarCSV.aspx?CSV=DUNVUPe9GT47D448BX>

25/3  
2022

Habilitación Coleg: 8887  
Profesional MARTÍN LAHOZ, JESUS ALBERTO



#### 1.5.8.4.5 PUENTES BT

La unión entre las bornas BT del transformador y el cuadro de BT se efectuará por medio de cables aislados unipolares de aluminio del tipo XZ1, con aislamiento de polietileno reticulado (XLPE) de 0,6/1 kV y cubierta de poliolefina, que tomarán como referencia la norma informativa **CNL001 Cables Unipolares para Redes Subterráneas de Distribución BT de tensión asignada 0,6/1 kV.**

La conexión del cuadro de BT con el transformador se hará mediante un puente único, excepto para los transformadores bitensión, en que se instalará un puente independiente para cada tensión.

La composición de los puentes de BT en función de la potencia y la tensión del secundario del transformador se determinan en el Anexo 2 "Cálculos" del Proyecto.

En general, los puentes de BT de los CT prefabricados se instalarán al aire. En caso de instalarse sobre bandejas, preferiblemente serán de PVC y si se disponen sobre bandejas metálicas deberán conectarse a la red de tierra de protección.

#### 1.5.8.4.6 CUADROS DE BT

El CT irá dotado de uno o dos cuadros modulares de distribución de baja tensión, cuya función es la de recibir el circuito principal de BT procedente del transformador y distribuirlo en un número determinado de circuitos individuales.

El cuadro de Baja Tensión contendrá el seccionamiento general y las protecciones a las 3 líneas de salida y/o entrada, una por cada inversor.

#### **Servicios auxiliares**

Las conexiones entre el cuadro y los servicios auxiliares se detallan en el plano FYZ30108 Esquema de conexión servicios auxiliares, para el caso de CT telemandado y CT sin telemandar.

En el caso del CT con telemando, la Unidad Periférica para el Telemando se alimenta desde el cuadro de aislamiento según lo referenciado en las normas Particulares de la Compañía Distribuidora.



COLEGIO OFICIAL DE PERITOS E INGENIEROS TÉCNICOS  
INDUSTRIALES DE ARAGÓN  
VISADO : VIZA222786  
<http://colitiaraigon.e-visado.net/ValidarCSV.aspx?CSV=DUNVUP9GT47D448BX>

25/3  
2022

Habilitación Coleg: 8887  
Profesional MARTÍN LAHOZ, JESUS ALBERTO



### Circuito de alumbrado

En los Centros no telemandados, el circuito de alumbrado partirá de uno de los fusibles de la unidad funcional de control del cuadro de BT.

En los Centros telemandados, el circuito de alumbrado se alimentará desde el cuadro de aislamiento, tomando como referencia las normas Particulares de la Compañía Distribuidora y de acuerdo a lo indicado en el plano FYZ30108 Esquema conexión servicios auxiliares.

Para el alumbrado interior del CT se instalarán los puntos de luz necesarios para conseguir, al menos, un nivel medio de iluminación de 150 lux.

### **1.5.8.5. PROTECCIONES**

Conforme al artículo 110 del RD 1955/2000 las protecciones de las instalaciones privadas deben estar coordinadas con las de la empresa distribuidora “en base a las instrucciones técnicas complementarias que se dicten por el Ministerio de Economía, previo informe de la Comisión Nacional de Energía”. Hasta que se publique la correspondiente instrucción técnica en base al apartado 3 de la ITC RAT 19 que determina que las EP tienen entre sus fines “la debida coordinación de aislamiento y protecciones”, a continuación, se proponen las directrices básicas de las protecciones a instalar para asegurar una correcta coordinación.

#### 1.5.8.5.1 PROTECCIÓN TÉRMICA DEL TRANSFORMADOR

Esta protección la provee una sonda que mide la temperatura del aceite en la parte superior del transformador y que provoca el disparo del interruptor-seccionador de la celda de protección de dicho transformador.

Se seguirá lo indicado en la norma UNE-IEC 60076-7 Parte 7 “Guía de carga para transformadores de potencia sumergidos en aceite”.

El ajuste de esta sonda será de 105 °C.

La protección se conectará según lo indicado en el plano FYZ30108 Esquema conexión servicios auxiliares que se muestra a continuación:



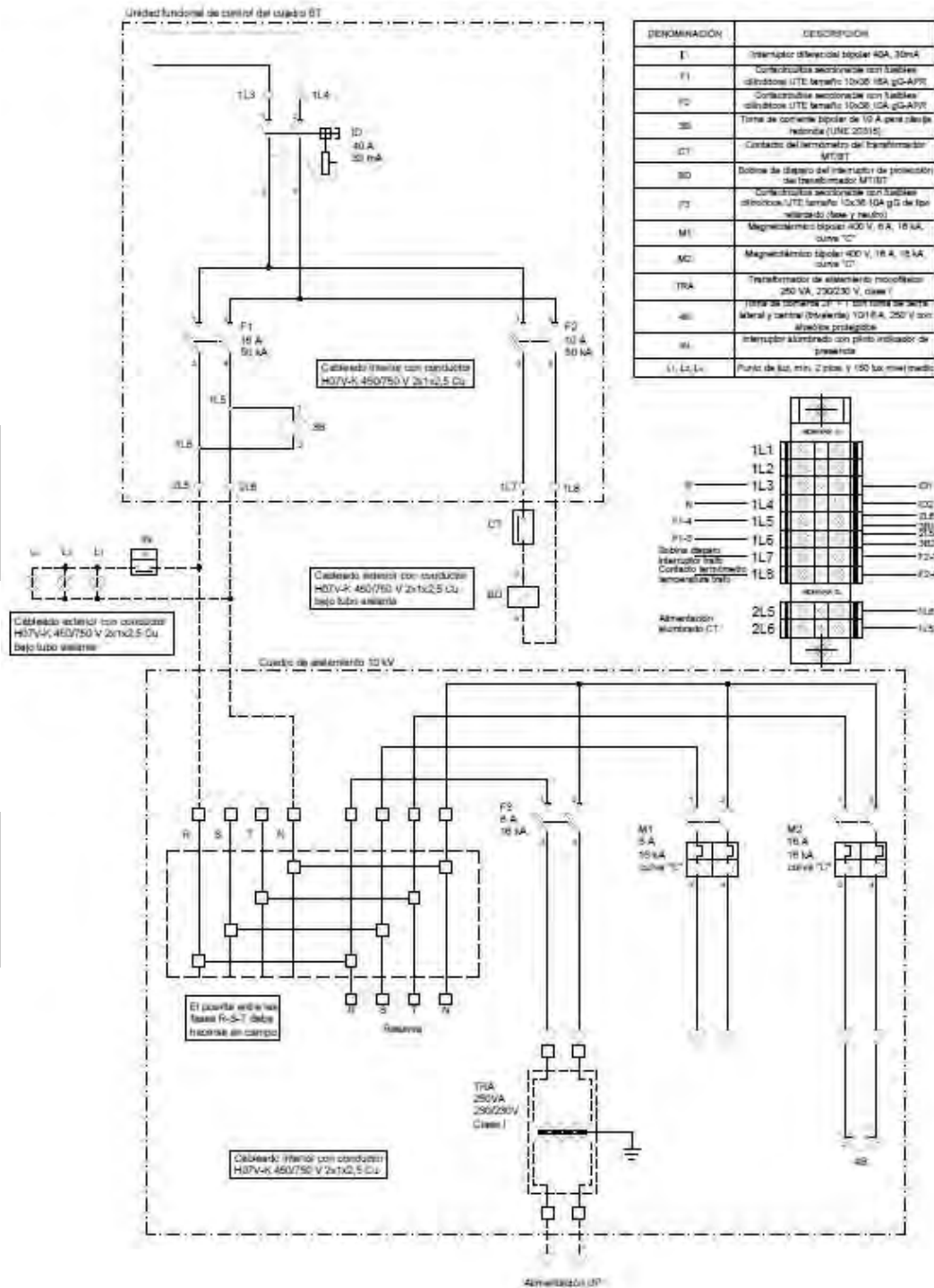
COLEGIO OFICIAL DE PERITOS E INGENIEROS TÉCNICOS INDUSTRIALES DE ARAGÓN  
VISADO : VIZA222786  
<http://cotitaraigon.e-Visado.net/ValidarCSV.aspx?CSV=DUNVUP9GT47D448BX>

25/3  
2022

Habilitación Coleg: 8887  
Profesional MARTÍN LAHOZ, JESUS ALBERTO



ESQUEMA PARA CT CON TELEMANDO



COLEGIO OFICIAL DE PERITOS E INGENIEROS TÉCNICOS INDUSTRIALES DE ARAGÓN  
 VISADO : VIZA222786  
<http://cogitaragon.es/visado/realValidarCSV.aspx?CSV=DUNUP9GT47DD48BX>

25/3  
2022

Habilitación Coleg: 8887  
 Profesional MARTIN LAHOZ, JESUS ALBERTO



#### 1.5.8.5.2 PROTECCIÓN CONTRA CORTOCIRCUITOS

La protección contra eventuales cortocircuitos que puedan producirse entre la celda de protección y el embarrado del cuadro de BT (puentes MT, transformador, puentes y embarrado de BT estará asignada a los fusibles de MT. Los calibres a utilizar se referencian en documento informativo **FGC002 Guía técnica del sistema de protecciones de la red MT.**

Los cortocircuitos que puedan producirse en las líneas de BT que salen del centro de transformación deberán ser despejados por los fusibles de las líneas BT correspondientes, sin que se vean afectados los del transformador, salvo en su función de apoyo a los de BT.

#### 1.5.8.5.3 SISTEMAS DE PROTECCIÓN EN MT

Conforme al artículo 110 del RD 1955/2000 las protecciones de las instalaciones privadas deben estar coordinadas con las de la empresa distribuidora “en base a las instrucciones técnicas complementarias que se dicten por el Ministerio de Economía, previo informe de la Comisión Nacional de Energía”. Hasta que se publique la correspondiente instrucción técnica, a continuación, se proponen las directrices básicas de las protecciones a instalar para asegurar una correcta coordinación.

- **PROTECCIÓN CONTRA SOBRETENSIONES (PARARRAYOS)**

Como en este caso existe transición de línea aérea a subterránea para alimentar el CT, se instalará, en el punto de conversión, una protección contra sobretensiones de la aparamenta instalada en el CT mediante pararrayos. La conexión de la línea al pararrayos se hará mediante conductor desnudo de las mismas características que el de la línea. Dicha conexión será lo más corta posible evitando en su trazado las curvas pronunciadas.

Los pararrayos tomarán como referencia la norma informativa **AND015 Pararrayos óxidos metálicos sin explosores redes MT hasta 36 kV.**

Cuando el valor de las sobretensiones y su frecuencia aconsejen la protección de los transformadores contra sobretensiones de origen atmosférico, se instalarán pararrayos de óxidos metálicos según la norma UNE-EN 60099-4.

Los pararrayos se instalarán lo más cerca posible del elemento a proteger, sin intercalar ningún elemento de seccionamiento.



COLEGIO OFICIAL DE PERITOS E INGENIEROS TÉCNICOS INDUSTRIALES DE ARAGÓN  
VISADO : VIZA222786  
<http://cotitaraigon.e-visado.net/ValidarCSV.aspx?CSV=DUNUP9GT47D448BX>

25/3  
2022

Habilitación Coleg: 8887  
Profesional MARTIN LAHOZ, JESUS ALBERTO



Se colocará un juego de pararrayos de óxidos metálicos en el punto de transición de línea aérea a subterránea. La conexión de la línea al pararrayos se hará mediante conductor de las mismas características que el de la línea. Dicha conexión será lo más corta posible.

- **TRANSFORMADORES DE INTENSIDAD Y TENSIÓN PARA PROTECCIÓN**

Para la medida de las variables de tensión e intensidad se emplearán, preferentemente, transformadores de tensión y de intensidad con las características que se indican a continuación. Se analizará en cada caso la posibilidad de instalar otro tipo de dispositivos o sensores que aseguren la misma funcionalidad y seguridad que los transformadores de tensión e intensidad.

Los Transformadores de intensidad y Transformadores de tensión serán conformes a las normas UNE-EN 61869-1, UNE-EN 61869-2 y UNE-EN 61869-3 y sus características serán las detalladas en el documento *"NRZ102 Especificaciones Particulares de las Instalaciones Privadas conectadas a la Red de Distribución. Consumidores en AT y MT"*.

Se dispondrán de 3 devanados, según se indica en el esquema unifilar de los planos adjuntos.

- **CONDICIONES GENERALES PROTECCIONES EN MT**

La instalación generadora dispondrá del sistema de protección que el titular considere más adecuado cumpliendo con la legislación vigente y debiendo ser selectivo con el sistema de la Compañía Distribuidora.

La Compañía Distribuidora podrá solicitar alguna protección adicional en el caso que el punto de conexión tenga cualquier particularidad debidamente justificada.

De acuerdo al RD 337/2014 (ITC-09), RD 1699/2011, RD 413/2014 y a los criterios de la Compañía Distribuidora, las protecciones a instalar y sus correspondientes ajustes se detallan a continuación. Las protecciones actuarán siempre sobre el interruptor automático de protección y en los casos que proceda sobre el interruptor automático del generador.

- **PROTECCIÓN CONTRA SOBREENSIDADES (50/51, 50/51N, 67N)**

Según se indica en la ITC-RAT 09 apartado 4.2.1 referente a la protección de transformadores MT/BT, estos irán protegidos contra sobreenintensidades producidas por sobrecargas o cortocircuitos, ya sean externos en la baja tensión o internos en el propio transformador.



COLEGIO OFICIAL DE PERITOS E INGENIEROS TÉCNICOS INDUSTRIALES DE ARAGÓN  
VISADO : VIZA222786  
<http://cotititaraigon.e-visado.net/ValidarCSV.aspx?CSV=DUNVUP9GT47D448BX>

25/3  
2022

Habilitación Coleg: 8887  
Profesional MARTÍN LAHOZ, JESUS ALBERTO



La protección se efectuará limitando los efectos térmicos y dinámicos mediante la interrupción del paso de la corriente, para lo cual se utilizarán cortacircuitos fusibles. La fusión de cualquiera de los fusibles dará lugar a la desconexión trifásica del interruptor-seccionador de protección del transformador. En casos excepcionales podrán utilizarse interruptores automáticos accionados por relés de sobreintensidad.

Las protecciones a instalar por el generador deberán proteger la instalación contra sobreintensidades, tanto de fase como de neutro. A su vez, deberán ser selectivas con las protecciones de cabecera de línea situadas en la subestación de alimentación, de forma que un defecto en la instalación del generador haga disparar su protección sin que dispare el interruptor automático de cabecera y no se afecte, por tanto, a los clientes y/o generadores conectados a la misma línea de MT.

En sistemas con neutro puesto a tierra, la protección será 50-51 para la sobreintensidad de fases y 50N-51N para el neutro. En sistemas con neutro aislado la protección a utilizar será 50-51 para la sobreintensidad de fases y 67N para el neutro.

Para realizar correctamente esas funciones de protección, en el caso de neutro a tierra, se dispondrá de transformadores de intensidad en cada fase. Para sistemas de neutro aislado, además de los transformadores de intensidad anteriores, se instalará un transformador toroidal para detección de intensidad homopolar y 3 transformadores de tensión con sus devanados conectados en triángulo abierto. La instalación de estos 3 transformadores de tensión podrá evitarse si los transformadores de tensión instalados en la celda de medida cuentan con un devanado secundario exclusivo y de las características adecuadas.

En el caso de que no sea posible cumplir las características de medida y protección con un único juego de transformadores de medida (tensión/intensidad) se instalarán juegos de transformadores independientes.

- **PROTECCIÓN DE MÍNIMA TENSIÓN (27)**

La protección de mínima tensión se conectará entre fases. Dispondrá de desconexión temporizada en tiempo fijo y regulable. Los valores de ajuste se adaptarán a los de la red de la Compañía Distribuidora a los que se conecte.

En las instalaciones con obligación de cumplir requisitos de comportamiento frente a huecos de tensión según P.O. 12.3 el tiempo de actuación será acorde a las curvas tensión – tiempo indicadas en dicho procedimiento operativo.

Para el resto de generadores, el ajuste se realizará en un único escalón:



COLEGIO OFICIAL DE PERITOS E INGENIEROS TÉCNICOS INDUSTRIALES DE ARAGÓN  
VISADO : VIZA222786  
<http://colitiaraigon.e-visado.net/ValidarCSV.aspx?CSV=DUNVUPe9t17D448BX>

25/3  
2022

Habilitación Coleg: 8887  
Profesional MARTÍN LAHOZ, JESUS ALBERTO





Umbral de protección	Tiempo de actuación
Un: -15%	Máx. 0,8 seg.

- PROTECCIÓN DE MÁXIMA TENSIÓN (59)**

La protección de máxima tensión se conectará entre fases para detectar el funcionamiento en red separada. Dispondrá de desconexión temporizada en tiempo fijo y regulable.

El ajuste se realizará en dos escalones:

Umbral de protección	Tiempo de actuación
Un: +10%	Máx. 0,8 seg.
Un: +15%	Máx. 0,2 seg.

- PROTECCIÓN DE MÁXIMA TENSIÓN HOMOPOLAR**

Protección de máxima tensión homopolar para detectar faltas a tierra de la red. El ajuste se determinará según la siguiente tabla:

Configuración neutro	Tiempo de actuación/sobretensión
Neutro a tierra	3 seg. 10V (*)
Neutro aislado	3 seg. 40V (*)

(\*) Sobretensión referida a la tensión medida en el secundario de los transformadores de protección.

Los requerimientos de transformadores de medida para la tensión homopolar serán los mismos que los indicados en el apartado "Protección contra sobreintensidades (50/51 50N/51N 67N)".

- PROTECCIÓN DE MÍNIMA Y MÁXIMA FRECUENCIA (81m-M)**

La protección de mínima y máxima frecuencia podrá detectar el funcionamiento en red aislada. Dispondrá de desconexión temporizada en tiempo fijo y regulable. Los valores serán los siguientes:

En caso de actuación de la protección de máxima frecuencia, la reconexión sólo se realizará cuando la frecuencia alcance un valor menor o igual a 50 Hz.





Umbral de protección	Tiempo de actuación
Max. Frec: 51 Hz	Máx. 0,2 seg.
Mín. frec: 48 Hz (Península)	Mín. 3 seg.
Mín. Frec: 47,5 Hz (Sist. Insulares)	

- **PROTECCIÓN SINCRONISMO (25)**

Si el generador es síncrono, deberá instalarse un sistema de comprobación de sincronismo y energización. Este sistema actuará sobre el interruptor automático de protección en aquellas instalaciones con posibilidad de funcionamiento en isla con su propio consumo. Los valores límite para dicha protección son:

Diferencia frecuencia	Diferencia ángulo	Diferencia tensión
0,5 Hz	20º	10V (*)

(\*) Sobretensión referida a la tensión medida en el secundario de los transformadores de protección.

Si el generador es asíncrono con baterías de condensadores para la autoexcitación, éstas se desconectarán automáticamente en caso de disparo del interruptor.

- **PROTECCIÓN ANTIISLA**

Con el fin de evitar el funcionamiento en isla, se deberá instalar un sistema que actúe en caso de desconexión de la red.

Podrá estar basado en un sistema de teledisparo desde la Compañía Distribuidora o cualquier otro que garantice que la instalación no se pueda quedar conectada en isla alimentando a otros clientes de la red de distribución.

Preferentemente el sistema elegido será el teledisparo. En el contrato técnico de acceso se fijará la responsabilidad del generador ante posibles daños, originados por un funcionamiento en isla, en sus instalaciones, en la red de distribución o en las instalaciones de terceros.

**Como los inversores de la instalación generadora disponen de sistema antiisla, no será necesario instalar relé de bloqueo en el CSPMT.**





- **REPOSICIÓN AUTOMÁTICA**

Como opción, el interruptor automático de protección podrá estar dotado de un automatismo que permitirá su reposición de forma automática si su apertura se ha producido por actuación de las protecciones voltimétricas (27, 59, 59N, 81m/M).

El automatismo permitirá el cierre si se cumplen las siguientes condiciones:

- Presencia de tensión de red, estable como mínimo durante 3 minutos.
- No existe actuación de las protecciones de sobreintensidad 50/51 ni de las de generación por faltas internas.
- No existe una orden enviada por los sistemas de protección y control de la red de la Compañía Distribuidora para el bloqueo en posición abierta del interruptor automático de protección. Esta orden existirá en el caso de que se instale el sistema de Teledisparo y Telebloqueo.
- En caso de actuación de la protección de máxima frecuencia, la reconexión sólo se realizará cuando la frecuencia alcance un valor menor o igual a 50 Hz.

El automatismo bloqueará el cierre por actuación de las protecciones de sobreintensidad (50/51) o las de generación y solo se podrá desbloquear en local, después de identificar el origen de la actuación de esta protección y la eliminación de la causa del disparo.

Si la apertura del interruptor automático de protección se produce manualmente por personal de la instalación generadora, el automatismo quedará deshabilitado.

- **VIGILANCIA DE TENSIÓN DE ALIMENTACIÓN DEL SISTEMA DE PROTECCIONES**

Las instalaciones de generación dispondrán de un sistema de vigilancia para evitar que las protecciones queden inoperativas por falta de tensión auxiliar de alimentación (pre-alarma y disparo).

- **ENCLAVAMIENTOS**

Con el fin de garantizar la seguridad de las personas y equipos, se deberán prever los enclavamientos oportunos que eviten los errores de operación.



COLEGIO OFICIAL DE PERITOS E INGENIEROS TÉCNICOS INDUSTRIALES DE ARAGÓN  
VISADO : VIZA222786  
<http://cotitaraigon.e-visado.net/ValidacionSV.aspx?CSV=DUNVUP9GT47DD48BX>

25/3  
2022

Habilitación Coleg: 8887  
Profesional MARTÍN LAHOZ, JESUS ALBERTO



Se enclavará el cierre del interruptor automático de protección hasta que las protecciones de máxima/mínima tensión y máxima/mínima frecuencia, hayan detectado las condiciones de normalidad de la tensión y la frecuencia durante tres minutos consecutivos.

#### 1.5.8.5.4 SISTEMA DE PROTECCIONES SELECCIONADO

Con el fin de dar cumplimiento a todo el sistema de protecciones descrito en los apartados anteriores, la instalación contará con un relé específico en armario correspondiente que permita recoger las señales y las actuaciones correspondientes.

Entre los relés seleccionados se encuentran los siguientes:

- Relé de General Electric: GE650.
- Relé de Schneider Electric: Micon P132.
- Relé de ABB: Relion PD300.
- Relé de Ingeteam: PL70 y PL300.

#### **1.5.8.6 SISTEMA DE TELEGESTIÓN**

En el CT se instalará un concentrador de telegestión, cuya función es el almacenamiento de las lecturas de los contadores de BT conectados en las redes de BT que se suministran desde el CT.

Con la finalidad de permitir la instalación de dicho concentrador, y para cada transformador MT/BT previsto en el CT, se dispondrá una base aislante anclada a la cara interior de uno de los cerramientos de forma que toda su superficie quede accesible en condiciones normales de explotación una vez estén instalados todos los equipos previstos en el CT, y de forma que no obstaculice las operaciones normales de operación y mantenimiento del centro.

Las dimensiones e instalación de la base se referencian en las normas Particulares de la Compañía Distribuidora relativas a **Centros de transformación prefabricados de hormigón tipo superficie**.

La instalación del concentrador le corresponderá a la Compañía Distribuidora.

#### **1.5.8.7. SISTEMA DE MEDIDA**

Con objeto de facilitar la medida y el balance de energía en el CT, la Compañía Distribuidora podrá instalar el correspondiente equipo de medida en un espacio reservado para ello.



COLEGIO OFICIAL DE PERITOS E INGENIEROS TÉCNICOS INDUSTRIALES DE ARAGÓN  
VISADO : VIZA222786  
<http://cogitaragon.e-visado.net/ValidarCSV.aspx?CSV=DUNVUP9GT47D448BX>

25/3  
2022

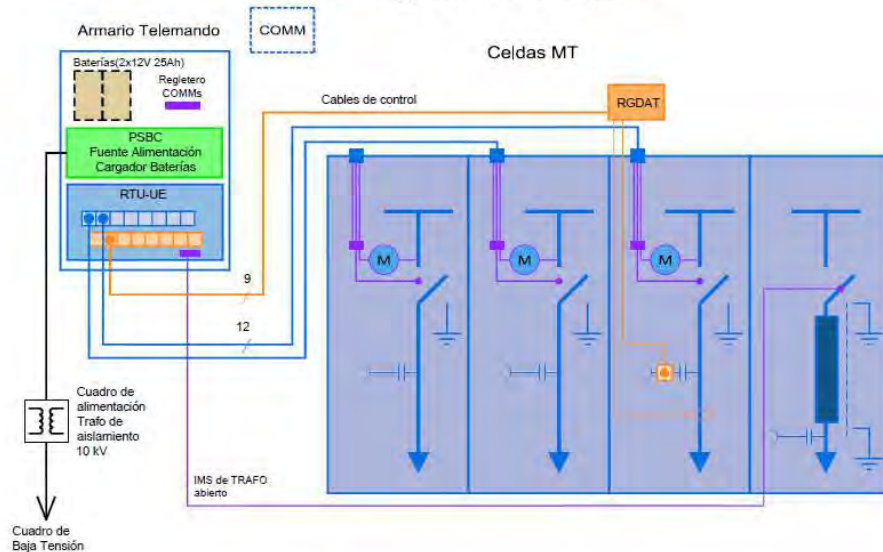
Habilitación Coleg: 8887  
Profesional MARTÍN LAHOZ, JESUS ALBERTO



### 1.5.8.8. SISTEMA DE TELEMANDO

En los casos en los que se requiera, como es el caso, se instalará un sistema de telemando compatible con la red de comunicaciones de la Compañía Distribuidora.

#### Solución de telemando según norma global GSTR001



- Comunicación en IEC 101 por puerto serie y 104 por Ethernet y puerto serie, perfil de interoperabilidad de Endesa

Con carácter general constará de los siguientes elementos:

1. La Unidad Compacta de Telemando (UCT) o también denominada “Unidad Periferica” (UP), que está compuesta de:
  - Armario de Control, o Remota, tomando como referencia la norma informativa **GSTR001 Remote Terminal Unit for secondary substations**
  - Cuadro para transformador de aislamiento de 10 kV: tomando como referencia la norma informativa **GSCL001 Electrical Control Panel Auxiliary Services of Secondary Substations.**
2. Detectores de paso de falta direccionales.



COLEGIO OFICIAL DE PERITOS E INGENIEROS TÉCNICOS INDUSTRIALES DE ARAGÓN  
VISADO : VIZA222786  
<http://cogitaragon.es/visado/next/ValidarCSV.aspx?CSV=DUNUPe9t17Dd48BX>

25/3  
2022

Habilitación Coleg: 8887  
Profesional MARTÍN LAHOZ, JESUS ALBERTO



#### 1.5.8.8.1. UNIDAD COMPACTA DE TELEMANDO

La Unidad Compacta de Telemando (UCT) o también denominada “Unidad Periférica” (UP) dispone de todos los elementos necesarios para poder realizar el Telemando y Automatización del CT. Incluye las funciones de terminal remoto, comunicaciones, alimentación segura y aislamiento de Baja Tensión.

Las dos funciones principales de la Unidad son:

- La comunicación con el Centro de Control o Despacho, por la cual se reportan todos los eventos e incidencias ocurridas en la instalación y de igual manera, se reciben las órdenes provenientes del Centro de Control a ejecutar en cada una de las posiciones.
- La captación de la información de campo desde las celdas MT.

Para la UCT las dimensiones máximas son 203x41x229 (altura x anchura x profundidad), aunque una vez incluidos el resto de equipos quedan unas dimensiones finales de:

- 800x600x400 en la solución mural.
- 400x850x400 en la solución sobre-celda.

El armario de telemando está formado por diferentes módulos o equipos, con anclaje mecánico para rack de 19” dentro de una envolvente metálica. Los módulos son:

- Unidad de procesamiento (UE). Su función es la conexión con las celdas de distribución. Existen 2 versiones, la UE8 que puede conectar con un máximo de 8 interruptores y la UE16 para conectar con un máximo de 16 interruptores.
- Fuente de alimentación/cargador de baterías (PSBC).
- 2 baterías de 12 V 25 Ah, de tipo monoblock de 12 V y 25 Ah conectadas en serie, tomando como referencia la norma informativa **GSCB001 12V VRLA Accumulators for Powering Remote-Control Device of Secondary Substations.**
- Modem de comunicaciones.

#### 1.5.8.8.2. DETECTOR DE PASO DE FALTA

El detector paso de falta (RGDAT) está referenciado la norma informativa GSPT001 Detector de Paso de Falta Direccional. El equipo engloba diversos elementos:

- Unidad de proceso y control.
- Juego de captadores de tensión/corriente.



COLEGIO OFICIAL DE PERITOS E INGENIEROS TÉCNICOS INDUSTRIALES DE ARAGÓN  
VISADO : VIZA222786  
<http://cofitaia.gon.e-visado.net/ValidarCSV.aspx?CSV=DUNVUP9GT47D448BX>

25/3  
2022

Habilitación Coleg: 8887  
Profesional MARTÍN LAHOZ, JESUS ALBERTO



- Diversos elementos auxiliares (cables de conexión, etc...).

El equipo monitoriza:

- Las corrientes de fase y corriente residual, mediante la instalación de transductores de corriente en las líneas MT correspondientes.
- Las tensiones de cada fase (mediante divisores de tensión capacitivos en los paneles de las celdas MT de interior, o bien, integrados en los sensores suministrados para montajes en exterior).

El detector proporciona información sobre eventos de falta en la red (sobreintensidad en fases no direccional, sobreintensidad homopolar no direccional y sobreintensidad homopolar direccional) y ausencia/presencia de tensión, de forma que se facilita la localización de los tramos de línea afectados.

Cada equipo monitoriza una celda de línea MT y se comunica con una de las vías disponibles de la UP correspondiente.

La conexión del RGDAT con la UP y con la propia celda MT se realiza a través de:

- 1 bornero de 8 pines (MA) para conexión con los captadores de tensión/corriente para:
  - Medida de corriente de cada fase y residual.
  - Captación de tensión por cada fase.
- 1 bornero de 10 pines (MB) precableado con la manguera de conexión a la vía correspondiente del armario UP asociado para:
  - Alimentación del equipo RGDAT.
  - Entrada digital para activación de función de inversión de dirección de vigilancia.
  - Salidas digitales de señalización de eventos de falta y presencia tensión.
  - Salida analógica de medida de corriente.

El equipo dispone de un puerto RS232 (9 pines, hembra) para configuración y calibración mediante SW específico. El puerto no es accesible desde el exterior, por lo que es necesario abrir la carcasa metálica del equipo para acceder a la placa electrónica donde se ubica dicho conector.

### 1.5.8.8.3. COMUNICACIONES

El cuadro de comunicaciones es un espacio diseñado para alojar los elementos de comunicaciones para establecer la comunicación entre el Centro de Control y el CT.



COLEGIO OFICIAL DE PERITOS E INGENIEROS TÉCNICOS INDUSTRIALES DE ARAGÓN  
VISADO : VIZA222786  
<http://cotitaraigon.e-visado.net/ValidarCSV.aspx?CSV=DUNVUP9GT47D448BX>

25/3  
2022

Habilitación Coleg: 8887  
Profesional MARTIN LAHOZ, JESUS ALBERTO



En el compartimento de comunicaciones existen 2 juegos de bornas de alimentación de 24 Vcc y otros 2 juegos de bornas de alimentación de 12 Vcc.

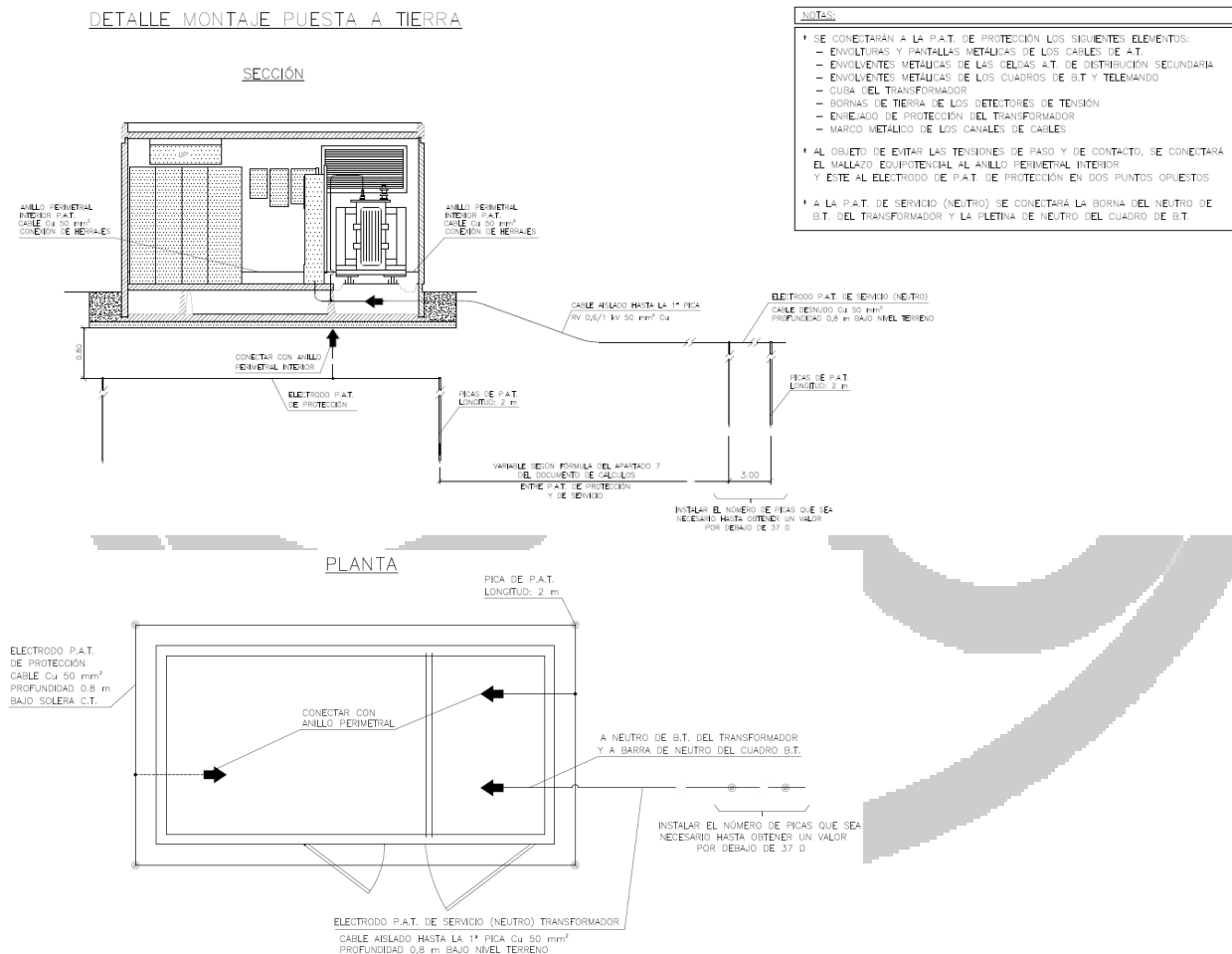
la Compañía Distribuidora instalará, en función de las características del CT y su ubicación, el sistema de comunicación adecuado, de entre los siguientes:

- TETRA: Radio Digital
- DMR: Radio Digital

En el caso en que las soluciones anteriores no sean viables técnicamente se instalarán soluciones de operador basadas en GPRS o VSAT.

### 1.5.8.9 INSTALACIÓN DE PUESTA A TIERRA

DETALLE MONTAJE PUESTA A TIERRA



- NOTAS:**
- SE CONECTARÁN A LA P.A.T. DE PROTECCIÓN LOS SIGUIENTES ELEMENTOS:
    - ENVOLTURAS Y PANTALLAS METÁLICAS DE LOS CABLES DE A.T.
    - ENVOLVENTES METÁLICAS DE LAS GELDAS A.T. DE DISTRIBUCIÓN SECUNDARIA
    - ENVOLVENTES METÁLICAS DE LOS CUADROS DE B.T. Y TELEVANDO
    - CUBA DEL TRANSFORMADOR
    - BORNAS DE TIERRA DE LOS DETECTORES DE TENSION
    - ENVIADO DE PROTECCIÓN DEL TRANSFORMADOR
    - MARCO METÁLICO DE LOS CANALES DE CABLES
  - AL OBJETO DE EVITAR LAS TENSIONES DE PASO Y DE CONTACTO, SE CONECTARÁ EL MALLAZO EQUIPOTENCIAL AL ANILLO PERIMETRAL INTERIOR Y ÉSTE AL ELECTRODO DE P.A.T. DE PROTECCIÓN EN DOS PUNTOS OPUESTOS
  - A LA P.A.T. DE SERVICIO (NEUTRO) SE CONECTARÁ LA BORNA DEL NEUTRO DE B.T. DEL TRANSFORMADOR Y LA PLETINA DE NEUTRO DEL CUADRO DE B.T.

COGITIAR  
 COLEGIO OFICIAL DE PERITOS E INGENIEROS TÉCNICOS  
 INDUSTRIALES DE ARAGÓN  
 VISADO : VIZA222786  
<http://cogitiaragon.es/visado/verValidacion.aspx?CSV=DIJUVUP96177D448BX>  
 25/3  
 2022  
 Habilitación Coleg: 8887  
 Profesional MARTÍN LAHOZ, JESUS ALBERTO

El CT estará provisto de una instalación de puesta a tierra, con objeto de limitar las tensiones de defecto a tierra que puedan producirse en el propio CT.





En general la instalación de puesta a tierra estará formada por dos circuitos independientes: el correspondiente a la tierra general y el de neutro, que se diseñarán de forma que, ante un eventual defecto a tierra, la máxima diferencia de potencial que pueda aparecer en la tierra de servicio sea inferior a 1.000 V. La separación mínima entre los electrodos de los mencionados circuitos se calcula en el Anexo 2 "Cálculos" del Proyecto.

Se podrá prescindir de una red independiente de puesta a tierra de neutro en aquellos casos en los que la intensidad de defecto y la resistencia de puesta a tierra general sean tales que ante un posible defecto a tierra la elevación de potencial en la red de la instalación de puesta a tierra sea inferior a 1.000 V.

Se conectarán al circuito de puesta a tierra general, las masas de MT y BT y más concretamente los siguientes elementos:

- Envolturas y pantallas metálicas de los cables.
- Envoltura metálica de las celdas de distribución secundaria y cuadros de BT.
- Cuba del transformador.
- Bornas de tierra de los detectores de tensión.
- Bornas de puesta a tierra de los transformadores de intensidad de BT.
- Pantallas o enrejados de protección.
- Mallazo equipotencial de la solera.
- Tapas y marco metálico de los canales de cables.

Las rejillas de ventilación y las puertas se instalarán de manera que no estén en contacto con la red de tierra de general del CT.

Al circuito de puesta a tierra de neutro se conectará el neutro de BT del transformador y la barra general de neutro del cuadro de BT.

#### 1.5.8.9.1 DISEÑO DE LA INSTALACIÓN DE PUESTA A TIERRA

Para diseñar la instalación de puesta a tierra se utilizará el "Método de cálculo y proyecto de instalaciones de puesta a tierra para centros de transformación conectados a redes de tercera categoría" elaborado por UNESA.

El método UNESA establece el siguiente procedimiento a seguir para el diseño de la instalación de puesta a tierra de un CT:



COLEGIO OFICIAL DE PERITOS E INGENIEROS TÉCNICOS  
INDUSTRIALES DE ARAGÓN  
VISADO : VIZA222786  
<http://cotitaraigon.e-visado.net/ValidarCSV.aspx?CSV=DUNVUP9GT47D448BX>

25/3  
2022

Habilitación Coleg: 8887  
Profesional MARTÍN LAHOZ, JESUS ALBERTO



1. Investigación de las características del terreno. Se admite la estimación del valor de la resistividad del terreno, con los condicionantes especificados en la ITC-RAT 13, aunque resulta conveniente medirla in situ mediante el método de Wenner.
2. Determinación de la intensidad de defecto a tierra y del tiempo máximo de eliminación del defecto. El cálculo de la intensidad de defecto tiene una formulación diferente según el sistema de instalación de la puesta a tierra del neutro, pudiendo ser:
  - Neutro aislado
  - Neutro unido a tierra
    - Directamente
    - Mediante impedancia
3. Diseño preliminar de la instalación de puesta a tierra.
4. Cálculo de la resistencia de puesta a tierra.
5. Cálculo de las tensiones de paso en el exterior del CT.
6. Cálculo de las tensiones de paso y contacto en el interior del CT.
7. Comprobación de que las tensiones de paso y contacto son inferiores a los valores máximos admisibles definidos en el ITC-RAT 13 "Instalaciones de puesta a tierra".
8. Investigación de las tensiones transferidas al exterior.
9. Corrección y ajuste del diseño inicial.

En el Apartado 2 "Cálculos", se desarrolla el procedimiento de cálculo y justificación de la instalación de las puestas a tierra del CS y el CPMT.



COLEGIO OFICIAL DE PERITOS E INGENIEROS TÉCNICOS  
INDUSTRIALES DE ARAGÓN  
VISADO : VIZA222786  
<http://colitiaraigon.e-visado.net/ValidarCSV.aspx?CSV=DUNVUP9GT47D448BX>

25/3  
2022

Habilitación Coleg: 8887  
Profesional MARTÍN LAHOZ, JESUS ALBERTO



#### 1.5.8.9.2 ELEMENTOS CONSTITUYENTES DE LA INSTALACIÓN DE PUESTA A TIERRA

Los elementos constituyentes de la instalación de puesta a tierra son los electrodos de puesta a tierra y las líneas de tierra.

#### Electrodos de Puesta a Tierra

Dependiendo de las características del CT, la composición de los electrodos podrá estar formada por una combinación de:

- Picas de acero recubierto de cobre de 2 metros de longitud y 14 mm de diámetro, referenciadas en las normas Particulares de la Compañía Distribuidora relativas a **Picas cilíndricas para puesta a tierra.**
- Conductores enterrados horizontalmente (cable de cobre C-50).

Las picas se hincarán verticalmente quedando su extremo superior a una profundidad no inferior a 0,5 m. En terrenos donde se prevean heladas se aconseja una profundidad mínima de 0,8 m.

Los electrodos horizontales se enterrarán a una profundidad igual a la del extremo superior de las picas.

Se utilizarán electrodos alojados en perforaciones profundas para instalaciones ubicadas en terrenos con una elevada resistividad, o por cualquier otra causa debidamente justificada.

#### Líneas de Puesta a Tierra

Las líneas de puesta a tierra se realizarán con conductores de cobre desnudo de una sección mínima de 50 mm<sup>2</sup> o con conductores de aluminio aislado de 95 mm<sup>2</sup>. Cuando se empleen conductores de aluminio, la unión entre conductores de aluminio y cobre deberá realizarse con los medios y materiales adecuados que podrán ser revisados por la Compañía Distribuidora para garantizar que se eviten fenómenos de corrosión.

La línea de tierra del neutro estará aislada en todo su recorrido con un nivel de aislamiento 0,6/1kV, de 10 kV eficaces en ensayo de corta duración (1 minuto) a frecuencia industrial y de 20 kV a impulso tipo rayo 1,2/50.



COLEGIO OFICIAL DE PERITOS E INGENIEROS TÉCNICOS INDUSTRIALES DE ARAGÓN  
VISADO : VIZA222786  
<http://cogitaragon.e-visado.net/ValidarCSV.aspx?CSV=DUNVUPe9t17D448Bx>

25/3  
2022

Habilitación Coleg: 8887  
Profesional MARTÍN LAHOZ, JESUS ALBERTO



#### 1.5.8.9.3 EJECUCIÓN DE LA PUESTA A TIERRA GENERAL

La puesta a tierra general del CT se ejecutará, siempre que sea posible, mediante un electrodo horizontal formado por cable de cobre desnudo de 50 mm<sup>2</sup> de sección (C-50) soterrado bajo la solera del CT, de forma cuadrada o rectangular, complementada, si procede, con picas de acero cobreado de 2 m de longitud y 14 mm de diámetro, clavadas en el terreno. En número de picas será el suficiente para conseguir la resistencia a tierra prevista.

En la instalación de la puesta a tierra general y en la conexión de elementos a la misma, se cumplirán las siguientes condiciones:

- La parte de la instalación de la puesta a tierra general que discurre por el interior del CT será revisable visualmente en todo su recorrido.
- Se instalará un borne de conexión y seccionamiento para la medida de la resistencia de tierra en el que será posible la inserción de una pinza amperimétrica para la medición de la corriente de fuga o la continuidad del bucle.
- Los elementos conectados a tierra no estarán intercalados en el circuito como elementos eléctricos en serie, sino que su conexión al mismo se efectuará mediante derivaciones individuales.
- No se unirá a la instalación de puesta a tierra general ningún elemento metálico situado en los perímetros exteriores del CT, tales como puertas de acceso, rejillas de ventilación, etc.
- La pletina de puesta a tierra de las celdas de distribución secundaria se conectará al circuito de tierra general en al menos dos puntos.
- Igualmente, la cuba del transformador se conectará a la puesta a tierra general, por lo menos, en los dos puntos previstos para ello.
- La envolvente del cuadro de BT (cuando sea metálica) estará conectada al circuito de tierra general, mientras que la pletina de conexión del neutro de BT lo estará al circuito de tierra de neutro.



COLEGIO OFICIAL DE PERITOS E INGENIEROS TÉCNICOS INDUSTRIALES DE ARAGÓN  
VISADO : VIZA222786  
<http://cotitaraigon.e-visado.net/ValidarCSV.aspx?CSV=DUNVUP9GT47D448BX>

25/3  
2022

Habilitación Coleg: 8887  
Profesional MARTÍN LAHOZ, JESUS ALBERTO



#### 1.5.8.9.4 EJECUCIÓN DE LA PUESTA A TIERRA DE NEUTRO

Para la puesta a tierra de neutro se utilizará un electrodo constituido por picas alineadas de acero cobreado de 2 m de longitud y 14 mm de diámetro, clavadas en zanja a una profundidad mínima de 0,5 m.

El número de picas a instalar estará determinado por la condición de que la resistencia de puesta a tierra debe ser inferior a  $37\Omega$ .

Al igual que para la puesta a tierra de protección se instalará un borne accesible para la medida de la resistencia de tierra.

La distancia mínima entre los electrodos de puesta a tierra general y de neutro cumplirá la condición de no ser inferior a la obtenida por la fórmula que la determina en el Anexo 2 "Cálculos" del Proyecto.

La línea de tierra se ejecutará con cable de cobre aislado 0,6/1 kV del tipo XZ1 de 50 mm<sup>2</sup> de sección.

Partirá de la pletina de neutro del cuadro de BT y discurrirá, por el fondo de una zanja a una profundidad mínima de 0,5 m hasta conectar con las picas de puesta a tierra.

#### 1.5.8.9.5 MEDIDAS ADICIONALES DE SEGURIDAD PARA LAS TENSIONES DE PASO Y CONTACTO

El valor de las resistencias de puesta a tierra general y de neutro será tal que, en caso de defecto a tierra, las tensiones máximas de paso y contacto no alcancen los valores peligrosos considerados en la ITC-RAT 13.

Si esto no fuera posible, se adoptarán medidas de seguridad adicionales tendentes a adecuar dichos valores de las tensiones de paso y contacto en el exterior del CT.

En cualquier caso, la siguiente medida será de carácter obligatorio:

Construir exteriormente al CT una acera perimetral de 1 m de ancho por 10 cm de espesor, armada y localizada en la zona normalmente utilizada para acceder al mismo, que aporte una elevada resistividad superficial incluso después de haber llovido. El armado de la acera perimetral no se conectará a la tierra general.



COLEGIO OFICIAL DE PERITOS E INGENIEROS TÉCNICOS  
INDUSTRIALES DE ARAGÓN  
VISADO : VIZA222786  
<http://cogitaragon.e-visado.net/ValidarCSV.aspx?CSV=DUNVUP9GT47D448BX>

25/3  
2022

Habilitación Coleg: 8887  
Profesional MARTÍN LAHOZ, JESUS ALBERTO



### 1.5.9 Medida de la Energía

Los equipos de medida estarán constituidos por los siguientes elementos:

- 3 Transformadores de intensidad.
- 3 Transformadores de tensión.
- 1 contador/registrador.
- 1 módem externo. Se aceptará interno si su sustitución, en caso de avería, no supone rotura de precintos ni afecta a la medida.
- 1 regleta de verificación que permita la verificación y/o sustitución del contador, sin cortar la alimentación del suministro.
- 1 armario de medida o módulos de doble aislamiento.
- 1 base Schuko, un interruptor magnetotérmico y un relé diferencial para la conexión de comunicaciones remotas.
- Conjunto de conductores de unión entre los secundarios de los transformadores de medida y el contador.

Las características técnicas de los elementos que constituyen estos equipos son las siguientes:

#### **TRANSFORMADORES DE INTENSIDAD:**

La carga total a la que se somete el secundario de contaje no deberá exceder del 75% de la potencia de precisión nominal ni estar por debajo del 25%.

Los transformadores de intensidad para medida serán de las siguientes características:

#### Características comunes:

Potencia (VA): 10 VA

Intensidad secundaria (Is): 5 A.

Clase (Cl) 0,2S o 0,5S según tipo del punto de medida

Gama extendida 150 % (Para U > 36 kV la gama extendida será 120%)

Factor de Seguridad (Fs)  $\leq 5$



COLEGIO OFICIAL DE PERITOS E INGENIEROS TÉCNICOS  
INDUSTRIALES DE ARAGÓN  
VISADO : VIZA222786  
<http://colitiaraigon.e-visado.net/ValidarCSV.aspx?CSV=DUNVUP9GT47D448BX>

25/3  
2022

Habilitación Coleg: 8887  
Profesional MARTÍN LAHOZ, JESUS ALBERTO



Intensidad térmica de cortocircuito ( $I_{ter}$ ) hasta 36 kV:

- para  $I_{pn} \leq 25$  A:  $I_{ter} = 200 I_{pn}$
- para  $I_{pn} > 25$  A:  $I_{ter} = 80 I_{pn}$  (mínimo 5000 A)

Intensidad dinámica de cortocircuito ( $I_{din}$ ) hasta 36 kV:  $2,5 I_{ter}$

Conforme a lo indicado en la ITC-RAT 08 para transformadores de clase 0,2S ó 0,5S, la relación de transformación de los transformadores de intensidad será tal que, para la potencia de diseño prevista, la intensidad secundaria se encuentre dentro del rango del 20% de la intensidad asignada y el 100% de la intensidad térmica permanente asignada (150 % de la intensidad asignada, gama extendida).

**Características dependientes de la tensión nominal de la red:**

Los valores de tensión más elevada para el material ( $U_m$ ), tensión soportada a frecuencia industrial ( $U_f$ ) y tensión soportada a impulsos tipo rayo ( $U_I$ ), serán los indicados a continuación:  $U_m$  (KV): 24;  $U_f$  (KV): 50;  $U_I$  (KV): 125.

**TRANSFORMADORES DE TENSIÓN:**

Si la suma de los consumos de las bobinas de tensión de los aparatos conectados, incluidos los consumos propios de los conductores de unión, sobrepasase las potencias de precisión adoptadas para los transformadores de tensión, se adoptaría el correspondiente valor superior normalizado. Los transformadores de tensión serán de las siguientes características:

Características comunes:

- Potencia: 10 VA
- Tensión secundaria: 110:  $\sqrt{3}$  V
- Clase: 0,2 o 0,5 según tipo del punto de medida

**Características dependientes de la tensión primaria nominal de los transformadores de tensión:**

Los valores de tensión más elevada para el material ( $U_m$ ), tensión soportada a frecuencia industrial ( $U_f$ ) y tensión soportada a impulsos tipo rayo ( $U_I$ ) serán los indicados a continuación:  $U_m$  (KV): 24;  $U_f$  (KV): 50;  $U_I$  (KV): 125.



COLEGIO OFICIAL DE PERITOS E INGENIEROS TÉCNICOS INDUSTRIALES DE ARAGÓN  
VISADO : VIZA222786  
<http://colitiaraigon.e-visado.net/ValidarCSV.aspx?CSV=DUNVUP9GT47D448BX>

25/3  
2022

Habilitación Coleg: 8887  
Profesional MARTÍN LAHOZ, JESUS ALBERTO



**PRECINTO Y PLACA DE CARACTERÍSTICAS DE LOS TRANSFORMADORES DE MEDIDA:**

El compartimento que contenga los bornes del secundario de contaje, tanto en los transformadores de intensidad como en los de tensión, deberá poderse cerrar y precintarse en MT. En AT deberán llevarse a una caja concentradora que cumplirá con dicha función.

Este precinto, al igual que la placa de características de los transformadores de tensión e intensidad, estarán incorporados en el cuerpo del transformador y nunca en elementos separables como pueda ser la base.

La manipulación de los secundarios de otras funciones no debe suponer la rotura de los precintos de la tapa del compartimento de bornes del secundario de contaje.

**CONTADOR COMBINADO ESTÁTICO MULTIFUNCIÓN:**

El calibre de los contadores será según lo marcado en la legislación vigente.

La clase de precisión para el contador multifunción será como mínimo la marcada en el Reglamento Unificado de Puntos de Medida.

El contador a colocar será de marca CIRCUTOR y de tipo CONTADOR TRIFÁSICO MULTIFUNCIÓN CIRWATT B 502. Se tratará de un contador estático trifásico para la medida de energía activa de clase 0,2 S o Clase C (Clase 0,5S), según IEC 62052-11 y IEC 62053-22, y medida de energía reactiva de clase 0,5, 1 o 2 (IEC 62053-23) con posibilidad de comunicaciones GSM/GPRS, Ethernet, RS232 y RS485. Puede colocarse otra marca pero con similares características técnicas:



COLEGIO OFICIAL DE PERITOS E INGENIEROS TÉCNICOS INDUSTRIALES DE ARAGÓN  
VISADO : VIZA222786  
<http://cogitaragon.e-visado.net/ValidarCSV.aspx?CSV=DUNVUP9GT47D448BX>

25/3  
2022

Habilitación Coleg: 8887  
Profesional MARTÍN LAHOZ, JESUS ALBERTO



**Características**

<b>Alimentación</b>	
Tensión nominal	3 x 230 (400) V - 3 x 127 (230) V - 3 x 63,5 (110) V
Tolerancia	80 % ... 115 % $U_n$
Consumo	< 2 W; < 10 V-A
Frecuencia	50 ó 60 Hz
<b>Medida de tensión</b>	
Conexionado	Asimétrico
Tensión de referencia	3 x 230 (400) V - 3 x 127 (230) V - 3 x 63,5 (110) V *
Frecuencia	50 ó 60 Hz
Consumo circuito tensión	< 2 W; 10 V-A
<b>Medida de corriente</b>	
Corriente nominal de referencia $I_{ref} (I_{max})$	1 (2) A ó 1 (6) A ó 2,5 (10) A ó 5 (10) A *
Corriente de arranque $I_{st}$	< 0,001 x $I_{ref}$
Corriente mínima $I_{min}$	< 0,01 x $I_{ref}$
Consumo circuito corriente	< 0,1 V-A
<b>Clase de precisión</b>	
Precisión medida de energía activa	<b>IEC 62053-22</b> (Clase 0,2S)
Precisión medida de energía reactiva	<b>IEC 62053-23</b> (Clase 0,5 ó 1 ó 2)
<b>Memoria</b>	
Datos	Memoria no-volátil
Setup y eventos	Serial flash
<b>Batería</b>	
Tipo	Litio
Vida	> 20 años a 30 °C
<b>Reloj</b>	
Tipo	Calendario Gregoriano
Fuente	Oscilador compensado en temperatura
Precisión (EN 61038)	< 0,5 s/día a 23 °C
<b>Influencias del entorno</b>	
Rango de temperatura de trabajo	-40 ... +70 °C
Rango de temperatura de almacenamiento	-40 ... +85 °C
Coefficiente de temperatura	< 15 ppm/K
Humedad	95 % máx.
<b>Aislamiento</b>	
Tensión aislamiento	4 kV a 50 Hz durante 1 min
Tensión de impulso 1,2/50µs - <b>IEC 62052-11</b>	6 kV
Indice de protección ( <b>IEC 62052-11</b> )	II
<b>Display</b>	
Tipo	LCD
Número de dígitos de datos	Hasta 8
Tamaño dígitos de datos	8 mm
Lectura del display en ausencia de tensión	Sí



COLEGIO OFICIAL DE PERITOS E INGENIEROS TÉCNICOS  
INDUSTRIALES DE ARAGÓN  
VISADO : VIZA222786  
<http://cotitaraigon.e-visado.net/ValidarCSV.aspx?CSV=DUNVUP9GT47DD48BX>

25/3  
2022

Habilitación Coleg: 8887  
Profesional MARTÍN LAHOZ, JESUS ALBERTO



### Características

Interfaz de comunicación óptico		Programación tarifas	
Tipo	Serie; bi-direccional	Número de jornadas	12
Hardware	IEC 62056-21	Tipos de días	10
Protocolo	REE, basado en IEC 870-5-102	Contratos	3
Detector de intrusismo		Número de tarifas	9
Detección	Apertura tapa cubrebombes	Discriminación	1 hora
Tipo	Micro interruptor	Días festivos	30
Función	Detecta intrusismo en ausencia de tensión	Días especiales	12
Características mecánicas		Curva de carga	
Conexión	Asimétrica	Numero de curvas de carga	2
Dimensiones externas	DIN 43857	Tiempo de integración	Programable: 1 ... 253 min
Características envolvente	DIN 43859	Profundidad de registro	4000
Grado IP (IEC 60529)	IP 51	Eventos	
		Número de eventos	200
		Cierres de facturación	
		Número de cierres	12 por contrato
		Tipo	Deshabilitado / Fecha y hora programable

### REGLETA DE VERIFICACIÓN:

Cumplirán lo estipulado en la norma UNE 201011, serán de alta seguridad y sus funciones son las siguientes:

- Realizar tomas adecuadas para los aparatos de comprobación, con el fin de verificar el contaje de la energía consumida y otros parámetros (intensidad, tensión, etc.).
- Abrir los circuitos de tensión y cortocircuitar los circuitos de intensidad para poder intervenir sin peligro, (montar, desmontar, etc., los contadores y demás elementos de control del equipo de medida).
- Impedir que se puedan cortocircuitar las intensidades del lado contador. Para ello debe incorporar separadores que sólo dejen poner los puentes del lado transformador. Todas las regletas deben disponer de 3 puentes originales del fabricante para llevar a cabo correctamente dicha operación.

La regleta de verificación estará alojada en la misma envolvente que contenga al contador y protegida por una tapa precintable que impida la manipulación de sus bornas y que sea IP20; dicha tapa será de material transparente, no propagador de la llama ni del incendio, libre de halógenos y baja emisión de humos. La formación de la regleta será según la normativa de la compañía distribuidora y cumpliendo lo siguiente:



COLEGIO OFICIAL DE PERITOS E INGENIEROS TÉCNICOS INDUSTRIALES DE ARAGÓN  
VISADO : VIZA222786  
<http://cogitaragon.e-visado.net/ValidarCSV.aspx?CSV=DUNVUP9GT47D448BX>

25/3  
2022

Habilitación Coleg: 8887  
Profesional MARTÍN LAHOZ, JESUS ALBERTO



- Las bornas serán seccionables, con capacidad para la conexión de conductores de Cu de hasta 10 mm<sup>2</sup> de sección y fijadas de tal manera que se impida el giro o desplazamiento durante la intervención sobre las mismas.
- Cuando las regletas dispongan de puentes para el cortocircuitado de los circuitos secundarios de intensidad, éstas estarán diseñadas de forma que se impida la conexión del puente en las bornas de la regleta lado contador.
- El paso de las bornas será de 10 mm, como mínimo.
- La tensión nominal de aislamiento será  $\geq 2$  kV.
- La regleta irá acompañada de su esquema de composición e instrucciones de uso, indicando claramente los bornes correspondientes a la tensión, entradas y salidas de intensidad y rotulación de fases.

#### MEDICIÓN INDIRECTA CLIENTE:

Los componentes del equipo de medida indirecto se montarán sobre una placa y se cablearán de acuerdo al plano de montaje y al esquema eléctrico normalizado por la Compañía Distribuidora.

Dicha placa tendrá unas dimensiones mínimas de 700 x 450 mm y se alojará en el interior de un armario de doble aislamiento.

El armario donde se aloja dicha placa dispondrá de una pantalla separadora, transparente y precintable, cuya sujeción no incorporará soportes metálicos. Esta placa estará dotada de una o varias ventanas transparentes abisagradas practicables y precintables mediante las cuales se permitirá el acceso manual al contador multifunción para la visualización de las diferentes funciones de medida. Incorporará un elemento retenedor de la abertura de la tapa mirilla a efectos de poder realizar las correspondientes manipulaciones disponiendo de las dos manos. Los elementos que proporcionen este acceso no podrán reducir el grado de protección establecido.

Las características técnicas del armario son las siguientes:

- Con carácter general, los armarios serán de poliéster reforzado con fibra de vidrio.
- En casos especiales se utilizarán armarios de acero protegidos contra la corrosión.
- Las dimensiones mínimas serán: 750 x 500 x 300 mm.
- Protección contra choques eléctricos: Clase II según UNE-EN 61140



COLEGIO OFICIAL DE PERITOS E INGENIEROS TÉCNICOS INDUSTRIALES DE ARAGÓN  
VISADO : VIZA222786  
<http://colitiaraigon.e-visado.net/ValidarCSV.aspx?CSV=DUNVUP9GT47D448BX>

25/3  
2022

Habilitación Coleg: 8887  
Profesional MARTÍN LAHOZ, JESUS ALBERTO



- Para la conexión del módem o del concentrador de comunicaciones, se instalará una base Schuko, un interruptor magnetotérmico de 10 A. y un relé diferencial sobre un carril DIN de tal forma que quede espacio suficiente para la colocación del módem, alimentado a 220 V.

Materiales constitutivos de los armarios:

- La caja y la tapa serán de material aislante, como mínimo de clase térmica A según UNEEN 60085 y autoextinguible según UNE-EN 60695-2-10, UNE-EN 60695-2-11, UNE-EN 60695-2-12, UNE-EN 60695-2-13.
- El color será gris o blanco en cualquiera de sus tonalidades.
- La puerta será opaca y los cierres del armario serán de triple acción, con maneta escamoteable y precintable y estará equipada con cerradura normalizada por la Compañía Distribuidora. Cuando se solicite, la puerta se suministrará con mirilla.
- Las partes interiores serán accesibles, para su manipulación y entretenimiento por la cara frontal.
- La envolvente deberá disponer de ventilación interna, para evitar condensaciones. Los elementos que proporcionan esta ventilación no podrán reducir el grado de protección establecido.
- Cuando el equipo esté instalado en zonas donde pueda estar sometido a condiciones climáticas extremas, el armario intemperie estará dotado de elementos de caldeo y/o de ventilación.
- La envolvente llevará en su parte interior los resaltes necesarios destinados a la fijación de la placa de montaje que soportará los aparatos de medida.
- El eje de las bisagras no será accesible desde el exterior.
- Toda la tornillería de las conexiones eléctricas será de acero inoxidable.

El armario incorporará, además:

- Una placa de poliéster reforzado con fibra de vidrio, clase térmica B, autoextinguible de 5 mm de espesor, y reforzada por su cara posterior. Estará desplazada en profundidad y mecanizada para la colocación de los aparatos de medida y regleta de comprobación y dispondrá de fijación precintable.



COLEGIO OFICIAL DE PERITOS E INGENIEROS TÉCNICOS  
INDUSTRIALES DE ARAGÓN  
VISADO : VIZA222786  
<http://cogitaragon.e-visado.net/ValidarCSV.aspx?CSV=DUNVUP9GT47DD448BX>

25/3  
2022

Habilitación Coleg: 8887  
Profesional MARTÍN LAHOZ, JESUS ALBERTO

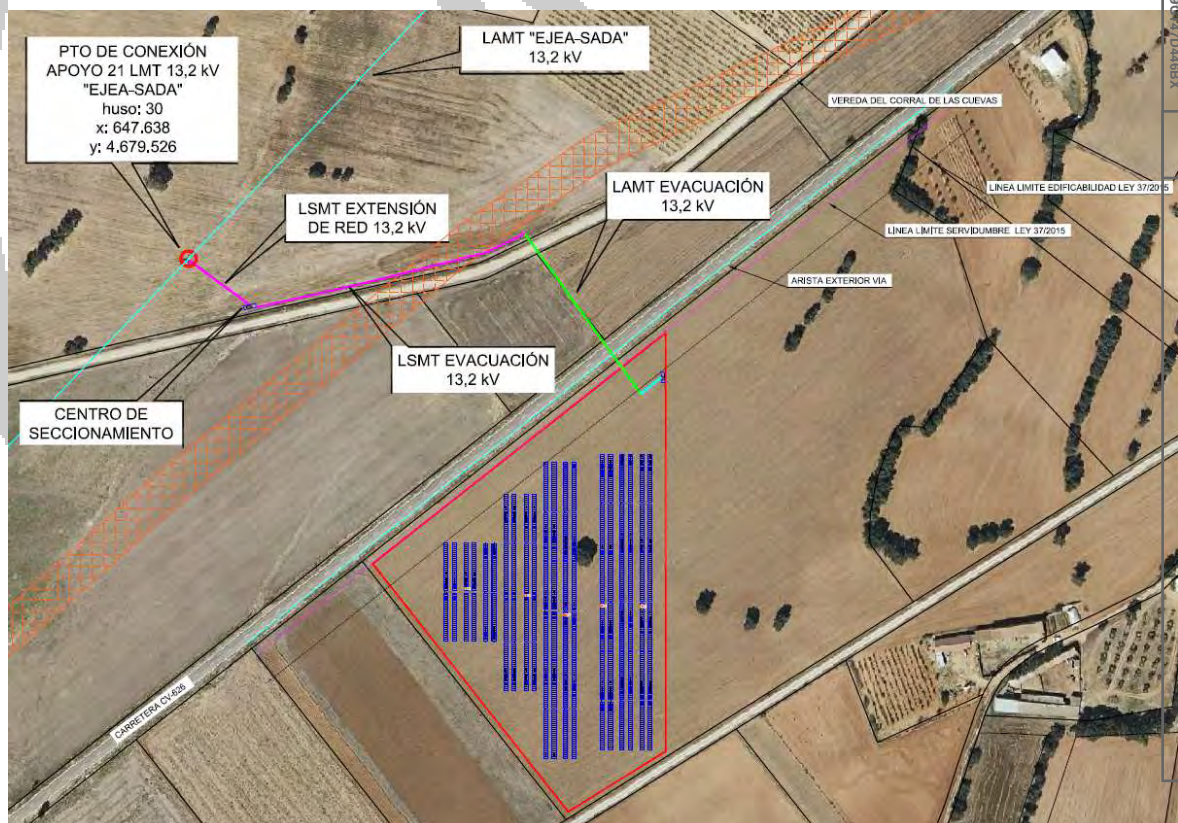


- Canaletas de material termoestable o termoplástico, no propagador de la llama ni del incendio, de baja emisión de humos y libre de halógenos para el cableado de los circuitos de contaje desde la regleta al contador.
- Los circuitos auxiliares serán realizados con conductores de cobre unipolares y semiflexibles.

### 1.5.10 Evacuación de la Energía

#### 1.5.10.1. Descripción General

Según la ubicación de la instalación y estudiada la distribución de los elementos correspondientes a la Red de Distribución propiedad de E-DISTRIBUCIÓN REDES DIGITALES, se propone a la citada compañía la conexión de la planta fotovoltaica "PFV LOS BAÑALES" mediante un Centro de Seccionamiento próximo al poste de conexión en coordenadas H30, 647.675, 4.679.499 de la LMT de 13,2 kV que acomete el municipio de Biota realizando una Entrada/Salida de la línea.



Se proyecta un Centro de Transformación 0,8/13,2 kV de 1.500 kVA para la elevación de la tensión generada en el parque "PFV LOS BAÑALES".



COLEGIO OFICIAL DE PERITOS E INGENIEROS TÉCNICOS INDUSTRIALES DE ARAGÓN  
VISADO : VIZA222786  
<http://colitiaron.es/visado.net/ValidarCS.aspx?CSV=DUNVUPe0e7/D44EBX>

25/3  
2022

Habilitación Coleg: 8887  
Profesional MARTÍN LAHOZ, JESUS ALBERTO



Desde este centro partirá una línea soterrada hasta el primer poste de la línea aérea de 13,2 kV, donde se realizará una conversión aero-subterránea y se continuará de forma aérea hasta el apoyo número 3 donde se volverá a realizar una conversión aero-subterránea para acometer el centro de Seccionamiento de la conexión con la Compañía Suministradora, siguiendo sus condicionantes.

La línea eléctrica, que es objeto de este proyecto, estará dimensionada para tensión nominal de 13,2 KV por lo que queda clasificado en el grupo de Tercera Categoría, de acuerdo con el artículo 3 del Reglamento, y se dimensionará para 2.500 kW, a fin de ser óptima para la evacuación conjunta de la "PFV LOS BAÑALES" y de "PFV SEDUBAI".

Para la evacuación de la energía producida por la "PFV LOS BAÑALES" es preciso instalar un Centro de Seccionamiento alojado en edificio prefabricado de hormigón.

La alimentación del Centro de Seccionamiento se efectuará a través de una línea aérea de 13,2 KV que parte del centro de transformación de la "PFV LOS BAÑALES".

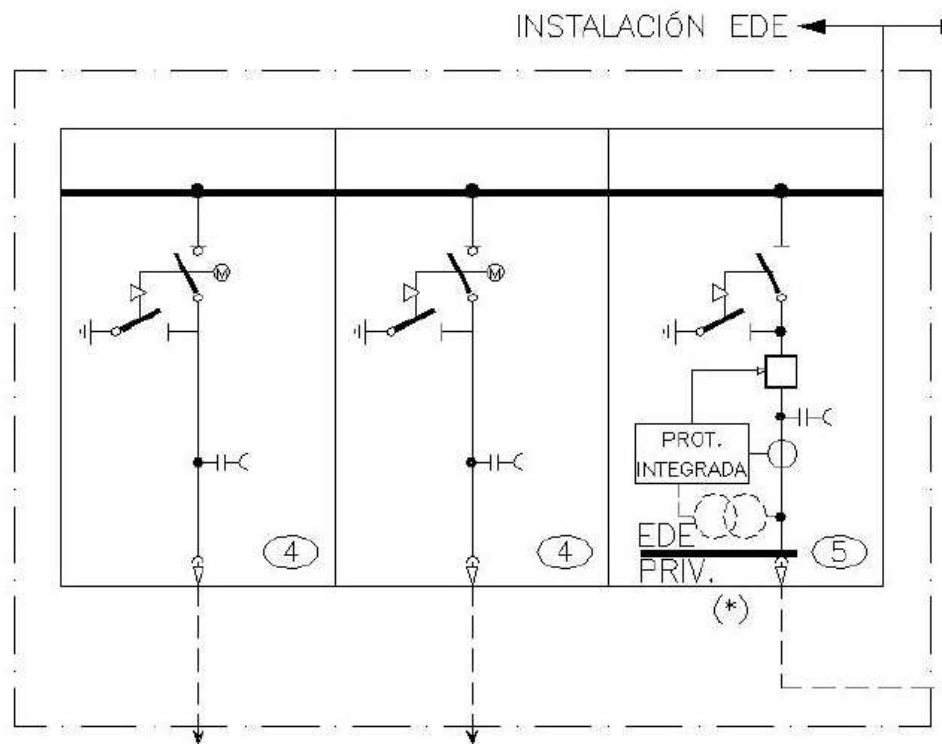
La instalación de este Centro de Seccionamiento tipo caseta, se realizarán en un conjunto prefabricado de hormigón que llevará en su interior los elementos precisos de maniobra y protección. Se tendrá acceso desde el exterior mediante llave normalizada. Los elementos de maniobra y protección en Alta Tensión estarán constituidos por celdas metálicas, prefabricadas tipo modular, con dieléctrico de hexafluoruro de azufre, con su correspondiente ruptor como elemento de maniobra y los Fusibles como elemento de protección y seguirán el siguiente esquema especificado por la Compañía Distribuidora:



COLEGIO OFICIAL DE PERITOS E INGENIEROS TÉCNICOS INDUSTRIALES DE ARAGÓN  
VISADO : VIZA222786  
<http://cogitaragon.es/visado/verValidacion.aspx?CSV=DUNVUP9GT47D448BX>

25/3  
2022

Habilitación Coleg: 8887  
Profesional MARTÍN LAHOZ, JESUS ALBERTO



La instalación consiste en una LMT para la evacuación de la planta fotovoltaica “PFV LOS BAÑALES” (1.000 kWn) que parte en subterráneo del CT de la planta hasta que llega al apoyo 1 de la LMT aérea “LOS BAÑALES” de 116 metros de longitud a 13,2 kV, con conductor LA-56 (47-AL1/8-ST1A) y un total de 3 apoyos. Desde el apoyo 3, donde se realizará la conversión aéreo subterráneo, con una línea subterránea de 166 metros, con conductor RHZ1 12/20 H16, se llegará al Centro de Seccionamiento, que será el límite de la instalación. Esta línea de Media Tensión será objeto de un proyecto independiente y se dimensionará para poder evacuar de forma conjunta la energía de las de las plantas fotovoltaicas “PFV LOS BAÑALES” y “PFV SEDUBAI” de 1.000 kWn y 1500 kWn de potencia respectivamente.

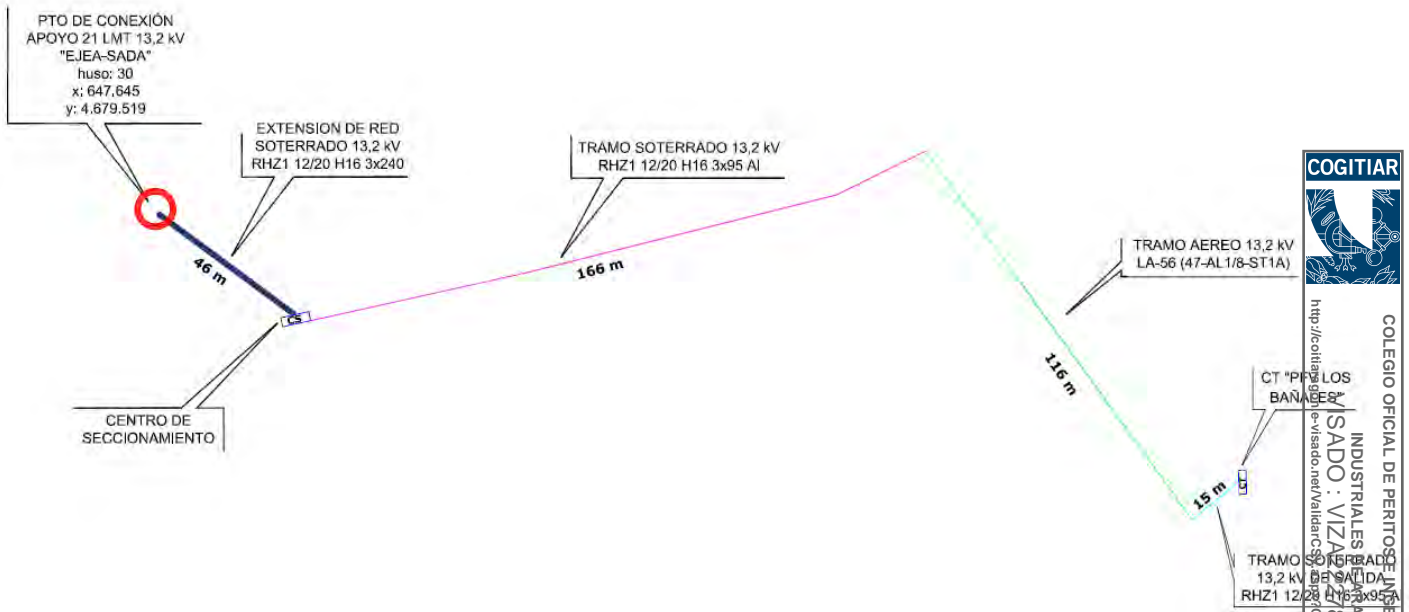
El esquema de conexión será el siguiente:



COLEGIO OFICIAL DE PERITOS E INGENIEROS TÉCNICOS INDUSTRIALES DE ARAGÓN  
VISADO : VIZA222786  
<http://cogitaragon.e-visado.net/Validacion.aspx?CSV=DUNVUPe9t17D448BX>

25/3  
2022

Habilitación Coleg: 8887  
Profesional MARTÍN LAHOZ, JESUS ALBERTO



En resumen, las características generales de la instalación son las siguientes:

Tipo:	Nueva Línea aérea de Alta Tensión.
Origen:	La línea parte del polígono 505, parcela 137 del término municipal Biota (Zaragoza) donde se asienta el primer apoyo.
Final:	La línea termina en una celda del Centro de Seccionamiento de Conexión con la Compañía Distribuidora. El último apoyo aéreo se asienta en el polígono 503, parcela 203 del término municipal Biota (Zaragoza).
Longitud:	297 mts
Tensión de servicio:	13,2 kV.
Nº Circuitos:	1
Potencia de Cálculo:	2.500 kW

**A) TRAMO AÉREO**

Origen	Apoyo Nº1 final de línea y Paso Aéreo-Subterráneo.
Final	Apoyo Nº3 final de línea y Paso Aéreo-Subterráneo.
Nº Circuitos	1
tensión nominal	13,2 kV
Longitud de la línea	116 m
Zona de cálculo	A

COLEGIO OFICIAL DE PERITOS E INGENIEROS TÉCNICOS INDUSTRIALES DE ZARAGOZA  
 URL: <http://cofite Zaragoza.com>  
 SADO : VIZARRA, JUAN ANTONIO  
 Nº de Colección: 25/3  
 Año: 2022  
 Profesional: MARTÍN LAHOZ, JESUS ALBERTO  
 Habilitación Coleg: 8887





Clase de conductor	Aluminio-Acero, LA-56
Número de apoyos	3
Tipo de apoyos	Metálicos de celosía Norma UNE 207017
Aislamiento	6 aisladores U 70BS cadenas de amarre y 3 aisladores U 70BS cadenas de suspensión
Tipo de herrajes	Acero galvanizado
Puestas a tierra	Una por apoyo

#### **B) TRAMOS SUBTERRÁNEOS**

- Tramo 1: Entre CT "PFV LOS BAÑALES" y apoyo nº 1 LMT "LOS BAÑALES".

Origen:	Celda de Salida del Centro de Transformación de "FV LOS BAÑALES".
Final:	Apoyo nº 1 de la LMT "LOS BAÑALES".
Longitud:	15 m en horizontal aproximadamente. 75 m de conductor (incluyendo entronque aéreo-subterráneo)
Conductor:	RHZ-1 12/20 Kv 3x1x95 mm <sup>2</sup>
Emplazamiento:	En Parcela 137, polígono 505, T.M. de Biota (Zaragoza).

- Tramo 2: Entre apoyo nº 3 LMT "LOS BAÑALES" y Centro de Seccionamiento.

Origen:	Apoyo nº 3 de LMT "LOS BAÑALES"
Final:	Celda de línea del edificio de Centro de Seccionamiento para conexión.
Longitud:	166 mts en horizontal aproximadamente. 545 m de conductor (incluyendo entronque aéreo-subterráneo)
Conductor:	RHZ-1 12/20 Kv 3x1x95 mm <sup>2</sup> .
Emplazamiento:	En Parcela 203, polígono 503, T.M. de Biota (Zaragoza).



COLEGIO OFICIAL DE PERITOS E INGENIEROS TÉCNICOS INDUSTRIALES DE ARAGÓN  
VISADO : VIZA222786  
<http://colitiaraigon.e-visado.net/ValidarCSV.aspx?CSV=DUNVUP9GT47D448BX>

25/3  
2022

Habilitación Coleg: 8887  
Profesional MARTÍN LAHOZ, JESUS ALBERTO



**1.5.10.2. Línea Aérea de 13,2 kV**

**1.5.10.2.1 Características**

Los materiales para la red de 13,2 kV descrita en este apartado, tendrán las siguientes características generales:

- Clase de corriente: Alterna trifásica
- Frecuencia: 50 Hz
- Tensión nominal: 13,2 kV
- Tensión más elevada: 17,5 kV
- Tensión soportada nominal a los impulsos tipo rayo: 75 kV
- Longitud total: 116 m
- Categoría de la línea: 3ª
- Zonas por las que discurre: zona A
- Tipo de montaje: Simple Circuito (SC)
- Número de conductores por fase: 1
- Factor de potencia: 0,95
- Velocidad Máxima considerada: 120 km/h
- Clase de Aislamiento: Cadena
- Tipo Aislador: U70BS
- Nº de aisladores en cadena de amarre: 6
- Nº de aisladores en cadena de suspensión: 3
- Material Herrajes: Acero Galvanizado



COLEGIO OFICIAL DE PERITOS E INGENIEROS TÉCNICOS INDUSTRIALES DE ARAGÓN  
VISADO : VIZA222786  
<http://cotitariagon.e-visado.net/ValidarCSV.aspx?CSV=DUNVUP9GT47D448BX>

25/3  
2022

Habilitación Coleg: 8887  
Profesional MARTÍN LAHOZ, JESUS ALBERTO



### 1.5.10.2.2 Apoyos

#### Características generales

Los conductores de la línea de evacuación se fijarán mediante aisladores a los apoyos metálicos.

Estos apoyos tendrán una resistencia elevada a la acción de los agentes atmosféricos, y en caso de no presentarla, deberán recibir los tratamientos protectores adecuados para tal fin.

No se permitirá el uso de tirantes para la sujeción de los apoyos, salvo en caso de avería, sustitución o desvío provisional.

Se utilizarán diferentes apoyos en función del trazado proyectado según las siguientes clasificaciones:

- Según el tipo de cadena de aislamiento y su función en línea:
  - Apoyo de suspensión: Apoyo con cadenas de aislamiento de suspensión
  - Apoyo de amarre: Apoyo con cadenas de aislamiento de amarre.
  - Apoyo de anclaje: Apoyo con cadenas de aislamiento de amarre destinado a proporcionar un punto firme en la línea. Limitará, en este punto la propagación de esfuerzos longitudinales de carácter excepcional.
  - Apoyo de principio o fin de línea: Son los apoyos primero y último de la línea, con cadenas de aislamiento de amarre, destinados a soportar, en sentido longitudinal, las solicitudes del haz completo de conductores en un solo sentido.
  - Apoyos especiales: Tienen una función diferente a las anteriores.
- Según su posición relativa respecto al trazado de la línea:
  - Apoyo de alineación: Que serán de suspensión, amarre o anclaje usado en un tramo rectilíneo.
  - Apoyo de ángulo: Serán de suspensión, amarre o anclaje colocados en un ángulo del trazado.

Todos los apoyos de la línea serán metálicos y las características técnicas de sus componentes (perfiles, chapas, tornillería, galvanizado, etc.), responderán a lo indicado en la norma UNE 207017 (celosía) y UNE 207018 (chapa), o en su defecto, en otras normas o especificaciones técnicas reconocidas.

En los apoyos de acero, así como en los elementos metálicos de los apoyos de otra naturaleza, no se emplearán perfiles abiertos de espesor inferior a 4 mm. Cuando los perfiles fueran galvanizados por



COLEGIO OFICIAL DE PERITOS E INGENIEROS TÉCNICOS INDUSTRIALES DE ARAGÓN  
VISADO : VIZA222786  
<http://colitiaraigon.e-visado.net/ValidarCSV.aspx?CSV=DUNVUPe9t17Dd48Bx>

25/3  
2022

Habilitación Coleg: 8887  
Profesional MARTÍN LAHOZ, JESUS ALBERTO



inmersión en caliente, el límite anterior podrá reducirse a 3 mm. Análogamente, en construcción atornillada no podrán realizarse taladros sobre flancos de perfiles de una anchura inferior a 35 mm.

No se emplearán tornillos de diámetro inferior a 12 mm. La utilización de perfiles cerrados se hará siempre de forma que se evite la acumulación de agua en su interior. En estas condiciones, el espesor mínimo de la pared no será inferior a 3 mm, límite que podrá reducirse a 2,5 mm cuando estuvieran galvanizados por inmersión en caliente.

Se recomienda la adopción de protecciones anticorrosivas de la máxima duración, en atención a las dificultades de los tratamientos posteriores de conservación necesarios.

Los apoyos situados en lugares de acceso público y donde la presencia de personas ajenas a la instalación eléctrica sea frecuente, dispondrán de las medidas oportunas para dificultar su escalamiento hasta una altura mínima de 2,5 m.

#### Señalización de los apoyos

Todos los apoyos llevarán instalada una placa de señalización de riesgo eléctrico tipo CE 14.

Estas indicaciones cumplirán la normativa existente sobre señalizaciones de seguridad.

#### Numeración de los apoyos

Todos los apoyos se numerarán, ajustándose dicha numeración a la dada en el Anteproyecto de Ejecución.

Cada apoyo se identificará individualmente mediante un número, código o marca alternativa (como por ejemplo coordenadas geográficas), de tal manera que la identificación sea legible desde el suelo.

En todos los apoyos, cualquiera que sea su naturaleza, deberán estar claramente identificados el fabricante y tipo.

Los apoyos a instalar, del tipo metálico de celosía, con cimentación monobloque y están contruidos con perfiles angulares totalmente atornillados. Tienen el cuerpo troncopiramidal cuadrado, con celosía unida a los montantes con tornillos y cabezas prismáticas de sección cuadrada, con la misma disposición de celosía, siendo iguales las cuatro caras del apoyo. La cruceta va unida a la cabeza mediante tornillos. Se ajustarán a lo especificado en la Norma UNE 207017.

Los apoyos calculados según las hipótesis serán los siguientes:



COLEGIO OFICIAL DE PERITOS E INGENIEROS TÉCNICOS INDUSTRIALES DE ARAGÓN  
VISADO : VIZA222786  
<http://cofitaragon.es/visado.nsf/ValidacionVisa.aspx?CSV=DUNVUP9GT47D448BX>

25/3  
2022

Habilitación Coleg: 8887  
Profesional MARTÍN LAHOZ, JESUS ALBERTO



**DATOS TOPOGRAFICOS**

Nº	APOYOS FUNCION	L. VANO (m)		TENSE MÁX (Kg)		COTA DEL TERRENO (m)	ANGULO INT (Cent.)	Altura útil cruc. inf. replanteo (m)	ZONA	TIPO TERRENO	SEGURIDAD REFORZADA
		ANTERIOR	POSTERIOR	ANTERIOR	POSTERIOR						
1	FL	0	68.94	0	496	477		11	A	Normal	SI
2	AL-AM	68.94	46.83	496	451	477		9	A	Normal	SI
3	FL	46.83	0	451	0	478		9	A	Normal	NO

Número apoyo	Función apoyo	Tipo torre	Tipo cruceta	Torre seleccionada	Armados N y S				Armados T y B		Ahorcam. h real	Comprob. Esf. Vertical	Denominación Torre	Codigo armado	Peso torre (Kg)
					Cabeza (m) "b"	Cruceta (m) "a"	Cruceta (m) "c"	Cúpula (m) "h"	Cruceta (m) "a"- "d"	Cruceta (m) "b"					
1	FL	R.U.	B	C-3000					2	1	OK	OK	C-3000-12	B2	785
2	AL-AM	R.U.	B	C-1000					1.5	0.7	OK	OK	C-1000-10	B1	403
3	FL	R.U.	B	C-3000					2	1	OK	OK	C-3000-10	B2	679



COLEGIO OFICIAL DE PERITOS E INGENIEROS TÉCNICOS INDUSTRIALES DE ARAGÓN  
 VISADO : VIZA222786  
<http://cogitar.gob.es/validador/ValidadorCSV.aspx?CSV=DUNVUP9GT47D448BX>

25/3  
2022

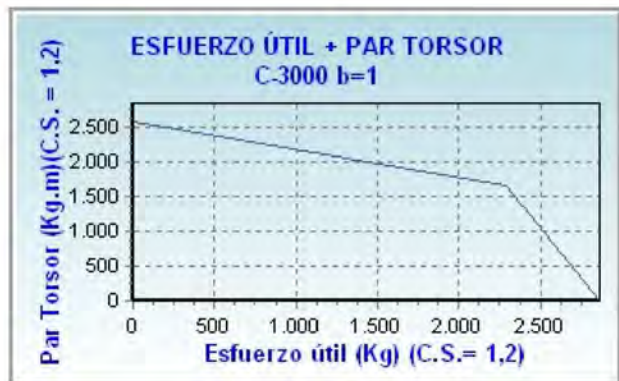
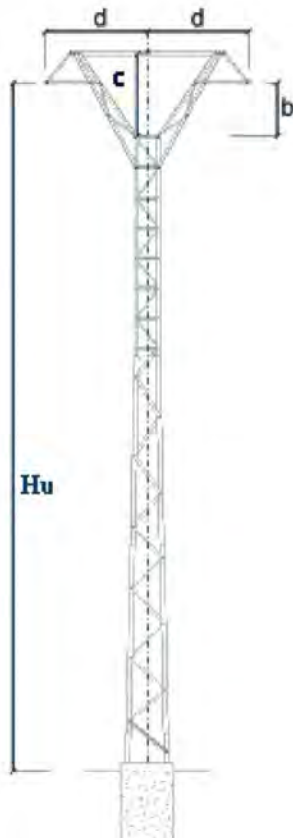
Habilitación Coleg: 8887  
 Profesional MARTÍN LAHOZ, JESUS ALBERTO



**Apoyo 1**

ALTURA ÚTIL (m)	ARMADOS S y N				ARMADOS T y B		
	Cabeza (m)	Crucetas (m)		Cúpula (m)	Crucetas (m)		
	"b"	"a"	"c"		"a"- "d"	"b"	"c"
11,04					2	1	1,6

ESFUERZOS ÚTILES EQUIVALENTES CON ARMADO SIN CARGA EN CÚPULA (Kg)					
1ª Hip. V=120 Km/h C.S. = 1.5	2ª Hip. Hielo C.S. = 1.5	2ª Hip. H+V=60 Km/h C.S. = 1.5	3ª Hip. Desequilibrio C.S. = 1.2	4ª Hip. Rot. de Fase C.S. = 1.2	4ª Hip. Rot. de Prot. C.S. = 1.2
2220	2328	2220	2913	1110	
CARGA VERTICAL POR FASE / CÚPULA (Kg)					
300	375	375	375	375	



COLEGIO OFICIAL DE PERITOS E INGENIEROS TÉCNICOS INDUSTRIALES DE ARAGÓN  
 VISADO : VIZA222786  
<http://cotiitaraigon.e-visado.net/ValidarCSV.aspx?CSV=DUNVUP9GT47D448BX>

25/3  
2022

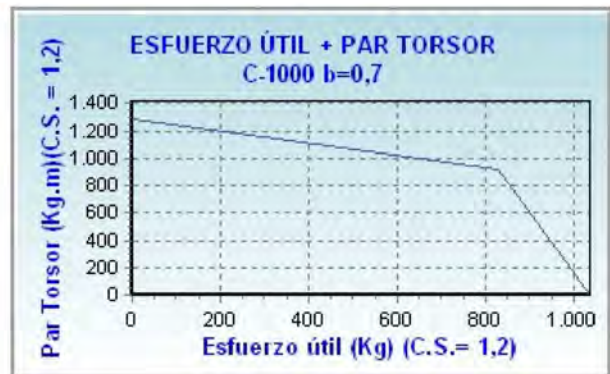
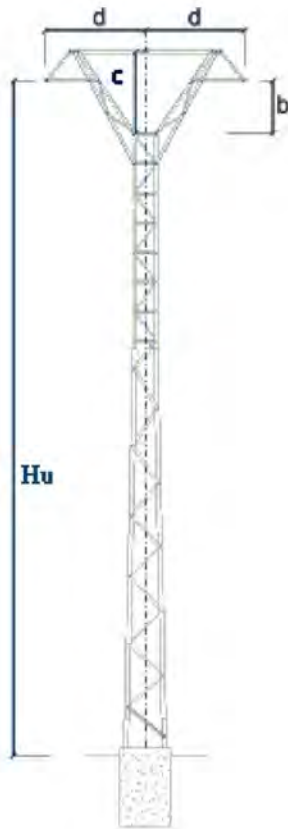
Habilitación Coleg: 8887  
 Profesional MARTÍN LAHOZ, JESUS ALBERTO



**Apoyo 2**

ALTURA ÚTIL (m)	ARMADOS S y N				ARMADOS T y B		
	Cabeza (m)	Crucetas (m)		Cúpula (m)	Crucetas (m)		
	"b"	"a"	"c"		"a"- "d"	"b"	"c"
9,07					1,5	0,7	1,15

ESFUERZOS ÚTILES EQUIVALENTES CON ARMADO SIN CARGA EN CÚPULA (Kg)					
1ª Hip. V=120 Km/h C.S. = 1.5	2ª Hip. Hielo C.S. = 1.5	2ª Hip. H+V=60 Km/h C.S. = 1.5	3ª Hip. Desequilibrio C.S. = 1.2	4ª Hip. Rot. de Fase C.S. = 1.2	4ª Hip. Rot. de Prot. C.S. = 1.2
795	900	795	1128	715	
CARGA VERTICAL POR FASE / CÚPULA (Kg)					
300	375	375	375	375	



COLEGIO OFICIAL DE PERITOS E INGENIEROS TÉCNICOS INDUSTRIALES DE ARAGÓN  
 VISADO : VIZA222786  
<http://cofitaragon.e-visado.net/ValidarCSV.aspx?CSV=DUNVUP9GT47D448BX>

25/3  
2022

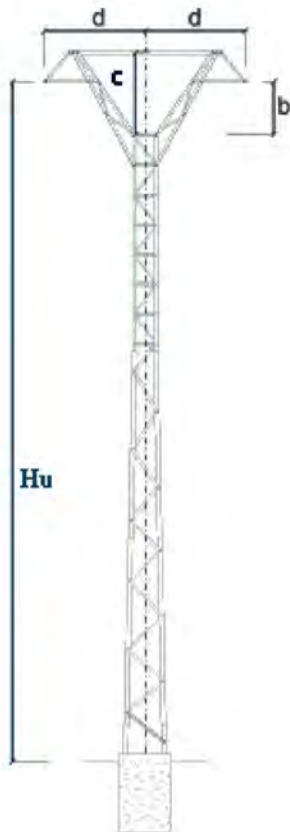
Habilitación Coleg. 8887  
 Profesional MARTÍN LAHOZ, JESUS ALBERTO



**Apoyo 3**

ALTURA ÚTIL (m)	ARMADOS S y N				ARMADOS T y B		
	Cabeza (m)	Crucetas (m)		Cúpula (m)	Crucetas (m)		
	"b"	"a"	"c"		"a"- "d"	"b"	"c"
9,1					2	1	1,6

ESFUERZOS ÚTILES EQUIVALENTES CON ARMADO SIN CARGA EN CÚPULA (Kg)					
1ª Hip. V=120 Km/h C.S. = 1.5	2ª Hip. Hielo C.S. = 1.5	2ª Hip. H+V=60 Km/h C.S. = 1.5	3ª Hip. Desequilibrio C.S. = 1.2	4ª Hip. Rot. de Fase C.S. = 1.2	4ª Hip. Rot. de Prot. C.S. = 1.2
2220	2328	2220	2913	1110	
CARGA VERTICAL POR FASE / CÚPULA (Kg)					
300	375	375	375	375	



COLEGIO OFICIAL DE PERITOS E INGENIEROS TÉCNICOS INDUSTRIALES DE ARAGÓN  
 VISADO : VIZA222786  
<http://cotitaraigon.e-visado.net/ValidarCSV.aspx?CSV=DUNUP9GT47DD448BX>

25/3  
 2022  
 Habilitación Coleg: 8887  
 Profesional MARTÍN LAHOZ, JESUS ALBERTO





La denominación de los apoyos a instalar, sus coordenadas UTM (H30 ETRS89), así como su función en la línea en proyecto, se indican en la siguiente tabla:

APOYO	X <sub>UTM</sub>	Y <sub>UTM</sub>	Tipo	Constitución	Coef. Seguridad	Altura (m)
1	647.913,85	4.679.452,07	Fin Línea	Celosía recto	Reforzado	12
2	647.868,10	4.679.503,65	Alin. Am.	Celosía recto	Reforzado	10
3	647.837,02	4.679.538,68	Fin Línea	Celosía recto	Normal	10

### 1.5.10.2.3 Conductor

Los conductores de fase a utilizar en la construcción de la línea serán del tipo Aluminio-Acero LA-56 de las siguientes características:

- Denominación: LA-56 (47-AL1/8-ST1A)
- Composición (Al-Ac): (6 + 1) de Ø 3,15 mm
- Sección total: 54,6 mm<sup>2</sup>
- Peso del cable: 0,189 daN/m
- Módulo de elasticidad: 7.900 daN/mm<sup>2</sup>
- Coeficiente de dilatación lineal: 17,8 x 10<sup>-6</sup> °C<sup>-1</sup>
- Carga de rotura: 1.640 daN
- Resistencia eléctrica a 20°C: 0,6129 Ω/km



COLEGIO OFICIAL DE PERITOS E INGENIEROS TÉCNICOS INDUSTRIALES DE ARAGÓN  
VISADO : VIZA222786  
<http://colitiaraigon.e-visado.net/ValidarCSV.aspx?CSV=DUNVUPe9t177D448BX>

25/3  
2022

Habilitación Coleg: 8887  
Profesional MARTÍN LAHOZ, JESUS ALBERTO



1.5.10.2.4 Cruquetas

Generalidades

Las cruquetas a utilizar serán metálicas galvanizadas por inmersión en caliente, capaces de soportar los esfuerzos a que estén sometidas, y con las distancias adecuadas a los vanos contiguos.

Las cruquetas a utilizar serán metálicas tipo RC para apoyos metálicos, según la norma NI 52.31.02; permitiendo que el paso de la fase central sea realizado a cota inferior a la propia cruceta y por supuesto manteniendo la distancia de 700 mm. Su diseño responde a las nuevas exigencias de distancias entre conductores y accesorios en tensión a apoyos y elementos metálicos.

Tipo de Cruquetas

Apoyo	Tipo	Constitución	Montaje	D.Cond. Cruqueta (m)	a Brazo Superior (m)	b Brazo Medio (m)	c Brazo Inferior (m)	d D.Vert. Brazos (m)	e D.eje jabalcón (m)	f D.ref. jabalcón (m)	g Altura Tirante (m)	Peso (daN)
1	Fin Línea	Celosia recto	Bóveda Plana	2	2			1,5	1,1	0,6		195
2	Alin. Am	Celosia recto	Bóveda Plana	1,5	1,5			1,5	1,1	0,6		180
3	Fin Línea	Celosiá recto	Bóveda Plana	2	2			1,5	1,1	0,6		195

1.5.10.2.5 Distancias de Seguridad

Distancia de los conductores al terreno

De acuerdo con el apartado 5.5 de la ITC07 del R.L.A.T., En todo momento la distancia de los conductores al terreno deberá ser superior a:

$$D_{add} + D_{el} = 5,3 + D_{el} \text{ (con un mínimo de 6 m.)}$$

Siendo:

$D_{add}$  = Distancia de aislamiento adicional, para asegurar el valor  $D_{el}$  con el terreno.

$D_{el}$  = Distancia de aislamiento en el aire mínima especificada, para prevenir una descarga disruptiva entre conductores de fase y objetos a potencial de tierra en sobretensiones de frente lento o rápido.

Al nivel de tensión de 13,2 kV le corresponde una  $D_{el}$  de 0,16 m.



COLEGIO OFICIAL DE PERITOS E INGENIEROS TÉCNICOS INDUSTRIALES DE ARAGÓN  
VISADO : VIZA222786  
<http://cotitaraigon.e-visado.net/ValidarCSV.aspx?CSV=DUNUPEGT17D448BX>

25/3  
2022

Habilitación Coleg: 8887  
Profesional MARTÍN LAHOZ, JESUS ALBERTO



Por tanto, obtenemos una distancia mínima de:

Dadd + Del = 5,46 metros. Por tanto 6 m

- Dadd + Del: Distancia del conductor inferior al terreno, en metros.

La altura de los apoyos será la necesaria para que los conductores, con su máxima flecha vertical, queden situados por encima de cualquier punto del terreno o superficies de agua no navegables a una altura mínima de 6 metros.

#### Distancia entre conductores

La distancia mínima de los conductores entre sí viene marcada por el artículo 5.4.1 de la ITC07 del R.L.A.T., esto es:

$$D = K \cdot \sqrt{F + L} + K' \cdot D_{pp}$$

Siendo:

- D: Separación entre conductores de fase del mismo circuito o circuitos distintos en metros.
- K: Coeficiente que depende de la oscilación de los conductores con el viento, que se tomará de la tabla 16 del apartado 5.4.1 de la ITC07 del R.L.A.T.
- F: Flecha máxima en metros, para las hipótesis según el apartado 3.2.3 de la ITC07 del R.L.A.T. (m).
- L: Longitud en metros de la cadena de suspensión. En el caso de conductores fijados al apoyo por cadenas de amarre o aisladores rígidos L=0.
- Dpp: Distancia mínima aérea especificada, para prevenir una descarga disruptiva entre conductores de fase durante sobretensiones de frente lento o rápido. Los valores de Dpp se indican en el apartado 5.2 de la ITC07 del R.L.A.T., en función de la tensión más elevada de la línea.



COLEGIO OFICIAL DE PERITOS E INGENIEROS TÉCNICOS  
INDUSTRIALES DE ARAGÓN  
VISADO : VIZA222786  
<http://cotitaraigon.e-visado.net/ValidarCSV.aspx?CSV=DUNVUP9GT47DD448BX>

25/3  
2022

Habilitación Coleg: 8887  
Profesional MARTÍN LAHOZ, JESUS ALBERTO



Aplicando las fórmulas detalladas, se obtiene:

APOYO	D <sub>des</sub>
1	0,95
2	0,95
3	0,77

Distancia a masa

Según el artículo 5.4.2 de la ITC07 del R.L.A.T. la separación mínima entre los conductores y sus accesorios en tensión y los apoyos, no será inferior a Del.

**Tabla 15. Distancias de aislamiento eléctrico para evitar descargas**

Tensión más elevada de la red U <sub>s</sub> (kV)	D <sub>el</sub> (m)	D <sub>pp</sub> (m)
3,6	0,08	0,10
7,2	0,09	0,10
12	0,12	0,15
17,5	0,16	0,20
24	0,22	0,25
30	0,27	0,33
36	0,35	0,40
52	0,60	0,70
72,5	0,70	0,80
123	1,00	1,15
145	1,20	1,40
170	1,30	1,50
245	1,70	2,00
420	2,80	3,20

Siendo:

- Del: Distancia de aislamiento en el aire mínima especificada, para prevenir una descarga disruptiva entre conductores de fase y objetos a potencial de tierra en sobretensiones de frente lento o rápido. Del puede ser tanto interna, cuando se consideran distancias del conductor a la estructura de la torre, como externa, cuando se considera una distancia del conductor a un



COLEGIO OFICIAL DE PERITOS E INGENIEROS TÉCNICOS INDUSTRIALES DE ARAGÓN  
VISADO : VIZA222786  
<http://colitiaraigon.e-visado.net/ValidarCSV.aspx?CSV=DUNVUPe9t17Dd48BX>

25/3  
2022

Habilitación Coleg: 8887  
Profesional MARTÍN LAHOZ, JESUS ALBERTO



obstáculo. Los valores de este parámetro están en la tabla 15 del apartado 5.2 de la ITC07 del R.L.A.T.

Si esta distancia es menor que la mínima que establece el reglamento, 0,2 metros, se cogerá esta distancia mínima. Dado que, en este caso, la distancia calculada es de 0,16 metros, se respetará la distancia mínima reglamentaria de 0,2 metros.

#### Desviación de la cadena de suspensión

Se calcula el ángulo de desviación de la cadena de aisladores en los apoyos de alineación, con presión de viento mitad de lo establecido con carácter general, según la ecuación:

$$\operatorname{tg} \gamma = \frac{K_v * d * \left(\frac{a_1 + a_2}{2}\right) + \frac{E_c}{2}}{P \left(\frac{a_1 + a_2}{2}\right) + T_{t+\frac{v}{2}} * \left(\frac{h_1}{a_1} + \frac{h_2}{a_2}\right) + \frac{P_c}{2}}$$

Siendo:

- $\gamma$ : Ángulo de desviación.
- $E_c$ : Esfuerzo del viento sobre la cadena de aisladores (kg).
- $P_c$ : Peso de cada cadena (kg).
- $a_1$  y  $a_2$ : Longitud proyectada del vano anterior y posterior (m).
- $h_1$  y  $h_2$ : Desnivel de vano anterior y posterior (m).
- $T_{t+v/2}$ : Componente horizontal de la tensión según Zona con sobrecarga 1/2 de viento a 120 km/h.
- $d$ : Diámetro del conductor (m).
- $P$ : Peso unitario del conductor (kg/m).
- $K_v$ : Presión mitad del viento (kg/m<sup>2</sup>).

#### 1.5.10.2.6 Cruzamientos y Paralelismos

Cuando las circunstancias lo requieran y se necesiten efectuar Cruzamientos o Paralelismos, éstos se ajustarán a lo especificado en el apartado 5 de la ITC-LAT 07 del Reglamento sobre Condiciones Técnicas y Garantías de Seguridad en las Líneas Eléctricas de Alta Tensión.



COLEGIO OFICIAL DE PERITOS E INGENIEROS TÉCNICOS INDUSTRIALES DE ARAGÓN  
VISADO : VIZA222786  
<http://cogitiaragon.es/visado.net/ValidarCSV.aspx?CSV=DUNVUP9GT47DD448BX>

25/3  
2022

Habilitación Coleg: 8887  
Profesional MARTÍN LAHOZ, JESUS ALBERTO



#### 1.5.10.2.6.1 Generalidades

En ciertas situaciones especiales, como cruzamientos y paralelismos con otras líneas o con vías de comunicación o sobre zonas urbanas, deberán cumplirse las prescripciones especiales que se detallan en este capítulo.

En aquellos tramos de línea en que, debido a sus características especiales, haya que reforzar su condición de seguridad, será preceptiva la aplicación de las siguientes prescripciones:

A. Ningún conductor tendrá una carga de rotura inferior a 1.200 daN en líneas de tensión nominal superior a 30 kV, ni inferior a 1.000 daN en líneas de tensión nominal igual o inferior a 30 kV. Los conductores no presentarán ningún empalme en el vano de cruce.

B. Se prohíbe la utilización de apoyos de madera.

C. Los coeficientes de seguridad en cimentaciones, apoyos y crucetas, en el caso de hipótesis normales, deberán ser un 25% superiores a los establecidos para la línea.

D. La fijación de los conductores al apoyo podrá ser efectuada con dos cadenas horizontales de amarre por conductor, con una cadena sencilla de suspensión, en la que los coeficientes de seguridad mecánica de herrajes y aisladores sean un 25% superiores a los establecidos, o con una cadena de suspensión doble.

A efectos de aplicación en las distancias siguientes,  $D_{el}$  es la distancia de aislamiento para prevenir una descarga entre conductores de fase y objetos a potencial de tierra, y  $D_{pp}$  es la distancia de aislamiento para prevenir una descarga entre conductores de fase. Sus valores están indicados en la tabla 15 de la ITC-LAT 07.

#### 1.5.10.2.6.2 Distancias a otras líneas eléctricas aéreas o de telecomunicación.

##### 1.5.10.2.6.2.1 Cruzamientos.

Son de aplicación las prescripciones especiales señaladas. En cualquier caso, en líneas de tensión nominal superior a 30 kV podrá admitirse la existencia de un empalme por conductor en el vano de cruce. También podrán emplearse apoyos de madera siempre que su fijación al terreno se realice mediante zancas metálicas o de hormigón. La condición c) no es de aplicación.



COLEGIO OFICIAL DE PERITOS E INGENIEROS TÉCNICOS INDUSTRIALES DE ARAGÓN  
VISADO : VIZA222786  
<http://colitiaraigon.e-visado.net/ValidarCSV.aspx?CSV=DUNWUPe9t17Dd448BX>

25/3  
2022

Habilitación Coleg: 8887  
Profesional MARTÍN LAHOZ, JESUS ALBERTO



En los cruces de líneas eléctricas se situará a mayor altura la de tensión más elevada, y en el caso de igual tensión la que se instale con posterioridad.

Se procurará que el cruce se efectúe en la proximidad de uno de los apoyos de la línea más elevada, pero la distancia entre los conductores de la línea inferior y las partes más próximas de los apoyos de la superior no será menor de:

$$1,5 + Del \text{ (m)} \quad (\text{hipótesis viento})$$

La mínima distancia vertical entre los conductores de fase de ambas líneas, en las condiciones más desfavorables, no deberá ser inferior a:

$$D_{add} + D_{pp} \text{ (m)}$$

Siendo:

**Tabla 17. Distancias de aislamiento adicional  $D_{add}$  a otras líneas eléctricas aéreas o líneas aéreas de telecomunicación**

TENSIÓN NOMINAL DE LA RED (kV)	$D_{add}$ (m)	
	Para distancias del apoyo de la línea superior al punto de cruce $\leq 25$ m	Para distancia del apoyo de la línea superior al punto de cruce $> 25$ m
De 3 a 30	1,8	2,5
45 o 66		2,5
110, 132, 150		3
220		3,5
400		4

1.5.10.2.6.2.2 Paralelismo entre líneas aéreas.

No son de aplicación las prescripciones especiales definidas.

Siempre que sea posible, se evitará la construcción de líneas paralelas de transporte o distribución a distancias inferiores a 1,5 veces la altura del apoyo más alto, entre las trazas de los conductores más próximos.

Se evitará siempre que sea factible el paralelismo de las líneas eléctricas de alta tensión con líneas de telecomunicación y, cuando no sea posible, se mantendrá entre las trazas de los conductores más próximos de una y otra línea una distancia de 1,5 veces la altura del apoyo más alto.



COLEGIO OFICIAL DE PERITOS E INGENIEROS TÉCNICOS INDUSTRIALES DE ARAGÓN  
VISADO : VIZA222786  
<http://cogitaragon.e-visado.net/ValidarCS.aspx?CSV=DUNVUPeGT47D448BX>

25/3  
2022

Habilitación Coleg: 8887  
Profesional MARTÍN LAHOZ, JESUS ALBERTO



#### 1.5.10.2.6.3 Distancias a carreteras.

Para la instalación de apoyos se tendrán en cuenta las siguientes consideraciones:

- Para la Red de Carreteras del Estado, la instalación se realizará preferentemente detrás de la línea límite de edificación y a una distancia a la arista exterior de la calzada superior a vez y media su altura. La línea límite de edificación es la situada a 50 m en autopistas, autovías y vías rápidas, y a 25 m en el resto de carreteras estatales.
- Para carreteras no estatales, la instalación deberá cumplir la normativa de cada CCAA.

##### 1.5.10.2.6.3.1 Cruzamientos.

Son de aplicación las prescripciones especiales definidas. No obstante, en lo que se refiere al cruce con carreteras locales y vecinales, se admite la existencia de un empalme por conductor en el vano de cruce para las líneas de tensión nominal superior a 30 kV.

La distancia mínima de los conductores sobre la rasante de la carretera será de:

$$6,3 + Del \text{ (m) (mínimo 7 m)}$$

##### 1.5.10.2.6.3.2 Paralelismos.

No son de aplicación las prescripciones especiales definidas.

#### 1.5.10.2.6.4 Distancias a ferrocarriles sin electrificar.

Para la instalación de apoyos se tendrán en cuenta las siguientes consideraciones:

- A ambos lados de las líneas ferroviarias que formen parte de la red ferroviaria de interés general se establece la línea límite de edificación, desde la cual hasta la línea ferroviaria queda prohibido cualquier tipo de obra de edificación, reconstrucción o ampliación.



COLEGIO OFICIAL DE PERITOS E INGENIEROS TÉCNICOS INDUSTRIALES DE ARAGÓN  
VISADO : VIZA222786  
<http://cogitaragon.e-visado.net/ValidarCSV.aspx?CSV=DUNVUPe9GT47D448BX>

25/3  
2022

Habilitación Coleg: 8887  
Profesional MARTÍN LAHOZ, JESUS ALBERTO





- La línea límite de edificación es la situada a 50 m de la arista exterior de la explanación. No se autorizará la instalación de apoyos dentro de la superficie afectada por dicha línea límite.
- En los cruzamientos no se podrán instalar los apoyos a una distancia de la arista exterior de la explanación inferior a 1,5 veces la altura del apoyo.

1.5.10.2.6.4.1 Cruzamientos.

Son de aplicación las prescripciones especiales definidas.

La distancia mínima de los conductores sobre las cabezas de los carriles será de:

6,3 + Del (m) (mínimo 7 m)

1.5.10.2.6.4.2 Paralelismos.

No son de aplicación las prescripciones especiales definidas.

**1.5.10.2.6.5 Distancias a ferrocarriles electrificados, tranvías y trolebuses.**

Para la instalación de apoyos se tendrán en cuenta las siguientes consideraciones:

- A ambos lados de las líneas ferroviarias que formen parte de la red ferroviaria de interés general se establece la línea límite de edificación, desde la cual hasta la línea ferroviaria queda prohibido cualquier tipo de obra de edificación, reconstrucción o ampliación.
- La línea límite de edificación es la situada a 50 m de la arista exterior de la explanación. No se autorizará la instalación de apoyos dentro de la superficie afectada por dicha línea límite.
- En los cruzamientos no se podrán instalar los apoyos a una distancia de la arista exterior de la explanación inferior a 1,5 veces la altura del apoyo.



COLEGIO OFICIAL DE PERITOS E INGENIEROS TÉCNICOS  
INDUSTRIALES DE ARAGÓN  
VISADO : VIZA222786  
<http://cogitaragon.e-visado.net/ValidarCSV.aspx?CSV=DUNVUP9GT47D448BX>

25/3  
2022

Habilitación Coleg: 8887  
Profesional MARTÍN LAHOZ, JESUS ALBERTO



1.5.10.2.6.5.1 Cruzamientos.

Son de aplicación las prescripciones especiales definidas.

La distancia mínima vertical de los conductores de la línea eléctrica sobre el conductor más alto del ferrocarril será de:

3,5 + Del (m) (mínimo 4 m)

1.5.10.2.6.5.2 Paralelismos.

No son de aplicación las prescripciones especiales definidas.

**1.5.10.2.6.6 Distancias a teleféricos y cables transportadores.**

1.5.10.2.6.6.1 Cruzamientos.

Son de aplicación las prescripciones especiales definidas.

El cruce de una línea eléctrica con teleféricos o cables transportadores deberá efectuarse siempre superiormente.

La distancia mínima vertical de los conductores de la línea eléctrica y la parte más elevada del teleférico será de:

4,5 + Del (m) (mínimo 5 m)

1.5.10.2.6.6.2 Paralelismos.

No son de aplicación las prescripciones especiales definidas.

**1.5.10.2.6.7 Distancias a ríos y canales, navegables o flotables.**

La instalación de apoyos se realizará a una distancia de 25 m y, como mínimo, a 1,5 veces la altura de los apoyos.



COLEGIO OFICIAL DE PERITOS E INGENIEROS TÉCNICOS INDUSTRIALES DE ARAGÓN  
VISADO : VIZA222786  
<http://cogitaragon.e-visado.net/ValidarCSV.aspx?CSV=DUNVUPe9t17D448BX>

25/3  
2022

Habilitación Coleg: 8887  
Profesional MARTÍN LAHOZ, JESUS ALBERTO



1.5.10.2.6.7.1 Cruzamientos.

Son de aplicación las prescripciones especiales definidas.

En los cruzamientos con ríos y canales, navegables o flotables, la distancia mínima vertical de los conductores sobre la superficie del agua para el máximo nivel que pueda alcanzar ésta será de:

$$G + 2,3 + \text{Del (m)}$$

G: galibo. Si no está definido se considerará un valor de 4,7 m.

1.5.10.2.6.7.2 Paralelismos.

No son de aplicación las prescripciones especiales definidas.

1.5.10.2.6.8 Paso por zonas.

1.5.10.2.6.8.1 Bosques, árboles y masas de arbolado.

No son de aplicación las prescripciones especiales definidas.

Para evitar las interrupciones del servicio y los posibles incendios producidos por el contacto de ramas o troncos de árboles con los conductores de una línea eléctrica aérea, deberá establecerse una zona de protección de la línea definida por la zona de servidumbre de vuelo, incrementada por la siguiente distancia a ambos lados de dicha proyección:

$$1,5 + \text{Del (m) (mínimo 2 m)}$$

Además, deberán ser cortados todos aquellos árboles que constituyen un peligro para la conservación de la línea.

1.5.10.2.6.8.2 Edificios, construcciones y zonas urbanas.

No son de aplicación las prescripciones especiales definidas.

Se evitará el tendido de líneas eléctricas aéreas de alta tensión con conductores desnudos en terrenos que estén clasificados como suelo urbano.



COLEGIO OFICIAL DE PERITOS E INGENIEROS TÉCNICOS  
INDUSTRIALES DE ARAGÓN  
VISADO : VIZA222786  
<http://cogitaragon.e-visado.net/ValidarCSV.aspx?CSV=DUNVUP9GT47D448BX>

25/3  
2022

Habilitación Coleg: 8887  
Profesional MARTÍN LAHOZ, JESUS ALBERTO



No se construirán edificios e instalaciones industriales en la servidumbre de vuelo, incrementada por la siguiente distancia mínima de seguridad a ambos lados:

3,3 + Del (m) (mínimo 5 m)

Análogamente, no se construirán líneas por encima de edificios e instalaciones industriales en la franja definida anteriormente.

#### 1.5.10.2.6.8.3 Proximidad de aeropuertos.

No son de aplicación las prescripciones especiales definidas.

Las líneas eléctricas aéreas de AT con conductores desnudos que hayan de construirse en la proximidad de los aeropuertos, aeródromos, helipuertos e instalaciones de ayuda a la navegación aérea, deberán ajustarse a lo especificado en la legislación y disposiciones vigentes en la materia que correspondan.

#### 1.5.10.2.6.9 Cruzamientos existentes en línea 13,2 kV

Por todo lo expuesto en los apartados anteriores, la línea aérea se verá afectada en su recorrido aéreo por dos cruzamientos:

APOYOS Nº	AFECCIÓN	ORGANISMO	DIRECCIÓN
01-02	Cruzamiento con Carretera CV-626, en su p.k. 3+400	Servicio Provincial de Infraestructuras urbanas y de Vías y Obras Diputación Provincial de Zaragoza	Pza España, 2 5.0071 – Zaragoza
01-02	Cruzamiento con línea telefónica	TELEFÓNICA, S.A.	Gran Vía 28, 28.013 - Madrid

#### Cruzamiento con la Carretera CV-626

En la línea proyectada se realiza un cruzamiento entre el apoyo nº 1 y el apoyo nº 2 con la Carretera CV-626, a la altura del P.K. 3+400, que da acceso al municipio de Biota desde la carretera A-127, en un ángulo de 87º.



COLEGIO OFICIAL DE PERITOS E INGENIEROS TÉCNICOS INDUSTRIALES DE ARAGÓN  
VISADO : VIZA222786  
<http://colitiaraigon.e-visado.net/ValidarCSV.aspx?CSV=DUNVUP9GT47D448BX>

25/3  
2022

Habilitación Coleg: 8887  
Profesional MARTÍN LAHOZ, JESUS ALBERTO



Las coordenadas ETRS89 del punto de cruce son:

Huso 30

X: 647.893,93

Y: 4.679.474,52

De acuerdo a lo establecido en el apartado 5.7 de la ITC-LAT-07 del R.D. 223/2008, la distancia mínima vertical a la carretera NA-6801 vendrá determinada por la fórmula:

$$D_{\min} = D_{add} + D_{el} = 6,30 + 0,16 = 6,46 \text{ m}$$

Dado que en este apartado de la ITC se establece una distancia mínima de 7 metros, al resultar el cálculo inferior a este valor, se respetará esta distancia mínima en el cruzamiento en cuestión.

Tal y como se puede apreciar en los planos adjuntos, la distancia mínima vertical sobre la carretera del vano entre los apoyos 1 y 2 es de 8,33 metros, y, en consecuencia, superior a la mínima exigida en el cruzamiento.

Las características del cruzamiento son:

Anchura de la vía:

8 m.

Distancia vertical:

Mínima: 7 m.

Calculada: 8,33 m.

Distancia horizontal al apoyo 1:

Calculada: 26 m.

Distancia horizontal al apoyo 2:

Calculada: 34,93 m.



COLEGIO OFICIAL DE PERITOS E INGENIEROS TÉCNICOS  
INDUSTRIALES DE ARAGÓN  
VISADO : VIZA222786  
<http://colitiaraigon.e-visado.net/ValidarCSV.aspx?CSV=DUNVUP9GT47D448BX>

25/3  
2022

Habilitación Coleg: 8887  
Profesional MARTÍN LAHOZ, JESUS ALBERTO



El cruzamiento de la nueva línea proyectada con la carretera CV-626 tiene lugar a 26 metros del origen de la nueva línea, y se efectúa bajo el 1º vano de la línea, de tensión 13,2 kV; entre un apoyo de FL (apoyo número 1) y otro de AL-AM (apoyo número 2). El ángulo que forma la nueva línea proyectada con la carretera existente es de 87 g. (grados centesimales).

La mínima distancia vertical que existe entre la rasante de la carretera y el conductor de la nueva línea, en las condiciones más desfavorables es de 8,33 metros con lo que se comprueba que se cumple la restricción impuesta por el apartado 5.7.1 de la ITC07 del R.L.A.T. sobre distancias verticales.

La carretera CV-626, con la que se produce el cruzamiento, tiene una anchura total aproximada de 8 metros, con una zona de servidumbre a cada lado de 18 metros.

La distancia del margen derecho de la carretera al origen de la línea es de 26 metros, y desde el margen izquierdo hasta el apoyo nº 2 es de 34,93 metros.


El vano afectado por el cruzamiento (1º vano) tiene una longitud de 69 m. Y los apoyos que delimitan este vano son:

- Primer apoyo; situado a 0 metros del origen de la línea proyectada. Se trata de un apoyo C-3000-12, de 11,04 metros de altura.
- Segundo apoyo; situado a 69 metros del origen de la línea proyectada. Este apoyo es del tipo C-1000-10, con una altura de 9,07 metros.

Para los apoyos que cubren un vano con cruzamiento, los coeficientes de seguridad de cimentaciones, apoyos y crucetas, en los casos de hipótesis normales, deberán ser un 25 por 100 superiores a lo establecido por la norma para el caso de apoyos sin refuerzo especial. Esta prescripción no se aplica a las líneas de categoría especial, ya que la resistencia mecánica de los apoyos se determina considerando una velocidad mínima de viento de 140 km/h y una hipótesis con cargas combinadas de hielo y viento. Se cumplirán así mismo las demás prescripciones del apartado 5.3 de la ITC07 del R.L.A.T.

#### Cruzamiento con la línea de Telefónica

En la línea proyectada se realiza un cruzamiento entre el apoyo nº 1 y el apoyo nº 2 con una línea telefónica en las coordenadas ETRS89:

 COLEGIO OFICIAL DE PERITOS E INGENIEROS TÉCNICOS INDUSTRIALES DE ARAGÓN VISADO : VIZA222786 <a href="http://colitiaraigon.e-visado.net/ValidarCSV.aspx?CSV=DUNWUP9GT47D448BX">http://colitiaraigon.e-visado.net/ValidarCSV.aspx?CSV=DUNWUP9GT47D448BX</a>
25/3 2022
Habilitación Coleg: 8887 Profesional MARTÍN LAHOZ, JESUS ALBERTO



Huso 30

X: 647.481,92

Y: 4.679.481,29

De acuerdo a lo establecido en el apartado 5.6 de la ITC-LAT-07 del R.D. 223/2008, las líneas de telecomunicación son consideradas como líneas de baja tensión. Es por ello que en el cruce se situará a mayor altura la de tensión más elevada.

La distancia mínima horizontal entre el cruzamiento y las partes más próximas de los apoyos de la línea proyectada no será inferior al valor dado por la fórmula:

$$D_{add} + D_{el} = 1,5 + D_{el} \text{ (m)}$$

Con un mínimo de 2 metros para líneas de tensión hasta 45 kV.

Los valores de  $D_{el}$  se indican en la tabla 15 del reglamento en función de la tensión más elevada de la línea de inferior tensión.

**Tabla 15. Distancias de aislamiento eléctrico para evitar descargas**

Tensión más elevada de la red $U_s$ (kV)	$D_{el}$ (m)	$D_{pp}$ (m)
3,6	0,08	0,10
7,2	0,09	0,10
12	0,12	0,15
17,5	0,16	0,20
24	0,22	0,25
30	0,27	0,33
36	0,35	0,40
52	0,60	0,70
72,5	0,70	0,80
123	1,00	1,15
145	1,20	1,40
170	1,30	1,50
245	1,70	2,00
420	2,80	3,20



COLEGIO OFICIAL DE PERITOS E INGENIEROS TÉCNICOS INDUSTRIALES DE ARAGÓN  
VISADO : VIZA222786  
<http://cogitaragon.es/visado.nref/ValidarCSV.aspx?CSV=DUNVUPe9t17Dd448BX>

25/3  
2022

Habilitación Coleg: 8887  
Profesional MARTÍN LAHOZ, JESUS ALBERTO



Se comprueba que la distancia mínima horizontal proyectada entre el cruzamiento y las partes más próximas de los apoyos de la línea proyectada, que como se dijo anteriormente es de 38,6 metros, es mayor que la establecida por la norma

La distancia vertical mínima entre los conductores de ambas líneas en las condiciones más desfavorables no será inferior al valor dado por la fórmula:

$$Dadd + Dpp \text{ (m)}$$

Tomando el valor de Dadd que corresponda para la tensión nominal de la línea según la tabla siguiente:

Tensión nominal de la red (kV)	Dadd (m)	
	Para distancias del apoto de la línea superior al punto de cruce < 25 m	Para distancia del apoyo de la línea superior al punto de cruce > 25 m
<b>De 3 a 30kV</b>	<b>1,8</b>	<b>2,5</b>
66		2,5
132		3
220		3,5
400		4

Por lo tanto, para la línea de 13,2 kV, la distancia mínima vertical entre los conductores de fase de la línea eléctrica superior y los cables de la línea inferior, no deberá ser inferior a:

$$Dadd + Dpp = 2,5 + 0,2 = 2,7 \text{ m}$$

Dadd: valores de la tabla 17 del apartado 5.6.1 de la ITC07 del R.L.A.T. (función de tensión nominal y de la distancia del apoyo de la línea superior al punto de cruce), medida en metros.

Dpp: valores que se indican en la tabla 15 del apartado 5.2 de la ITC07 del R.L.A.T., medida en metros.

Se comprueba que la mínima distancia vertical entre los conductores de fase de ambas líneas, que como se dijo anteriormente es de 3,14 metros, en consecuencia, superior a la mínima exigida en la norma en el cruzamiento.

Las características del cruzamiento son:



COLEGIO OFICIAL DE PERITOS E INGENIEROS TÉCNICOS INDUSTRIALES DE ARAGÓN  
VISADO : VIZA222786  
http://cogitaragon.es/visado\_detalle.asp?asox=ZCSV=DUVUP9IGTZD448BX

25/3  
2022

Habilitación Coleg: 8887  
Profesional MARTÍN LAHOZ, JESUS ALBERTO





Altura del conductor Telefónico: 6 m.

Distancia vertical:

Calculada: 3,14 m.

Distancia horizontal al apoyo 1:

Calculada: 39,06 m.

Distancia horizontal al apoyo 2:

Calculada: 29,88 m.

El cruzamiento de la nueva línea proyectada con la línea telefónica tiene lugar a 39,06 metros del origen de la nueva línea, y se efectúa bajo el 1º vano de la línea, de tensión 13,2 kV; entre un apoyo de FL (apoyo número 1) y otro de AL-AM (apoyo número 2). El ángulo que forma la nueva línea proyectada con la carretera existente es de 87 g. (grados centesimales).

La mínima distancia vertical entre los conductores de fase de ambas líneas, que como se dijo anteriormente es de 3,14 metros, en consecuencia, superior a la mínima exigida en la norma en el cruzamiento.

#### 1.5.10.2.7 Cimentaciones

La cimentación de los apoyos será de hormigón en masa de una resistencia mecánica de 200 kg/cm<sup>2</sup> (HM-20), del tipo monobloque prismático de sección cuadrada, calculado según todo lo que al respecto se especifica en el apartado 3.6 de la ITC-07 del R.L.A.T., por la fórmula de Sulzberger, internacionalmente aceptada.

El bloque de cimentación sobresaldrá del terreno, como mínimo 20 cm, formando un zócalo, con el objeto de proteger los extremos inferiores de los montantes y sus uniones; dicho zócalo terminará en punta de diamante para facilitar así mismo la evacuación del agua de lluvia.

Sus dimensiones serán aquellas que marca el fabricante para un terreno con coeficiente de compresibilidad  $K=12$  kg/cm<sup>2</sup>. En el caso de coeficientes de compresibilidad menores, deberá procederse a recalcular estas cimentaciones.



COLEGIO OFICIAL DE PERITOS E INGENIEROS TÉCNICOS INDUSTRIALES DE ARAGÓN  
VISADO : VIZA222786  
<http://colitiaraigon.e-visado.net/ValidarCSV.aspx?CSV=DUNVUP9GT47D448BX>

25/3  
2022

Habilitación Coleg: 8887  
Profesional MARTÍN LAHOZ, JESUS ALBERTO



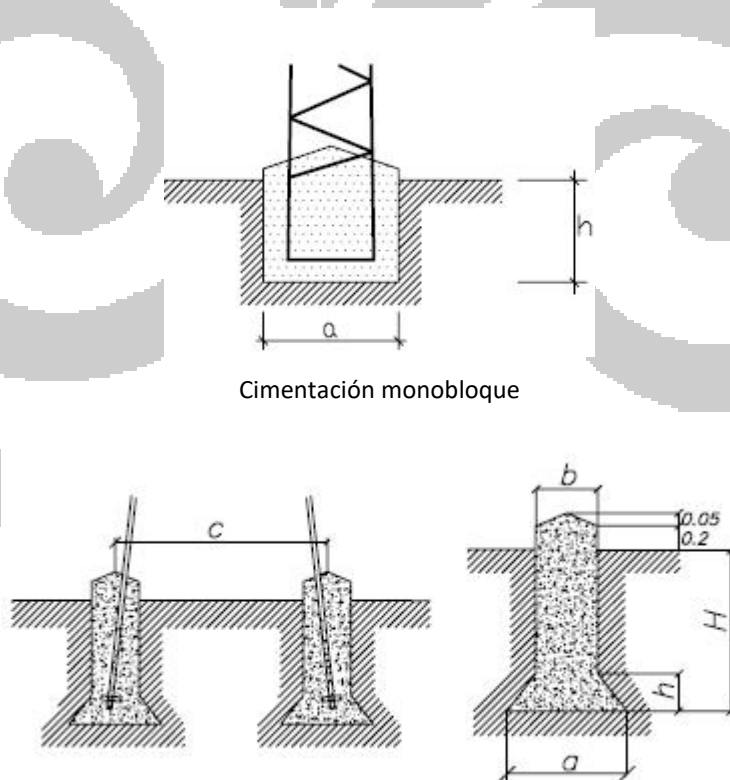
Previo a la ejecución de las obras y dada las características del terreno en el que se prevé la existencia de agua, se realizará un estudio geotécnico en el emplazamiento de los apoyos, calculándose las cimentaciones para los datos obtenidos en el estudio y en caso necesario se dimensionarán las mismas para el cumplimiento del R.L.A.T.

Las cimentaciones serán tetrabloque o monobloque y el dimensionamiento de las cimentaciones requerirá las siguientes condiciones:

- La geometría será prismática y de sección cuadrada
- El ángulo máximo de giro del cimiento será aquel cuya tangente es igual 0,01( $\text{tg } \alpha=0,01$ )
- Sobre el macizo se construirá una peana que en su parte superior será de forma piramidal, para hacer la función de vierteaguas, con una pendiente aproximada del 5% y con una altura igual o superior a 10 cm desde la línea de tierra hasta el vértice. El volumen de hormigón correspondiente a esta peana está incluido en el volumen total del macizo de hormigón.

Se cuidará la protección especial de la cimentación en el caso de suelos agresivos para el mismo.

Las características de las cimentaciones de cada uno de los apoyos será la siguiente:



Cimentación tetrabloque cuadrada o circular con cueva



COLEGIO OFICIAL DE PERITOS E INGENIEROS TÉCNICOS INDUSTRIALES DE ARAGÓN  
VISADO : VIZA222786  
<http://cogitaragon.e-visado.net/Validacion.aspx?CSV=DUNVUPe9t17Dd448BX>

25/3  
2022

Habilitación Coleg: 8887  
Profesional MARTÍN LAHOZ, JESUS ALBERTO



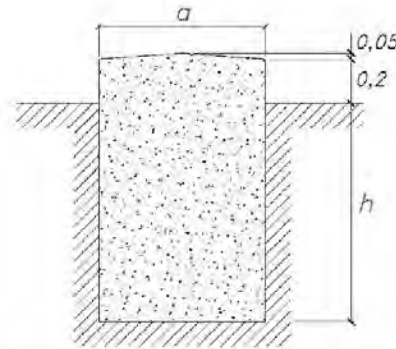
Cimentaciones previstas

Apoyo	Tipo	Esf.Util Punta (daN)	Alt.Libre Apoyo (m)	Mom.Producido por el conduc. (daN.m)	Esf.Vie. Apoyos (daN)	Alt. Vie. Apoyos (m)	Mom.Producido Viento Apoyos (daN.m)	Momento Total Fuerzas externas (daN.m)
1	Fin Línea	3.000	9,95	29.850	370,3	4,5	1.667,5	31.517,5
2	Alin. Am	1.000	8,5	8.500	242,1	3,94	953,3	9.453,3
3	Fin Línea	3.000	8	24.000	288,2	3,72	1.071,8	25.071,8

Nº APOYO	TORRE	TERRENO	TIPO	a (m)	h (m)	b (m)	H (m)	c (m)	V (Exc) (m3)	V (Hom.) (m3)
1	C-3000-12	Normal	Monobloque	0,98	2,16				2,07	2,27
2	C-1000-10	Normal	Monobloque	0,85	1,63				1,18	1,32
3	C-3000-10	Normal	Monobloque	0,91	2,1				1,74	1,9



Apoyo 1:



CIMENTACIÓN MONOBLOQUE			
	TERRENO BLANDO K= 8 Kg/cm <sup>3</sup>	TERRENO NORMAL K = 12 Kg/cm <sup>3</sup>	TERRENO DURO K = 18 Kg/cm <sup>3</sup>
a (m)	0,98	0,98	0,98
H (m)	2,39	2,16	2,02
V ex Total (m3)	2,3	2,07	1,94



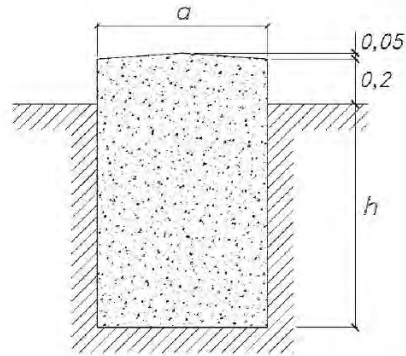
COLEGIO OFICIAL DE PERITOS E INGENIEROS TÉCNICOS INDUSTRIALES DE ARAGÓN  
VISADO : VIZA222786  
http://cogitar.gm.es/inscripcion/validarCSV.aspx?CSV=DUNUP91G147D448BX

25/3  
2022

Habilitación Coleg: 8887  
Profesional MARTÍN LAHOZ, JESUS ALBERTO

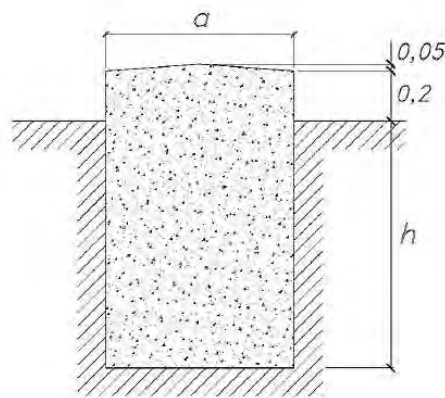


Apoyo 2:



CIMENTACIÓN MONOBLOQUE			
	TERRENO BLANDO K = 8 Kg/cm <sup>3</sup>	TERRENO NORMAL K = 12 Kg/cm <sup>3</sup>	TERRENO DURO K = 16 Kg/cm <sup>3</sup>
a (m)	0,85	0,85	0,85
H (m)	1,8	1,63	1,52
V ex Total (m <sup>3</sup> )	1,3	1,18	1,1

Apoyo 3:



CIMENTACIÓN MONOBLOQUE			
	TERRENO BLANDO K = 8 Kg/cm <sup>3</sup>	TERRENO NORMAL K = 12 Kg/cm <sup>3</sup>	TERRENO DURO K = 16 Kg/cm <sup>3</sup>
a (m)	0,86	0,86	0,86
H (m)	1,55	1,4	1,31
V ex Total (m <sup>3</sup> )	1,15	1,04	0,97



COLEGIO OFICIAL DE PERITOS E INGENIEROS TÉCNICOS INDUSTRIALES DE ARAGÓN  
 VISADO : VIZA222786  
<http://colitiaraagon.e-visado.net/ValidarCSV.aspx?CSV=DUNVUP9GT47DD448BX>

25/3  
2022

Habilitación Coleg: 8887  
 Profesional MARTÍN LAHOZ, JESUS ALBERTO



#### 1.5.10.2.8 Conversiones Aéreo-Subterráneas

##### GENERALIDADES

Se entiende por conversión aéreosubterránea a aquel conjunto formado por apoyo, amarre, pararrayos, terminales, puesta a tierra, cerramiento y obra civil correspondiente que permite la continuidad de la línea eléctrica cuando ésta pasa de un tramo aéreo a otro subterráneo

La función del apoyo será siempre de fin de línea, por lo que deberán soportar las solicitaciones de todos los conductores aéreos y cables de tierra en un solo sentido.

Se considerará siempre, a todos los efectos y especialmente por el diseño del sistema de puesta tierra, como apoyo frecuentado según definición de la ITC LAT 07.

Será necesaria la adaptación de las crucetas para albergar sobre ellas los terminales y pararrayos.

El conductor aéreo se fijará al apoyo mediante cadenas de amarre.

##### CONVERSIÓN AÉREO SUBTERRÁNEA EN LÍNEA DE EVACUACIÓN

En los apoyos 1 y 3 de tipo fin de línea, se realizan conversiones aéreo-subterráneo, para ello se tendrán en cuenta los siguientes detalles constructivos:

- Las tres fases del cable subterráneo en el tramo aéreo de subida hasta la línea aérea irán protegidas con bandeja que se sujetará al apoyo mediante estribos atornillados a ésta. El interior de la bandeja será liso para facilitar la instalación o sustitución del cable averiado.
- La bandeja se obturará por la parte superior para evitar la entrada de agua, y se empotrá en la cimentación del apoyo.
- En los apoyos de conversión aéreo-subterráneo, se dispondrá de un sistema antiescalada cuyas características están descritas en el apartado anterior correspondiente.
- Todas las conversiones a subterráneo, deberán llevar una protección contra sobretensiones mediante pararrayos autoválvulas, siendo la conexión lo más corta posible y sin curvas pronunciadas.



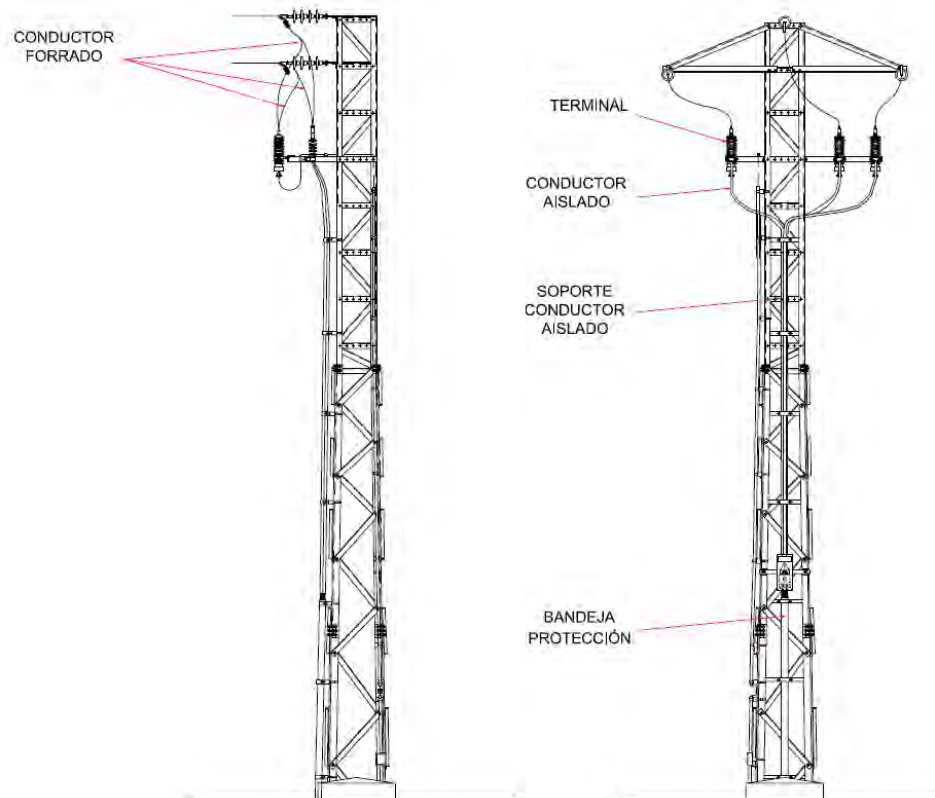
COLEGIO OFICIAL DE PERITOS E INGENIEROS TÉCNICOS INDUSTRIALES DE ARAGÓN  
VISADO : VIZA222786  
<http://cogitaragon.e-visado.net/ValidarCSV.aspx?CSV=DUNVUPe9t17Dd448X>

25/3  
2022

Habilitación Coleg: 8887  
Profesional MARTÍN LAHOZ, JESUS ALBERTO



- El cable subterráneo en el tramo aéreo de subida por el apoyo hasta la Línea Aérea, irá protegido dentro de un tubo o bandeja cerrada de hierro galvanizado o de material aislante con un grado de protección contra daños mecánicos no inferior a IK10 según la norma UNE EN50102. El tubo o bandeja se obturará por su parte superior para evitar la entrada de agua y se empotrará en la cimentación del apoyo. Sobresaldrá 2,5 m por encima del nivel del terreno.
- Una vez que los cables abandonen la canaleta para ser dirigidos a la posición en la que se conectará a la línea aérea, serán fijados a las celosías, crucetas, etc. del apoyo mediante piezas especiales, abrazadera y tornillería (todo ello en acero inoxidable), de forma que se impida la mecanización o soldadura sobre cualquier celosía o pieza del apoyo.
- Los soportes de los terminales de los cables y pararrayos estarán a una altura mínima del suelo de 6 m, no obstante, en zonas de difícil acceso podrá reducirse la distancia anterior en 1 m.



COLEGIO OFICIAL DE PERITOS E INGENIEROS TÉCNICOS  
INDUSTRIALES DE ARAGÓN  
VISADO : VIZA222786  
<http://cotitaraigon.e-Visado.net/ValidarCSV.aspx?CSV=DUNVUP9GT47D448BX>

25/3  
2022

Habilitación Coleg: 8887  
Profesional MARTÍN LAHOZ, JESUS ALBERTO



## PROTECCIÓN AVIFAUNA EN CONVERSIONES

El diseño del apoyo deberá tener en cuenta los siguientes condicionantes para evitar la electrocución

de aves:

- No se permite el uso de aisladores rígidos.
- Los elementos en tensión no pueden sobrepasar las semicrucetas y las cabeceras, por ello se requerirá el uso de una semicruceta auxiliar (cuarta cruceta) desde la que facilitar la llegada del conductor aéreo al conjunto de pararrayos y terminal instalados en la semicruceta inferior consecutiva. La semicruceta inferior última puede simplificarse al ser únicamente una plataforma para terminal y pararrayos.
- Entre la parte en tensión de pararrayos o terminal y la cruceta superior habrá una distancia mínima de 1,5m.
- La cadena de amarre tendrá una longitud superior a 1m.

### 1.5.10.2.9 Protección de la Avifauna (Aislamiento en conductores y señalización, cumplimiento del R.D. 1432/2008, de 29 de agosto de protección de la avifauna)

En los tramos de la línea que vayan por Zonas de Protección, se adoptarán medidas antielectrocución y anticolidión, con el fin de proteger a la avifauna, según el R.D. 1432/2008 de 29 de agosto:

#### Medidas de prevención contra la electrocución

Tales medidas serán de obligado cumplimiento en líneas con conductores desnudos se aplicarán las siguientes prescripciones:

- a) Las líneas se han de construir con cadenas de aisladores, evitándose en los apoyos de alineación la disposición de los mismos en posición rígida.
- b) Los apoyos con puentes, seccionadores, fusibles, transformadores de distribución, de derivación, anclaje, amarre, especiales, ángulo, fin de línea, se diseñarán de forma que se evite sobrepasar con



COLEGIO OFICIAL DE PERITOS E INGENIEROS TÉCNICOS  
INDUSTRIALES DE ARAGÓN  
VISADO : VIZA222786  
<http://cogitaragon.e-visado.net/ValidarCSV.aspx?CSV=DUNVUP9GT47D448BX>

25/3  
2022

Habilitación Coleg: 8887  
Profesional MARTÍN LAHOZ, JESUS ALBERTO



elementos en tensión las crucetas o semicrucetas no auxiliares de los apoyos. En cualquier caso, se procederá al aislamiento de los puentes de unión entre los elementos en tensión.

- c) En el caso del armado canadiense y tresbolillo (atirantado o plano), la distancia entre la semicruceta inferior y el conductor superior no será inferior a 1,5 m.
- d) Para crucetas o armados tipo bóveda, la distancia entre la cabeza del fuste y el conductor central no será inferior a 0,88 m, o se aislará el conductor central 1 m a cada lado del punto de enganche.
- e) Los diferentes armados han de cumplir unas distancias mínimas de seguridad "d" (entre conductor y armado), tal y como se establece a continuación. Las alargaderas en las cadenas de amarre deberán diseñarse para evitar que se posen las aves.

<u>Tipo cruceta</u>	<u>Distancias mínimas de seguridad en las zonas de protección</u>
Canadiense	Cadena en suspensión, d = 478 mm
	Cadena de amarre, d = 600 mm
Tresbolillo	Cadena en suspensión, d = 600 mm
	Cadena de amarre, d = 1000 mm
Bóveda	Cadena en suspensión, d = 600 mm y cable central aislado 1 m a cada lado del punto de enganche.
	Cadena de amarre, d = 1000 mm y puente central aislado.

En el caso de crucetas distintas a las especificadas, la distancia mínima de seguridad aplicable será la que corresponda a la cruceta más aproximada.

Medidas de prevención de la colisión

Se instalarán salvapájaros o señalizadores visuales cuando así lo determine el órgano competente de la comunidad autónoma.



COLEGIO OFICIAL DE PERITOS E INGENIEROS TÉCNICOS INDUSTRIALES DE ARAGÓN  
 VISADO : VIZA222786  
<http://colitiaraigon.e-visado.net/ValidarCSV.aspx?CSV=DUNVUPe9t17Dd448BX>

25/3  
2022

Habilitación Coleg: 8887  
 Profesional MARTÍN LAHOZ, JESUS ALBERTO





Los salvapájaros o señalizadores visuales se colocarán en los cables de tierra. Si estos últimos no existieran, en las líneas en las que únicamente exista un conductor por fase, se colocarán directamente sobre aquellos conductores que su diámetro sea inferior a 20 mm.

Los salvapájaros o señalizadores serán de materiales opacos y estarán dispuestos cada 10 m (si el cable de tierra es único) o alternadamente, cada 20 m (si son dos cables de tierra paralelos o, en su caso, en los conductores). La señalización en conductores se realizará de modo que generen un efecto visual equivalente a una señal cada 10 m, para lo cual se dispondrán de forma alterna en cada conductor y con una distancia máxima de 20 m entre señales contiguas en un mismo conductor.

Los salvapájaros o señalizadores serán del tamaño mínimo siguiente:

- Espirales: Con 30 cm de diámetro x 1 m. de longitud.
- De 2 tiras en X: De 5 x 35 cm.

Las características de la protección, para la prevención de la colisión de la avifauna con líneas eléctricas de alta tensión según el R.D. 1432/2008, elegida es la siguiente:

- Peso de la espiral (kg): 0,6
- Distancia entre espirales (m): 10
- Peso del manguito de hielo en zona B (m): 1,25
- Peso del manguito de hielo en zona C (m): 2,5
- Área de exposición al viento (m<sup>2</sup>): 0,018

Se podrán utilizar otro tipo de señalizadores, siempre que eviten eficazmente la colisión de aves, a juicio del órgano competente de la comunidad autónoma.

Sólo se podrá prescindir de la colocación de salvapájaros en los cables de tierra cuando el diámetro propio, o conjuntamente con un cable adosado de fibra óptica o similar, no sea inferior a 20 mm.

Las zonas definidas como de protección serán las siguientes:

- a) Territorios designados como Zonas de Especial Protección para las Aves (ZEPA), de acuerdo con los artículos 43 y 44 de la ley 42/2007, de 13 de diciembre, de Patrimonio Natural y de la Biodiversidad.



COLEGIO OFICIAL DE PERITOS E INGENIEROS TÉCNICOS INDUSTRIALES DE ARAGÓN  
VISADO : VIZA222786  
<http://colitiaraigon.e-Visado.net/ValidarCSV.aspx?CSV=DUNVUPe9t17Dd48Bx>

25/3  
2022

Habilitación Coleg: 8887  
Profesional MARTÍN LAHOZ, JESUS ALBERTO



- b) Ámbitos de aplicación de los planes de recuperación y conservación elaborados por las comunidades autónomas para las especies de aves incluidas en el Catálogo Español de Especies Amenazadas o en los catálogos autonómicos.
- c) Áreas prioritarias de reproducción, alimentación, dispersión y concentración local de aquellas especies de aves incluidas en el Catálogo Español de Especies Amenazadas, o en los catálogos autonómicos, cuando dichas áreas no estén ya comprendidas en los apartados a) o b).

### **1.5.10.3. Línea Subterránea de Media Tensión de 13,2 kV**

#### **1.5.10.3.1 Generalidades**

La LAT proyectada recorrerá dos tramos en subterráneo:

El primer tramo de línea subterránea de Alta Tensión tiene su origen en el centro de transformación del parque FV LOS BAÑALES, situado en el polígono 505, parcela 137 del término de Biota (Zaragoza) y termina en el apoyo 1 de la línea aérea donde se realiza la conversión subterráneo - aéreo.

La longitud de este tramo será de 15 Metros en horizontal aproximadamente y 45 mts. de conductor en total.

El segundo tramo de la línea subterránea de alta tensión tiene su origen en el apoyo 3 de la línea aérea "FV LOS BAÑALES", situado en la parcela 203 del polígono 503 con referencia catastral 50051D503002030000MA del término de Biota (Zaragoza), donde se realiza una conversión aéreo - subterráneo de la línea, y termina en una posición en las celdas de línea de del centro de seccionamiento "CS LOS BAÑALES" conectado en E/S a la LMT "EJEA-SADA" 13,2 kV de SET SADABA en coordenadas UTM ETRS89: HUSO 30 x: 647.675, y: 4.679.499.

La longitud de este tramo será de 166 Metros en horizontal aproximadamente y 545 mts. de conductor en total.

El conductor empleado es normalizado tipo RHZ-1 12/20 Kv 3x1x95 mm<sup>2</sup> Al y transcurre bajo canalización entubada realizada a 1,2 m de profundidad desde la parte alta del tubo más elevado hasta la acera o



COLEGIO OFICIAL DE PERITOS E INGENIEROS TÉCNICOS INDUSTRIALES DE ARAGÓN  
VISADO : VIZA222786  
<http://colgitiaragon.e-visado.net/ValidarCSV.aspx?CSV=DUNVUP9GT47D448BX>

25/3  
2022

Habilitación Coleg: 8887  
Profesional MARTÍN LAHOZ, JESUS ALBERTO



terreno acabado, y protegida con hormigón, y a 2 metros de profundidad cuando sea necesario una mayor profundidad para evitar cruzamientos con canalizaciones ya existentes.

En cada uno de los dos tramos de línea subterránea, existe un tramo de subida y bajada de apoyo, en el cual, el conductor se coloca en el interior de una canaleta, o tubo, expuesto a los rayos solares y a temperatura ambiente, considerado esta un valor de 50° C, por este motivo se aplica un coeficiente de 0,9, sobre la intensidad máxima.

$$I_{\text{max enterrado}} = 190 * 3 = 570 \text{ A}$$

Así la intensidad máxima de diseño adoptada será:  $I_{\text{max}} = 570 * 0,9 = 513 \text{ A}$ , superior a la máxima necesaria para transportar la potencia requerida.

La potencia máxima de la línea, atendiendo a la capacidad térmica de los distintos conductores empleados, para una tensión de 13,2 kV, será la siguiente:

Conductor	Potencia máxima
LA-56	4.102 kVA
RHZ-1 12/20 Kv 3x1x95 mm <sup>2</sup> Al	10.556 kVA

Superior a los 2.500 kW, considerados como máximo a transportar.

#### 1.5.10.3.2 Cable de Alimentación

El conductor a emplear tendrá las siguientes características:

- Denominación RHZ-1 12/20 Kv
- Tensión nominal U0/U 12/20 kV
- Tensión máxima entre fases (Um) 24 kV
- Tensión a impulsos (Up) 125 kV
- Ensayo tensión alterna 5 min. (tensión conductor-pantalla) 42 kV



COLEGIO OFICIAL DE PERITOS E INGENIEROS TÉCNICOS  
INDUSTRIALES DE ARAGÓN  
VISADO : VIZA222786  
<http://colitiaraigon.e-visado.net/ValidarCSV.aspx?CSV=DUNVUPe9t17Dd48Bx>

25/3  
2022

Habilitación Coleg: 8887  
Profesional MARTÍN LAHOZ, JESUS ALBERTO



• Temperatura de Servicio	de - 25 °C hasta 90 °C
• Nº y sección	3x (3 x 95) mm <sup>2</sup> Al
• Aislamiento	Polietileno Reticulado (XLPE)
• Cubierta exterior	Polioléfina termoplástica, Z1 Vemex.
• Resistencia del conductor a 20 °C	0,320 Ω/km
• Resistencia del conductor a 90 °C	0,410 Ω/km
• Capacidad	0,217 μF/km.
• Reactancia Inductiva	0,123 Ω/km
• Diámetro exterior	31 mm
• Peso	1.020 kg/km
• Intensidad Máx. bajo tubo y enterrado*	190 A
• Intensidad Máx. directamente enterrado*	205 A
• Intensidad Máx. al aire a 40 °C (a la sombra)	255 A
• Fabricación según UNE HD 620-10E	

\* **Condiciones de instalación:** una terna de cables enterrado a 1 m de profundidad, temperatura de terreno 25 °C y resistividad térmica 1,5 K·m/W

La potencia máxima a 13,2 kV de tensión que puede transportar el cable en condiciones normales de instalación régimen permanente será de 10.556 kVA.

### 1.5.10.3.3 Canalizaciones

Estarán constituidos por 1 tubo plástico de 150 mm de diámetro, dispuesto sobre lecho de arena y debidamente enterrados en zanja. Las características de este tubo serán las establecidas en la ITC-LAT 06.



COLEGIO OFICIAL DE PERITOS E INGENIEROS TÉCNICOS INDUSTRIALES DE ARAGÓN  
VISADO : VIZA222786  
<http://cogitaragon.es/visado/verValidacion.aspx?CSV=DUNVUP9GT47D448BX>

25/3  
2022

Habilitación Coleg: 8887  
Profesional MARTÍN LAHOZ, JESUS ALBERTO



En el tubo se instalará un solo circuito, con un tubo de maniobra adicional. Se evitarán en lo posible los cambios de dirección de los tubulares. En los puntos donde estos se produzcan, se dispondrán preferentemente de calas de tiro y excepcionalmente arquetas ciegas, para facilitar la manipulación. La zanja tendrá una anchura que permita la colocación del tubo de 150 mm de diámetro.

La zanja tendrá la anchura necesaria para la colocación de 4 tubos de 315 mm Ø y sus paredes de las zanjas serán verticales hasta la profundidad indicada, colocándose entibaciones en los casos en que la naturaleza del terreno lo haga necesario.

En el fondo de la zanja y en toda la extensión se colocará una solera de limpieza de unos 0,05 m aproximadamente de espesor de arena, sobre la que se depositarán los tubos dispuestos por planos. A continuación, se colocará otra capa de arena con un espesor de 0,10 m por encima de los tubos y envolviéndolos completamente con una cinta de polietileno de 15 cm de ancho

Para advertir la existencia del cable eléctrico se colocará una cinta de señalización de las características indicadas en la RU 0205, como mínimo a 40 cm por encima de la protección mecánica.

Se colocarán hitos de señalización de circuito subterráneo tipo TELLURA tipo 30/800, colocados de tal forma que, según las condiciones del terreno, desde cada hito se observe el siguiente y el anterior; además, se señalarán los cambios de dirección de la red.

Por último, se hace el relleno de la zanja, considerando que la primera capa de tierra encima de los elementos de protección será de unos 20 cm de profundidad utilizándose tierra cernida, de manera que no contenga piedras ni cascotes.

Las zanjas se rellenarán mediante compactación mecánica con tierra procedente de la excavación o zahorra normal, según el terreno por donde discurra la instalación, en capas de 0,20 m. La primera capa de tierra encima de los elementos de protección será de unos 0,20 m. de profundidad utilizándose tierra cernida, de manera que no contenga piedras ni cascotes.

Después se colocará una capa de tierra vegetal o un firme de hormigón de HM-12,5 de unos 0,12 m de espesor y por último se repondrá el pavimento a ser posible del mismo tipo y calidad del que existía antes de realizar la apertura.



COLEGIO OFICIAL DE PERITOS E INGENIEROS TÉCNICOS INDUSTRIALES DE ARAGÓN  
VISADO : VIZA222786  
<http://colitiaraigon.e-visado.net/Validacion.aspx?CSV=DUNUP9GT47D448BX>

25/3  
2022

Habilitación Coleg: 8887  
Profesional MARTÍN LAHOZ, JESUS ALBERTO



#### 1.5.10.3.4 Arquetas de Registro

Se procurará evitar su colocación, haciéndolo solamente cuando sea estrictamente necesario en los casos de empalme, derivación, cruzamiento, etc.

Las arquetas de registro serán normalizadas prefabricadas troncopiramidales sin fondo de 100x100x100 cm, con módulo de ampliación de 1 metro para los tramos en que la línea se lleve a 2 metros de profundidad debido a los cruzamientos, sobre la que se colocará un marco circular de 850 mm de diámetro y tapa de 645mm de diámetro, para cruces y calzadas, según imágenes adjuntas.

A continuación, se muestran gráficamente los modelos a utilizar:

#### Arquetas

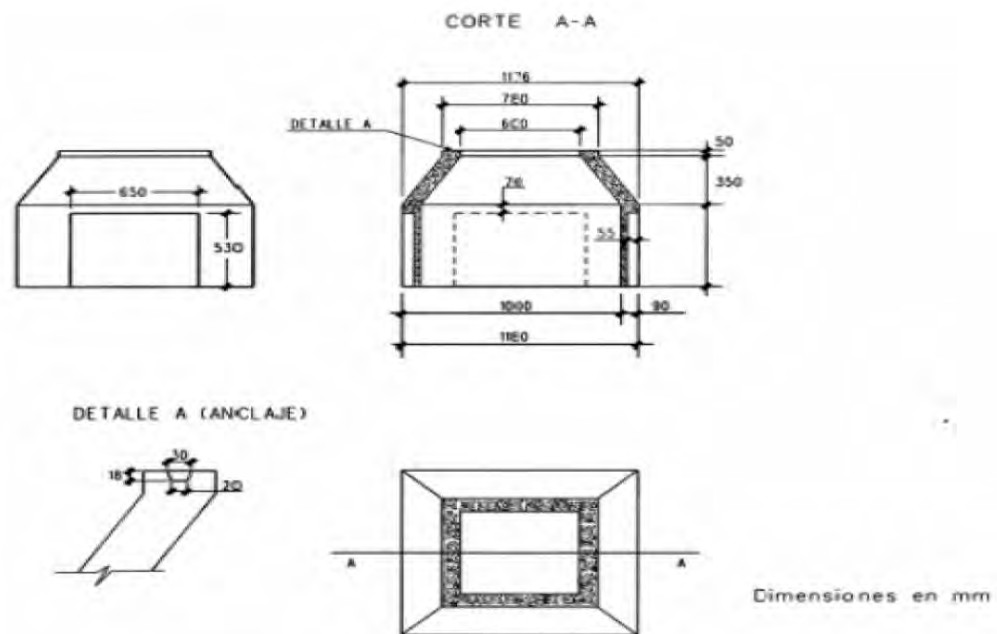


Figura 2. Detalle de AG-1000x1000.



COLEGIO OFICIAL DE PERITOS E INGENIEROS TÉCNICOS INDUSTRIALES DE ARAGÓN  
VISADO : VIZA222786  
<http://cogitaragon.e-visado.net/ValidarCS.aspx?CSV=DUNVUPe9t47Dd48Bx>

25/3  
2022

Habilitación Coleg: 8887  
Profesional MARTÍN LAHOZ, JESUS ALBERTO



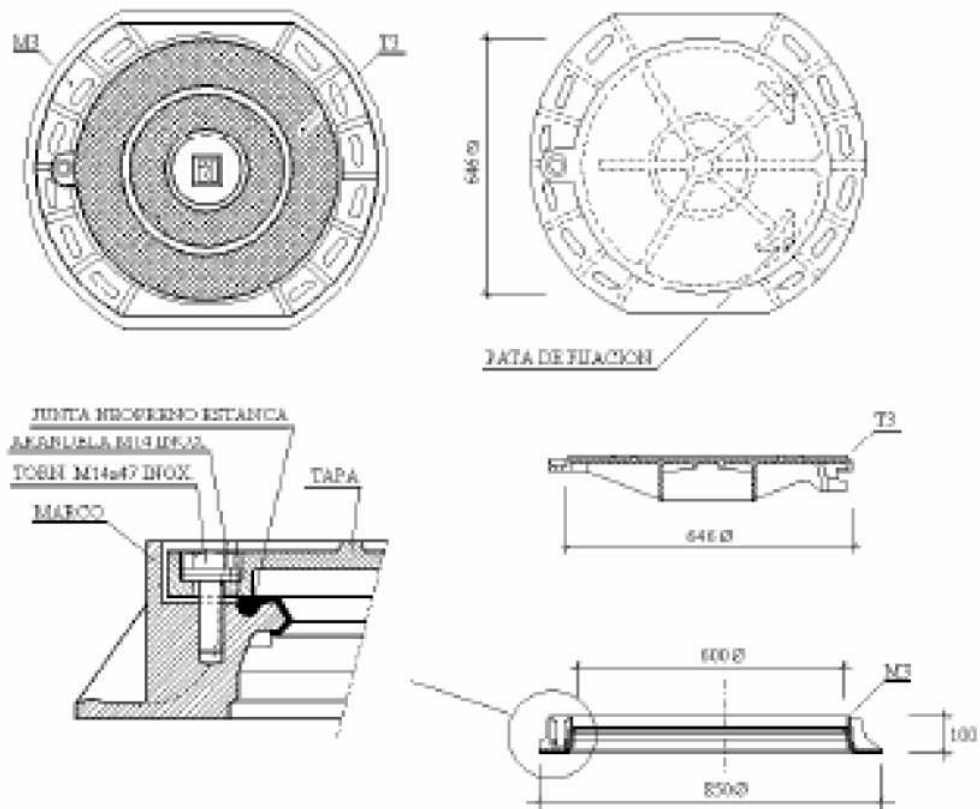
**Arquetas Normalizadas**

Arquetas normalizadas: características esenciales y código de arqueta AG 1000x1000

Designación	Altura (mm)	Espesor pared mínimo (mm)	Espesor pared en paso tubos mínimo (mm)	Masa aprox (kg)	Código
AG-1000x1000	1000	180	55	850	50 20 440

**Marcos y Tapas**

**MARCOS - TAPAS FUNDICIÓN (M3-T3) (CALZADAS)**



Marcos y tapas normalizadas: características esenciales y códigos de Marco M3 y Tapa T3



COLEGIO OFICIAL DE PERITOS E INGENIEROS TÉCNICOS INDUSTRIALES DE ARAGÓN  
 VISADO : VIZA222786  
<http://cotitiparaгон.e-Visado.net/ValidarCSV.aspx?CSV=DUNVUPe9t17Dd48BX>

25/3 2022

Habilitación Coleg: 8887  
 Profesional MARTÍN LAHOZ, JESUS ALBERTO



Designación	Medidas min (mm)	Masa max. (kg)	UNE EN 124			Código
			Grupo	Clase	Fuerza del control daN	
Marco-M3	Diámetro 850	30	4	D400	400	50 20 419
Tapa-T3	Diámetro 645	40	4	D400	400	50 20 411

### 1.5.11 Centro de Seccionamiento

#### 1.5.11.1. Descripción General

Para la evacuación de la energía producida por las plantas "PFV LOS BAÑALES" y "PFV SEDUBAI" de 1.000 kWn y 1500 kWn de potencia respectivamente, es preciso instalar un Centro de Seccionamiento alojado en edificio prefabricado de hormigón, que es objeto de un proyecto independiente junto con la línea de Evacuación "LOS BAÑALES" de 13,2 kV

La alimentación del Centro de Seccionamiento se efectuará a través de una línea aérea de 13,2 KV que parte del centro de transformación de la "PFV LOS BAÑALES".

La instalación de este Centro de Seccionamiento tipo caseta, se realizarán en un conjunto prefabricado de hormigón que llevará en su interior los elementos precisos de maniobra y protección. Se tendrá acceso desde el exterior mediante llave normalizada. Los elementos de maniobra y protección en Alta Tensión estarán constituidos por celdas metálicas, prefabricadas tipo modular, con dieléctrico de hexafluoruro de azufre, con su correspondiente ruptor como elemento de maniobra y los Fusibles como elemento de protección y seguirán el siguiente esquema especificado por la Compañía Distribuidora:

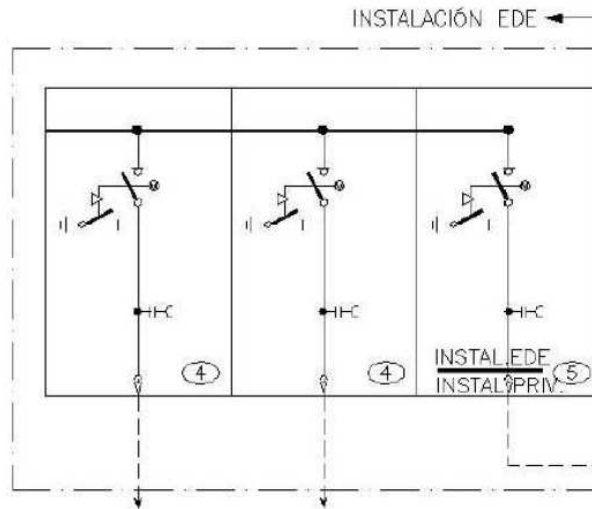


COLEGIO OFICIAL DE PERITOS E INGENIEROS TÉCNICOS INDUSTRIALES DE ARAGÓN  
VISADO : VIZA222786  
http://cogitaragon.es/visado.nref/ValidarCSV.aspx?CSV=DUNUPe9t17Dd448X

25/3  
2022

Habilitación Coleg: 8887  
Profesional MARTÍN LAHOZ, JESUS ALBERTO





EDE	1-2	<b>Interruptores-seccionadores</b>		-
		- Intensidad asignada	A	
	3	<b>Pararrayos</b>		X
		- Intensidad asignada	kA	10
		- Tensiones asignada Ur/continua Uc	kV	20
	4-5	<b>Celda Interruptor Seccionador (telemandadas)</b>		X
	- Intensidad asignada	A	630	
	- Intensidad de cortocircuito (2)	kA	20 (3 CELDAS)	

**1.5.11.2. Características**

**1.5.11.2.1. Edificio PFU-3**

Los Centros de Transformación pf, de superficie y maniobra interior (tipo caseta), están formados por distintos elementos prefabricados de hormigón, que se ensamblan en obra para constituir un edificio, en cuyo interior se incorporan todos los componentes eléctricos, desde la aparamenta de MT hasta los cuadros de BT, incluyendo los transformadores, dispositivos de Control e interconexiones entre los diversos elementos.

Estos Centros de Transformación pueden ser fácilmente transportados para ser instalados en lugares de difícil acceso gracias a su estructura modular.

La fabricación seriada de todos los elementos empleados en la construcción y el Sistema de Calidad de ORMAZABAL garantizan una calidad uniforme en todos los Centros de Transformación.

La puerta de acceso dispondrá de una cerradura puesta a disposición únicamente del personal autorizado de la planta fotovoltaica y de la Compañía.



COLEGIO OFICIAL DE PERITOS E INGENIEROS TÉCNICOS INDUSTRIALES DE ARAGÓN  
VISADO : VIZA222786  
http://cogitaragon.es/visado.net/ValidarCS.aspx

25/3  
2022

Habilitación Coleg: 8887  
Profesional MARTÍN LAHOZ, JESUS ALBERTO



### **Envolvente**

La envolvente de estos centros es de hormigón armado vibrado. Se compone de dos partes: una que aglutina el fondo y las paredes, que incorpora las puertas y rejillas de ventilación natural, y otra que constituye el techo.

Las piezas construidas en hormigón ofrecen una resistencia característica de 300 kg/cm<sup>2</sup>. Además, disponen de una armadura metálica, que permite la interconexión entre sí y al colector de tierras. Esta unión se realiza mediante latiguillos de cobre, dando lugar a una superficie equipotencial que envuelve completamente al centro. Las puertas y rejillas están aisladas eléctricamente, presentando una resistencia de 10 kΩ respecto de la tierra de la envolvente.

Las cubiertas están formadas por piezas de hormigón con inserciones en la parte superior para su manipulación.

En la parte inferior de las paredes frontal y posterior se sitúan los orificios de paso para los cables de AT y BT. Estos orificios están semiperforados, realizándose en obra la apertura de los que sean necesarios para cada aplicación. De igual forma, dispone de unos orificios semiperforados practicables para las salidas a las tierras exteriores.

### **Suelo**

Sobre la placa base, y a una altura de unos 400 mm, se sitúa la placa piso, que se apoya en un resalte interior de las paredes, permitiendo este espacio el paso de cables de AT y BT, a los que se accede a través de unas troneras cubiertas con losetas.

### **Puertas**

Están constituidas en chapa de acero galvanizado recubiertas con pintura epoxi poliéster. Esta doble protección la hace muy resistente a la corrosión causada por los agentes atmosféricos.

Las puertas están abisagradas para que se pueda abatir 180° hacia el exterior, pudiendo mantenerlas en la posición de 90° con un retenedor metálico.

Su luz de acceso es de 1.100 x 2.100 mm

Las puertas de acceso de peatón disponen de un sistema de cierre con objeto de garantizar la seguridad de funcionamiento para evitar aperturas intempestivas de las mismas. Para ello se utiliza una cerradura de diseño ORMAZABAL que ancla la puerta en dos puntos, uno en la parte superior y otro en la inferior.



COLEGIO OFICIAL DE PERITOS E INGENIEROS TÉCNICOS  
INDUSTRIALES DE ARAGÓN  
VISADO : VIZA222786  
<http://cotitaraigon.e-visado.net/ValidarCSV.aspx?CSV=DUNVUPeGT47Dd448BX>

25/3  
2022

Habilitación Coleg: 8887  
Profesional MARTÍN LAHOZ, JESUS ALBERTO



### Rejillas

Las rejillas de ventilación están formadas por lamas en forma de "V" invertida, diseñadas para formar un laberinto que evita la entrada de agua de lluvia en el Centro de Transformación, e interiormente se complementa con una rejilla con malla mosquitera.

### Acabados

El acabado de las superficies exteriores se efectúa con pintura de color blanco en las paredes, y marrón en el perímetro de las cubiertas o techo, puertas y rejillas de ventilación. Las piezas metálicas expuestas al exterior están tratadas adecuadamente contra la corrosión.

### Dimensiones

Las Dimensiones exteriores del edificio PFU-3 son:

- Frente 3.280 mm.
- Ancho: 2.380 mm.
- Altura: 3.045 mm
- Altura vista: 2.585 mm

Las dimensiones interiores del centro de seccionamiento PF-201 serán:

- Frente: 3.100 mm.
- Ancho: 2.200 mm.
- Altura: 2.355 mm

#### 1.5.11.2.2. Cimentación

Para este caso no será necesario efectuar ninguna cimentación, únicamente será preciso realizar una excavación en el terreno, en el fondo de la cual se dispondrá un lecho de arena lavada y nivelada de unos 10 cm de espesor.

Para su ubicación es necesario un foso con un lecho de arena de 100 mm. de las siguientes dimensiones:



COLEGIO OFICIAL DE PERITOS E INGENIEROS TÉCNICOS  
INDUSTRIALES DE ARAGÓN  
VISADO : VIZA222786  
<http://cotiitaraigon.e-visado.net/ValidarCSV.aspx?CSV=DUNVUPe9t47Dd448X>

25/3  
2022

Habilitación Coleg: 8887  
Profesional MARTÍN LAHOZ, JESUS ALBERTO



- Frente: 4.080 mm.
- Ancho: 3.180 mm.
- Profundidad: 560 mm.

#### 1.5.11.2.3. Condiciones generales y otras Prescripciones

##### **Cuadros y pupitres de control**

Los cuadros y pupitres de control de las instalaciones de media tensión estarán situados en lugares de amplitud e iluminación adecuados, y sus características constructivas cumplirán con los parámetros de señalización, conexionado, tipo de bornes, etc. que recoge la instrucción MIE-RAT-10.

##### **Celdas**

El dieléctrico a emplear es el gas SF<sub>6</sub>, cuyas características no inflamables e incombustibles de modo que no será preciso crear tabiques de separación entre las celdas para cortar la propagación de una posible explosión o incendio.

##### **Ventilación**

Dado que se trata de un centro, donde únicamente existirán celdas de línea, seccionamiento, protección y medida, no se generarán efectos de calentamiento a reseñar por lo que no será preciso disponer de una ventilación especial, siendo suficiente con la natural existente a través de la rejilla frontal del edificio.

##### **Paso de líneas y canalización eléctricas a través de paredes, muros y tabiques de construcción**

La entrada de la línea de media tensión de entrega, así como la línea de salida al centro de transformación proyectado, se llevará a cabo de forma subterránea, pasando los conductores al interior a través de los huecos existentes en la base y suelo del edificio, incorporándose en la parte inferior de cada una de las celdas correspondientes.

Estos pasos de las canalizaciones subterráneas tienen la suficiente holgura para contener y proteger los conductores, y una vez pasados los conductores serán obturados con material elástico de forma que se evite la entrada de insectos, roedores y humedad al interior de la sala.



COLEGIO OFICIAL DE PERITOS E INGENIEROS TÉCNICOS INDUSTRIALES DE ARAGÓN  
VISADO : VIZA222786  
<http://colitiaraigon.e-Visado.net/ValidarCSV.aspx?CSV=DUNVUP9GT47D448BX>

25/3  
2022

Habilitación Coleg: 8887  
Profesional MARTIN LAHOZ, JESUS ALBERTO



### Señalización

La puerta de acceso al centro dispondrá un cartel de señalización que indique la existencia de peligro eléctrico por existencia de media tensión.

Las celdas, paneles de cuadros y circuitos estarán diferenciadas entre sí con marcas claramente establecidas, señalizados mediante rótulos de dimensiones y estructura apropiada para su fácil lectura y comprensión.

Se identificarán claramente las posiciones de apertura y cierre, salvo que tal situación pueda ser claramente contemplada a simple vista.

Todos los puntos cuyas características y equipos lo requieran dispondrán de advertencia de peligro.

### Instalación de protección contra incendios

Teniendo en cuenta que en el centro únicamente se instalarán celdas cuyo dieléctrico es el gas SF6, con características incombustibles, no será precisa la colocación de un sistema fijo de extinción de incendios, a lo que se suma la imposibilidad de que el calor generado en su funcionamiento sea posible causa de incendio para los materiales próximos.

No obstante., se colocará en el interior del centro, junto a la puerta de acceso, un extintor manual de CO2 de 5 Kgrs con una eficacia 89B.

### Instalación de alumbrado de emergencia

De acuerdo a lo indicado en el MIE-RAT-14, el edificio dispondrá de un alumbrado de seguridad previsto para garantizar la seguridad de las personas ocupadas en las actividades de maniobra de los equipos, permitiendo la interrupción de los trabajos con seguridad para el operador y para los otros posibles ocupantes del local.

Para asegurar una iluminancia mínima de 15 lux o el 10% de la iluminancia normal, se instalará un equipo de alumbrado de emergencia sobre la puerta de acceso, marca Legrand o similar de 315 lum provisto de batería autónoma con capacidad de funcionamiento durante 1 hora, que se pondrá en funcionamiento en caso de producirse el fallo de la alimentación normal.

### Elementos y dispositivos de maniobra



COLEGIO OFICIAL DE PERITOS E INGENIEROS TÉCNICOS INDUSTRIALES DE ARAGÓN  
VISADO : VIZA222786  
<http://colitiaraigon.e-visado.net/ValidarCSV.aspx?CSV=DUNVUPe9t7r7Dd448Bx>

25/3  
2022

Habilitación Coleg: 8887  
Profesional MARTÍN LAHOZ, JESUS ALBERTO



Para la realización de las maniobras en el centro, y de acuerdo con sus características, se emplearán los elementos que sean necesarios para la seguridad del personal, bien provistos en la propia instalación (aislamientos, protecciones colectivas, detección, etc.) o bien para poner a disposición del personal actuante (EPIS).

Todos estos elementos deberán estar siempre en perfecto estado de uso, lo que se comprobará periódicamente.

#### **Instrucciones y elementos para prestación de primeros auxilios**

Se colocará una placa con instrucciones sobre primeros auxilios que deben prestarse a los accidentados por contactos con elementos en tensión y dado que no se requerirá presencia permanente de personal en la sala, no será necesario disponer elementos para practicar dichos primeros auxilios.

#### 1.5.11.2.4. Pasillos y zonas de protección

##### **Pasillos de servicio**

Se garantizarán los espacios suficientes para permitir la fácil maniobra e inspección de las instalaciones, así como el libre movimiento por los mismos de las personas y el transporte de los aparatos en las operaciones de montaje o revisión de mismos.

La forma de ubicación de los equipos en la pared frontal trasera, generará un pasillo de maniobra con elementos en tensión a un solo lado, quedando una anchura libre en el caso más desfavorable  $> 1$  m.

No existirá ningún elemento en tensión no protegido sobre el pasillo de servicio.

El pasillo y el resto del local, contará con una altura libre de 2,535 m más que suficiente para el uso al que se destina  $> 2,3$  m.

##### **Zonas y medidas de protección contra contactos accidentales**

Las celdas proyectadas son de envolvente metálica con aislamiento dieléctrico de gas SF<sub>6</sub>, que protegen con sus cierres de cualquier contacto accidental en todas sus direcciones, por lo que no deben disponerse otros sistemas para protección contra e contacto accidental de las personas que circulen por el pasillo de



COLEGIO OFICIAL DE PERITOS E INGENIEROS TÉCNICOS INDUSTRIALES DE ARAGÓN  
VISADO : VIZA222786  
<http://cogitaragon.e-visado.net/ValidacionCSV.aspx?CSV=DUNVUP9GT47DD448BX>

25/3  
2022

Habilitación Coleg: 8887  
Profesional MARTÍN LAHOZ, JESUS ALBERTO



servicio. Las maniobras de cada una de las celdas quedarán aseguradas por enclavamiento mediante cerradura, a modo de evitar cambios accidentales en los mismos.

Las canalizaciones de conductores de entrada y salida de las celdas quedan protegidas en todo su recorrido contra contactos accidentales al estar por debajo del suelo en la cámara existente entre éste y la base del edificio, además de por el propio aislamiento de los cables.

La cuba metálica de las celdas de seccionamiento, será de acero inoxidable de 2.5 mm de espesor. En la parte inferior de éstas existirá una claveta de seguridad ubicada fuera del acceso del personal. En el caso de producirse un arco interno en la cuba, esta claveta se desprenderá por el incremento de presión en el interior, canalizando todos los gases por la parte posterior de la celda garantizando la seguridad de las personas que se encuentren en el centro de transformación.

#### 1.5.11.2.5 Instalación Eléctrica

En el edificio prefabricado se dispondrán todos los elementos necesarios para que se reciba la energía generada por la planta solar fotovoltaica y, tras las correspondientes medidas y protecciones, evacuarla al punto de conexión.

Con el fin de garantizar una conexión adecuada de las instalaciones fotovoltaicas a la red de distribución que garantice unas condiciones óptimas de seguridad, funcionamiento y explotación de la red, es preciso dotar a las instalaciones fotovoltaicas de sistemas y equipos específicos de maniobra y protección que no se instalan en otro tipo de instalaciones conectadas a red. Siguiendo los criterios establecidos en las condiciones técnicas de la Compañía EDISTRIBUCIÓN REDES DIGITALES.

Los elementos de maniobra y protección en Alta Tensión están constituidos por celdas metálicas, prefabricadas tipo modular, con dieléctrico de hexafluoruro de azufre, con su correspondiente ruptor como elemento de maniobra y los Fusibles como elemento de protección.

Este edificio prefabricado de hormigón de superficie y maniobra interior, con acceso directo desde la vía pública, estará constituido por celdas metálicas CGM COSMOS, conteniendo la aparamenta. Los tipos generales de equipos de MT empleados en este proyecto son CGMcosmos: Celdas modulares de aislamiento y corte en gas, extensibles "in situ" a derecha e izquierda, sin necesidad de reponer gas y estará dividido en dos zonas:



COLEGIO OFICIAL DE PERITOS E INGENIEROS TÉCNICOS INDUSTRIALES DE ARAGÓN  
VISADO : VIZA222786  
<http://cotitaraigon.e-visado.net/ValidarCSV.aspx?CSV=DUNVUPe9t17D448BX>

25/3  
2022

Habilitación Coleg: 8887  
Profesional MARTÍN LAHOZ, JESUS ALBERTO



CENTRO DE SECCIONAMIENTO ZONA CÍA.

- 3 Celdas de línea CM/L/24/SI, marca ORMAZABAL, elementos de telemando integrados en la celda.
- Armario de control integrado mural, que incluye el controlador, cajón de control y conexionado.
- Armario de comunicaciones tipo ACOM-I-GPRS
- La alimentación eléctrica en B.T. del telemando, equipos de control, motorizado de celdas y servicios auxiliares del CS será a través de una celda de SSAA

Características de la red de alimentación.

La red de la cual se alimenta el Centro de Transformación es del tipo subterráneo, con una tensión de 13,2 kV, nivel de aislamiento según la MIE-RAT 12, y una frecuencia de 50 Hz.

Características de la Aparata de Alta tensión.

Características Generales de los Tipos de Aparata Empleados en la Instalación.

Celdas: **cgmcosmos**

Sistema de celdas de Alta tensión modulares bajo envolvente metálica de aislamiento integral en gas SF<sub>6</sub> de acuerdo a la normativa UNE-EN 62271-200 para instalación interior, clase -5 °C según IEC 62271-1, hasta una altitud de 2000 m sobre el nivel del mar sin mantenimiento con las siguientes características generales estándar:

- Construcción:

Cuba de acero inoxidable de sistema de presión sellado, según IEC 62271-1, conteniendo los elementos del circuito principal sin necesidad de reposición de gas durante 30 años.

3 Divisores capacitivos de 24 kV.

Bridas de sujeción de cables de Alta tensión diseñadas para sujeción de cables unipolares de hasta 630 mm<sup>2</sup> y para soportar los esfuerzos electrodinámicos en caso de cortocircuito.

Alta resistencia a la corrosión, soportando 150 h de niebla salina en el mecanismo de maniobra según norma ISO 7253.



COLEGIO OFICIAL DE PERITOS E INGENIEROS TÉCNICOS INDUSTRIALES DE ARAGÓN  
VISADO : VIZA222786  
<http://cogitaragon.e-visado.net/ValidarCSV.aspx?CSV=DUNVUP9GT47D448BX>

25/3  
2022

Habilitación Coleg: 8887  
Profesional MARTÍN LAHOZ, JESUS ALBERTO





- Seguridad:

Enclavamientos propios que no permiten acceder al compartimento de cables hasta haber conectado la puesta de tierra, ni maniobrar el equipo con la tapa del compartimento de cables retirada. Del mismo modo, el interruptor y el seccionador de puesta a tierra no pueden estar conectados simultáneamente.

Enclavamientos por candado independientes para los ejes de maniobra del interruptor y de seccionador de puesta a tierra, no pudiéndose retirar la tapa del compartimento de mecanismo de maniobras con los candados colocados.

Posibilidad de instalación de enclavamientos por cerradura independientes en los ejes de interruptor y de seccionador de puesta a tierra.

Inundabilidad: equipo preparado para mantener servicio en el bucle de Alta tensión en caso de una eventual inundación de la instalación soportando ensayo de 3 m de columna de agua durante 24 h.

**Grados de Protección:**

- Celda / Mecanismos de Maniobra: IP 2XD según EN 60529
- Cuba: IP X7 según EN 60529
- Protección a impactos en:
  - cubiertas metálicas: IK 08 según EN 5010
  - cuba: IK 09 según EN 5010

- Conexión de cables:

La conexión de cables se realiza desde la parte frontal mediante unos pasatapas estándar.

- Enclavamientos.

La función de los enclavamientos incluidos en todas las celdas cgmcosmos es que:

- o No se pueda conectar el seccionador de puesta a tierra con el aparato principal cerrado, y recíprocamente, no se pueda cerrar el aparato principal si el seccionador de puesta a tierra está conectado.
- o No se pueda quitar la tapa frontal si el seccionador de puesta a tierra está abierto, y a la inversa, no se pueda abrir el seccionador de puesta a tierra cuando la tapa frontal ha sido extraída.



COLEGIO OFICIAL DE PERITOS E INGENIEROS TÉCNICOS  
INDUSTRIALES DE ARAGÓN  
VISADO : VIZA222786  
<http://colitiaraigon.e-visado.net/ValidarCSV.aspx?CSV=DUNVUP9GT47D448BX>

25/3  
2022

Habilitación Coleg: 8887  
Profesional MARTÍN LAHOZ, JESUS ALBERTO



- Características eléctricas.

Las características generales de las celdas cgmcosmos son las siguientes:

<b>Tensión nominal</b>	24 kV
<b>Nivel de aislamiento</b>	
<b>Frecuencia industrial (1 min)</b>	
	a tierra y entre fases 50 kV
	a la distancia de seccionamiento 60 kV
<b>Impulso tipo rayo</b>	
	a tierra y entre fases 125 kV
	a la distancia de seccionamiento 145 kV

En la descripción de cada celda se incluyen los valores propios correspondientes a las intensidades nominales, térmica y dinámica, etc.

#### 1.5.11.2.6 Celdas de Media del C.S.

##### **Celdas 1, 2 y 3 Entrada / Salida 3: CGMcosmos-I Interruptor-seccionador**

3 Posiciones de línea telemandadas con envolvente metálica, fabricada por ORMAZABAL o similar, formada por un módulo con las siguientes características:

- La celda CGMcosmos-L de línea, está constituida por un módulo metálico con aislamiento y corte en gas, que incorpora en su interior un embarrado superior de cobre, y una derivación con un interruptor-seccionador rotativo, con capacidad de corte y aislamiento, y posición de puesta a tierra de los cables de acometida inferior-frontal mediante bornas enchufables. Presenta también captadores capacitivos ekor.vpis para la detección de tensión en los cables de acometida y alarma sonora de prevención de puesta a tierra ekor.sas.
- Características eléctricas:
  - Tensión asignada: 24 kV
  - Intensidad asignada: 630 A
  - Intensidad de corta duración (1 s), eficaz: 20 kA



COLEGIO OFICIAL DE PERITOS E INGENIEROS TÉCNICOS INDUSTRIALES DE ARAGÓN  
VISADO : VIZA222786  
<http://colitiaraigon.e-visado.net/ValidarCSV.aspx?CSV=DUNVUP9GT47D448BX>

25/3  
2022

Habilitación Coleg: 8887  
Profesional MARTÍN LAHOZ, JESUS ALBERTO



- Intensidad de corta duración (1 s), cresta: 40 kA
- Nivel de aislamiento
  - Frecuencia industrial (1 min) a tierra y entre fases: 50 kV
  - Impulso tipo rayo a tierra y entre fases (cresta): 125 kV
- Capacidad de cierre (cresta): 40 kA
- Capacidad de corte
  - Corriente principalmente activa: 630 A
- Clasificación IAC: AFL
- Características físicas:
  - Ancho: 365 mm
  - Fondo: 735 mm
  - Alto: 1740 mm
  - Peso: 95 kg
- Otras características constructivas:
  - Mecanismo de maniobra posición con fusibles: manual tipo BR
  - Combinación interruptor-fusibles: combinados

Una de ellas, la que recogerá la línea de AT de evacuación del parque solar, proveniente del centro de protección y medida, dispondrá, además, de función seccionalizadora.

**Celda 4 Servicios auxiliares, 1: CGMCOSMOS-A Alimentación de servicios auxiliares.**

Se dispondrá de 1 celda modular CGMcosmos-a de protección con fusibles y transformadores de tensión para la alimentación del relé ekorRPS de la celda de protección general. Está constituida por un módulo metálico con aislamiento y corte en gas, que incorpora en su interior un embarrado superior de cobre, y una derivación con un interruptor-seccionador rotativo, con capacidad de corte y aislamiento, y posición de puesta a tierra de los cables de acometida inferior-frontal mediante bornas enchufables, y en serie con él, un conjunto de fusibles fríos, combinados o asociados a ese interruptor. Presenta también captadores capacitivos para la detección de tensión en los cables de acometida y puede llevar una de alarma sonora de prevención de puesta a tierra ekor.sas, que suena cuando habiendo tensión en la línea se introduce la



COLEGIO OFICIAL DE PERITOS E INGENIEROS TÉCNICOS INDUSTRIALES DE ARAGÓN  
VISADO : VIZA222786  
<http://colitiaraigon.e-visado.net/ValidarCSV.aspx?CSV=DUNVUPe9t17D448Bx>

25/3  
2022

Habilitación Coleg: 8887  
Profesional MARTÍN LAHOZ, JESUS ALBERTO



palanca en el eje del seccionador de puesta a tierra. Al introducir la palanca en esta posición, un sonido indica que puede realizarse un cortocircuito o un cero en la red si se efectúa la maniobra.

- Características eléctricas:

- Tensión asignada: 24 kV
  - Intensidad asignada en el embarrado: 630 A
  - Intensidad asignada en la derivación: 200 A
  - Intensidad de fusibles: 3x160 A
  - Intensidad de corta duración (1 s), eficaz: 20 kA
  - Intensidad de corta duración (1 s), cresta: 40 kA
  - Nivel de aislamiento
    - Frecuencia industrial (1 min) a tierra y entre fases: 50 kV
    - Impulso tipo rayo a tierra y entre fases (cresta): 125 kV
  - Capacidad de cierre (cresta): 40 kA
  - Capacidad de corte
    - Corriente principalmente activa: 630 A
  - Clasificación IAC: AFL
- Características físicas:
- Ancho: 470 mm
  - Fondo: 735 mm
  - Alto: 1740 mm
  - Peso: 140 kg
- Otras características constructivas:
- Mecanismo de maniobra posición con fusibles: manual tipo BR
  - Combinación interruptor-fusibles: combinados



COLEGIO OFICIAL DE PERITOS E INGENIEROS TÉCNICOS INDUSTRIALES DE ARAGÓN  
VISADO : VIZA222786  
<http://colitiaraigon.e-visado.net/ValidarCSV.aspx?CSV=DUNVUPe9GT47D4d48BX>

25/3  
2022

Habilitación Coleg: 8887  
Profesional MARTÍN LAHOZ, JESUS ALBERTO



- Transformador de tensión para alimentación de SS.AA. y Telemando:
  - Relación de transformación: 13.200/230
  - Potencia: 600 VA

#### 1.5.11.2.7 Puesta a Tierra

##### **Puesta a Tierra de Protección**

Se conectarán a tierra los elementos metálicos de la instalación que no estén en tensión normalmente, pero que puedan estarlo a causa de averías o circunstancias externas. Las celdas dispondrán de una pletina de tierra que las interconectará, constituyendo el colector de tierras de protección.

Para que no aparezcan tensiones de contacto exteriores ni interiores, se adoptan las medidas de seguridad, siendo el centro a proyectar un centro de seccionamiento interior en local prefabricado.

Las puertas y rejillas metálicas que dan al exterior del centro no tendrán contacto eléctrico con las masas conductoras susceptibles de quedar sometidas a tensión debido a defectos o averías.

En el piso del centro de transformación se instalará un mallazo cubierto por una capa de hormigón de 10 cm conectado a la puesta a tierra de protección.

##### **Puesta a Tierra de Servicio**

No existirá neutro en esta instalación ya que las líneas que llegan de la PFV LOS BAÑALES son trifásicas sin neutro.

##### **Tierras Interiores**

Las tierras interiores del CS tendrán la misión de poner en continuidad eléctrica todos los elementos que deban de estar conectados a tierra con sus correspondientes tierras exteriores. La tierra interior de protección se realizará en ambos casos con cable de cobre aislado de 50 mm<sup>2</sup> formando un anillo.

Este cable conectará a tierra los elementos indicados en el apartado correspondiente e irá sujeto a las paredes mediante bridas de sujeción y conexión, conectando el anillo al final a una caja de seccionamiento con un grado de protección IP54.



COLEGIO OFICIAL DE PERITOS E INGENIEROS TÉCNICOS INDUSTRIALES DE ARAGÓN  
VISADO : VIZA222786  
<http://cogitaragon.es/visado.nref/ValidarCSV.aspx?CSV=DUNVUP9GT77D448BX>

25/3  
2022

Habilitación Coleg: 8887  
Profesional MARTÍN LAHOZ, JESUS ALBERTO



#### 1.5.11.2.8 Medidas de seguridad

Las celdas disponen de una serie de enclavamientos funcionales que responden a los definidos por la Norma UNE 20.099, y que son los siguientes:

- Sólo es posible cerrar el interruptor con el seccionador de tierra abierto y con el panel de acceso cerrado.
- El cierre del seccionador de puesta a tierra sólo es posible con el interruptor abierto.
- La apertura del panel de acceso al compartimento de cables sólo es posible con el seccionador de puesta a tierra cerrado.
- La celda de entrada y la de medida están cerradas a base de tornillos los cuales serán precintados.

#### 1.5.11.2.9 Elementos de seguridad

Como elementos de protección y seguridad dentro del centro de transformación se contará con los siguientes medios:

- Armario de primeros auxilios con placa indicadora.
- Par de guantes aislantes, 30 KV con funda y armario metálico.
- Pértiga de 1,5 m y 30 KV
- Banquillo aislante de 30 KV
- Extintor portátil eficacia 113-B
- Punto de alumbrado de emergencia 12 W
- Placas de peligro de muerte.

#### 1.5.11.2.10 Límites de ruido ambiental

Con objeto de limitar el ruido originado por las instalaciones de alta tensión, éstas se dimensionarán y diseñarán de forma que los índices de ruido medidos en el exterior de las instalaciones se ajusten a los niveles de calidad acústica establecidos en el Real Decreto 1367/2007, de 19 de octubre, por el que se desarrolla la Ley 37/2003, de 17 de noviembre, del Ruido, en lo referente a zonificación acústica, objetivos de calidad y emisiones acústicas.



COLEGIO OFICIAL DE PERITOS E INGENIEROS TÉCNICOS INDUSTRIALES DE ARAGÓN  
VISADO : VIZA222786  
<http://colitiaraigon.e-visado.net/ValidarCSV.aspx?CSV=DUNVUP9GT47D448BX>

25/3  
2022

Habilitación Coleg: 8887  
Profesional MARTÍN LAHOZ, JESUS ALBERTO

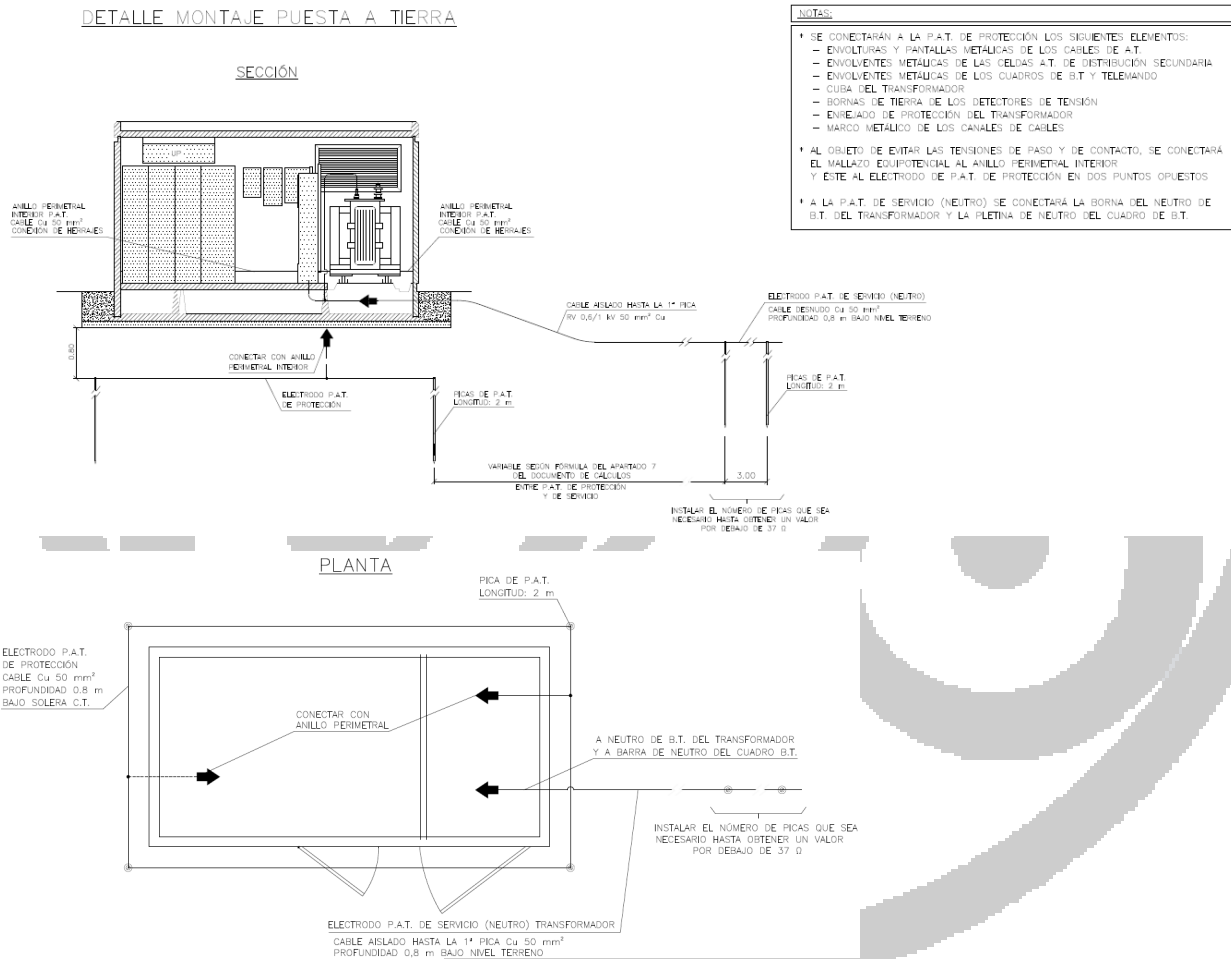


En este caso, al no disponer de instalación de transformador, no existirá posibilidad de transmisión de ruidos al exterior.

### 1.5.12 Puesta a Tierra

Todas las masas de la instalación fotovoltaica, tanto de la parte de continua como de la parte de alterna, estarán conectadas a una única tierra. Esta tierra será independiente de la del neutro de la empresa distribuidora, de tal forma que no se alteren las condiciones de puesta a tierra de la red general, tal y como se especifica en el Reglamento Electrotécnico de Baja Tensión.

DETALLE MONTAJE PUESTA A TIERRA



- NOTAS:**
- SE CONECTARÁN A LA P.A.T. DE PROTECCIÓN LOS SIGUIENTES ELEMENTOS:
    - ENVOLTURAS Y PANTALLAS METÁLICAS DE LOS CABLES DE A.T.
    - ENVOLVENTES METÁLICAS DE LAS CELDAS A.T. DE DISTRIBUCIÓN SECUNDARIA
    - ENVOLVENTES METÁLICAS DE LOS CUADROS DE B.T. Y TELEMANDO
    - CLAVES DEL TRANSFORMADOR
    - BORNAS DE TIERRA DE LOS DETECTORES DE TENSION
    - ENRIELADO DE PROTECCIÓN DEL TRANSFORMADOR
    - MARCO METÁLICO DE LOS CANALES DE CABLES
  - AL OBJETO DE EVITAR LAS TENSIONES DE PASO Y DE CONTACTO, SE CONECTARÁ EL MALLAZO EQUIPOTENCIAL AL ANILLO PERIMETRAL INTERIOR Y ESTE AL ELECTRODO DE P.A.T. DE PROTECCIÓN EN DOS PUNTOS OPUESTOS
  - A LA P.A.T. DE SERVICIO (NEUTRO) SE CONECTARÁ LA BORNA DEL NEUTRO DE B.T. DEL TRANSFORMADOR Y LA PLETINA DE NEUTRO DEL CUADRO DE B.T.

COGITIAR

COLEGIO OFICIAL DE PERITOS E INGENIEROS TÉCNICOS INDUSTRIALES DE ARAGÓN

VISADO : VIZA222786

http://cogitiaragon.es/visado.nref/ValidarCSV.aspx?CSV=DUNUP9GT17D448BX

25/3 2022

Habilitación Coleg: 8887

Profesional MARTIN LAHOZ, JESUS ALBERTO

El CT estará provisto de una instalación de puesta a tierra, con objeto de limitar las tensiones de defecto a tierra que puedan producirse en el propio CT.



Para diseñar la instalación de puesta a tierra se utilizará el “Método de cálculo y proyecto de instalaciones de puesta a tierra para centros de transformación conectados a redes de tercera categoría” elaborado por UNESA.

El método UNESA establece el siguiente procedimiento a seguir para el diseño de la instalación de puesta a tierra de un CT:

10. Investigación de las características del terreno. Se admite la estimación del valor de la resistividad del terreno, con los condicionantes especificados en la ITC-RAT 13, aunque resulta conveniente medirla in situ mediante el método de Wenner.
11. Determinación de la intensidad de defecto a tierra y del tiempo máximo de eliminación del defecto. El cálculo de la intensidad de defecto tiene una formulación diferente según el sistema de instalación de la puesta a tierra del neutro, pudiendo ser:
  - Neutro aislado
  - Neutro unido a tierra
    - Directamente
    - Mediante impedancia
12. Diseño preliminar de la instalación de puesta a tierra.
13. Cálculo de la resistencia de puesta a tierra.
14. Cálculo de las tensiones de paso en el exterior del CT.
15. Cálculo de las tensiones de paso y contacto en el interior del CT.
16. Comprobación de que las tensiones de paso y contacto son inferiores a los valores máximos admisibles definidos en el ITC-RAT 13 “Instalaciones de puesta a tierra”.
17. Investigación de las tensiones transferidas al exterior.
18. Corrección y ajuste del diseño inicial.



COLEGIO OFICIAL DE PERITOS E INGENIEROS TÉCNICOS  
INDUSTRIALES DE ARAGÓN  
VISADO : VIZA222786  
<http://cotitaraigon.e-visado.net/ValidarCSV.aspx?CSV=DUNVUP9GT47D448BX>

25/3  
2022

Habilitación Coleg: 8887  
Profesional MARTÍN LAHOZ, JESUS ALBERTO





En general la instalación de puesta a tierra estará formada por dos circuitos independientes: el correspondiente a la tierra general y el de neutro, que se diseñarán de forma que, ante un eventual defecto a tierra, la máxima diferencia de potencial que pueda aparecer en la tierra de servicio sea inferior a 1.000 V. La separación mínima entre los electrodos de los mencionados circuitos se calcula en el Anexo 2 "Cálculos" del Proyecto.

Se podrá prescindir de una red independiente de puesta a tierra de neutro en aquellos casos en los que la intensidad de defecto y la resistencia de puesta a tierra general sean tales que ante un posible defecto a tierra la elevación de potencial en la red de la instalación de puesta a tierra sea inferior a 1.000 V.

Se conectarán al circuito de puesta a tierra general, las masas de MT y BT y más concretamente los siguientes elementos:

- Envolturas y pantallas metálicas de los cables.
- Envoltura metálica de las celdas de distribución secundaria y cuadros de BT.
- Cuba del transformador.
- Bornas de tierra de los detectores de tensión.
- Bornas de puesta a tierra de los transformadores de intensidad de BT.
- Pantallas o enrejados de protección.
- Mallazo equipotencial de la solera.
- Tapas y marco metálico de los canales de cables.

Las rejillas de ventilación y las puertas se instalarán de manera que no estén en contacto con la red de tierra de general del CT.

Al circuito de puesta a tierra de neutro se conectará el neutro de BT del transformador y la barra general de neutro del cuadro de BT.

La estructura soporte de los módulos, se conecta a tierra para reducir el riesgo asociado por acumulación de cargas estáticas. Así se consigue limitar la tensión que con respecto a tierra puedan presentar las masas metálicas, además de permitir la detección de corrientes de fugas por parte de los interruptores diferenciales, y facilitar el paso a tierra de las corrientes de defecto o descargas de origen atmosférico. A esta misma tierra se conectarán las masas metálicas de la parte de alterna (principalmente inversores). La sección mínima del cable será de 16 mm<sup>2</sup>.



COLEGIO OFICIAL DE PERITOS E INGENIEROS TÉCNICOS  
INDUSTRIALES DE ARAGÓN  
VISADO : VIZA222786  
<http://cotiitaragon.e-visado.net/ValidarCSV.aspx?CSV=DUNVUP9GT47D448BX>

25/3  
2022

Habilitación Coleg: 8887  
Profesional MARTÍN LAHOZ, JESUS ALBERTO



La instalación tiene separación galvánica entre los generadores y la red de distribución, por medio de un transformador de aislamiento galvánico que lleva el inversor de corriente.

Por otro lado, la parte eléctrica de la instalación será flotante, garantizándose la protección frente a contactos indirectos mediante la utilización de cableado, cajas y conexiones de clase II.

La instalación cumplirá lo dispuesto en el Real Decreto 1699/2011 en su artículo 15, sobre las condiciones de puesta a tierra de las instalaciones fotovoltaicas conectadas a la red.

La instalación de puesta a tierra se realiza de la siguiente manera:

- Se garantizará el enlace de todo elemento metálico de la estructura a red de reparto de tierras de la cimentación.
- Los conductores de tierra deberán ser de cobre, y su sección mínima de 16mm<sup>2</sup> en los casos que cuente con protección contra la corrosión o de 25mm<sup>2</sup> en caso contrario. Y los conductores de protección (los que enlacen las masas al conductor de tierra), tendrán la sección mínima indicada en el punto 3.4 de la ITC-BT-18 del REBT.

En particular, desde los inversores hasta su unión con la red de tierras, el cable de protección tendrá una sección equivalente a la mitad de la sección del conductor de fase, siguiendo las indicaciones de dicha instrucción técnica.

Sección de los conductores de fase de la instalación $S$ (mm <sup>2</sup> )	Sección mínima de los conductores de protección $S_p$ (mm <sup>2</sup> )
$S \leq 16$	$S_p = S$
$16 < S \leq 35$	$S_p = 16$
$S > 35$	$S_p = S/2$

Relación entre las secciones de los conductores de protección y los de fase.

Podrá ir desnudo desde el punto en que entre en el interior del tubo de canalización interior a la cimentación. La arqueta de toma de tierra será de polipropileno de 300x300 con tapa de registro, situada en las proximidades del seguidor según se detalla en planos.



COLEGIO OFICIAL DE PERITOS E INGENIEROS TÉCNICOS INDUSTRIALES DE ARAGÓN  
VISADO : VIZA222786  
<http://cogitaragon.es/visado/verValidacion.aspx?CSV=DUNVUP9GT17D448BX>

25/3  
2022

Habilitación Coleg: 8887  
Profesional MARTÍN LAHOZ, JESUS ALBERTO



- Los electrodos están formados por tres picas de cobre o cobre acerado de 14 mm de diámetro mínimo, longitud de 1,5 metros y la separación entre ellas superior a su longitud y distribuidas según detalles de planos. El conductor que las une es un cable de cobre desnudo de 35 mm<sup>2</sup> de sección.

Cuando se ejecute la obra, la dirección facultativa realizará los ensayos correspondientes para comprobar la resistividad del terreno y la resistencia de las tomas de tierra y decidirá las modificaciones necesarias en los dispositivos a instalar.

La continuidad de todas las conexiones a tierra deberá ser comprobada antes de la puesta en servicio de la instalación y en las revisiones periódicas.

### 1.5.13 Cableado

#### **1.5.13.1. CORRIENTE CONTINUA**

La conexión entre los módulos se realizará con terminales multicontacto que al tiempo que aseguran el aislamiento, facilitan una rápida ejecución de la instalación. A partir de aquí, los positivos y los negativos se conducirán de manera independiente y protegidos según normativa vigente.

Los conductores del cableado de la energía serán de cobre y tendrán la sección adecuada para asegurar caídas de tensión menores del 1 % tanto para el tramo de continua como para el tramo de alterna, asegurando así en todo momento el cumplimiento de la normativa vigente. Serán flexibles, de 0,6/1 kV, de doble aislamiento de polietileno reticulado y con recubrimiento del cable resistente a la radiación ultravioleta, siendo totalmente apto para instalación en exteriores. La temperatura máxima para este cable es de 90°C. Fabricado según la norma UNE 21-123 y que presenta prestaciones elevadas frente a sobrecargas y cortocircuitos.

Para el cálculo de la sección del cable en continua se empleará la expresión:

$$V = (2 \times r \times L \times I) / S$$

De donde:

V= caída de tensión.

r= resistividad del material conductor. L= longitud del cable.



COLEGIO OFICIAL DE PERITOS E INGENIEROS TÉCNICOS  
INDUSTRIALES DE ARAGÓN  
VISADO : VIZA222786  
<http://colitiaraon.e-visado.net/ValidarCSV.aspx?CSV=DUNVUP9GT47D448BX>

25/3  
2022

Habilitación Coleg: 8887  
Profesional MARTÍN LAHOZ, JESUS ALBERTO



I= corriente que circula por el conductor

S= sección del conductor.

La distribución de la corriente continua generada por los módulos fotovoltaicos, se realiza mediante tres conductores, marcados en sus extremos con los siguientes colores;

- Rojo, polo positivo.
- Negro, polo negativo.
- Amarillo-verde, conductor de protección.

Para la corriente continua de strings hasta la caja de fusibles, se emplean conductores flexibles de cobre de doble aislamiento y sección 2x1 + 4 mm<sup>2</sup>.

Los cables serán de características equivalentes a los clasificados como “no propagadores de la llama” de acuerdo a las normas UNE-EN 50.085-1 y UNE-EN 50.086-1.

Deberá tener la longitud necesaria para no generar esfuerzos en los diversos elementos ni posibilidad de enganche por el tránsito de personas, además de incluir toda la longitud del tramo sin ejecución de empalmes.

Las cajas de conexión en CC deben ser resistentes a las condiciones climáticas el lugar y tendrán un grado de protección mínima de IP 64 y aislamiento clase II. Serán cajas de dimensiones adecuadas, y en su interior deben estar claramente identificados cada uno de los circuitos, fusible e interruptores. El acceso a estas cajas estará limitado a personal autorizado.

Los conductores de interconexión entre las series de los módulos FV y las entradas de los inversores serán de sección no inferior a 6 mm<sup>2</sup> de cobre unipolares con un aislamiento en XLPE 0.6/1kV y con cubierta de PVC flexible con designación PV1-F 0,6/1 kV AC 0,9/1,8 kV DC. La sección de éstos será de 6 mm<sup>2</sup> atendiendo a criterios de cálculo por caída de tensión máximas en las líneas.

La interconexión en serie de los módulos se realizará con conductores de conexión rápida Multicontacto de una sección de 6 mm<sup>2</sup>. Este conductor está especialmente diseñado para instalaciones, tipo PV1-f hasta 120º.

Estos conductores de los cables están constituidos por cobre electrolítico recocido, formación clase 5 según UNE 21022/IEC 228, con una cubierta especial que permite que los conductores resistan temperaturas de hasta 120º..



COLEGIO OFICIAL DE PERITOS E INGENIEROS TÉCNICOS INDUSTRIALES DE ARAGÓN  
VISADO : VIZA222786  
<http://colitiaraigon.e-visado.net/ValidarCSV.aspx?CSV=DUNVUP9GT47D448BX>

25/3  
2022

Habilitación Coleg: 8887  
Profesional MARTÍN LAHOZ, JESUS ALBERTO



### 1.5.13.2. CORRIENTE ALTERNA

Los inversores transformarán la CC del campo de strings, en CA, la cual será conducida por el sistema de cableado de CA hasta llegar al punto de conexión de la compañía distribuidora en 25 kV.

El cable utilizado para la corriente alterna será conductor flexible de cobre ternas unipolares con aislamiento de PVC y recubrimiento de PVC, para los cables que van desde los inversores a las cajas de protecciones. Estarán fabricados de acuerdo a la norma UNE 21-123 y presentará unas prestaciones elevadas frente a sobrecargas y cortocircuitos.

Tendrán una sección adecuada para asegurar caídas de tensión inferiores al 1,5%, incluidos los límites de calentamiento recomendados por el fabricante de los conductores, según se establece en el Reglamento Electrotécnico de Baja Tensión.

Para el cálculo de la sección del cable en alterna se emplea la expresión:

$$V = ( 1,73 \times \rho \times L \times I \times \text{COS } \varphi ) / S$$

De donde:

V= caída de tensión.

$\rho$ = resistividad del material conductor. L= longitud del cable.

I= corriente que circula por el conductor por cadena de paneles

COS  $\varphi$  = coseno de fi.

S= sección del conductor.

La distribución en alterna se realiza mediante dos conductores, marcados en sus extremos por los colores:

- Marrón, Negro o Gris, como conductores de fase.
- Azul claro, conductor neutro.

Las cajas de conexión serán de dimensiones adecuadas y en su interior se encontrarán claramente su aparamenta y sistema sobre el que actúe. Irán colocadas en el interior del centro de inversores y transformadores, y tendrán el nivel adecuado de aislamiento con respecto al lugar de colocación.

La conexión de la salida de los inversores al CGBT de la subestación se realizará con cables unipolares de aluminio. El tipo de cable será XZ1 con una sección diferentes secciones dependiendo del inversor.



COLEGIO OFICIAL DE PERITOS E INGENIEROS TÉCNICOS INDUSTRIALES DE ARAGÓN  
VISADO : VIZA222786  
<http://colitiaraigon.e-visado.net/ValidarCSV.aspx?CSV=DUNVUPe9t47Dd448BX>

25/3  
2022

Habilitación Coleg: 8887  
Profesional MARTÍN LAHOZ, JESUS ALBERTO



Los conductores tendrán las siguientes características:

- Denominación Técnica: XZ1 0,6/1 kV
- Normas de Aplicación: UNE 21123-2, UNE-EN 60332-1 e IEC 60332-1.
- Conductor no propagador de la llama.
- Conductor de Cobre rígido clase 1
- Aislamiento de polietileno reticulado XLPE
- Cubierta exterior de PVC.
- Temperatura máxima 90º C

Todos los conductores serán unipolares y, estará diseñada su sección para que no se produzcan caídas de tensión superiores al 1,5% en la parte de corriente continua ni del 2% en la de alterna.

Las redes subterráneas para distribución según el RBT deben realizarse siguiendo las indicaciones de la ITC-BT 07 cuyo contenido está basado en la UNE 20435, norma que ha sido anulada y sustituida por la UNE 211435 (diciembre 2007).

Nos encontramos por tanto ante la situación de un contenido reglamentario que está anulado por la aparición de una nueva norma. Así las tablas de carga máxima admisible y sus coeficientes de corrección serán:

INTENSIDAD ADMISIBLE (EN AMPERIOS), PARA CABLES SOTERRADOS EN TUBULAR SOTERRADA O AL AIRE PROTEGIDOS DEL SOL, CON CONDUCTOR DE ALUMINIO O COBRE (TENSIÓN ASIGNADA 0,6/1 kV)			
Intensidad máxima admisible en A Aislamiento de XLPE. Conductor de Cu o de Al Cables en triángulo en contacto			
Sección mm <sup>2</sup>	Directamente soterrados	En tubular soterrada	Al aire protegido del sol
<b>Conductor de aluminio</b>			
16	74	62	66
25	95	82	88
35	110	98	100
50	135	115	125
70	165	140	160
95	200	175	200
120	225	200	235
150	260	230	290
185	295	260	335
240	340	305	390
300	385	350	455
400	445	405	540



COLEGIO OFICIAL DE PERITOS E INGENIEROS TÉCNICOS INDUSTRIALES DE ARAGÓN  
VISADO : VIZA222786  
<http://cogitaragon.e-visado.net/ValidarCSV.aspx?CSV=DUNVUP9GT47DD48BX>

25/3  
2022

Habilitación Coleg: 8887  
Profesional MARTÍN LAHOZ, JESUS ALBERTO



INTENSIDAD ADMISIBLE (EN AMPERIOS), PARA CABLES SOTERRADOS EN TUBULAR SOTERRADA O AL AIRE PROTEGIDOS DEL SOL, CON CONDUCTOR DE ALUMINIO O COBRE (TENSIÓN ASIGNADA 0,6/1 kV)			
Intensidad máxima admisible en A Aislamiento de XLPE. Conductor de Cu o de Al Cables en triángulo en contacto			
Sección mm <sup>2</sup>	Directamente soterrados	En tubular soterrada	Al aire protegido del sol
<b>Conductor de cobre</b>			
16	100	82	88
25	125	105	115
35	150	130	145
50	185	155	185
70	225	185	235
95	260	225	285
120	300	260	335
150	340	300	390
185	380	335	445
240	445	400	540
300	500	455	610
400	590	530	720

Temperatura del terreno: 25 °C  
 Temperatura del aire: 40 °C  
 Resistividad térmica terreno: 1,5 K-m/W  
 Profundidad soterramiento: 700 mm

Factores de corrección para distintas temperaturas, Tabla A.6 UNE 211435:

Temperatura máxima del conductor °C	Temperatura del aire ambiente en cables en galerías, °C									
	20	25	30	35	40	45	50	55	60	
90*	1,18	1,14	1,10	1,05	1,00	0,95	0,89	0,84	0,77	
105	1,14	1,11	1,07	1,04	1,00	0,96	0,92	0,88	0,83	

Temperatura máxima del conductor °C	Temperatura del terreno en cables soterrados, °C									
	10	15	20	25	30	35	40	45	50	
90*	1,11	1,07	1,04	1,00	0,96	0,92	0,88	0,83	0,78	
105	1,09	1,06	1,03	1,00	0,97	0,94	0,90	0,87	0,83	

\* Los cables para redes subterráneas de distribución (Retenax Flam, Retenax Flex, Retenax Flam armados y Al Voltalene Flamex) soportan un máximo de 90°C en el conductor en régimen permanente.

Cuando la resistividad térmica del terreno sea distinta de 1,5 K-m/W y la instalación sea entubada debemos tener en cuenta los siguientes factores:



COLEGIO OFICIAL DE PERITOS E INGENIEROS TÉCNICOS INDUSTRIALES DE ARAGÓN  
 VISADO : VIZA222786  
<http://colitiaraigon.e-visado.net/ValidarCSV.aspx?CSV=DUNYUPEGT17D448BX>

25/3  
2022

Habilitación Coleg: 8887  
 Profesional MARTÍN LAHOZ, JESUS ALBERTO



Factores de corrección para resistividad térmica del terreno distinta de 1,5 K·m/W en cables soterrados, Tabla A.7 UNE 211435:

Cables instalados en tubos soterrados. Un circuito por tubo							
Sección del conductor mm <sup>2</sup>	Resistividad del terreno						
	0,8 K·m/W	0,9 K·m/W	1 K·m/W	1,5 K·m/W	2 K·m/W	2,5 K·m/W	3 K·m/W
25	1,12	1,10	1,08	1,00	0,93	0,88	0,83
35	1,13	1,11	1,09	1,00	0,93	0,88	0,83
50	1,13	1,11	1,09	1,00	0,93	0,87	0,83
70	1,13	1,11	1,09	1,00	0,93	0,87	0,82
95	1,14	1,12	1,09	1,00	0,93	0,87	0,82
120	1,14	1,12	1,10	1,00	0,93	0,87	0,82
150	1,14	1,12	1,10	1,00	0,93	0,87	0,82
185	1,14	1,12	1,10	1,00	0,93	0,87	0,82
240	1,15	1,12	1,10	1,00	0,92	0,86	0,81
300	1,15	1,13	1,10	1,00	0,92	0,86	0,81
400	1,16	1,13	1,10	1,00	0,92	0,86	0,81



Si los cables van directamente enterrados tenemos:

Cables directamente soterrados en triángulo en contacto							
Sección del conductor mm <sup>2</sup>	Resistividad del terreno						
	0,8 K·m/W	0,9 K·m/W	1 K·m/W	1,5 K·m/W	2 K·m/W	2,5 K·m/W	3 K·m/W
25	1,25	1,20	1,16	1,00	0,89	0,81	0,75
35	1,25	1,21	1,16	1,00	0,89	0,81	0,75
50	1,26	1,21	1,16	1,00	0,89	0,81	0,74
70	1,27	1,22	1,17	1,00	0,89	0,81	0,74
95	1,28	1,22	1,18	1,00	0,89	0,80	0,74
120	1,28	1,22	1,18	1,00	0,88	0,80	0,74
150	1,28	1,23	1,18	1,00	0,88	0,80	0,74
185	1,29	1,23	1,18	1,00	0,88	0,80	0,74
240	1,29	1,23	1,18	1,00	0,88	0,80	0,73
300	1,30	1,24	1,19	1,00	0,88	0,80	0,73
400	1,30	1,24	1,19	1,00	0,88	0,79	0,73



Factores de corrección para distintas profundidades de soterramiento, Tabla A.9 UNE 211435:

Cables de 0,6/1 kV		
Profundidad, m	Soterrados	En tubular
0,50	1,04	1,03
0,60	1,02	1,01
0,70	1,00	1,00
0,80	0,99	0,99
1,00	0,97	0,97
1,25	0,95	0,96
1,50	0,93	0,95
1,75	0,92	0,94
2,00	0,91	0,93
2,50	0,89	0,91
3,00	0,88	0,90



COLEGIO OFICIAL DE PERITOS E INGENIEROS TÉCNICOS INDUSTRIALES DE ARAGÓN  
 VISADO : VIZA222786  
<http://cogitaragon.e-visado.net/ValidarCSV.aspx?CSV=D:\UN\UNPEGT17\D448BX>

25/3  
2022

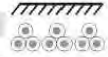
Habilitación Coleg: 8887  
 Profesional MARTÍN LAHOZ, JESUS ALBERTO





Factores de corrección para agrupamiento de cables de 0,6 / 1 kV para cables soterrados, Tabla A.9.2 UNE 211435:

Circuitos de cables unipolares en triángulo en contacto Grupos dispuestos en un plano horizontal					
Circuitos agrupados	Cables directamente soterrados - Distancias entre grupos en mm				
	Contacto	200	400	600	800
2	0,82	0,88	0,92	0,94	0,96
3	0,71	0,79	0,84	0,88	0,91
4	0,64	0,74	0,81	0,85	0,89
5	0,59	0,70	0,78	0,83	0,87
6	0,56	0,67	0,76	0,82	0,86
7	0,53	0,65	0,74	0,80	0,85
8	0,51	0,63	0,73	0,80	-
9	0,49	0,62	0,72	0,79	-
10	0,48	0,61	0,71	-	-



### 1.5.13.3. CABLEADO SELECCIONADO

A continuación se detallan las características principales de los conductores proyectados en la planta para los circuitos de Corriente Continua, Baja Tensión y Media Tensión.

#### Cableado Strings

El conductor empleado para la formación de los strings hasta su conexión con el inversor correspondiente será el siguiente:

- Denominación: H1Z2Z2-K
- Sección: 6 mm<sup>2</sup>
- Conductor: Cobre Electrolítico Estañado
- Aislamiento: Goma libre de halógenos
- Cubierta exterior: Goma libre de halógenos de color Rojo o Negro
- Tensión máxima:
  - Corriente Alterna: 1,5 kV
  - Corriente Continua: 1,8 kVcc
- Intensidad máxima según IEC 60364-5-52:
  - Al aire a 40°C 70 A
  - Enterrado 57 A
- Peso 76 kg/km
- Diámetro exterior: 5,9 mm



COLEGIO OFICIAL DE PERITOS E INGENIEROS TÉCNICOS INDUSTRIALES DE ARAGÓN  
VISADO : VIZA222786  
<http://cotitaraigon.e-visado.net/ValidarCSV.aspx?CSV=DUNVUP9GT47D448BX>

25/3  
2022

Habilitación Coleg: 8887  
Profesional MARTÍN LAHOZ, JESUS ALBERTO



- Radio de curvatura: x3 diámetro del cable.
- Temperatura máxima del conductor: 120°C.
- Temperatura máxima en cortocircuito: 250°C (máximo 5 s).
- Temperatura mínima de servicio: -40°C
- Resistencia a los impactos: AG2 Medio
- Resistencia a grasas y aceites: excelente.
- Resistencia a los ataques químicos: excelente
- Resistencia a los rayos ultravioleta: EN 50618 y TÜV 2Pfg 1169-08.
- Presencia de agua: AD8 sumergida
- No propagación de la llama según UNE-EN 60332-1 e IEC 60332-1.
- Libre de halógenos según UNE-EN 60754 e IEC 60754
- Baja emisión de humos según UNE-EN 61034 e IEC 61034.
- Transmitancia luminosa > 60%.
- Baja emisión de gases corrosivos UNE-EN 60754-2 e IEC 60754-2.
- Reacción al fuego CPR, Eca según la norma EN 50575
- Condiciones de Instalación Enterrado / Al aire

La conexión de los módulos para formar el strings y las prolongaciones hasta la conexión en la caja de string correspondiente se realizarán mediante conectores Multi Contact MC4 con las siguientes características:

- Corriente nominal: hasta 30 A
- Tensión máxima: 1500 V
- Grado de protección: IP67
- Rango de temperatura -40°C hasta +90°C



COLEGIO OFICIAL DE PERITOS E INGENIEROS TÉCNICOS INDUSTRIALES DE ARAGÓN  
VISADO : VIZA222786  
<http://cogitiaragon.e-visado.net/ValidarCSV.aspx?CSV=DUNVUPeGT47D448BX>

25/3  
2022

Habilitación Coleg: 8887  
Profesional MARTIN LAHOZ, JESUS ALBERTO



Conectores Multi-Contact tipo MC-4

### Cableado Baja Tensión

El cable seleccionado para los circuitos de Baja Tensión que unirán cada uno de los inversores con el SKID correspondiente, tendrán las siguientes características:

- Denominación: RV - Al
- Sección: 150 mm<sup>2</sup> y 240 mm<sup>2</sup>
- Conductor: Aluminio
- Aislamiento: Polietileno reticulado (XLPE)
- Cubierta exterior: PVC de color Negro
- Tensión máxima: 0,6/1 kV
- Intensidad máxima según UNE 211435:
  - Ø 150 mm<sup>2</sup> 395 A (Al aire a 40°C) / 250 A (Enterrado)
  - Ø 240 mm<sup>2</sup> 471 A (Al aire a 40°C) / 290 A (Enterrado)
- Peso
  - Ø 150 mm<sup>2</sup> 740 kg/km
  - Ø 240 mm<sup>2</sup> 930 kg/km
- Diámetro exterior:
  - Ø 150 mm<sup>2</sup> 22,6 mm



COLEGIO OFICIAL DE PERITOS E INGENIEROS TÉCNICOS  
INDUSTRIALES DE ARAGÓN  
VISADO : VIZA222786  
<http://cogitaragon.es/visado/realValidarCSV.aspx?CSV=DUNVUPeGT47D448BX>

25/3  
2022

Habilitación Coleg: 8887  
Profesional MARTÍN LAHOZ, JESUS ALBERTO



- $\varnothing$  240 mm<sup>2</sup> 24,8 mm
- Radio de curvatura: x5 diámetro del cable.
- Temperatura máxima del conductor: 90°C.
- Temperatura máxima en cortocircuito: 250°C (máximo 5 s).
- Temperatura mínima de servicio: -40°C
- Resistencia a los impactos: AG2 Medio
- Resistencia a los ataques químicos: Buena
- Resistencia a los rayos ultravioleta: NF-C 32-323.
- Presencia de agua: AD7 Inmersión
- No propagación de la llama según UNE-EN 60332-1 e IEC 60332-1.
- Reducida emisión de halógenos. Cloro < 15%.
- Reacción al fuego CPR, Eca según la norma EN 50575
- Condiciones de Instalación Enterrado / Al aire / Entubado

#### Cableado Media Tensión

El cable seleccionado para los dos circuitos de Media Tensión a 25 kV que discurrirá entre cada uno de los SKID hasta el Centro de Medida y Protección, tendrán las siguientes características:

- Denominación: RH5Z1 AL
- Sección: 240 mm<sup>2</sup>
- Conductor: Aluminio
- Aislamiento: Polietileno reticulado (XLPE)
- Pantalla semiconductor interna Capa extrusionada material semiconductor
- Pantalla semiconductor externa Capa extrusionada material semiconductor
- Protección al agua Cinta hinchante semiconductor
- Pantalla metálica Cinta longitudinal de aluminio termosoldada
- Cubierta exterior poliolefina termoplástica, Z1 Vemex, color rojo
- Tensión máxima: 18/30 kV
- Intensidad máxima según IEC 60364-5-52:
  - Al aire a 40°C 455 A



COLEGIO OFICIAL DE PERITOS E INGENIEROS TÉCNICOS INDUSTRIALES DE ARAGÓN  
VISADO : VIZA222786  
<http://colitiaraigon.e-visado.net/ValidarCSV.aspx?CSV=DUNVUP9GT47D448BX>

25/3  
2022

Habilitación Coleg: 8887  
Profesional MARTÍN LAHOZ, JESUS ALBERTO



○ Enterrado	345 A
• Resistencia del conductor a T 20 °C	0,125 Ω/km
• Resistencia del conductor a T Máx	0,161 Ω/km
• Reactancia inductiva	0,114 Ω/km
• Capacidad	0,226 μF/km
• Peso	76 kg/km
• Diámetro exterior:	40,5 mm
• Radio de curvatura:	608 mm
• Temperatura máxima del conductor:	90°C.
• Temperatura máxima en cortocircuito:	250°C (máximo 5 s).
• Temperatura mínima de servicio:	-25°C
• Clase de reacción al fuego (CPR):	Fca.
• Requerimientos de fuego:	EN 50575:2014 + A1:2016.
• Clasificación respecto al fuego:	EN 13501-6.
• Aplicación de los resultados:	CLC/TS 50576.
• Libre de halógenos:	EN 60754-1; EN 60754-1.
• Reducida emisión de gases tóxicos:	EN 60754-2; IEC 60754-2.
• Baja opacidad de humos:	EN 61034-2; IEC 61034-2.
• Condiciones de Instalación	Enterrado / Al aire / Entubado

### 1.5.14 Obra Civil

La obra civil comprende varios aspectos entre los que destacan:

- Acondicionamiento y nivelación del terreno para el montaje de las estructuras
- Zanjas para las canalizaciones
- Viales internos para acceso a equipos y casetas
- Drenajes para zona de actuación
- Cerramiento perimetral
- Sistema de videovigilancia.



COLEGIO OFICIAL DE PERITOS E INGENIEROS TÉCNICOS  
INDUSTRIALES DE ARAGÓN  
VISADO : VIZA222786  
<http://colitiaraon.e-visado.net/ValidarCSV.aspx?CSV=DUNWUPeGT47D448BX>

25/3  
2022

Habilitación Coleg: 8887  
Profesional MARTÍN LAHOZ, JESUS ALBERTO



La instalación requiere de otras actuaciones pero que son existentes y que, por tanto, no se ejecutarán y se aprovecharán:

- Caminos de acceso a las parcelas.

#### 1.5.14.1. ADECUACIÓN DEL TERRENO

Aunque tras una revisión visual se considera que la finca es apta para la construcción sin una adecuación previa. No obstante, se describen las actuaciones que, de no considerarse apto, tras el replanteo, habría que desarrollar:

Se llevará a cabo el despeje y desbroce del terreno para el comienzo de la instalación ya que las mismas se encuentra integradas dentro de la explotación agraria o forman parte de una instalación solar fotovoltaica existente.

En caso de que se encuentren necesidades al inicio de la obra estas tareas consistirán en extraer y retirar de la zona de excavación todos los árboles, tocones, plantas, maleza, broza, escombros, basura o cualquier otro material indeseable, así como su transporte a vertedero autorizado.

Su ejecución incluiría las operaciones siguientes: remoción de los materiales objeto de desbroce y retirada y transporte a vertedero autorizado.

Las operaciones de despeje y desbroce se efectuarán con las precauciones necesarias para lograr unas condiciones de seguridad suficientes y evitar daños en el entorno y las construcciones existentes.

El desbroce se ejecutará con medios mecánicos mediante motoniveladora, tractor con orugas (con bulldozer y ripper) y pala cargadora con ruedas. Para el transporte de material a vertedero autorizado se usará camión con caja basculante.

El terreno ocupado por el campo solar tiene unas pendientes máximas en sentido este-oeste del 15%, por lo que no será necesario llevar a cabo movimiento de tierras para poder instalar las estructuras.

En aquellas zonas puntuales en que se supere la pendiente máxima aceptada por la estructura por oquedades puntuales, no será necesario realizar una nivelación de toda la superficie que ocupa el mismo, sino solo eliminar las zonas donde se supera la pendiente máxima con esto se equilibra el movimiento de tierras sin generar un exceso a vertedero.

La distribución de los seguidores se proyecta de forma que la distancia entre las filas de seguidores nos permita maximizar la radiación solar, evitando sombras y permitiendo la realización de viales de paso. El pitch con el que se ha diseñado el campo solar es, al menos, de 10 metros, tal y como se muestra en los planos adjuntos.



COLEGIO OFICIAL DE PERITOS E INGENIEROS TÉCNICOS  
INDUSTRIALES DE ARAGÓN  
VISADO : VIZA222786  
<http://cotitaraigon.e-visado.net/ValidarCSV.aspx?CSV=DUNVUPe9t17Dd48BX>

25/3  
2022

Habilitación Coleg: 8887  
Profesional MARTÍN LAHOZ, JESUS ALBERTO



#### 1.5.14.2. CAMINOS Y VIALES INTERNOS

Dentro de la planta fotovoltaica se diseñarán una serie de caminos cuya función es la de dar acceso hasta los seguidores, inversores y centro de transformación.

Los caminos exteriores se diseñarán con un ancho de 4m, de manera se permita la circulación en dos sentidos. Se intentará priorizar los caminos perimetrales.

El acabado firme de los caminos interiores consistirá en una capa de zahorra de 20cm y una mejora de 20 cm de suelo seleccionado. El espesor definitivo y la posible mejora de suelo a realizar bajo esta capa de pavimento deberá ser confirmado por el estudio geotécnico.

#### 1.5.14.3. ACCESOS

El acceso a la planta fotovoltaica se llevará a cabo por carreteras y caminos existentes, tal y como se puede comprobar en los planos anexos. Estos caminos se encuentran en buen estado, por lo que no será necesario actuar sobre los mismos para su mejora.

#### 1.5.14.4. DRENAJES

Con el fin de solucionar la evacuación de las aguas pluviales del interior de la implantación de la planta se diseñará una red de drenaje interior.

Esta red consistirá en el diseño de cunetas junto a los caminos de manera que desagüen hacia el punto de vertido más próximo cada cierto tiempo, evitando que de esta forma se sobredimensionen estas cunetas.

Las cunetas serán revestidas en su mayoría, adoptándose un revestimiento mínimo de hormigón cuando la pendiente de las mismas sea muy pronunciada (>3%) o cuando sea inferior al 0.5%, se empleará una zona de enchado de vertido en los puntos de entrega a los cursos de agua existentes.

Los cruces de las cunetas con los caminos se ejecutarán con pequeños vados de poca pendiente que recogerán el agua de las cunetas. Se proyectan "playas de grava" a ambos lados de los vados, así como en aquellas zonas en las que la recogida de agua pudiera producir una acumulación excesiva de la misma, provocando la erosión del terreno.

#### 1.5.14.5. VALLADO PERIMETRAL

La instalación en su conjunto, para disminuir el efecto barrera y para permitir el paso de la fauna, quedará limitada mediante vallado con malla cinegética, dejando un espacio libre desde el suelo de 20cm. Dicho vallado carecerá de elementos cortantes o punzantes como alambres de espino o similar.



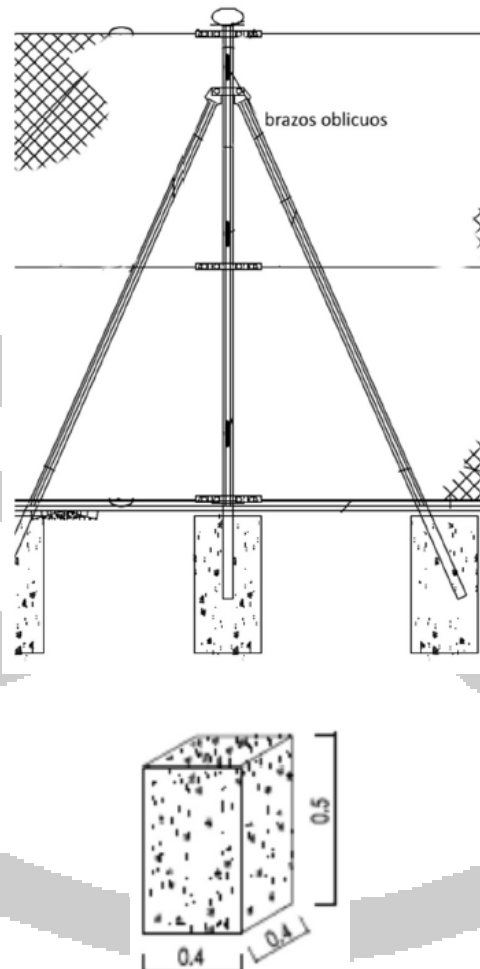
COLEGIO OFICIAL DE PERITOS E INGENIEROS TÉCNICOS INDUSTRIALES DE ARAGÓN  
VISADO : VIZA222786  
<http://cofitiaraigon.e-visado.net/ValidarCSV.aspx?CSV=DUNVUP9GT47D448BX>

25/3  
2022

Habilitación Coleg: 8887  
Profesional MARTÍN LAHOZ, JESUS ALBERTO



Estará fabricado mediante postes metálicos de acero galvanizado anclados al terreno mediante dados de hormigón de 40x40x50 cm. La malla estará sujeta a los postes con alambres, tensores y abrazaderas.



La distancia entre los postes será de 3 metros y medio, y cada uno dispondrá de su cimentación. con refuerzos cada 45 metros y en los cambios de orientación.



COLEGIO OFICIAL DE PERITOS E INGENIEROS TÉCNICOS INDUSTRIALES DE ARAGÓN  
VISADO : VIZA222786  
<http://colitiaraigon.e-visado.net/ValidarCSV.aspx?CSV=DUNVUPe9t47Dd448BX>

25/3  
2022

Habilitación Coleg: 8887  
Profesional MARTÍN LAHOZ, JESUS ALBERTO





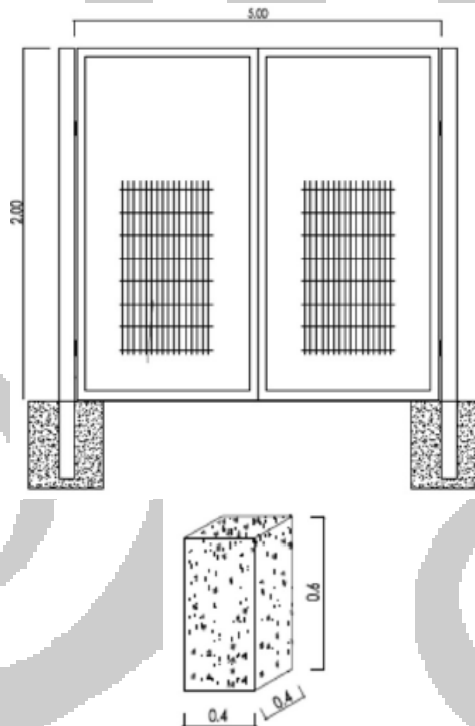
El vallado debe estar a una distancia mínima de 5 metros respecto a las estructuras de soporte de los paneles fotovoltaicos.

#### 1.5.14.6. PUERTA DE ACCESO

Se dispondrá de una puerta corrediza por cada terreno independiente (no accesible por otros terrenos de la planta), y siempre en presencia de un camino externo a la planta.

Dispondrá de unas dimensiones mínimas de dos metros y medio de alto y cinco metros de anchura.

Las cimentaciones serán en hormigón de 40x40x60 cm.



#### 1.5.14.7. ZANJAS

Las zanjas que se realizarán en obra son generalmente:

1. Zanjas para cables de MT y fibra óptica
2. Zanjas para cables de potencia BT-DC
3. Zanjas para cables de alimentación auxiliares (por ejemplo, CCTV y seguidores), y comunicación (por ejemplo, seguidores).



COLEGIO OFICIAL DE PERITOS E INGENIEROS TÉCNICOS  
INDUSTRIALES DE ARAGÓN  
VISADO : VIZA222786  
<http://colitiaraigon.e-Visado.net/ValidarCSV.aspx?CSV=DUNVUP9GT47D448BX>

25/3  
2022

Habilitación Coleg: 8887  
Profesional MARTÍN LAHOZ, JESUS ALBERTO



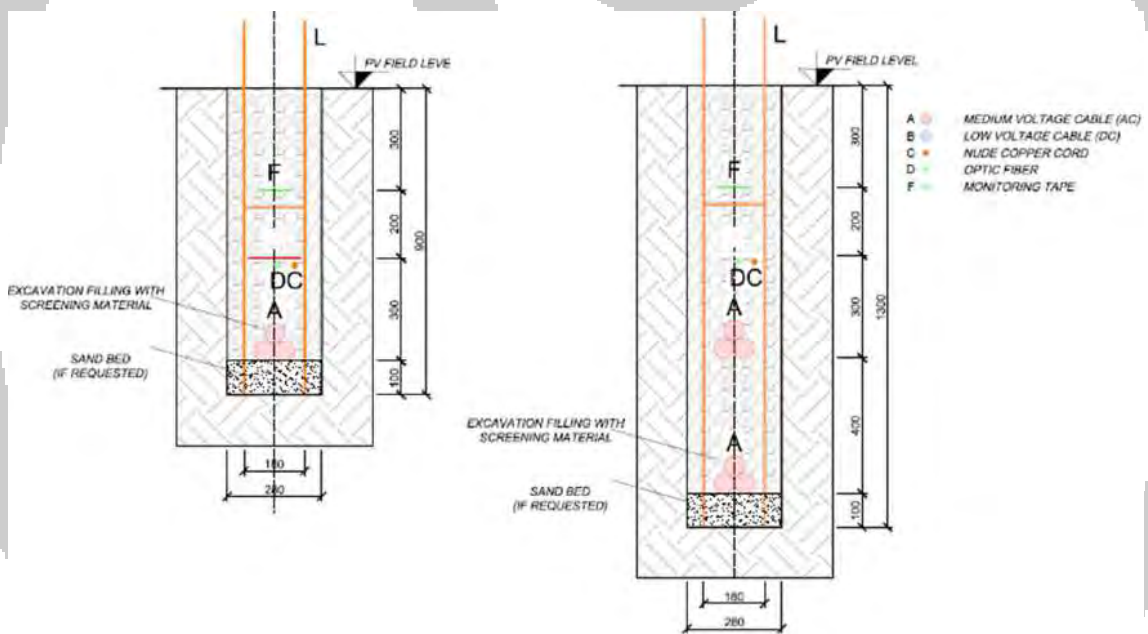
4. Zanjas para cables solares.

En particular los cables indicados en los puntos 2, 3 y 4 son generalmente instalados en la misma zanja.

Las principales características técnicas son las siguientes:

- Todos los cables serán directamente enterrados sin predisposición de ductos plásticos, excepto los cables solares, auxiliares y de comunicación.
- En caso de cruzar caminos internos y obras de drenajes, los cables serán protegidos a través de canalizaciones de hormigón (p.e., ductos en hormigón para los cruces con caminos internos)

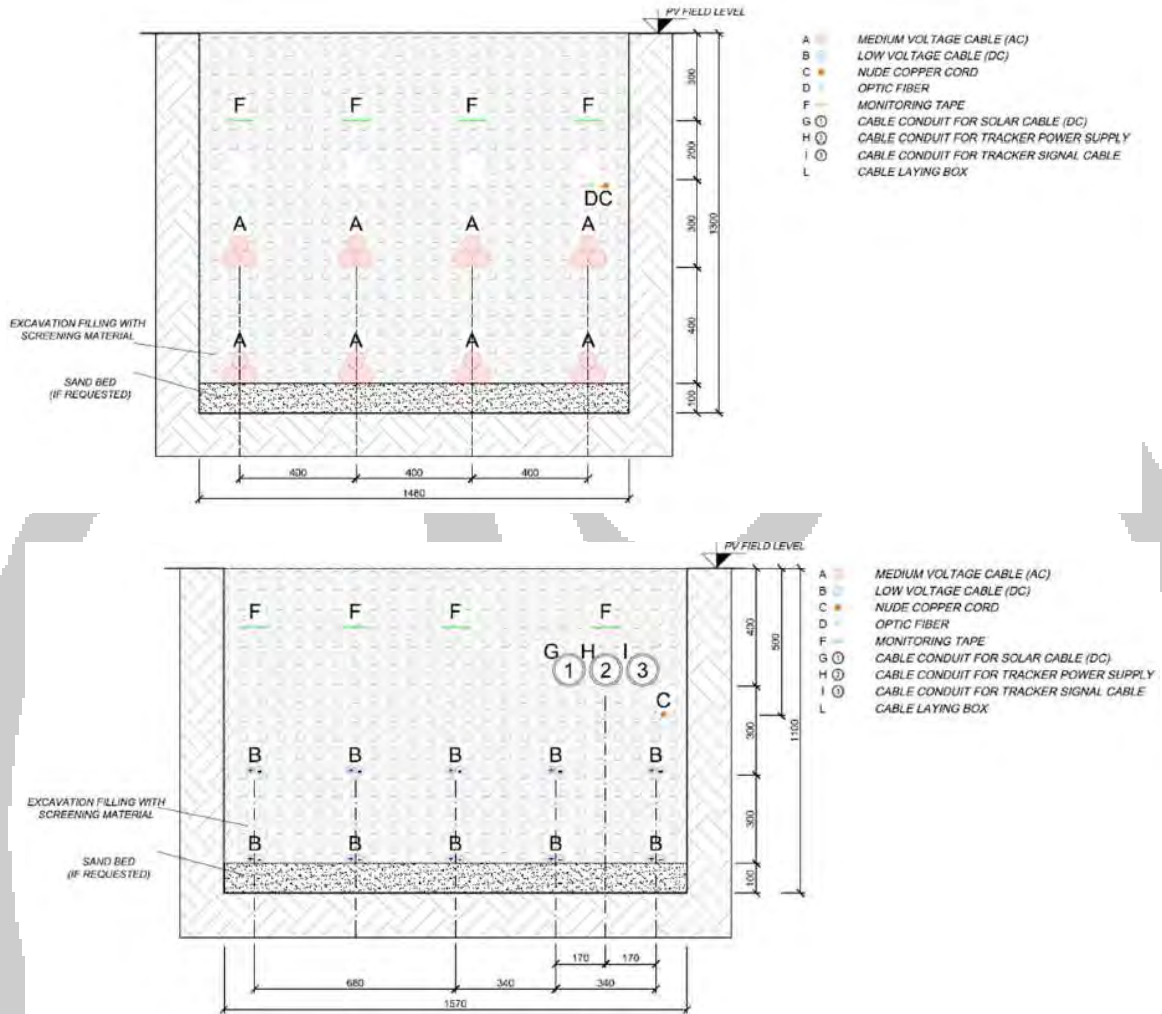
Debajo se presentan imágenes de secciones típicas para una planta fotovoltaica:



COLEGIO OFICIAL DE PERITOS E INGENIEROS TÉCNICOS INDUSTRIALES DE ARAGÓN  
VISADO : VIZA222786  
<http://colitiaraon.e-visado.net/ValidarCSV.aspx?CSV=DUNVUPe9T47D4d48BX>

25/3  
2022

Habilitación Coleg: 8887  
Profesional MARTÍN LAHOZ, JESUS ALBERTO



### 1.5.14.8. FIJACIÓN ESTRUCTURA SEGUIDOR SOLAR

Los postes de la estructura del seguidor solar irán anclados al terreno por medio de hincas. Si durante la realización del proyecto ejecutivo, y una vez realizado el ensayo geotécnico de terreno, se encontrase con alguna capa del mismo más dura, se propondrán soluciones alternativas a la cimentación de los postes para estas zonas.

El detalle de estas soluciones irá incluido en el ejecutivo de la instalación, posterior a los trabajos geotécnicos.



COLEGIO OFICIAL DE PERITOS E INGENIEROS TÉCNICOS INDUSTRIALES DE ARAGÓN  
VISADO : VIZA222786  
<http://cogitaragon.es/visado/validarCSV.aspx?CSV=DUNVUP9GT47D448BX>

25/3  
2022

Habilitación Coleg: 8887  
Profesional MARTÍN LAHOZ, JESUS ALBERTO



#### 1.5.14.9. EDIFICACIONES Y CONSTRUCCIONES TEMPORALES DE OBRA

No hay previsión de que sea necesaria la construcción de ninguna edificación temporal de obra, en todo caso de instalará alguna caseta de obra para cobijar a los trabajadores y hacer las veces de vestuario.

Todas las casetas estarán constituidas por módulos prefabricados, siendo sus principales características las que se reflejan a continuación:

##### Conexión a servicios generales

El acceso a dichas edificaciones, así como los servicios urbanos de saneamiento, abastecimiento de aguas y suministro de energía eléctrica en baja tensión se encontrarán accesibles.

##### Sistema estructural

La estructura general de cada módulo presenta las siguientes características:

- Totalmente autoportante, construido mediante perfiles homologados, en todo su perímetro general, y unidos entre sí mediante correas.
- Todas las correas y estructura unidas por electro soldadura.
- En los 4 extremos de la base, se sitúan los pilares, formados por perfil galvanizado (100x100), unidos a estructura base por electro soldadura.
- Estructura de cubierta estudiada con doble funcionalidad, para recepción de aguas pluviales y soporte de cubierta propiamente dicha. Realizado en perfil de chapa galvanizada (2,5 y 3 mm. según modelos) electro soldada en las 4 esquinas, donde a su vez se alojan los mecanismos de unión a pilares.
- Todo el conjunto descrito está realizado en perfilería galvanizada y acabado en pintura especial para galvanizados (color azul Balat).

##### Cerramientos

Los cerramientos perimetrales, cubierta y fachadas, estarán realizados en panel sándwich. El panel que constituye los cerramientos perimetrales, debido a sus nervaduras, ofrece una considerable capacidad de carga como consecuencia de su sólida greca exterior, consiguiendo una altura total de 60 mm. Por su robustez y diseño este panel ofrece una total garantía de aislamiento y estanqueidad.

Dichos paneles poseen el Certificado de Idoneidad Técnica expedido por el ICITE y enmarcado en la Unión Europea para el Acuerdo Técnico de la Construcción UEAtc.



COLEGIO OFICIAL DE PERITOS E INGENIEROS TÉCNICOS  
INDUSTRIALES DE ARAGÓN  
VISADO : VIZA222786  
<http://colitiaraigon.e-visado.net/ValidarCSV.aspx?CSV=DUNVUPe9t17Dd448X>

25/3  
2022

Habilitación Coleg: 8887  
Profesional MARTÍN LAHOZ, JESUS ALBERTO



Tanto los paneles de cubierta como los de fachadas, pueden ser sustituidos y suministrados en el momento, en caso de deterioro accidental de los mismos, debido al sistema continuado de fabricación.

#### Protección contra incendios

A pesar de no ser preceptivo, se cumplirán las prescripciones del DB SI, en concreto, en lo referente a evacuación de ocupantes (SI3) e instalaciones de protección contra incendios (SI4).

Por lo que respecta a los recorridos de evacuación, en cumplimiento de lo reflejado en la tabla 3.1 de SI3, y al tratarse de recintos con una única salida, éstos serán en cualquier caso inferiores a 25 m, a contar desde cualquier punto ocupable en su interior.

Por otra parte, tal y como se refleja en tabla 1.1 de SI4, existirá dotación de extintores portátiles eficacia 21a-113B, dispuestos de tal forma que éstos se encuentren a 15 m de recorrido en cada planta, como máximo, desde todo origen de evacuación.

#### Cumplimiento CTE

La actuación objeto del presente proyecto, debido a que se trata de una construcción de marcada sencillez técnica, escasa entidad, que no tiene carácter residencial o público, tal y como se recoge en el art. 2 de R.D. 314/2006, de 17 de marzo, por el que se aprueba el Código Técnico de la Edificación, queda fuera del ámbito de aplicación del mismo.

#### 1.5.15 Instalaciones Auxiliares

La instalación fotovoltaica necesitará una serie de instalaciones auxiliares para el funcionamiento de la misma. Entre

estas instalaciones se contemplan:

- Instalación de seguridad y vigilancia
- Instalación de comunicaciones para seguidores e inversores.

##### **1.5.15.1. INSTALACIÓN DE SEGURIDAD Y VIGILANCIA**

Tanto por la importancia de los bienes de que constará la planta, como por la seguridad de las personas, es necesario implantar un sistema de seguridad en la instalación.



COLEGIO OFICIAL DE PERITOS E INGENIEROS TÉCNICOS INDUSTRIALES DE ARAGÓN  
VISADO : VIZA222786  
<http://cogitaragon.e-visado.net/ValidarCSV.aspx?CSV=DUNWUP9GT47D448BX>

25/3  
2022

Habilitación Coleg: 8887  
Profesional MARTÍN LAHOZ, JESUS ALBERTO



Se desarrollará un proyecto específico de seguridad para proteger la instalación de la planta.

Principalmente, el sistema de seguridad consistirá en una protección perimetral a lo largo de toda la valla de cerramiento, y de protección volumétrica en el interior de la caseta del transformador y cuadro de baja tensión.

El sistema de seguridad estará conectado a una Central Receptora de Alarma 24 horas 365 días, con el fin de poder atender cualquier incidente por intrusión, vandalismo o sabotaje. Dispondrá de alimentación de emergencia para poder funcionar al menos 72 horas en caso de fallo del suministro eléctrico.

El sistema de seguridad deberá ser instalado y mantenido por una empresa homologada de seguridad.

Como complemento al cerramiento perimetral se plantea la videovigilancia del perímetro exterior con cámaras tipo domo con zoom antivandálicas para exterior, instaladas en columnas. Las cámaras estarán apoyadas por iluminación infrarroja.

Las cámaras serán tipo IP POE, por lo que la alimentación irá por el propio cable de comunicaciones. Se instalará un cable de fibra óptica monomodo de 12 fibras. El cableado discurrirá por una zanja perimetral.

En la sala de control, se instalará un rack de CCTV, que albergue el grabador de una capacidad de almacenaje mínima de 30 días en full HD. El sistema de gestión CCTV se basará en una plataforma web, con acceso de manera remota.

El sistema contará con

- Cámaras fijas IR
- Cámara Tipo Domo
- Grabadores Digital

El número y disposición de cámaras se determinará en función de la morfología y tipo de sistema de seguridad del proponente del sistema.

El sistema de seguridad está basado en la solución de cámaras térmicas con análisis de video.

Las cámaras se sitúan en postes a una altura de 3 metros. Se instalarán a su vez luces de disuasión. La localización propuesta para la instalación de estas cámaras es una por cada centro de seccionamiento.

Cada cámara se instalará en un bastón que tendrá un panel de control al aire libre, donde se colocarán los elementos eléctricos y de comunicación necesarios para la alimentación de las cámaras y la derivación del tendido de fibra óptica correspondiente.

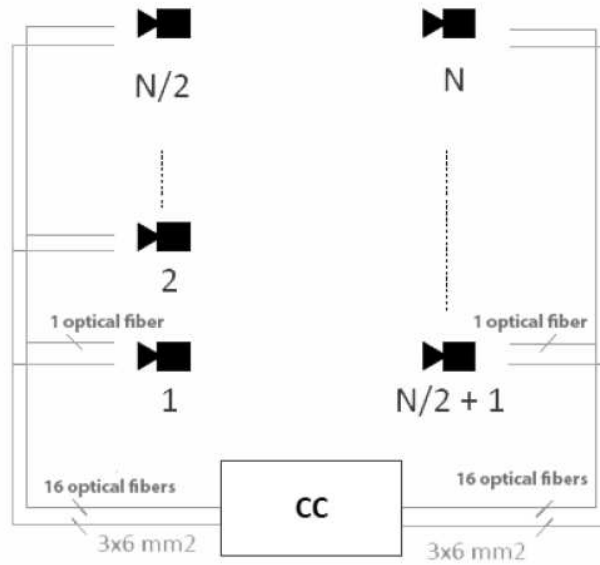
Dos cables de fibra óptica serán instalados de manera independiente para la comunicación de las cámaras.



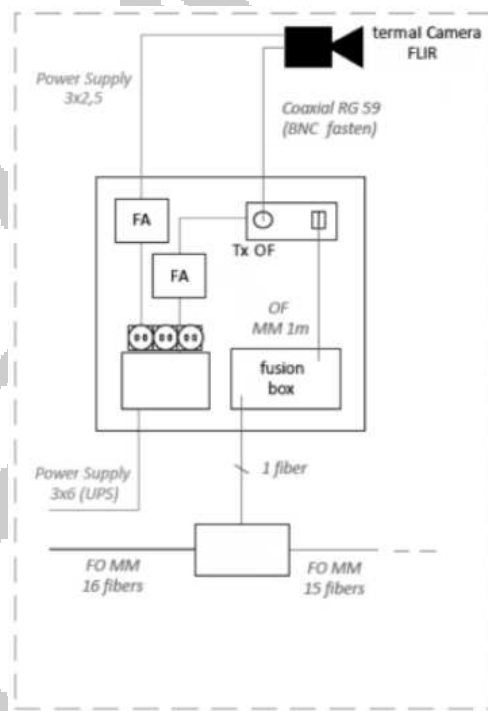
COLEGIO OFICIAL DE PERITOS E INGENIEROS TÉCNICOS INDUSTRIALES DE ARAGÓN  
VISADO : VIZA222786  
<http://colitiaraigon.e-Visado.net/ValidarCSV.aspx?CSV=DUNVUP9GT47D448BX>

25/3  
2022

Habilitación Coleg: 8887  
Profesional MARTÍN LAHOZ, JESUS ALBERTO

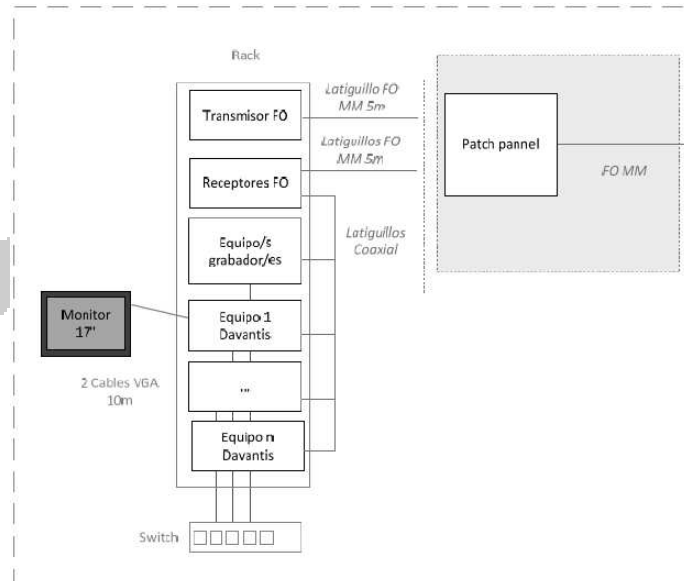


El esquema de la arquitectura de conexiones de cada cámara está representado en la siguiente figura:

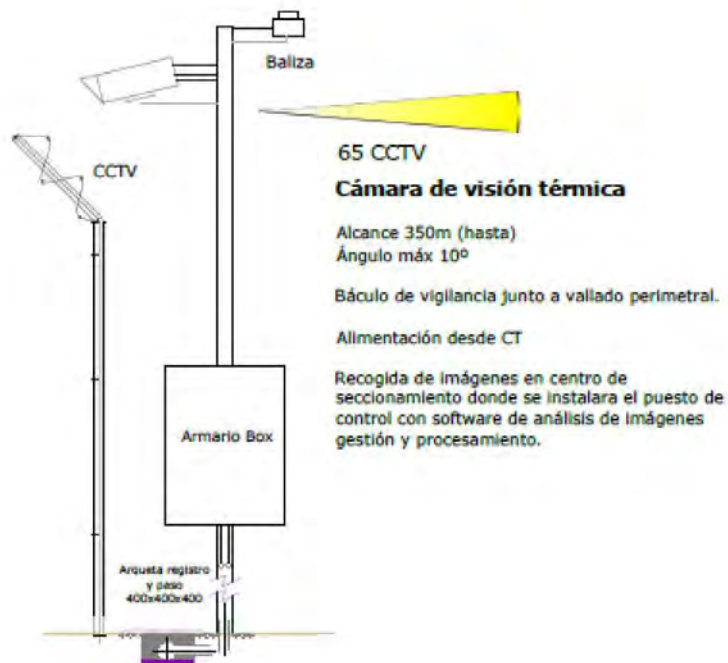




En el centro de control se realizan las siguientes conexiones:



Las cámaras se colocarán de tal manera que se vigile todo el perímetro del parque y no haya puntos ciegos y sus especificaciones serán las siguientes:



COLEGIO OFICIAL DE PERITOS E INGENIEROS TÉCNICOS INDUSTRIALES DE ARAGÓN  
VISADO : VIZA222786  
<http://colitiaraon.e-visado.net/ValidarCSV.aspx?CSV=DUNVUPe9T47Dd48BX>

25/3  
2022

Habilitación Coleg: 8887  
Profesional MARTÍN LAHOZ, JESUS ALBERTO





### 1.5.15.2. INSTALACIÓN DE COMUNICACIÓN CON SEGUIDORES E INVERSORES

En paralelo a los conductores de fuerza para la generación y alimentación de equipos, se tenderán tubos específicos para canalizar las comunicaciones entre equipos.

Se tenderá una red de conductores RS485 Modbus para los inversores y otra para los seguidores solares. El cableado se realizará de una sola tirada entre equipos, estando terminantemente prohibidos los puntos de transición, empalmes o inserción de dispositivos.

Las tomas de telecomunicaciones se realizarán mediante conectores hembra o macho RJ45 con 8 contactos, o bien mediante conexión de los cables a los borneros, pero siempre utilizando terminales o punteras.

La categoría de los cables será como mínimo Categoría 6, de cuatro pares con pantalla. Los cables de cuatro pares tendrán cubiertas libres de halógenos y de baja emisión de humos.



COLEGIO OFICIAL DE PERITOS E INGENIEROS TÉCNICOS  
INDUSTRIALES DE ARAGÓN  
VISADO : VIZA222786  
<http://cotitaraigon.e-visado.net/ValidarCSV.aspx?CSV=DUNVUPe9t17Dd448Bx>

25/3  
2022

Habilitación Coleg: 8887  
Profesional MARTÍN LAHOZ, JESUS ALBERTO



### 1.6 Descripción de la Afección

Para la implantación de la planta fotovoltaica y su línea de evacuación se han tenido en cuenta las afecciones a los diferentes organismos afectados, cumpliendo en todo momento con las restricciones impuestas por los mismos, en este caso, con la carretera CV-626 dependiente del SERVICIO PROVINCIAL DE INFRAESTRUCTURAS URBANAS Y DE VÍAS Y OBRAS, sita en Pza. España, 2, 50.071 - Zaragoza.

En la línea proyectada se realiza un cruce entre el apoyo nº 1 y el apoyo nº 2 con la Carretera CV-626, a la altura del P.K. 3+400, que da acceso al municipio de Biota desde la carretera A-127, en un ángulo de 87º.

Cruzamiento	Coordenadas ETRS89 huso 30	
	X	Y
Carretera CV-626	647.893,93	4.679.474,52

El vano afectado por el cruce (1º vano) tiene una longitud de 69 m. Y los apoyos que delimitan este vano son:

- Primer apoyo; situado a 0 metros del origen de la línea proyectada. Se trata de un apoyo C-3000-12, de 11,04 metros de altura.
- Segundo apoyo; situado a 69 metros del origen de la línea proyectada. Este apoyo es del tipo C-1000-10, con una altura de 9,07 metros.

Las características del cruce son:

Anchura de la vía:	8 m.
Distancia vertical:	Mínima: 7 m. Calculada: 8,33 m.
Distancia horizontal al apoyo 1:	Calculada: 26 m.
Distancia horizontal al apoyo 2:	Calculada: 34,93 m.



COLEGIO OFICIAL DE PERITOS E INGENIEROS TÉCNICOS INDUSTRIALES DE ARAGÓN  
 VISADO: **MARTÍN LAHOZ, JESUS ALBERTO**  
<http://cotitaraigon.e-visado.net/validar/SV.aspx?CSF=DJUVUP9GT77DD48BX>

25/3  
2022

Habilitación Coleg: 8887  
 Profesional MARTÍN LAHOZ, JESUS ALBERTO



En relación a este cruzamiento, las prescripciones a seguir con relación al organismo afectado serán las siguientes:

### Cruzamiento

En la línea proyectada se realiza un cruzamiento entre el apoyo nº 1 y el apoyo nº 2 con la Carretera CV-626, que da acceso al municipio de Biota, en un ángulo de 87º.

De acuerdo a lo establecido en el apartado 5.7 de la ITC-LAT-07 del R.D. 223/2008, la distancia mínima vertical a la carretera NA-6801 vendrá determinada por la fórmula:

$$D \text{ min} = D_{add} + D_{el} = 6,3 + 0,16 = 6,46 \text{ m}$$

Dado que en este apartado de la ITC **se establece una distancia mínima de 7 metros**, al resultar el cálculo inferior a este valor, se respetará esta distancia mínima en el cruzamiento en cuestión.

Tal y como se puede apreciar en los planos adjuntos, **la distancia mínima vertical sobre la carretera del vano entre los apoyos 1 y 2 es de 8,33 metros**, y, en consecuencia, superior a la mínima exigida en el cruzamiento.

### Proximidad

La carretera carretera CV-626, con la que se produce el cruzamiento, tiene una anchura total aproximada de 8 metros, con una zona de servidumbre a cada lado de 18 metros.

La distancia del margen derecho de la carretera al origen de la línea es de 26 metros, y desde el margen izquierdo hasta el apoyo nº 2 es de 34,93 metros.

El vano afectado por el cruzamiento (1º vano) tiene una longitud de 69 m. Y los apoyos que delimitan este vano son:

- Primer apoyo; situado a 0 metros del origen de la línea proyectada. Se trata de un apoyo C-3000-12, de 11,04 metros de altura.
- Segundo apoyo; situado a 69 metros del origen de la línea proyectada. Este apoyo es del tipo C-1000-10, con una altura de 9,07 metros.

Tal y como se puede apreciar en el plano 8 adjunto, se han respetado 18 metros medidos horizontalmente desde la arista exterior de la calzada, hasta la línea de edificación.



COLEGIO OFICIAL DE PERITOS E INGENIEROS TÉCNICOS  
INDUSTRIALES DE ARAGÓN  
VISADO : VIZA222786  
<http://colitiaraigon.e-visado.net/ValidarCSV.aspx?CSV=DUNVUPe9t7r47D448BX>

25/3  
2022

Habilitación Coleg: 8887  
Profesional MARTÍN LAHOZ, JESUS ALBERTO



Con respecto al vallado de planta fotovoltaica "PFV LOS BAÑALES", se puede apreciar que se han respetado en todo momento los 18 metros de la línea límite de edificación para la instalación de los paneles solares en todo el recinto.

Adicionalmente, se cumple la instalación de apoyos detrás de la línea límite de edificación y a una distancia a la arista exterior de la calzada superior a vez y media su altura, tal y como se expone en la ITC-LAT 07 del R.D. 223/2008, encontrándose el apoyo nº 1 a 27 metros de la arista exterior derecha de la carretera CV-626 y el apoyo nº 2 a 35 metros respecto de la arista exterior izquierda, con lo que se puede determinar que **se cumplen todos los preceptos técnicos y legales de la planta PFV LOS BAÑALES y de su línea de evacuación con respecto a la carretera CV-626.**

### 1.7 Conclusiones

Expuesto el objeto de la presente SEPARATA y considerando suficientes los datos en ella indicados, la sociedad peticionaria espera que la afección en ella descrita sea informada favorablemente por SERVICIO PROVINCIAL DE INFRAESTRUCTURAS URBANAS Y DE VÍAS Y OBRAS y se otorguen las autorizaciones correspondientes para su construcción y puesta en servicio.

ZARAGOZA, A 16 DE MARZO DE 2022

EL AUTOR DEL PROYECTO

El Ingeniero Técnico Industrial

Jesús Alberto Martín Lahoz

Colegiado C.O.G.I.T.I.A.R. nº 8.887



COLEGIO OFICIAL DE PERITOS E INGENIEROS TÉCNICOS INDUSTRIALES DE ARAGÓN  
VISADO : VIZA222786  
<http://cogitiaragon.es/visado.nsf/ValidarCSV.aspx?CSV=DUNUP9GT17D448BX>

25/3  
2022

Habilitación Coleg: 8887  
Profesional MARTÍN LAHOZ, JESUS ALBERTO



## PLANOS

INSTALACIÓN FOTOVOLTAICA "PFV LOS BAÑALES" CON  
CONEXIÓN A RED DE POTENCIA 1.000 KW NOMINALES

### EMPLAZAMIENTO:

PARCELA 137 DEL POLÍGONO 505 DEL TT.MM. BIOTA  
(ZARAGOZA)

### PROPIEDAD:

RENOVABLES ONSELLA, S.L.U.

Zaragoza, a 16 de Marzo de 2022



ase ingenieros



## ÍNDICE

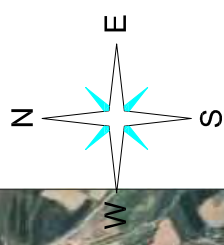
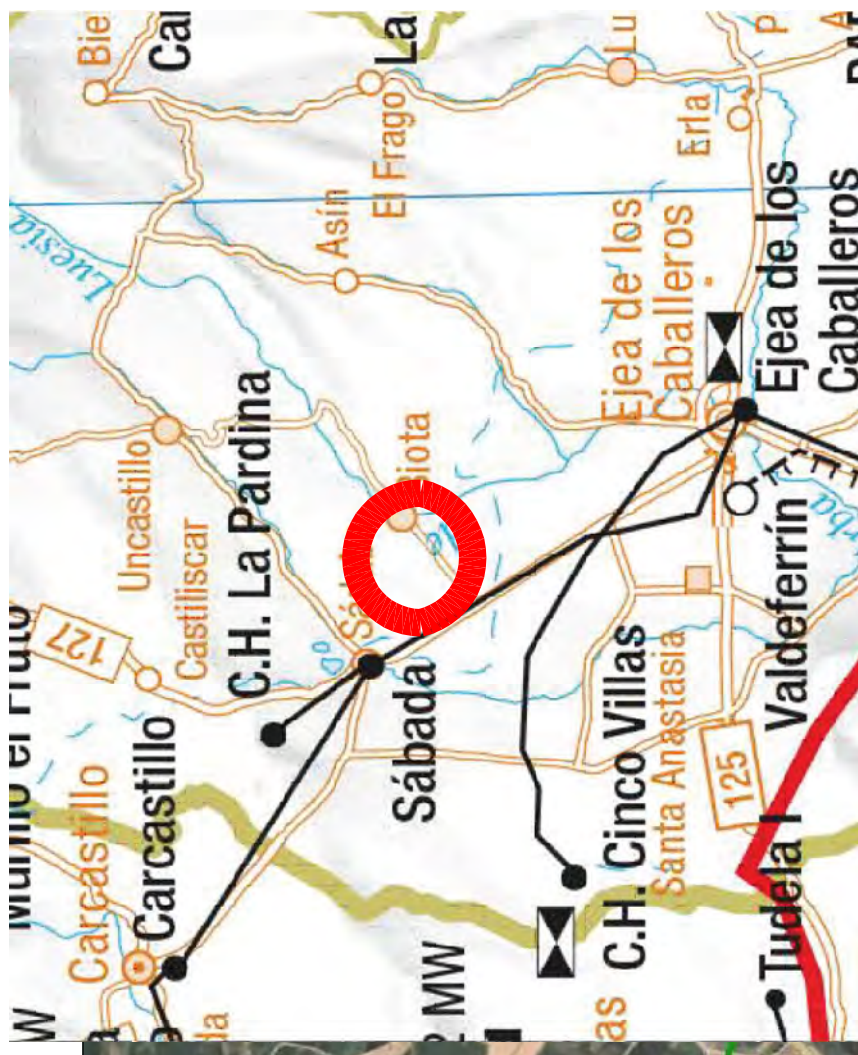
1. Situación y Emplazamiento
2. Layout General
3. Afecciones y Retranqueos con la carretera CV-626
4. Recorrido de la Línea
5. Detalles del Cableado de la Línea
6. Perfil Tramo Aéreo de la Línea
7. Alzado Detalle Cruzamiento con la Carretera CV-626
8. Distancias de Cruzamiento con la Carretera CV-626



COLEGIO OFICIAL DE PERITOS E INGENIEROS TÉCNICOS  
INDUSTRIALES DE ARAGÓN  
VISADO : VIZA222786  
<http://cogitaragon.e-visado.net/ValidarCSV.aspx?CSV=DUNVUPe9t17D4d48X>

25/3  
2022

Habilitación Coleg: 8887  
Profesional MARTÍN LAHOZ, JESUS ALBERTO

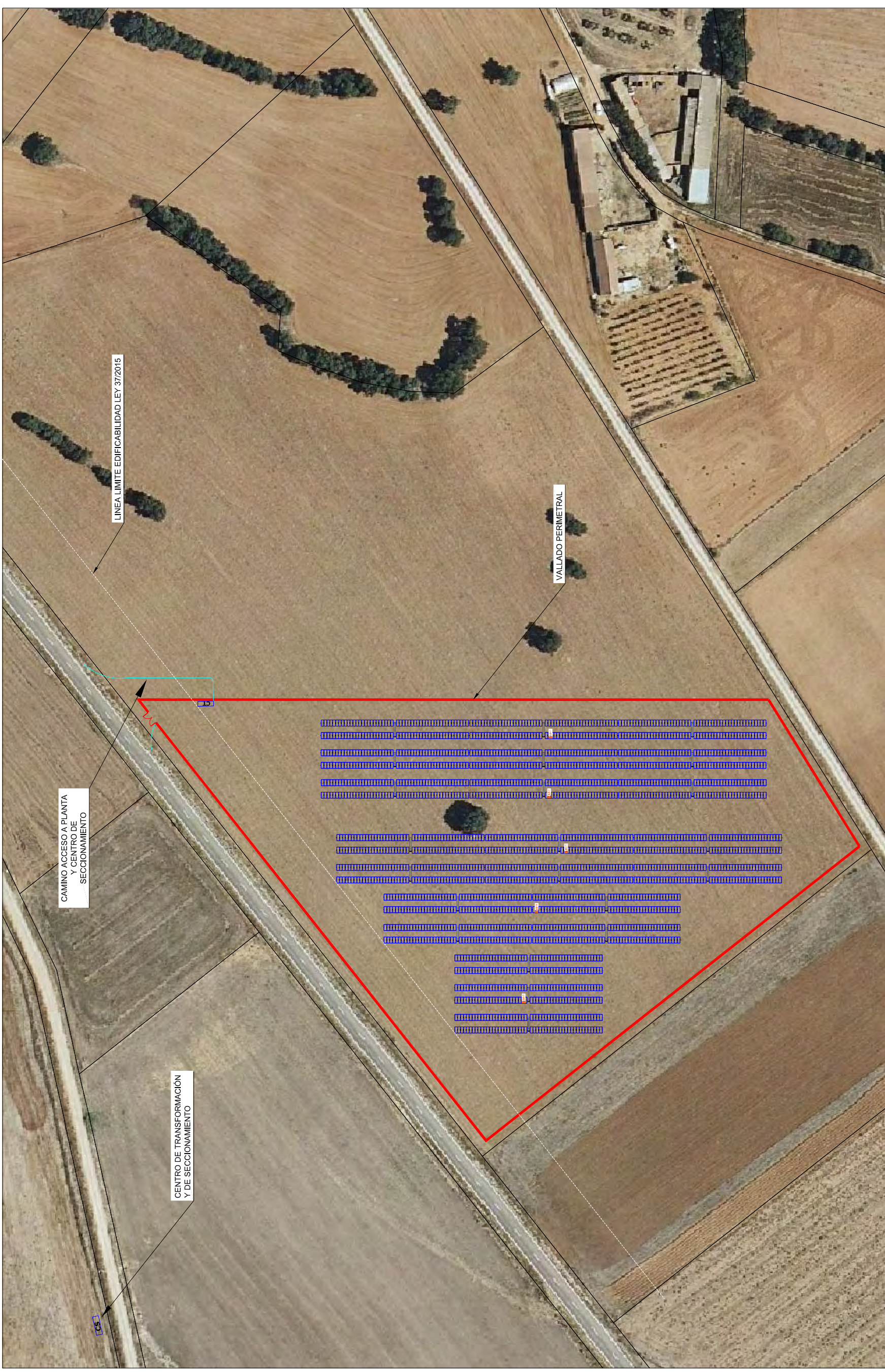





# PFV LOS BAÑALES

Google Earth

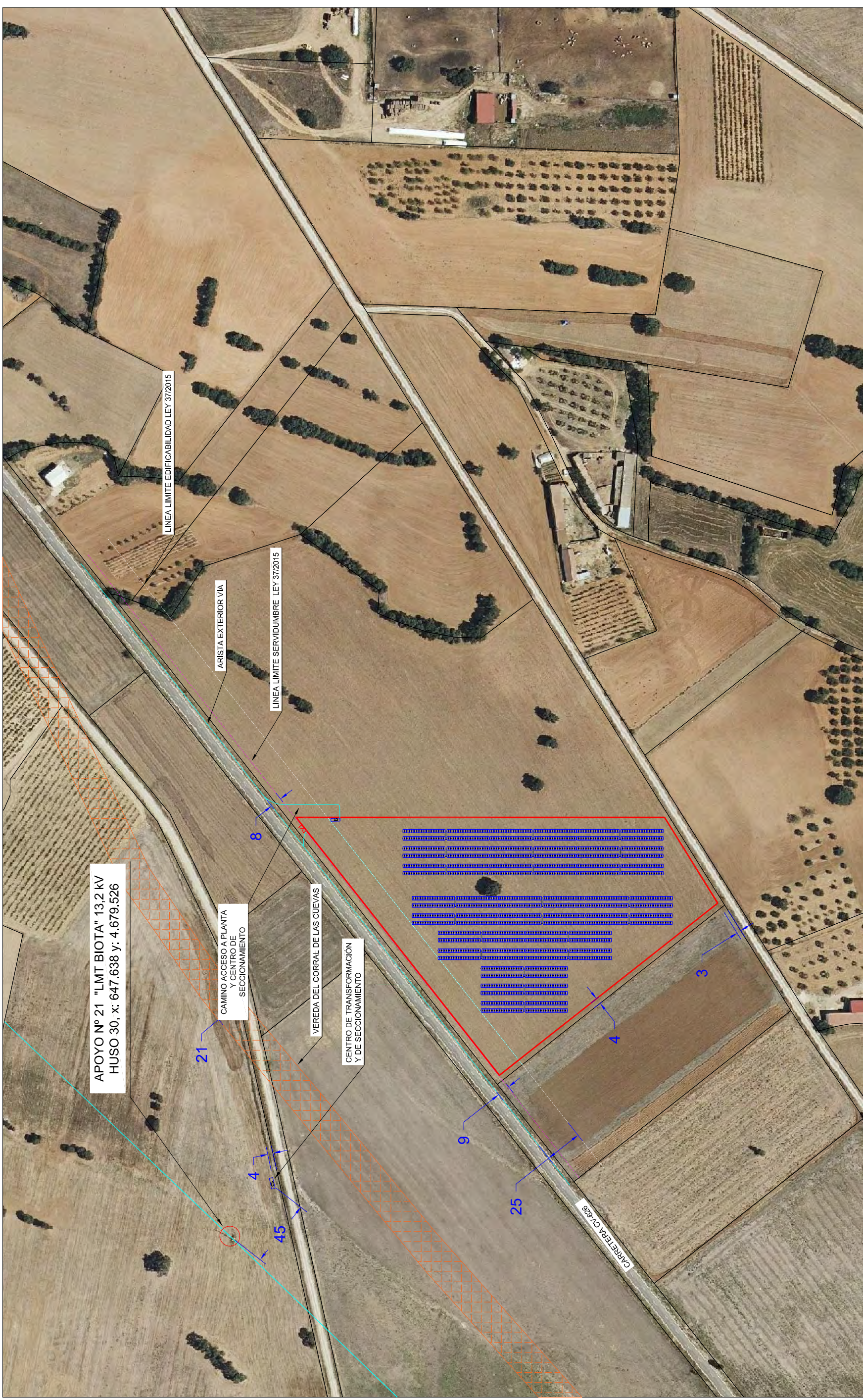
img ge © 2021 CNIE37 AirPlus

<b>PROYECTO</b> INSTALACIÓN FOTOVOLTAICA "PFV LOS BAÑALES" CON CONEXIÓN A RED DE POTENCIA 1.000 kWh EN EL T.M. DE BIOTA (ZARAGOZA)	<b>PROMOTOR</b> RENOVABLES ONSHELLA, S.L.U.	<b>FECHA</b> MARZO 2022			
		<b>PLANO N</b> 01	<b>ESCALA</b> S/E		Jesús Alberto Martín Lahoz 
<b>TÍTULO</b> Situación y emplazamiento		25/3 2022	COLEGIO OFICIAL DE PERITOS E INGENIEROS TÉCNICOS INDUSTRIALES DE ARAGÓN SITUACIÓN Y EMPLAZAMIENTO		
Profesional MARTÍN LAHOZ, JESUS ALBERTO		Coleg. 8887			



<b>PROYECTO</b> INSTALACIÓN FOTOVOLTAICA "PFV LOS BAÑALES" CON CONEXIÓN A RED DE POTENCIA 1.000 kWh EN EL T.M. DE BIOTA (ZARAGOZA)	<b>PROMOTOR</b> RENOVABLES ONSELLA, S.L.U.	<b>FECHA</b> MARZO 2022			Jesús Alberto Martín Lahoz  <small>COLEGIO COGITIAR n° 8887</small>
		<b>PLANO N</b> 02	<b>ESCALA</b> 1/1500		
<b>TÍTULO</b> Profesional MARTÍN LAHOZ, JESÚS ALBERTO		25/3 2022		Habilitación Coleg. 8887	
COLEGIO OFICIAL DE PERITOS E INGENIEROS TÉCNICOS INDUSTRIALES DE ARAGÓN VISADO GENERAL LAYOUT GENERAL <small>http://cotite.aragon.es/visado/visado.html</small> UNP96147DU4468X				COLEGIO OFICIAL DE PERITOS E INGENIEROS TÉCNICOS INDUSTRIALES DE ARAGÓN VISADO GENERAL LAYOUT GENERAL <small>http://cotite.aragon.es/visado/visado.html</small> UNP96147DU4468X	



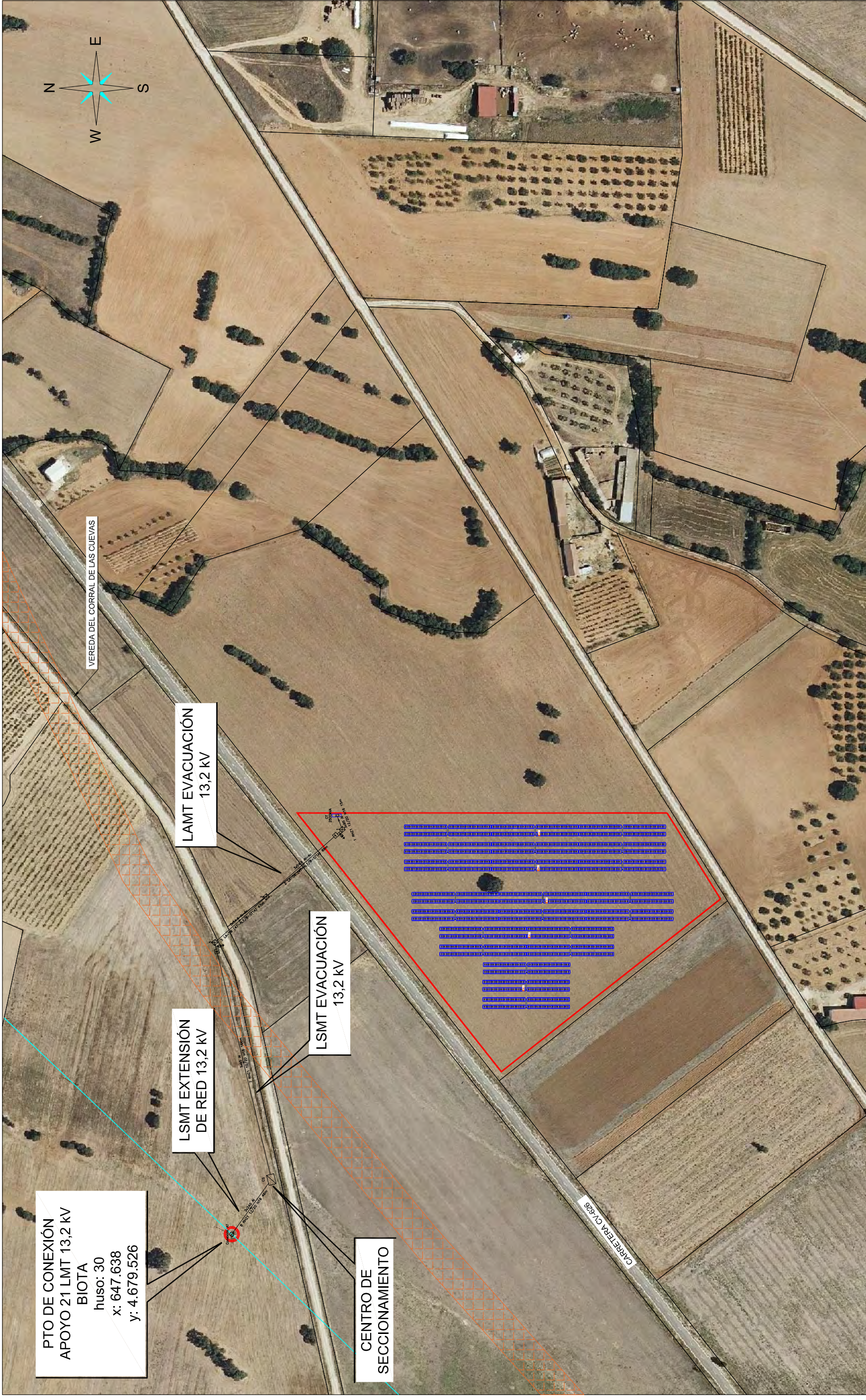


<b>ase Ingenieros</b> 	<b>PROYECTO</b> INSTALACIÓN FOTOVOLTAICA "PFV LOS BAÑALES" CON CONEXIÓN A RED DE POTENCIA 1.000 kWh EN EL T.M. DE BIOTA (ZARAGOZA)	
	<b>PROMOTOR</b> RENOVABLES ONSSELLA, S.L.U.	<b>FECHA</b> MARZO 2022
<b>TÍTULO</b> Profesional MARTÍN LAHOZ, JESÚS ALBERTO	<b>PLANO N</b> 03	<b>ESCALA</b> 1/2500
	<b>INDUSTRIALES Y RETRANQUEROS, S.L.</b> CARRERA CV-626 S/A INDUSTRIALES DE ARAGON NOVA	
25/3 2022	<b>COGITIAR</b>  COLEGIO OFICIAL DE PERITOS E INGENIEROS TÉCNICOS	

Habilitación Coleg. 8887

Jesús Alberto Martín Lahoz  
  
 Colegiado COGITIAR nº 8887



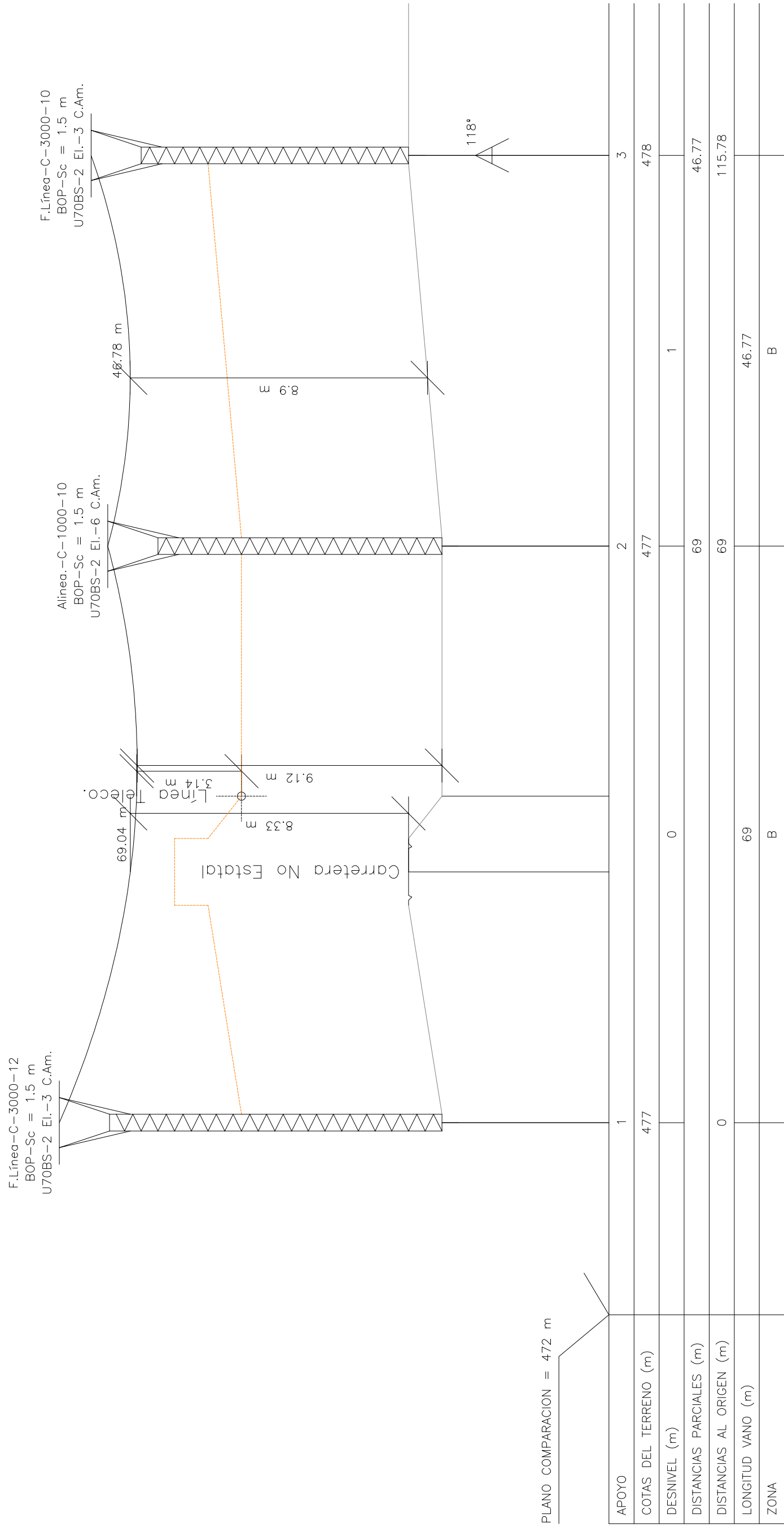


Linea	Canalización	Design. UNE	Polaridad I. Secc: In/Iter/Ifus	PdeCorte	Autov. In (kA)	Autov. Un (kV)
1	En. B. Tu. Desnudos	RHZ1 12/20 H16	200/125/125	16	10	18
2	Dir. Ent.	LA-56 (47-AL1/8-ST1A)	200/125/125	16	10	18
8	En. B. Tu. Desnudos	RHZ1 12/20 H16	200/125/125	16	10	18
7	Dir. Ent.	LA-56 (47-AL1/8-ST1A)	200/125/125	16	10	18
5	En. B. Tu. Desnudos	RHZ1 12/20 H16	200/125/125	16	10	18
<b>PROYECTO</b> INSTALACIÓN FOTOVOLTAICA "PFV LOS BAÑALES" CON CONEXIÓN A RED DE POTENCIA 1.000 kWh EN EL T.M. DE BIOTA (ZARAGOZA)						
<b>PROMOTOR</b> RENOVABLES ONSELLA, S.L.U.						
<b>FECHA</b> MARZO 2022						
<b>PLANO N</b> ESCALA 05 1/2500						
<b>TÍTULO</b> Profesional MARTIN LAHOZ, JESUS ALBERTO						
<b>Habilitación</b> Coleg. 8887						
<b>PROYECTO</b> INSTALACIÓN FOTOVOLTAICA "PFV LOS BAÑALES" CON CONEXIÓN A RED DE POTENCIA 1.000 kWh EN EL T.M. DE BIOTA (ZARAGOZA)						
<b>TÍTULO</b> Profesional MARTIN LAHOZ, JESUS ALBERTO						
<b>Habilitación</b> Coleg. 8887						
<b>INDUSTRIALES DE ARAGÓN</b> DETALLES CABLEADO LINEA						
<b>COLEGIO OFICIAL DE PERITOS E INGENIEROS TÉCNICOS</b> COGITIAR						
<b>ase Ingenieros</b> Jesús Alberto Martín Lahoz						

F.Línea-C-3000-12  
BOP-Sc = 1.5 m  
U70BS-2 El.-3 C.Am.

F.Línea-C-3000-10  
BOP-Sc = 1.5 m  
U70BS-2 El.-3 C.Am.

Alinea.-C-1000-10  
BOP-Sc = 1.5 m  
U70BS-2 El.-6 C.Am.



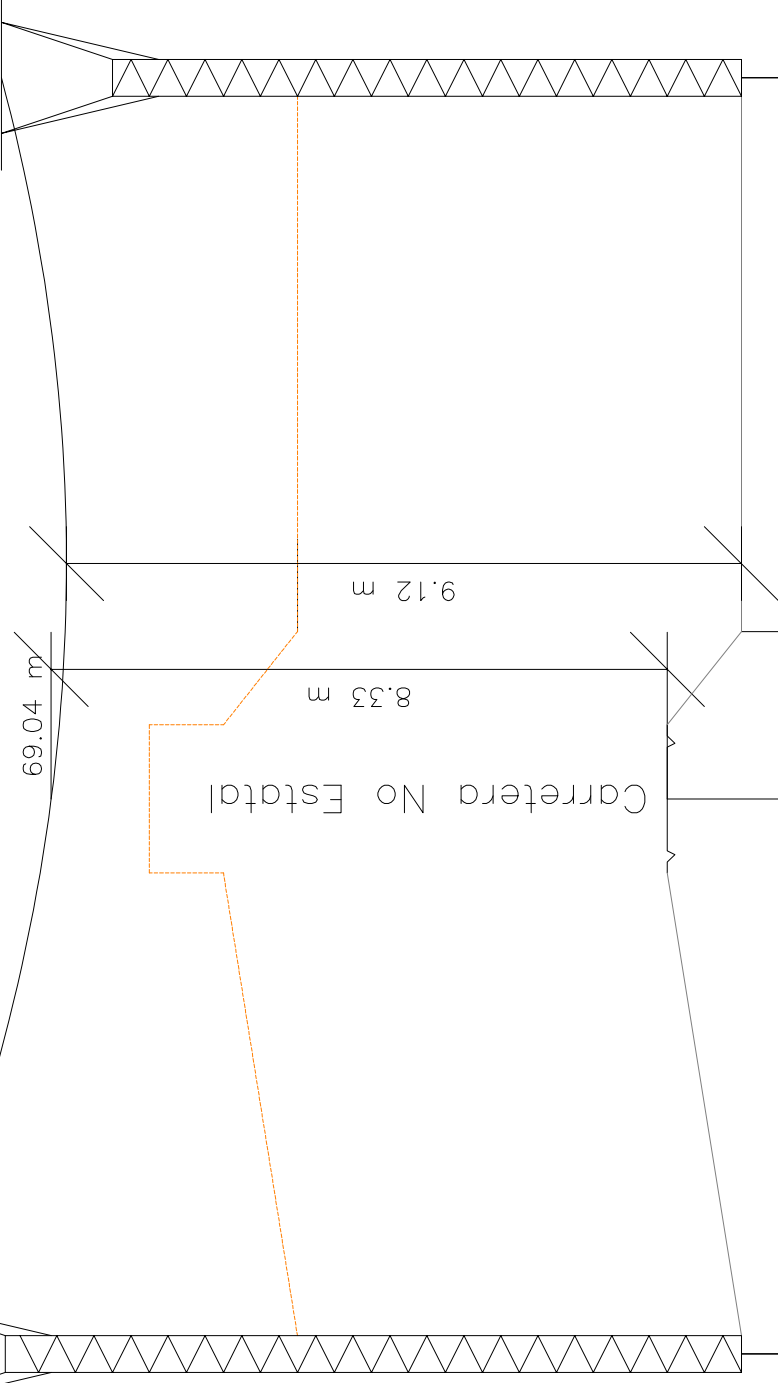
PLANO COMPARACION = 472 m

APOYO	1	2	3
COTAS DEL TERRENO (m)	477	477	478
DESNIVEL (m)	0		
DISTANCIAS PARCIALES (m)		69	46.77
DISTANCIAS AL ORIGEN (m)	0	69	115.78
LONGITUD VANO (m)	69		
ZONA	B	B	

<b>PROYECTO</b> INSTALACIÓN FOTOVOLTAICA "PFV LOS BAÑALES" CON CONEXIÓN A RED DE POTENCIA 1.000 kWh EN EL T.M. DE BIOTA (ZARAGOZA)	<b>PROMOTOR</b> RENOVABLES ONSHELLA, S.L.U.	<b>FECHA</b> MARZO 2022	
		<b>PLANO N</b> 06	<b>ESCALA</b> S/E
<b>TÍTULO</b> Profesional MARTÍN LAHOZ, JESÚS ALBERTO	Habilitación Coleg. 8887	 COLEGIO OFICIAL DE PERITOS E INGENIEROS TÉCNICOS INDUSTRIALES DE ARAGÓN PERITO TRAMO AEREO http://portal.aragon.es/portal/portal.do?modo=apco//cdh	
Jesús Alberto Martín Lahoz	 Colegio COGITIAR nº 8887		

F.Línea-C-3000-12  
BOP-Sc = 1.5 m  
U70BS-2 El.-3 C.Am.

Alinea.-C-1000-10  
BOP-Sc = 1.5 m  
U70BS-2 El.-6 C.Am.



PLANO COMPARACION = 472 m

APOYO	1	2
COTAS DEL TERRENO (m)	477	477
DESNIVEL (m)		0
DISTANCIAS PARCIALES (m)		69
DISTANCIAS AL ORIGEN (m)	0	69
LONGITUD VANO (m)		69
ZONA		B

<b>PROYECTO</b> INSTALACIÓN FOTOVOLTAICA "PFV LOS BAÑALES" CON CONEXIÓN A RED DE POTENCIA 1.000 kWh EN EL T.M. DE BIOTA (ZARAGOZA)	<b>PROMOTOR</b> RENOVABLES ONSELLA, S.L.U.	<b>FECHA</b> MARZO 2022	
		<b>PLANO N</b> 07	<b>ESCALA</b> S/E
<b>TÍTULO</b> Habilitación Profesional MARTIN LAHOZ JESUS ALBERTO	25/3 2022	<b>COGITIAR</b> ALZADO DE LA LÍNEA DE CRUZAMIENTO CON LA CARRETERA CV-626 VIA INDUSTRIALES DE ARAGON	
Colegio Oficial de Peritos e Ingenieros Técnicos		Colegio COGITIAR nº 887	


**ase Ingenieros**  
 Jesús Alberto Martín Lahoz



<b>PROYECTO</b> INSTALACIÓN FOTOVOLTAICA "PFV LOS BAÑALES" CON CONEXIÓN A RED DE POTENCIA 1.000 kWh EN EL T.M. DE BIOTA (ZARAGOZA)	<b>PROMOTOR</b> RENOVABLES ONSELLA, S.L.U.	<b>FECHA</b> MARZO 2022	
		<b>PLANO N</b> 08	<b>ESCALA</b> 1/500
<b>TÍTULO</b> Profesional MARTÍN LAHOZ, JESÚS ALBERTO		<b>INDUSTRIALES DE ARAGÓN</b> CARRETERA CV-626 S/A DISTANCIAS, CRUZAMIENTO CON LA CARRETERA CV-626 S/A	
Coleg. 8887 Habilitación Profesional		COLEGIO OFICIAL DE PERITOS E INGENIEROS TÉCNICOS COGITIAR	


**ase Ingenieros**  
 Jesús Alberto Martín Lahoz  
  
COLEGIO COGITIAR nº 8887