



HOJA DE CONTROL DE FIRMAS ELECTRÓNICAS

Instituciones

Firma institución:

Firma institución:

Firma institución:

Firma institución:

Ingenieros

Nombre:

Nombre:

Colegio:

Colegio:

Número colegiado/a:

Número colegiado/a:

Firma colegiado/a:

Firma colegiado/a:

Nombre:

Nombre:

Colegio:

Colegio:

Número colegiado/a:

Número colegiado/a:

Firma colegiado/a:

Firma colegiado/a:

Nombre:

Nombre:

Colegio:

Colegio:

Número colegiado/a:

Número colegiado/a:

Firma colegiado/a:

Firma colegiado/a:

MINICENTRALES DEL CANAL IMPERIAL GALLUR, S.L.



SEPARATA N° 3 DEL PROYECTO DE HIBRIDACIÓN
DE GALLUR (PFV CANAL IMPERIAL - CH GALLUR)

AFECCIONES A LA CONFEDERACIÓN
HIDROGRÁFICA DEL EBRO - CANAL IMPERIAL

T.M. GALLUR (ZARAGOZA)

- DICIEMBRE 2021 -

LISTA DE REVISIONES

Revisión.	Descripción	Fecha
00	Edición original	07/12/2021

CONTENIDO

Documento n° 1. Memoria

Documento n° 2. Planos

Documento n° 3. Presupuesto

- Mediciones
- Cuadro de precios n° 1
- Cuadro de precios n° 2
- Presupuesto
- Resumen del presupuesto

DOCUMENTO N° 1. MEMORIA

ÍNDICE

1.	ANTECEDENTES.....	2
2.	OBJETO	3
3.	PETICIONARIO	4
4.	DESCRIPCIÓN DEL EMPLAZAMIENTO	5
4.1	PLANTA FOTOVOLTAICA	5
4.2	LÍNEA ELÉCTRICA SUBTERRÁNEA DE MEDIA TENSIÓN PARA LA CONEXIÓN CON LA CENTRAL HIDROELÉCTRICA DE GALLUR.....	6
5.	SERVIDUMBRES Y AFECCIONES	8
6.	LÍNEA DE MEDIA TENSIÓN	9
6.1	CABLES	9
6.2	CANALIZACIONES	10
6.3	CRUZAMIENTOS, PROXIMIDADES Y PARALELISMOS	10
6.4	PUESTA A TIERRA.....	12
6.5	PROTECCIONES.....	12
6.6	MEDIDAS DE SEÑALIZACIÓN DE SEGURIDAD.....	12
7.	PLAZO DE EJECUCIÓN.....	13
8.	PRESUPUESTO.....	14
9.	DOCUMENTOS DE QUE CONSTA LA PRESENTE SEPARATA.....	15
10.	CONCLUSIONES	16

1. ANTECEDENTES

Minicentrales del Canal Imperial – Gallur S.L. está promoviendo la Hibridación de Gallur con la construcción de una planta fotovoltaica para aprovechar la capacidad de evacuación del punto de conexión de la central hidroeléctrica de Gallur.

Para ello, tras realizar los trámites administrativos correspondientes a la actualización del permiso de acceso y conexión de la central hidroeléctrica de Gallur, se presenta el *Proyecto Técnico Administrativo de la Hibridación de Gallur (PFV Canal Imperial - CH Gallur)*, con el objetivo de obtener las Autorizaciones Administrativas correspondientes.

2. OBJETO

El objeto de la presente separata es la descripción de las afecciones del Proyecto de Hibridación de Gallur a la Confederación Hidrográfica del Ebro.

El proyecto comprende la construcción de una central de producción eléctrica mediante tecnología fotovoltaica a instalar en el término municipal de Gallur (Zaragoza), estableciendo una instalación híbrida de generación junto a la Central Hidroeléctrica de Gallur, en la que se utilizará el permiso de acceso y conexión ya concedido, no siendo necesario modificar la capacidad de evacuación del mismo.

La tipología de la planta será de estructura fija anclada al suelo, con una potencia nominal de 3,6 MW y una potencia instalada pico de 4,24 MWp.

La planta fotovoltaica, junto con su centro de transformación, estará ubicada en la parcela 3 del polígono 18 del término municipal de Gallur (Zaragoza). El punto de conexión se sitúa en el interior de la Central Hidroeléctrica de Gallur. Para realizar esta conexión se instalará una nueva línea eléctrica subterránea de media tensión que cruzará el Canal Imperial de Aragón, unos caminos municipales y una canalización de gas, finalizando en el interior del edificio de la central.

En el presente documento se describe y valora como se realizará el cruce de la línea eléctrica subterránea con el Canal Imperial de Aragón.

3. PETICIONARIO

El titular y a la vez promotor de la Planta Fotovoltaica Canal Imperial que forma parte de la Hibridación de Gallur es MINICENTRALES DEL CANAL IMPERIAL – GALLUR S.L., compañía dedicada a la explotación del salto hidroeléctrico situado en el término municipal de Gallur para la producción de energía eléctrica.

Empresa: Minicentrales del Canal Imperial – Gallur S.L.

CIF: B50946565

Domicilio: Parque de los Incrédulos 2, 50.009, Zaragoza

Representante y persona de contacto: Luis Miguel Vicente López

4. DESCRIPCIÓN DEL EMPLAZAMIENTO

4.1 PLANTA FOTOVOLTAICA

El terreno donde se instalará la planta de generación de energía fotovoltaica se encuentra en el término municipal de Gallur (Zaragoza). Este municipio se sitúa en la Ribera Alta del Ebro, a 254 m.s.n.m. a unos 50 km al noroeste de la ciudad de Zaragoza.

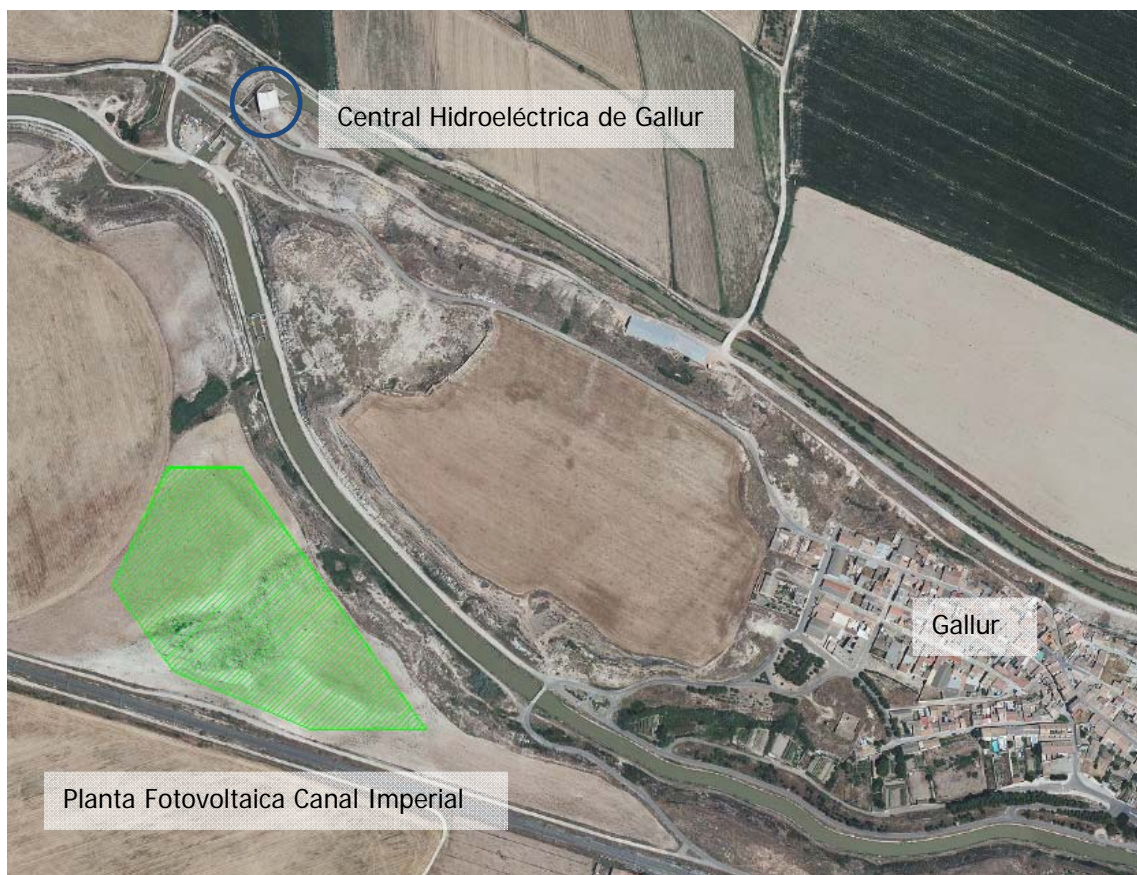
Concretamente se situará en la parcela 3 del polígono 18 de dicho término municipal, según la referencia catastral. La superficie ocupada será de 5 ha. Las coordenadas geográficas UTM-ED50 y UTM-ETRS89 que delimitan el polígono donde se construirá la planta son las siguientes:

	Coordenadas UTM ED50		Coordenadas UTM ETRS89	
	W	N	X	Y
Punto 1	1° 19' 47,28731"	41° 52' 25,11631"	638.495,6543	4.636.968,9546
Punto 2	1° 19' 38,94834"	41° 52' 15,6729"	638.693,5590	4.636.681,4332
Punto 3	1° 19' 44,31328"	41° 52' 15,75102"	638.569,8330	4.636.681,4332
Punto 4	1° 19' 50,66692"	41° 52' 17,92366"	638.422,0589	4.636.745,5928
Punto 5	1° 19' 53,38340"	41° 52' 20,98250"	638.357,6022	4.636.838,7194
Punto 6	1° 19' 50,73812"	41° 52' 25,16653"	638.416,0752	4.636.968,9546

El acceso hasta las instalaciones se realizará por la carretera A-127 hasta el municipio de Gallur y a partir de ésta, a través de caminos rurales que dan acceso a la parcela considerada.

La planta fotovoltaica se sitúa próxima a la Central Hidroeléctrica de Gallur, por lo que se conectará a la subestación elevadora de esta instalación aprovechando su infraestructura de evacuación de energía eléctrica.

En la figura de la página siguiente se representa una vista aérea del emplazamiento.



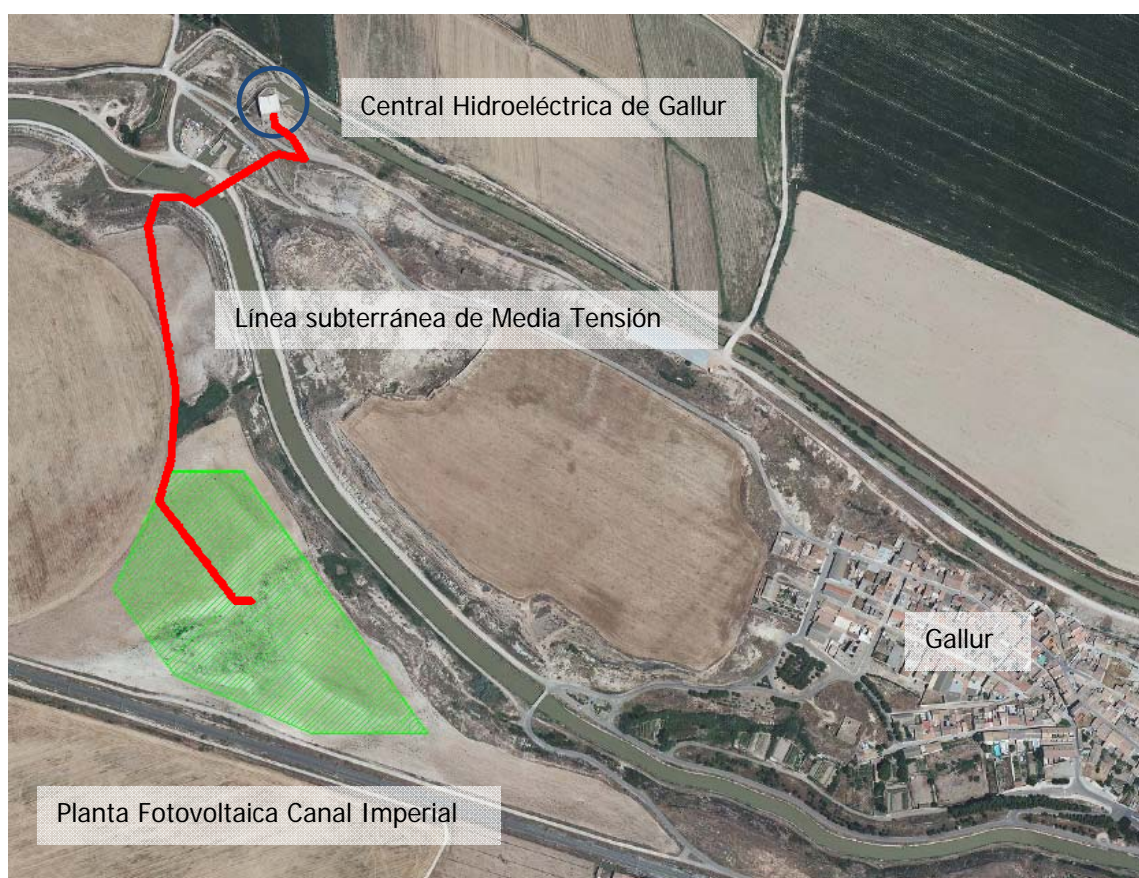
4.2 LÍNEA ELÉCTRICA SUBTERRÁNEA DE MEDIA TENSIÓN PARA LA CONEXIÓN CON LA CENTRAL HIDROELÉCTRICA DE GALLUR

Los terrenos afectados por el paso de la línea eléctrica subterránea para la conexión de la Planta Fotovoltaica Canal Imperial con la Central Hidroeléctrica de Gallur se encuentran situados en el término municipal de Gallur (Zaragoza). Por tanto, se realizará el paso por las siguientes parcelas de dicho término municipal:

- Parcela 3 del polígono 18.
- Parcela 9007 del polígono 18.
- Parcela 9007 del polígono 4.
- Parcela 9006 del polígono 4.
- Parcela 9008 del polígono 4.

- Parcela 274 del polígono 4.
- Parcela 9003 del polígono 4.
- Parcela 9010 del polígono 4.
- Parcela 278 del polígono 4.

En la figura siguiente se representa una vista aérea del trazado de la línea eléctrica.



5. SERVIDUMBRES Y AFECCIONES

La Planta Fotovoltaica Canal Imperial y las infraestructuras necesarias para su montaje, mantenimiento y explotación, contempladas en el proyecto, afectan a los siguientes bienes de la administración pública y privados en el término municipal de Gallur (Zaragoza):

- Ayuntamiento de Gallur (Caminos y terrenos públicos y privados)
- REDEXIS GAS S.A. (Cruzamiento con canalizaciones de gas)
- Confederación Hidrográfica de Ebro (Cruzamiento con el Canal Imperial de Aragón)

En la presente separata se describen la obras necesarias para el cruce de la línea eléctrica subterránea de media tensión del parque fotovoltaico con el Canal Imperial de Aragón.

6. LÍNEA DE MEDIA TENSIÓN

Desde el centro de transformación del parque fotovoltaico se tenderá una línea subterránea de media tensión de 6 kV que llevará la energía eléctrica generada en la planta solar hacia el punto de evacuación y acceso a la red en la subestación elevadora de la Central Hidroeléctrica de Gallur 6/13,2 kV. Dicha línea subterránea tendrá una longitud aproximada de 840 m.

A continuación, se describen las principales características.

6.1 CABLES

Los conductores serán cables unipolares de 3x1x400 mm² con conductores de aluminio y aislamiento seco extruido tipo HEPR-Z1 de tensión asignada 12/20 kV, con las siguientes características:

Tipo	Unipolar
Designación comercial	HEPRZ1 12/20 kV 1x400 mm ² + H25
Conductor	Aluminio clase 2, según UNE-EN 60228
Aislamiento	Etileno propileno de alto módulo (HEPR)
Cubierta exterior	Polioléfina ignifugada y libre de halógenos,

La pantalla estará formada por hilos de cobre en hélice, con cinta de cobre a contraespira de 25 mm² de sección, y obturación longitudinal.

Contarán con capas semiconductoras interna y externa, separables en frío.

Siempre que sea posible, los cables se instalarán enteros, es decir sin empalmes intermedios. Cuando sea preciso realizarlos, así como para la confección de las terminaciones, se seguirán los procedimientos establecidos por los fabricantes y homologados por la Empresa Distribuidora.

Los operarios que realicen los empalmes y las terminaciones deberán pertenecer a una empresa homologada por la Empresa Distribuidora, conocerán y dispondrán de la documentación necesaria para evaluar su confección y estarán habilitados para ello. Se tendrá especial cuidado en los puntos siguientes:

- Dimensiones del pelado de cubierta, capa semiconductoras externa e interna.
- Utilización correcta de manguitos y engaste con el utillaje necesario.

- Limpieza general, aplicación de calor uniformemente en los termorretráctiles y ejecución correcta de los contráctiles.

Los empalmes y las terminaciones estarán identificados con el nombre de la empresa que los realice.

La línea terminará en celdas prefabricadas normalizadas de media tensión, por lo que la unión a estas se realizará con botellas prefabricadas de características adecuadas a las dimensiones del cable y modelo de dichas celdas.

6.2 CANALIZACIONES

Se construirá una nueva canalización en la que se tenderán, enterrados directamente en el terreno, los cables de la línea de media tensión para la evacuación de la energía eléctrica generada en la planta solar fotovoltaica. Se realizará de tal forma que de forma que la parte superior del cable más próximo a la superficie no sea menor de 0,8 m en tierra o 1,0 m en calzada.

La zanja ha de ser de la anchura suficiente para permitir el trabajo de un hombre, salvo que el tendido del cable se haga por medios mecánicos. Sobre el fondo de la zanja se colocará una capa de arena o material de características equivalentes de espesor mínimo 5 cm y exenta de cuerpos extraños. Los laterales de la zanja han de ser compactos y no deben desprender piedras o tierra.

Se evitará, en lo posible, los cambios de dirección de las canalizaciones respetando los radios de curvatura indicados por el fabricante de los cables.

Sobre la proyección en planta de los cables se instalarán placas con la doble misión de protección mecánica y de señalización.

6.3 CRUZAMIENTOS, PROXIMIDADES Y PARALELISMOS

En el recorrido de la línea de evacuación de energía eléctrica de la planta fotovoltaica hasta el punto de conexión a la subestación elevadora de la Central Hidroeléctrica de Gallur 6/13,2 kV se producen cruces con caminos rurales de acceso a las fincas, con el Canal Imperial de Aragón y con una canalización de gas.

A continuación se describe el cruce con el Canal Imperial de Aragón.

Este cruce se situará a la altura del punto kilométrico PK 28+500, justo aguas abajo de la toma de la Central Hidroeléctrica de Gallur y de la caseta prefabricada de control del SAIH, se realizará soterrado, perpendicular al eje del canal y utilizando tubos que estarán hormigonados.

Su ejecución se realizará durante uno de los periodos de corte del Canal Imperial.

En primer lugar se retirará de cada margen una placa prefabricada del revestimiento del canal y a continuación se realizará el corte y demolición de la parte de la solera necesaria para ejecutar la zanja de paso de la línea.

Esta zanja tendrá 1,20 m de profundidad y 0,60 m de anchura, en su interior se colocarán 4 tubos de polietileno de doble pared (interior lisa y exterior corrugada), de 160 mm de diámetro nominal y un tubo de 100 mm de diámetro nominal.

Estos tubos se hormigonarán completamente hasta alcanzar un espesor mínimo de 10 cm sobre su generatriz superior, posteriormente se colocará una banda de señalización de cableado eléctrico y sobre ella se realizará la reposición de la solera del canal mediante hormigón armado.

Se taladrarán y colocarán esperas en el hormigón de la solera existente para la unión de las nuevas armaduras.

Para conseguir una buena estanqueidad se colocarán dos juntas hidroexpansivas de 7x20 mm² de sección en cada unión.

La reposición de los cajeros del canal se realizará mediante hormigón armado ejecutado "in situ". En este caso, para dar estanqueidad, se utilizará una junta hidroexpansiva de 7x20 mm² de sección en cada unión.

Junto a cada cajero se construirán sendas arquetas cuadradas de 70 cm de lado y 120 cm de profundidad.

El cruce de ambos caminos de servicio también se realizará mediante tubos hormigonados, dando continuidad al tramo entubado de cruce del propio canal. En este caso se utilizarán 2 tubos de polietileno de doble pared (interior lisa y exterior corrugada), de 160 mm de diámetro nominal y un tritubo 3x40 mm de diámetro nominal.

Los tubos se hormigonarán completamente hasta alcanzar un espesor mínimo de 10 cm sobre su generatriz superior, posteriormente se realizará el relleno con materiales procedentes de la excavación, se colocará una banda de señalización de cableado eléctrico en este relleno y por último se realizará la reposición del firme del camino de servicio.

6.4 PUESTA A TIERRA

Las pantallas metálicas de los cables de media tensión se conectarán a tierra en cada uno de sus extremos.

6.5 PROTECCIONES

Los cables estarán debidamente protegidos contra sobrecargas y contra los efectos térmicos y dinámicos que se originarían debido a las sobreintensidades que pudieran producirse en la instalación.

Para la protección contra sobrecargas y sobreintensidades, se utilizarán interruptores automáticos asociados a relés de protección que estarán colocados en las subestaciones, en las cabeceras de las líneas que alimentan a los cables subterráneos.

Los cables aislados deben estar protegidos contra sobretensiones por medio de pararrayos de características adecuadas. Estos se colocarán en los lugares apropiados que puedan ser origen de sobretensiones, particularmente en las conversiones aéreo subterráneas.

En todos los casos, se cumplirá lo referente a coordinación de aislamiento y puesta a tierra de los pararrayos que se contempla en el MIE-RAT 12 y MIE-RAT 13 y en la norma UNE EN 60071 de Coordinación de Aislamiento.

6.6 MEDIDAS DE SEÑALIZACIÓN DE SEGURIDAD

Sobre la proyección en planta de los cables se instalarán placas con la doble misión de protección mecánica y de señalización.

7. PLAZO DE EJECUCIÓN

El plazo de ejecución de las obras de la planta fotovoltaica será de **6 meses**. Las obras comenzarán a partir de la obtención de todos los permisos y licencias administrativas.

8. PRESUPUESTO

Para la valoración de las obras incluidas en la presente separata se han tenido en cuenta las mediciones de las distintas unidades de obra a las que se ha aplicado los correspondientes precios unitarios.

Con ello se ha obtenido un Presupuesto de Ejecución Material. Incrementando este presupuesto con los Gastos Generales y el Beneficio Industrial y aplicando el IVA vigente se obtiene, finalmente, el Presupuesto Base de Licitación.

Presupuesto Ejecución Material	24.715,36 €
13,00 % Gastos Generales	3.213,00 €
6,00 % Beneficio Industrial	1.482,92 €
SUBTOTAL	<u>29.411,28 €</u>
21,00 % I.V.A.	6.176,37 €
PRESUPUESTO BASE DE LICITACIÓN	<u>35.587,65 €</u>

9. DOCUMENTOS DE QUE CONSTA LA PRESENTE SEPARATA

Los documentos de los que consta la presente separata son:

Documento n° 1. Memoria

Documento n° 2. Planos

Documento n° 3. Presupuesto

- Mediciones
- Cuadro de precios n° 1
- Cuadro de precios n° 2
- Presupuesto
- Resumen del presupuesto

10. CONCLUSIONES

Con lo expuesto en la memoria y con los planos y documentos adjuntos, se consideran suficientemente descritas las instalaciones objeto de la presente separata nº 3.

Zaragoza, Diciembre de 2021

El Ingeniero Industrial

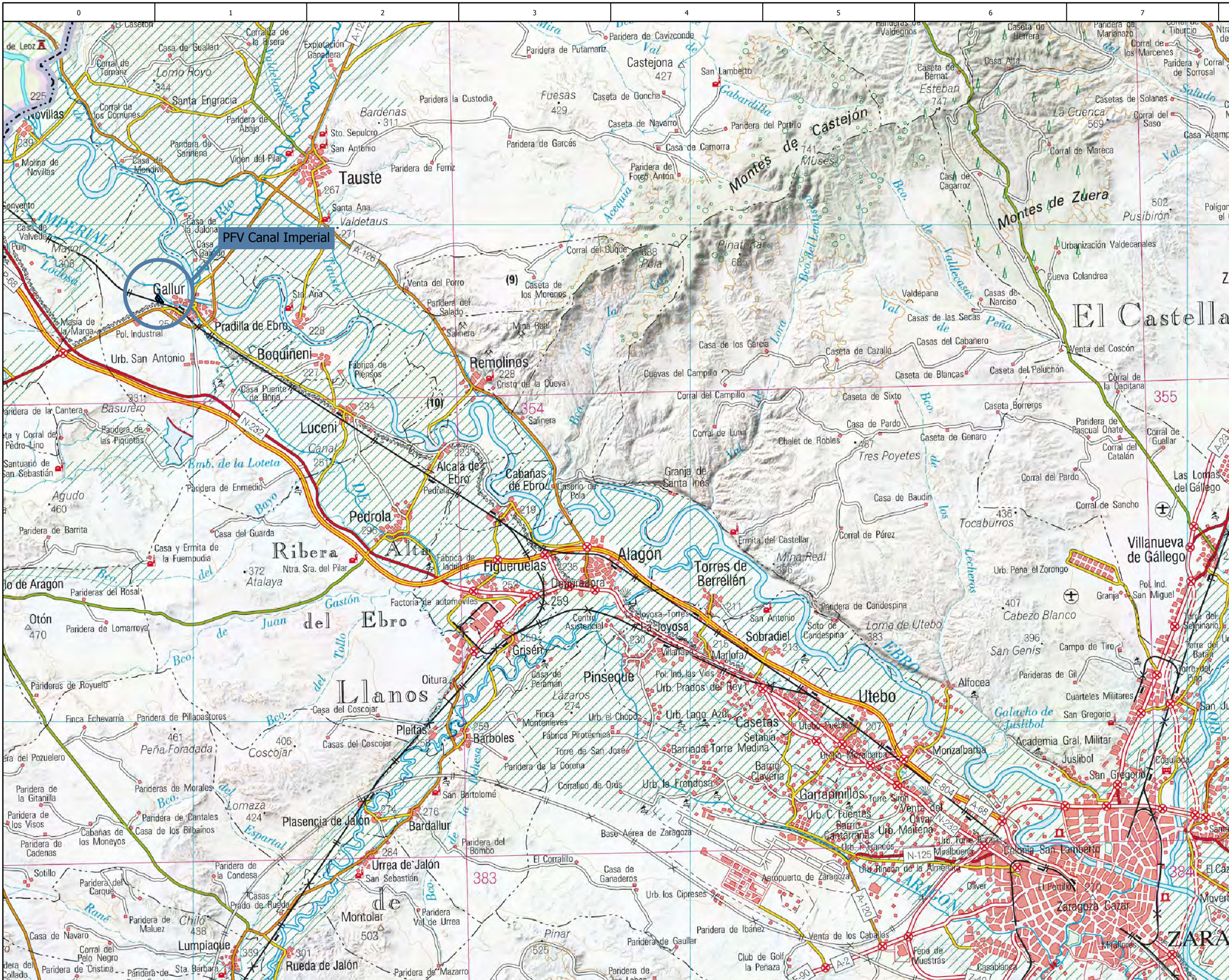
Fdo: Pablo Puértolas Rodríguez

Nº colegiado 2.593

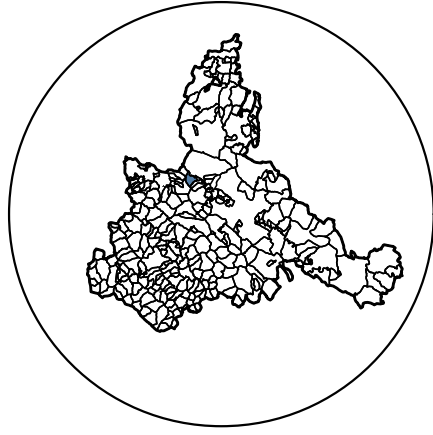
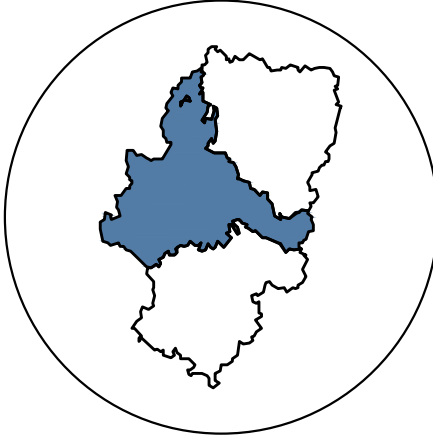
DOCUMENTO N° 2. PLANOS

Listado de planos

1. Situación
2. Emplazamiento
3. Planta general instalación fotovoltaica
17. Planta general de LSMT evacuación PFV
19. Cruce canal. Secciones tipo
20. Cruce canal. Detalles zanjas y arqueta



Comunidad Autónoma de Aragón



Provincia de Zaragoza

0	1	2	3	4	5	6	7	8	9
---	---	---	---	---	---	---	---	---	---

05/11/2021	FECHA
C.L.R.	DIBUJADO
A.T.A.	COMPROBADO
P.P.R.	REVISADO
Edición original	MOTIVO



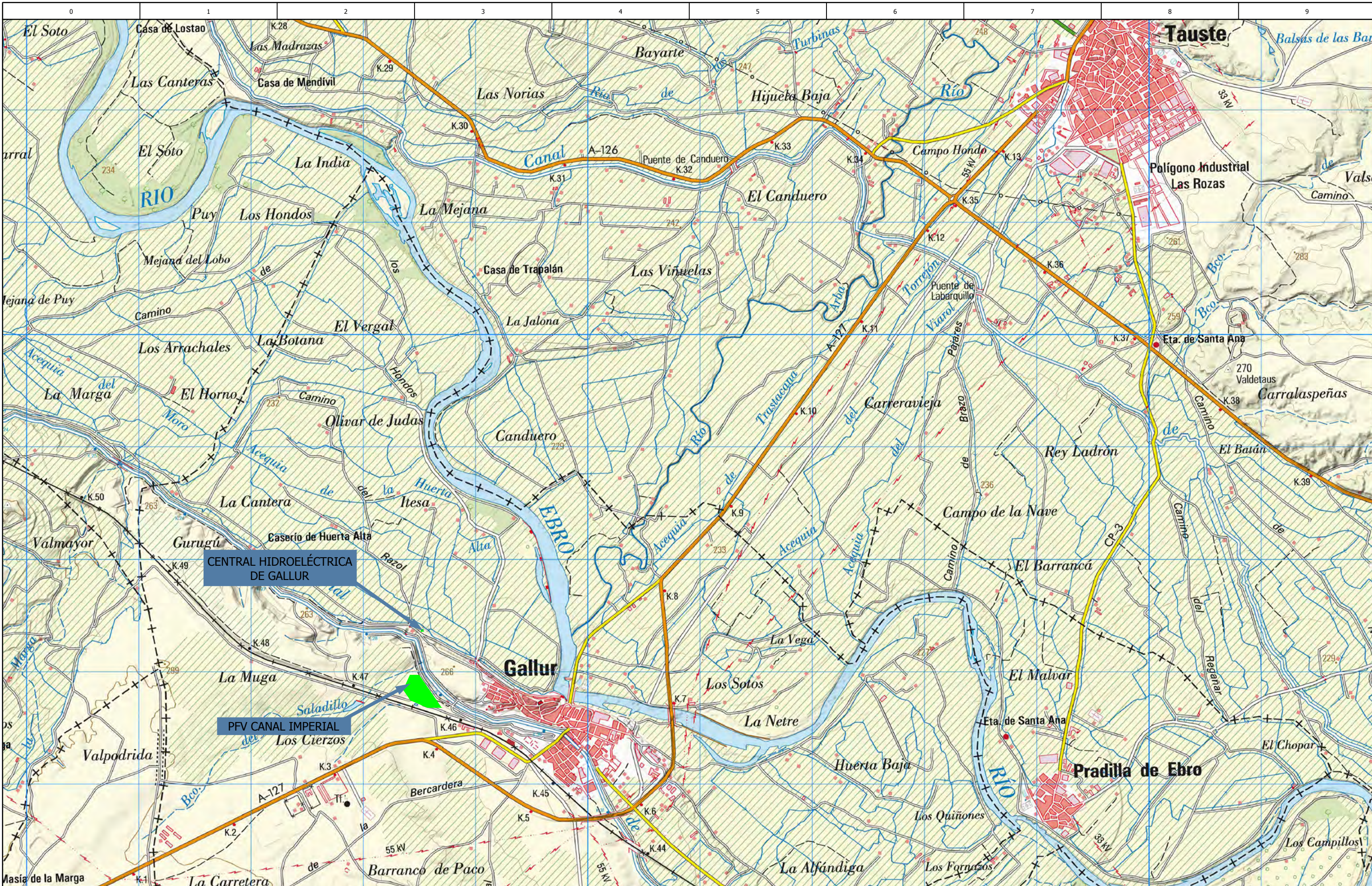
**Planta Fotovoltaica
Canal Imperial - C.H. Gallur**

T.M. de Gallur (Zaragoza)

CÓDIGO:		REVISIÓN	ESCALA:	ANT.:	HOJA:
PFV_CANAL_IMPERIAL		00	1:150.000	-	01
SIG.:		02			

Planos generales
Situación

FORMATO ORIGINAL: DIN-A3



0	05/11/2021	FECHA
	C.L.R.	DIBUJADO
	A.T.A.	COMPROBADO
	P.P.R.	REVISADO
	Edición original	MOTIVO



Planta Fotovoltaica
 Canal Imperial - C.H. Gallur
 T.M. de Gallur (Zaragoza)

Planos generales Emplazamiento	
CÓDIGO: PFV_CANAL_IMPERIAL	REVISIÓN 00
ESCALA: 1:30.000	ANT.: 01 SIG.: 03
HOJA: 02	

FORMATO ORIGINAL: DIN-A3



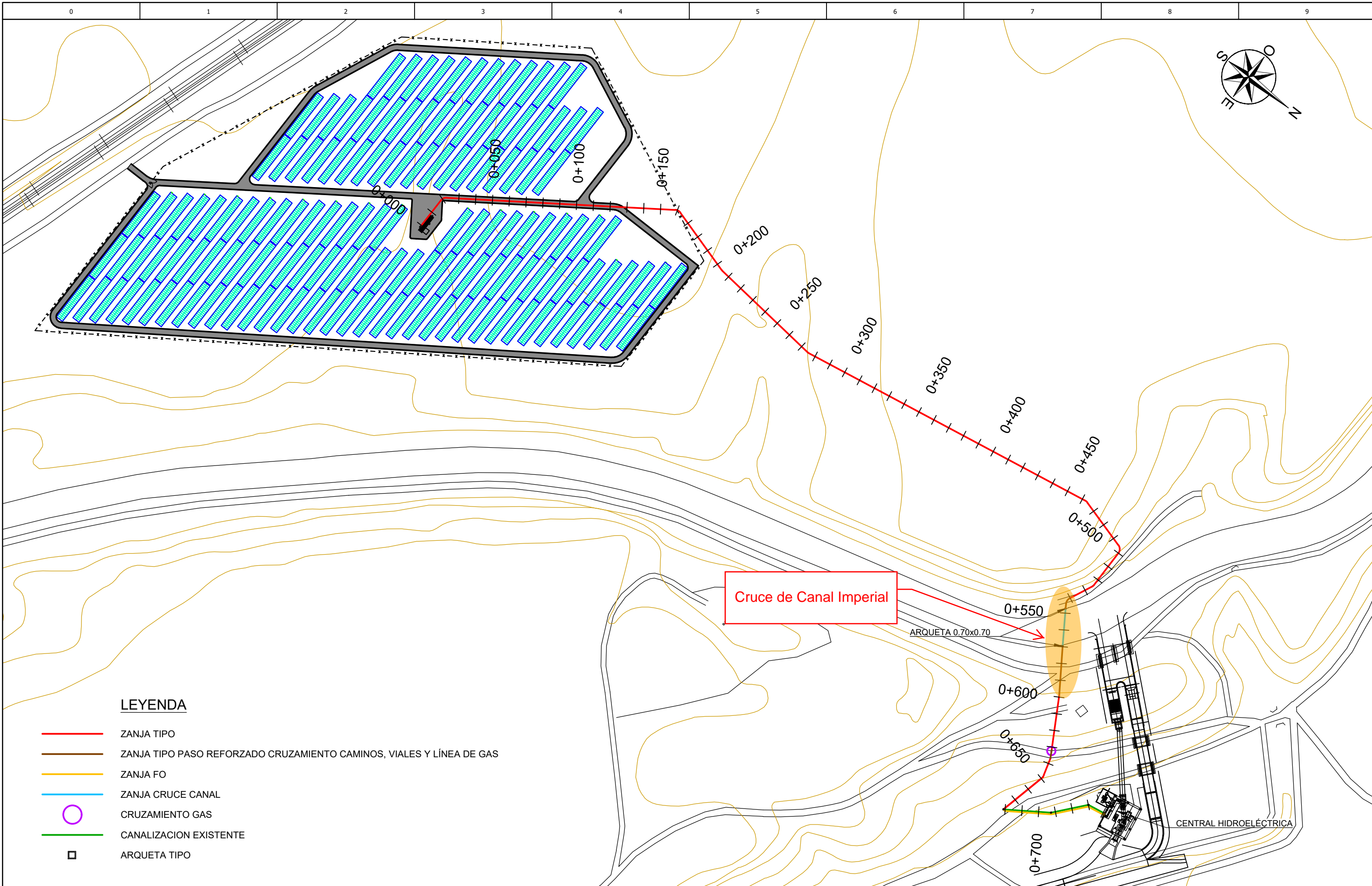
FORMATO ORIGINAL: DIN-A3

0	05/11/2021	FECHA
	C.L.R.	DIBUJADO
	A.T.A.	COMPROBADO
	P.P.R.	REVISADO
Edición original	MOTIVO	



**Planta Fotovoltaica
Canal Imperial - C.H. Gallur**
T.M. de Gallur (Zaragoza)

Planos generales Planta general PFV Vitalé + Línea evacuación 6 kV				
CÓDIGO: PFV_CANAL_IMPERIAL	REVISIÓN 00	ESCALA: 1:4.000	ANT.: 02	HOJA: 03
			SIG.: 04	



LEYENDA

- ZANJA TIPO
- ZANJA TIPO PASO REFORZADO CRUZAMIENTO CAMINOS, VIALES Y LÍNEA DE GAS
- ZANJA FO
- ZANJA CRUCE CANAL
- CRUZAMIENTO GAS
- CANALIZACION EXISTENTE
- ARQUETA TIPO

0	05/11/2021	FECHA
	C.L.R.	DIBUJADO
	A.T.A.	COMPROBADO
	P.P.R.	REVISADO
Edición original	MOTIVO	

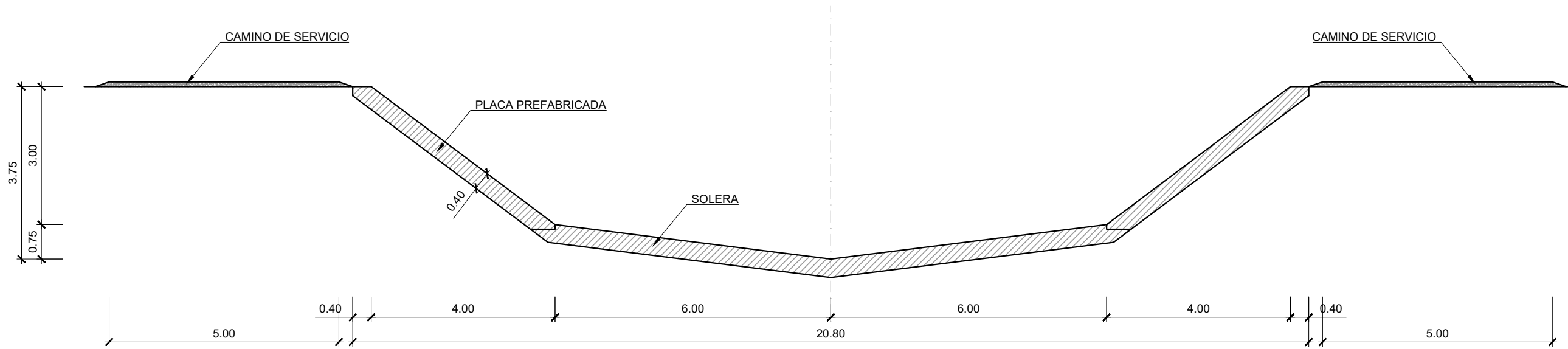


**Planta Fotovoltaica
Canal Imperial - C.H. Gallur**
T.M. de Gallur (Zaragoza)

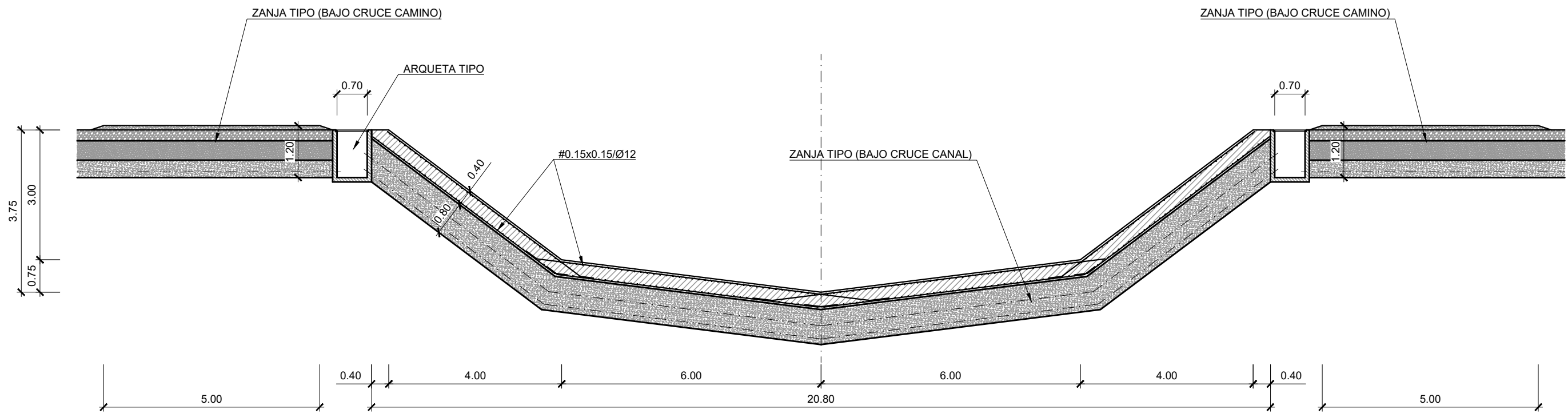
Planos generales Planta general LSMT evacuación PFV				
CÓDIGO: PFV_CANAL_IMPERIAL	REVISIÓN 00	ESCALA: 1:2.000	ANT.: 16 SIG.: 18	HOJA: 17

FORMATO ORIGINAL: DIN-A3

SECCIÓN TIPO
ESTADO ACTUAL



SECCIÓN TIPO
ESTADO DEFINITIVO



FORMATO ORIGINAL: DIN-A3

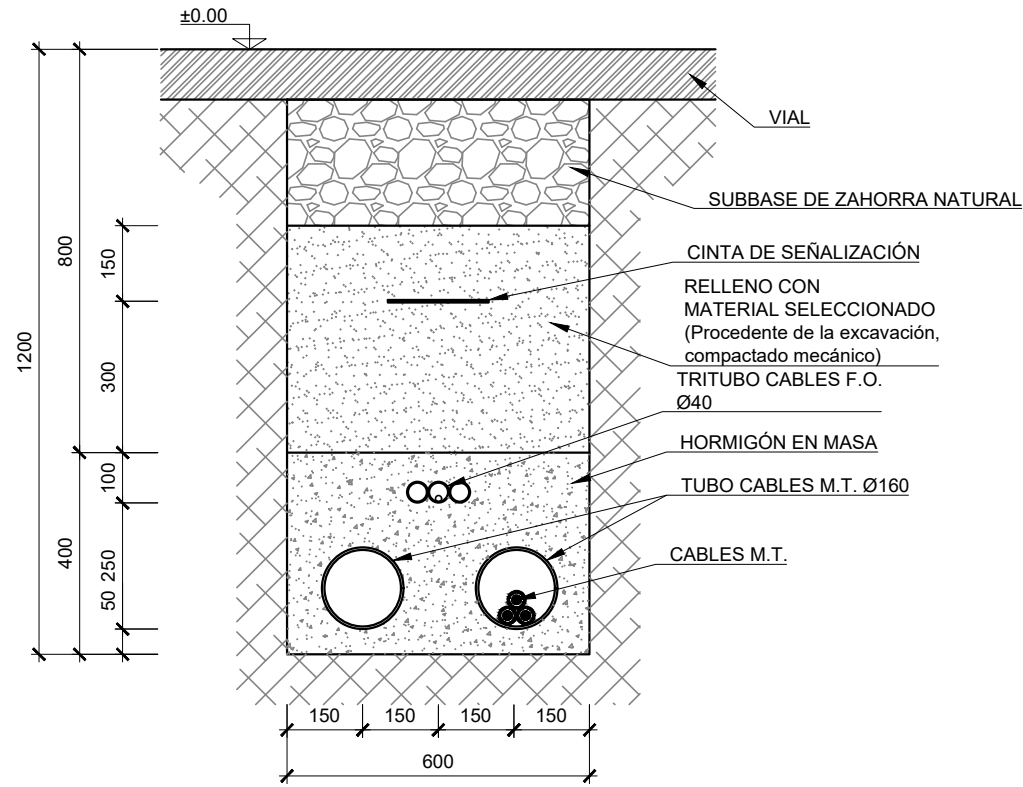
0	05/11/2021	FECHA
	C.L.R.	DIBUJADO
	A.T.A.	COMPROBADO
	P.P.R.	REVISADO
Edición original		MOTIVO



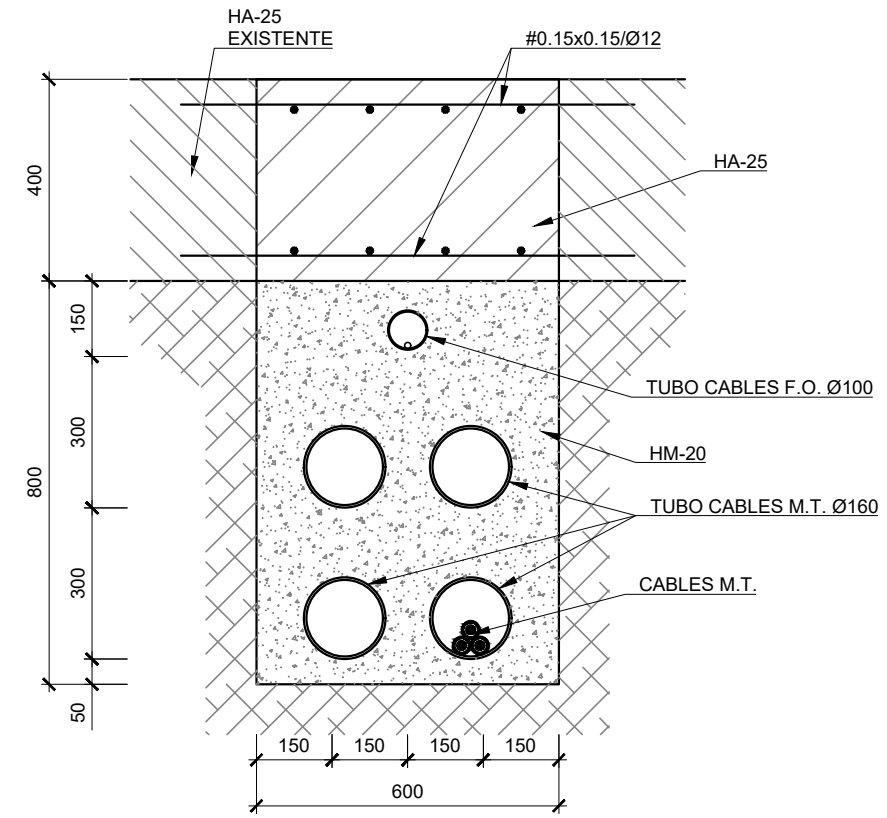
**Planta Fotovoltaica
Canal Imperial - C.H. Gallur**
T.M. de Gallur (Zaragoza)

Planos generales Cruce canal. Secciones tipo				
CÓDIGO: PFV_CANAL_IMPERIAL	REVISIÓN 00	ESCALA: 1:100	ANT.: 18 SIG.: 20	HOJA: 19

ZANJA TIPO M.T.
BAJO CRUCE CAMINO

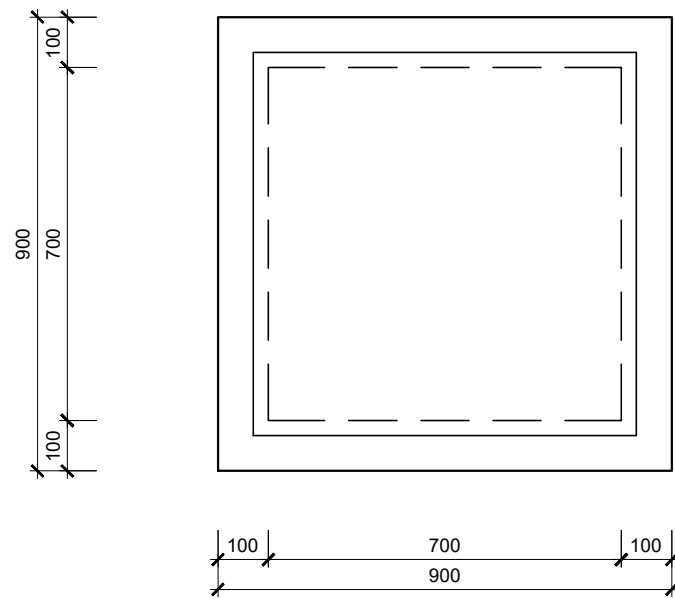


ZANJA TIPO M.T.
BAJO CRUCE CANAL

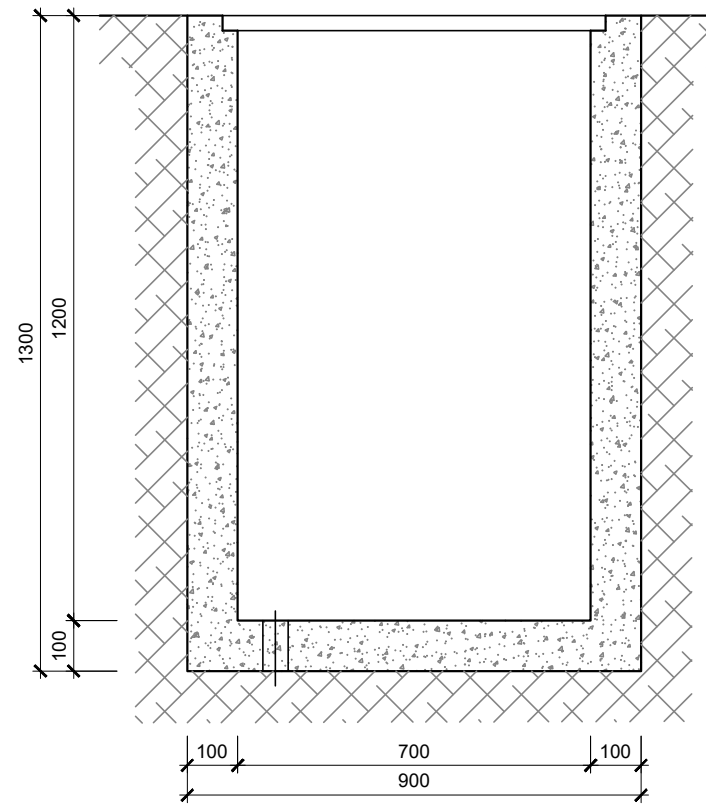


ARQUETA TIPO

PLANTA



SECCIÓN



0	05/11/2021	FECHA
	C.L.R.	DIBUJADO
	A.T.A.	COMPROBADO
	P.P.R.	REVISADO
	Edición original	MOTIVO



Planta Fotovoltaica
Canal Imperial - C.H. Gallur

T.M. de Gallur (Zaragoza)

Planos generales
Cruce canal. Detalles zanjas y arqueta

CÓDIGO: PFV_CANAL_IMPERIAL	REVISIÓN 00	ESCALA: 1:15	ANT.: 19	HOJA: 20
			SIG.: 21	

DOCUMENTO N° 3. PRESUPUESTO

MEDICIONES

MEDICIONES

SEPARATA Nº 3 PFV CANAL IMPERIAL - CH GALLUR

CÓDIGO	RESUMEN	UDS	LONGITUD	ANCHURA	ALTURA	PARCIALES	TOTALES
CAPÍTULO C004: LINEA MT INTERCONEXIÓN CON CENTRAL HIDROELÉCTRICA							
SUBCAPÍTULO SC004_01 OBRA CIVIL LINEA MT							
EOC003	m³ EXCAVACIÓN MECÁNICA DE ZANJAS						
	Excavación de zanjas para instalaciones hasta una profundidad de 2 m, en cualquier tipo de terreno (excepto roca), con medios mecánicos, y acopio en los bordes de la excavación. Incluyendo replanteo general y fijación de los puntos y niveles de referencia, colocación de las camillas en las esquinas y extremos de las alineaciones, excavación en sucesivas franjas horizontales y extracción de tierras, refinado de fondos con extracción de las tierras y acopio de los materiales excavados en los bordes de la excavación.						
	Tramo línea MT hormigonado						
	Camino de servicio Canal Imperial MD	1	10,00	0,60	1,20	7,20	
	Camino de servicio Canal Imperial MI	1	10,00	0,60	1,20	7,20	
							14,40
EOC006	m³ RELLENO ZANJAS C/PROD.EXCAV.						
	Relleno envolvente y principal de zanjas para instalaciones, con tierra seleccionada procedente de la propia excavación y compactación en tongadas sucesivas de 20 cm de espesor máximo con bandeja vibrante de guiado manual, hasta alcanzar una densidad seca no inferior al 95% de la máxima obtenida en el ensayo Proctor Modificado, realizado según UNE 103501. Incluso cinta o distintivo indicador de la instalación. Incluyendo extendido del material de relleno en tongadas de espesor uniforme, humectación o desecación de cada tongada, colocación de cinta o distintivo indicador de la instalación y compactación.						
	Tramo línea MT hormigonado						
	Camino de servicio Canal Imperial MD	1	10,000	0,600	0,600	3,600	
	Camino de servicio Canal Imperial MI	1	10,000	0,600	0,600	3,600	
							7,20
EOC024	ud DESMONTAJE PLACA PREFABRICADA						
	Desmontaje de placa de hormigón prefabricada del cajero del canal, incluyendo carga y transporte.						
	Cajeros Canal Imperial	2				2,00	
							2,00
EOC025	mI CORTE DE HORMIGÓN CON DISCO DIAMANTADO						
	Corte en húmedo de losa maciza de hormigón armado, con sierra con disco diamantado.						
	Solera Canal Imperial	2	12,00			24,00	
							24,00
EOC026	m³ DEMOLICIÓN DE HORMIGÓN						
	Demolición de hormigón armado o en masa, por medio de máquina excavadora, con aparato picador hidráulico, incluso traslado de escombros en la obra hasta zona de acopios y posterior traslado a vertedero. Medido el volumen del macizo inicial.						
	Solera Canal Imperial	1	12,00	1,50	1,20	21,60	
							21,60

MEDICIONES

SEPARATA Nº 3 PFV CANAL IMPERIAL - CH GALLUR

CÓDIGO	RESUMEN	UDS	LONGITUD	ANCHURA	ALTURA	PARCIALES	TOTALES
EOC004	m³ EXCAVACIÓN MECÁNICA DE ZANJAS EN CANAL Excavación de zanjás para instalaciones hasta una profundidad de 1,5 m, en el interior del canal y en cualquier tipo de terreno (incluso roca), con medios mecánicos, y acopio en los bordes de la excavación. Incluyendo replanteo general y fijación de los puntos y niveles de referencia, colocación de las camillas en las esquinas y extremos de las alineaciones, excavación en sucesivas franjas horizontales y extracción de tierras, refinado de fondos con extracción de las tierras y acopio de los materiales excavados en los bordes de la excavación.						
	Zanja cruce Canal Imperial	1	30,00	0,60	1,20	21,60	
							21,60
EEL017	mI TRITUBO PEAD D=3x40 mm Suministro y colocación en zanja de tritubo de polietileno de alta densidad (PEAD), de 3x40 mm de diámetro y 3 mm de espesor, formado por tres tubos iguales, unidos entre sí por medio de una membrana y dispuestos paralelamente en un mismo plano, según normas N-CTR-CAR-1-08-007-19, NMX-E, incluso sujeción del tritubo y banda de señalización.						
	Cruce Canal Imperial	2	10,00			20,00	
							20,00
EEL015	mI TUBO CORRUGADO PEAD D=100 mm Suministro y colocación en zanja de tubería de PEAD de 100 mm. de diámetro, corrugada exteriormente y lisa interiormente, según norma UNE-EN-50086-1 y 50086-2-4 (450N), incluso sujeción del tubo y banda de señalización.						
	Cruce Canal Imperial	1	30,00			30,00	
							30,00
EEL016	mI TUBO CORRUGADO PEAD D=160 mm Suministro y colocación en zanja de tubería de PEAD de 160 mm. de diámetro, corrugada exteriormente y lisa interiormente, según norma UNE-EN-50086-1 y 50086-2-4 (450N), incluso sujeción del tubo y banda de señalización.						
	Tramo línea MT hormigonado						
	Canal Imperial	4	30,00			120,00	
	Camino de servicio Canal Imperial MD	2	10,00			20,00	
	Camino de servicio Canal Imperial MI	2	10,00			20,00	
							160,00
EOC016	kg ACERO CORR. B 500 S ARMADURAS Acero UNE-EN 10080 B 500 S para elaboración de la ferralla (corte, doblado y conformado de elementos) en taller industrial y montaje en zapata corrida de cimentación. Incluso alambre de atar y separadores. Incluyendo corte y doblado de la armadura, montaje y colocación de la armadura con separadores homologados y sujeción de la armadura.						
	Armaduras # Ø12/15 <->22,0 kg/m²						
	Reposición solera Canal Imperial	2	18,000	1,500	22,000	1.188,000	
	Reposición cajeros Canal Imperial	4	5,000	2,000	22,000	880,000	
	Solapes y esperas	1	500,000			500,000	
							2.568,00

MEDICIONES

SEPARATA N° 3 PFV CANAL IMPERIAL - CH GALLUR

CÓDIGO	RESUMEN	UDS	LONGITUD	ANCHURA	ALTURA	PARCIALES	TOTALES
EOC013	<p>m³ HORMIGÓN HM-20 EN RECUBRIMIENTO</p> <p>Hormigón HM-20/B/20/IIa sulforresistente, fabricado en central y vertido desde camión, para relleno zanjas o nivelación. Incluyendo vertido, vibrado y curado del hormigón.</p> <p>Tramo línea MT hormigonado</p>						
	Canal Imperial	1	30,000	0,600	0,800	14,400	
	Camino de servicio Canal Imperial MD	1	10,000	0,600	0,400	2,400	
	Camino de servicio Canal Imperial MI	1	10,000	0,600	0,400	2,400	
							19,20
EOC014	<p>m³ HORMIGÓN HA-25 PARA ARMAR</p> <p>Hormigón HA-25/B/20/IIa sulforresistente, fabricado en central y vertido desde camión, para armar. Incluyendo vertido, vibrado y curado del hormigón.</p>						
	Reposición solera Canal Imperial	1	12,000	1,500	1,200	21,600	
	Reposición cajeros Canal Imperial	2	5,000	2,000	0,500	10,000	
							31,60
EOC017	<p>ml JUNTA HIDROEXPANSIVA 20 x 7 mm</p> <p>Junta hidroexpansiva de resinas hidrofílicas, Waterstop DM "WÜRTH", de 20x7 mm, con una capacidad de hinchamiento en presencia de agua del 400% , colocado con solapes, fijado con clavos cada 30 cm.</p>						
	Solera	4	12,00			48,00	
	Cajeros	4	5,00			20,00	
							68,00
EOC019	<p>ud ARQUETA 70x70x80 cm</p> <p>Arqueta de 70 cm x 70 cm x 80 cm (o similar) para canalizaciones eléctricas, seguridad perimetral, CCTV y comunicaciones, de hormigón con tapa, incluso excavación, colocación y posterior relleno. Totalmente terminada.</p>						
	Cruce del Canal Imperial	2				2,00	
							2,00
EOC022	<p>ud REPOSICIÓN DE VIAL CON ZAHORRA NATURAL</p> <p>Reposición de vial afectado por el cruce de la línea eléctrica, mediante zahorra natural procedente de préstamos, incluso carga y transporte, extendido, humectación y compactación en tongadas al 98% P.M.</p>						
	Cruce camino de servicio del Canal Imperial	2				2,00	
							2,00

MEDICIONES

SEPARATA Nº 3 PFV CANAL IMPERIAL - CH GALLUR

CÓDIGO	RESUMEN	UDS	LONGITUD	ANCHURA	ALTURA	PARCIALES	TOTALES
SUBCAPÍTULO SC004_02 SUMINISTRO, TENDIDO Y CONEXIONADO LINEA MT							
EEL008	<p>mI CABLE HEPRZ1 12/20kV 1x400 mm2 Al (EN TUBO)</p> <p>Suministro y tendido en el interior de zanja bajo tubo de cable unipolar HEPRZ1 de sección 400 mm2 en aluminio, pantalla de 25 mm2 de sección y aislamiento 12/20 kV. Incluyendo la fijación, conexión e identificación de los circuitos y banda de señalización.</p> <p>Tramo línea MT hormigonado</p>						
	Canal Imperial	3	30,00			90,00	
	Camino de servicio Canal Imperial MD	3	10,00			30,00	
	Camino de servicio Canal Imperial MI	3	10,00			30,00	
							150,00

MEDICIONES

SEPARATA Nº 3 PFV CANAL IMPERIAL - CH GALLUR

CÓDIGO	RESUMEN	UDS	LONGITUD	ANCHURA	ALTURA	PARCIALES	TOTALES
--------	---------	-----	----------	---------	--------	-----------	---------

CAPÍTULO C007: GESTIÓN DE RESIDUOS

EGR001 ud GESTION DE RESIDUOS

Gestión y tratamiento de residuos de construcción y demolición según el Real Decreto 105/2008, de 1 de febrero, por el que se regula la producción y gestión de los residuos de construcción y demolición.

Según presupuesto de estudio de gestión de residuos

1

1,00

1,00

MEDICIONES

SEPARATA Nº 3 PFV CANAL IMPERIAL - CH GALLUR

CÓDIGO	RESUMEN	UDS	LONGITUD	ANCHURA	ALTURA	PARCIALES	TOTALES
--------	---------	-----	----------	---------	--------	-----------	---------

CAPÍTULO C008: SEGURIDAD Y SALUD

ESS001	ud SEG. Y SALUD Seguridad y salud, consistente en suministro de protecciones colectivas, individuales y elementos de señalización necesarios para la ejecución del proyecto, incluyendo aquellos elementos de corte en el camino, tapado de zanjas, señalización, etc., así como caseta de obra, vestuarios y aseos. Según presupuesto de estudio de seguridad y salud	1				1,00	
							1,00

CUADRO DE PRECIOS N° 1

CUADRO DE PRECIOS Nº 1

SEPARATA Nº 3 PFV CANAL IMPERIAL - CH GALLUR

CÓDIGO	UD	RESUMEN	PRECIO
CAPÍTULO SC004_01: OBRA CIVIL LINEA MT			
SUBCAPÍTULO SC004_01 OBRA CIVIL LINEA MT			
EOC003	m ³	EXCAVACIÓN MECÁNICA DE ZANJAS Excavación de zanjas para instalaciones hasta una profundidad de 2 m, en cualquier tipo de terreno (excepto roca), con medios mecánicos, y acopio en los bordes de la excavación. Incluyendo replanteo general y fijación de los puntos y niveles de referencia, colocación de las camillas en las esquinas y extremos de las alineaciones, excavación en sucesivas franjas horizontales y extracción de tierras, refinado de fondos con extracción de las tierras y acopio de los materiales excavados en los bordes de la excavación.	10,70
		DIEZ EUROS con SETENTA CÉNTIMOS	
EOC006	m ³	RELLENO ZANJAS C/PROD.EXCAV. Relleno envolvente y principal de zanjas para instalaciones, con tierra seleccionada procedente de la propia excavación y compactación en tongadas sucesivas de 20 cm de espesor máximo con bandeja vibrante de guiado manual, hasta alcanzar una densidad seca no inferior al 95% de la máxima obtenida en el ensayo Proctor Modificado, realizado según UNE 103501. Incluso cinta o distintivo indicador de la instalación. Incluyendo extendido del material de relleno en tongadas de espesor uniforme, humectación o desecación de cada tongada, colocación de cinta o distintivo indicador de la instalación y compactación.	7,35
		SIETE EUROS con TREINTA Y CINCO CÉNTIMOS	
EOC024	ud	DESMONTAJE PLACA PREFABRICADA Desmontaje de placa de hormigón prefabricada del cajero del canal, incluyendo carga y transporte.	250,00
		DOSCIENTOS CINCUENTA EUROS	
EOC025	ml	CORTE DE HORMIGÓN CON DISCO DIAMANTADO Corte en húmedo de losa maciza de hormigón armado, con sierra con disco diamantado.	10,00
		DIEZ EUROS	
EOC026	m ³	DEMOLICIÓN DE HORMIGÓN Demolición de hormigón armado o en masa, por medio de máquina excavadora, con aparato picador hidráulico, incluso traslado de escombros en la obra hasta zona de acopios y posterior traslado a vertedero. Medido el volumen del macizo inicial.	35,00
		TREINTA Y CINCO EUROS	
EOC004	m ³	EXCAVACIÓN MECÁNICA DE ZANJAS EN CANAL Excavación de zanjas para instalaciones hasta una profundidad de 1,5 m, en el interior del canal y en cualquier tipo de terreno (incluso roca), con medios mecánicos, y acopio en los bordes de la excavación. Incluyendo replanteo general y fijación de los puntos y niveles de referencia, colocación de las camillas en las esquinas y extremos de las alineaciones, excavación en sucesivas franjas horizontales y extracción de tierras, refinado de fondos con extracción de las tierras y acopio de los materiales excavados en los bordes de la excavación.	25,00
		VEINTICINCO EUROS	
EEL017	ml	TRITUBO PEAD D=3x40 mm Suministro y colocación en zanja de tritubo de polietileno de alta densidad (PEAD), de 3x40 mm de diámetro y 3 mm de espesor, formado por tres tubos iguales, unidos entre sí por medio de una membrana y dispuestos paralelamente en un mismo plano, según normas N-CTR-CAR-1-08-007-19, NMX-E, incluso sujeción del tritubo y banda de señalización.	3,95
		TRES EUROS con NOVENTA Y CINCO CÉNTIMOS	

CUADRO DE PRECIOS Nº 1
SEPARATA Nº 3 PFV CANAL IMPERIAL - CH GALLUR

CÓDIGO	UD	RESUMEN	PRECIO
EEL015	ml	TUBO CORRUGADO PEAD D=100 mm Suministro y colocación en zanja de tubería de PEAD de 100 mm. de diámetro, corrugada exteriormente y lisa interiormente, según norma UNE-EN-50086-1 y 50086-2-4 (450N), incluso sujeción del tubo y banda de señalización.	3,35
TRES EUROS con TREINTA Y CINCO CÉNTIMOS			
EEL016	ml	TUBO CORRUGADO PEAD D=160 mm Suministro y colocación en zanja de tubería de PEAD de 160 mm. de diámetro, corrugada exteriormente y lisa interiormente, según norma UNE-EN-50086-1 y 50086-2-4 (450N), incluso sujeción del tubo y banda de señalización.	4,40
CUATRO EUROS con CUARENTA CÉNTIMOS			
EOC016	kg	ACERO CORR. B 500 S ARMADURAS Acero UNE-EN 10080 B 500 S para elaboración de la ferralla (corte, doblado y conformado de elementos) en taller industrial y montaje en zapata corrida de cimentación. Incluso alambre de atar y separadores. Incluyendo corte y doblado de la armadura, montaje y colocación de la armadura con separadores homologados y sujeción de la armadura.	1,15
UN EUROS con QUINCE CÉNTIMOS			
EOC013	m ³	HORMIGÓN HM-20 EN RECUBRIMIENTO Hormigón HM-20/B/20/IIa sulforresistente, fabricado en central y vertido desde camión, para relleno zanjas o nivelación. Incluyendo vertido, vibrado y curado del hormigón.	89,25
OCHENTA Y NUEVE EUROS con VEINTICINCO CÉNTIMOS			
EOC014	m ³	HORMIGÓN HA-25 PARA ARMAR Hormigón HA-25/B/20/IIa sulforresistente, fabricado en central y vertido desde camión, para armar. Incluyendo vertido, vibrado y curado del hormigón.	99,75
NOVENTA Y NUEVE EUROS con SETENTA Y CINCO CÉNTIMOS			
EOC017	ml	JUNTA HIDROEXPANSIVA 20 x 7 mm Junta hidroexpansiva de resinas hidrofílicas, Waterstop DM "WÜRTH", de 20x7 mm, con una capacidad de hinchamiento en presencia de agua del 400%, colocado con solapes, fijado con clavos cada 30 cm.	12,50
DOCE EUROS con CINCUENTA CÉNTIMOS			
EOC019	ud	ARQUETA 70x70x80 cm Arqueta de 70 cm x 70 cm x 80 cm (o similar) para canalizaciones eléctricas, seguridad perimetral, CCTV y comunicaciones, de hormigón con tapa, incluso excavación, colocación y posterior relleno. Totalmente terminada.	362,50
TRESCIENTOS SESENTA Y DOS EUROS con CINCUENTA CÉNTIMOS			
EOC022	ud	REPOSICIÓN DE VIAL CON ZAHORRA NATURAL Reposición de vial afectado por el cruce de la línea eléctrica, mediante zahorra natural procedente de préstamos, incluso carga y transporte, extendido, humectación y compactación en tongadas al 98% P.M.	1.950,00
MIL NOVECIENTOS CINCUENTA EUROS			

CUADRO DE PRECIOS Nº 1

SEPARATA Nº 3 PFV CANAL IMPERIAL - CH GALLUR

CÓDIGO	UD	RESUMEN	PRECIO
SUBCAPÍTULO SC004_02 SUMINISTRO, TENDIDO Y CONEXIONADO LINEA MT			
EEL008	mI	CABLE HEPRZ1 12/20kV 1x400 mm2 Al (EN TUBO) Suministro y tendido en el interior de zanja bajo tubo de cable unipolar HEPRZ1 de sección 400 mm2 en aluminio, pantalla de 25 mm2 de sección y aislamiento 12/20 kV. Incluyendo la fijación, conexión e identificación de los circuitos y banda de señalización.	29,30

VEINTINUEVE EUROS con TREINTA CÉNTIMOS

CUADRO DE PRECIOS Nº 1

SEPARATA Nº 3 PFV CANAL IMPERIAL - CH GALLUR

CÓDIGO	UD	RESUMEN	PRECIO
--------	----	---------	--------

CAPÍTULO C007: GESTIÓN DE RESIDUOS

EGR001	ud	GESTION DE RESIDUOS	1.818,42
--------	----	---------------------	----------

Gestión y tratamiento de residuos de construcción y demolición según el Real Decreto 105/2008, de 1 de febrero, por el que se regula la producción y gestión de los residuos de construcción y demolición.

MIL OCHOCIENTOS DIECIOCHO EUROS con CUARENTA Y DOS CÉNTIMOS

CUADRO DE PRECIOS Nº 1

SEPARATA Nº 3 PFV CANAL IMPERIAL - CH GALLUR

CÓDIGO	UD	RESUMEN	PRECIO
--------	----	---------	--------

CAPÍTULO C008: SEGURIDAD Y SALUD

ESS001	ud	SEG. Y SALUD Seguridad y salud, consistente en suministro de protecciones colectivas, individuales y elementos de señalización necesarios para la ejecución del proyecto, incluyendo aquellos elementos de corte en el camino, tapado de zanjas, señalización, etc., así como caseta de obra, vestuarios y aseos.	2.081,54
--------	----	--	----------

DOS MIL OCHENTA Y UN EUROS con CINCUENTA Y CUATRO CÉNTIMOS

Zaragoza, Diciembre 2021.

El Ingeniero Industrial

Fdo: Pablo Puértolas Rodríguez

Nº colegiado 2.593

CUADRO DE PRECIOS N° 2

CUADRO DE PRECIOS Nº 2

SEPARATA Nº 3 PFV CANAL IMPERIAL - CH GALLUR

CÓDIGO	UD	RESUMEN	PRECIO
--------	----	---------	--------

CAPÍTULO SC004_01: OBRA CIVIL LINEA MT

SUBCAPÍTULO SC004_01 OBRA CIVIL LINEA MT

EOC003	m ³	EXCAVACIÓN MECÁNICA DE ZANJAS Excavación de zanjas para instalaciones hasta una profundidad de 2 m, en cualquier tipo de terreno (excepto roca), con medios mecánicos, y acopio en los bordes de la excavación. Incluyendo replanteo general y fijación de los puntos y niveles de referencia, colocación de las camillas en las esquinas y extremos de las alineaciones, excavación en sucesivas franjas horizontales y extracción de tierras, refinado de fondos con extracción de las tierras y acopio de los materiales excavados en los bordes de la excavación.	Mano de obra..... 2,30 Maquinaria..... 7,79 Resto de obra y materiales..... 0,61 <hr/> TOTAL PARTIDA..... 10,70
EOC006	m ³	RELLENO ZANJAS C/PROD.EXCAV. Relleno envolvente y principal de zanjas para instalaciones, con tierra seleccionada procedente de la propia excavación y compactación en tongadas sucesivas de 20 cm de espesor máximo con bandeja vibrante de guiado manual, hasta alcanzar una densidad seca no inferior al 95% de la máxima obtenida en el ensayo Proctor Modificado, realizado según UNE 103501. Incluso cinta o distintivo indicador de la instalación. Incluyendo extendido del material de relleno en tongadas de espesor uniforme, humectación o desecación de cada tongada, colocación de cinta o distintivo indicador de la instalación y compactación.	Mano de obra..... 5,03 Maquinaria..... 1,91 Resto de obra y materiales..... 0,41 <hr/> TOTAL PARTIDA..... 7,35
EOC024	ud	DESMONTAJE PLACA PREFABRICADA Desmontaje de placa de hormigón prefabricada del cajero del canal, incluyendo carga y transporte.	Mano de obra..... 85,77 Maquinaria..... 150,08 Resto de obra y materiales..... 14,15 <hr/> TOTAL PARTIDA..... 250,00
EOC025	ml	CORTE DE HORMIGÓN CON DISCO DIAMANTADO Corte en húmedo de losa maciza de hormigón armado, con sierra con disco diamantado.	Mano de obra..... 8,83 Maquinaria..... 0,61 Resto de obra y materiales..... 0,56 <hr/> TOTAL PARTIDA..... 10,00
EOC026	m ³	DEMOLICIÓN DE HORMIGÓN Demolición de hormigón armado o en masa, por medio de máquina excavadora, con aparato picador hidráulico, incluso traslado de escombros en la obra hasta zona de acopios y posterior traslado a vertedero. Medido el volumen del macizo inicial.	Mano de obra..... 18,10 Maquinaria..... 14,92 Resto de obra y materiales..... 1,98 <hr/> TOTAL PARTIDA..... 35,00

CUADRO DE PRECIOS Nº 2

SEPARATA Nº 3 PFV CANAL IMPERIAL - CH GALLUR

CÓDIGO	UD	RESUMEN	PRECIO
EOC004	m ³	EXCAVACIÓN MECÁNICA DE ZANJAS EN CANAL Excavación de zanjas para instalaciones hasta una profundidad de 1,5 m, en el interior del canal y en cualquier tipo de terreno (incluso roca), con medios mecánicos, y acopio en los bordes de la excavación. Incluyendo replanteo general y fijación de los puntos y niveles de referencia, colocación de las camillas en las esquinas y extremos de las alineaciones, excavación en sucesivas franjas horizontales y extracción de tierras, refinado de fondos con extracción de las tierras y acopio de los materiales excavados en los bordes de la excavación.	
		Mano de obra.....	5,18
		Maquinaria.....	18,40
		Resto de obra y materiales.....	1,42
		TOTAL PARTIDA.....	25,00
EEL017	ml	TRITUBO PEAD D=3x40 mm Suministro y colocación en zanja de tritubo de polietileno de alta densidad (PEAD), de 3x40 mm de diámetro y 3 mm de espesor, formado por tres tubos iguales, unidos entre sí por medio de una membrana y dispuestos paralelamente en un mismo plano, según normas N-C-TR-CAR-1-08-007-19, NMX-E, incluso sujeción del tritubo y banda de señalización.	
		Mano de obra.....	0,63
		Resto de obra y materiales.....	3,32
		TOTAL PARTIDA.....	3,95
EEL015	ml	TUBO CORRUGADO PEAD D=100 mm Suministro y colocación en zanja de tubería de PEAD de 100 mm. de diámetro, corrugada exteriormente y lisa interiormente, según norma UNE-EN-50086-1 y 50086-2-4 (450N), incluso sujeción del tubo y banda de señalización.	
		Mano de obra.....	0,63
		Resto de obra y materiales.....	2,72
		TOTAL PARTIDA.....	3,35
EEL016	ml	TUBO CORRUGADO PEAD D=160 mm Suministro y colocación en zanja de tubería de PEAD de 160 mm. de diámetro, corrugada exteriormente y lisa interiormente, según norma UNE-EN-50086-1 y 50086-2-4 (450N), incluso sujeción del tubo y banda de señalización.	
		Mano de obra.....	0,63
		Resto de obra y materiales.....	3,77
		TOTAL PARTIDA.....	4,40
EOC016	kg	ACERO CORR. B 500 S ARMADURAS Acero UNE-EN 10080 B 500 S para elaboración de la ferralla (corte, doblado y conformado de elementos) en taller industrial y montaje en zapata corrida de cimentación. Incluso alambre de atar y separadores. Incluyendo corte y doblado de la armadura, montaje y colocación de la armadura con separadores homologados y sujeción de la armadura.	
		Mano de obra.....	0,18
		Maquinaria.....	0,07
		Resto de obra y materiales.....	0,90
		TOTAL PARTIDA.....	1,15
EOC013	m ³	HORMIGÓN HM-20 EN RECUBRIMIENTO Hormigón HM-20/B/20/IIa sulforresistente, fabricado en central y vertido desde camión, para relleno zanjas o nivelación. Incluyendo vertido, vibrado y curado del hormigón.	
		Mano de obra.....	2,41
		Maquinaria.....	4,68
		Resto de obra y materiales.....	82,16
		TOTAL PARTIDA.....	89,25

CUADRO DE PRECIOS Nº 2

SEPARATA Nº 3 PFV CANAL IMPERIAL - CH GALLUR

CÓDIGO	UD	RESUMEN	PRECIO
EOC014	m ³	HORMIGÓN HA-25 PARA ARMAR Hormigón HA-25/B/20/IIa sulforresistente, fabricado en central y vertido desde camión, para armar. Incluyendo vertido, vibrado y curado del hormigón.	
		Mano de obra.....	2,48
		Maquinaria.....	4,28
		Resto de obra y materiales.....	92,99
		TOTAL PARTIDA.....	99,75
EOC017	ml	JUNTA HIDROEXPANSIVA 20 x 7 mm Junta hidroexpansiva de resinas hidrofílicas, Waterstop DM "WÜRTH", de 20x7 mm, con una capacidad de hinchamiento en presencia de agua del 400% , colocado con solapes, fijado con clavos cada 30 cm.	
		Mano de obra.....	1,48
		Resto de obra y materiales.....	11,02
		TOTAL PARTIDA.....	12,50
EOC019	ud	ARQUETA 70x70x80 cm Arqueta de 70 cm x 70 cm x 80 cm (o similar) para canalizaciones eléctricas, seguridad perimetral, CCTV y comunicaciones, de hormigón con tapa, incluso excavación, colocación y posterior relleno. Totalmente terminada.	
		Mano de obra.....	5,00
		Maquinaria.....	4,72
		Resto de obra y materiales.....	352,78
		TOTAL PARTIDA.....	362,50
EOC022	ud	REPOSICIÓN DE VIAL CON ZAHORRA NATURAL Reposición de vial afectado por el cruce de la línea eléctrica, mediante zahorra natural procedente de préstamos, incluso carga y transporte, extendido, humectación y compactación en tongadas al 98% P.M.	
		Mano de obra.....	239,61
		Maquinaria.....	1.231,00
		Resto de obra y materiales.....	479,39
		TOTAL PARTIDA.....	1.950,00
SUBCAPÍTULO SC004_02 SUMINISTRO, TENDIDO Y CONEXIONADO LINEA MT			
EEL008	ml	CABLE HEPRZ1 12/20kV 1x400 mm2 Al (EN TUBO) Suministro y tendido en el interior de zanja bajo tubo de cable unipolar HEPRZ1 de sección 400 mm2 en aluminio, pantalla de 25 mm2 de sección y aislamiento 12/20 kV. Incluyendo la fijación, conexión e identificación de los circuitos y banda de señalización.	
		Mano de obra.....	12,59
		Resto de obra y materiales.....	16,71
		TOTAL PARTIDA.....	29,30

CUADRO DE PRECIOS Nº 2

SEPARATA Nº 3 PFV CANAL IMPERIAL - CH GALLUR

CÓDIGO	UD	RESUMEN	PRECIO
--------	----	---------	--------

CAPÍTULO C007: GESTIÓN DE RESIDUOS

EGR001 ud GESTION DE RESIDUOS

Gestión y tratamiento de residuos de construcción y demolición según el Real Decreto 105/2008, de 1 de febrero, por el que se regula la producción y gestión de los residuos de construcción y demolición.

Resto de obra y materiales..... 1.818,42

TOTAL PARTIDA..... 1.818,42

CUADRO DE PRECIOS Nº 2

SEPARATA Nº 3 PFV CANAL IMPERIAL - CH GALLUR

CÓDIGO	UD	RESUMEN	PRECIO
--------	----	---------	--------

CAPÍTULO C008: SEGURIDAD Y SALUD

ESS001	ud	SEG. Y SALUD Seguridad y salud, consistente en suministro de protecciones colectivas, individuales y elementos de señalización necesarios para la ejecución del proyecto, incluyendo aquellos elementos de corte en el camino, tapado de zanjas, señalización, etc., así como caseta de obra, vestuarios y aseos.	
			Resto de obra y materiales..... 2.081,54
			TOTAL PARTIDA..... 2.081,54

Zaragoza, Diciembre 2021.

El Ingeniero Industrial

Fdo: Pablo Puértolas Rodriguez

Nº colegiado 2.593

PRESUPUESTO

PRESUPUESTO

SEPARATA N° 3 PFV CANAL IMPERIAL - CH GALLUR

CÓDIGO	RESUMEN	CANTIDAD	PRECIO	IMPORTE
CAPÍTULO C004: LINEA MT INTERCONEXIÓN CON CENTRAL HIDROELÉCTRICA				
SUBCAPÍTULO SC004_01 OBRA CIVIL LINEA MT				
EOC003	<p>m³ EXCAVACIÓN MECÁNICA DE ZANJAS</p> <p>Excavación de zanjas para instalaciones hasta una profundidad de 2 m, en cualquier tipo de terreno (excepto roca), con medios mecánicos, y acopio en los bordes de la excavación. Incluyendo replanteo general y fijación de los puntos y niveles de referencia, colocación de las camillas en las esquinas y extremos de las alineaciones, excavación en sucesivas franjas horizontales y extracción de tierras, refinado de fondos con extracción de las tierras y acopio de los materiales excavados en los bordes de la excavación.</p>	14,40	10,70	154,08
EOC006	<p>m³ RELLENO ZANJAS C/PROD.EXCAV.</p> <p>Relleno envolvente y principal de zanjas para instalaciones, con tierra seleccionada procedente de la propia excavación y compactación en tongadas sucesivas de 20 cm de espesor máximo con bandeja vibrante de guiado manual, hasta alcanzar una densidad seca no inferior al 95% de la máxima obtenida en el ensayo Proctor Modificado, realizado según UNE 103501. Incluso cinta o distintivo indicador de la instalación. Incluyendo extendido del material de relleno en tongadas de espesor uniforme, humectación o desecación de cada tongada, colocación de cinta o distintivo indicador de la instalación y compactación.</p>	7,20	7,35	52,92
EOC024	<p>ud DESMONTAJE PLACA PREFABRICADA</p> <p>Desmontaje de placa de hormigón prefabricada del cajero del canal, incluyendo carga y transporte.</p>	2,00	250,00	500,00
EOC025	<p>mI CORTE DE HORMIGÓN CON DISCO DIAMANTADO</p> <p>Corte en húmedo de losa maciza de hormigón armado, con sierra con disco diamantado.</p>	24,00	10,00	240,00
EOC026	<p>m³ DEMOLICIÓN DE HORMIGÓN</p> <p>Demolición de hormigón armado o en masa, por medio de máquina excavadora, con aparato picador hidráulico, incluso traslado de escombros en la obra hasta zona de acopios y posterior traslado a vertedero. Medido el volumen del macizo inicial.</p>	21,60	35,00	756,00
EOC004	<p>m³ EXCAVACIÓN MECÁNICA DE ZANJAS EN CANAL</p> <p>Excavación de zanjas para instalaciones hasta una profundidad de 1,5 m, en el interior del canal y en cualquier tipo de terreno (incluso roca), con medios mecánicos, y acopio en los bordes de la excavación. Incluyendo replanteo general y fijación de los puntos y niveles de referencia, colocación de las camillas en las esquinas y extremos de las alineaciones, excavación en sucesivas franjas horizontales y extracción de tierras, refinado de fondos con extracción de las tierras y acopio de los materiales excavados en los bordes de la excavación.</p>	21,60	25,00	540,00
EEL017	<p>mI TRITUBO PEAD D=3x40 mm</p> <p>Suministro y colocación en zanja de tritubo de polietileno de alta densidad (PEAD), de 3x40 mm de diámetro y 3 mm de espesor, formado por tres tubos iguales, unidos entre sí por medio de una membrana y dispuestos paralelamente en un mismo plano, según normas N-CTR-CAR-1-08-007-19, NMX-E, incluso sujeción del tritubo y banda de señalización.</p>	20,00	3,95	79,00

PRESUPUESTO

SEPARATA Nº 3 PFV CANAL IMPERIAL - CH GALLUR

CÓDIGO	RESUMEN	CANTIDAD	PRECIO	IMPORTE
EEL015	<p>mI TUBO CORRUGADO PEAD D=100 mm</p> <p>Suministro y colocación en zanja de tubería de PEAD de 100 mm. de diámetro, corrugada exteriormente y lisa interiormente, según norma UNE-EN-50086-1 y 50086-2-4 (450N), incluso sujeción del tubo y banda de señalización.</p>	30,00	3,35	100,50
EEL016	<p>mI TUBO CORRUGADO PEAD D=160 mm</p> <p>Suministro y colocación en zanja de tubería de PEAD de 160 mm. de diámetro, corrugada exteriormente y lisa interiormente, según norma UNE-EN-50086-1 y 50086-2-4 (450N), incluso sujeción del tubo y banda de señalización.</p>	160,00	4,40	704,00
EOC016	<p>kg ACERO CORR. B 500 S ARMADURAS</p> <p>Acero UNE-EN 10080 B 500 S para elaboración de la ferralla (corte, doblado y conformado de elementos) en taller industrial y montaje en zapata corrida de cimentación. Incluso alambre de atar y separadores. Incluyendo corte y doblado de la armadura, montaje y colocación de la armadura con separadores homologados y sujeción de la armadura.</p>	2.568,00	1,15	2.953,20
EOC013	<p>m³ HORMIGÓN HM-20 EN RECUBRIMIENTO</p> <p>Hormigón HM-20/B/20/IIa sulforresistente, fabricado en central y vertido desde camión, para relleno zanjas o nivelación. Incluyendo vertido, vibrado y curado del hormigón.</p>	19,20	89,25	1.713,60
EOC014	<p>m³ HORMIGÓN HA-25 PARA ARMAR</p> <p>Hormigón HA-25/B/20/IIa sulforresistente, fabricado en central y vertido desde camión, para armar. Incluyendo vertido, vibrado y curado del hormigón.</p>	31,60	99,75	3.152,10
EOC017	<p>mI JUNTA HIDROEXPANSIVA 20 x 7 mm</p> <p>Junta hidroexpansiva de resinas hidrofílicas, Waterstop DM "WÜRTH", de 20x7 mm, con una capacidad de hinchamiento en presencia de agua del 400% , colocado con solapes, fijado con clavos cada 30 cm.</p>	68,00	12,50	850,00
EOC019	<p>ud ARQUETA 70x70x80 cm</p> <p>Arqueta de 70 cm x 70 cm x 80 cm (o similar) para canalizaciones eléctricas, seguridad perimetral, CCTV y comunicaciones, de hormigón con tapa, incluso excavación, colocación y posterior relleno. Totalmente terminada.</p>	2,00	362,50	725,00
EOC022	<p>ud REPOSICIÓN DE VIAL CON ZAHORRA NATURAL</p> <p>Reposición de vial afectado por el cruce de la línea eléctrica, mediante zahorra natural procedente de préstamos, incluso carga y transporte, extendido, humectación y compactación en tongadas al 98% P.M.</p>	2,00	1.950,00	3.900,00
TOTAL SUBCAPÍTULO SC004_01 OBRA CIVIL LINEA MT.....				16.420,40

PRESUPUESTO

SEPARATA Nº 3 PFV CANAL IMPERIAL - CH GALLUR

CÓDIGO	RESUMEN	CANTIDAD	PRECIO	IMPORTE
SUBCAPÍTULO SC004_02 SUMINISTRO, TENDIDO Y CONEXIONADO LINEA MT				
EEL008	<p>mI CABLE HEPRZ1 12/20kV 1x400 mm2 Al (EN TUBO)</p> <p>Suministro y tendido en el interior de zanja bajo tubo de cable unipolar HEPRZ1 de sección 400 mm2 en aluminio, pantalla de 25 mm2 de sección y aislamiento 12/20 kV. Incluyendo la fijación, conexión e identificación de los circuitos y banda de señalización.</p>			
		150,00	29,30	4.395,00
	TOTAL SUBCAPÍTULO SC004_02 SUMINISTRO, TENDIDO Y CONEXIONADO LINEA MT.....			4.395,00
	TOTAL CAPÍTULO C004: LINEA MT INTERCONEXIÓN CON CENTRAL HIDROELÉCTRICA.....			20.815,40

PRESUPUESTO

SEPARATA Nº 3 PFV CANAL IMPERIAL - CH GALLUR

CÓDIGO	RESUMEN	CANTIDAD	PRECIO	IMPORTE
--------	---------	----------	--------	---------

CAPÍTULO C007: GESTIÓN DE RESIDUOS

EGR001	ud GESTION DE RESIDUOS Gestión y tratamiento de residuos de construcción y demolición según el Real Decreto 105/2008, de 1 de febrero, por el que se regula la producción y gestión de los residuos de construcción y demolición.	1,00	1.818,42	1.818,42
TOTAL CAPÍTULO C007: GESTIÓN DE RESIDUOS.....				1.818,42

PRESUPUESTO

SEPARATA N° 3 PFV CANAL IMPERIAL - CH GALLUR

CÓDIGO	RESUMEN	CANTIDAD	PRECIO	IMPORTE
--------	---------	----------	--------	---------

CAPÍTULO C008: SEGURIDAD Y SALUD

ESS001	ud SEG. Y SALUD Seguridad y salud, consistente en suministro de protecciones colectivas, individuales y elementos de señalización necesarios para la ejecución del proyecto, incluyendo aquellos elementos de corte en el camino, tapado de zanjas, señalización, etc., así como caseta de obra, vestuarios y aseos.	1,00	2.081,54	2.081,54
TOTAL CAPÍTULO C008: SEGURIDAD Y SALUD.....				2.081,54
TOTAL.....				24.715,36

RESUMEN DEL PRESUPUESTO

RESUMEN DE PRESUPUESTO

SEPARATA Nº 3 PFV CANAL IMPERIAL - CH GALLUR

CAPITULO	RESUMEN	EUROS	%
C004	LINEA MT INTERCONEXIÓN CON CENTRAL HIDROELÉCTRICA.....	20.815,40	84,22
C007	GESTIÓN DE RESIDUOS.....	1.818,42	7,36
C008	SEGURIDAD Y SALUD.....	2.081,54	8,42
TOTAL EJECUCIÓN MATERIAL		24.715,36	
	13,00% Gastos generales.....	3.213,00	
	6,00% Beneficio industrial.....	1.482,92	
	SUMA	29.411,28	
	21,00% I.V.A.....	6.176,37	
TOTAL PRESUPUESTO BASE DE LICITACIÓN		35.587,65	

Asciende el presupuesto base de licitación a la expresada cantidad de TREINTA Y CINCO MIL QUINIENTOS OCHENTA Y SIETE EUROS con SESENTA Y CINCO CÉNTIMOS

Zaragoza, Diciembre de 2021.

El Ingeniero Industrial

Fdo: Pablo Puértolas Rodríguez

Nº colegiado 2.593