

COBRA INSTALACIONES Y SERVICIOS S.A.

C/ Cardenal Marcelo Spínola 10

28016 Madrid



**DESCRIPCION DE LAS INFRAESTRUCTURAS
COMPARTIDAS DE EVACUACIÓN COMPARTIDAS
POR LAS PLANTAS FOTOVOLTAICAS
FV OROEL, FV COLLARADA Y FV ESTANÉS**

Abril 2021

COBRA INSTALACIONES Y SERVICIOS S.A.

C/ Cardenal Marcelo Spínola 10

28016 Madrid



**MEMORIA DE LA EVACUACION COMPARTIDA PLANTAS FV OROEL, FV COLLARADA Y
FV ESTANÉS, EN LOS TTMM DE SAMPER DE CALANDA Y CASTELNOU (TERUEL)**

0.- INTRODUCCION

Las plantas fotovoltaicas están situadas en la zona de confluencia de los términos municipales de Samper de Calanda y Castelnou en la provincia de Teruel. Las plantas FV Oroel, de 40 MWn, y Collarada de 40 MWn, están proyectadas en el término municipal de Samper de Calanda (Teruel) y Estanés, de 39,36 MWn, en los términos municipales de Samper de Calanda y Castelnou (Teruel)

Las tres plantas fotovoltaicas tienen Informe de Viabilidad de Acceso (IVA) por parte de REE con fecha 31/10/2020 y código de proceso RCR_2436_20 en la subestación ARAGON 400 kV.

Por un principio de eficiencia, minimización de impacto ambiental y reducción de costes hay muchos antecedentes de instalaciones renovables que comparten instalaciones eléctricas de evacuación de energía. En este sentido ha orientado la Administración y la propia Legislación: según establecía el artículo 20.5 del Real Decreto 2818/1998, de 23 diciembre, sobre producción de energía eléctrica por instalaciones abastecidas por recursos o fuentes de energía renovables, residuos y cogeneración: *“Siempre que sea posible se procurará que varias instalaciones productoras utilicen las mismas instalaciones de evacuación de la energía eléctrica, aun cuando se trate de titulares distintos”*.

Siguiendo el criterio del párrafo anterior, los titulares de las instalaciones de generación con evacuación en el nudo ARAGON 400 kV, han llegado a un acuerdo para desarrollar, explotar y mantener conjuntamente las instalaciones eléctricas colectoras necesarias para la evacuación de éstas plantas PV.

1.- INFRAESTRUCTURAS DE EVACUACIÓN COMUNES

Dentro de las instalaciones por las que van a evacuar la energía las tres plantas, hay una parte que es de nueva construcción, y otra que ya está en operación y por la que evacúan la energía

COBRA INSTALACIONES Y SERVICIOS S.A.

C/ Cardenal Marcelo Spínola 10

28016 Madrid



generada hasta 15 plantas fotovoltaicas de los municipios de Escatron y Chiprana, en la provincia de Zaragoza, y Samper de Calanda (Teruel)

A) Nuevas instalaciones eléctricas: son las siguientes:

A.1.- Subestación La Mangranera 30/132 kV:

Nueva subestación elevadora y seccionadora, situada en el término municipal de Samper de Calanda (Teruel), que albergará la posición de transformador 30/132 kV y las dos posiciones de línea 132 kV necesarias para la conexión a la Línea Aérea 132 kV existente SET Samper – SET SUR

A.2.- Línea Aérea de Alta Tensión de 132 kV:

Nueva línea aérea de alta tensión doble circuito de 0,145 km de longitud, que se encargará de incorporar a la Línea Aérea 132 kV existente SET Samper – SET Sur la energía eléctrica proveniente de las nuevas plantas fotovoltaicas. Para ello se realizará una entrada-salida en la nueva subestación La Mangranera con el objeto de seccionar la línea existente SET Samper – SET Sur, que dispone de Autorización de puesta en marcha mediante *la Resolución de los Directores de los Servicios Provinciales de Economía, Industria y Empleo de Teruel y Zaragoza, por la que se otorga Autorización Administrativa de Explotación de la infraestructuras eléctricas de Evacuación “Instalaciones Eléctricas comunes para la evacuación de 3 plantas fotovoltaicas, Hazaña, Solar S.L., Talento Solar S.L. y Esplendor Solar S.L.”, Expte TE-AT 0013/18 y ZA-AT0071/2018.*

El municipio afectado por la implantación de estas infraestructuras es Samper de Calanda (provincia de Teruel).

B) Infraestructuras existentes en funcionamiento

Dentro de las infraestructuras ya construidas y en operación que se van a utilizar para la evacuación de la energía generada por estas plantas hasta la SET Aragon 400 kV de REE, están las siguientes instalaciones:

COBRA INSTALACIONES Y SERVICIOS S.A.

C/ Cardenal Marcelo Spínola 10

28016 Madrid



B.1 Línea Aérea 132 kV existente SET Samper – SET Sur:

Esta línea, que tiene origen en la SET Samper, recoge la energía generada por las plantas fotovoltaicas Hazaña Solar, Talento Solar y Esplendor Solar, ubicadas en Samper de Calanda, y se conecta a la SET Sur ubicada en el TTMM de Escatrón.

Las características de la LAAT 132 SET Samper -SET Sur, son las siguientes:

- Origen: Pórtico SET Samper
- Final: Pórtico SET Sur
- Longitud: 7.310 metros (Teruel: 5.584 metros Zaragoza: 1.726 metros) características de la LAAT son las siguientes:
- Número de circuitos: Uno
- Conductores por fase: Dos, Tipo: 337-AL1/44-ST1A (LA-380)
- Cable de tierra: OPGW 43D58Z-48M
- Apoyos: (25) Metálicos celosía Tipo: Condor, Icaro, Aguila, Aguila Real y Aguila Real Pórtico.
- Potencia máxima admisible: 311 MW
- Finalidad: Evacuación de energía eléctrica generada por las plantas solares fotovoltaicas Hazaña Solar, Esplendor Solar y Talento Solar.

La apertura de línea para la conexión de la LAAT proveniente de la SET La Mangranera entre el apoyo AP8 y el AP 9.

B.2.- Línea Aérea y SET SUR

Se trata de la subestación transformadora "SUR" de 30 / 132 / 400 kV, con número de expediente AT-061/2017 que obtuvo la Autorización de Explotación mediante las resoluciones de la Fase 1 y la Fase 2 mediante Resoluciones del Servicio Provincial de Zaragoza de fecha 3/09/2021 y 3/10/2019 respectivamente.

COBRA INSTALACIONES Y SERVICIOS S.A.

C/ Cardenal Marcelo Spínola 10

28016 Madrid



Esta SET recoge la energía generada por 11 plantas fotovoltaicas, promovidas y construidas en 2019 por el Grupo COBRA, y se conecta a la LAAT 400 kV CTCC Peaker- SET Aragón 400 kV

Los titulares de esta infraestructura son las sociedades Escarnes Solar, SLU, Envitero Solar, SL, Escatrón Solar Dos, SL; Emoción Solar, SL; Mediomonte Solar, SL; Ignis Solar Uno, SL; Mocatero Solar, SL; Palabra Solar, SL; Hazaña Solar, SL; Talento Solar, SL y Esplendor Solar, SL

Ubicación: TM de Escatrón, Polígono 507 parcela 242

Las coordenadas de la SET Sur son

Coordenadas SET SUR

	X	Y
1	729 429	4 568 052
2	729 566	4 567 935
3	729 505	4 567 863
4	729 367	4 567 979

La SET Sur se conecta a la LAAT 400 kV CTCC Peaker mediante una línea aérea de 400 kV, entrada-salida

- Inicio: Nuevo apoyo 18B de la línea SET "CTCC Peaker" a SET "Aragón" (entre el 18 y 19)
- Final: Pórtico de entrada de SET "SUR"
- Ubicación: TM de Escatrón
- Longitud: 141 m, en 1 alineación (2 vanos)
- Características: línea aérea de 400 kV sobre 2 apoyos metálicos, simple circuito conductor LA-380 Duplex, con aisladores de vidrio.
- Apoyos: Metálicos de celosía, con armados para 2 circuitos
- Conductor: LA-380, más OPGW53G/68Z

B.3.- Línea 400 kV de SET CTCC Peaker hasta SET Aragón 400, en operación



3.- DESCRIPCIÓN NUEVAS INFRAESTRUCTURAS DE CONEXIÓN

3.1.- SUBESTACIÓN LA MANGRANERA 30/132 KV

Para la evacuación de la energía generada en las plantas fotovoltaicas, se propone la construcción de una nueva subestación denominada “La Mangranera”, desde donde se evacuará mediante una línea aérea en el nivel de 132 kV.

La subestación estará emplazada en el término municipal de Samper de Calanda, provincia de Teruel y consiste en el siguiente elemento:

- Subestación elevadora La Mangranera 30/132 kV de evacuación de varias plantas fotovoltaicas, contará con unas dimensiones de 66,45 metros de longitud por 42,60 metros de ancho (una superficie aproximada de 2.831 m²).

Las coordenadas UTM de las cuatro esquinas de la Subestación son:

SET LA MANGRANERA. T.M. Samper de Calanda (TERUEL)		
COORDENADAS U.T.M. (HUSO 30 - ETRS89)		
Nº VERTICE	COORDENADA X	COORDENADA Y
1	725.971,08	4.565.331,32
2	726.013,68	4.565.331,23
3	726.013,53	4.565.264,78
4	725.970,93	4.565.264,87

La Subestación estará constituida en dos niveles de tensión, un primer nivel a 30 kV y otro nivel de tensión de evacuación del parque a 132 kV; dichos niveles se materializarán, respectivamente, en un parque colector de interior a 30 kV y un parque intertemperie a 132 kV.

Las funciones y composición de cada uno de ellos, consisten esquemáticamente en:

- Parque de interior colector a 30 kV:

Recibe cada una de las líneas collectoras de M.T. procedentes de la interconexión de los centros de transformación de los parques fotovoltaicos, recogiendo la energía generada por los mismos.

COBRA INSTALACIONES Y SERVICIOS S.A.

C/ Cardenal Marcelo Spínola 10

28016 Madrid



Dispone de celdas de maniobra y protección para las líneas de M.T. citadas; y transformador auxiliar. Se prevé una celda análoga para la protección del transformador de potencia, lado 30 kV.

Además se tienen otros elementos como:

- Transformador para suministro de servicios auxiliares.
- Cuadros de protecciones, control, medida, servicios auxiliares de corriente alterna y corriente continua, telemando y comunicaciones.
- Cables de potencia, control y maniobra.
- Instalación de puesta a tierra.
 - Parque de intemperie a 132 kV

Tiene como función elevar al nivel de 132 kV la energía eléctrica generada por las centrales fotovoltaicas para conectar con la línea de alta tensión en 132 kV mediante un transformador de potencia (132/30 kV) y dos posiciones de línea.

El parque intemperie de 132 kV en la subestación LA MANGRANERA, en configuración de simple barra, estará compuesto por:

- (2) Dos posiciones de Línea 132 kV para evacuación de las tres plantas fotovoltaicas, denominadas posición de Línea SE SAMPER y posición de Línea SE SUR.
- (1) Una posición de transformador 30/132 kV, lado 132 kV. Denominada posición de transformador T-1.

3.1.1.- CARACTERÍSTICAS BÁSICAS DE LA INSTALACIÓN

Tal y como se ha indicado anteriormente, la subestación eléctrica estará compuesta por un Parque Colector de Interior a 30 kV y otro Parque de Evacuación de Intemperie a 132 kV. Se atenderán los siguientes datos, los cuales corresponden a cada nivel de tensión.

3.1.1.1 Magnitudes Eléctricas

Como criterios básicos de diseño se adoptarán las siguientes magnitudes eléctricas:

COBRA INSTALACIONES Y SERVICIOS S.A.

C/ Cardenal Marcelo Spínola 10

28016 Madrid



Parque 132 kV

Tensión nominal 132 kV

Tensión más elevada para el material (Ve) 145 kV

Neutro Rígido a tierra

Intensidad de cortocircuito trifásico 31,5 kA

Tiempo de extinción de la falta1 seg

Nivel de aislamiento:

a) Tensión soportada a frecuencia industrial 275 kV

b) Tensión soportada a impulso tipo rayo 650 kV

Línea de fuga mínima para aisladores 3.625 mm (25 mm/kV)

Parque 30 kV

Tensión nominal 30 kV

Tensión más elevada para el material (Ve) 36 kV

Neutro Reactancia

Intensidad de cortocircuito trifásico (valor eficaz) 25 kA (estimado)

Tiempo de extinción de la falta1 seg

Nivel de aislamiento:

a) Tensión soportada a frecuencia industrial 70 kV

b) Tensión soportada a impulso tipo rayo 170 kV

Línea de fuga mínima para aisladores 900 mm (25 mm/kV)

COBRA INSTALACIONES Y SERVICIOS S.A.

C/ Cardenal Marcelo Spínola 10

28016 Madrid



3.1.1.2 Distancias

Las distancias a adoptar serán como mínimo las que a continuación se indican, basándose para ello en las magnitudes eléctricas adoptadas y en la normativa aplicable.

Para la determinación de las distancias, se han tenido en cuenta los siguientes criterios básicos de implantación:

- a) Las distancias serán tales que permitirán el paso del personal y herramientas por todos los puntos del parque de intemperie bajo los elementos en tensión sin riesgo alguno.
- b) Deberán permitir el paso de vehículos de transporte y de elevación necesarios para el mantenimiento o manipulación de elementos de calles en descargo, bajo el criterio de gálibos estipulados.

3.1.1.3 Embarrados

- Disposición y tipo de embarrado

Los conductores desnudos en el parque de intemperie estarán dispuestos: Parque 132 kV

- Embarrados bajos, conexiones entre aparatos a 4,5 m de altura. Se realizarán con cable de aluminio-acero.
- Embarrados bajos, conexiones entre interruptor automático y transformador de intensidad a 4,5 m de altura. Se realizarán con tubo de aluminio.
- Embarrados altos, barras principales de tubo de aluminio a 7,5 m de altura en configuración apoyada sobre aisladores soporte.

- Embarrados en cable

La interconexión del aparellaje estará formada por cables de aluminio con alma de acero, los cuales tendrán la siguiente configuración y características:

COBRA INSTALACIONES Y SERVICIOS S.A.

C/ Cardenal Marcelo Spínola 10

28016 Madrid



- Parque 132 kV

El amarre de las conexiones tendidas a los pórticos se realizará mediante cadenas de aisladores, dotadas de un mínimo de 10 aisladores de vidrio templado, y contemplada con la piecería adecuada.

La unión entre conductores y entre éstos y la aparamenta se realizará mediante piezas de conexión provistas de tornillos de diseño embutido, y fabricadas según la técnica de la masa anódica.

FormaciónSimplex
Tipo *LA-455 (402-AL1/52-ST1A)*
Sección total del conductor 454,5 mm²
Diámetro exterior 27,72 mm
Intensidad admisible permanente a 35º C de temperatura ambiente y 85º C en
conductor 799 A

-Embarrados en tubo

- Parque 132 kV

Las características de los tubos destinados a los embarrados principales serán las siguientes:

Aleación 6063-T6
Diámetros exterior/interior 150/134 mm
Sección total del conductor 3.569 mm²
Intensidad admisible permanente a 85º C 3.933 A

-Parque 30 kV

Embarrados sobre el transformador de potencia Tubo de Al. 100/88 mm
Aleación AlMgSiO, 5 F22



Diámetros exterior/interior 100/88 mm

Sección total del conductor 1.770 mm²

Intensidad admisible permanente a 85º C 1.905 A

Los tubos no podrán ser soldados en ningún punto o tramo, por lo que se ha previsto que su suministro se realice en tiradas continuas y en tramos conformados, cortados y curvados en fábrica, debiéndose proceder a pie de obra tan sólo a su limpieza y montaje posterior.

La celda de protección de transformador en 30 kV se conectará al embarrado del transformador de potencia mediante configuración de cables aislados.

3.1.1.4 Configuración y número de posiciones

Parque Colector de Interior 30 kV

Tiene como función recibir la energía generada y transformada por las plantas fotovoltaicas FV OROEL, FV COLLARADA Y FV ESTARNES a 30 kV hasta el transformador en intermedia 132/30 kV.

OROEL, FV COLLARADA Y FV ESTARNES a 30 kV hasta el transformador en intermedia 132/30 kV

PLANTA FOTOVOLTAICA (PF)	Nº DE CELDAS DE LÍNEA	Nº DE CELDAS DE PROTECCIÓN TRANSFORMADOR	Nº DE CELDAS DE PROTECCIÓN TRANSFORMADOR SS.AA
OROEL	3	1	1
COLLARADA	3	1	
ESTARNES	3	1	

Por lo tanto tendremos los siguientes equipamientos:

- Celdas de 30 kV

– 9 Celdas de línea con interruptor automático, con aislamiento y corte en SF6, con



transformadores de intensidad para protección, control y medida de líneas colectoras

- 3 Celdas de protección de transformador con interruptor automático, con aislamiento y corte en SF6, con transformadores de intensidad para protección y control del lado de media tensión del transformador de intemperie 132/30 kV.
- 1 Celda de protección de transformador de servicios auxiliares, con interruptor seccionador de tres posiciones y fusible asociado.
- 1 Celda de remonte para transformador de servicios auxiliares.
- 3 Equipos de medida de tensión en barras de 30 kV, con tres transformadores de tensión en 30 kV para protección, control y medida.

-Elementos Varios

- 1 Transformador de servicios auxiliares alimentado desde la celda destinada a tal efecto para servicios auxiliares (SS.AA.) de 250 kVA de potencia y relación 30/0,4 kV
- Líneas de interconexión a 30 kV, desde el transformador de potencia de intemperie 132/30 kV (T-1) con cable UNE RHZ1 18/30 kV hasta la celda de protección de transformador.

Parque de Intemperie 132 kV

Tal y como se ha indicado anteriormente, este parque de 132 kV tiene como función elevar la energía eléctrica generada por las plantas fotovoltaicas a este nivel de tensión para poder evacuar mediante una nueva línea aérea en 132 kV a la red de transporte.

El parque intemperie de 132 kV en la nueva subestación LA MANGRANERA, estará compuesto por las siguientes posiciones:

- (2) Dos posiciones de Línea LAAT 132 kV SET SAMPER y SET SUR.
- (1) Una posición de transformador 132/30 kV, lado 132 kV.

COBRA INSTALACIONES Y SERVICIOS S.A.

C/ Cardenal Marcelo Spínola 10

28016 Madrid



3.1.2. CARACTERÍSTICAS DE LA INSTALACIÓN

Para la totalidad de la Subestación LA MANGRANERA, se prevé una zona poligonal de dimensiones aproximadas: 66,45 m de largo por 42,60 m de ancho (aproximadamente 2.831 m²).

Este espacio estará limitado y protegido con un cierre de valla de 2,40 m de altura mínima, para evitar contactos accidentales desde el exterior y el acceso a la instalación de personas extrañas a la explotación.

En el interior del recinto indicado se implantará un Edificio de Control y Celdas, para los promotores de dimensiones exteriores 9,5 m de largo por 4,75 m de ancho.

En la zona intemperie se han previsto pasillos y zonas de protección de embarrados, aparatos y cerramiento exterior, que cumplimentan la ITC-RAT 15, apartados 3 y 4. Por este motivo se colocará el aparellaje sobre soportes metálicos galvanizados de altura conveniente.

En el cerramiento se ha previsto una puerta peatonal y otra de 5 m con vial interior, para que un transporte y grúa realice con facilidad la carga y descarga tanto de las máquinas como de la aparamenta y demás elementos.

3.1.3 PARCELAS AFECTADAS

Las parcelas afectadas por la ocupación de subestación serán:

SUBESTACIÓN LA MANGRANERA			
DATOS PARCELA			MEDICIÓN DE AFECCIONES
TERMINO MUNICIPAL	POLÍGONO	PARCELA	SET
Samper de Calanda	502	92	3.170 m ²

3.2.- LÍNEA AÉREA DE ALTA TENSIÓN 132 KV

COBRA INSTALACIONES Y SERVICIOS SA es el promotor de la construcción de las instalaciones que se describen en el presente proyecto, con el objeto de evacuar la energía eléctrica generada por las plantas fotovoltaicas FV OROEL, FV COLLARADA Y FV ESTARNES.



Del estudio de la infraestructura eléctrica de los parques solares, de las necesidades energéticas (energía generada), de las instalaciones eléctricas existentes y/o en proyecto, de la orografía y características del terreno, se ha optado por la solución de construir una Línea Aérea a la Tensión nominal de 132 kV de doble circuito con el objeto de seccionar la Línea Aérea 132 kV existente SET SAMPER – SET SUR.

La línea de doble circuito de 132 kV objeto de este apartado, tiene el origen en la SET LA MANGRANERA y llega hasta el nuevo apoyo de entronque (apoyo nº 8bis) que se ubicará en el vano entre los apoyos 8 y 9 existentes de la LAAT que une la SET SAMPER con la SET SUR.

En el proyecto que se ha desarrollado al efecto, se pretende establecer las características a las que habrá de ajustarse la instalación, teniendo presentes criterios de seguridad, calidad de servicio, técnicos, estéticos, medio ambientales, económicos y de explotación de las instalaciones, siendo su objeto la tramitación oficial de la línea en proyecto, en cuanto a autorización administrativa previa y autorización administrativa de construcción.

3.2.1 EMPLAZAMIENTO DE LAS INSTALACIONES

La Línea Aérea discurrirá por la provincia de Teruel y Término Municipal de Samper de Calanda.

A continuación se muestran las coordenadas UTM ETRS89 Huso 30:

LINEA AEREA 132 KV LA MANGRANERA				
COORDENADAS U.T.M. (HUSO 30 - ETRS 89)				
Nº de Apoyo	Función Apoyo	Denominación Apoyo	COORDENADAS	
			X	Y
AP8 bis	ENTRONQUE	IC-55000-20	725990,10	4565467,12
AP9 bis	FIN DE LINEA	IC-55000-15	725990,30	4565351,88

COBRA INSTALACIONES Y SERVICIOS S.A.

C/ Cardenal Marcelo Spínola 10

28016 Madrid



3.2.2 DESCRIPCIÓN DE LA LÍNEA

3.2.2.1 Afecciones medio ambientales

Se ha prestado una especial atención al cumplimiento del Real Decreto 1432/2008, de 29 de agosto.

Las medidas protectoras y correctoras que se han tenido en cuenta para minimizar la afección medioambiental son las siguientes:

- La fijación de las cadenas de aisladores en las crucetas se realizara a través de cartelas que permitan mantener una distancia mínima de 0,70 m entre el punto de posada y el conductor.
- No se instalará ningún puente para el paso de conductores por encima de la cabeza de los Apoyos
- Tanto los conductores de fase a utilizar, denominados LA-380, de aluminio con alma de acero, de diámetro 25,4 mm, así como el cable de Comunicación denominado OPGW con un diámetro de 14,30 mm, los hacen fácilmente visibles para evitar la colisión de las aves. Sin embargo se prevé instalar dispositivos salvapájaros en el cable de tierra y/o comunicación cada 10 m.
- La señalización del tendido eléctrico se realizará inmediatamente después del izado y tensado de los hilos conductores, estableciéndose un plazo máximo de 5 días entre la instalación de los hilos conductores y su balizamiento.

Las medidas a tomar con respecto a terrenos serán:

- Todos los movimientos de tierra se ejecutarán con riguroso respeto a la vegetación natural, evitando afectar a las comunidades vegetales de las laderas. Para ello se han ubicado los apoyos de la línea, siempre que ha sido posible, en terrenos de cultivo.
- Se aprovecharán al máximo los caminos existentes para la construcción y el montaje.
- Se ha evitado ubicar apoyos en taludes y en caso necesario se ha efectuado en la parte más baja del talud.

COBRA INSTALACIONES Y SERVICIOS S.A.

C/ Cardenal Marcelo Spínola 10

28016 Madrid



- Se prevé la instalación de una campa para acopio y servicios auxiliares relacionados con la construcción de la línea, próxima a la SET LA MANGRANERA.

3.2.3 CARACTERÍSTICAS DE LA INSTALACIÓN

3.2.3.1 Características generales

La línea tiene las siguientes características generales

Tensión nominal	132 kV
Potencia máxima admisible	311 MW
Nº de circuitos	1 de 132 kV
Nº de conductores por fase	Dos
Disposición conductores	Tresbolillo
Longitud de la línea	145 m
Conductores por circuito	Tres Al-Ac LA-380 dúplex
Cables de tierra	Cable compuesto OPGW
Apoyos	Metálicos de Celosía
Aisladores	De vidrio
Clasificación según la altitud	Zona A
Clasificación según la tensión	Primera categoría
Plazo de ejecución	2 meses

3.2.3.2 Apoyos

Los apoyos a utilizar en la construcción de la línea aérea serán del tipo metálicos de celosía.

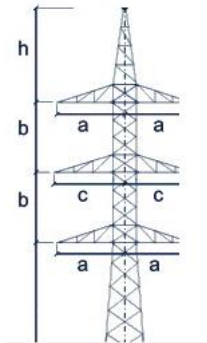
Estos apoyos son de perfiles angulares atornillados, de cuerpo formado por tramos troncopiramidales cuadrados, con celosía doble alternada en los montantes y las cabezas prismáticas también de celosía, pero con las cuatro caras iguales.

Los apoyos dispondrán de una cúpula para instalar el cable de guarda con fibra óptica por encima de los circuitos de energía, con la doble misión de protección contra la acción del rayo y comunicación.

COBRA INSTALACIONES Y SERVICIOS S.A.

C/ Cardenal Marcelo Spínola 10

28016 Madrid



Tipo de armado doble circuito

A continuación se indica un listado con el tipo de apoyo utilizado con sus dimensiones:

LINEA AEREA 132 KV LA MANGRANERA							
Nº de Apoyo	Función Apoyo	Denominación Apoyo	Dimensiones (m)				
			"a"	"b"	"c"	"h"	H útil
AP8 bis	ENTRONQUE	IC-55000-20	4.5	5.8	4.5	7.2	20
AP9 bis	FIN DE LINEA	IC-55000-15	4.5	5.8	4.5	7.2	15

Tabla apoyos

COBRA INSTALACIONES Y SERVICIOS S.A.

C/ Cardenal Marcelo Spínola 10

28016 Madrid



PLANOS:

1.- Plano general de localización

2.- Ubicación sobre Ortofoto de SET La Mangranera y la LAAT 132 kV

3.- Unifilar de las 3 plantas y las Infraestructuras compartidas

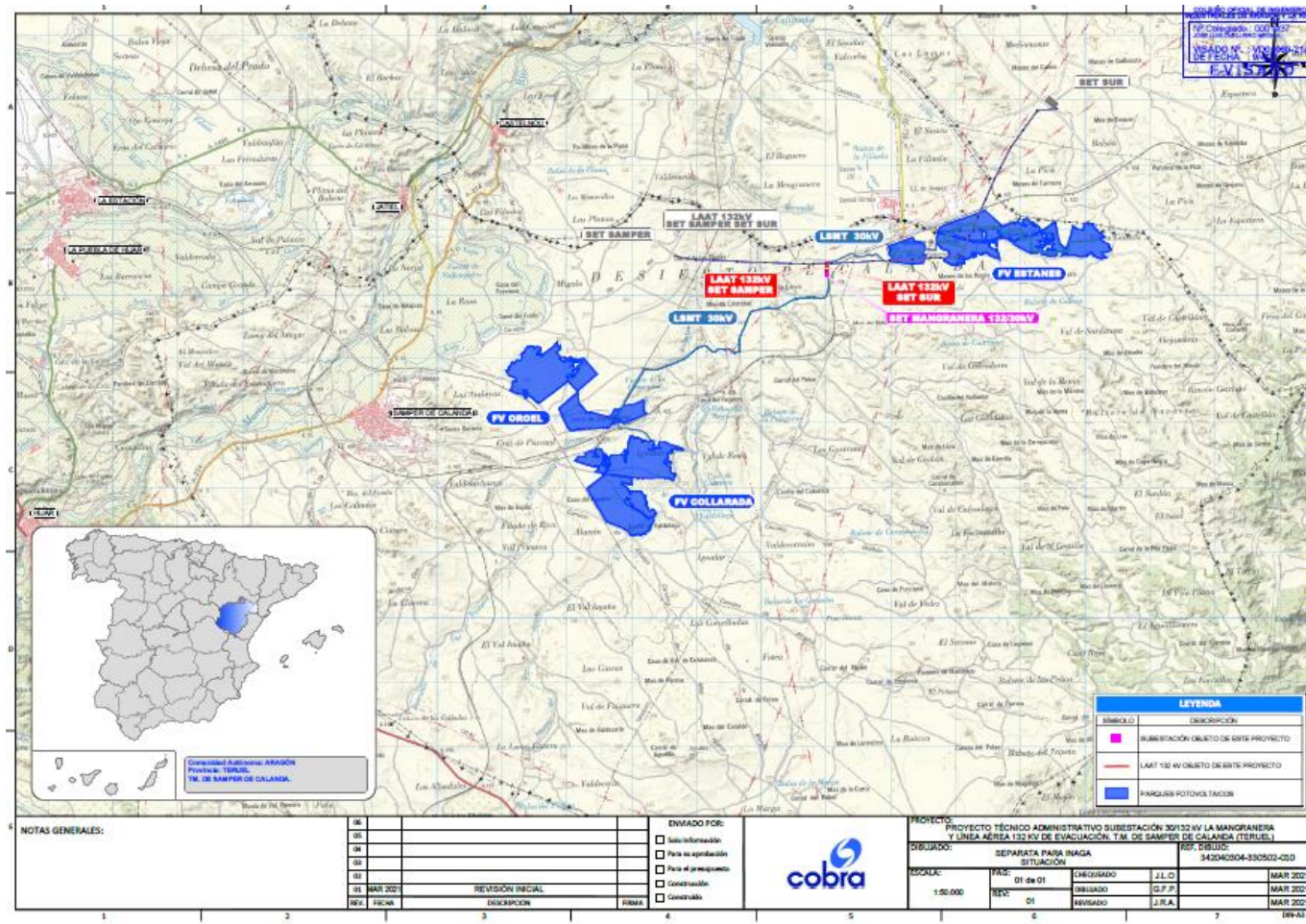
COBRA INSTALACIONES Y SERVICIOS S.A.

C/ Cardenal Marcelo Spínola 10

28016 Madrid



Plano 1. Plano general de ubicación



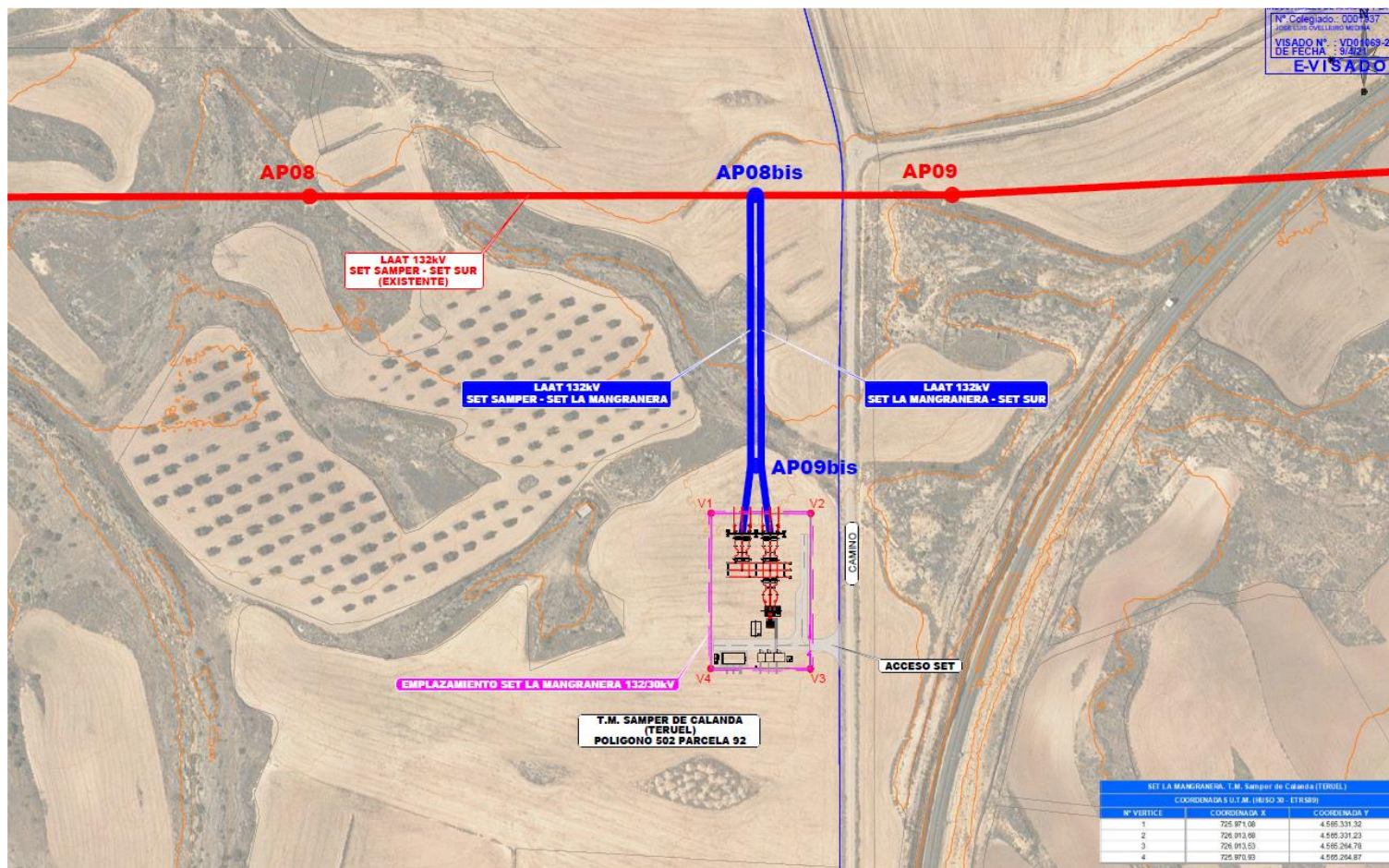
COBRA INSTALACIONES Y SERVICIOS S.A.

C/ Cardenal Marcelo Spínola 10

28016 Madrid



Plano 2. Ubicación sobre ortofoto SET La Mangranera y LAAT 132 kV



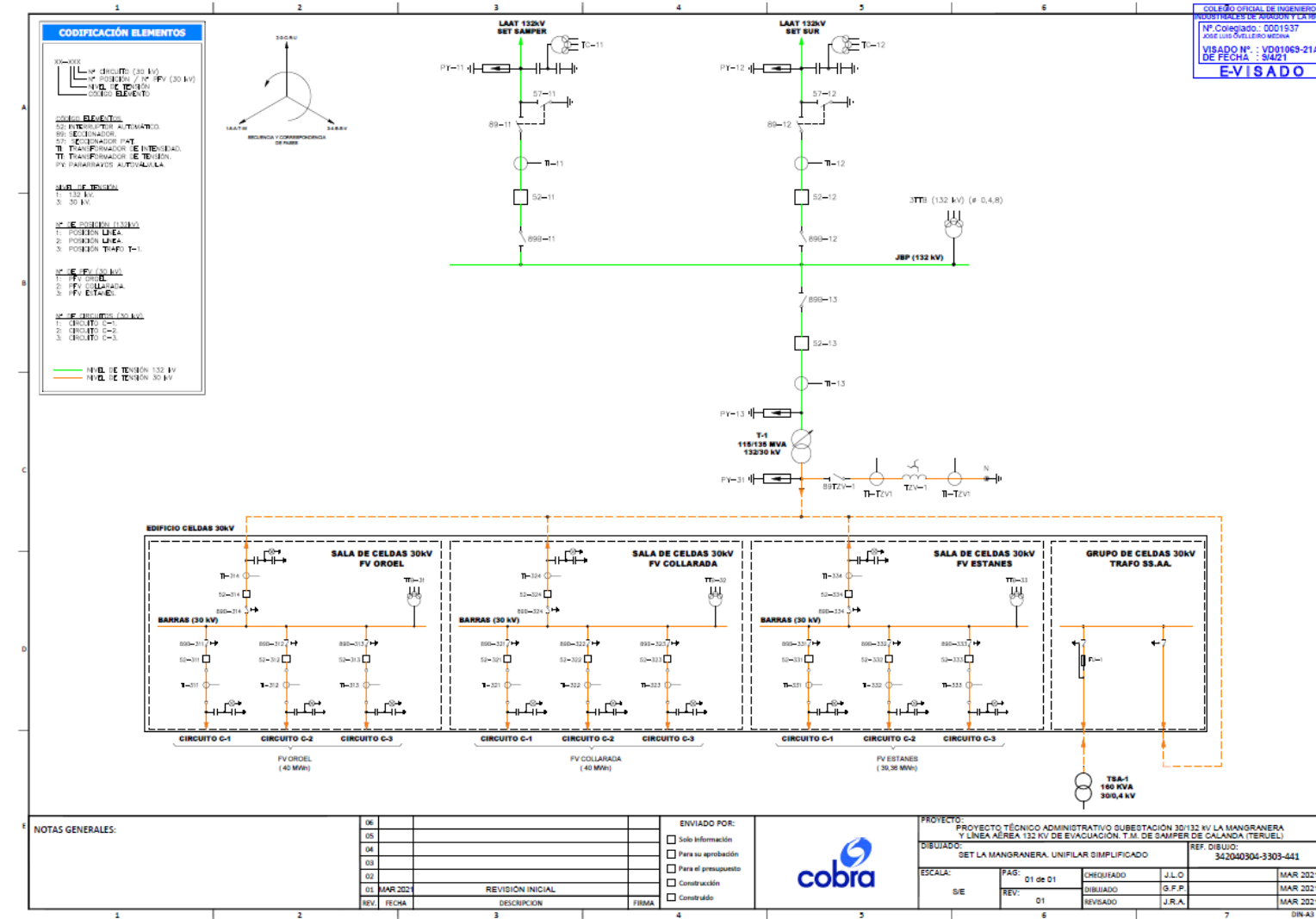
COBRA INSTALACIONES Y SERVICIOS S.A.

C/ Cardenal Marcelo Spínola 10

28016 Madrid



Plano 3.- UNIFILAR



COLEGIO OFICIAL DE INGENIEROS
 INDUSTRIALES DE ARAGON Y LA RIOJA
 Nº Colegiado: 0001937
 JOSE LUIS VILLERO VICIÑA
 VISADO Nº: V-001063-21A
 DE FECHA: 3/4/21
EVISADO