

SEPARATA DEL
PROYECTO LAT 45KV SC DE
SET LA CORONA 45/30 KV A
SET PI FUENTES 45 KV
ORGANISMO AFECTADO: MINISTERIO DE FOMENTO

COLEGIO NACIONAL DE INGENIEROS ICAI. Visado n.º: 0077/22. Fecha: 04/03/2022. Firmado electrónicamente por el COLEGIO NACIONAL DE INGENIEROS ICAI. Autenticidad verificable mediante CSV: 2PS164638252NzcwNj30T. Autenticidad verificable a través de la página: <https://www.icai.es/verificacion-de-documentos>



COLEGIO DE
INGENIEROS
DEL ICAI

VISADO

Visado: 0077/22 - Fecha: 04/03/2022
Documento sellado con firma electrónica

INDICE

1. MEMORIA	1
1.1. Objeto	2
1.2. Peticionario y compañía suministradora	2
1.3. Emplazamiento	2
1.4. Descripción del trazado de la línea	2
1.5. Ministerio, organismo o corporación afectada	4
1.6. Afecciones	5
1.6.1. Cruzamiento N°6	5
1.6.1.1. Distancia vertical del cruzamiento	5
1.7. Descripción de la instalación tramo aéreo	6
1.7.1. Características generales	6
1.7.2. Características de los materiales	7
1.7.2.1. Conductores	7
1.7.2.2. Cable tierra	7
1.7.2.3. Aislamiento	8
1.7.2.4. Herrajes	9
1.7.2.5. Apoyos y cimentaciones	9
1.7.2.6. Puesta a tierra	16
1.7.2.7. Numeración y aviso de peligro	16
1.7.2.8. Antivibradores	16
1.7.2.9. Dispositivos salvapájaros	17
1.8. Descripción de la instalación tramo subterráneo	18
1.8.1. Características generales	18
1.8.2. Cables	19
1.8.2.1. Características constructivas	19
1.8.2.2. Características eléctricas	20
1.8.3. Cable de fibra óptica	21
1.8.4. Canalización subterránea	22
1.8.4.1. Descripción de la canalización	23
1.8.5. Arqueta de telecomunicaciones	24
1.8.6. Perforación mecánica horizontal	24
1.8.7. Señalización	28
1.8.8. Conexiones de conductores	28
1.8.9. Puesta a tierra	29
1.8.9.1. Elementos a conectar a tierra	29



1.8.9.2. Conexión de las pantallas de los cables	30
1.8.9.3. Disposición de la puesta a tierra	30
1.8.9.4. Elementos de conexión a tierra de las pantallas.....	31
1.8.9.5. Línea de tierra	31
1.8.9.6. Electrodo de puesta a tierra	31
1.8.9.7. Puesta a tierra de terminaciones en subestaciones	31
1.8.9.8. Cajas de puesta a tierra	31
1.9. Conclusión	32
2. PLANOS.....	33
2.1. Lista de planos.....	34



1. MEMORIA



1.1. Objeto

La presente separata tiene por objeto obtener del MINISTERIO DE FOMENTO las preceptivas autorizaciones para el cruce de la LAT 45kV SC DE SET LA CORONA 45/30kV A SET PI FUENTES 45kV, necesaria para la evacuación de energía de PE Espartal Eólico 3 (10MW), PE Espartal Eólico 4 (10 MW) y PFV Espartal Solar 3 (5,6 MW).

1.2. Peticionario y compañía suministradora

El petionario de este proyecto es MUDEJAR WIND S.L. con C.I.F. B-99557233, el cual resultará titular de la instalación una vez obtenga de la Administración competente las respectivas autorizaciones.

MUDEJAR WIND, S.L.

CIF: B-99557233

Domicilio social: Paseo Sagasta 72, 4º izda, Zaragoza (50006)

Persona de contacto: Cristina Forastieri

Teléfono de contacto: 976 235 502

e-mail: cristina@cear-renovables.com

1.3. Emplazamiento

Tal como se muestra en el plano de situación la instalación está ubicada en la provincia de ZARAGOZA, y discurre por el municipios de FUENTES DE EBRO.

1.4. Descripción del trazado de la línea

La línea aérea objeto de este PROYECTO, tiene una longitud de 2.770,94 metros. Su origen es SET La Corona 45/30 kV y el final de la línea será SET PI Fuentes 45 kV, pertenecientes ambas al término municipal de Fuentes de Ebro.

La línea se compone de tres tramos, dos subterráneos, al principio y final del trazado, y un tramo aéreo.

En el inicio, a su salida de la SET La Corona 45/30 kV la línea discurre en subterráneo durante 58,52 metros hasta llegar al apoyo N°1 del tramo aéreo. Dicho tramo aéreo tiene una longitud de 2.191,05 metros y se compone de 10 apoyos. Finalmente la línea discurre en subterráneo durante 521,34 metros desde el apoyo N° 10 del tramo aéreo hasta su entrada a la SET PI Fuentes 45 kV.



La distribución detallada de los distintos tramos que conforman la línea es:

- **Tramo Nº1:** SET La Corona 30/45 kV a apoyo Nº1 LAT 45 KV SC SET LA CORONA 45/30 KV – SET PI FUENTES 45 KV.
 - Trazado subterráneo de 58,52 metros de longitud.
 - Conductor RHZ1-RA+2OL (S) 26/45Kv 1x400mm² Al + H50 CU.
 - Instalación bajo tubo en zanja hormigonada bajo tierra de cultivo.
- **Tramo Nº2:** Apoyo Nº1 a apoyo Nº10 LAT 45 KV SC SET LA CORONA 45/30 KV – SET PI FUENTES 45 KV.
 - Trazado aéreo de 2.191,05 metros de longitud.
 - Conductor LA-280.
 - Configuración simple circuito simplex.
- **Tramo Nº3:** Apoyo Nº10 LAT 45 KV SC SET LA CORONA 45/30 KV – SET PI FUENTES 45 KV a SET PI Fuentes 45 KV.
 - Trazado subterráneo de 521,34 metros de longitud.
 - Conductor RHZ1-RA+2OL (S) 26/45Kv 1x400mm² Al + H50 CU.
 - Instalación bajo tubo en zanja hormigonada bajo tierra de cultivo, perforación horizontal dirigida y zanja hormigonada bajo calzada.

A continuación se muestran los municipios por los que discurre la línea y los cruza-
mientos que existen en cada municipio por alineaciones:

Provincia: ZARAGOZA

Término municipal: Fuentes de Ebro

Longitud: 2.770,94 m

Nº Alineación	Apoyo inicial	Apoyo final	Ángulo con siguiente alineación (g)	Longitud (m)	Cruza-mientos
TRAMO Nº1 SUBTERRÁNEO	-	-		58,52	
1	1	3	211,91	569,60	
2	3	4	159,35	301,30	Nº1 – ARROYO VALDERRANCA
3	4	5	216,21	268,40	Nº2 – LAAT 220 KV SET VALDOMPERE – SET FUENTES Nº3 – LAAT 220 KV ECT-EPA
4	5	7	189,27	427,92	Nº 4 – LMT 20 KV Nº 5 – LAAT 45 KV
5	7	10	0,00	623,86	
TRAMO Nº3 SUBTERRANEO	-	-	-	521,34	Nº 6 –CRTA. N-232 PK.208,406 Nº 7 - GASEODUCTO

Para la redacción de este proyecto se ha realizado un trabajo de campo, consistente en un estudio de trazado y unas mediciones de campo de precisión con equipos GPS diferencial. Para la validar los cruces con las líneas existentes se han medido las alturas de estas líneas, utilizado los medios adecuados.

Los trabajos han consistido en:

ESTUDIO DE TRAZADO LAT

- Estudio de alternativas de trazado, considerando la legislación española aplicable.
- Selección del trazado más adecuado en campo, considerando los condicionantes ambientales que se han identificado.
- Se han considerado los condicionantes impuestos por las infraestructuras existentes.
- Definición y estaquillado de los vértices de la línea, comprobando insitu si existen instalaciones y construcciones que puedan condicionar el trazado de la línea, y comprobando que se ubican en lugares accesibles.

LEVANTAMIENTO TOPOGRÁFICO

- Ubicación de los vértices de la línea, y de los puntos de cruce con infraestructuras, con GPS
- Medición de las alturas de los cables de las líneas que cruza el trazado.

1.5. Ministerio, organismo o corporación afectada

Por medio del presente documento se informa al MINISTERIO DE FOMENTO de la afectación supuesta debido a la instalación de la línea de simple circuito de tensión nominal 45 kV necesaria para la evacuación de energía del PE Espartal Eólico 3 (10MW), PE Espartal Eólico 4 (10 MW) y PFV Espartal Solar 3 (5,6 MW).



1.6. Afecciones

Nº CRUZAMIENTO	TRAMO LÍNEA	ELEMENTO QUE SE CRUZA
6	TRAMO N°3 SUBTERRÁNEO	CRTA. N-232 PK.208,426

1.6.1. Cruzamiento N°6

Las coordenadas UTM aproximadas del cruzamiento número 6 en Datum WGS-84 son X=699.687 Y=4.597.517 en el Huso 30.

1.6.1.1. Distancia vertical del cruzamiento

La distancia vertical real que existe entre el nivel del suelo y la parte superior del tubo más alto es 4 metros. Esta distancia cumple con la distancia reglamentaria dada en la ITC-LAT 06 del actual reglamento de línea eléctricas de alta tensión.

El cruzamiento con la carretera N-232 se realizara mediante la instalación de la línea eléctrica bajo una perforación horizontal dirigida. La instalación irá bajo tubo de polietileno de 200 mm de diámetro dentro de la tubería de acero de 660 mm de diámetro.



1.7. Descripción de la instalación tramo aéreo

La instalación queda definida por las siguientes características:

1.7.1. Características generales

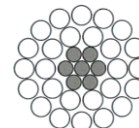
Sistema	Corriente Alterna Trifásica
Frecuencia (Hz)	50
Tensión nominal (KV)	45
Tensión más elevada de la red (KV)	52,0
Categoría.....	2º Categoría
Nº de circuitos	1
Nº de conductores aéreos por fase	1
Tipo de conductor aéreo	LA-280
Tipo de cable de tierra	OPGW 48 43D58Z
Número de cables de tierra	1
Potencia máxima de transporte en aéreo (MW)	29,7
Número de apoyos	10
Longitud (km)	2,160
Zona de aplicación.....	ZONA A
Tipo de aislamiento.....	Cadenas de aisladores de vidrio
Apoyos	HA y AG
Cimentaciones.....	Hormigón Armado
Puesta a tierra	Picas de toma de tierra doble o Anillo difusor
Nº Apoyos alineación/Tipo	3 / HA
Nº Apoyos ángulo/Tipo	4 / AGR, HA y HAR
Nº Apoyos amarre/Tipo	1 / HAR
Nº Apoyos fin de línea/Tipo	2 / AGR

1.7.2. Características de los materiales

1.7.2.1. Conductores

Las características del conductor aéreo son las siguientes:

Son cables de aluminio con alma de acero de conductores cableados concéntricos, compuestos de un alma de acero del tipo ST₁A y una o más capas de hilos de aluminio del tipo AL₁.



Tipo	LA –280
Designación nueva	242-AL ₁ /39-ST ₁ A
Material	Aluminio – Acero
Composición (mm)	26+7
Diámetro cable completo (mm)	21,8
Sección total (mm ²)	281,1
Peso (daN/m)	0,957
Carga de rotura (daN)	8.450
Módulo de elasticidad (daN/mm ²)	7.500
Coefficiente de dilatación lineal (°C ⁻¹)	18,9 10 ⁻⁶
Resistencia eléctrica a 20°C (Ω/Km)	0,1194
Intensidad máxima admisible (A)	581,2

1.7.2.2. Cable tierra

Las características del cable de guarda son las siguientes:

Tipo	OPGW-48 FO 43D58Z
Sección total (mm ²)	S _a = 100,3
Diámetro total (mm)	d _a = 14,3
Peso (daN/m)	p = 0,574
Carga de rotura (daN)	C _r = 8.440
Módulo de elasticidad (daN/mm ²)	E = 11.830
Coefficiente de dilatación lineal (°C ⁻¹)	α = 14,1 10 ⁻⁶

1.7.2.3. Aislamiento

Se utilizarán cadenas de aisladores de vidrio templado de tipo caperuza y vástago según norma UNE 21 114 y UNE 21 124.

Se considera un nivel de contaminación medio (II), definiendo como adecuada una línea de fuga nominal de 20 mm/kV (según ITC-LAT-07). Este nivel de contaminación es equivalente a:

- Zonas con industria que no producen humo especialmente contaminante y/o con densidad media de viviendas equipadas con calefacción.
- Zonas con elevada densidad de viviendas y/o industrias pero sujetas a vientos frecuentes y/o lluvias.

Dada la tensión más elevada de la línea (52 kV), la línea de fuga mínima en la línea será de 1.040 mm (52 kV x 20 mm/kV, según ITC-LAT-07). Esta longitud será inferior a la línea de fuga que presentan las cadenas de aisladores utilizadas en este proyecto.

El tipo de aislador seleccionado tanto para apoyos de suspensión como de amarre es:

Denominación	U 100-BS
Material dieléctrico	Vidrio (Antipolución)
Norma de fabricación y ensayo:	IEC 60305
Diámetro dieléctrico.....	255 mm
Paso.....	127 mm
Línea de fuga	320 mm
Carga de rotura	100 kN
Peso aprox.....	3,8 kg

En estructuras de amarre en ángulo se emplearán cadenas de suspensión adicionales en el circuito exterior al ángulo para asegurar la distancia del puente flojo.

Las cadenas de aisladores serán:

Suspensión:

Cadena de 4 aisladores para 45 kV tipo U 100-BS con grapa de suspensión armada, con una carga de rotura de 100kN, línea de fuga total de 1.280 mm (superior a 1.040 mm), una tensión soportado a impulso tipo rayo de 320 kV, a 50Hz en seco de 204 kV y a 50Hz en lluvia de 135 kV. La longitud de la cadena de suspensión es de 0,963 m y su peso de 23,20 kg.

Amarre:

Cadena de 4 aisladores para 45 kV tipo U 100-BS con grapa de compresión, con una carga de rotura de 100kN, línea de fuga total de 1.280 mm (superior a 1.040 mm), una tensión soportado a impulso tipo rayo de 320 kV, a 50Hz en seco de 204 kV y a 50Hz en lluvia de 135 kV. La longitud de la cadena de amarre es de 1,112 m y su peso de 25,20 kg.



1.7.2.4. Herrajes

Los herrajes son hierro forjado galvanizado en caliente y todos estarán adecuadamente protegidos contra la corrosión.

Los herrajes estarán dimensionados para que la cadena cinemática que soporta cada cable soporte los esfuerzos máximos descritos en la Norma UNE 21 006, superando los coeficientes de seguridad reglamentarios.

Estos herrajes cumplirán lo indicado en la norma UNE 21 006

1.7.2.5. Apoyos y cimentaciones

Se considera la elaboración de diseños de apoyos de suspensión, amarre y fin de línea, que permitan ajustarse a las diferentes condiciones del trazado y de la geografía del lugar. En concreto para esta línea las estructuras propuestas, denominadas tipo AGR, HAR y HA, serán torres metálicas de acero galvanizado, enrejadas y auto soportadas de simple circuito y de resistencia adecuada al esfuerzo que hayan de soportar.

Son estructuras de sección cuadrada compuestas de cabeza prismática recta y fuste de geometría tronco piramidal, construidas con perfiles angulares galvanizados, unidos mediante tornillería.

La cabeza será recta de 1 m (HA) y 1,2 m (AGR y HAR) de ancho, y dispondrá de cúpula para colocación del cable de protección y comunicaciones.

La línea está compuesta por 1 estructuras de tres tipos, según su función: fin de línea, amarre (de ángulo o en alineación) y de suspensión.

Fin de Línea:

Los apoyos con función de fin de línea serán del tipo AGR S3221 ESP PAS (Capa). En este tipo de apoyos todas fases se encontrarán a la misma altura, separadas horizontalmente entre sí una distancia de 2,50 metros. Dado que las fases se sitúan en los extremos exteriores y en el centro de la estructura, tendrá una anchura de 5,0 metros. El cable de tierra y telecomunicaciones se amarra a la propia estructura guardando una distancia vertical de 3,70 m con respecto a los conductores. En estos apoyos se realizara la conversión de aéreo a subterráneo de la línea.

Amarre:

Los apoyos con función de amarre serán de tres tipos diferentes: AGR S1341, (2)HA (2)T0771, HAR SHR1C (ángulo y alineación). El tipo SGR S1341 tendrá una distancia entre fases de 2,00m y un ancho de crucetas de 2,40 m en sus crucetas superiores y de 2,50 m en su cruceta inferior. Su cúpula será de 3,00 m de altura. Los (2)HA (2)T0771 tendrán un armado especial para conductores en capa. Su configuración de simple circuito, y un ancho de cruceta de 2,60m en todas sus crucetas. Su cúpula medirá 2,70 m en uno de los apoyos. Los HAR SHR1C tendrán una distancia vertical entre fases de 2,00 m, y un ancho de crucetas de 2,40 m en sus crucetas superiores y de 2,50 m en su cruceta inferior. Contará con una cúpula de 3,70 m de altura para poder amarrar el cable de comunicaciones y protección.

Suspensión:

Los apoyos con función de suspensión serán del tipo HA SH1C, tendrá una distancia vertical entre fases de 1,40 m, y un ancho de crucetas de 2,00 m en sus crucetas superiores y de 2,40 m en su cruceta inferior. Contará con una cúpula de 3,40 m de altura.

La selección del modelo de apoyo se ha realizado para que su geometría cumpla con las distancias reglamentarias, para el conductor, condiciones de diseño y las hipótesis de cálculo aplicables al proyecto. El esfuerzo máximo específico de cada apoyo debe cumplir con el árbol de cargas que viene reflejado posteriormente en el proyecto.

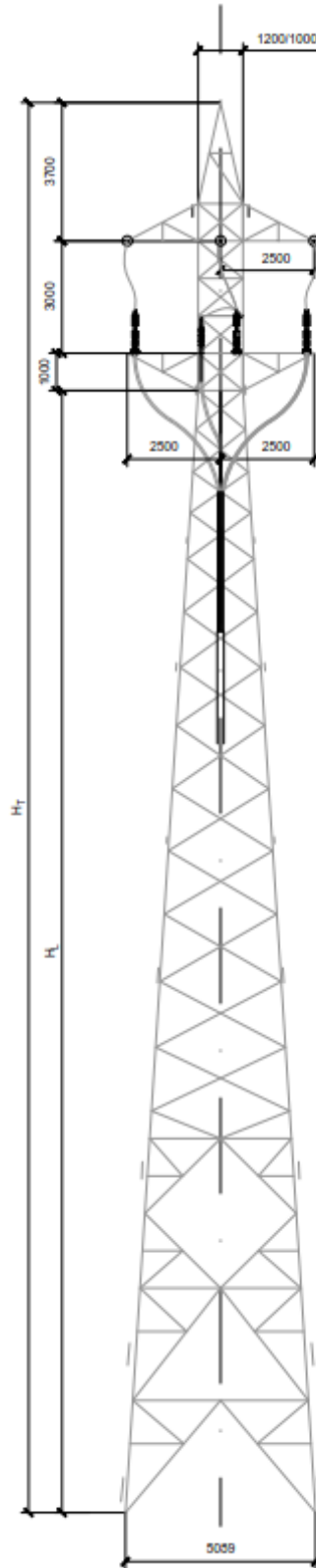
La cimentación será mayoritariamente del tipo monobloque para los apoyos tipo HA y HAR, excepto para los apoyos tipo AGR que será fraccionada en cuatro macizos independientes. Las cimentaciones fraccionadas estarán constituidas por un bloque de hormigón armado por cada uno de los anclajes del apoyo al terreno, debiendo asumir los esfuerzos de tracción o compresión que recibe el apoyo. Sin embargo las monobloque estarán constituidas por un bloque de hormigón para todos los anclajes de apoyo al terreno, debiendo asumir los esfuerzos de tracción y compresión que recibe el apoyo.

Cada bloque de cimentación se elevará sobre el terreno con objeto de proteger los extremos inferiores de los montantes y sus uniones; dichos zócalos terminarán en punta para facilitar así mismo la evacuación del agua de lluvia.

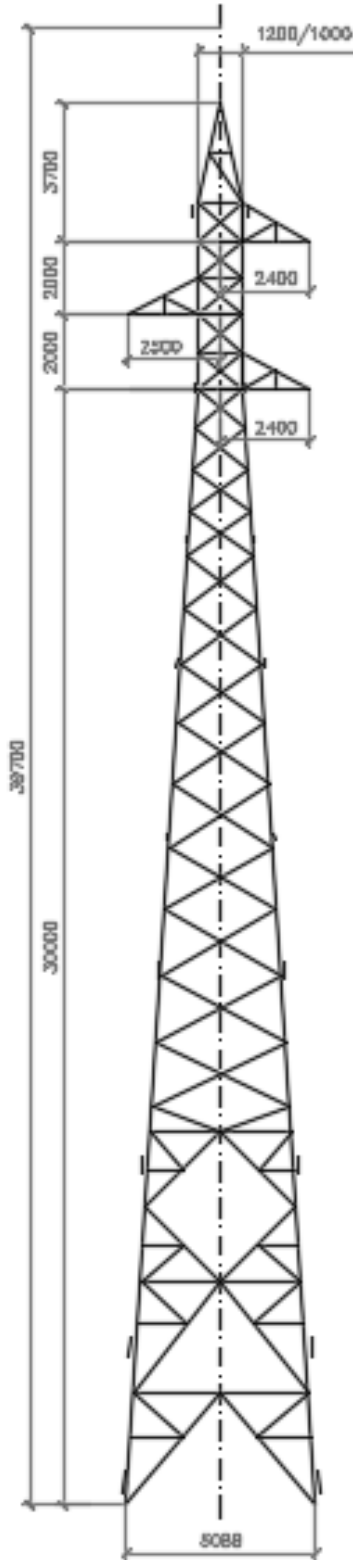
A continuación se presentan los esquemas de los apoyos tipo:



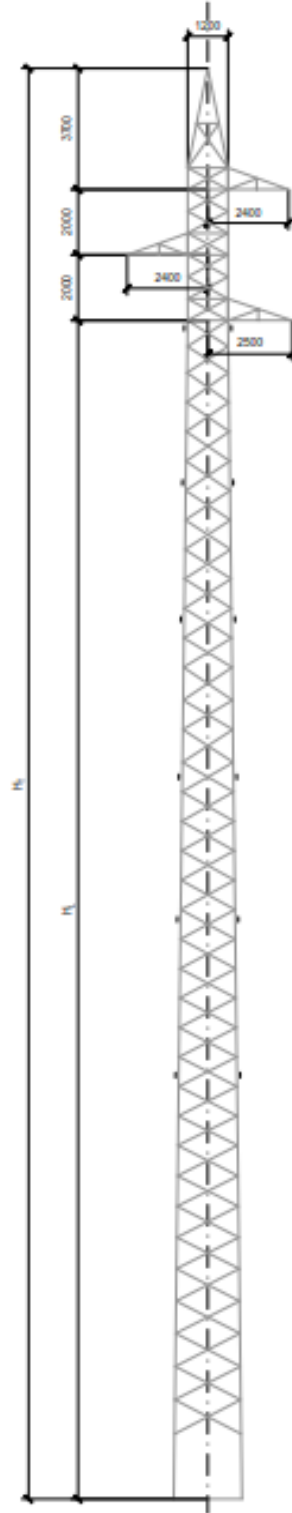
Apoyo AGR S3221 ESP PAS



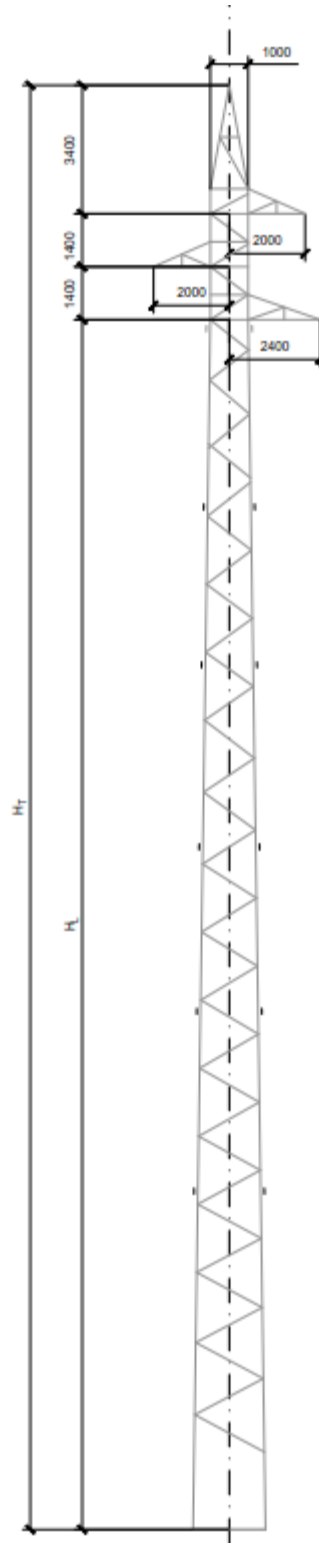
Apoyo AGR S1341



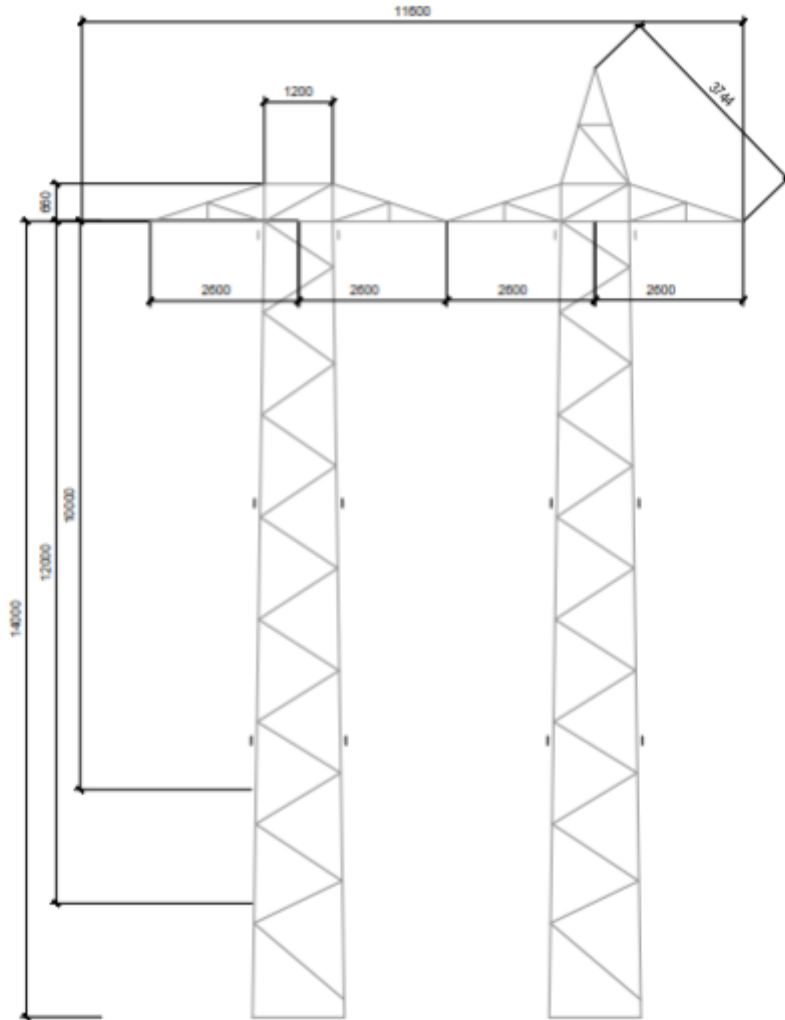
Apoyo HAR SHR1C



Apoyo HA SH1C



Apoyo (2) HA (2) T0771



1.7.2.5.1. Apoyos AGUILA REAL (AGR)

Son apoyos tronco-piramidales de sección cuadrada construidos con perfiles angulares galvanizados, unidos mediante tornillería.

La cabeza es recta de 1 m. de ancho en los dos esfuerzos menores: 3000 y 6000; y de 1,2 m. en el resto. El fuste tronco piramidal se ancla al terreno con cimentación independiente en cada pata. Cuentan con celosía doble en las caras

1.7.2.5.2. Apoyos HALCÓN (HA)

Son apoyos tronco-piramidales de sección cuadrada construidos con perfiles angulares galvanizados, unidos mediante tornillería.

La cabeza es recta de 1 m. de ancho. El fuste tronco piramidal se ancla al terreno con cimentación monobloque.

1.7.2.5.3. Apoyos HALCÓN REAL (HAR)

Son apoyos tronco-piramidales de sección cuadrada construidos con perfiles angulares galvanizados, unidos mediante tornillería con celosía doble en todas sus caras.

La cabeza es recta de 1m. de ancho en los tres esfuerzos menores: 2500, 5000 y 7000; y de 1,2 m. en el resto. El fuste tronco piramidal se ancla al terreno con cimentación monobloque.

1.7.2.6. Puesta a tierra

En apoyos en zonas no frecuentadas los apoyos se pondrán a tierra mediante electrodos de difusión vertical.

En zonas frecuentadas se instalará puesta a tierra en anillo adecuada a lo prescrito en el RLAT RD 223/2008 ITC- LAT 07.

Dado que la mayoría de los apoyos se han considerado en zonas no frecuentadas, se pondrán a tierra mediante electrodos de difusión vertical. En caso de que durante la construcción se identifique que el terreno tiene una alta resistividad, se podrá mejorar la puesta a tierra mediante anillos que unan los electrodos de difusión vertical.

1.7.2.7. Numeración y aviso de peligro

En cada apoyo se marca el número de orden que le corresponda, de acuerdo con el criterio de origen de la línea que se haya establecido.

Todos los apoyos llevan una placa de señalización de riesgo eléctrico, situada a una altura visible y legible desde el suelo a una distancia mínima de 2,0 m.

1.7.2.8. Antivibradores

Se colocarán amortiguadores del tipo Stockbridge en los conductores de fase, y el cable de protección y comunicaciones.

Estos antivibradores están formados por un cuerpo central de aleación de aluminio, un cable portador de 19 alambres de acero galvanizado y dos contrapesos de acero forjado galvanizado.

El número de antivibradores a utilizar dependerá de la longitud del vano y será en general dos a cada lado del apoyo si la longitud del vano es superior a 450 metros y de uno a cada lado del apoyo si esta longitud es inferior.

1.7.2.9. Dispositivos salvapájaros

Se instalarán dispositivos salvapájaros homologados para evitar riesgos de choques contra los cables de la línea de evacuación. Estos dispositivos estarán formados por espirales de PVC rígido de 1 m de longitud y 30 cm de diámetro, de color blanco, rojo o naranja reflectante, e irán montados preferentemente en el cable de protección cada 5,0 metros conforme a lo estipulado en la declaración de impacto ambiental.



1.8. Descripción de la instalación tramo subterráneo

La instalación subterránea queda definida por las siguientes características:

1.8.1. Características generales

Sistema	Corriente Alterna Trifásica
Frecuencia (Hz)	50
Tensión nominal (KV)	45
Tensión más elevada de la red (KV)	52,0
Nº de circuitos	1
Longitud tramos subterráneos (m)	
Tramo N°1	58,52
Tramo N°3	521,34
Tipo de conductor subterráneo	RHZ1-RA+2OI (s) 26/45kV 1x400 mm ² Al + 50 Cu
Tipo de cable de tierra	OSGZ1-48/0
Tipo de canalización	Bajo tubo hormigonado e hinca horizontal
Configuración de la instalación	Trébol
Número de ternas	1
Profundidad de la zanja entubada en cultivo (m)	1,7
Profundidad de la zanja entubada en calzada (m)	1,3
Profundidad de la hinca horizontal (m)	4,0
Anchura de la zanja (m)	0,6
Conexión de las pantallas	Single-Point
Potencia de transporte (MW)	25,6

1.8.2. Cables

1.8.2.1. Características constructivas

Se incluye las características correspondientes a los tipos constructivos del cable. Todos los tipos constructivos se ajustaran a lo indicado en la Norma UNE 211 632 y/o Reglamento sobre condiciones técnicas y garantías de seguridad en líneas eléctricas de alta tensión y sus instrucciones técnicas complementarias ITC-LAT 06.

Los cables a emplear serán unipolares, de campo radial , siendo sus principales características constructivas las siguientes:

Conductor:	Aluminio compactado, sección circular, clase 2, según UNE EN 60.228
Semiconductora interna:	Capa de mezcla semiconductora aplicada por el proceso de triple extrusión.
Aislamiento:	Mezcla a base de polietileno reticulado (XLPE) aplicada por el proceso de triple extrusión
Semiconductora externa:	Una capa de mezcla semiconductora fuertemente adherida al aislamiento, “pelable” en caliente, no metálica aplicada por el proceso de triple extrusión.
Pantalla metálica:	Hilos de cobre en hélice con cinta de cobre a contraespira.
Obtención longitudinal de la pantalla:	Cinta semiconductora hinchante.
Estanqueidad radial:	Cinta de aluminio solapada y termopegada a la cubierta
Cubierta:	Compuesto termoplástico a base de mezcla de polietileno de alta densidad tipo DMZ1 con capa exterior semiconductora. Poliolefina tipo DMZ2 no propagadora del incendio (AS) y no propagadora de la llama (S), con capa exterior semiconductora extruída conjuntamente con la cubierta.

Las secciones mínimas de pantalla (en mm²), necesarias para soportar las intensidades de cortocircuito, para los distintos niveles de tensión, serán:

Tipo de pantalla	45 kV
Hilos de cobre (mm ²)	50

Las características del conductor serán las siguientes:

Tensión 45 kV	Material y sección (mm ²)	Diámetro exterior (mm)	Peso (kg/m)	Radio de curvatura (mm)	
				Estático	Dinámico
RHZ1-RA+2OL (S)	Al 400	51,5	4,000	772	1030

1.8.2.2. Características eléctricas

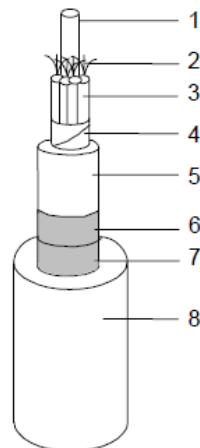
Las principales características eléctricas de los cables de 45 kV son las que se indican en la siguiente tabla:

Tensión asignada U_0/U (kV)	26/45
Tensión más elevada de la red (U_s)	52
Frecuencia (Hz)	50
Nivel aislamiento a impulsos tipo rayo (kV)	250
Nivel aislamiento a frecuencia industrial 1 min. (kV)	95
Temperatura máxima del conductor en régimen permanente (°C)	90
Temperatura máxima del conductor en cortocircuito (°C)	250
Temperatura máxima de la pantalla en régimen permanente (°C)	70
Temperatura máxima pantalla en cortocircuito (°C)	250
Intensidad cortocircuito admisible 0,5 s en conductor (kA)	53
Intensidad cortocircuito admisible 0,5 s en pantalla (kA)	11,26

Este conductor cumple con las características definidas en la Norma UNE-HD 632-3A:1999 “Cables de energía con aislamiento extruido y sus accesorios para tensión asignadas desde 36(Um =42 kV) hasta 150 kV (Um=170 kV). Parte 3: Prescripciones de ensayo para cables con aislamiento de XLPE y pantalla metálica y sus accesorios. Sección A: Cables con aislamiento de XLPE y pantalla metálica y sus accesorios”. Reglamento sobre condiciones técnicas y garantías de seguridad en líneas eléctricas de alta tensión y sus instrucciones técnicas complementarias ITC-LAT 02.

1.8.3. Cable de fibra óptica

A lo largo del recorrido de la línea se instalará un cable de fibra óptica para comunicaciones, aislado con protección antirroedores tipo OSGZ1-48/0 o similar. El cable estará constituido por un núcleo óptico con capacidad para 48 fibras ópticas G652 apoyado sobre un soporte central dieléctrico y diversos recubrimientos protectores de refuerzo y cubiertas, según la figura adjunta a continuación.



1. Soporte central dieléctrico rígido.
2. Fibras ópticas.
3. Protección holgada taponada con gel anti-humedad. Núcleo óptico taponado con gel anti-humedad.
4. Cintas de protección y sujeción del núcleo óptico.
5. Cubierta termoplástica interior.
6. Refuerzo compuesto por hilados de Vidrio.
7. Sujeción de los hilados de vidrio.
8. Cubierta exterior de poliolefina (Z1).

Los tubos irán rellenos con un compuesto antihumedad que cumplirá la norma IEC 60794 en cuanto a viscosidad, penetración del cono y densidad y estará preparado de modo que evite la penetración y/o propagación del agua por el interior del cable y la acción de los iones de hidrógeno y estará protegido por una cubierta plástica.

Las características físicas, mecánicas y eléctricas y los métodos de ensayo de estos cables de fibra óptica, cumplirán lo dispuesto en la norma UNE EN 60794 “Cables de fibra óptica”.

Estos cables están conformes según lo dispuesto en la norma UNE-EN 60332-1-2 “Métodos de ensayo para cables eléctricos y cables de fibra óptica sometidos a condiciones de fuego. Parte 1-2: Ensayo de resistencia a la propagación vertical de la llama para un conductor individual aislado o cable. Procedimiento para llama premezclada de 1kW.

En el circuito óptico subterráneo se instalará cajas de empalme en la que materializar la fusión del conjunto de fibras ópticas. Esta caja será del tipo E/PL-FO/OS-48-AF o

similar, construida en envolvente plástica estanca con IP-67 e IK-10, apta para la utilización en el interior de arquetas y galerías o para su fijación a fachadas.

1.8.4. Canalización subterránea

Las canalizaciones en general, discurrirá por terrenos de dominio público en suelo urbano o en curso de urbanización que tenga las cotas de nivel previstas en el proyecto de urbanización (alineaciones y rasantes), preferentemente bajo acera o tierra (jardín) y siempre evitando los ángulos pronunciados. Si por razones, como por ejemplo, imposibilidad de hallar una solución técnica viable (ausencia de acera o tierra) o por incumplimiento de distancias reglamentarias frente a otros servicios u ordenanzas Municipales y las condiciones impuestas por los Organismos públicos afectados, puede efectuarse la canalización bajo calzada siendo su diseño como si cruce de calzada se tratase. El trazado será lo mas rectilíneo posible. La distancia mínima de seguridad a cada lado de la canalización (edificios, arboles), será igual a la mitad de la anchura de la canalización. Esta distancia no será aplicable a las galerías. El radio de curvatura después de instalado el cable será como mínimo, 15 veces el diámetro nominal del cable. Los radios de curvatura en operaciones de tendido será superior a 20 veces el diámetro nominal del cable. Los cables podrán instalarse en las formas que se indica a continuación.

Canalización entubada hormigonada en terreno de cultivo

La canalización que se utilizará será de simple circuito de conductores enterrados bajo tubo de 200 mm de diámetro exterior con una configuración de conductores en trébol.

La profundidad de la zanja será de 1,70 metros y la anchura de 0,60 metros quedando la parte superior del tubo más próximo a la superficie a una distancia superior de 0,8 metros al terreno como marca el punto 4.2 de la ITC-LAT-06.

En este tipo de canalización se instalarán cada uno de los cables por su tubo, siendo sus principales características:

- Tubo de plástico de doble pared, lisa la interna y corrugada la externa.
- Diámetro exterior de 200 mm. (interior de 169 mm.).

Para la instalación de los cables de telecomunicaciones, se instalará 1 tubo de plástico de doble pared (corrugada la externa y lisa la interna) de 40 mm de diámetro exterior, según la disposición indicada en los planos de zanjas. Para la ubicación de estos tubos se dispondrá de un separador específico.

La canalización cumple con lo dispuesto en el apartado 4.2 de la ITC-LAT-06 del actual Reglamento de líneas de alta tensión (radios de curvatura, diámetro mínimo interior de los tubos, distancias a la superficie, señalización y protección mecánica).

Canalización entubada hormigonada en calzada

La canalización que se utilizará será de simple circuito de conductores enterrados bajo tubo de 200 mm de diámetro exterior con una configuración de conductores en trébol.

La profundidad de la zanja será de 1,30 metros y la anchura de 0,60 metros quedando la parte superior del tubo más próximo a la superficie a una distancia superior de 0,8 metros al terreno como marca el punto 4.2 de la ITC-LAT-06.

En este tipo de canalización se instalarán cada uno de los cables por su tubo, siendo sus principales características:

- Tubo de plástico de doble pared, lisa la interna y corrugada la externa.
- Diámetro exterior de 200 mm. (interior de 169 mm.).

Para la instalación de los cables de telecomunicaciones, se instalará 1 tubo de plástico de doble pared (corrugada la externa y lisa la interna) de 40 mm de diámetro exterior, según la disposición indicada en los planos de zanjas. Para la ubicación de estos tubos se dispondrá de un separador específico.

La canalización cumple con lo dispuesto en el apartado 4.2 de la ITC-LAT-06 del actual Reglamento de líneas de alta tensión (radios de curvatura, diámetro mínimo interior de los tubos, distancias a la superficie, señalización y protección mecánica).

1.8.4.1. Descripción de la canalización

En el documento Planos se presentan las canalizaciones para el tendido de una terna bajo tubo, siendo sus principales características las siguientes:

- a) Los tubos irán hormigonados en todo el recorrido de la zanja. Se respetarán unos espesores de 10 cm rodeando el tresbolillo formado por tubos formando el encofrado que se detalla en las zanjas tipo cumpliendo que la parte superior del tubo más próximo a la superficie se encontrará a mínimo 0,8 metros de la calzada y del terreno.
- b) Cuando se prevea que a temperatura ambiente descienda por debajo de los 0°C en las 48 horas posteriores al hormigonado, se admitirá el uso de los aditivos necesarios previa consulta.
- c) Una vez formado el encofrado, se rellenará toda la zanja con tierra procedente de la misma excavación, si esta reúne las condiciones exigidas por las normas, reglamentos y ordenanzas municipales correspondientes, o bien con tierra de aportación en caso contrario. Se compactará esta tierra en tongadas de 30 cm, hasta lograr una compactación, como mínimo, al 95% del Proctor modificado (P.M.).
- d) No será necesario colocar placas de protección, pero sí efectuar una señalización de los cables enterrados, colocando una cinta señalizadora según

la Especificación de Materiales “Cinta de polietileno para señalización subterránea de cables enterrados” según RU 0205.

Estas disposiciones se justifican en el apartado 4.2 de la ITC-LAT-06 del actual Reglamento de Líneas de Alta Tensión.

Conforme a lo establecido en el artículo 162 del RD 1955/2000, de 1 de diciembre, para las líneas subterráneas se prohíbe la plantación de árboles y construcción de edificios e instalaciones industriales en la franja definida por la zanja dónde van alojados los conductores incrementada a cada lado en una distancia mínima de seguridad igual a la mitad de la anchura de la canalización.

1.8.5. Arqueta de telecomunicaciones

Para poder realizar los empalmes de los cables de fibra óptica necesarios para las comunicaciones entre las subestaciones y como ayuda para el tendido de los mismos se requiere la instalación de arquetas de telecomunicaciones.

La zanja tipo de telecomunicaciones para estas desviaciones se realizará según el plano. Las arquetas serán sencillas (de 905 mm x1.150 mm) y se emplearán para facilitar el tendido de los cables de telecomunicaciones y tener puntos intermedios en el caso de averías, estando distribuidas a lo largo del trazado subterráneo cada 150-200 metros aproximadamente.

Las arquetas serán de poliéster reforzado con fibra de vidrio (PRFV) con nervaduras exteriores para soportar la presión exterior. Las arquetas se emplearán como “encofrado perdido” relleno sus laterales tanto paredes como solera con hormigón HM/20/P/20 de 20 cm de espesor mínimo. La pared de hormigón deberá ser continua desde el suelo hasta recoger el cerco de la tapa de fundición.

Las arquetas dispondrán de tapa de fundición tipo D-400 si fuera instalada en calzada y tipo B-125 si fuera instalada en acera/tierra.

Las coordenadas de las arquetas en proyección UTM utilizando el Datum ETRS-89 en el huso 30:

COORDENADAS UTM HUSO 30		
	X	Y
ARQUETA 1	699.674	4.597.482
ARQUETA 2	699.712	4.597.576
ARQUETA 3	699.883	4.597.666
ARQUETA 4	699.980	4.597.781

1.8.6. Perforación mecánica horizontal

Para el cruce subterráneo de la línea objeto de estudio de este proyecto con la carretera N-232 la solución constructiva es la perforación mecánica horizontal a una profundidad de 4 metros desde la superficie. La perforación mecánica horizontal es una

técnica que permite la instalación de tuberías subterráneas mediante la realización de un túnel, sin abrir zanjas y con un control absoluto de la trayectoria de la perforación.

Este control permite librar obstáculos naturales o artificiales sin afectar al terreno, con lo cual se garantiza la mínima repercusión ambiental al terreno.

En este tipo de técnica el equipo de perforación se instala en el punto determinado como origen de perforación, con un foso excavado, de dimensiones reducidas, lugar donde se iniciará el trabajo.

El cabezal de perforación se hinca en este punto del suelo, rotando y empujando a través de las varillas, las cuales se van intercalando y empalmado sucesivamente mediante su roscado en cola, haciendo avanzar a la citada cabeza perforadora, que va horadando un túnel de poco diámetro.

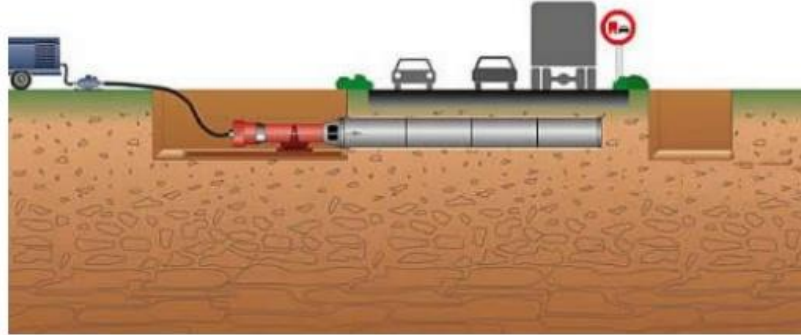
El control direccional se basa en la información que emite una sonda, que está en el varillaje de perforación, detrás del cabezal perforador. Durante la ejecución de la perforación piloto o dirigida, tras la cabeza perforadora se instala un casquillo especial, que permite alojar en su interior una sonda emisora, cilíndrica, con baterías autónomas.

La sonda emite señales que permite conocer en todo momento la profundidad a que se encuentra la cabeza de perforación, su inclinación longitudinal respecto al suelo, y su posición de giro transversal en la rotación del varillaje.

Concluida la perforación piloto, el ensanche del túnel se irá ejecutando en sucesivas pasadas de herramientas abrasivas de diámetros progresivamente mayores, siempre por el túnel ya ejecutado, y en trayectos a tracción, ahora, en lugar de en empuje como se hizo en la piloto.

En el extremo final de la perforación, y con el varillaje totalmente pasado se adapta a éste una herramienta, "escariador", dotado de iguales piezas abrasivas que la cabeza perforadora, y hueco como ella.

El escariador, en forma de cono invertido recorrerá el túnel de la perforación piloto, arrastrado por la tracción del varillaje, aumentando en su paso dicho túnel hasta el diámetro de su propia sección máxima. Sucesivas pasadas de escariadores concluirán con la ejecución del túnel proyectado, que deberá conseguirse limpio de detritus y estable en su estructura.



La perforación mecánica horizontal se trata de un sistema mediante el cual desde un foso de ataque donde se ubica la máquina se realiza la perforación desde la cota deseada hasta el foso de salida. Con este sistema, al mismo tiempo que se va instalando la tubería de acero se va extrayendo el material mediante un sinfín.

La tubería de acero tendrá un diámetro exterior de 660 mm.

La instalación de los conductores en la tubería será bajo tubo de 200 mm de diámetro exterior con una configuración de conductores en trébol.

Se instalarán cada uno de los cables por su tubo, siendo sus principales características:

- Tubo de plástico de doble pared, lisa la interna y corrugada la externa.
- Diámetro exterior de 200 mm. (interior de 169 mm.).

Para la instalación de los cables de tierra, se instalará 1 tubo de plástico de doble pared (corrugada la externa y lisa la interna) de 110 mm de diámetro exterior, según la disposición indicada en los planos.

Para la instalación de los cables de telecomunicaciones, se instalará 1 tubo de plástico de doble pared (corrugada la externa y lisa la interna) de 40 mm de diámetro exterior.

La longitud total de la perforación mecánica horizontal en el tramo nº3 subterráneo es de 93,08 metros y las coordenadas de los vértices de los pozos de ataque y salida en proyección UTM utilizando el Datum ETRS-89 en el huso 30:

COORDENADAS UTM ETRS-89 HUSO 30		
	X	Y
POZO ATAQUE PHD V1	699.674	4.597.487
POZO ATAQUE PHD V2	699.677	4.597.496
POZO ATAQUE PHD V3	699.682	4.597.494
POZO ATAQUE PHD V4	699.679	4.597.458
POZO SALIDA PHD V1	699.702	4.597.570
POZO SALIDA PHD V2	699.704	4.597.575
POZO SALIDA PHD V3	699.708	4.597.573
POZO SALIDA PHD V4	699.707	4.597.568

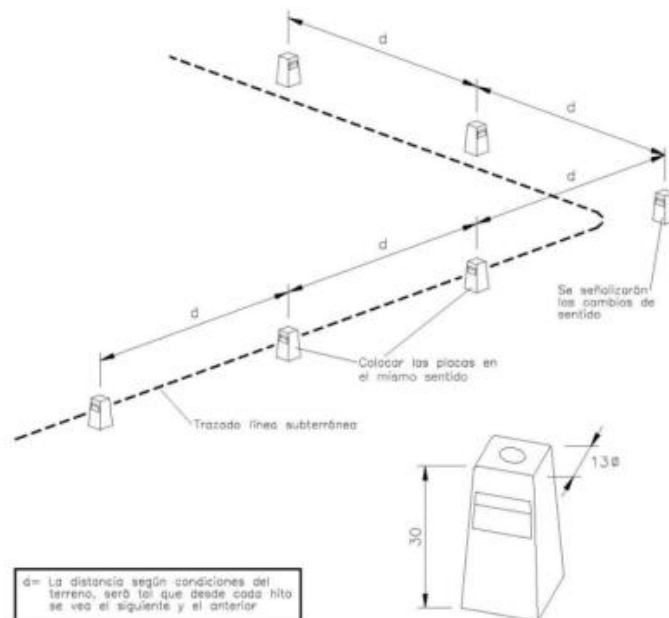


1.8.7. Señalización

En superficie y a lo largo del trazado completo de la canalización entubada, se dispondrán, estratégicamente situados, diferentes hitos y/o placas de señalización a una distancia media de referencia de 50 a 75 metros entre dos sucesivos. Se tendrá la precaución de que hacer siempre visible desde cada hito, al menos, los inmediatamente anterior y posterior.

Se señalarán igualmente los cambios de dirección del trazado, identificando, en los tramos curvos, los puntos de inicio y final de la curva y , opcionalmente, el punto medio de esta.

En las placas de identificación de cada hito se troquelará la tensión del circuito de AT/MAT soterrado (45 kV, en el caso de interés para este proyecto), así como la distancia y profundidad a la que se ubica la canalización respecto al hito correspondiente.



1.8.8. Conexiones de conductores

Los empalmes y terminales de los conductores subterráneos se efectuarán siguiendo los métodos que garantizan una perfecta continuidad del conductor y de su aislamiento, utilizando los materiales adecuados de acuerdo con las instrucciones del fabricante.

En los puntos de unión de los distintos tramos de tendido se utilizarán empalmes adecuados a las características de los conductores a unir.

Los empalmes y terminales no deberán disminuir las características eléctricas y mecánicas del cable empalmado debiendo cumplir las siguientes condiciones básicas:

- La conductividad de los cables empalmados no puede ser inferior a la de un sólo conductor sin empalmes de la misma longitud.
- El aislamiento del empalme ha de ser tan efectivo como el aislamiento propio del cable.
- El empalme debe estar protegido para evitar el deterioro mecánico y la entrada de humedad.
- El empalme debe resistir los esfuerzos electrodinámicos en caso de cortocircuito, así como el efecto térmico de la corriente tanto en régimen permanente como en el caso de sobrecargas y cortocircuitos.
- Los empalmes y terminales serán premoldeados o preformados y ensayados en fábrica según especificaciones. Los empalmes y terminales serán preferentemente contráctiles en frío o deslizantes, serán totalmente secos, no admitiéndose ningún tipo de aceite aislante entre el elemento de control de campo y la envolvente exterior.

Los materiales de los empalmes y terminales cumplirán con la Norma UNE-EN 61238 y UNE-HD 629, tal y como prevé la ITC-LAT-02 "Normas y especificaciones técnicas de obligado cumplimiento".

Las piezas de conexión están de acuerdo a la norma UNE 21021 "Piezas de conexión para líneas eléctricas hasta 72,5 kV", o su equivalente IEC 60840 "Aislamiento extruido para Cables de potencia y sus accesorios para tensiones superiores de 32kV (Um=36kV) hasta 150 kV (Um=170 kV) – Métodos de ensayo y requerimientos".

El nivel de aislamiento de los cables y sus accesorios de alta tensión (A.T.) deberá adaptarse a los valores normalizados indicados en las normas UNE 211435 "Guía para la elección de cables de alta tensión" y la norma de Coordinación de aislamiento UNE-EN 60071 parte 1 y 2.

1.8.9. Puesta a tierra

1.8.9.1. Elementos a conectar a tierra

En las redes subterráneas de Alta Tensión se conectarán a tierra los siguientes elementos:

- Bastidores de los elementos de protección
- Pantallas metálicas de los cables, empalmes y terminales, según el sistema de conexión elegido para cada caso, tal y como se indica en el apartado siguiente.

Todos estos elementos se regirán por lo establecido en el Reglamento sobre condiciones técnicas y garantías de seguridad en instalaciones eléctricas de alta tensión y sus Instrucciones Técnicas Complementarias ITC-RAT-13 y con lo previsto en el apartado 7.1 de la ITC-LAT-07 del actual Reglamento de líneas de alta tensión.

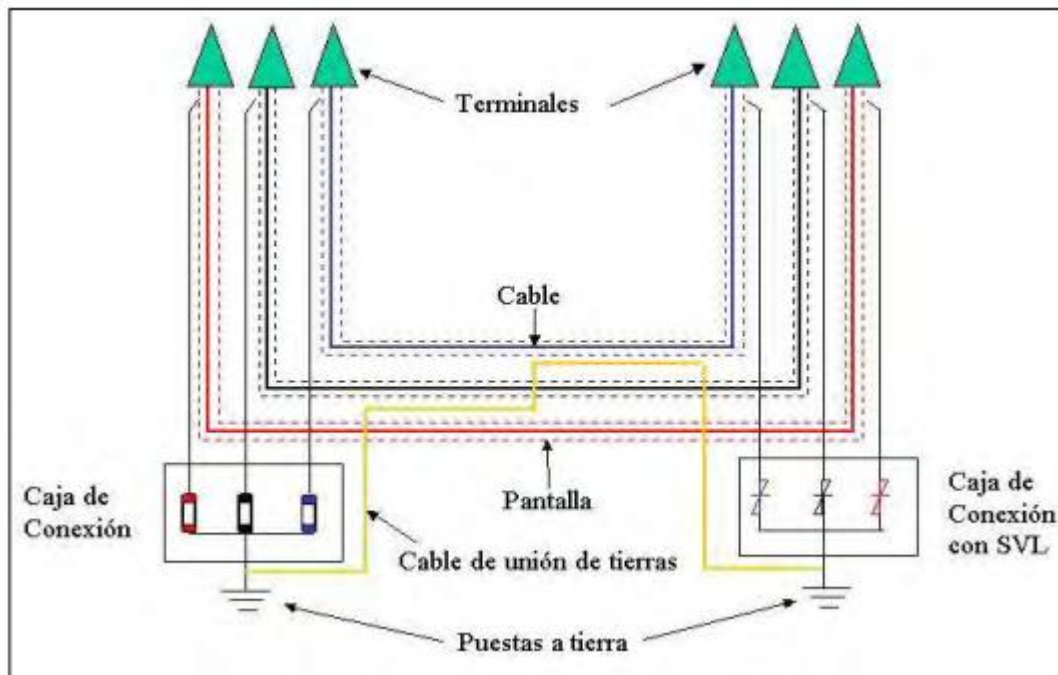
1.8.9.2. Conexión de las pantallas de los cables

Los cables disponen de una pantalla sobre la que se inducen tensiones. Dependiendo del tipo de conexión de las pantallas a tierra, pueden, o bien aparecer corrientes que disminuyen la intensidad máxima admisible, o bien aparecer tensiones inducidas que pueden alcanzar valores peligrosos.

La conexión de las pantallas de los cables se realizara mediante Single-Point. En este tipo de conexión, las pantallas están conectadas a tierra en un extremo de la línea. En el resto de puntos, las pantallas están aisladas de tierra.

La pantalla que ha sido aislada de tierra tendrá un voltaje inducido proporcional a la longitud del circuito, a la intensidad que pase por el conductor y a la separación entre cables. Esta tensión tendrá el valor máximo en el punto más alejado de la conexión a tierra. Debido a que el circuito no está cerrado, se eliminan las circulaciones de corrientes por las pantallas.

En este tipo de conexiones es necesario colocar un cable adicional de continuidad de tierra para las corrientes de fallo, que normalmente retornarán a través de las pantallas del cable.



1.8.9.3. Disposición de la puesta a tierra

Los elementos que constituyen la puesta a tierra son:

- Elementos de conexión a tierra de las pantallas.
- Línea de tierra.
- Electrodo de puesta a tierra.

1.8.9.4. Elementos de conexión a tierra de las pantallas

Los elementos de conexión de las pantallas a tierra se realizan mediante conexión rígida.

La conexión directa de las pantallas a tierra, se realiza mediante un puente desmontable, instalado en el interior de una caja metálica estanca pintada interior y exteriormente con resina de poliéster, apta para instalación intemperie.

La conexión se hará mediante cable unipolar con conductor de cobre y aislamiento 0,6/1 kV. La mínima sección del cable será 185 mm².

1.8.9.5. Línea de tierra

Es el conductor que une el electrodo de puesta a tierra con el punto de la instalación que ha de conectarse a tierra, es decir, las cajas de puesta a tierra de empalmes y terminales.

En una instalación puede haber 2 tipos de puesta a tierra:

- La puesta a tierra de servicio se conectará a tierra los extremos de los descargadores de tensión.
- La puesta a tierra de protección conectará a tierra los elementos metálicos de la instalación, por criterios de seguridad.

1.8.9.6. Electrodo de puesta a tierra

Los electrodos de puesta a tierra están constituidos, bien por picas de acero-cobre, bien por conductores de cobre desnudo enterrados horizontalmente, o bien por combinación de ambos, según norma UNE 207015 y Norma UNE 21056.

1.8.9.7. Puesta a tierra de terminaciones en subestaciones

En las terminaciones de las subestaciones, se empleará el electrodo de puesta a tierra propio de la subestación de acuerdo con la ITC-RAT-13 del actual Reglamento de instalaciones eléctricas de alta tensión y sus instrucciones técnicas complementarias.

1.8.9.8. Cajas de puesta a tierra

Son cajas de conexión con envoltura estanca en tapa atornillable de acero inoxidable para instalaciones enterradas bien sea directamente o en tubulares.

En el interior de las cajas, las conexiones a tierra se realizarán mediante pletinas desmontables de latón, ya sea directamente a tierra o a través de los correspondientes limitadores de tensión de pantalla (LTP) de óxido metálico conectados a tierra.

Además, se pondrán a tierra todos los soportes metálicos de sujeción de cables o terminales.

El cable de tierra que conecta los terminales o empalmes con las cajas de puesta a tierra no podrá tener una longitud superior a 10 metros.

Serán unipolares en los extremos intemperie de ambas subestaciones, y con descargadores en los apoyos donde se realiza la conversión aérea subterránea.

Cumplirán con la norma UNE-EN 50102 “Grados de protección por las envolventes de materiales eléctricos contra impactos mecánicos externos” según ITC-LAT 02 del Reglamento de líneas de alta tensión.

1.9. Conclusión

Considerando expuestas en esta Memoria las razones que justifican la construcción de la línea y la necesidad de efectuar los cruces mencionados esperamos nos sea concedida la debida autorización.

En Madrid, Febrero de 2022

EL INGENIERO INDUSTRIAL



D. RAMON FERNANDEZ DE BORDONS
COLEGIADO DE ICAI Nº 1813/102

2. PLANOS



2.1. Lista de planos

SITUACIÓN.....	FE-21000021-01
EMPLAZAMIENTO	FE-21000021-02
PLANTA TRAMO SUBTERRÁNEO	FE-21000021-03
PERFORACIÓN HORIZONTAL DIRIGIDA.....	FE-21000021-04





ETRS89 - HUSO 30

TÉRMINO MUNICIPAL
FUENTES DE EBRO

SET PI FUENTES 45KV

LAT 45 KV SC TRAMO 3 SUBTERRÁNEO

P.I. LA CORONA

LAT 45KV SC TRAMO 2 AÉREO

SET LA CORONA 45/30KV
LAT 45 KV SC TRAMO 1 SUBTERRÁNEO

Nº APOYO	COORDENADAS UTM HUSO 30	
	X	Y
A1	697.732	4.596.598
A2	697.988	4.596.658
A3	698.286	4.596.729
A4	698.587	4.596.742
A5	698.796	4.596.912
A6	698.887	4.596.953
A7	699.185	4.597.089
A8	699.357	4.597.206
A9	699.525	4.597.321
A10	699.701	4.597.440

D. RAMON FERNANDEZ DE BORDONS
INGENIERO DEL ICAI COL. Nº 1813/1024



LAT 45 KV SC
DE SET LA CORONA 45/30 KV A SET PI FUENTES 45 KV

Escala: 1/10.000

Revisión: 00

Hoja: 02

Siguiente: -

Código: FE-2100021

LEYENDA:

- LAT 45 KV SC TRAMO 2 AÉREO
- - - LAT 45 KV SC TRAMO 1 Y 3 SUBTERRÁNEO
- APOYOS

	Fecha:	Nombre:
Dibujado:	02/2022	ALM
Comprobado:	02/2022	ALM
Aprobado:	02/2022	RFB

PLANO DE EMPLAZAMIENTO



ETRS89 - HUSO 30

Canalización entubada hormigonada bajo calzada

Arq. Telecomunicaciones 2

Pozo salida PHD

F.F.C.C. - AVE

P.I. LA CORONA

TRAMO 3 SUBTERRÁNEO

Perforación horizontal dirigida

Cruzamiento N°6 N-232

N-232

Pozo de ataque PHD

Arq. Telecomunicaciones 1

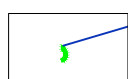
Canalización entubada hormigonada bajo terreno de cultivo

Apoyo 10 PAS

PLANO GUIA



T.M.Fuentes de Ebro



ESCALA: 1/25.000

	COORDENADAS UTM HUSO 30	
	X	Y
ARQUETA 1	699.674	4.597.482
ARQUETA 2	699.712	4.597.576
POZO ATAQUE PHD V1	699.674	4.597.487
POZO ATAQUE PHD V2	699.677	4.597.496
POZO ATAQUE PHD V3	699.682	4.597.494
POZO ATAQUE PHD V4	699.679	4.597.458
POZO SALIDA PHD V1	699.702	4.597.570
POZO SALIDA PHD V2	699.704	4.597.575
POZO SALIDA PHD V3	699.708	4.597.573
POZO SALIDA PHD V4	699.707	4.597.568

LEYENDA:

- LAT 45 KV SC TRAMO 2 AÉREO
- - - LAT 45 KV SC TRAMO 1 Y 3 SUBTERRÁNEO
- APOYOS

D. RAMON FERNANDEZ DE BORDONS
INGENIERO DEL ICAI COL. N° 1813/1024



LAT 45 KV SC
DE SET LA CORONA 45/30 KV A SET PI FUENTES 45 KV

Escala: 1/1.000

Revisión: 00

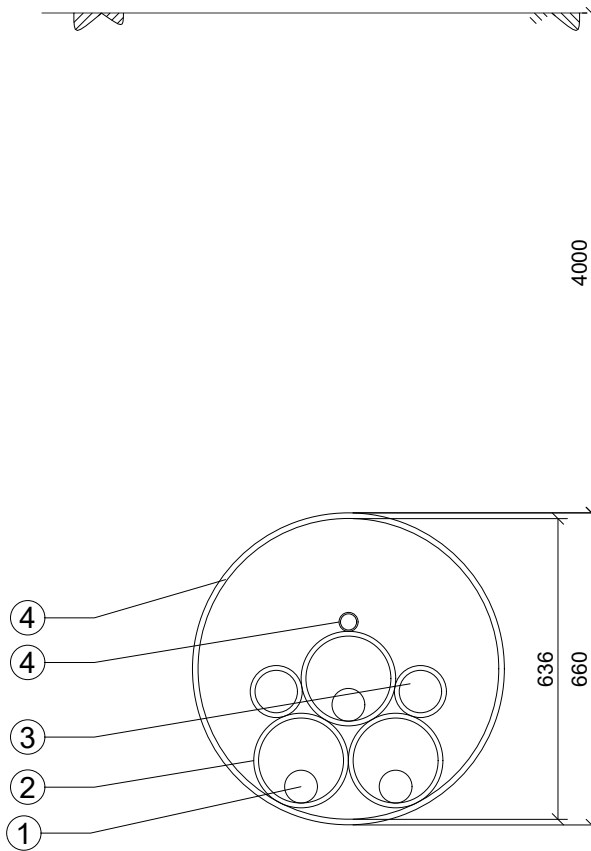
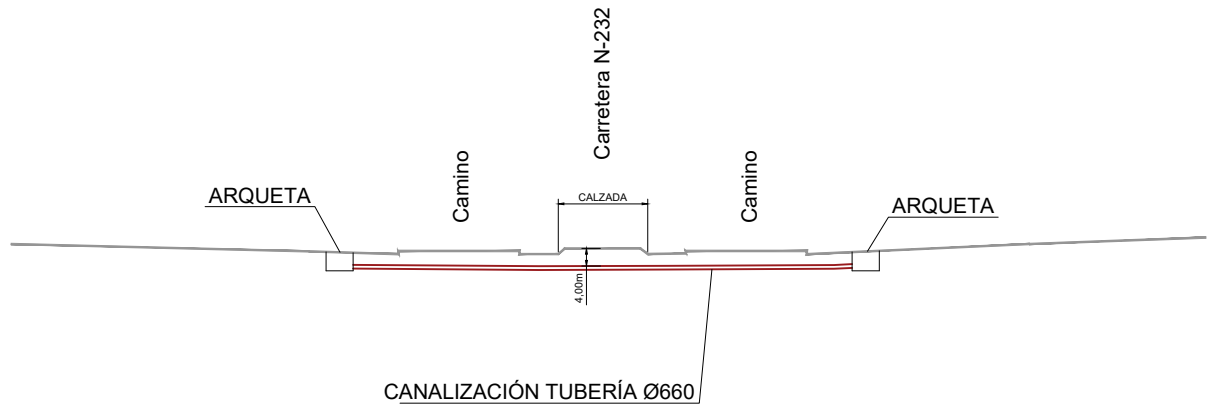
Hoja: 3

Siguiente: -

Código: FE-21000021

	Fecha:	Nombre:
Dibujado:	08/2021	BCP
Comprobado:	08/2021	ALM
Aprobado:	08/2021	RFB

PLANTA TRAMO SUBTERRÁNEO



LEYENDA

- 1 Conductor RHZ1-RA+2OL 26/45kV 1x400 AL +H50 CU
- 2 Tubo polietileno coarugado de doble pared Ø200mm
- 3 Tubo polietileno coarugado de doble pared Ø110mm (*)
- 4 Tubo corrugado doble pared Ø40 color verde exterior
- 5 Tubería de acero Ø660

D. RAMON FERNANDEZ DE BORDONS
INGENIERO DEL ICAI COL. N° 1813/1024

<p>Grupo Sisener Ingenieros</p>	<p>LAT 45 KV SC DE SET LA CORONA 45/30 KV A SET PI FUENTES 45 KV</p>		<p>Escala: S/E</p>
			<p>Revisión: 00</p>
<p>Dibujado: 08/2021 BCP</p>	<p>PERFORAZIÓN HORIZONTAL DIRIGIDA</p>		<p>Hoja: 4</p>
<p>Comprobado: 08/2021 ALM</p>			<p>Siguiente: -</p>
<p>Aprobado: 08/2021 RFB</p>			<p>Código: FE-21000021</p>