

## SUPUESTO Nº 1: VALORACIÓN DE UN SUELO URBANO

*(5 puntos)*

Se debe valorar un solar urbano resultante de la agrupación de dos parcelas colindantes sitas en los números 170 y 172 de la Avenida San José, en las que suponemos que sus edificaciones se encuentran en estado de ruina física, ambas calificadas por el PGOU de Zaragoza como zona A1, grado 2.

Tenemos los siguientes datos:

- Av. San José 170:
  - Superficie del solar: 81 m<sup>2</sup>
  - Ancho de la Avenida San José: 16,80 m.
  - Longitud de fachada: 6,30 m
  
- Av. San José 172:
  - Superficie del solar: 84 m<sup>2</sup>
  - Ancho de la Avenida San José: 16,80 m.
  - Ancho de la calle Suiza: 5,60 m
  - Longitud de fachada a Avda. San José: 6,40 m
  - Longitud de fachada a C/ Suiza: 13,30 m

Se adjunta el plano de calificación y las normas urbanísticas de la zona A1, grado 2.

No se considerará la aplicación de la regla del fondo mínimo ni la exigencia de ejecutar chaflán en planta baja.

Se ha realizado un estudio de mercado de la zona, estadísticamente significativo, y se han obtenido los siguientes valores en venta:

- Para vivienda colectiva: 2.500 €/m<sup>2</sup> útil
- Para local comercial en planta baja: 2.000 €/m<sup>2</sup> útil
- Para garaje en sótano -1: 20.000 €/plaza tipo. Se considerarán aparcamientos de 12,50 m<sup>2</sup> útil y 25,00 m<sup>2</sup> construido.

Se han consultado publicaciones especializadas y se han obtenido los siguientes costes de ejecución material aplicables al supuesto:

- Para vivienda colectiva: 500 €/m<sup>2</sup> construido
- Para local comercial en planta baja: 250 €/m<sup>2</sup> construido
- Para garaje en sótano -1: 300 €/m<sup>2</sup> construido

Además, se deben considerar los gastos generales y el beneficio industrial del constructor, los tributos que gravan la construcción, los honorarios profesionales y otros gastos necesarios para la construcción del inmueble que suponen un 20 % de incremento sobre los costes anteriormente indicados.

SE DEBERÁ JUSTIFICAR TODAS LAS RESPUESTAS.

Teniendo en cuenta la documentación y los datos aportados, se pide:

**PREGUNTA 1:** Calcular la edificabilidad y la superficie edificable máxima para los usos de garaje en sótano, local en planta baja y viviendas colectivas en plantas alzadas, teniendo en cuenta que son usos permitidos y considerando las normas urbanísticas de la zona A1 grado 2 y condiciones físicas del solar. No se aplicará la regla del fondo mínimo ni la exigencia de ejecutar chaflán en planta baja.

*(1 punto)*

**PREGUNTA 2:** El valor de repercusión de cada uso en €/m<sup>2</sup>construido.

*(1 punto)*

**PREGUNTA 3:** El valor de la construcción que se podría edificar sobre la finca agrupada, con los datos aportados, agotando la edificabilidad máxima permitida.

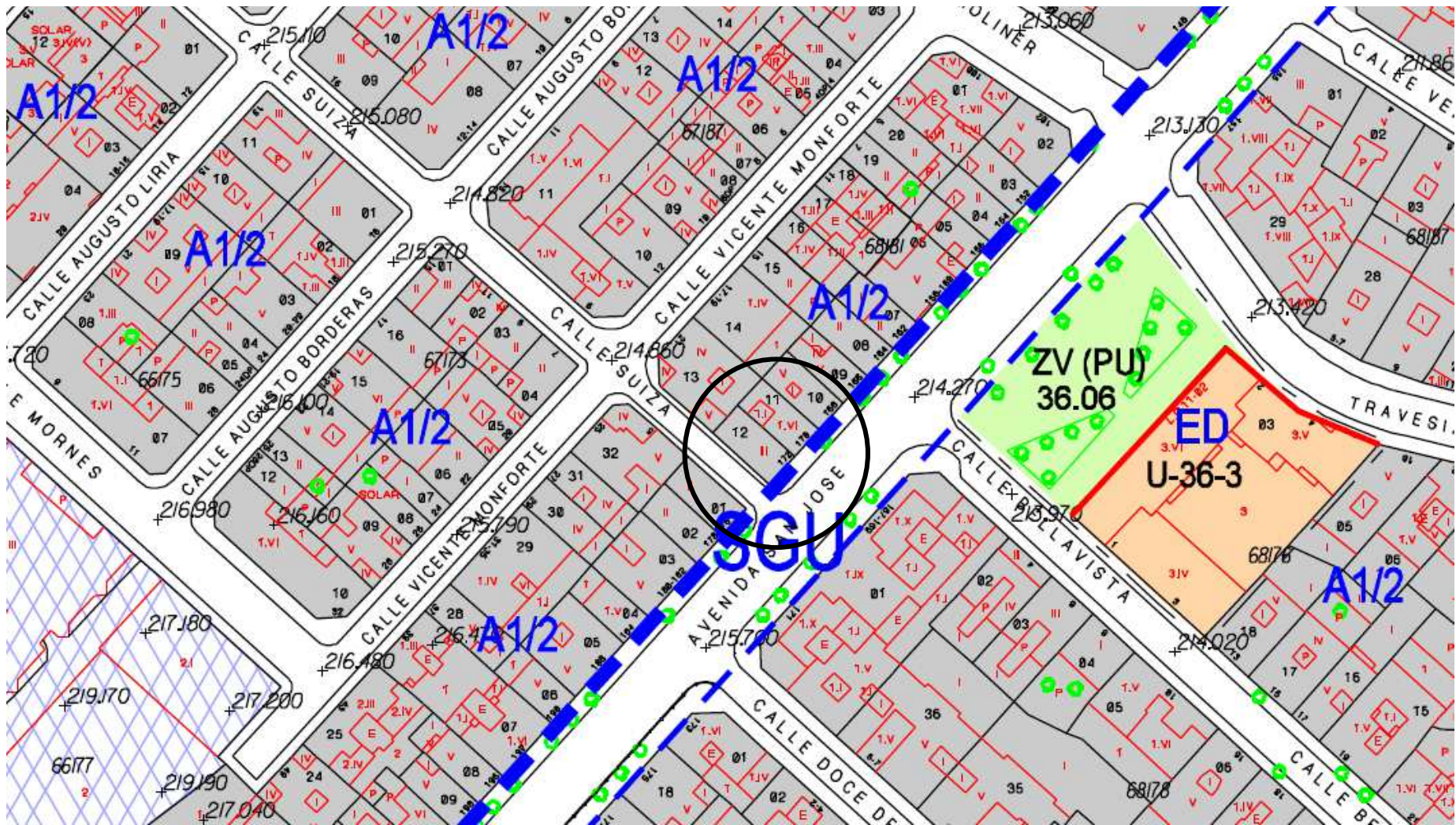
*(1 punto)*

**PREGUNTA 4:** El valor del solar por el método establecido por el Reglamento de valoraciones de la Ley del Suelo y suponiendo que el objeto de la valoración se encuentra dentro del ámbito de aplicación del mismo. Se considerará el coeficiente de gastos generales y beneficio empresarial establecido con carácter general por la citada norma.

*(1 punto)*

**PREGUNTA 5:** En el caso de que las edificaciones no estuvieran en estado de ruina física, y, siendo compatible con el planeamiento y conforme con la legalidad ¿Qué método y fórmulas habría que utilizar para su valoración según el Reglamento de Valoraciones indicado anteriormente?

*(1 punto)*



## SECCIÓN TERCERA: ZONA A-1, GRADO 2

### Artículo 4.1.9. Condiciones de aprovechamiento

#### 1. Condiciones de las parcelas:

En las segregaciones y parcelaciones, las parcelas resultantes deberán tener al menos 10 metros de fachada y 150 metros cuadrados de superficie.

Podrán edificarse parcelas de dimensiones inferiores que constituyan parcelas independientes en el Registro de la Propiedad antes de la entrada en vigor del plan cuando sean colindantes con otras ya edificadas. Si las colindantes no estuvieren edificadas, deberá procederse a la normalización y agrupación de fincas.

También se admitirá la edificación de parcelas de dimensiones inferiores a la mínima que constituyan fincas independientes en el Registro de la Propiedad antes de la entrada en vigor del plan, cuando, aun no estando limitadas por parcelas edificadas, se integren en manzanas con un estado consolidado de la parcelación manifiestamente uniforme e inferior a dicho límite.

#### 2. Condiciones dimensionales y de aprovechamiento:

##### 2.1. Ocupación de suelo:

- Coeficiente de ocupación:

En las plantas de sótano y semisótano, se permite el 100 por ciento.

En las plantas baja y alzadas, se permite el 75 por ciento. Cuando se aplique el fondo mínimo, la ocupación en plantas sobre rasante será la que resulte de él.

- Fondo máximo y mínimo:

La edificación en plantas por encima de la baja no excederá de un fondo de 30 metros.

El fondo mínimo se registrará por la normativa general establecida en el artículo 4.1.3 de estas normas.

#### 2.2. Alturas:

- Altura máxima:

La altura máxima que podrá alcanzarse mediante licencia directa de edificación será la resultante de la aplicación del cuadro siguiente en función del ancho de calle, medida entre alineaciones de parcela:

ANCHO DE CALLE	Nº PLANTAS	ALTURA MAX.	EDIFICABILIDAD
Menos de 10 m.	B + 2	11,00 m	2,25 m <sup>2</sup> /m <sup>2</sup>
De 10 a menos de 12 m.	B + 3	15,00 m	2,75 m <sup>2</sup> /m <sup>2</sup>
De 12 a menos de 15 m.	B + 4	18,20 m	3,15 m <sup>2</sup> /m <sup>2</sup>
De 15 a menos de 18 m.	B + 5	21,50 m	3,75 m <sup>2</sup> /m <sup>2</sup>
De 18 a menos de 20 m.	B + 6	24,80 m	3,75 m <sup>2</sup> /m <sup>2</sup>
20 m. o más	B + 7	28,10 m	4,25 m <sup>2</sup> /m <sup>2</sup>

Cuando en el tramo correspondiente al frente de la manzana existan chaflanes u otro tipo de soluciones de esquina que modifiquen puntualmente la sección de la calle, no se tendrán en cuenta para aplicar la tabla anterior, considerándose la prolongación virtual de los frentes de fachada perimetrales hasta su encuentro.

- Altura máxima alcanzable mediante estudio de detalle:

Se aplicará el cuadro anterior, aumentado en una planta. Los estudios de detalle que se tramiten con este fin se atenderán a las condiciones generales establecidas en el artículo 4.1.5 de estas normas.

- Alturas de las plantas:

La altura de la planta baja deberá estar comprendida entre 4'50 y 5'00 metros, y la de las plantas alzadas no será menor de 3'00 metros.

No obstante, estas alturas podrán reducirse hasta unos mínimos absolutos de 4'00 metros en la planta baja y 2'80 metros en las alzadas, cuando así se consiga una mejor adecuación a las alturas de planta y de comisa de los edificios colindantes.

### 2.3. Índice de edificabilidad:

El índice de edificabilidad máxima sobre superficie neta del solar será el determinado en función del ancho de calle según el cuadro incluido en el apartado 2.2 de este artículo, salvo que se aplique la norma de fondo mínimo.

En solares recayentes a dos o más calles de distinto ancho, se aplicará a la superficie neta del solar un índice de edificabilidad calculado como la media de los índices correspondientes a cada calle, ponderada según las respectivas longitudes de fachada. Siendo  $l_1, l_2, \dots$  las longitudes de fachada recayentes a las distintas calles y  $e_1, e_2, \dots$  los índices de edificabilidad correspondientes, determinados según el cuadro del apartado 2.2, deberá aplicarse el siguiente índice ponderado,  $e_p$ :

$$e_p = (e_1 \times l_1 + e_2 \times l_2 + \dots) / (l_1 + l_2 + \dots)$$

#### Artículo 4.1.10. Condiciones de uso

Se aplicarán las mismas condiciones de uso que rigen en el grado 1º de la zona A-1, detalladas en el artículo 4.1.8 de estas normas.

## SUPUESTO 2: CONTRATACIÓN PÚBLICA

(6 puntos)

El Departamento de Sanidad contrata la redacción de un proyecto de rehabilitación de un Centro de Salud para dar solución a la aparición de un conjunto de grietas y fisuras en el interior del mismo como consecuencia de asentamientos diferenciales en la cimentación.

Los Gastos Generales establecidos por el Departamento de Sanidad es el 13%.

El Impuesto sobre el Valor Añadido es el 21% para esta obra.

El presupuesto de ejecución material que establece dicho proyecto es de 400.000 euros.

El plazo de ejecución de las obras es de 8 meses.

**SE DEBERÁN JUSTIFICAR TODAS LAS RESPUESTAS.**

**PREGUNTA 1.** Indique cuáles son las actuaciones preparatorias del contrato de obras de la rehabilitación del Centro de Salud.

(0,5 puntos)

**PREGUNTA 2.** Indique cuál será el valor estimado del contrato de obras y el presupuesto base de licitación.

(0,5 puntos)

Se decide externalizar las funciones de la Dirección Facultativa, abriéndose tres expedientes de contratación correspondientes a la Dirección de la Obra, Dirección de la Ejecución de la Obra y la Coordinación en materia de Seguridad y Salud en fase de ejecución, cuyos importes de valor estimado son:

- Dirección de Obra: valor estimado 6.000 euros, IVA excluido.
- Dirección de Ejecución de la Obra: valor estimado 6.000 euros, IVA excluido.
- Coordinación en materia de seguridad y salud: valor estimado 3.000 euros, IVA excluido.

**PREGUNTA 3.** ¿Qué documentación debe formar parte en cada uno de los expedientes?

(0,5 puntos)

Se tramita y licita el expediente de contratación de las obras indicadas con el presupuesto base de licitación obtenido en la pregunta 2.

La ofertas presentadas y admitidas son las siguientes:

LICITADOR	OFERTA ECONÓMICA (IVA incluido)
A	475.000,00 €
B	520.000,00 €
C	490.000,00 €
D	555.000,00 €
E	450.000,00 €

Se considerarán inicialmente como temerarias, desproporcionadas o anormalmente bajas aquellas que se encuentren en los supuestos previstos en el artículo 85 del Real Decreto 1098/2001 de 12 de octubre por el que se aprueba el Reglamento de la Ley Contratos de las Administraciones Públicas.

**PREGUNTA 4.** Teniendo en cuenta que el único criterio de adjudicación es el precio, ¿cuál sería la empresa adjudicataria? ¿cuál sería el precio de adjudicación?

(1 punto)

**PREGUNTA 5.** ¿Alguna empresa incurre en oferta anormalmente baja? Si la respuesta es afirmativa, identifique las que corresponda.

(0,5 puntos)

**PREGUNTA 6.** ¿Qué debe realizar la mesa de contratación, o en su defecto el órgano de contratación, cuando hubiere identificado una o varias ofertas incursas en presunción de anormalidad? ¿Puede resultar adjudicataria del contrato una empresa cuya oferta haya sido identificada como anormalmente baja?

(0,5 puntos)

Si los criterios de adjudicación fuesen la oferta económica y la reducción del plazo de ejecución de acuerdo a los siguientes criterios:

	CRITERIOS DE ADJUDICACIÓN	PONDERACIÓN
1. CRITERIO: OFERTA ECONÓMICA	<p>Se otorgará la puntuación máxima a la oferta económica más ventajosa y se asignarán 0 puntos a los licitadores cuya proposición sea igual al presupuesto de licitación. A las demás proposiciones se les otorgará la puntuación que proporcionalmente les corresponda según la fórmula siguiente:</p> $P = \frac{PL - OL}{PL - Omin} \times PM$ <p>PL: Precio de licitación. OL: Oferta presentada por la empresa licitadora. Omin: Oferta más económica. PM: Puntuación Máxima.</p>	0 a 60 puntos
2. CRITERIO: REDUCCIÓN PLAZO DE	<p>La empresa constructora podrá ofertar un plazo de ejecución de las obras inferior al previsto, con el <b>límite máximo de tres meses</b>, siempre que quede garantizada la calidad en la ejecución de las obras. La valoración de la reducción de plazo ofertada será proporcional en relación con el límite máximo de reducción de plazo aprobado, según la fórmula siguiente:</p> $P = \frac{P_{Max} \times Rd}{R_{Max}}$ <p>P: Puntuación que recibe la oferta objeto de la valoración Rd: Reducción de días ofertada. PMax: Puntuación Máxima. RMax: Reducción máxima</p>	0 a 20 puntos

Se tramita y licita el expediente de contratación de las obras indicadas con el presupuesto base de licitación obtenido en la pregunta 2.

La ofertas presentadas y admitidas, en este supuesto, son las siguientes:

LICITADOR	OFERTA ECONÓMICA (IVA incluido)	REDUCCIÓN DE PLAZO
A	475.000,00 €	30 días
B	520.000,00 €	45 días
C	490.000,00 €	20 días
D	555.000,00 €	60 días
E	450.000,00 €	0 días

**PREGUNTA 7.** ¿Qué empresa resultaría adjudicataria en este caso? ¿Cuál sería el presupuesto de adjudicación?

*(1 punto)*

**PREGUNTA 8.** Indica las garantías aplicables a la empresa adjudicataria de la Pregunta 7 y si son preceptivas o facultativas.

*(0,5 puntos)*

El presupuesto de base de licitación lo hemos obtenido en la pregunta 2, la empresa adjudicataria es la obtenida en la Pregunta 7 considerándose también la reducción de plazo ofertada, se formaliza el contrato el 14 de marzo de 2023. Se debe realizar la Certificación número 4 de la obra. Para ello, se sabe que la cantidad facturada con IVA por el contratista entre las tres certificaciones anteriores suma un total de 74.326,18 € y el PEM de proyecto de la certificación 4ª a origen es 151.356,89 €.

**PREGUNTA 9.** Indique justificando los cálculos cuál sería el importe con IVA de la factura de la Certificación número 4 que debería entregar el contratista por los trabajos realizados. Rellene las casillas sombreadas de la carátula de la certificación número 4.

*(1 punto)*



CREDITO:	
----------	--

DESIGNACION DE LAS OBRAS		DEPARTAMENTO :	
CLAVE Id.(5)		C.I.F.:	
CODIGO P.P.P. (6)		CERTIFICACIÓN N°:	
ADJUDICATARIO (10):		MES de:	
		FECHAS DE	
D.N.I. /C.I.F. N° (11):		Adjudicación:	
		Comienzo:	
		Terminación:	
		Coeficiente de adjudicación	
CONCEPTO		Fórmula(s) tipo de revisión	
PRESUPUESTO VIGENTE LIQUIDO (Det. aparte)		TOTAL	
Importe acreditado en certificaciones anteriores			
OBRA EJECUTADA EN EL PERÍODO A QUE CORRESPONDE LA CERTIFICACION	TOTAL (a)		
	Que no se acredita (b)		

IMPORTE LIQUIDO QUE SE ACREDITA EN ESTA CERTIFICACION	Obra ejecutada y que se acredita en esta certificación (a) - (b)		
	Obra ejecutada con anterioridad		
	Revisión de precios (Det. aparte)		
	Anticipos a cuenta (Det. aparte)		
	Abonos (Det. aparte)		
	Deducción (Det. Aparte)		
	TOTAL.....		

El DIRECTOR de las obras,

CERTIFICA:

1ª Que el importe de lo ejecutado en el período a que corresponde esta certificación asciende a la cantidad de:

2ª Que el Importe que se acredita para abono al adjudicatario asciende a la cantidad de:

3ª Que se cumplen, si ha lugar, los requisitos previstos en la Ley 9/2017 de Contratos del Sector Público, disposiciones complementarias y el pliego de cláusulas administrativas particulares del contrato.

CONFORME	Vº.Bº.
..... de ..... de 20 .....	..... de ..... de 20 .....

Zaragoza a ..... de 2022

El DIRECTOR de las obras,

**DETALLE DE LOS PRESUPUESTOS PRIMITIVO Y ADICIONALES CON APROBACION DEL GASTO**

Fechas de aprobación	DESIGNACION	IMPORTES LIQUIDOS
	<b>Adjudicación</b>	
TOTAL ....		

**IMPORTE DE LA REVISION QUE SE ACREDITA**

MESES	IMPORTE LIQUIDO	COEFICIENTES Kt +/- 0,025-1		IMPORTE LIQUIDO DE LA REVISION
ACTUAL				
REVISION PROVISIONAL				
REVISION DEFINITIVA				
TOTAL ...				

DILIGENCIAS COMPLEMENTARIAS:

CONTABILIDAD	
<b>COMPROBACION</b> Examinada y comprobada por el conforme:  de de 20 EL JEFE DE LA SECCION,	<b>TOMA DE RAZON DEL ENDOSO</b> Endosada esta certificación a favor habiéndose tomado razón del endoso  de de 20 EL JEFE DE SERVICIO,

INTERVENIDO Y CONFORME  
 EL INTERVENTOR DELEGADO,

APROBADO:

EI

### SUPUESTO 3: CUMPLIMIENTO DEL CÓDIGO TÉCNICO DE LA EDIFICACIÓN (6 puntos)

En el Departamento de Educación, Cultura y Deporte se pretende comprobar el cumplimiento del Código Técnico de la Edificación de un proyecto de ejecución de un centro de educación infantil y primaria situado en la provincia de Zaragoza.

La documentación aportada corresponde a la fase I de obra (infantil y comedor).

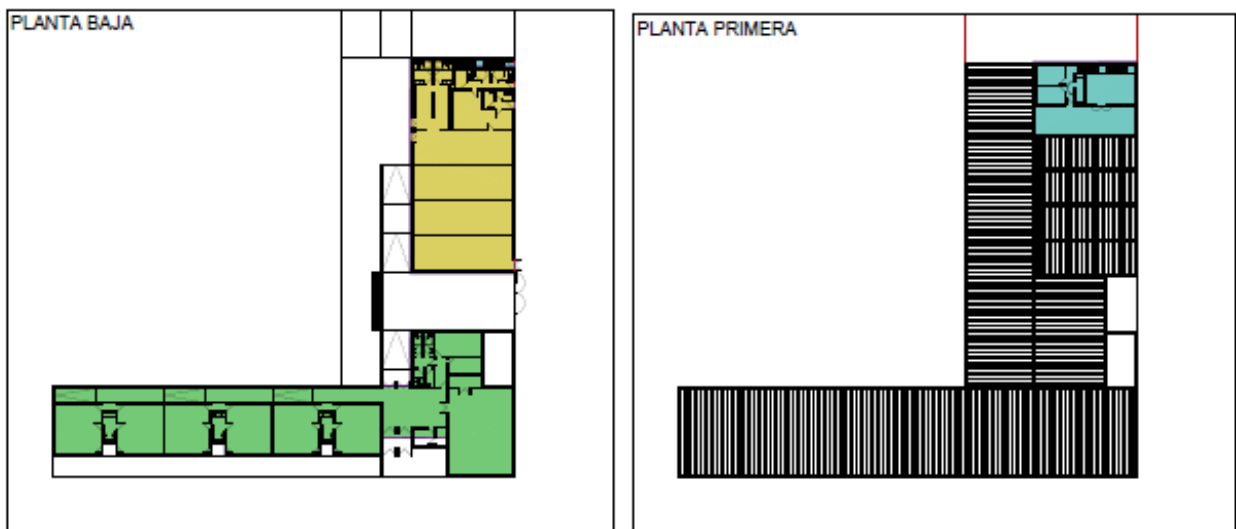
A partir de la documentación entregada (plano y tabla de superficies) y en relación con el cumplimiento de los documentos básicos del Código Técnico indicados, se deben justificar y grafiar en planos, cuando se indique, los siguientes apartados:

**SE DEBERÁN JUSTIFICAR TODAS LAS RESPUESTAS.**

#### **PREGUNTA 1. DB-SI 1 Propagación interior** (1 punto)

Justifique el cumplimiento y las condiciones de la compartimentación de los sectores de incendio y de los locales y zonas de riesgo especial, en su caso, teniendo en cuenta la documentación gráfica aportada y los siguientes datos:

- Sectores de incendio:



**S1:** 817,94m<sup>2</sup>    **S2:** 493,29m<sup>2</sup>    **S3:** 168,51m<sup>2</sup>

- Sala de calderas en planta primera: 2 calderas de condensación a gas natural con Potencia útil nominal total de 279 Kw
- Potencia instalada en cocina <20 Kw

#### **PREGUNTA 2. DB-SI 3 Evacuación de ocupantes** (2 puntos)

Justifique y grafíe, en su caso, los siguientes apartados:

1. Cálculo de la ocupación
2. Número de salidas y longitud de los recorridos de evacuación
3. Dimensionado de los medios de evacuación
4. Puertas situadas en recorridos de evacuación
5. Señalización de los medios de evacuación

**PREGUNTA 3. DB-SI 4 Instalaciones de protección contra incendios (0,5 puntos)**

Justifique y grafíe la dotación de instalaciones de protección contra incendios.

**PREGUNTA 4. DB-SUA 1 Seguridad frente al riesgo de caídas (1 punto)**

El recorrido entre el punto A y B se debe resolver mediante rampa perteneciente a itinerario accesible.

El recorrido entre el punto A y C se debe resolver mediante escalera.

Justifique y grafíe las soluciones propuestas.

**PREGUNTA 5. DB-SUA 4 Seguridad frente al riesgo causado por iluminación inadecuada (0,5 puntos)**

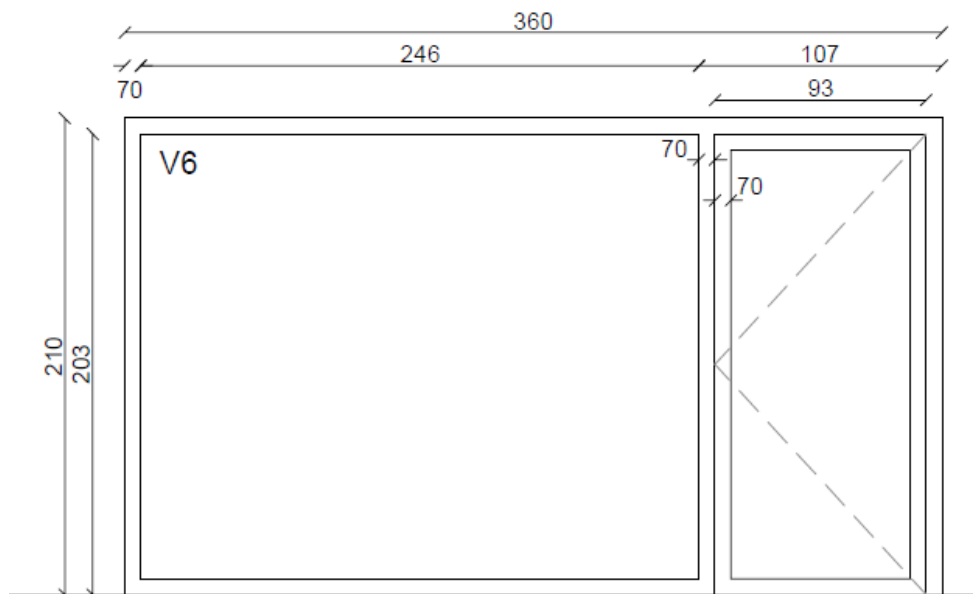
Justifique y grafíe el alumbrado de emergencia: dotación, posición y características de las luminarias.

**PREGUNTA 6. DB-HE1 Condiciones para el control de la demanda energética (1 punto)**

Se va a cambiar la carpintería de la sala de profesores (V6).

Calcular la transmitancia de los huecos ( $U_H$ ) y justificar el cumplimiento del DB-HE1 de los elementos sustituidos.

Los datos de la ventana nueva son:



Carpintería abatible de PVC (Fijo+practicable), de 3 cámaras ancho perfil 70mm

Doble vidrio bajo emisivo 4/16/6BE

U marco=1,8

U vidrio=1,3

Factor solar vidrio= 0,43

Ubicación: Zaragoza

Clase 2

Sin persiana

Sin zonas con panel opaco

Sin tener en cuenta transmitancias lineales

RECINTO	SUPERF. UTIL (m <sup>2</sup> )			
<b>PLANTA BAJA</b>				
Aula 1	50,27			
Aula 2	50,27			
Aseo 1	7,62			
Aula 3	50,27			
Aula 4	50,27			
Aseo 2	7,62			
Aula 5	50,27			
Aula 6	50,27			
Aseo 3	7,62			
Pasillo aulas infantil	113,24			
Acceso	14,22			
Vestíbulo	55,11			
Conserjería	9,65			
Cuarto eléctrico	4,98			
Psicomotricidad	120,60			
Almacén	8,64			
Distribuidor	7,79			
Director	12,20			
Sala profesores	24,45			
Distribuidor	4,78			
c. limpieza	3,54			
Vestuario	4,84			
Aseo F	5,42			
Aseo M	5,42			
Comedor	310,13			
Lavabos comedor	37,31			
Aseos M	10,67			
Aseos F	10,67			
Oficio despensa	38,98			
Pasillo	3,45			
c. basura	4,24			
c. limpieza	3,74			
Pasillo	8,27			
Vestuario F	5,40			
Vestuario M	5,40			
despensa	5,42			
<b>PLANTA 1ª</b>				
Gº electrógeno	12,39			
Gº presión AFS/incendios	13,57			
Cuadros	5,22			
Calderas	33,82			
Distribuidor	7,86			
Escalera	10,69			



