

Encargado por:

REGADERA SOLAR, S.L.

Domicilio: c/Cardenal Marcelo Spínola, 4-1ºDcha  
28.016 Madrid  
CIF: B-06963268

# PROYECTO TÉCNICO ADMINISTRATIVO LAAT 220 KV SET REGADERA – SET GRADO SEPARATA PARA SALTOS DEL CINCA

Términos Municipales de Estadilla, Estada, Barbastro, Hoz y Costean y El Grado.  
Provincia de Huesca.

Noviembre 2022

DOCUMENTO 342117611-330514

REVISIÓN	N.º INTERNO	FECHA	DESCRIPCIÓN	ELABORADO	REVISADO	APROBADO
1	330514	30/11/2022	Primera versión	E.S.M.	E.O.V.	J.L.O.



**INGENIERIA Y PROYECTOS INNOVADORES SL**

C/Rosa Chacel 8, Local. 50018 – Zaragoza

Tel: +00 34 976 432 423

CIF:B50996719

## ÍNDICE PROYECTO

DOCUMENTO 01. MEMORIA

DOCUMENTO 02. PLANOS

# DOCUMENTO 01. MEMORIA



# 1 OBJETO DEL PROYECTO Y ALCANCE

## 1.1 ANTECEDENTES

Como consecuencia de la petición realizada por parte de los promotores de las centrales de generación eléctrica de tecnología solar fotovoltaica a instalar en diversos términos municipales de la provincia de Huesca, se realiza el presente proyecto técnico administrativo, con la finalidad de definir parte de las instalaciones de conexión necesaria para poder conectar dichas centrales de generación eléctrica a la red de transporte eléctrico.

Se están desarrollando en la actualidad diversos proyectos de centrales de generación eléctrica con tecnología solar fotovoltaica en diversos términos municipales de la provincia de Huesca.

Dichas centrales evacuarán la energía generada a través de nueva subestación colectora, la cual no es objeto de este proyecto. Desde esta subestación saldrá una línea eléctrica en el nivel de tensión de 220 kV, hasta llegar a la SUBESTACION GRADO 220 kV y punto de entrega de la energía. Este criterio de evacuación puede observarse en el siguiente esquema:

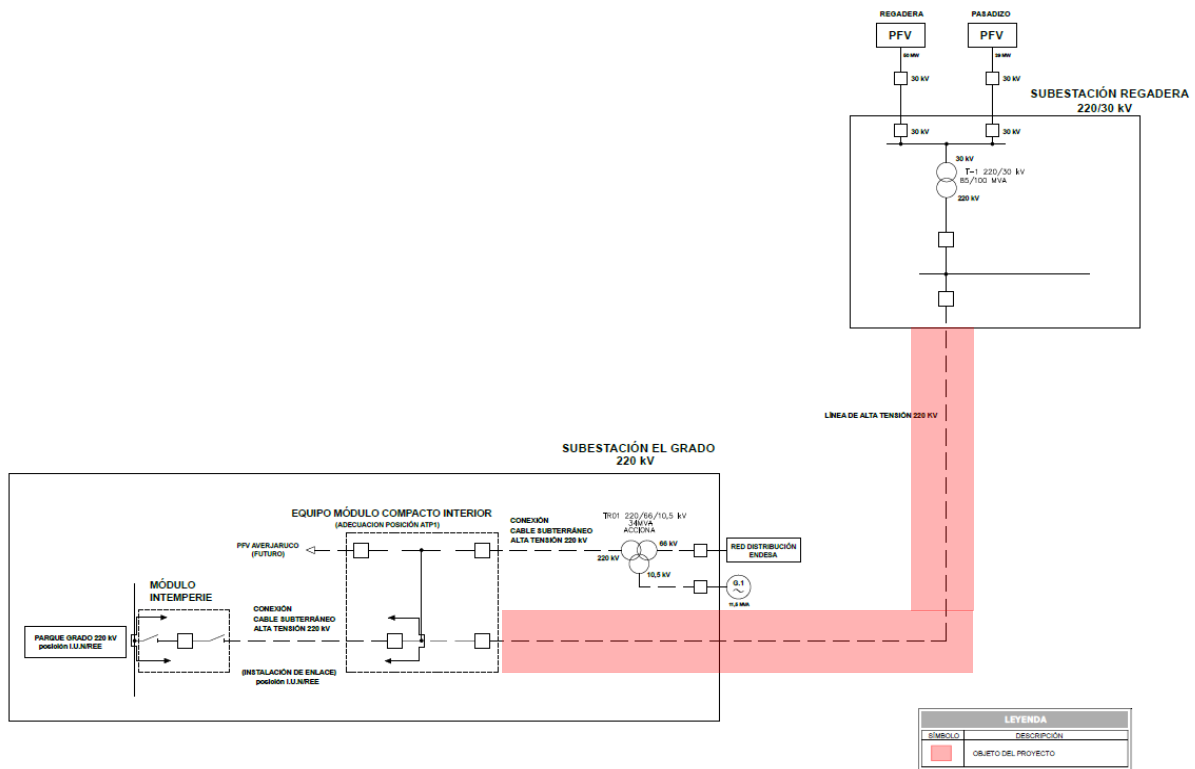


Figura 1. Sistema de conexión. Nudo Grado

Por un principio de eficiencia, minimización de impacto ambiental y reducción de costes hay muchos antecedentes de instalaciones renovables que comparten instalaciones eléctricas de evacuación de energía. En este sentido ha orientado la Administración y la propia Legislación: según establecía el artículo 20.5 del Real Decreto 2818/1998, de 23 diciembre, sobre producción de energía eléctrica por instalaciones abastecidas por recursos o fuentes de energía renovables, residuos y cogeneración: “Siempre que sea posible se procurará que varias instalaciones productoras utilicen las mismas instalaciones de evacuación de la energía eléctrica, aun cuando se trate de titulares distintos”.

Siguiendo el criterio del párrafo anterior, todos titulares de las plantas, han llegado a un acuerdo para desarrollar, explotar y mantener conjuntamente las instalaciones eléctricas colectoras necesarias para la evacuación de estos parques.









### 3 EMPLAZAMIENTO DE LAS INSTALACIONES

La línea discurrirá por los siguientes Términos Municipales que a continuación se citan:

TERMINO MUNICIPAL
ESTADILLA
ESTADA
BARBASTRO
HOZ Y COSTEAN
EL GRADO

A continuación, se muestran las coordenadas UTM ETRS89 Huso 31:

PTA LAAT 220kV SET REGADERA - SET EL GRADO				
COORDENADAS U.T.M. (HUSO 31 - ETRS89)				
Nº APOYO	DENOMINACIÓN APOYO	SC/DC	COORDENADA X	COORDENADA Y
1	CO-33000-18	SC	270022,00	4655381,00
2	CO-9000-27	SC	269919,21	4655412,80
3	GCO-40000-30	SC	269660,00	4655493,00
4	CO-9000-18	SC	269580,94	4655633,33
5	CO-9000-21	SC	269481,31	4655810,20
6	CO-9000-21	SC	269326,21	4656085,52
7	GCO-40000-25	SC	269202,00	4656306,00
8	CO-9000-27	SC	269311,88	4656691,59
9	CO-9000-21	SC	269406,89	4657024,97
10	CO-9000-18	SC	269474,13	4657260,92
11	CO-9000-27	SC	269534,00	4657471,00
12	CO-9000-27	SC	269558,12	4657844,93
13	CO-9000-27	SC	269582,07	4658216,01
14	CO-9000-18	SC	269596,48	4658439,38
15	CO-9000-39	SC	269613,38	4658701,38
16	CO-9000-39	SC	269636,32	4659057,03
17	CO-9000-27	SC	269652,95	4659314,72
18	CO-9000-39	SC	269677,16	4659689,94
19	GCO-40000-15	SC	269690,00	4659889,00
20	CO-9000-21	SC	269482,73	4659962,63
21	CO-9000-27	SC	269317,82	4660021,20
22	CO-9000-21	SC	269083,59	4660104,41
23	CO-9000-21	SC	268918,22	4660163,15
24	CO-18000-39	SC	268761,00	4660219,00
25	GCO-40000-15	SC	268422,00	4660556,00
26	CO-9000-21	SC	268425,85	4660800,28
27	CO-18000-39	SC	268428,00	4660937,00

PTA LAAT 220kV SET REGADERA - SET EL GRADO				
COORDENADAS U.T.M. (HUSO 31 - ETRS89)				
Nº APOYO	DENOMINACIÓN APOYO	SC/DC	COORDENADA X	COORDENADA Y
28	CO-9000-39	SC	268334,72	4661204,02
29	GCO-40000-15	SC	268268,00	4661395,00
30	CO-9000-18	SC	268380,40	4661586,97
31	CO-9000-27	SC	268613,33	4661984,80
32	CO-9000-18	SC	268760,49	4662236,13
33	CO-9000-27	SC	268886,27	4662450,96
34	CO-9000-27	SC	269058,92	4662745,84
35	CO-9000-27	SC	269253,00	4663077,31
36	CO-9000-39	SC	269436,20	4663390,20
37	CO-9000-27	SC	269536,81	4663562,04
38	CO-18000-39	SC	269706,00	4663851,00
39	CO-9000-18	SC	269763,79	4664144,63
40	CO-9000-27	SC	269824,96	4664455,38
41	CO-9000-27	SC	269929,00	4664984,00
42	CO-9000-39	SC	269907,01	4665384,11
43	CO-9000-39	SC	269884,99	4665784,74
44	CO-18000-39	SC	269872,00	4666021,00
45	CO-9000-21	SC	269973,35	4666235,02
46	CO-9000-27	SC	270092,53	4666486,71
47	CO-18000-39	SC	270194,00	4666701,00
48	CO-9000-39	SC	270223,03	4667012,95
49	CO-9000-39	SC	270264,91	4667463,04
50	CO-9000-39	SC	270219,59	4667755,48
51	CO-9000-39	SC	270143,87	4668244,14
52	CO-9000-27	SC	270091,25	4668583,73
53	CO-18000-45	SC	270087,00	4668772,00
54	GCO-40000-30	SC	269993,00	4668867,00
55	CO-18000-18	SC	270063,12	4669029,90
56	CO-9000-18	SC	270208,67	4669145,60
57	CO-18000-21	SC	270250,02	4669199,95
58	CO-18000-21	SC	270279,00	4669492,00
59	IC-55000-15	DC	270400,72	4669692,15
60	CO-27000-30	DC	270473,00	4669811,00
61	CO-27000-18	DC	270720,11	4670011,90
62	CO-7000-24	DC	270912,27	4670277,23
63	CO-9000-21	DC	271016,72	4670421,46
64	GCO-40000-40	DC	271137,39	4670588,08
65	PAS-IC-55000-25	DC	271345,00	4670474,00

## 4 DESCRIPCIÓN DE LA LINEA AEREA

### 4.1 TRAZADO DE LA LINEA AEREA 220 kV

La Línea eléctrica objeto del presente proyecto tiene su origen en SET Regadera y el final en SET Grado.

El origen de la línea aérea será el pórtico situado en SET Regadera, desde donde y a través de varias alineaciones de simple circuito, con una longitud de 16.249 m, llegará al AP 59, donde se incluirá el circuito de la LAT Avejaruco Solar. Desde el AP 59, a través de varias alineaciones de doble circuito, con una longitud de 1.406 m, se llegará al AP65, apoyo de conversión aéreo-subterránea que sirve para realizar la conexión a SET Grado.

### 4.2 AFECCIONES POR EL PASO DE LA LINEA


Así mismo en el trazado de la línea aérea de 220kV se verán afectados los siguientes organismos o entidades, bien por cruzamientos o paralelismos:

APOYOS	AFECCIÓN	Nº	ORGANISMO	TTMM
2 3	CANAL DE ARAGÓN Y CATALUÑA	1	CHE , COMUNIDAD GENERAL DE REGANTES Y CANAL DE ARAGÓN Y CATALUÑA	ESTADILLA
5 6	BARRANCO DE LAS MARCELAS	2	CHE	ESTADILLA
11 12	LAMT E-Distribución	1	E-Distribución	ESTADILLA
14 15	LAMT E-Distribución	2	E-Distribución	ESTADILLA
15 16	LAAT 110 kV ENHER-HEC	1	ENHER-HEC	ESTADILLA
18 19	LAMT E-Distribución	3	E-Distribución	ESTADA
21 22	CANAL DE ARIAS I	3	CHE	ESTADA
21 22	CANAL DE ARIAS II	4	CHE	ESTADA
21 22	COLADA DE ESTADILLA A OLVENA	1	VVPP-INAGA	ESTADA
21 22	LAAT 66 kV Saltos del Cinca (El Ciego-Monzón)	1	Saltos del Cinca	ESTADA
24 25	RÍO CINCA	5	CHE	BARBASTRO-ESTADA
24 25	RIBERAS DEL CINCA EN ESTADA	5	MUP-INAGA	ESTADA
24 25	RIBERAS DEL CINCA EN BARBASTRO	5	MUP-INAGA	BARBASTRO
25 26	CARRETERA N-123	1	MITMA	BARBASTRO
27 28	LAAT 25 kV E-Distribución	4	E-Distribución	HOZ Y COSTEAN
27 28	LAAT 66 kV ENHER-HEC	2	ENHER-HEC	HOZ Y COSTEAN
34 35	BARRANCO DE ARIÑO	6	CHE	EL GRADO
34 35	GR 45	1	TURISMO ARAGÓN	EL GRADO
37 38	HIC	1	MEDIO AMBIENTE INAGA	EL GRADO
37 38	BARRANCO DE ARIÑO	7	CHE	EL GRADO
43 44	BARRANCO DURAFAN	8	CHE	EL GRADO
43 44	LAAT E-Distribución	5	E-Distribución	EL GRADO
47 48	LAAT E-Distribución	6	E-Distribución	EL GRADO

PROYECTO TÉCNICO ADMINISTRATIVO  
 LAAT 220 KV SET REGADERA - SET GRADO  
 TT.MM. DE ESTADILLA, ESTADA, BARBASTRO, HOZ Y  
 COSTEAN Y EL GRADO. (HUESCA)




APOYOS	AFECCIÓN	Nº	ORGANISMO	TTMM
48 49	BARRANCO DE ARIÑO	9	CHE	EL GRADO
48 49	BARRANCO DE MAZARIECO	10	CHE	EL GRADO
49 50	LAAT E-Distribución	7	E-Distribución	EL GRADO
52 53	BARRANCO DE ARIÑO	11	CHE	EL GRADO
52 53	LAAT E-Distribución	8	E-Distribución	EL GRADO
52 53	GR 17	2	TURISMO ARAGÓN	EL GRADO
53 54	LAAT REE 220 GRO-MNE	1	REE	EL GRADO
54 55	CARRETERA A-2209	1	CARRETERAS GOBIERNO ARAGÓN	EL GRADO
55 56	CARRETERA A-2209	2	CARRETERAS GOBIERNO ARAGÓN	EL GRADO
60 61	BARRANCO SIN NOMBRE	12	CHE	EL GRADO
60 61	CARRETERA A-2210	3	CARRETERAS GOBIERNO ARAGÓN	EL GRADO
60 61	GR 45	3	TURISMO ARAGÓN	EL GRADO
61 62	CANAL DE ARAGÓN Y CATALUÑA	13	CHE	EL GRADO
61 62	VEREDA DE NAVAL A OLVENA	2	VVPP-INAGA	EL GRADO
61 62	CARRETERA A-2211	4	CARRETERAS GOBIERNO ARAGÓN	EL GRADO
61 62	GR 17	4	TURISMO ARAGÓN	EL GRADO
63 64	MONOLITO CHE	14	CHE	EL GRADO
64 65	CARRETERA A-138	5	CARRETERAS GOBIERNO ARAGÓN	EL GRADO
64 65	LAAT REE 220 GRO-MNE	2	REE	EL GRADO
64 65	LAAT E-Distribución	9	E-Distribución	EL GRADO

	<p>PROYECTO TÉCNICO ADMINISTRATIVO          LAAT 220 KV SET REGADERA - SET GRADO          TT.MM. DE ESTADILLA, ESTADA, BARBASTRO, HOZ Y          COSTEAN Y EL GRADO. (HUESCA)</p>	
--	---	--

### 4.3 LISTADO DE ORGANISMOS AFECTADOS

Durante la redacción del proyecto se han detectado afecciones a los siguientes organismos para cada uno de los cuales se preparará separata individual:

ORGANISMO
ESTADILLA
ESTADA
BARBASTRO
HOZ Y COSTEAN
EL GRADO
CARRETERAS GOBIERNO ARAGÓN
CHE
E-Distribución
ENHER-HEC
MEDIO AMBIENTE INAGA
MITMA
MUP-INAGA
REE
SALTOS DEL CINCA
TURISMO ARAGÓN
VVPP-INAGA
COMUNIDAD GENERAL DE REGANTES
CANAL DE ARAGÓN Y CATALUÑA

	<p style="text-align: center;">PROYECTO TÉCNICO ADMINISTRATIVO LAAT 220 KV SET REGADERA - SET GRADO TT.MM. DE ESTADILLA, ESTADA, BARBASTRO, HOZ Y COSTEAN Y EL GRADO. (HUESCA)</p>	
--	--	--

#### 4.4 AFECCIONES MEDIO AMBIENTALES


Se ha prestado una especial atención al cumplimiento del Real Decreto 1432/2008, de 29 de agosto.

Las medidas protectoras y correctoras que se han tenido en cuenta para minimizar la afección medioambiental son las siguientes:

- La fijación de las cadenas de aisladores en las crucetas se realizará a través de cartelas que permitan mantener una distancia mínima de 0,70 m entre el punto de posada y el conductor.
- No se instalará ningún puente para el paso de conductores por encima de la cabeza de los apoyos.
- Tanto los conductores de fase a utilizar, denominados LA-380, de aluminio con alma de acero, de diámetro 25,4 mm, así como el cable de Comunicación denominado OPGW con un diámetro de 17,00 mm, los hacen fácilmente visibles para evitar la colisión de las aves. Sin embargo se prevé instalar dispositivos salvapájaros en el cable de tierra y/o comunicación cada 10 m.
- La señalización del tendido eléctrico se realizará inmediatamente después del izado y tensado de los hilos conductores, estableciéndose un plazo máximo de 5 días entre la instalación de los hilos conductores y su balizamiento.

Las medidas a tomar con respecto a terrenos serán:

- Todos los movimientos de tierra se ejecutarán con riguroso respeto a la vegetación natural, evitando afectar a las comunidades vegetales de las laderas. Para ello se han ubicado los apoyos de la línea, siempre que ha sido posible, en terrenos de cultivo.
- Se aprovecharán al máximo los caminos existentes para la construcción y el montaje.
- Se ha evitado ubicar apoyos en taludes y en caso necesario se ha efectuado en la parte más baja del talud.
- Se prevé la instalación de una campa para acopio y servicios auxiliares relacionados con la construcción de la línea, próxima a la SET Regadera.

	<p style="text-align: center;">PROYECTO TÉCNICO ADMINISTRATIVO LAAT 220 kV SET REGADERA - SET GRADO TT.MM. DE ESTADILLA, ESTADA, BARBASTRO, HOZ Y COSTEAN Y EL GRADO. (HUESCA)</p>	
--	--	--

## 5 CARACTERÍSTICAS DE LA INSTALACIÓN

### 5.1 CARACTERISTICAS GENERALES

La línea objeto de este proyecto tiene las siguientes características generales:

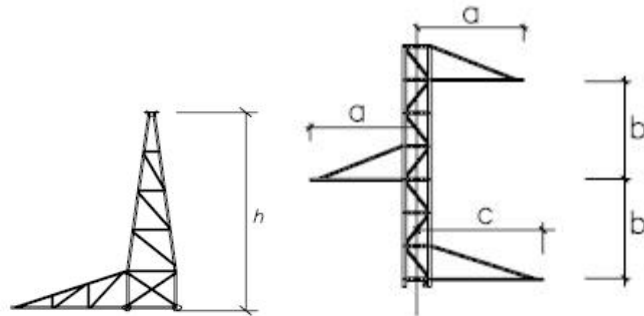
Tensión nominal	220 kV
Potencia máxima admisible	257 MW
Nº de circuitos	Tramo 01, SC (SET REGADERA – AP59): 1 de 220 kV Tramo 02, DC (AP59 – AP65): 2 de 220 kV
Nº de conductores por fase	1
Disposición conductores	Tramo 01, SC (SET REGADERA – AP59): Tresbolillo SC Tramo 02, DC (AP59 – AP65): Doble circuito DC
Longitud de la línea	Tramo 01, SC (SET REGADERA – AP59): 16.249 m Tramo 02, DC (AP59 – AP65): 1.406 m
Conductores por circuito	Al-Ac LA-380
Cables de tierra	Tramo 01, SC (SET REGADERA – AP59): 1 cable compuesto OPGW Tramo 02, DC (AP59 – AP65): 2 cables compuestos OPGW
Apoyos	Metálicos de Celosía
Aisladores	De vidrio
Clasificación según la altitud	Zona A
Clasificación según la tensión	Primera categoría
Plazo de ejecución	3 meses

### 5.2 APOYOS

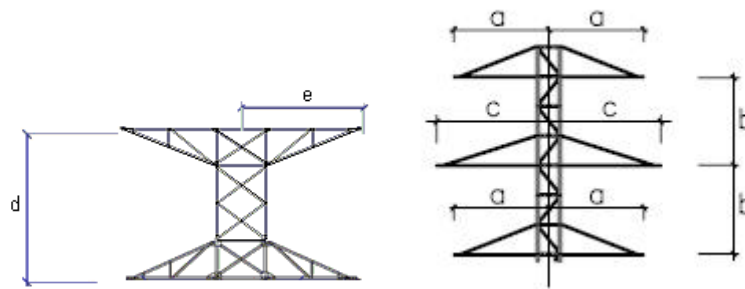
Los apoyos a utilizar en la construcción de la línea aérea serán del tipo metálicos de celosía.

Estos apoyos son de perfiles angulares atornillados, de cuerpo formado por tramos troncopiramidales cuadrados, con celosía doble alternada en los montantes y las cabezas prismáticas también de celosía, pero con las cuatro caras iguales.

Los apoyos dispondrán de una cúpula para instalar el cable de guarda con fibra óptica por encima de los circuitos de energía, con la doble misión de protección contra la acción del rayo y comunicación.



Tipo de armado simple circuito



Tipo de armado doble circuito

A continuación, se indica un listado con el tipo de apoyo utilizado con sus dimensiones:

PTA LAAT 220KV SET REGADERA - SET EL GRADO							
Nº de Apoyo	Función Apoyo	Denominación Apoyo	Dimensiones (m)				
			"a"	"b"	"c"	"h" "d-e"	H útil
1	FL	CO-33000-18	3,8	3,3	3,8	5,9	18,2
2	AL-SU	CO-9000-27	4,1	3,3	4,1	4,3	27,2
3	AN-AM	GCO-40000-30	5,6	5,6	5,6	7,7	30,0
4	AL-SU	CO-9000-18	4,6	3,3	4,6	4,3	18,2
5	AL-SU	CO-9000-21	4,1	3,3	4,1	4,3	21,2
6	AL-SU	CO-9000-21	4,6	3,3	4,6	4,3	21,2
7	AN-AM	GCO-40000-25	5,6	5,6	5,6	7,7	25,0
8	AL-SU	CO-9000-27	4,1	3,3	4,1	4,3	27,2
9	AL-SU	CO-9000-21	4,1	3,3	4,1	4,3	21,2
10	AL-SU	CO-9000-18	4,9	3,3	4,9	4,3	18,2
11	AN-AM	CO-9000-27	4,1	3,3	4,1	5,9	27,2
12	AL-SU	CO-9000-27	4,1	3,3	4,1	4,3	27,2
13	AL-SU	CO-9000-27	4,1	3,3	4,1	4,3	27,2
14	AL-AM	CO-9000-18	3,8	3,3	3,8	5,9	18,2
15	AL-SU	CO-9000-39	4,1	3,3	4,1	4,3	39,2
16	AL-SU	CO-9000-39	3,8	3,3	3,8	4,3	39,2
17	AL-SU	CO-9000-27	4,6	3,3	4,6	4,3	27,2



PTA LAAT 220kV SET REGADERA - SET EL GRADO

Nº de Apoyo	Función Apoyo	Denominación Apoyo	Dimensiones (m)				
			"a"	"b"	"c"	"h" "d-e"	H útil
18	AL-SU	CO-9000-39	3,6	3,3	3,6	4,3	39,2
19	AN-AM	GCO-40000-15	6,0	5,6	6,0	7,7	15,0
20	AL-SU	CO-9000-21	3,8	3,3	3,8	4,3	21,2
21	AL-SU	CO-9000-27	3,6	3,3	3,6	4,3	27,2
22	AL-AM	CO-9000-21	3,8	3,3	3,8	5,9	21,2
23	AL-AM	CO-9000-21	3,8	3,3	3,8	5,9	21,2
24	AN-AM	CO-18000-39	4,3	3,3	4,3	6,6	39,2
25	AN-AM	GCO-40000-15	5,6	5,6	5,6	7,7	15,0
26	AL-AM	CO-9000-21	3,8	3,3	3,8	5,9	21,2
27	AN-AM	CO-18000-39	4,3	3,3	4,3	6,6	39,2
28	AL-SU	CO-9000-39	4,6	3,3	4,6	4,3	39,2
29	AN-AM	GCO-40000-15	5,6	5,6	5,6	7,7	15,0
30	AL-SU	CO-9000-18	4,1	3,3	4,1	4,3	18,2
31	AL-SU	CO-9000-27	3,8	3,3	3,8	4,3	27,2
32	AL-AM	CO-9000-18	3,8	3,3	3,8	5,9	18,2
33	AL-SU	CO-9000-27	3,6	3,3	3,6	4,3	27,2
34	AL-SU	CO-9000-27	4,3	3,3	4,3	4,3	27,2
35	AL-SU	CO-9000-27	4,3	3,3	4,3	4,3	27,2
36	AL-SU	CO-9000-39	3,8	3,3	3,8	4,3	39,2
37	AL-SU	CO-9000-27	4,3	3,3	4,3	4,3	27,2
38	AN-AM	CO-18000-39	4,3	3,3	4,3	6,6	39,2
39	AL-AM	CO-9000-18	3,8	3,3	3,8	5,9	18,2
40	AL-SU	CO-9000-27	3,6	3,3	3,6	4,3	27,2
41	AN-AM	CO-9000-27	4,1	3,3	4,1	5,9	27,2
42	AL-SU	CO-9000-39	4,1	3,3	4,1	4,3	39,2
43	AL-SU	CO-9000-39	4,1	3,3	4,1	4,3	39,2
44	AN-AM	CO-18000-39	4,6	4,4	4,6	6,6	39,2
45	AL-SU	CO-9000-21	4,3	3,3	4,3	4,3	21,2
46	AL-SU	CO-9000-27	3,8	3,3	3,8	4,3	27,2
47	AN-AM	CO-18000-39	4,3	3,3	4,3	6,6	39,2
48	AL-SU	CO-9000-39	4,3	3,3	4,3	4,3	39,2
49	AN-AM	CO-9000-39	4,1	3,3	4,1	5,9	39,2
50	AL-SU	CO-9000-39	4,1	3,3	4,1	4,3	39,2
51	AL-SU	CO-9000-39	4,1	3,3	4,1	4,3	39,2
52	AN-AM	CO-9000-27	4,1	3,3	4,1	5,9	27,2
53	AN-AM	CO-18000-45*	4,6	4,4	4,6	6,6	45,0
54	AN-AM	GCO-40000-30	5,6	5,6	5,6	7,7	30,0
55	AN-AM	CO-18000-18	4,6	3,3	4,6	6,6	18,2
56	AN-AM	CO-9000-18	4,1	3,3	4,1	5,9	18,2
57	AN-AM	CO-18000-21	4,6	4,4	4,6	6,6	21,2

PTA LAAT 220kV SET REGADERA - SET EL GRADO							
Nº de Apoyo	Función Apoyo	Denominación Apoyo	Dimensiones (m)				H útil
			"a"	"b"	"c"	"h" "d-e"	
58	AN-AM	CO-18000-21	4,3	3,3	4,3	6,6	21,2
59	AN-AM	IC-55000-15*	4,5	5,8	4,5	6,2 - 3,5	15,0
60	AN-AM	CO-27000-30	4,3	5,5	4,3	4,4 - 3,0	30,2
61	AN-AM	CO-27000-18	4,1	5,5	4,1	4,4 - 3,0	18,2
62	AL-SU	CO-7000-24	3,6	5,5	3,6	3,3 - 3,0	24,4
63	AL-AM	CO-9000-21	3,8	5,5	3,8	3,3 - 3,0	21,2
64	AN-AM	GCO-40000-40	6,0	5,6	6,0	5,6 - 3,5	40,0
65	FL - PAS	PAS-IC-55000-25*	6,5	5,8	6,5	4,9 - 3,5	25,0

\*Estos apoyos requerirán validación tanto en la parte mecánica como en la de distancias de aislamiento por parte de la empresa suministradora.


### 5.3 PASO AÉREO SUBTERRÁNEO

El apoyo nº 65 ubicado próximo a SET GRADO es un apoyo de doble circuito de conversión aéreo subterránea, en el mismo se ubicarán además de los elementos correspondientes a la parte aérea las conversiones aéreo subterráneas, ubicadas sobre un soporte a tal efecto por debajo del nivel de la cruceta inferior.

#### Conexión Línea Aérea de 220 kV

Se instalará una conversión aéreo-subterránea con las siguientes características:

- En el tramo de subida hasta la línea aérea, el cable subterráneo irá protegido dentro de un tubo o bandeja cerrada de acero galvanizado o de material aislante con un grado de protección contra daños mecánicos no inferior a IK10 según la norma UNE EN50102. Sobresaldrá 2,5 m por encima del nivel del terreno. Su diámetro será como mínimo 1,5 veces el diámetro aparente del terno de cables unipolares.
- Las dimensiones de la bandeja serán de 4,5 x 1,5 veces el diámetro de un cable unipolar.
- Deberán instalarse protecciones contra sobretensiones mediante pararrayos. Los terminales de tierra de éstos se conectarán directamente a las pantallas metálicas de los cables y entre sí, mediante una conexión lo más corta posible y sin curvas pronunciadas.
- Se utilizarán terminales Raychem para la salida de la línea subterránea.
- Los terminales de exterior serán de composite y para la tensión nominal de 220 kV. Estos terminales tienen el aislador de composite cementada a una base metálica de fundición que a su vez está soportada por una placa metálica. En el extremo superior, el arranque del conector está protegido por una pantalla contra las descargas parciales.
- Se emplea un cono deflector elástico preformado para el control del campo en la terminación del cable, que queda instalado dentro del aislador. El aislador se rellena de

	<p>PROYECTO TÉCNICO ADMINISTRATIVO          LAAT 220 KV SET REGADERA - SET GRADO          TT.MM. DE ESTADILLA, ESTADA, BARBASTRO, HOZ Y          COSTEAN Y EL GRADO. (HUESCA)</p>	
--	---	--

aceite de silicona, que no requiere un control de la presión del mismo. Junto a los terminales de exterior se colocarán autoválvulas.

- La conexión de los conductores a su conector se hace por manguitos de conexión a presión. La conexión está diseñada para resistir los esfuerzos térmicos y electromecánicos durante su funcionamiento normal y en cortocircuito. La pantalla se conecta a la base metálica, de donde se deriva la conexión a tierra.
- Con objeto de proteger los cables contra las sobretensiones provocadas por descargas atmosféricas se instalará una autoválvula o pararrayos en cada uno de los extremos de los cables unipolares. La autoválvula será de óxido de zinc como elemento activo y con contador de descargas.

Las características exigidas serán las siguientes:

Tensión Nominal Red (U):	220 kV
Tensión máxima:	245 kV
Tensión soportada impulsos tipo rayo:	1050 kV
Corriente de descarga nominal:	10 kA
Clase:	3
El aislador de la autoválvula:	polimérico

La puesta a tierra de las autoválvulas se realizará conectando directamente al propio apoyo de entronque aéreo-subterráneo.

- Las cajas de conexión monofásica de intemperie son unas cajas de conexión con tapa practicable de chapa de acero inoxidable para fijación sobre torre o pórtico a la intemperie. Esta envolvente proporciona un grado de protección IP54 s/ EN 60529. Dispone de dos prensaestopas; uno para la entrada del cable unipolar conectado a la pantalla del cable de alta en el terminal en su cara superior y el segundo para el cable conectado a la toma de tierra del sistema en su base. El terminal engastado en el conductor del cable de pantalla está soportado mediante un aislador. Ello permite disponer de pantalla aislada para la realización de ensayos o bien mediante una pletina efectuar el puente para conectar directamente la pantalla a tierra. La apertura y cierre de la tapa requiere el uso de llave para evitar la apertura indebida de la misma.
- Las cajas de conexión trifásicas estarán preparadas para instalarse a nivel de suelo y enterradas. Deben permitir el aislar la pantalla para la realización de los ensayos de cubierta. La tapa y el cuerpo de la caja se cerrarán mediante tornillería inoxidable. Deberán ser capaces, además, de contener los efectos de un cortocircuito interno. Cumplirán el grado de protección IP68 a 1m de profundidad según IEC 529 (EN 60.529, UNE 20324) e IK10 según EN 50.102.

- Terminales cable aislado. Botellas terminales

Para realizar la conversión aéreo-subterráneo y realizar la conexión al parque exterior con aparamenta convencional será necesario la instalación de seis unidades de botellas terminales de tipo exterior unipolar por fase.

Estas botellas terminales de tipo exterior se instalarán sobre soportes metálicos diseñados específicamente tanto para la sujeción de estas botellas terminales como para la sujeción del cable de potencia en su subida y conexión a dicha botella terminal.

Las características técnicas de estos terminales deberán de ser compatibles con los cables que se instalen, siendo tanto su capacidad de transporte así como con el sistema subterráneo, condiciones de operación de la instalación a la que van destinados y la corriente de cortocircuito soportada ser al menos igual a la del cable de la instalación.

Deberá soportar los esfuerzos termodinámicos tanto para el funcionamiento normal del cable como en cortocircuito. También deberán proporcionar suficiente protección mecánica de la unión en el funcionamiento normal del cable, en cortocircuito y durante los procesos de montaje. Estará provista de la correspondiente conexión de toma de tierra. Se dispondrá de los dispositivos necesarios para garantizar la estanqueidad de la entrada del cable en el terminal.

Número de unidades .....	6 Uds.
Corriente.....	Alterna trifásica
Frecuencia.....	50 Hz
Tensión asignada.....	220 kV
Tensión mas elevada para el material .....	245 kV
Tensión de aislamiento a impulso tipo rayo .....	1.050 kV
Tensión soportada a frecuencia industrial (30 min) .....	318 kV.
Altura aproximada del aislador.....	3.230 mm
Material .....	Porcelana o material sintético (composite).
Línea de fuga mínima a la tensión más elevada fase-fase según nivel de contaminación:	
Nivel II (Medio) según UNE-EN 60071-2.....	20 mm/kV (4.900 mm)

○ Cable aislado.

El cable de potencia debe ser capaz de estar en servicio y soportar las variaciones en tensión y frecuencia de la red de acuerdo a lo establecido en la normativa nacional e internacional vigente.

Las características principales de la red de 220 kV a la cual deberán de operar el cable serán las siguientes:

• Tensión nominal	220 kV
• Tensión máxima	245 kV
• Intensidad de cortocircuito simétrico	40 kA
• Frecuencia nominal	50 Hz

Las características principales del cable de potencia, para el circuito correspondiente a la línea de evacuación, será de cable unipolar de aluminio con las siguientes características:

- **Denominación:** RHZ1-RA+2OL(AS) 127/220 kV 1x800KAI+T95

Cable aislado de aislamiento XLPE 127/220 kV de aluminio, cuerda compacta redonda 1x800 mm<sup>2</sup> de sección con doble obturación longitudinal en conductor y pantalla, protección radial con

	<p>PROYECTO TÉCNICO ADMINISTRATIVO LAAT 220 KV SET REGADERA - SET GRADO TT.MM. DE ESTADILLA, ESTADA, BARBASTRO, HOZ Y COSTEAN Y EL GRADO. (HUESCA)</p>	<p>COLEGIO OFICIAL DE INGENIEROS INDUSTRIALES DE ARAGÓN Y LA RIOJA</p> <p>Nº Colegiado 1937</p> <p><b>Improin</b></p> <p>VISADO Nº 4665-22A</p> <p>DE FOLIO 14/2/22</p> <p><b>E-VISADO</b></p>
--	--	--

lámina de aluminio solapada, pantalla constituida por tubo de aluminio soldado a tope de 95 mm<sup>2</sup> de sección y cubierta exterior de poliolefina no propagadora del incendio (cat.A) y características mecánicas DMZ2

- **Características mecánicas del cable:**

- Aislamiento: XLPE
- Sección conductor/material: 800 mm<sup>2</sup> (Al)
- Disposición cables: Tresbolillo
- Sección pantalla/material 95 mm<sup>2</sup> (Al)
- Diámetro conductor (mm) 34,2
- Espesor del aislamiento 19 mm
- Diámetro exterior 88 mm

- **Características eléctricas del cable:**

- Tensión: 127/220 kV
- Tensión máxima soportada, Um (kV) 245 kV
- Tiempo de cortocircuito (seg) 0.5
- Frecuencia de la red (Hz): 50
- Temperatura de servicio del conductor (°C): 90
- Temperatura de servicio de la pantalla (°C): 80
- Temperatura final del conductor en el c.c. (°C): 250
- Temperatura final de la pantalla en el c.c. (°C): 250

- Cable comunicación.

A continuación, se muestra las características del cable de FO. Se deberá garantizar una vida media mayor del cable de 25 años.

**Tabla 9: Características CABLE FIBRA ÓPTICA**

Número de fibras	48
Diámetro exterior del cable (mm)	≤ 18
Resistencia a la tracción máxima (daN)	≥ 1.000
Masa (kg/km)	≤ 300
Radio de curvatura (mm)	≤ 300
Disposición de tubos	4 tubos de 12 fibras
Humedad relativa	Mínima: 65% hasta 55°C
Margen de Temperatura	-20°C a +90°C
Tipos de Fibra (norma de referencia)	Monomodo convencional (ITU-T G.652.D)

Tabla de características de la FO





- Tensión soportada a frecuencia industrial (kV):----- 525

- Tensión soportada al impulso de un rayo (kV): ----- 1165

El nivel de aislamiento para la cadena de aisladores será:

$$(6080 / 245) = 24.81 \text{ mm/kV}$$

Valor aceptable para la zona por la que atraviesa la línea para la que se recomienda un nivel de aislamiento de 20 mm/kV como mínimo.

- Longitud total de la cadena (aisladores + herrajes) (m):-----2,77

- Altura del puente en apoyos de amarre (m): -----2,77

- Ángulo de oscilación del puente (°): ----- 20

## 5.6 HERRAJES Y ACCESORIOS

- Herrajes de acero forjado y convenientemente galvanizados en caliente para su exposición a la intemperie, de acuerdo con la Norma UNE 21158.


A continuación se muestran los componentes de los herrajes de amarre y de suspensión respectivamente.

Herraje	Tipo	Fabricante
Grilletes Recto	GN-16T	Arruti
Anilla bola	ABC-16-P	Arruti
Aisladores	U160BS(10)	
Rotula corta	RC-16-P/16	Arruti
Grapa de compresión	EC-380	Arruti

Herraje	Tipo	Fabricante
Grilletes Recto	GN-16T	Arruti
Anilla bola	ABC-16-P	Arruti
Aisladores	U160BS(10)	
Rotula corta	RC-16-P/16	Arruti
Grapa de suspensión	GAS-6/25	Arruti

Tablas herrajes



	<p>PROYECTO TÉCNICO ADMINISTRATIVO          LAAT 220 KV SET REGADERA - SET GRADO          TT.MM. DE ESTADILLA, ESTADA, BARBASTRO, HOZ Y          COSTEAN Y EL GRADO. (HUESCA)</p>	
--	---	--

- Amortiguadores: Según el RLAT es necesario incluir amortiguadores por un factor EDS mayor de 15 %. El fabricante de los amortiguadores deberá realizar un estudio de amortiguamiento de la línea para definir la instalación y la elección correcta del amortiguador
- Cajas de conexión: En función de la longitud de las bobinas se colocarán las cajas de conexión.
- Contrapesos: En el caso de que por desniveles en los vanos, se produzcan importantes pérdidas de peso del gravivano, se colocarán los contrapesos necesarios para compensar y limitar los desvíos de cadena correspondiente.
- Salvapájaros: Como medida preventiva, para evitar la colisión, se instalarán en el cable de tierra (OPGW). Estos accesorios serán espirales de 1 m de longitud x 0,3 m de diámetro y serán de color naranja o blanco, dispuestas como mínimo cada 10 metros lineales

## 5.7 EMPALMES Y CONEXIONES

### 5.7.1 CABLES DE FASE

Los empalmes asegurarán la continuidad eléctrica y mecánica en los conductores, debiendo soportar sin rotura ni deslizamiento del conductor el 90% de su carga de rotura; para ello se utilizarán bien manguitos de compresión o preformados de tensión completa.

La conexión solo podrá realizarse en conductores sin tensión mecánica o en las uniones de conductores realizadas en el bucle entre cadenas de amarre de un apoyo, pero en este caso deberá tener una resistencia al deslizamiento de al menos el 20% de la carga de rotura del conductor. Se utilizarán uniones de compresión o de tipo mecánico (con tornillo)

Las conexiones, que se realizarán mediante conectores de apriete por cuña de presión o petacas con apriete por tornillo, asegurarán continuidad eléctrica del conductor, con una resistencia mecánica reducida

### 5.7.2 CABLES DE COMUNICACION

Las cajas de distribución proporcionan una conexión y un acceso fácil al enlace óptico, teniendo en consideración el cuidado de la fibra y el cable.

La caja de empalme de rápido acceso proporciona una efectiva protección frente a los agentes externos ambientales. Estas se instalarán en los propios apoyos de la línea aérea. El número de cajas vendrá determinado por el metraje de las bobinas y por lo tanto se determinará en obra.

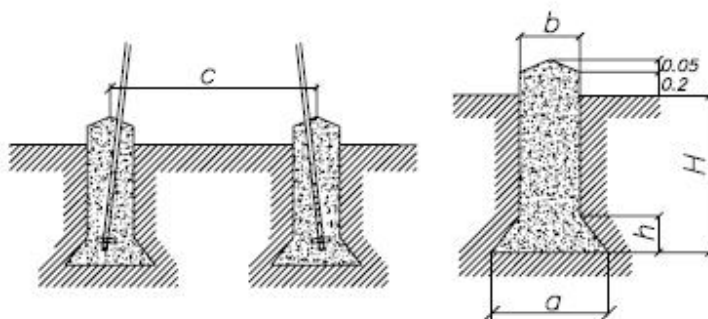
## 5.8 CIMENTACIONES

Las cimentaciones de los apoyos serán de hormigón en masa HM-20/B/20/IIa, de una dosificación de 200 Kg/m<sup>3</sup> y una resistencia mecánica de 200 Kg/m<sup>2</sup>, del tipo fraccionada en cuatro macizos independientes.

Cada bloque de cimentación sobresaldrá del terreno, como mínimo 25 cm, formando zócalos, con objeto de proteger los extremos inferiores de los montantes y sus uniones; dichos zócalos terminarán en punta de diamante para facilitar así mismo la evacuación del agua de lluvia. Para cada cimentación se colocará una capa de 10 cm de espesor de hormigón de limpieza de HM-150

Sus dimensiones serán las facilitadas por el fabricante según el tipo de terreno, definido por el coeficiente de comprensibilidad. Las obtenidas a continuación se han realizado con una tensión admisible del terreno de 3 kg/cm<sup>2</sup>, un módulo de balasto de 12 kg/cm<sup>3</sup>, un ángulo de arrancamiento

del terreno de 30°.



Cimentación tetrabloque cuadrada con cueva

A continuación, se muestra una tabla resumen de las cimentaciones de los apoyos de la línea con sus correspondientes medidas.

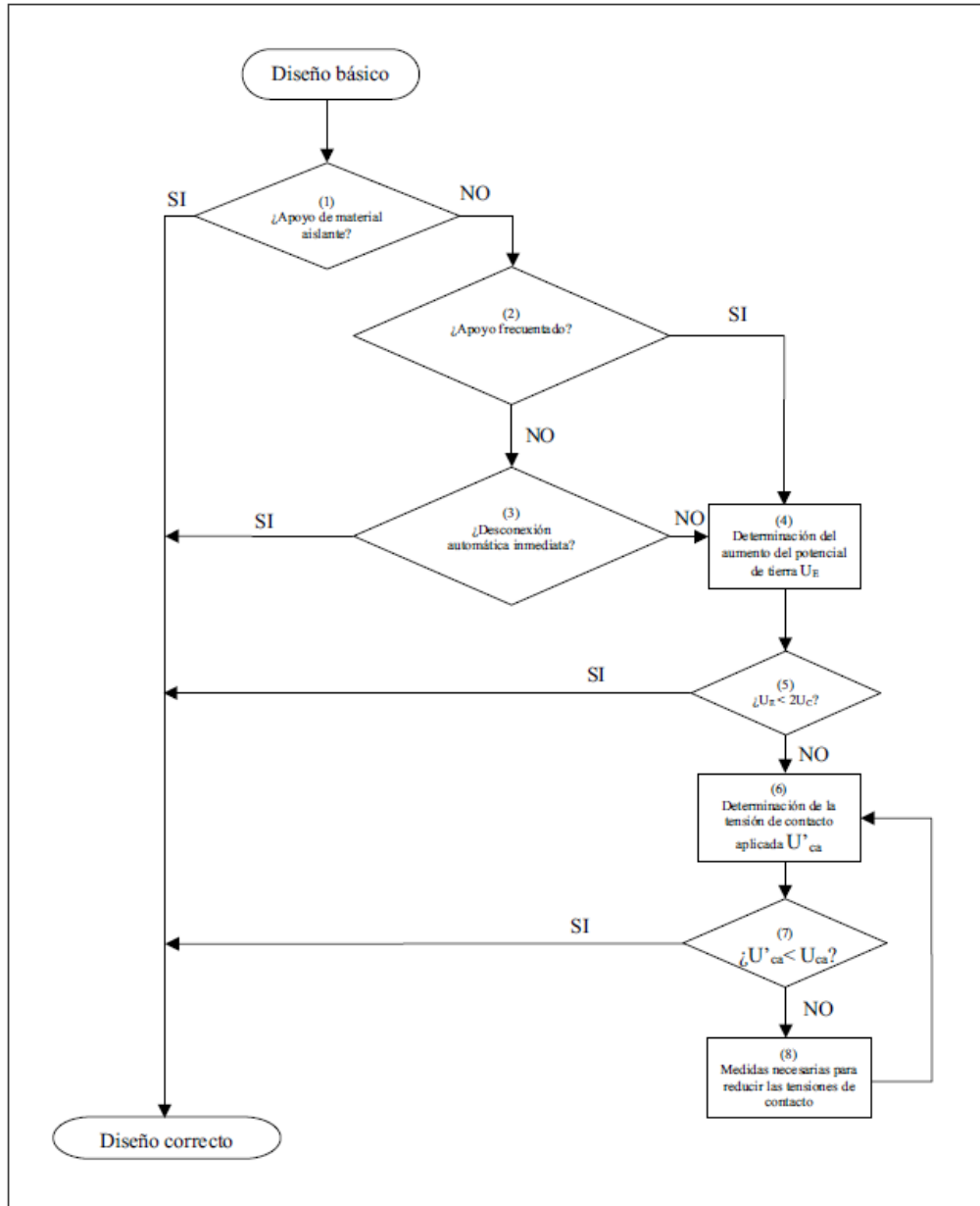
PTA LAAT 220kV SET REGADERA - SET EL GRADO									
Nº de Apoyo	Denominación Apoyo	Tipo de Cimentación	Dimensiones (m)					Volumen Excavación (m3)	Volumen Hormigón (m3)
			a	h	b	H	c		
1	CO-33000-18	Tetrabloque	2	0,6	1,3	3,8	4,85	28,26	29,73
2	CO-9000-27	Tetrabloque	1,25	0,3	0,9	2,5	6,4	8,53	9,23
3	GCO-40000-30	Tetrabloque	2,3	0,85	1,3	3,6	8,32	29,89	31,35
4	CO-9000-18	Tetrabloque	1,15	0,25	0,9	2,5	4,85	8,35	9,05
5	CO-9000-21	Tetrabloque	1,15	0,25	0,9	2,55	5,35	8,51	9,21
6	CO-9000-21	Tetrabloque	1,15	0,25	0,9	2,55	5,35	8,51	9,21
7	GCO-40000-25	Tetrabloque	2,25	0,8	1,3	3,6	7,3	29,25	30,71
8	CO-9000-27	Tetrabloque	1,25	0,3	0,9	2,5	6,4	8,53	9,23
9	CO-9000-21	Tetrabloque	1,15	0,25	0,9	2,55	5,35	8,51	9,21
10	CO-9000-18	Tetrabloque	1,15	0,25	0,9	2,5	4,85	8,35	9,05
11	CO-9000-27	Tetrabloque	1,25	0,3	0,9	2,5	6,4	8,53	9,23
12	CO-9000-27	Tetrabloque	1,25	0,3	0,9	2,5	6,4	8,53	9,23
13	CO-9000-27	Tetrabloque	1,25	0,3	0,9	2,5	6,4	8,53	9,23
14	CO-9000-18	Tetrabloque	1,15	0,25	0,9	2,5	4,85	8,35	9,05
15	CO-9000-39	Tetrabloque	1,25	0,35	0,9	2,8	8,5	9,57	10,27
16	CO-9000-39	Tetrabloque	1,25	0,35	0,9	2,8	8,5	9,57	10,27
17	CO-9000-27	Tetrabloque	1,25	0,3	0,9	2,5	6,4	8,53	9,23
18	CO-9000-39	Tetrabloque	1,25	0,35	0,9	2,8	8,5	9,57	10,27
19	GCO-40000-15	Tetrabloque	2,25	0,8	1,3	3,55	5,27	28,91	30,38
20	CO-9000-21	Tetrabloque	1,15	0,25	0,9	2,55	5,35	8,51	9,21
21	CO-9000-27	Tetrabloque	1,25	0,3	0,9	2,5	6,4	8,53	9,23
22	CO-9000-21	Tetrabloque	1,15	0,25	0,9	2,55	5,35	8,51	9,21
23	CO-9000-21	Tetrabloque	1,15	0,25	0,9	2,55	5,35	8,51	9,21
24	CO-18000-39	Tetrabloque	1,65	0,45	1,1	3,4	8,5	17,73	18,77
25	GCO-40000-15	Tetrabloque	2,25	0,8	1,3	3,55	5,27	28,91	30,38

PROYECTO TÉCNICO ADMINISTRATIVO  
LAAT 220 KV SET REGADERA - SET GRADO  
TT.MM. DE ESTADILLA, ESTADA, BARBASTRO, HOZ Y  
COSTEAN Y EL GRADO. (HUESCA)




PTA LAAT 220KV SET REGADERA - SET EL GRADO									
Nº de Apoyo	Denominación Apoyo	Tipo de Cimentación	Dimensiones (m)					Volumen Excavación (m3)	Volumen Hormigón (m3)
			a	h	b	H	c		
26	CO-9000-21	Tetrabloque	1,15	0,25	0,9	2,55	5,35	8,51	9,21
27	CO-18000-39	Tetrabloque	1,65	0,45	1,1	3,4	8,5	17,73	18,77
28	CO-9000-39	Tetrabloque	1,25	0,35	0,9	2,8	8,5	9,57	10,27
29	GCO-40000-15	Tetrabloque	2,25	0,8	1,3	3,55	5,27	28,91	30,38
30	CO-9000-18	Tetrabloque	1,15	0,25	0,9	2,5	4,85	8,35	9,05
31	CO-9000-27	Tetrabloque	1,25	0,3	0,9	2,5	6,4	8,53	9,23
32	CO-9000-18	Tetrabloque	1,15	0,25	0,9	2,5	4,85	8,35	9,05
33	CO-9000-27	Tetrabloque	1,25	0,3	0,9	2,5	6,4	8,53	9,23
34	CO-9000-27	Tetrabloque	1,25	0,3	0,9	2,5	6,4	8,53	9,23
35	CO-9000-27	Tetrabloque	1,25	0,3	0,9	2,5	6,4	8,53	9,23
36	CO-9000-39	Tetrabloque	1,25	0,35	0,9	2,8	8,5	9,57	10,27
37	CO-9000-27	Tetrabloque	1,25	0,3	0,9	2,5	6,4	8,53	9,23
38	CO-18000-39	Tetrabloque	1,65	0,45	1,1	3,4	8,5	17,73	18,77
39	CO-9000-18	Tetrabloque	1,15	0,25	0,9	2,5	4,85	8,35	9,05
40	CO-9000-27	Tetrabloque	1,25	0,3	0,9	2,5	6,4	8,53	9,23
41	CO-9000-27	Tetrabloque	1,25	0,3	0,9	2,5	6,4	8,53	9,23
42	CO-9000-39	Tetrabloque	1,25	0,35	0,9	2,8	8,5	9,57	10,27
43	CO-9000-39	Tetrabloque	1,25	0,35	0,9	2,8	8,5	9,57	10,27
44	CO-18000-39	Tetrabloque	1,65	0,45	1,1	3,4	8,5	17,73	18,77
45	CO-9000-21	Tetrabloque	1,15	0,25	0,9	2,55	5,35	8,51	9,21
46	CO-9000-27	Tetrabloque	1,25	0,3	0,9	2,5	6,4	8,53	9,23
47	CO-18000-39	Tetrabloque	1,65	0,45	1,1	3,4	8,5	17,73	18,77
48	CO-9000-39	Tetrabloque	1,25	0,35	0,9	2,8	8,5	9,57	10,27
49	CO-9000-39	Tetrabloque	1,25	0,35	0,9	2,8	8,5	9,57	10,27
50	CO-9000-39	Tetrabloque	1,25	0,35	0,9	2,8	8,5	9,57	10,27
51	CO-9000-39	Tetrabloque	1,25	0,35	0,9	2,8	8,5	9,57	10,27
52	CO-9000-27	Tetrabloque	1,25	0,3	0,9	2,5	6,4	8,53	9,23
53	CO-18000-45	Tetrabloque	2,45	1,05	1,4	4,05	5,3	39,47	41,17
54	GCO-40000-30	Tetrabloque	2,3	0,85	1,3	3,6	8,32	29,89	31,35
55	CO-18000-18	Tetrabloque	1,5	0,35	1,1	3,25	4,85	16,42	17,47
56	CO-9000-18	Tetrabloque	1,15	0,25	0,9	2,5	4,85	8,35	9,05
57	CO-18000-21	Tetrabloque	1,55	0,4	1,1	3,25	5,35	16,63	17,68
58	CO-18000-21	Tetrabloque	1,55	0,4	1,1	3,25	5,35	16,63	17,68
59	IC-55000-15	Tetrabloque	2,45	1,05	1,4	4,05	5,3	39,47	41,17
60	CO-27000-30	Tetrabloque	1,9	0,5	1,3	3,65	6,95	26,47	27,94
61	CO-27000-18	Tetrabloque	1,8	0,45	1,3	3,55	4,85	25,32	26,78
62	CO-7000-24	Tetrabloque	1,15	0,25	0,9	2,6	5,3	8,67	9,37
63	CO-9000-21	Tetrabloque	1,15	0,25	0,9	2,55	5,35	8,51	9,21
64	GCO-40000-40	Tetrabloque	2,35	0,85	1,3	3,6	10,39	30,23	31,69
65	PAS-IC-55000-25	Tetrabloque	2,6	1,2	1,4	4,15	6,97	42,9	44,6





Esquema de diseño de puesta a tierra

	<p style="text-align: center;">         PROYECTO TÉCNICO ADMINISTRATIVO          LAAT 220 KV SET REGADERA - SET GRADO          TT.MM. DE ESTADILLA, ESTADA, BARBASTRO, HOZ Y          COSTEAN Y EL GRADO. (HUESCA)       </p>	
--	---	--

## 5.10 SEÑALIZACION

Todos los apoyos irán provistos de una placa de señalización en la que se indicará: el número del apoyo (correlativos), tensión de la Línea (220 kV) y símbolo de peligro eléctrico y logotipo de la empresa.

En cada apoyo se marcará el número de orden que le corresponda de acuerdo con el criterio de la línea que se haya establecido.

## 6 CRUZAMIENTOS

### 6.1 NORMAS GENERALES SOBRE CRUZAMIENTOS

Cada cruzamiento está definido y descrito textualmente como gráficamente en su correspondiente separata.

Las normas aplicables a los cruzamientos de la línea están recogidas en el apartado 5 de la ITC-LAT- 07 del vigente Reglamento sobre condiciones técnicas y garantías de seguridad en líneas eléctricas de alta tensión aprobado por el Real Decreto 223/2008, de 15 de febrero.

La seguridad en los cruzamientos se reforzará con diversas medidas adoptadas a lo largo de la línea. Estas medidas se resumen a continuación:

En las cadenas de suspensión se utilizarán grapas antideslizantes y en las cadenas de amarre grapas de compresión.

El conductor y el cable de tierra tienen una carga de rotura muy superior a 1.200 daN.

A continuación, se incluye la tabla base para determinar distancias de aislamiento y se detallan distintos casos de cruzamiento con las distancias de seguridad para este proyecto.

Las distancias de aislamiento eléctrico se determinarán teniendo en cuenta todo lo dispuesto en el apartado 5.2 de la ITC-LAT 07 (tabla número 15) según la cual:

- Del: Distancia de aislamiento en el aire mínima especificada, para prevenir una descarga disruptiva entre conductores de fase y objetos a potencial de tierra en sobretensiones de frente lento o rápido.
- Dpp: Distancia de aislamiento en el aire mínima especificada, para prevenir una descarga disruptiva entre conductores de fase durante sobretensiones de frente lento o rápido.

Tensión más elevada de la red (kV)	Del (metros)	Dpp (metros)
36	0,35	0,40
52	0,60	0,70
72,5	0,70	0,80
123	1,00	1,15
145	1,20	1,40
170	1,30	1,50
<b>245</b>	<b>1,70</b>	<b>2,00</b>
420	2,80	3,20

Distancias de aislamiento eléctrico para evitar descargas.


### 6.2 DISTANCIAS ENTRE CONDUCTORES Y PARTES PUESTAS A TIERRA

Este apartado corresponde al punto 5.4.2 de la ITC-LAT-07 del vigente Reglamento sobre condiciones técnicas y garantías de seguridad en líneas eléctricas de alta tensión.

La distancia entre los conductores y sus accesorios en tensión y los apoyos no será inferior a Del, con un mínimo de 0,2 m.

El valor de Del viene indicado en la tabla 15 de la ITC-LAT-07 en función de la tensión más elevada de la red, siendo Del para líneas de 220kV igual a 1,3 m.

En el caso de cadenas de suspensión se considerará la desviación de la cadena bajo la acción de

	<p>PROYECTO TÉCNICO ADMINISTRATIVO          LAAT 220 KV SET REGADERA - SET GRADO          TT.MM. DE ESTADILLA, ESTADA, BARBASTRO, HOZ Y          COSTEAN Y EL GRADO. (HUESCA)</p>	<p>COLEGIO OFICIAL DE INGENIEROS INDUSTRIALES DE ARAGÓN Y LA RIOJA          Nº Colegiado 1937            VISADO Nº 4665-22A          DE FECHA 14/12/22          E-VISADO</p>
--	---	---

mitad de presión del viento de 120 km/h.

### 6.3 DISTANCIAS AL TERRENO, CAMINOS, SENDAS Y CURSOS DE AGUA NO NAVEGABLES

Este apartado corresponde al punto 5.5 de la ITC-LAT-07 del vigente Reglamento sobre condiciones técnicas y garantías de seguridad en líneas eléctricas de alta tensión.

La distancia mínima al terreno, senda, vereda o superficies de agua no navegables vendrá dada por la fórmula.

$$D_{add} + D_{el} = 5,3 + D_{el} \text{ (m)}$$

con un mínimo de 6 m.

Los valores de  $D_{el}$  se indican en la tabla 15 de la ITC-LAT-07 en función de la tensión más elevada de la línea. Por tanto, la distancia mínima será de 7m para líneas de 220 kV.

De forma general en toda la línea se tomará una consideración de terrenos en explotación agrícola o ganadera con una altura mínima de 7 metros.

Según el Reglamento del Dominio Público Hidráulico y el Texto Refundido de la ley de Aguas, en todos los cruces la altura mínima en metros sobre el nivel alcanzado por las máximas avenidas se deducirá de las normas que a estos efectos tenga dictada sobre este tipo de gálibos el Ministerio de Industria y Energía, respetando siempre como mínimo el valor que se deduce de la siguiente fórmula:

$$H = G + 2,30 + 0,01 U,$$

en la que H será la altura mínima en metros, G tendrá el valor de 4,70 para casos normales y de 10,50 para cruces de embalses y ríos navegables, y U será el valor de la tensión de la línea expresada en kilovoltios.

En cauces no navegables la altura es 7 m + 0.01 por (kV de la línea). Por lo tanto serían 9,20 m.

### 6.4 LÍNEAS ELÉCTRICAS AÉREAS Y LÍNEAS AÉREAS DE TELECOMUNICACIÓN

Este apartado corresponde al punto 5.6 de la ITC-LAT-07 del vigente Reglamento sobre condiciones técnicas y garantías de seguridad en líneas eléctricas de alta tensión.

Las líneas de telecomunicación son consideradas como líneas de baja tensión.

En el cruce con líneas eléctricas, se situará a mayor altura la de tensión más elevada.

En este caso, la línea proyectada es de tensión superior a las que se cruzan. Se procurará que los cruces se efectúen en la proximidad de uno de los apoyos de la línea más elevada, atendiendo a los criterios que se exponen a continuación.

La distancia entre los conductores de la línea inferior y los elementos más próximos de los apoyos de la línea superior no será inferior al valor dado por la fórmula:

$$D_{add} + D_{el} = 1,5 + D_{el} \text{ (m)}$$

Con un mínimo de:

2 metros para líneas de tensión hasta 45 kV.

3 metros para líneas de tensión superior a 45 kV y hasta 66 kV.



4 metros para líneas de tensión superior a 66 kV y hasta 132 kV.

5 metros para líneas de tensión superior a 132 kV y hasta 220 kV.

7 metros para líneas de tensión superior a 220 kV y hasta 400 kV.

Los valores de  $D_{el}$  se indican en la tabla 15 del reglamento en función de la tensión más elevada de la línea de inferior tensión.

En todos los casos de que las líneas que se cruzan no superen los 2200 kV ( $1,5 + 1,7 = 3,2$  m, mínimo 5 m), por lo tanto, se adopta un mínimo para toda la línea de 5 metros.

La distancia vertical mínima entre los conductores de ambas líneas en las condiciones más desfavorables no será inferior al valor dado por la fórmula:

$$D_{add} + D_{pp} \text{ (m)}$$

Tomando el valor de  $D_{add}$  que corresponda para la tensión nominal de la línea según la tabla siguiente:

Tensión nominal de la red (kV)	$D_{add}$ (m)
66	2,5
132	3
<b>220</b>	<b>3,5</b>
400	4

Distancias adicionales.

La distancia mínima vertical entre fases en el punto de cruce resulta de  $3,5 + 2 = 5,50$  m para líneas de 220 kV.

La distancia mínima vertical entre los conductores de fase de la línea eléctrica superior y los cables de tierra convencionales o cables compuestos tierra-óptico (OPGW) de la línea inferior, en el caso de que existan, no deberá ser inferior a:

$$D_{add} + D_{el} = 1,5 + D_{el} \text{ (m)}$$

Por tanto, esta distancia mínima será  $1,5 + 1,7 = 3,2$  m para líneas de 220 kV.

## 6.5 CARRETERAS, FERROCARRILES, TRANVÍAS Y TROLEBUSES

Este apartado corresponde a los puntos 5.7, 5.8 y 5.9 de la ITC-LAT-07 del vigente Reglamento sobre condiciones técnicas y garantías de seguridad en líneas eléctricas de alta tensión.

La altura mínima de los conductores sobre la rasante de las carreteras o sobre las cabezas de los carriles en el caso de ferrocarriles sin electrificar viene dada por la fórmula:


$$D_{add} + D_{el} \text{ (m)}$$

con un mínimo de 7 m.

Para líneas no de categoría especial,  $D_{add}$  tiene el valor de 6,3 m. y  $D_{el}$  se indica en la tabla 15 del reglamento en función de la tensión más elevada de la red, siendo por tanto la distancia mínima según la ITC-LAT de 8 m para líneas de 220 kV.

## 6.6 RÍOS Y CANALES NAVEGABLES O FLOTABLES

Este apartado corresponde al punto 5.11 de la ITC-LAT-07 del vigente Reglamento sobre condiciones técnicas y garantías de seguridad en líneas eléctricas de alta tensión.

	<p style="text-align: center;">PROYECTO TÉCNICO ADMINISTRATIVO LAAT 220 KV SET REGADERA - SET GRADO TT.MM. DE ESTADILLA, ESTADA, BARBASTRO, HOZ Y COSTEAN Y EL GRADO. (HUESCA)</p>	
--	--	--

La distancia mínima entre los conductores y la superficie del agua, para el máximo nivel que pudiera alcanzar ésta, viene dada por la fórmula:

$$G + Dadd + Del = G + 2,5 + Del \text{ (m)}$$

siendo G el gálibo.

Los valores de Del se indican en la tabla 15 del reglamento en función de la tensión más elevada de la línea.

Para líneas de 220 kV de tensión nominal y con gálibo no definido, la distancia mínima según el Reglamento debe ser de (4,7 + 2,5 + 1,70) 8,9 metros.

No hay cruzamientos con ríos o canales navegables.

## 6.7 DISTANCIAS HORIZONTALES

Para los distintos cruzamientos se observará en la instalación de los apoyos las distancias mínimas horizontales recogidas a continuación, para diferentes casos:

Carreteras del Estado tipo autopistas, autovías y vías rápidas: > 50 metros, 1,5 altura del apoyo.

Carreteras del Estado resto (no rápidas): > 25 metros, 1,5 altura del apoyo.

Ferrocarriles: > 50 metros a explanación, 1,5 altura del apoyo, (zona de protección 70m.).

## 6.8 PASO POR ZONAS

Bosques, árboles y masas de arbolado

Este apartado corresponde al punto 5.12.1 de la ITC-LAT-07 del vigente Reglamento sobre condiciones técnicas y garantías de seguridad en líneas eléctricas de alta tensión.

Frecuentemente los árboles entran en contacto con las líneas eléctricas debido principalmente al crecimiento natural del árbol, al desprendimiento de una rama por el viento o a la caída del árbol, bien por la mano del hombre o por el efecto de los vientos huracanados, reduciéndose así la distancia entre sus copas y los conductores. Esto provoca accidentes personales o interrupciones del servicio, ya que se generan intensidades elevadas que al descargar en forma de arcos producen incendios que pueden propagarse.

Para evitar las interrupciones del servicio y los posibles incendios deberá establecerse, mediante la indemnización correspondiente, una zona de protección de la línea definida por la zona de servidumbre de vuelo incrementada por la siguiente distancia de seguridad a ambos lados de dicha proyección:

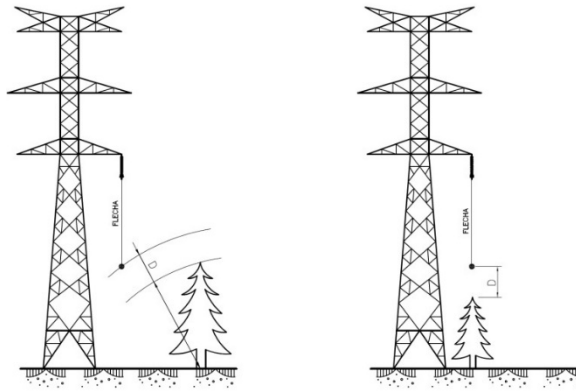
$$Dadd + Del = 1,5 + Del \text{ (m)}$$

con un mínimo de 2 metros. Los valores de Del se indican en la tabla 15 del reglamento en función de la tensión más elevada de la línea.

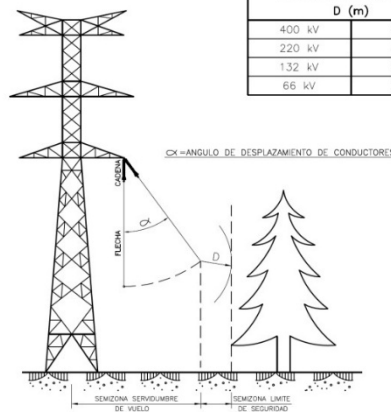
Por tanto, la zona de corta de arbolado se extenderá a las distancias explosivas que se indican a continuación, de forma que los árboles queden siempre a esta distancia mínima del conductor de 2,1 m para líneas de 50 kV.

Se adjunta en la presente memoria un croquis en los que se muestra gráficamente lo anteriormente expuesto en este epígrafe.

SERVIDUMBRE DE VUELO  
 DISTANCIA EXPLOSIVA



DISTANCIA AL ARBOLADO	
D (m)	
400 kV	4,30
220 kV	3,20
132 kV	2,70
66 kV	2,20



Distancia a arbolado

	<p>PROYECTO TÉCNICO ADMINISTRATIVO          LAAT 220 KV SET REGADERA - SET GRADO          TT.MM. DE ESTADILLA, ESTADA, BARBASTRO, HOZ Y          COSTEAN Y EL GRADO. (HUESCA)</p>	<p>COLEGIO OFICIAL DE INGENIEROS          INDUSTRIALES DE ARAGÓN Y LA RIOJA</p> <p>Nº Colegiado 12937          JOSÉ MANUEL GARCÍA GARCÍA</p> <p><b>Improin</b></p> <p>VISADO Nº 4665-22A          DE FECHA 14/12/22          DE INGENIERIA Y PROYECTOS</p> <p><b>E-VISADO</b></p>
--	---	---

## 7 AFECCIONES POR ORGANISMO

### 7.1 SALTOS DEL CINCA

#### 7.1.1 AFECCIÓN Nº 1

Entre los apoyos 21 y 22 de la línea objeto de proyecto se produce una afección por cruzamiento con la LAAT 66 kV Saltos del Cinca (El Ciego-Monzón). En las coordenadas aproximadas x: 269247 y:4660046 en el TM de ESTADA. Siendo la distancia vertical proyectada 9,62(fase-fase) -4,21(fase-tierra) m superior a la requerida que es de 5,50(fase-fase) -3,20 (fase-tierra) m. Y siendo la distancia horizontal proyectada 62,58 m superior a la requerida que es de 5 m.

## 8 RESUMEN AFECCIONES

APOYOS	AFECCIÓN	Nº	Tipo de Afección	Altura libre	Altura requerida	Distancia horizontal	Distancia horizontal requerida	Coordenada X	Coordenada Y	ORGANISMO	TTMM
21 22	LAAT 66 kV Saltos del Cinca (El Ciego-Monzón)	1	cruzamiento	9,62-4,21	5,50-3,20	62,58	5,00	269247	4660046	Salto del Cinca	ESTADA

## 9 CRONOGRAMA-PLANIFICACIÓN

Para los trabajos de construcción, el plazo de ejecución será de 3 meses, con las siguientes actividades principales:

- Trabajos previos consistentes en labores de replanteo, instalación de casetas de obra, inicio de los trabajos.
- Realización de las cimentaciones de los nuevos apoyos para la derivación.
- Montaje de estructuras e izado de los apoyos para la nueva derivación aérea.
- Tendido del cable LA-380.
- Tendido y conexionado con la línea.
- Energización de la línea eléctrica.

	CRONOGRAMA LÍNEA AÉREA LAAT 220 KV SET REGADERA - SET GRADO											
	MES 1				MES2				MES 3			
	SEMANA 1	SEMANA 2	SEMANA 3	SEMANA 4	SEMANA 1	SEMANA 2	SEMANA 3	SEMANA 4	SEMANA 1	SEMANA 2	SEMANA 3	SEMANA 4
IMPLANTACIÓN EN OBRA	■	■										
LLEGADA DE LOS ANCLAJES Y TRAMOS DE TORRES		■										
EXCAVACIÓN Y HORMIGONADO DE ANCLAJES			■	■	■	■	■					
LLEGADA APOYOS A OBRA			■	■	■	■						
MONTAJE DE APOYOS E IZADO				■	■	■	■					
LLEGADA DE CABLE LA-380				■								
LLEGADA DE CABLE OPGW				■								
LLEGADA DE AISLADORES Y HERRAJES					■							
TENDIO DE CABLE Y AMARRADO						■	■	■	■			
TENDIDO DE OPGW							■	■	■			
COLOCACION DE PUESTA A TIERRA										■	■	
COLOCACIÓN DE AVIFAUNA Y REMATES										■	■	
PRUEBAS Y ENERGIZACIÓN											■	■

	<p>PROYECTO TÉCNICO ADMINISTRATIVO          LAAT 220 KV SET REGADERA - SET GRADO          TT.MM. DE ESTADILLA, ESTADA, BARBASTRO, HOZ Y          COSTEAN Y EL GRADO. (HUESCA)</p>	<p>COLEGIO OFICIAL DE INGENIEROS          INDUSTRIALES DE ARAGÓN Y LA RIOJA</p> <p>Nº Colegiado 1.937          JOSÉ LUIS OVELLEIRO MEDINA</p> <p><b>Improin</b></p> <p>VISADO Nº 4665-22A          DE FERM 14/12/22          DE INGENIERÍA Y PROYECTOS</p> <p><b>E-VISADO</b></p>
--	---	---

## 10 CONCLUSIONES

Con lo expuesto y con los planos y documentos que se adjuntan consideramos suficientemente descrita la instalación de la línea eléctrica de 220 kV SET Regadera – SET El Grado, solicitando las autorizaciones correspondientes

Noviembre 2022.



José Luis Ovelleiro Medina.  
 Ingeniero Industrial.  
 Colegiado nº. 1.937

Al Servicio de la Empresa:  
 Ingeniería y Proyectos Innovadores  
 B-50996719

## DOCUMENTO 02. PLANOS



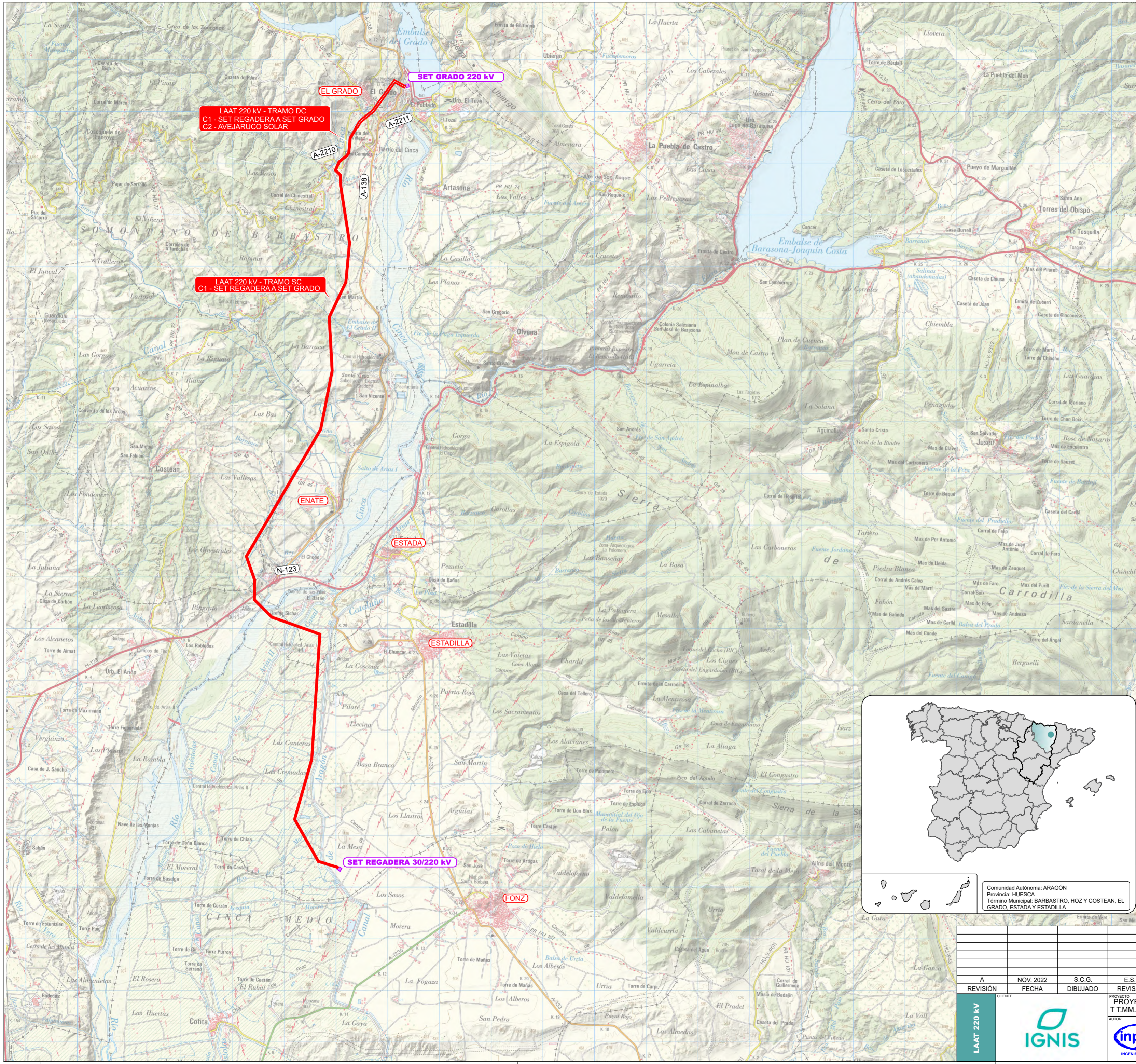
	<p>PROYECTO TÉCNICO ADMINISTRATIVO          LAAT 220 kV SET REGADERA – SET GRADO          TT.MM. DE ESTADILLA, ESTADA, BARBASTRO, HOZ Y COSTEAN          Y EL GRADO. (HUESCA)</p>	<p>COLEGIO OFICIAL DE INGENIEROS          INDUSTRIALES DE ARAGÓN Y LA RIOJA</p> <p>Nº Colegiado: 1937          Inscripción: 1937</p> <p><b>Improm</b></p> <p>VISADO Nº: 4665-22A          DE FECHA: 14/12/22          INDUMENTIA PROYECTOS</p> <p><b>E-VISADO</b></p>
--	---	---

## ÍNDICE

342215104-3303-010 SITUACION

342215104-330514-419 ORTOFOTO

342215104-330514-421 PLANTA PERFIL



**PTA LAAT 220KV SET REGADERA - SET EL GRADO**  
**COORDENADAS U.T.M. (HUSO 31 - ETRS89)**

Nº APOYO	DENOMINACIÓN APOYO	SC/DC	COORDENADA X	COORDENADA Y
1	CO-33000-18	SC	270022,00	4655381,00
2	CO-9000-27	SC	269919,21	4655412,80
3	GCO-40000-30	SC	269660,00	4655493,00
4	CO-9000-18	SC	269580,94	4655633,33
5	CO-9000-21	SC	269481,31	4655810,20
6	CO-9000-21	SC	269326,21	4656085,52
7	GCO-40000-25	SC	269202,00	4656306,00
8	CO-9000-27	SC	269311,88	4656691,59
9	CO-9000-21	SC	269406,89	4657024,97
10	CO-9000-18	SC	269474,13	4657260,92
11	CO-9000-27	SC	269534,00	4657471,00
12	CO-9000-27	SC	269558,12	4657844,93
13	CO-9000-27	SC	269582,07	4658216,01
14	CO-9000-18	SC	269596,48	4658439,38
15	CO-9000-39	SC	269613,38	4658701,38
16	CO-9000-39	SC	269636,32	4659057,03
17	CO-9000-27	SC	269652,95	4659314,72
18	CO-9000-39	SC	269677,16	4659689,94
19	GCO-40000-15	SC	269690,00	4659889,00
20	CO-9000-21	SC	269482,73	4659962,63
21	CO-9000-27	SC	269317,82	4660021,20
22	CO-9000-21	SC	269083,59	466104,41
23	CO-9000-21	SC	268918,22	4660163,15
24	CO-18000-39	SC	268761,00	4660219,00
25	GCO-40000-15	SC	268422,00	4660556,00
26	CO-9000-21	SC	268425,85	4660800,28
27	CO-18000-39	SC	268428,00	4660937,00
28	CO-9000-39	SC	268334,72	4661204,02
29	GCO-40000-15	SC	268268,00	4661395,00
30	CO-9000-18	SC	268380,40	4661586,97
31	CO-9000-27	SC	268613,33	4661984,80
32	CO-9000-18	SC	268760,49	4662236,13
33	CO-9000-27	SC	268886,27	4662450,96
34	CO-9000-27	SC	269058,92	4662745,84
35	CO-9000-27	SC	269253,00	4663077,31
36	CO-9000-39	SC	269436,20	4663390,20
37	CO-9000-27	SC	269536,81	4663562,04
38	CO-18000-39	SC	269706,00	4663851,00
39	CO-9000-18	SC	269763,79	4664144,63
40	CO-9000-27	SC	269824,96	4664455,38
41	CO-9000-27	SC	269929,00	4664984,00
42	CO-9000-39	SC	269907,01	4665384,11
43	CO-9000-39	SC	269884,99	4665784,74
44	CO-18000-39	SC	269872,00	4666021,00
45	CO-9000-21	SC	269973,35	4666235,02
46	CO-9000-27	SC	270092,53	4666486,71
47	CO-18000-39	SC	270194,00	4666701,00
48	CO-9000-39	SC	270223,03	4667012,95
49	CO-9000-39	SC	270264,91	4667463,04
50	CO-9000-39	SC	270219,59	4667755,48
51	CO-9000-39	SC	270143,87	4668244,14
52	CO-9000-27	SC	270091,25	4668583,73
53	CO-18000-45	SC	270087,00	4668772,00
54	GCO-40000-30	SC	269993,00	4668867,00
55	CO-18000-18	SC	270063,12	4669029,90
56	CO-9000-18	SC	270208,67	4669145,60
57	CO-18000-21	SC	270250,02	4669199,95
58	CO-18000-21	SC	270279,00	4669492,00
59	IC-55000-15	DC	270400,72	4669692,15
60	CO-27000-30	DC	270473,00	4669811,00
61	CO-27000-18	DC	270720,11	4670011,90
62	CO-7000-24	DC	270912,27	4670277,23
63	CO-9000-21	DC	271016,72	4670421,46
64	GCO-40000-40	DC	271137,39	4670588,00
65	PAS-IC-55000-25	DC	271345,00	4670474,00

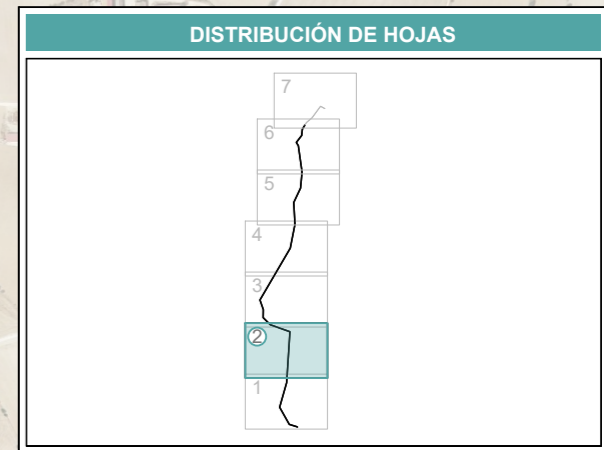
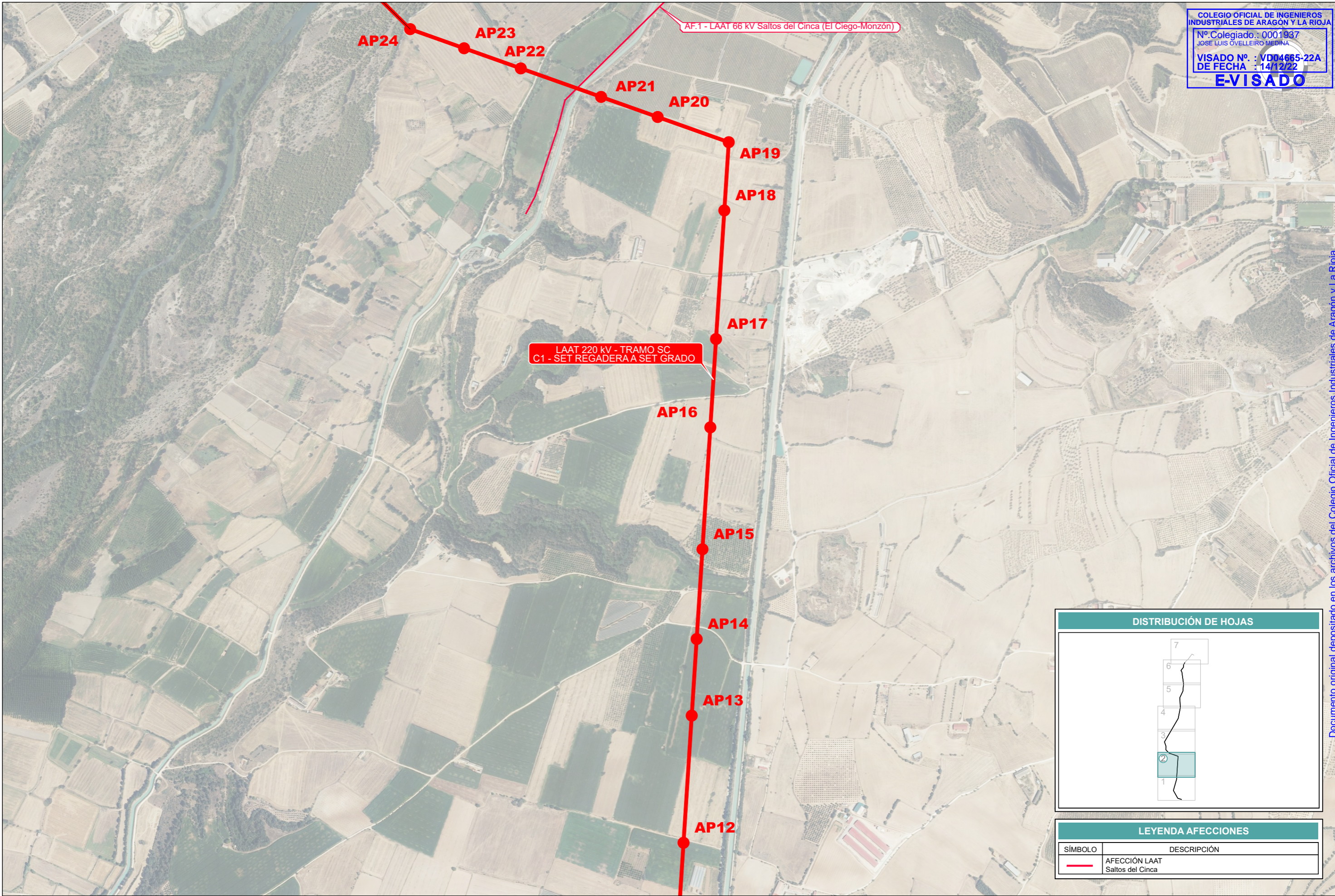


Comunidad Autónoma: ARAGÓN  
 Provincia: HUESCA  
 Término Municipal: BARBASTRO, HOZ Y COSTEAN, EL GRADO, ESTADA Y ESTADILLA

LAAT 220 KV	CLIENTE	PROYECTO	FORMATO
		PROYECTO TÉCNICO ADMINISTRATIVO DE LAAT 220 KV SET REGADERA - SET GRADO T TMM. DE BARBASTRO, HOZ Y COSTEAN, EL GRADO, ESTADA Y ESTADILLA (HUESCA)	A2
		SITUACIÓN	ESCALA: 1:50.000
		PLANO Nº: 342215104-3303-010	Nº HOJAS: 01 de 01
		REVISIÓN	A

Documento original depositado en los archivos del Colegio Oficial de Ingenieros Industriales de Aragón y La Rioja con Reg. Entrada nº RC05992-22 y VISADO electrónico VD04665-22A de 14/12/2022. CSV = FVNVCHJMDX1WMMZ verificable en https://rciial.e-gestion.es

COLEGIO OFICIAL DE INGENIEROS INDUSTRIALES DE ARAGÓN Y LA RIOJA  
 Nº Colegiado: 0001937  
 JOSE LUIS OVELLEIRO MEDINA  
 VISADO Nº: VD04665-22A  
 DE FECHA: 14/12/22  
**E-VISADO**



**LEYENDA AFECCIONES**

SÍMBOLO	DESCRIPCIÓN
	AFECCIÓN LAAT Saltos del Cinca

REVISIÓN	FECHA	DIBUJADO	REVISADO	APROBADO	DESCRIPCIÓN
A	NOV. 2022	S.C.G.	E.S.M.	J.L.O.	PRIMERA EMISIÓN

LAAT 220 KV



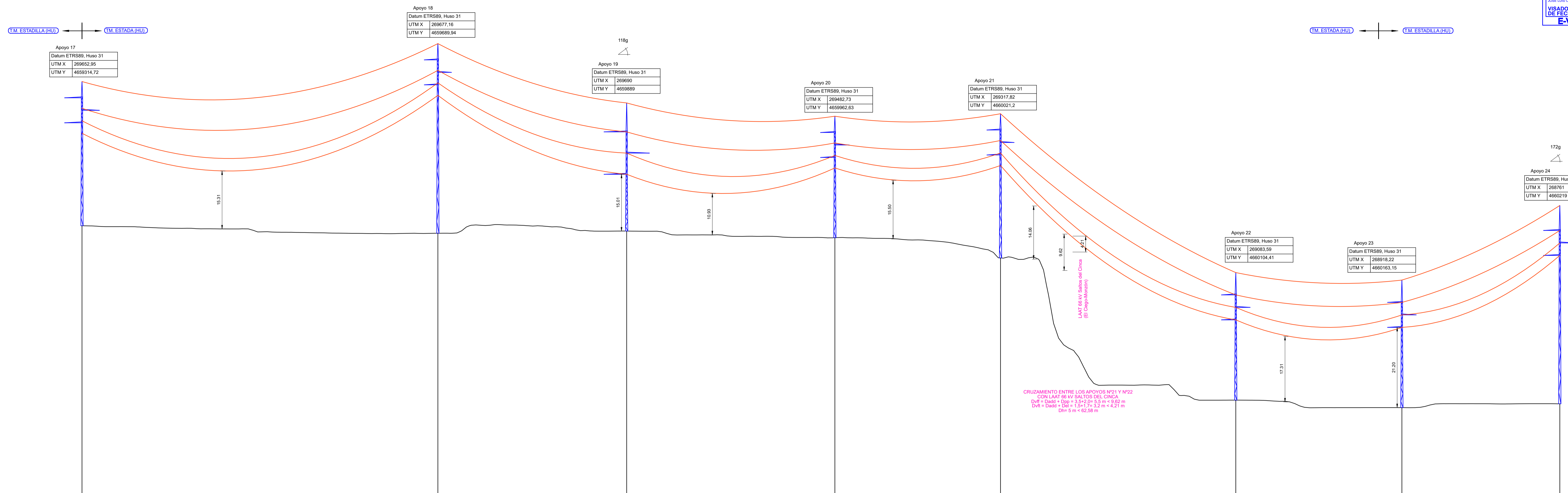
PROYECTO TÉCNICO ADMINISTRATIVO DE LAAT 220 KV SET REGADERA - SET GRADO T.T.MM. DE BARBASTRO, HOZ Y COSTEAN, EL GRADO, ESTADA Y ESTADILLA (HUESCA)

AUTOR: INGENIERIA Y PROYECTOS

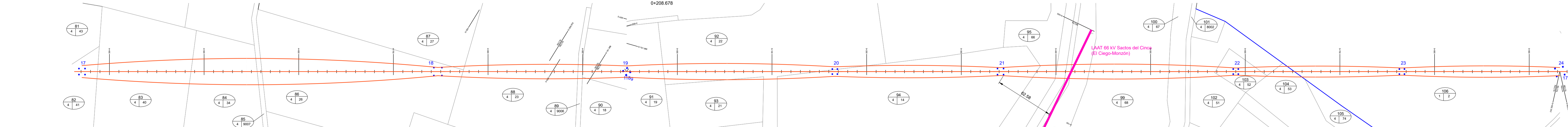
FIRMA DEL INGENIERO: (AL SERVICIO DE LA EMPRESA) JOSE LUIS OVELLEIRO MEDINA Colegiado n.º 1.937

TÍTULO	PLANO Nº	Nº HOJAS	REVISIÓN	FORMATO	ESCALA
PLANTA ORTOFOTO SALTOS DEL CINCA	342215104-330514-419	02 de 07	A	A3	1:10.000

Documento original depositado en los archivos del Colegio Oficial de Ingenieros Industriales de Aragón y La Rioja con Reg. Entrada nº RG05992-22 y VISADO electrónico VD04665-22A de 14/12/2022. CSV = FVNVCHFJMDX1WMMZ verificable en https://coiatar.e-gestion.es



P.C.:	292.62 m
Nº Apoyos / Longitud Vanos (m)	17 376.00
Cota Terreno (m)	364.28
Distancia Parcial (m)	283.15
Distancia Origen (m)	4371.00
Función de Apoyo	AL_SU
Serie Apoyo	CO-9000-27
Armado (m)	b=3,3/a=4,6/c=4,6/h=4,3
Altura Util Cruceta Inferior (m)	27,2
Tipo de cimentación	Tetrabloque (Cuadrada con cueva)
Datos Cimentación (m)	a=1,25/h=0,3/H=2,5/b=0,9



PROYECTO TÉCNICO ADMINISTRATIVO DE LAAT 220 kV SET REGADERA - SET GRADO T T.M.M. DE BARBASTRO, HOZ Y COSTEAN, EL GRADO, ESTADA Y ESTADILLA (HUESCA)	FORMATO: A2_900
AUTORES: IGNIS, INP OIN	ESCALA: V: 1:500, H: 1:2.000
PLANO Nº: 342215104-330514-421	REVISIÓN: 01 de 01
REVISIÓN: A, B, C, D, E, F, G, H, I, J, K, L, M, N, O, P, Q, R, S, T, U, V, W, X, Y, Z	FECHA: NOV. 2022
DIBUJADO: S.C.G.	REVISADO: E.S.M.
APROBADO: J.L.O.	DESCRIPCIÓN: PRIMERA EMISIÓN

Documento original depositado en los archivos del Colegio Oficial de Ingenieros Industriales de Aragón y La Rioja con Reg. Entrada nº R058982-22 y VISADO electrónico VD04665-22A de 14/12/2022. CSV = FVWVCHJNDXWIMWZ verificable en https://online-gestion.es