



***PROYECTO DE EJECUCIÓN
PARQUE EÓLICO “CABIGORDO”
50 MW***

**SEPARATA
SERVICIO DE VÍAS Y OBRAS DE LA
DIPUTACIÓN PROVINCIAL DE TERUEL**

TÉRMINOS MUNICIPALES DE CORBALÁN Y CEDRILLAS (TERUEL)

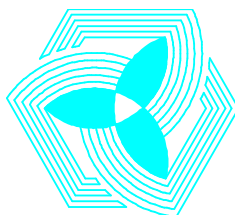


PARQUE EÓLICO "CABIGORDO" 50 MW
TÉRMINOS MUNICIPALES DE CORBALÁN Y CERRILLAS
(TERUEL)



CONTENIDO

I. Memoria.....	3
1. Titular de la instalación.....	4
2. Objeto.....	4
3. Área de implantación y ubicación de aerogeneradores.....	5
4. Descripción general de la instalación.....	7
5. Descripción de los aerogeneradores.....	9
6. Afecciones por obras en dominio público de carreteras.....	10
II. Planos.....	12
1.00 Localización geográfica.....	13
2.00 Situación de aerogeneradores.....	14
3.00 Localización puntos de acceso desde las carreteras A-226 y TE-V-8001.....	15
3.03 Planta proyectada modificación conexión entre carretera A-226 y carretera TE-V-8001.....	16
3.05 Planta proyectada acceso nº 4 desde la carretera TE-V-8001.....	17
3.06 Planta proyectada acceso nº 5 desde la carretera TE-V-8001 y cruce red subterránea de Media Tensión.....	18
3.07 Planta proyectada acceso nº 6 desde la carretera TE-V-8001.....	19



**MOLINOS
DEL EBRO**

Proyecto de Ejecución

***Separata: SERVICIO DE VÍAS Y OBRAS DE LA
DIPUTACIÓN PROVINCIAL DE TERUEL***

I. Memoria

Parque Eólico “Cabigordo” 50 MW

Términos Municipales de Corbalán y Cedrillas (Teruel)

1. TITULAR DE LA INSTALACIÓN

MOLINOS DEL EBRO S.A. es una compañía perteneciente al Grupo empresarial SAMCA (Sociedad Anónima Minera Catalano-Aragonesa), creada en el año 1995 y dedicada a la producción de energía eléctrica.

MOLINOS DEL EBRO, S.A. prevé la instalación de un parque eólico de 50 MW de potencia nominal, denominado "Cabigordo" en los términos municipales de Corbalán y Cedrillas, en la provincia de Teruel.

2. OBJETO

El Proyecto de Ejecución del Parque Eólico "Cabigordo" de 50 MW de potencia nominal se presenta a efectos de solicitar las Autorizaciones Administrativas previa y de construcción por parte de la administración competente.

La presente Separata del Proyecto tiene como destinataria al SERVICIO DE VÍAS Y OBRAS DE LA DIPUTACIÓN PROVINCIAL DE TERUEL. con el objeto de informar a la misma de las obras que se pretenden realizar en los términos municipales de Corbalán y Cedrillas (Teruel).

SERVICIO DE VÍAS Y OBRAS

DIPUTACIÓN PROVINCIAL DE TERUEL

Plaza de San Juan, 7

44.001 – Teruel

3. ÁREA DE IMPLANTACIÓN Y UBICACIÓN DE AEROGENERADORES

El parque eólico previsto se situará en los términos municipales de Corbalán y Cedrillas, en la provincia de Teruel. Las instalaciones previstas están comprendidas dentro del polígono definido por los vértices siguientes, en coordenadas U.T.M. y sistema de referencia ETRS-89:

Vértice	LONGITUD	LATITUD
1	674.600,00	4.479.689,22
2	675.828,83	4.479.690,00
3	676.557,58	4.479.918,98
4	676.734,84	4.481.149,55
5	681.486,49	4.481.149,55
6	681.486,49	4.474.150,00
7	678.518,67	4.474.150,00
8	677.588,64	4.472.624,71
9	672.558,83	4.472.624,71
10	672.558,83	4.477.954,45
11	673.650,00	4.478.881,82
1	674.600,00	4.479.689,22

Tabla 1: Coordenadas vértices poligonal P.E. "Cabigordo".

En el **Plano nº 01** se detalla la localización geográfica indicada.

La ubicación prevista de los 9 aerogeneradores que componen el parque eólico, en coordenadas U.T.M. y sistema de referencia ETRS-89, se recoge en la siguiente tabla:

AEROG.	LONGITUD	LATITUD	ALTITUD (msnm)
1	675.909,61	4.477.639,19	1.536
2	676.280,56	4.478.092,16	1.572
3	677.454,17	4.477.947,80	1.567
4	678.596,11	4.477.453,47	1.541
5	678.592,09	4.476.931,92	1.517
6	678.319,17	4.476.470,30	1.518
7	677.264,90	4.479.392,29	1.622
8	677.036,48	4.480.180,83	1.605
9	675.939,48	4.479.584,23	1.653

Tabla 2: Coordenadas aerogeneradores.

En el **Plano nº 02** se detallan las ubicaciones previstas de los aerogeneradores.

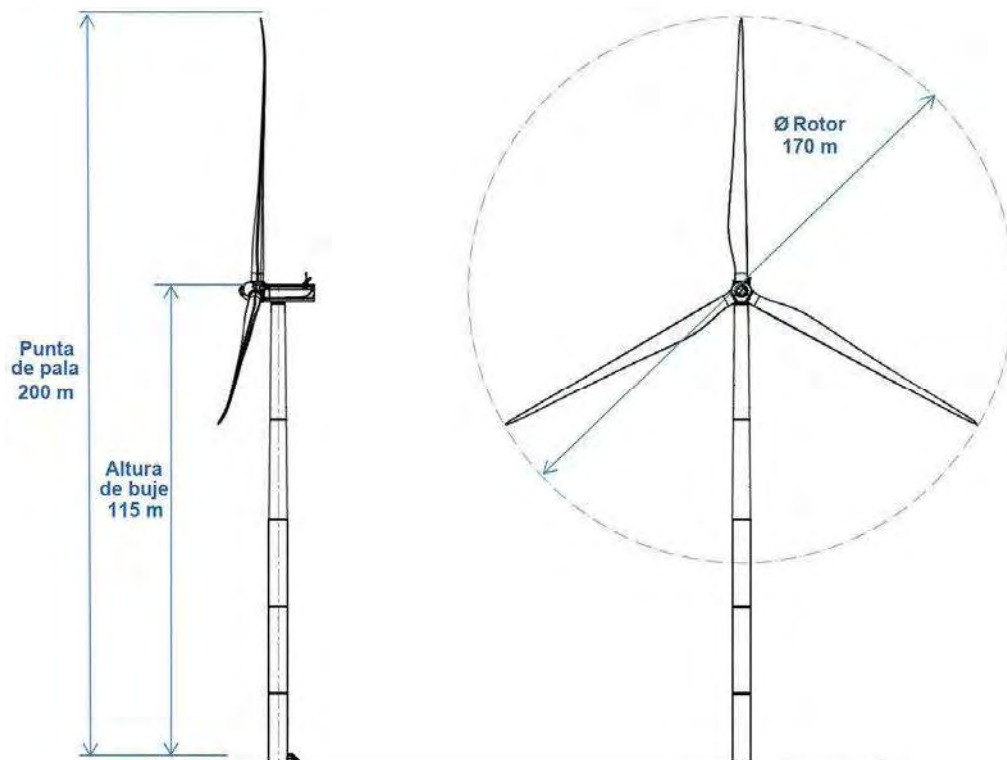
4. DESCRIPCIÓN GENERAL DE LA INSTALACIÓN

De modo general, las instalaciones que requerirá el parque eólico proyectado son las siguientes:

- 9 aerogeneradores SIEMENS-GAMESA SG170, con rotor tripala situado a barlovento, de 115 m de altura de buje y 170 m de diámetro de rotor, situados en lo alto de una torre metálica de cinco tramos, cimentado sobre una zapata de hormigón armado.

Se instalarán 2 unidades de 5.400 kW de potencia nominal y 7 unidades de 5.600 kW de potencia nominal.

El acabado de los mismos se hará en colores de bajo impacto cromático.



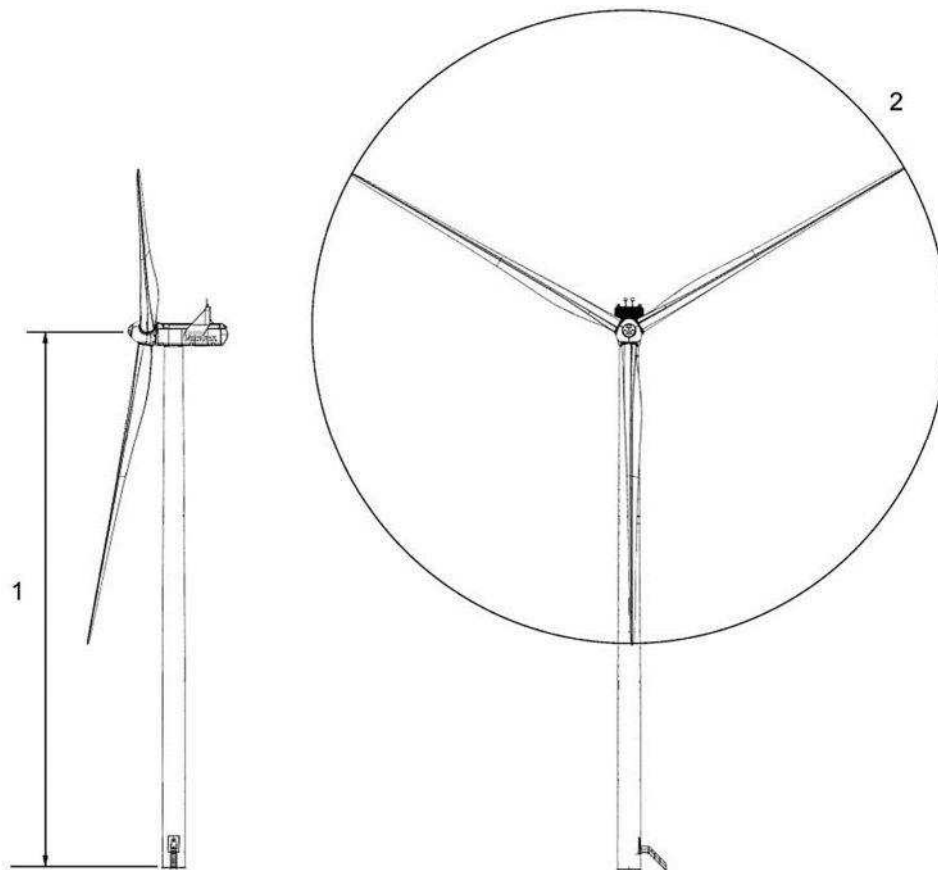
- Caminos de acceso a los aerogeneradores, de uso tanto para el periodo de montaje como para toda la vida operativa de la instalación.
- Plataformas de montaje y zonas de servicio de aerogeneradores.
- Centros de Transformación con 20/0,690 kV. Cada aerogenerador dispondrá de un transformador (ubicado en su nacelle) para elevar la tensión de salida del generador hasta 20 kV, tensión a la que se realizará el transporte interior de la energía eléctrica.
- Líneas eléctricas 20 kV para canalización de la energía eléctrica producida por los aerogeneradores hasta la subestación transformadora 220/20 kV "Cabigordo". Discurrirán enterradas en zanjas dentro de los límites del parque y, en la medida de lo posible, a lo largo de los caminos de acceso a los aerogeneradores.

- Centros de seccionamiento e interconexión de la línea eléctrica subterránea, ubicados junto a los caminos de acceso. Estos centros serán de tipo prefabricado compacto, de tipo quiosco o similar, de 3,5 x 2,52 m en planta y 3,2 m de altura, de reducido impacto visual. En su interior se ubicarán celdas de media tensión, situadas sobre un entramado metálico tipo tramex. Todas las estructuras metálicas irán conectadas a tierra.
- Subestación Transformadora 220/20 kV con celdas colectoras 20 kV (para protección de líneas y protección general) en edificio de subestación y una posición de 220 kV en parque de intemperie que cumple simultáneamente las funciones de posición de línea y posición de transformación:
 - Transformador 220/20 kV 50/60 MVA ONAN/ONAF.
 - Salida de línea de 220 kV hacia la SET "Hoyalta", ubicada en el Parque Eólico "Hoyalta".

El parque eólico requerirá la construcción de un único edificio en esta subestación que albergará las celdas colectoras de 20 kV, cuadros de control, equipos de medida y equipos de comunicación. Contará con un área para servicios generales, vestuarios, servicios, almacén de consumibles, material de seguridad y repuestos, y un recinto para realizar pequeñas reparaciones.

5. DESCRIPCIÓN DE LOS AEROGENERADORES

Los aerogeneradores utilizados en el Parque Eólico "Cabigordo" son del fabricante SIEMENS-GAMESA, modelo SG170-5,6/5,4 MW. Están constituidos por un rotor tripala de 170 m de diámetro situado a barlovento y ubicado a 115 m de altura de buje, en lo alto de una torre metálica tubular troncocónica de acero de cinco tramos que está cimentada sobre una zapata de hormigón armado. El aerogenerador dispone de un sistema de funcionamiento que permite regular, mediante control del paso de pala, la potencia producida en función de la velocidad del viento combinando la velocidad del rotor y el ángulo de las palas.



1 – Altura de buje: 115 m

2 – Diámetro: 170 m

Figura 1: Alzado Aerogenerador

Se instalarán 2 unidades de 5.400 kW de potencia nominal unitaria, modelo SG170-5.4 MW IEC S, y 7 unidades de 5.600 kW de potencia nominal unitaria modelo SG170-5.6 MW IEC S. La potencia total instalada es de 50 MW.

6. AFECCIONES POR OBRAS EN DOMINIO PÚBLICO DE CARRETERAS

Será necesario realizar las siguientes obras en el dominio público de la carretera local TE-V-8001, de titularidad de la Diputación Provincial de Teruel:

- Acondicionamiento de accesos desde la carretera TE-V-8001, en sus puntos kilométricos 1+060 (margen izquierda), 0+700 y 1+920 (ambos en margen derecha).
- Modificación del trazado inicial de la carretera TE-V-8001, en su punto de conexión con la carretera A-226.
- Cruce de la carretera TE-V-8001, en el p.k. 1+080, ambas márgenes, mediante una línea subterránea de media tensión que evacua la energía generada por el parque eólico hasta la subestación eléctrica.

De acuerdo con el Reglamento general de la Ley 8/1998 de Carreteras de Aragón, la distancia del centro de cada aerogenerador a la arista exterior de la calzada no debe ser inferior a vez y media su altura. La siguiente tabla recoge el cumplimiento de esta condición para todos los aerogeneradores situados más próximos a la carretera, teniendo en cuenta sus dimensiones (115 m de altura de buje, 85 m de longitud de pala y 200 m de altura a punta de pala):

AEROG.	PROXIMIDAD A CARRETERA	DISTANCIA MÍNIMA A CARRETERA (m)	DISTANCIA REAL A CARRETERA (m)	CUMPLIMIENTO DEL REGLAMENTO
7	TE-V-8001	300	557,13	Cumple
8	TE-V-8001	300	366,56	Cumple
9	TE-V-8001	300	625,37	Cumple

En los **Planos nº 03.00, 03.03, 03.05, 03.06 y 03.07** se detallan las afecciones existentes.

Memoria. Proyecto de Ejecución
Parque Eólico "Cabigordo" 50 MW
Separata: SERVICIO DE VÍAS Y OBRAS DE LA DIPUTACIÓN
PROVINCIAL DE TERUEL

Firmado:

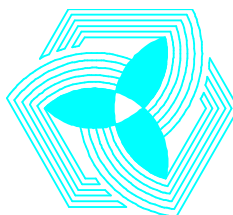


Javier del Pico Aznar

Ingeniero Industrial / Colegiado Nº 1.717

Colegio Oficial de Ingenieros Industriales de Aragón y La Rioja

Zaragoza, Julio de 2.022



**MOLINOS
DEL EBRO**

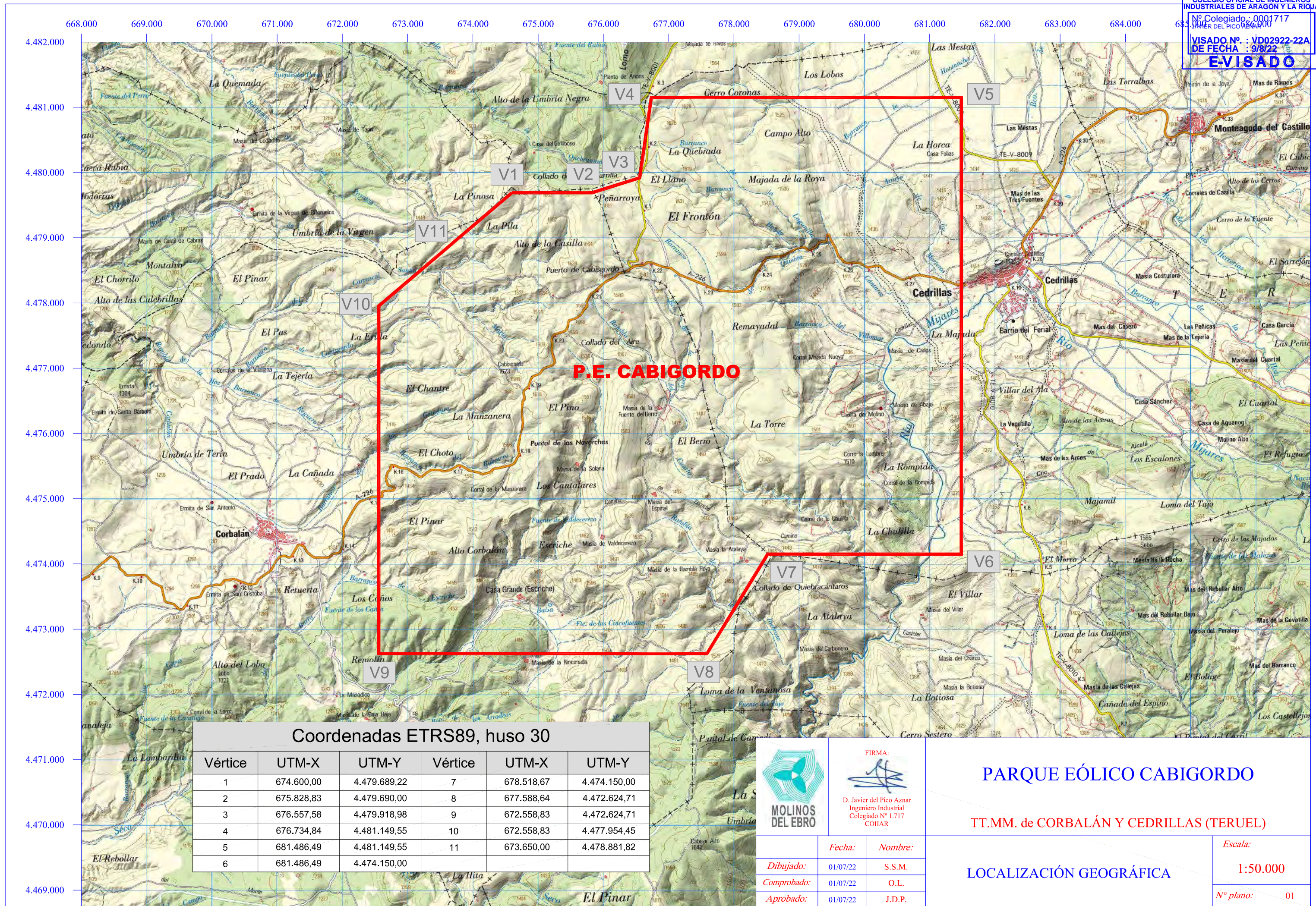
Proyecto de Ejecución

***Separata: SERVICIO DE VÍAS Y OBRAS DE LA
DIPUTACIÓN PROVINCIAL DE TERUEL***

II. Planos

Parque Eólico “Cabigordo” 50 MW

Términos Municipales de Corbalán y Cedrillas (Teruel)



P.E. CABIGORDO

Coordenadas ETRS89, huso 30

Vértice	UTM-X	UTM-Y	Vértice	UTM-X	UTM-Y
1	674.600,00	4.479.689,22	7	678.518,67	4.474.150,00
2	675.828,83	4.479.690,00	8	677.588,64	4.472.624,71
3	676.557,58	4.479.918,98	9	672.558,83	4.472.624,71
4	676.734,84	4.481.149,55	10	672.558,83	4.477.954,45
5	681.486,49	4.481.149,55	11	673.650,00	4.478.881,82
6	681.486,49	4.474.150,00			



FIRMA:

D. Javier del Pico Aznar
Ingeniero Industrial
Colegiado Nº 1.717
COHAR

PARQUE EÓLICO CABIGORDO

TT.MM. de CORBALÁN Y CEDRILLAS (TARAGONA)

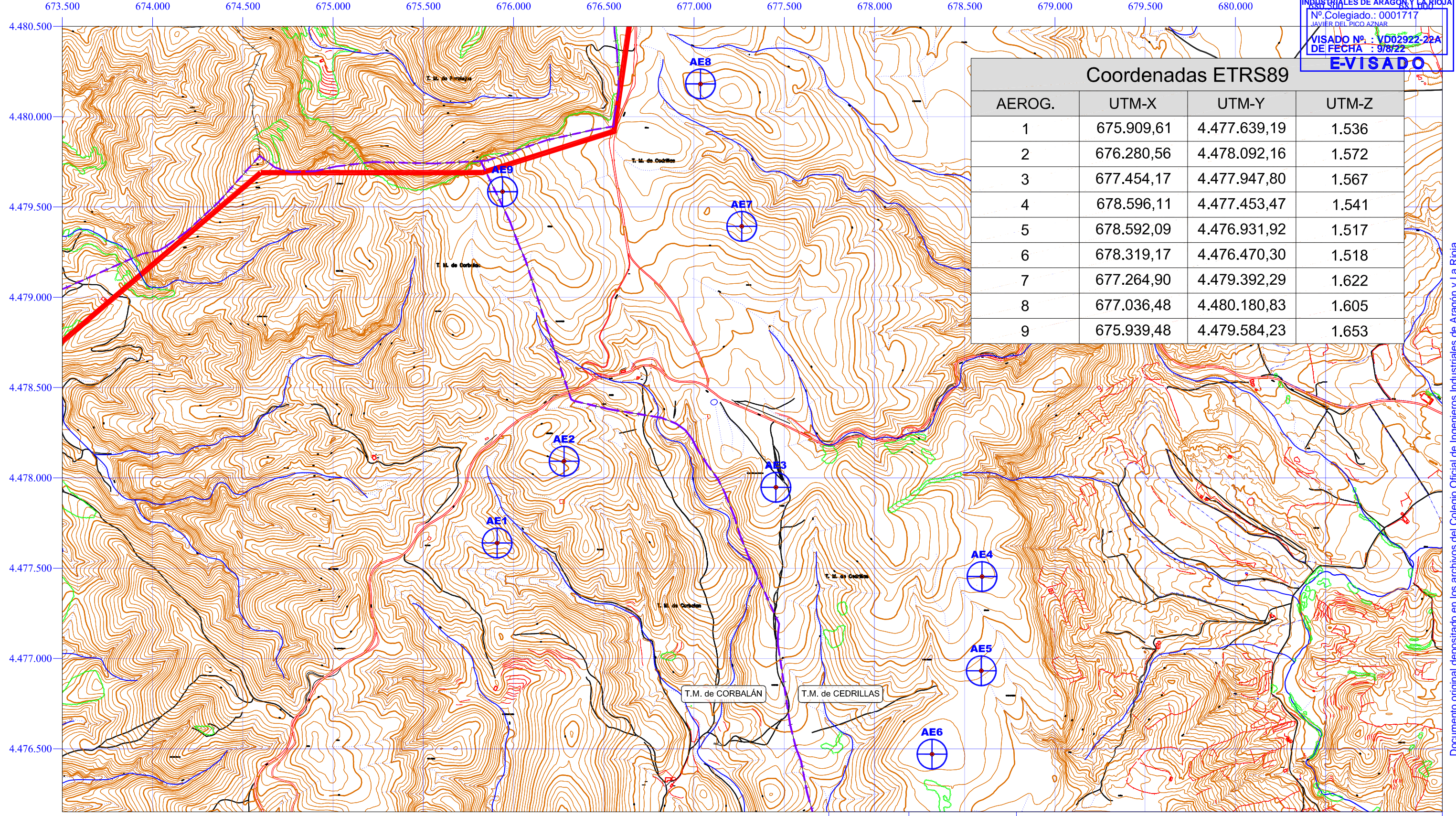
LOCALIZACIÓN GEOGRÁFICA

Escala:

1:50.000

Nº plano: 01

Dibujado:	01/07/22	S.S.M.
Comprobado:	01/07/22	O.L.
Aprobado:	01/07/22	J.D.P.



Coordenadas ETRS89			
AEROG.	UTM-X	UTM-Y	UTM-Z
1	675.909,61	4.477.639,19	1.536
2	676.280,56	4.478.092,16	1.572
3	677.454,17	4.477.947,80	1.567
4	678.596,11	4.477.453,47	1.541
5	678.592,09	4.476.931,92	1.517
6	678.319,17	4.476.470,30	1.518
7	677.264,90	4.479.392,29	1.622
8	677.036,48	4.480.180,83	1.605
9	675.939,48	4.479.584,23	1.653

Poligonal



FIRMA:

 D. Javier del Pico Aznar
 Ingeniero Industrial
 Colegiado Nº 1.717
 COHAR

PARQUE EÓLICO CABIGORDO

TT.MM. de CORBALÁN Y CEDRILLAS (TERUEL)

	Fecha:	Nombre:
Dibujado:	01/07/22	S.S.M.
Comprobado:	01/07/22	O.L.
Aprobado:	01/07/22	J.D.P.

SITUACIÓN DE AEROGENERADORES

Escala:
1:20.000
Nº plano: 02



MOLINOS DEL EBRO

FIRMA:

 D. Javier del Pico Aznar
 Ingeniero Industrial
 Colegiado Nº 1.717
 COHAR

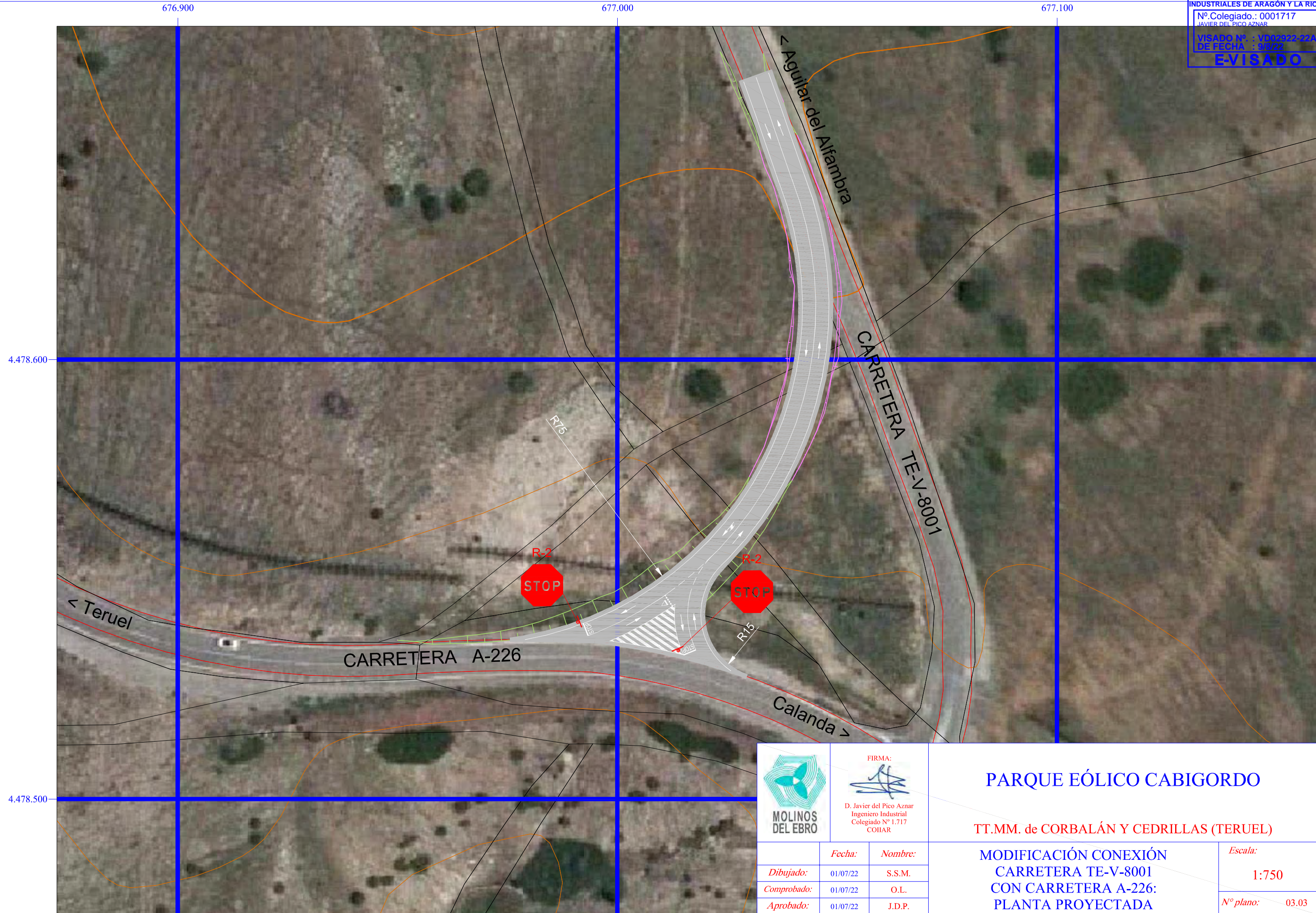
PARQUE EÓLICO CABIGORDO

TT.MM. de CORBALÁN Y CEDRILLAS (TERUEL)

	Fecha:	Nombre:
Dibujado:	01/07/22	S.S.M.
Comprobado:	01/07/22	O.L.
Aprobado:	01/07/22	J.D.P.

LOCALIZACIONES PUNTOS DE ACCESO Y CRUCES RMT EN CARRETERAS A-226 Y TE-V-8001

Escala:	1:20.000
Nº plano:	03.00



FIRMA:

 D. Javier del Pico Aznar
 Ingeniero Industrial
 Colegiado Nº 1.717
 COHAR

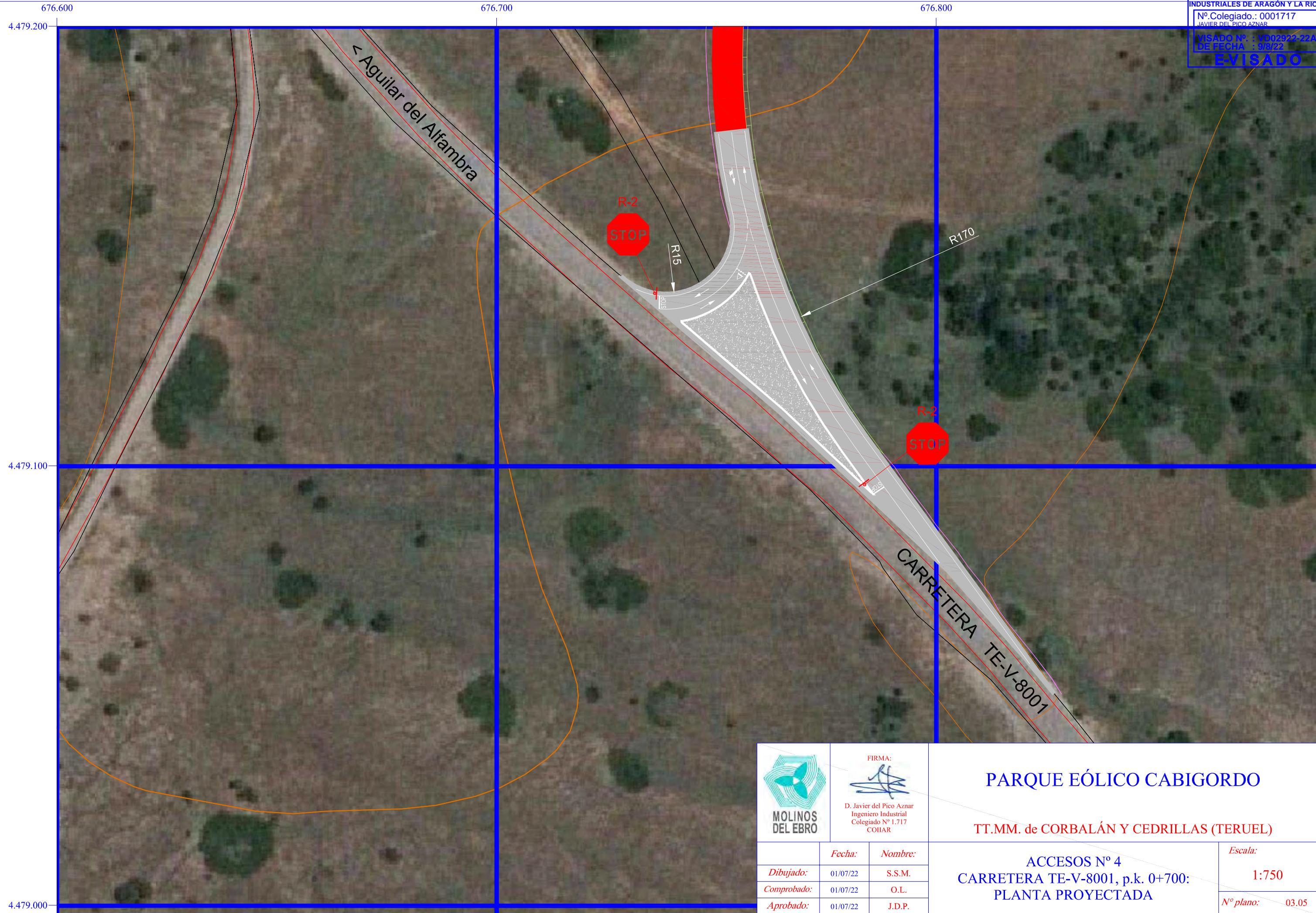
PARQUE EÓLICO CABIGORDO

TT.MM. de CORBALÁN Y CEDRILLAS (TERUEL)

	Fecha:	Nombre:
Dibujado:	01/07/22	S.S.M.
Comprobado:	01/07/22	O.L.
Aprobado:	01/07/22	J.D.P.

MODIFICACIÓN CONEXIÓN
 CARRETERA TE-V-8001
 CON CARRETERA A-226:
 PLANTA PROYECTADA

Escala:	Nº plano:
1:750	03.03



FIRMA:

 D. Javier del Pico Aznar
 Ingeniero Industrial
 Colegiado Nº 1.717
 COHAR

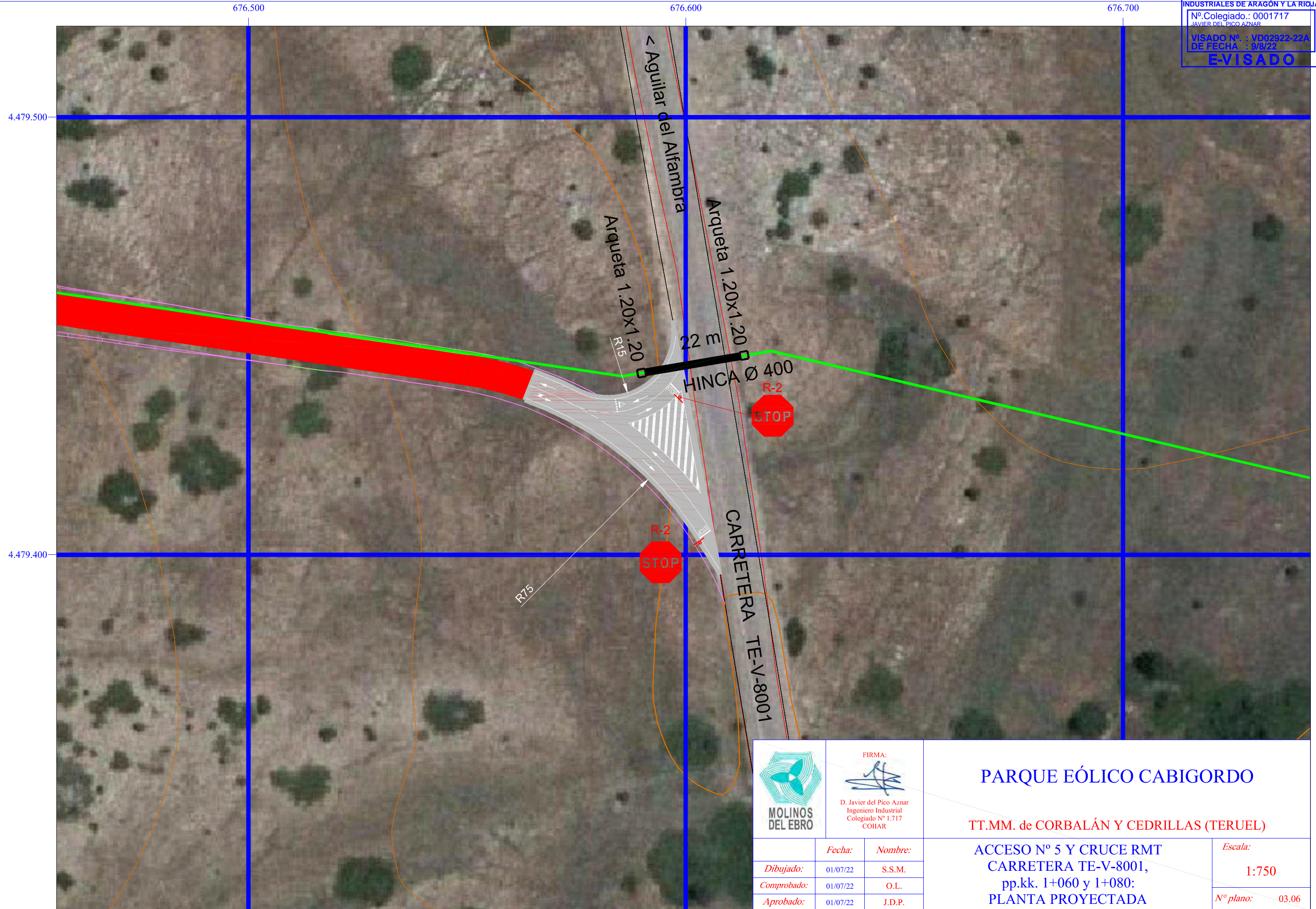
PARQUE EÓLICO CABIGORDO

TT.MM. de CORBALÁN Y CEDRILLAS (TERUEL)

	Fecha:	Nombre:
Dibujado:	01/07/22	S.S.M.
Comprobado:	01/07/22	O.L.
Aprobado:	01/07/22	J.D.P.

ACCESOS Nº 4
 CARRETERA TE-V-8001, p.k. 0+700:
 PLANTA PROYECTADA

Escala:	1:750
Nº plano:	03.05



FIRMA:

 D. Javier del Pico Aznar
 Ingeniero Industrial
 Colegiado Nº 1.717
 COHAR

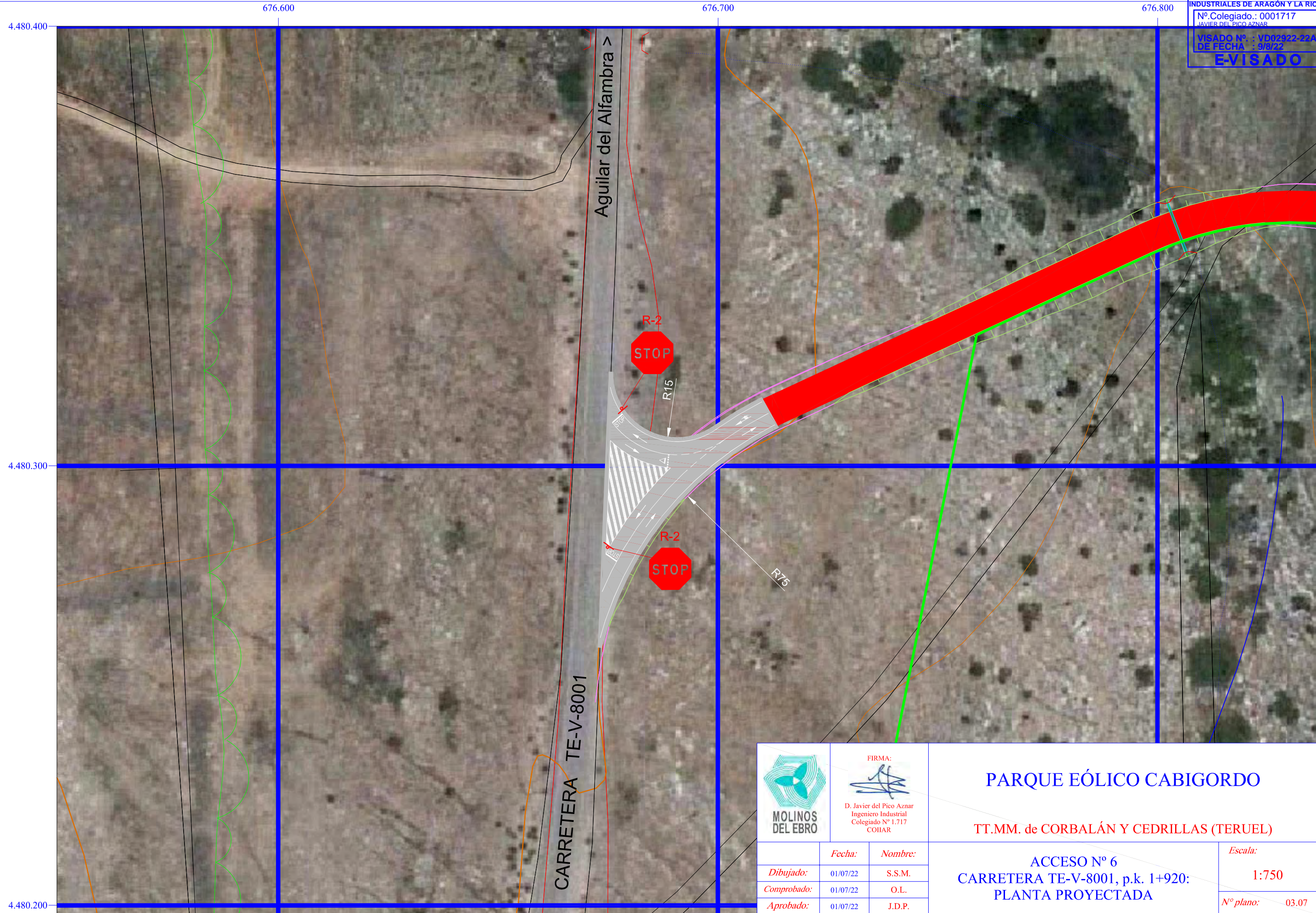
PARQUE EÓLICO CABIGORDO

TT.MM. de CORBALÁN Y CEDRILLAS (TERUEL)

ACCESO Nº 5 Y CRUCE RMT
 CARRETERA TE-V-8001,
 pp.kk. 1+060 y 1+080:
 PLANTA PROYECTADA

Escala:
1:750
 Nº plano: 03.06

	Fecha:	Nombre:
Dibujado:	01/07/22	S.S.M.
Comprobado:	01/07/22	O.L.
Aprobado:	01/07/22	J.D.P.



FIRMA:

 D. Javier del Pico Aznar
 Ingeniero Industrial
 Colegiado Nº 1.717
 COHAR

PARQUE EÓLICO CABIGORDO

TT.MM. de CORBALÁN Y CEDRILLAS (TERUEL)

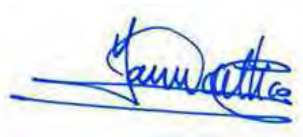
	Fecha:	Nombre:
Dibujado:	01/07/22	S.S.M.
Comprobado:	01/07/22	O.L.
Aprobado:	01/07/22	J.D.P.

ACCESO Nº 6
 CARRETERA TE-V-8001, p.k. 1+920:
 PLANTA PROYECTADA

Escala:	1:750
Nº plano:	03.07

Planos. Proyecto de Ejecución
Parque Eólico "Cabigordo" 50 MW
Separata: SERVICIO DE VÍAS Y OBRAS DE LA DIPUTACIÓN
PROVINCIAL DE TERUEL

Firmado:



Javier del Pico Aznar

Ingeniero Industrial / Colegiado Nº 1.717

Colegio Oficial de Ingenieros Industriales de Aragón y La Rioja

Zaragoza, Julio de 2.022