

# UNIDAD DE EJECUCIÓN Nº11



## DOCUMENTOS

### DOCUMENTO Nº1: MEMORIA Y ANEJOS

MEMORIA

ANEJO Nº01: ESPECIFICACIONES TÉCNICAS

### DOCUMENTO Nº2: PLANOS

CAPTACIÓN DE DATOS DE TRÁFICO 1

CAPTACIÓN DE DATOS DE TRÁFICO 2

CÁMARA CCTV CON PANELES SOLARES

ESTACIÓN METEOROLÓGICA

PLANES DE INVERSIÓN EN LA RRAA 2020-2025: AYUDAS A LA EXPLOTACIÓN – ITI 10 – TERUEL NORTE-SUR

### DOCUMENTO Nº3: PRESUPUESTO

PRESUPUESTO POR CAPÍTULOS

RESUMEN DE PRESUPUESTO



# DOCUMENTO Nº1: MEMORIA Y ANEJOS



# MEMORIA





**ÍNDICE**

<b>1. INTRODUCCIÓN Y OBJETO.....</b>	<b>3</b>
<b>2. SISTEMA DE CAPTACIÓN DE DATOS DE TRÁFICO PERMANENTE.....</b>	<b>3</b>
2.1. Introducción .....	3
2.2. Descripción del sistema de captación de datos .....	3
2.3. Descripción del sistema de comunicaciones.....	3
2.4. Descripción del sistema de alimentación eléctrica .....	4
2.5. Localización .....	4
<b>3. SISTEMA DE CAPTACIÓN DE DATOS DE TRÁFICO NO PERMANENTE .....</b>	<b>4</b>
3.1. Introducción .....	4
3.2. Descripción del sistema de captación de datos .....	4
3.3. Localización .....	4
<b>4. SISTEMA DE CIRCUITO CERRADO DE TELEVISIÓN.....</b>	<b>5</b>
4.1. Introducción .....	5
4.2. Descripción del sistema de circuito cerrado de televisión .....	5
4.3. Descripción del sistema de comunicaciones.....	5
4.4. Descripción del sistema de alimentación eléctrica .....	5
4.5. Localización .....	5
<b>5. SISTEMA DE CAPTACIÓN DE DATOS METEOROLÓGICOS.....</b>	<b>6</b>
5.1. Introducción .....	6
5.2. Descripción del sistema de captación de datos .....	6
5.3. Descripción del sistema de comunicaciones.....	6
5.4. Descripción del sistema de alimentación eléctrica .....	6
5.5. Localización .....	6



## 1. INTRODUCCIÓN Y OBJETO

Las actuaciones de ayuda a la explotación serán las siguientes:

- Sistemas de captación de datos de tráfico, permanente y no permanente.
- Sistemas de circuito cerrado de televisión.
- Sistemas de captación de datos meteorológicos.

En los apartados siguientes se describe cada uno de ellos.

## 2. SISTEMA DE CAPTACIÓN DE DATOS DE TRÁFICO PERMANENTE

### 2.1. **Introducción**

Para poder realizar un control del tráfico circulante por las vías del itinerario se incluye como elemento fundamental un sistema de equipos de campo para el conteo y clasificación de los vehículos, que deberá comunicar con un Centro de Control donde estará el sistema ITS encargado de la gestión de los datos.

### 2.2. **Descripción del sistema de captación de datos**

Este sistema está formado por diferentes Estaciones de Toma de Datos (en adelante ETD) repartidas estratégicamente en determinados puntos de las carreteras, conectadas a sistemas de inducción magnética constituidos por espiras electromagnéticas integradas en la calzada, que permiten detectar el paso de los vehículos que atraviesen el punto de medida.

Se instalarán dos espiras en cada uno de los carriles del punto de aforo, separadas convenientemente.

Estos sistemas proporcionarán la información relativa a los vehículos que pasan por el punto de control, distinguiendo vehículos ligeros de vehículos pesados en función de su longitud, y obteniendo una medida de la velocidad media de los vehículos.

El sistema de captación de datos de tráfico estará integrado en el sistema de gestión de la explotación, de forma que la información sea recibida, procesada y archivada por el sistema ITS de la Dirección General de Carreteras del Gobierno de Aragón.

El sistema de toma de datos de vehículos deberá poseer las siguientes características:

- Robustez: debe ser una solución probada, sólida y capaz de funcionar las 24 horas del día, los 365 días del año. Asimismo, su diseño le permitirá soportar condiciones ambientales extremas y cortes de energía.
- Precisión: el sistema debe ser capaz de realizar medidas de conteo y clasificación de vehículos con alta precisión, facilitando datos que permitan informes detallados en cada uno de los tramos que componen la Concesión.

- Fiabilidad: el equipo deberá estar dotado de algoritmos sofisticados de tratamiento de la señal y análisis paralelo simultáneo de lo que acontece en varios carriles con objeto de alcanzar la precisión que se desea.

Se obtendrá información sobre el estado de la circulación de vehículos, mediante la adquisición de los parámetros básicos de tráfico de la carretera instalando espiras en los carriles. Los datos a capturar son:

- Medición para cada vehículo detectado de la velocidad (km/h).
- Contaje de vehículos en el sentido definido.
- Ocupación: porcentaje de tiempo que un vehículo ha permanecido sobre la zona medida.
- Intensidad de vehículos: n.º de vehículos que circulan por unidad de tiempo (vehículos/hora).
- Detección de vehículo en sentido contrario al definido.
- Separación media de vehículo (metros).

### 2.3. **Descripción del sistema de comunicaciones**

El sistema de comunicaciones tiene como propósito actuar como medio de transporte de información entre los equipos instalados y el Centro de Gestión, donde se centraliza el control y gestión de los mismos.

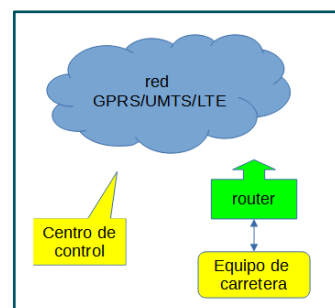
Para ello, dicho sistema debe cumplir al menos las siguientes premisas:

- Ampliable: tanto a nivel de topología (aceptando la incorporación de nuevos nodos de comunicaciones sin alteración de lo existente) como a nivel de gestión (con capacidad de transporte suficiente como para soportar el ancho de banda actual y futuro).
- Utilización de interfaces estándares: que aseguren el mantenimiento y la ampliación futura por parte de cualquier fabricante del mercado.
- Segura: la red por la que se opte debe proporcionar los mecanismos necesarios para asegurar la privacidad entre subredes, así como gestionar eficientemente el tráfico de red y el balanceo de carga.
- Gestionable: el sistema debe incorporar una adecuada gestión de la red que permita realizar una gestión de fallos óptima mediante el procesado de los fallos de los equipos y de las conexiones.

Por tanto, y con objeto de ofrecer un sistema de comunicaciones solvente, y siempre que se disponga de cobertura, se equiparán las instalaciones con routers UMTS/LTE para la transmisión de datos provenientes de las estaciones de toma de datos.

En el caso de que en un mismo punto se ubiquen varios equipos de carretera, se podrá usar un único router, añadiendo un switch para realizar la conmutación de un equipo a otro.

El Centro de gestión deberá contar con una conexión a internet, no objeto del presente proyecto.



#### 2.4. Descripción del sistema de alimentación eléctrica

Al tratarse de un equipo electrónico, la ETD necesita de corriente eléctrica para su funcionamiento. Para conseguir esta alimentación eléctrica se plantea un sistema independiente en isla a través de energía solar.

El sistema de alimentación eléctrica a través de energía solar constará, básicamente, de unos paneles solares instalados sobre una columna para dificultar su robo, y de un conjunto de baterías dentro de un armario.

#### 2.5. Localización

Para la localización de los emplazamientos de las ETD a lo largo del trazado se considerarán diversos factores, buscando la idoneidad de las localizaciones de acuerdo con la geometría del trazado y las características del tráfico. Entre dichos factores se considerarán los siguientes:

- Seleccionar tramos rectos de vía de la mayor longitud posible y evitar curvas (al menos cerradas).
- Seleccionar tramos de vía donde los vehículos y el tráfico en general mantiene una velocidad lo más constante posible.
- Evitar tramos donde se produce congestión del tráfico, tráfico lento, atascos, etc.
- Evitar tramos con gran pendiente y prolongada.
- Evitar puntos o tramos donde se producen incidencias frecuentes.
- Evitar tramos donde se producen adelantamientos frecuentes de vehículos (cambio de carriles).
- Evitar zonas de afección de los nudos, distanciarse de las entradas y salidas de los nudos, de los carriles de incorporación / aceleración o salida / desaceleración (lo más distante posible del inicio o final de dichos carriles).
- Evitar la ubicación de las espiras en tramos con estructuras de hormigón armado o de estructuras metálicas (puentes, viaductos, etc.).
- Existencia de espacio mínimo para la colocación de la ETD, fuera de la berma con distancia prudencial para evitar daños físicos en caso de impacto de un vehículo.

- Evitar taludes para facilitar la ejecución de bancadas, arquetas y canalización de conductos y no tener que ejecutar infraestructuras civiles de protección a los equipos (excavación, muretes de contención de tierra, etc.).
- Evitar en lo posible la ubicación de los equipos bajo líneas eléctricas cercanas, torres y antenas de comunicaciones.
- Evitar localizaciones en zonas de peligro de vandalismo.
- Existencia de cobertura de datos móviles.
- Zona de buena irradiancia solar.

Debe considerarse que no siempre es posible el cumplimiento estricto de cada uno de estos factores para todos y cada uno de los emplazamientos, pues hay que adaptarse al trazado y geometría de la vía.

### 3. SISTEMA DE CAPTACIÓN DE DATOS DE TRÁFICO NO PERMANENTE

#### 3.1. Introducción

Para poder realizar un control del tráfico circulante por las vías del itinerario se incluye un aforador portátil de tráfico mediante tubos neumáticos, que tendrá la capacidad de contar y clasificar por tipo de vehículos y número de ejes, medir la velocidad individual de cada vehículo y discriminar por sentido de circulación.

#### 3.2. Descripción del sistema de captación de datos

La detección de ejes se realizará mediante tubos neumáticos, puesto que resultan fáciles de instalar y de reemplazar. Se colocarán en la calzada utilizando clavos y placas de sujeción. Estos contadores de tubo funcionan bajo una amplia gama de condiciones meteorológicas.

El equipo tendrá un diseño sencillo, sin contar con pantalla ni teclado incorporado, y estará contenido en una caja exterior de acero inoxidable e interior sellado. Estará alimentado mediante baterías alcalinas reemplazables, de larga duración. Contará con un candado de seguridad y con un cable antirrobo.

El sistema funcionará mediante un software operativo, que utilizará los datos en formato RAW propietario autenticado por una firma digital recogidos en el punto a aforar. Los datos podrán ser examinados durante la descarga sin necesidad de un ordenador o pantalla incorporada.

#### 3.3. Localización

El aforador de tráfico es portátil, funcionando en los puntos de interés recopilando los datos de tráfico circulante.

#### **4. SISTEMA DE CIRCUITO CERRADO DE TELEVISIÓN**

##### **4.1. Introducción**

El sistema de vigilancia de tráfico mediante Circuito Cerrado de Televisión (CCTV) sirve como complemento en el sistema de Ayuda a los Usuarios, ya que tiene por objeto la captación y transmisión al Centro de Control de imágenes obtenidas con cámaras de TV, situadas en diferentes áreas relevantes del tramo de carretera.

##### **4.2. Descripción del sistema de circuito cerrado de televisión**

Este sistema está formado por diferentes cámaras como instaladas sobre columnas y repartidas estratégicamente en determinados puntos de las carreteras y lo más cercano posible a la plataforma.

Con el objeto de proveer una buena cobertura visual, se instalan las cámaras sobre columnas de 15 m abatibles, en el margen de la calzada. Por motivos de visibilidad la ubicación puede variar e instalarse en la mediana (si existe) según que tramos en base al replanteo.

Este sistema proporcionará imágenes en tiempo real de lo que está pasando en la carretera, o podrían visionarse las grabaciones para localizar algún evento concreto o incidente.

La transmisión de esta información se realizará de forma segura y privada, y se integrará en el sistema de gestión de la explotación dentro del ITS de la Dirección General de Carreteras del Gobierno de Aragón.

Características que ofrece el sistema de cámaras de TV de Videovigilancia:

- Permite la monitorización del tráfico: la visión del tráfico, sirve de apoyo a los operadores para comprobar el estado real del tráfico, bien por observación directa, o bien como medio de verificación de posibles informaciones erróneas de otros sistemas.
- Permite la monitorización de las condiciones meteorológicas: la visión del área sirve de apoyo a los operadores para comprobar las condiciones climatológicas de la zona y su posible influencia en la seguridad de los conductores.
- Sirve de apoyo a los operadores en labores de explotación. En este sentido, la visión directa es la única forma posible de verificación de una determinada circunstancia (correcto funcionamiento de una parte del sistema, validación de fases en un determinado protocolo de actuación como cierre de carriles, habilitar o deshabilitar el carril de reversibilidad, etc.).
- Sirve de apoyo en la gestión de incidentes. Los sistemas de video vigilancia constituyen uno de los elementos claves en el control y seguimiento de las distintas fases que se suceden cuando ocurre un incidente: detección, verificación, información, respuesta, trabajos en campo y limpieza.

##### **4.3. Descripción del sistema de comunicaciones**

El sistema de comunicaciones será idéntico al descrito en el Anejo I: especificaciones técnicas.

##### **4.4. Descripción del sistema de alimentación eléctrica**

El sistema de alimentación eléctrica será idéntico al descrito en el Anejo I: especificaciones técnicas.

##### **4.5. Localización**

Para la localización de las cámaras de televisión, se considerarán diversos factores buscando la idoneidad de las localizaciones, de acuerdo con la geometría del trazado y las características del tráfico.

- Ubicar las cámaras a un lado de la vía para lograr visionar mejor los vehículos.
- Intentar que las cámaras puedan cubrir la mayor longitud de trazado posible, siempre asegurando la monitorización de los nudos o enlaces.
- Tener en cuenta la colocación de las cámaras a un lado de la vía sobre báculos abatibles de 15m, por lo que se precisa un espacio mínimo para poder abatir el báculo sin interferir en la vía.
- Buscar la proximidad a posibles puntos de suministro eléctrico (postes de distribución de energía eléctrica, postes de transformación y centros de transformación)
- Evitar localizaciones en zonas de peligro de vandalismo.
- Disposición de cobertura con radioenlaces. Para ello será necesario la visión directa entre estaciones de radioenlaces.
- Existencia de cobertura de datos móviles.
- Zona de buena irradiancia solar.

Debe considerarse que no siempre es posible el cumplimiento estricto de cada uno de estos factores para todos y cada uno de los emplazamientos, pues hay que adaptarse al trazado y geometría de la vía.

Los emplazamientos donde se instalarán los circuitos cerrados de televisión del itinerario se detallan en el documento Planos.

## 5. SISTEMA DE CAPTACIÓN DE DATOS METEOROLÓGICOS

### 5.1. Introducción

Para la captación de los datos meteorológicos se instalarán estaciones meteorológicas, las cuales permitirán obtener información acerca de las condiciones en que se encuentra la vía, y de las condiciones climáticas y de visibilidad del entorno.

### 5.2. Descripción del sistema de captación de datos

La formación de hielo, existencia de nieve y/o granizo en carreteras, puentes, estructuras, etc., la carencia o limitación de la visibilidad, debido a la presencia de niebla, o las precipitaciones de lluvia origen de la existencia de capas de agua laminares, constituyen un peligro real para el usuario y son los causantes innegables de multitud de accidentes.

Para garantizar el conocimiento del estado meteorológico de la infraestructura viaria, es preciso llevar a cabo un equipamiento local en los tramos de carreteras expuestos a estos riesgos mediante un conjunto de equipos o bandas captadoras de los parámetros medioambientales (Estación Meteorológica), que permita o posibilite la toma de decisiones para la prevención de la formación de hielo, determinación de los tramos con aquaplaning y mediante un sistema completo de gestión se puede dar la información de su existencia a los usuarios, de modo que éstos puedan adoptar sus actitudes y comportamientos.

Las estaciones meteorológicas a instalar permitirán obtener información acerca de las condiciones en que se encuentra la vía, y de las condiciones climáticas y de visibilidad del entorno.

Las variables meteorológicas que las estaciones permitirán medir son las siguientes:

- Velocidad y dirección del viento.
- Cantidad de precipitación pluvial y tipo de ésta.
- Temperatura ambiente, humedad relativa, presión barométrica, radiación solar y punto de rocío.
- Visibilidad (humo, niebla en atmósfera).
- Temperatura de calzada.
- Predicción y detección de hielo en calzada.

La estación podrá enviar datos en tiempo real y/o almacenar los datos obtenidos en memoria, y permitirá la transmisión de estos al Centro de Control. También, podrá transferir información de las alarmas producidas históricamente.

A través del análisis de las medidas ambientales se pueden determinar las condiciones de circulación en tiempo real, de modo que el Centro de Control esté en disposición de tomar las decisiones oportunas de actuación, inclusive la operación del sistema de información mediante señalización variable y el sistema de supervisión por cámaras de televisión.

### 5.3. Descripción del sistema de comunicaciones

El sistema de comunicaciones será idéntico al descrito en el Anejo I: especificaciones técnicas.

### 5.4. Descripción del sistema de alimentación eléctrica

El sistema de alimentación eléctrica será idéntico al descrito en el Anejo I: especificaciones técnicas.

### 5.5. Localización

La elección del emplazamiento a la hora de ubicar la estación meteorológica es muy importante para garantizar su buen funcionamiento y la obtención de datos útiles.

Para ello:

- Se debe seleccionar un punto representativo del tramo que se desea cubrir.
- No deben existir alrededor de la instalación obstáculos como pueden ser árboles, farolas, casetas,...
- Procurar que el lugar de instalación esté a la misma altura que la calzada.
- El emplazamiento debe permitir la correcta instalación de la sonda de calzada.
- El emplazamiento debe tener un fácil acceso para la instalación y posterior mantenimiento.
- Existencia de cobertura de datos móviles.
- Zona de buena irradiancia solar.

Debe considerarse que no siempre es posible el cumplimiento estricto de cada uno de estos factores para todos y cada uno de los emplazamientos, pues hay que adaptarse al trazado y geometría de la vía.

Los emplazamientos donde se instalarán los sistemas de captación de datos meteorológicos del itinerario se detallan en el documento Planos



# ANEJO 01. ESPECIFICACIONES TÉCNICAS





---

**Contenido**

1.	SISTEMA DE CAPTACIÓN DE DATOS DE TRÁFICO .....	<b>3</b>
2.	SISTEMA DE CIRCUITO CERRADO DE TELEVISIÓN.....	<b>13</b>
3.	SISTEMA DE CAPTACIÓN DE DATOS METEOROLÓGICOS.....	<b>24</b>



## 1. SISTEMA DE CAPTACIÓN DE DATOS DE TRÁFICO

### 1.1. ELEMENTOS PARA LA CAPTACIÓN DE DATOS

Un sistema individual de captación de datos de tráfico está constituido por un conjunto de detectores formados a base de espiras inductivas, instaladas de manera idónea para medir las diversas variables de tráfico, situadas en una serie de puntos.

Este sistema completo está formado por diferentes Estaciones de Toma de Datos (en adelante ETD) repartidas estratégicamente en determinados puntos de las carreteras, conectadas a sistemas de inducción magnética constituidos por espiras electromagnéticas integradas en la calzada, que permitan detectar el paso de los vehículos que atraviesen el punto de medida.

Se instalarán dos espiras en cada uno de los carriles del punto de aforo, separadas convenientemente.

Estos sistemas proporcionarán la información relativa a los vehículos que pasan por el punto de control, distinguiendo vehículos ligeros de vehículos pesados en función de su longitud, y obteniendo una medida de la velocidad media de los vehículos.

El sistema de captación de datos de tráfico estará integrado en el sistema de gestión integral de la explotación, de forma que la información sea recibida, procesada y archivada diariamente por los equipos situados en el Centro de Control. Dicho sistema de control de tráfico debe ser parametrizado a las necesidades particulares de cada sector.

La ETD que se utilizará en la ejecución del presente proyecto se ajustará a la UNE 135421-3:2004 "Equipamiento para la señalización vial. Estaciones de toma de datos. Parte 3-1: Requisitos funcionales y protocolos aplicativos", normalizada por el Comité Técnico de Normalización CTN 135.

La ETD será la encargada de obtener los parámetros básicos de tráfico de las carreteras (flujo, ocupación, velocidad, distancia entre vehículos, porcentaje de pesados, etc.) a partir de los que, mediante su tratamiento, se obtendrá información del estado de la circulación de vehículos en esas vías. Generará también diferentes alarmas (retenciones, vehículos circulando en sentido contrario, vehículos circulando a velocidad excesiva, etc.

La información sobre el tráfico la obtendrá mediante integración de los parámetros básicos durante un periodo de tiempo determinado.

La información obtenida al cabo del intervalo de tiempo de integración se mantendrá almacenada hasta que transcurra otro nuevo periodo con el que se actualizará consecutivamente.

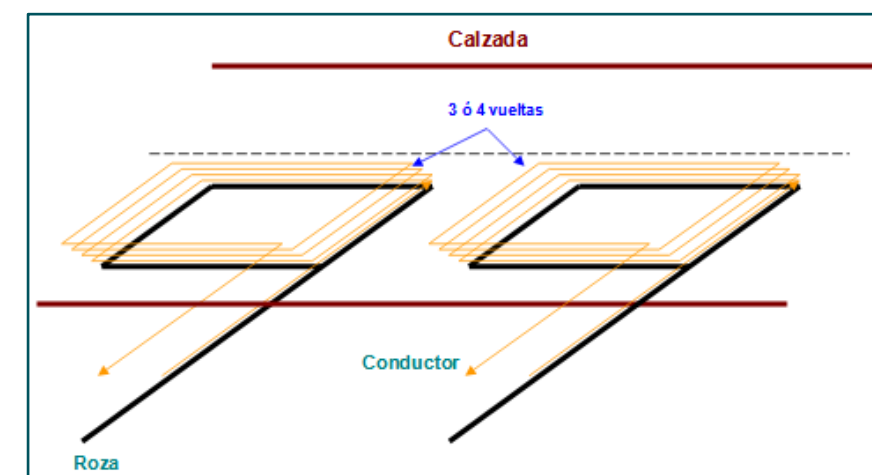
Las características técnicas de los elementos individuales constitutivos del sistema de captación de vehículos son:

#### 1.1.1 Unidad ETD01 - Espira electromagnética

Corresponde al suministro e instalación de ml. de espira electromagnética.

#### Características técnicas

El sistema típico usado para detección de vehículos consiste en tender bajo el pavimento un cable formando una espira cuadrada de 3 o 4 vueltas con medidas aproximadas de 2 x 2 m.



La inductancia de dicha espira forma parte de un circuito resonante tipo tanque que oscila a una frecuencia determinada por los parámetros eléctricos de este circuito RLC. Al entrar un vehículo en la zona de influencia del lazo se produce una bajada en la inductancia aparente de la espira debida a la pérdida de energía ocasionada por las corrientes circulantes en la masa metálica del vehículo (efecto Eddy). Esto a su vez se traduce en una variación de frecuencia de oscilación del circuito RLC, ocasionada por esta disminución de inductancia de la espira. La mayor parte de los detectores usados en la actualidad se basan en medir los cambios de frecuencia de este tipo de circuito que un dispositivo electrónico se encarga de monitorizar y convertir en una información inteligible para el sistema de control de tráfico al que sirven.

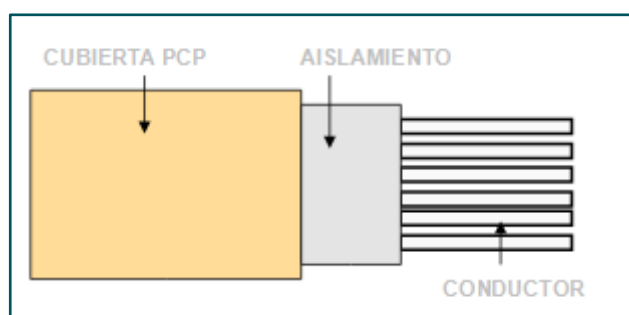
A fin de asegurar una durabilidad adecuada de las espiras, se deberán tener en cuenta las siguientes indicaciones:

- En el replanteo de las espiras se evitarán posibles grietas o fisuras en el pavimento que puedan afectar con el tiempo a la continuidad del circuito eléctrico.
- Se instalarán 2 espiras en cada carril, en los dos sentidos de circulación, de dimensiones aproximadas de 2x2m, y distanciadas unos 2m. En todo caso, se respetarán la configuración, dimensiones y espaciamiento (separación) de las espiras indicadas por el fabricante de los detectores.
- La distancia entre regatas nunca será inferior a 30 cm.
- La traza del ranurado se marcará adecuadamente para que pueda ser seguida por el operario que maneja el disco de corte, con el fin de que quede recta.
- La espira tendrá la profundidad suficiente para evitar deformaciones por desplazamiento del perfil de la espira en el sentido del flujo del tráfico, lo que provocaría esfuerzos mecánicos en el cable que pueden acabar rompiéndolo.
- Después de ranurar se limpiará la zona con agua abundante para eliminar los restos producidos, y se secará con aire a presión.

- La ranura no debe tener irregularidades ni tampoco bordes cortantes. Dado que el fondo de la ranura queda arañado por los dientes del disco de diamante, y pueden quedar lascas afiladas en el fondo que dañen el cable, se suavizará mediante el vertido de uno o dos milímetros de resina epoxi para crear un lecho suave sobre el que depositar el cable.
- Se debe extremar el cuidado en la introducción del cable, haciéndolo a mano.
- Se darán todas las vueltas prescritas, y se trenzará el cable de cola.
- La ranura se sellará con resinas epoxi para obtener un grado de flexibilidad adecuado.
- La resina debe tener poca viscosidad, de tal manera que cuando se vierta en la ranura penetre con facilidad hasta el fondo sin formar burbujas.
- Una vez ejecutada la espira, se deberá medir con mucha precisión una vez construida, generándose un plano con las medidas exactas realizadas para dejar en el armario del equipo y adjuntar a la documentación.
- En los arcenes, cunetas o aceras, y hasta el encuentro con la canalización existente, los cables irán protegidos bajo conducto de PVC resistente al impacto, cuidando especialmente la sección de contacto entre zonas diferentes.

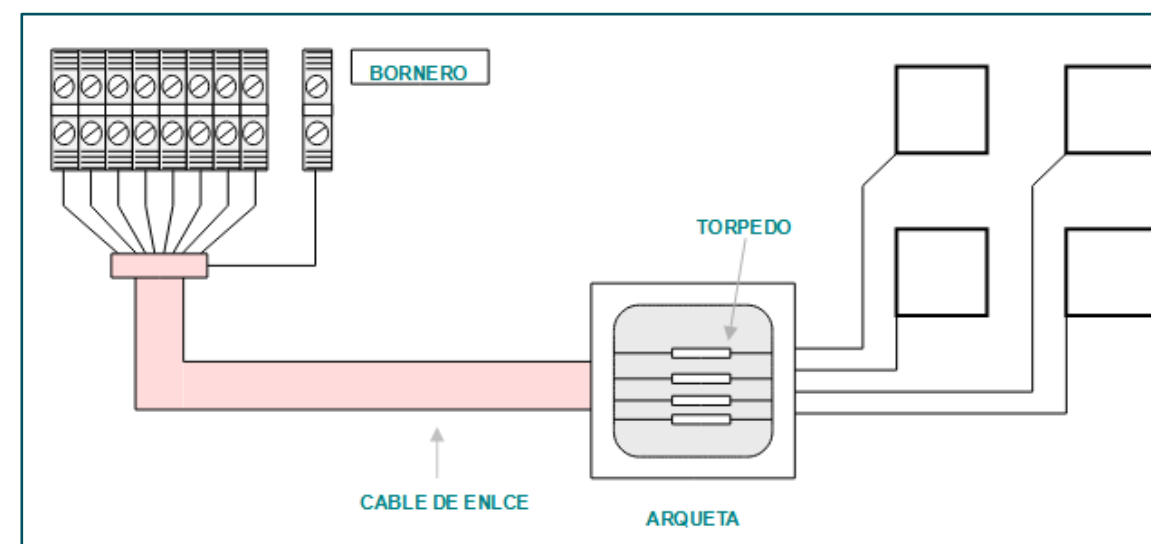
Las características del cable serán las siguientes:

- La sección nominal mínima del conductor será de 1,5 mm<sup>2</sup>, formado por 30 conductores de 0,25 mm de diámetro (clase 5) de cobre recocido flexible y estañado.
- Debe tener un aislamiento de goma de propileno-etileno (EPR) de un espesor superior a 0,8 mm.
- Debe tener un recubrimiento exterior de policloropreno (PCP) de un espesor superior a 1,4 mm.
- El diámetro externo total será inferior a 7,2 mm. Recomendable 6 mm.
- Debe soportar una temperatura de 90° C, teniendo características piretardantes. Ocasionalmente debe soportar temperaturas de 20° C bajo cero sin que se produzcan agrietamientos ni fisuras.



### 1.1.2 Unidad ETD02 - Cable en enlace

Corresponde al suministro e instalación de ml. del cable que conecta la espira electromagnética con el armario donde se aloja el detector, incluidos los torpedos de conexión.



#### Características técnicas

La conexión del cable de espira con el cable de enlace se realizará mediante un torpedo estanco en una arqueta.

Como cable de enlace se usará un cable de 4 pares trenzados apantallados, con las siguientes características:

#### **Del par:**

- Conductor de 1,5 mm<sup>2</sup> de cobre recocido multifilar clase 5 (30 conductores de 0,25 mm).
- Cada conductor debe tener un aislamiento de goma de propileno-etileno espesor superior a 0,6 mm.
- Cada par debe estar retorcido entre 7 y 15 vueltas por metro.
- Cada par debe tener un apantallamiento que puede consistir en una malla trenzada de conductor de cobre estañado o bien una cinta de aluminio/ PVC con su conductor de cobre drenador.

#### **Del conjunto:**

- Apantallamiento colectivo con las características del punto 4 anterior.
- Aislamiento colectivo (asiento de armadura) de polietileno natural de 1,2 mm de espesor.
- Armadura de alambre de acero galvanizado de 1,25 mm de diámetro.

- Recubrimiento exterior de tipo PVC o similar de 1,2 mm de espesor.

La armadura del cable de enlace será puesta a tierra en el armario.

Los torpedos de conexión tendrán un índice de protección IP68, para asegurar su estanqueidad en caso de inundación de la arqueta.

### 1.1.3 Unidad ETD03 - Detector

Corresponde al suministro e instalación del equipo que detecta la presencia o el paso de vehículos mediante la variación de la inductancia en las espiras, para cuatro espiras.

#### Características técnicas

Debe disponer de hasta 4 canales independientes para la lectura y tratamiento de señales procedentes de espiras electromagnéticas.

- Precisión de los datos en contaje de vehículos con espiras del 99% (suponiendo una correcta instalación de las espiras y una correcta calibración del sistema).
- Autoajustable: No tiene ajustes que se alteren por condiciones climáticas o ambientales.
- Sensibilidad: deberá ser seleccionable en función de las necesidades a satisfacer para conseguir una buena detección para toda la gama de vehículos y evitar falsas detecciones de carriles adyacentes.
- El rango de porcentaje de variación de la inductancia para la detección estará comprendido entre el 0,02% y el 0,5%.
- Podrán ajustarse a diferentes frecuencias para evitar interferencias entre ellos.
- Salidas del detector: digitales con contactos libres de potencial.
- Canal de comunicación: RS232 frontal
- Tensión de alimentación: 5Vcc ó 6-32Vcc (mediante DC/DC).
- Consumo máximo: 1,5W.

### 1.1.4 Unidad ETD04 - Estación de toma de datos

Corresponde al suministro e instalación de la ETD, que recoge y almacena los datos físicos obtenidos por los detectores.

#### Características técnicas

Debe cumplir la norma UNE 135421-3:2004 "Equipamiento para la señalización vial. Estaciones de toma de datos. Parte 3: Requisitos funcionales y protocolos aplicativos", de forma que pueda ser integrada en el sistema ITS de la Dirección General de Carreteras del Gobierno de Aragón.

Diseñada para funcionar correctamente instalada en el interior de un armario de intemperie.

Realización modular con tarjetas de circuito impreso, de la medida doble europea y conectores DIN.

Podrá ser conectada a un terminal portátil para su programación y comprobación de datos.

Capacidad mínima de hasta 8 carriles con espira doble.

A cada paso de un vehículo, generará un registro con los siguientes datos:

- Identificación del punto de medida
- Número de carril y sentido de circulación
- Fecha y hora del tránsito
- Velocidad del vehículo
- Clasificación del vehículo (considerando, en su caso, el número de ejes)
- Intensidad de vehículos (vehículos/hora)
- Velocidad (km/h)
- Longitud (decímetros)
- Ocupación (%)
- Separación entre vehículos
- Clasificación de hasta 16 categorías de vehículos según su velocidad, longitud y número de ejes
- Alarma de congestión (algoritmo HIOCC u otros)
- Alarma por vehículo en sentido contrario
- Detección automática del sentido del tráfico

El intervalo de integración debe ser configurable, con un periodo mínimo de un (1) minuto.

Los parámetros generados deben ser almacenados dentro de la propia ETD, para su posterior envío y/o extracción, durante 30 días.

Tensión de alimentación:

- Para equipos con alimentación de red: continua (6-32Vcd) y alterna (adaptador AC-DC).
- Para equipos con alimentación solar: continua (5-15Vcd).

Consumo:

- Para equipos con alimentación de red: 20W máximo.
- Para equipos con alimentación solar: 10W máximo.

Mecánica: rack19", 3U de altura máximo.

Con capacidad de almacenamiento en modo local.

Puerto de comunicaciones: RJ45 Ethernet.

Entradas digitales: mínimo 3 alarmas (contactos libres de tensión).

Temperatura de operación: -10°C a 50°C

## 1.2. ELEMENTOS PARA LAS COMUNICACIONES

Todos los equipos electrónicos (ETD, cámaras TV, meteorológicas) a instalar en este proyecto necesitan de un sistema de comunicaciones para transmitir los datos recogidos al Centro de Gestión.

Dada la dispersión del equipamiento, se plantea el uso de comunicaciones inalámbricas UMTS/LTE, facilitando el salto a la futura 5G.

Para el caso de concentración de varios equipos de carretera en una misma localización, y con el fin de evitar la incorporación de un switch que conmute las comunicaciones entre los equipos, el router deberá disponer de varios puertos ethernet.

Para facilitar la homogeneidad de equipos entre las distintas ubicaciones, se considera la instalación de un router alimentado en continua.

La conexión entre los equipos de carretera y el router y/o switch se realizará mediante cable de red.

En todos los casos, el contrato con el ISP, y la tarjeta SIM que lo identifica, será suscrito por la DGA.

Las características técnicas de los elementos individuales constitutivos del sistema de comunicaciones son:

### 1.2.1 Unidad ETD05 - Router

Corresponde al suministro e instalación de un router UMTS/LTE con varios puertos ethernet.

#### Características técnicas

Soporte Multibanda:

- FDD LTE B1/B3/B5/B7/B8/B20 (2100/1800/850/2600/900/800)
- TDD LTE B38/B40/B41 (2600/2300/2500)
- WCDMA B1/B5/B8 (2100/850/900)
- GSM/EDGE B3/B8 (1800/900)

Puertos:

- 4 puertos LAN 10/100/1000BASE-T RJ45 auto-MDI/MDI-X
- 1 puerto WAN 10/100/1000BASE-T RJ45 auto-MDI/MDI-X

Interface SIM:

- 2 SIM card slot con mini SIM

Antena celular:

- 2 antenas externas 5dBi con conector SMA para LTE

Antena Wi-Fi:

- 1 antena externa 1dBi (2.4~2.5G) /3dBi (5.15~5.85G) con conector RP-SMA-J para doble banda Wi-Fi

Interfaces DI & DO:

- 2 digital Input (DI)
- 1 digital Output (DO)
- 1 Relay
- Input ON Voltage: DC 5 -30 V
- Input OOFF Voltage: DC 0-3 V
- Output < 50mA@DC 30V
- Relay: AC 250V/DC 30V, 1A

Carcasa:

- caja metálica IP30
- Instalación en rail DIN

Alimentación:

- DC 9~36V DC, 1.5<sup>a</sup>

Consumo:

- 8.4 watts/28.6 BTU

Temperatura de trabajo:

- -35° a 75°C

### 1.2.2 Unidad ETD 06 - Antena tipo seta

Corresponde al suministro e instalación de una antena en el exterior del armario que aloja el router, de forma que la señal no se vea disminuida por la carcasa metálica. Será de tipo seta para disminuir el riesgo de vandalismo.

#### Características técnicas

Rango de frecuencias LTE:

- 698-960/1710-2690 MHz

Polarización:

- Lineal

Ganancia de la antena principal:

- 2,5 dBi



Ganancia de la antena auxiliar:

- 2,0 dBi
- V.S.W.R.:
- menor de 3.0
- Impedancia:
- 50 Ω
- Conector:
- SMA macho
- Método de montaje:
- tornillo
- Grado de protección:
- IP67

### 1.2.3 Unidad ETD07 - Cable de red

Corresponde al suministro e instalación de ml. del cable de red que debe comunicar los distintos equipos de carretera con el router, incluyendo los conectores RJ-45 en puntas.

Se usarán cables completos del metraje adecuado. Sólo en aquellos casos en los que por longitudes o el recorrido que deban recorrer (bajo canalización en tierra, por ejemplo) no puedan emplearse cables fabricados, podrán ser montados in situ, asegurando siempre la calidad de las terminaciones.

#### Características técnicas

Cable de categoría 6 (Cat 6).

El cable no debe estar retorcido o doblado: el radio de curvatura será, al menos, cuatro veces su diámetro exterior.

Los hilos serán de cable unifilar para asegurar mayores distancias de funcionamiento.

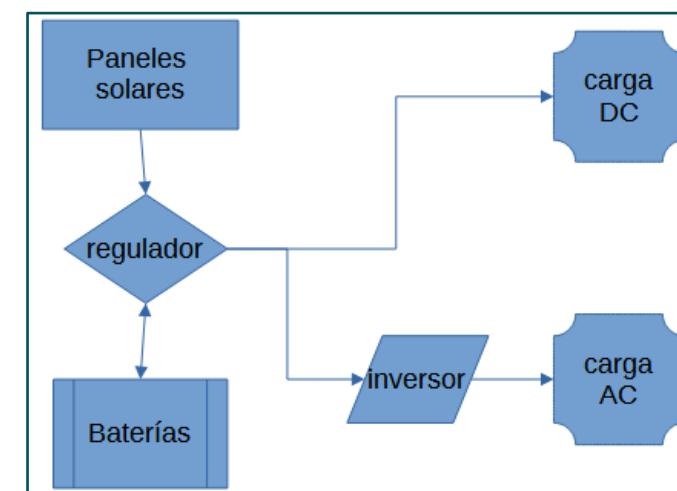
### 1.3. ELEMENTOS PARA LA ALIMENTACIÓN ELÉCTRICA

Al tratarse de un equipo electrónico, la ETD necesita de corriente eléctrica para su funcionamiento.

Se plantea un sistema en isla para la alimentación eléctrica, a través de energía solar, ya que esto facilita la instalación de los equipos de carretera en las ubicaciones más adecuadas, independientemente de si es posible su alimentación a través de la red eléctrica.

Un sistema fotovoltaico autónomo consta de un sistema de generación a través de módulos (paneles) fotovoltaicos, un sistema de acumulación a través de baterías y un sistema de regulación,

constituido por un regulador. En el caso de que el consumo sea en corriente alterna, hace falta añadir un sistema de adaptación de corriente, consistente en un inversor.



A fin de dimensionar correctamente los distintos elementos, se hace necesario realizar una serie de cálculos de los mismos:

#### Cálculo de la Energía/día necesaria:

	Voltaje	Intensidad	Tiempo (horas)	W	Whd
ETD			24	10	240
Router 4G			24	8,5	204
				Suma.....	444
				Factor seguridad.....	1,25
				Total.....	555

#### Cálculo de paneles:

Para hacer el cálculo de paneles necesarios para una instalación se usa la siguiente fórmula:

$$N^{\circ} \text{paneles} = \frac{E / \text{día}}{HSP * \text{rend}_{\text{panel}} * P_{\text{panel}}}$$

en donde:

**E/día:** energía total que se consume en un día

**HSP:** horas sol pico que se corresponde con las horas efectivas de sol en un día

**rend<sub>panel</sub>:** rendimiento de trabajo tiene en cuenta pérdidas producidas por el posible ensuciamiento y/o deterioramiento de los paneles

**P<sub>panel</sub>:** potencia pico del panel

Para nuestros casos de estudio, el valor de HSP sería (considerando una inclinación de las placas de 55° -que maximiza el HSP en las tres provincias- y una contaminación atmosférica normal) para el peor mes del año (diciembre):

- Huesca – 2,224
- Zaragoza – 2,486
- Teruel – 2,238

Como rendimiento del panel elegimos un valor de 0.8, que suele ser un valor típico.

Para el panel, consideramos uno de 305W, ya que suelen ofrecer una mayor potencia frente a un tamaño similar.

Entonces, los cálculos para las tres topologías serían:

- En Huesca:

$$N^{\circ} \text{ paneles} = \frac{555Wh/día}{2,224hx0,8x305Wh} = 1,023 \gg \mathbf{1 \text{ panel}}$$

- En Zaragoza:

$$N^{\circ} \text{ paneles} = \frac{555Wh/día}{2,486hx0,8x305Wh} = 0,915 \gg \mathbf{1 \text{ panel}}$$

- En Teruel:

$$N^{\circ} \text{ paneles} = \frac{555Wh/día}{2,238hx0,8x305Wh} = 1,016 \gg \mathbf{1 \text{ panel}}$$

Por tanto, en las tres provincias la ETD deberá contar con un único panel de la potencia indicada.

#### Cálculo de baterías:

Para hacer el dimensionamiento de las baterías utilizamos la siguiente fórmula:

$$C_{batería} = (E_{necesaria} * díasdeautonomía) / (V_{bat} * profundidaddescargadelabatería)$$

en donde:

**C<sub>batería</sub>:** capacidad de baterías.

**E<sub>necesaria</sub>:** energía total que se consume en un día.

**V<sub>bat</sub>:** voltaje de la batería

Considerando una autonomía de 5 días con ausencia total de radiación solar, y una profundidad de descarga estándar para baterías de plomo de 0,6, tenemos:

$$C_{batería} = \frac{555Wh/día * 5días}{12V * 0,6} = 385,42 \text{ Ah}$$

» considerando baterías de 12V 100Ah, serían precisas 4 baterías.

#### Cálculo del regulador:

Deberá soportar una corriente de entrada de, al menos, 1,25 veces la corriente de cortocircuito de los módulos solares en paralelo.

Deberá suministrar una corriente de salida de, al menos, 1,25 veces la corriente de consumo de todos los equipos a alimentar.

La máxima tensión de entrada debe ser superior a la máxima tensión del PV a mínima temperatura.

#### Cálculo del cableado:

Para determinar la sección del cable utilizamos la siguiente fórmula:

$$S = (200 * L * I * F_s) / (\Delta V_{\%} * V * \gamma_e)$$

en donde:

S= sección del conductor

L= longitud del tramo considerado

I= corriente máxima que circulará por el tramo

F<sub>s</sub>= factor de seguridad

ΔV<sub>%</sub>= Caída de tensión admisible

V= tensión del sistema

γ<sub>e</sub>= Conductividad del conductor a la temperatura de servicio



**PV-Regulador:**

L= 10m (poste de 9m de altura)

I = 10,27 A (corriente de cortocircuito del PV)

 $F_e = 1,25$  $\Delta V_{\%} = 3\%$ 

V= 20V (tensión nominal PV)

 $\gamma_{\theta} = 45$  (Conductividad cobre a 90°) $S = 9,51 \rightarrow 10\text{mm}^2$ 

Fusibles: 12A

**Regulador-Baterías:**

L= 1m (mismo armario)

I = 30 A (máx. corriente regulador)

 $F_s = 1,25$  $\Delta V_{\%} = 1\%$ 

V= 12V (tensión nominal batería)

 $\gamma_{\theta} = 45$  (Conductividad cobre a 90°) $S = 13,89 \rightarrow 16\text{mm}^2$ 

Fusibles: 30A

**Regulador-Carga:**

L= 1m (mismo armario)

I = 2,5 A (máx. corriente suma equipos)

 $F_s = 1,25$  $\Delta V_{\%} = 0,5\%$ 

V= 12V (tensión nominal batería)

 $\gamma_{\theta} = 45$  (Conductividad cobre a 90°) $S = 2,31 \rightarrow 2,5\text{mm}^2$ 

Fusibles: 4A

**Cálculo del esfuerzo a soportar por la columna de los PV:**

Para evitar robos de los paneles solares, se contempla su instalación sobre una columna de 9 metros de altura.

Esta columna deberá soportar la carga del viento sobre la propia columna y sobre los paneles solares.

Para una velocidad del viento de 40 m/sg, se obtiene un esfuerzo en punta de 1.265,94 Nm, por lo que debemos irnos a una columna que soporte al menos 1.600N en punta.

*NOTA: Dado que los equipos finales pueden tener un consumo diferente del indicado aquí, y que siempre son posibles diferentes configuraciones del sistema de alimentación solar, el contratista deberá presentar los cálculos justificativos de su solución técnica, respetando siempre las siguientes limitaciones:*

- Factor de seguridad para consumo diario: 25%
- Factor de rendimiento del panel: 80%
- Factor de profundidad de descarga de las baterías: 60%
- Factor de seguridad para cables: 25%

Las características técnicas de los elementos individuales constitutivos del sistema de alimentación eléctrica son:

**1.3.1 Unidad ETD08 - Panel solar**

Corresponde al suministro e instalación de un módulo de panel solar.

**Características técnicas**

- Tipo de celda: monocristalina
- Potencia nominal: 305W
- Tensión nominal: 20V
- Tensión de potencia máx: 32,5V
- Corriente de potencia máx: 9,38A
- Tensión de circuito abierto: 39,7V
- Corriente de cortocircuito: 10,27A
- Rango de funcionamiento: entre -40°C y +85°C
- Caja de conexiones sellada herméticamente
- Bastidor de aluminio galvanizado
- Dimensiones: 1640 x 992 x 35mm
- Peso neto: 18Kg.

### 1.3.2 Unidad ETD09 - Columna con soporte para panel solar

Corresponde al suministro e instalación de una columna de 9m de altura sobre la que instalar los paneles solares, incluso los soportes de los mismos.

#### Características técnicas

- Apoyo de chapa metálica de altura total 9m – UNE207018
- Debe soportar los esfuerzos generados por los paneles solares instalados
- Anclaje: Placa base + pernos
- Conducciones interiores para realizar el cableado
- Protección contra la corrosión por galvanizado en caliente
- Soporte del panel con mecanismo antirrotación por viento

### 1.3.3 Unidad ETD10 - Módulo de Baterías

Corresponde al suministro e instalación de un conjunto de baterías para el sistema de acumulación.

#### Características técnicas

- 12V 100Ah AGM.
- Conexión en serie.
- Cantidad de ciclos:
  - Con capacidad de soportar hasta 300 ciclos con una profundidad de descarga del 100%
  - Con capacidad de soportar hasta 700 ciclos con una profundidad de descarga del 60%
- Dimensiones aproximadas: 330x171x215

### 1.3.4 Unidad ETD11 - Regulador de carga

Corresponde al suministro e instalación del equipo regulador de carga.

#### Características técnicas

- MPPT
- Voltaje baterías: 12/24V
- Con protección ante:
  - Polaridad inversa PV
  - Cortocircuito en la salida
  - Sobretemperatura
- Rango de funcionamiento: entre -30°C y +60°C

### 1.3.5 Unidad ETD12 - Cableado eléctrico y protecciones

Corresponde al suministro e instalación del cable eléctrico para la interconexión de los distintos elementos entre sí y con el equipo de carretera que efectúa el consumo, así como los elementos de protección del sistema y la toma de tierra del conjunto.

La toma de tierra se realizará instalando varias picas en la excavación de la cimentación, para intentar alcanzar capas húmedas que disminuyan la resistividad. Se colocará una pica de comprobación/conexión en la arqueta.

#### Características técnicas

##### Cable PV-Regulador

- Material: Cobre estañado multifilar (flexible)
- Para instalación exterior (resistente a los rayos ultravioleta)
- Libre de halógenos
- Tensión continua máxima de 1,8kV
- Rango de funcionamiento: -40°C a 90°C
- Color cubierta normalizado

##### Cable Regulador-Baterías

- Material conductor: cobre multifilar (flexible)
- Libre de halógenos
- No propagador de la llama
- Tensión nominal: 450/750 V
- Rango de funcionamiento: -40°C a 90°C
- Color cubierta normalizado

##### Cable Baterías-Equipos

- Material conductor: cobre multifilar (flexible)
- Libre de halógenos
- No propagador de la llama
- Tensión nominal: 450/750 V
- Rango de funcionamiento: -40°C a 90°C
- Color cubierta normalizado

##### Elementos de protección

- Fusible de cartucho cerámico/cristal de tamaño normalizado
- Rango de funcionamiento: -5°C a 120°C

##### Toma de tierra

- Pica de acero con recubrimiento de cobre, de dimensiones 2000 x 14mm<sup>2</sup>
- Grapa de latón (rico en cobre) con tornillería de acero inoxidable
- Cable de Cu desnudo, temple blando, de hilos concéntricos, 16mm<sup>2</sup>
- Cable de Cu A/V desnudo 1x16mm<sup>2</sup> libre de halógenos

#### 1.4. ELEMENTOS AUXILIARES

A fin de ubicar los elementos anteriores en carretera se hace precisa la construcción de una serie de elementos civiles que los doten de estabilidad y permitan la interconexión entre ellos.

Asimismo, y dado que los elementos pueden suponer un obstáculo en el caso de que un vehículo se salga de la calzada, con el consiguiente riesgo de accidente, puede ser necesaria la instalación de barrera de contención.

##### Cálculo de la cimentación para la columna de los paneles solares:

Aplicando el método de Sulzberger para una columna de mercado de 9 m de altura considerando terreno blando ( $K=5 \text{ Kg/cm}^3$ ) y una densidad mínima del hormigón de  $2.200 \text{ Kg/m}^3$ , obtenemos una zapata mínima de  $1,3 \times 1,3 \times 1,2 \text{ m}$ .

Dado que desconocemos las características del terreno donde se va a instalar, y que en el futuro puede que se instale equipamiento adicional sobre dicha columna, aplicamos un margen de seguridad y resulta una cimentación de  $1,60 \times 1,60 \times 1,75 \text{ m}$ .

Para poder incluir el armario de ETD-baterías dentro de esta misma cimentación, y evitar tener que construir una segunda cimentación para él, se hace preciso alargar uno de los lados de la cimentación hasta los 1.900 cm. Por consiguiente, la cimentación final será de  $1,90 \times 1,60 \times 1,75 \text{ m}$ .

##### 1.4.1 Unidad ETD13 - Armario de exterior para ETD y baterías

Corresponde al suministro e instalación de un armario metálico de intemperie que permita el alojamiento de todo el equipamiento (ETD, detectores, equipo de comunicaciones, etc.), así como de las baterías del sistema solar.

##### Características técnicas

Preparado para intemperie.

Normalizado rack 19", de forma que sea compatible con equipamiento de cualquier marca o fabricante, y fondo no inferior a 600 mm y superior en 150mm al fondo del equipamiento a instalar en su interior.

Con 24 U ó 33U de altura útil de montaje (en función del equipamiento a alojar).

Bastidor de aluminio extrusionado con capacidad de carga en posición estática de hasta 400 Kg.

Perfiles delanteros y traseros 19" en aluminio extrusionado regulables en fondo con múltiples posiciones.

Debe soportar pruebas de vibración según IEC-68-2-6 FC.

Laterales, puertas y techos fabricados en aluminio.

Doble panel lateral.

Con dos puertas, delantera y trasera, para facilitar el acceso a los equipos.

Puerta delantera de doble pared con ventilación y cerradura de seguridad, apertura  $90^\circ$  y  $135^\circ$ , con retenedor, filtro antipolvo y bisagras internas contra robos.

Puerta trasera sin ventilación, con cerradura de seguridad, apertura  $90^\circ$  y  $135^\circ$ , con retenedor y bisagras internas contra robos.

Techo desmontable con visera solar perforada con salida de aire caliente, tapa superior con 2 ventiladores de 220v cada uno.

Zócalo de 250 mm de altura fabricado con bastidor de aluminio, con apertura en la parte frontal para facilitar los trabajos.

Tapa inferior de rack desmontable y con posibilidad de entrada de cables delantera o trasera.

Piezas desmontables diseñadas contra actos vandálicos.

Pintado con pintura texturada con 110/120 micras de espesor medio, especial para intemperie.

Apantallamiento (EMC): atenuación mínima de 25 dB.

Grado de protección: IP54.

Temperatura de trabajo:  $-40^\circ\text{C} - 85^\circ\text{C}$ .

##### 1.4.2 Unidad ETD14 - Cimentación para armario de ETD y columna módulos FV

Corresponde a la ejecución de una peana de hormigón sobre la que colocar el armario de ETD y la columna que soporta los paneles solares.

##### Características técnicas

- Cimentación de hormigón de tipo Hormigón HA-30/P/20/IIa, de dimensiones  $1600 \times 1600 \times 1750$ .
- 4 pernos de sujeción para el armario.
- 8 pernos de sujeción de la columna.
- Al menos 2 codos de PVC liso de 110mm para facilitar el paso de cables desde la arqueta a equipos.
- Debe comunicar con la arqueta de conexión de las espiras.
- El material extraído de la excavación será trasladado a un vertedero homologado.

##### 1.4.3 Unidad ETD15 - Plataforma de trabajo para armario de ETD

Corresponde a la ejecución de una plataforma de hormigón que permita el mantenimiento de los equipos en terrenos no uniformes.

##### Características técnicas

Cimentación de hormigón de tipo HA-30/P/20/IIa, de dimensiones  $870 \times 600 \times 200$ .

A colocar delante de cada una de las puertas del armario (normalmente, en paralelo con la calzada).

Se apilarán tantas plataformas como sean necesarias para darles estabilidad en el terreno.

#### 1.4.4 Unidad ETD16 - Arqueta para armario de exterior de ETD

Corresponde a la ejecución de una arqueta que permita el paso de cables de espiras hasta el interior del armario de ETD.

##### Características técnicas

Arqueta prefabricada de hormigón, de dimensiones 600x600x600.

Tapa de fundición y cerco metálico.

El material extraído del terreno que no sea reutilizado en la misma será trasladado a un vertedero homologado.

#### 1.4.5 Unidad ETD17 - Canalización en tierra

Corresponde a la ejecución de ml. de canalización EN TIERRA, con el fin de conectar las espiras con la cimentación de ETD en el caso de que está se sitúe alejada de la calzada.

No se contempla la ejecución de canalización bajo calzada, ni en acera.

##### Características técnicas

El trazado deberá discurrir por terrenos de dominio público.

Serán canalizaciones entubadas, que permitan la sustitución del cable con facilidad.

Se instalará un único tubo en la canalización para el paso del cable de enlace, cuyo diámetro estará en función de la longitud de la canalización, con un máximo de 100 mm. de diámetro interior (exterior 110 mm.); soportará 4 atm. de presión.

Si el material procedente de la excavación no se considera adecuado para ser utilizado como posterior relleno, debido a la existencia de bolos, cascotes, etc., se utilizará un material más seleccionado a tal fin, sin que ello represente modificación en el precio fijado.

El material extraído de la canalización que no sea reutilizado en la misma será trasladado a un vertedero homologado.

Para facilitar la manipulación de los cables, se ejecutarán arquetas con tapa en los cambios de dirección, y cada 40 metros en tramos rectos.

#### 1.4.6 Unidad ETD18 - Barrera de seguridad

Corresponde a la instalación de ml. de barrera de seguridad para la contención de vehículos, de forma que se evite su colisión contra los elementos instalados.

##### Características técnicas

Se cumplirá lo indicado en la Orden Circular 35/2014 sobre Criterios de aplicación de sistemas de contención de vehículos.

### 1.5. TRABAJOS AUXILIARES

Los equipos han de ser trasladados hasta el punto de instalación y, una vez montados, han de ser configurados, probados e integrados en la aplicación ITS que los gestione.

#### 1.5.1 Unidad ETD19 – Transporte de elementos a instalar

Corresponde al transporte hasta el punto de instalación de los equipos de toma de datos (ETD) y alimentación solar (paneles y columna principalmente) hasta el lugar de instalación.

Para ello se utilizarán los transportes necesarios, incluso si son de carácter especial, y los medios de carga/descarga adecuados, contemplando la señalización de trabajos que sea necesaria en cada caso, incluyendo cortes de carril.

#### 1.5.2 Unidad ETD20 – Configuración de ETD

Corresponde a la configuración de la Estación de Toma de Datos, con verificación in situ de la correcta detección de vehículos.

#### 1.5.3 Unidad ETD21 – Configuración de punto de comunicación

Corresponde a la configuración del router de comunicaciones, verificando in situ la correcta conexión con el centro de control.

#### 1.5.4 Unidad ETD22 – Integración en sistema ITS existente

Corresponde a la integración del equipo en la aplicación ITS de la DGA, incluyendo su representación gráfica, integración y configuración de los datos, alarmas y cualquier otra señal necesaria.



## 2. SISTEMA DE CIRCUITO CERRADO DE TELEVISIÓN

### 2.1. ELEMENTOS DEL SISTEMA CCTV

El sistema de circuito cerrado de televisión (CCTV) está formado por diferentes cámaras como instaladas sobre columnas y repartidas estratégicamente en determinados puntos de las carreteras y lo más cercano posible a la plataforma.

Con el objeto de proveer una buena cobertura visual, se instalan las cámaras sobre columnas de 15 m de dos tramos, en el margen de la calzada, además siendo estas abatibles se aumenta la capacidad y rapidez en la resolución de averías, evitando la afcción al tráfico y el uso de medios de elevación auxiliares para la actuación sobre ellas.

El sistema está compuesto por la cámara móvil, la cual obtiene las imágenes pudiendo moverla y abarcando un campo de visión de 360º.

#### 2.1.1 Unidad TV01 - Cámara de televisión móvil

Corresponde al suministro e instalación de la unidad de cámara móvil.

#### Características técnicas

La unidad considerada es una Domo IP para la toma de imágenes en la zona de captura de datos considerada, montada sobre columna. La cámara está protegida de las condiciones ambientales (posibilidad de entrada de polvo y agua).



Las características técnicas mínimas que debe cumplir el equipo son:

- Sensor de imágenes: Sensor CMOS de 1/2,8 pulg.
- Lente: motorizado de 30x de 4,3 mm a 129 mm F1.6 a F4.7
- Enfoque: Automático con anulación manual
- Iris: Automático con anulación manual
- Campo de visión: De 2,3° a 64,7°
- Corrección de apertura: Horizontal y vertical
- Obturador: Electrónico (AES) De 1/1 a 1/10000 s (22 incrementos)
- S/R: >55 dB
- Estándares de video: H.265, H.264, M-JPEG
- Flujo de video:
  - Cuatro (4) flujos: dos (2) flujos configurables en H.264 o H.265,
  - Un (1) flujo solo de I-frames basado en el primer flujo.
  - Uno (1) M-JPEG Flujo
- Velocidad de fotogramas:
  - 1080p: 30 ips
  - 720p: 60 ips
- Protocolos: IPv4, IPv6, UDP, TCP, HTTP, HTTPS, RTP/RTCP, IGMP V2/V3, ICMP, ICMPv6, RTSP, FTP, ARP, DHCP, APIPA (Auto-IP, link local address), NTP (SNTP), SNMP (V1, V3, MIB-II), 802.1x, DNS, DNSv6, DDNS (DynDNS.org, selfHOST.de, noip.com), SMTP, iSCSI, UPnP (SSDP), DiffServ (QoS), LLDP, SOAP, Dropbox™, CHAP, digest authentication.
- Interoperabilidad: ONVIF Profile S, ONVIF Profile G, ONVIF Profile T, Auto-MDIX
- Velocidad de datos (H.265, 1080P): 61 kbps a 2,8 Mbps (dependiendo de la escena, la velocidad de imágenes y la configuración de calidad)
- Resolución de video:
  - 1080p HD 1920 x 1080
  - 720p HD 1280 x 720
  - 1,3 MP 5:4 (recortado) 1280 x 1024
  - D1 4:3 (recortado) 704 x 480
  - 640 x 480 640 x 480
  - 432p SD 768 x 432
  - 288p SD 512 x 288
  - 144p SD 256 x 144
- Retardo de IP absoluto: 60 ips: 166 ms (típico), 30 ips: 233 ms (típico)
- Interface Ethernet: 10BASE-T/100BASE-T, detección automática, dúplex completo/semidúplex, RJ45
- Permitir la conexión analógica (coaxial) e IP (MPEG4) simultáneamente.

#### Especificaciones mecánicas/eléctricas

- Peso: 3,2 kg
- Rango de giro: Continuo de 360°

- Ángulo de inclinación: 18° sobre el horizonte
- Velocidad de posiciones prefijadas: Giro: 400°/s Inclinación: 300°/s
- Inclinación: Modo normal De 0,1°/s a 120°/s
- Precisión predeterminada: ±0,1° (normal)
- Alimentación: 24 V de CA ò PoE + (IEEE 802.3at, estándar clase 4)
- Consumo de energía (normal): 19,2 W (sin los calefactores activados)

#### Especificaciones medioambientales

- Índice de protección IP: IP66, NEMA 4X
- Temperatura de funcionamiento: De -10 a + 55 °C (sin el calefactor cableado)
- Temperatura de almacenamiento: De -40 °C a +60 °C
- Humedad: Humedad relativa del 0 % al 100 %, con condensación
- Impacto mecánico externo: IEC 60068-2-75: IK10 (solo NDP-7512-Z30K)

#### Otros

- Sectores/título: 4,8,12 ó 16 seleccionables por el usuario, Sectores independientes, cada uno con 20 caracteres por Título
- Máscaras de privacidad: 32 Máscaras de privacidad configurables de forma individual; máximo 8 por posición prefijada; programables con 3, 4 o 5 esquinas; color seleccionable de negro, blanco, gris, "automático" (color de fondo medio)
- Máscara virtual: 24 máscaras virtuales configurables de forma individual para ocultar partes de la escena (movimiento de fondo como árboles en movimiento, luces intermitentes, carreteras con mucho tráfico, etc.) que no deberían considerarse para el análisis de flujo para activar Intelligent Tracking.
- Posiciones prefijadas: 256 posiciones prefijadas, cada una con 20 caracteres por título
- Rondas de vigilancia: Rondas grabadas personalizadas: dos (2), duración total de 30 minutos: ronda de posición prefijada: una (1), que consta de hasta 256 escenas consecutivas y una (1) personalizado con hasta 64 escenas definidas por el usuario
- Idiomas disponibles: inglés, checo, neerlandés, francés, alemán, italiano, polaco, portugués, ruso, español, japonés, chino

Cada vez es más importante la privacidad y la seguridad, especialmente cuando existen imágenes o grabaciones. Por este motivo, todas las cámaras deberán incluir medidas especiales para garantizar el máximo nivel de seguridad, para el acceso al dispositivo y para el transporte de datos. Deberán llevar una protección con contraseña de tres niveles. El acceso al navegador Web se

protegerá mediante HTTPS y las actualizaciones del firmware también se protegerán con cargas seguras autenticadas. Para ello, la cámara deberá integrar un módulo de plataforma segura (TPM), compatible con la infraestructura de claves públicas (PKI). La autenticación en la red 802.1x con EAP/TLS, deberá ser compatible con TLS 1.2 con conjuntos de codificación actualizados, incluida la codificación AES 256, lo que permitirá la manipulación avanzada de certificados para crear:

- Certificados exclusivos y autofirmados.
- Certificados de cliente y de servidor para tareas de autenticación
- Certificados de cliente para comprobar la autenticidad
- Certificados con claves privadas codificadas

Las cámaras domo permiten un direccionamiento por control remoto mediante funciones, lo que facilita su instalación en dos fases. En una primera fase se puede proceder a la instalación física de los equipos, y en una segunda fase realizar la configuración y direccionamiento de las mismas desde el sistema de control remoto.

Los equipos CCTV tipo domo, deberán disponer de motores resistentes, específicos para las aplicaciones de uso constante.

Las cámaras a instalar deberán disponer de un módulo de comunicaciones con compresión MPEG-4, de forma que se permita gestionar de forma eficiente los requisitos de almacenamiento y ancho de banda necesarios y con una óptima calidad de imagen.

#### 2.1.2 Unidad TV02 – Columna de 15mt abatible

Corresponde al suministro e instalación de la unidad de columna de 15mt abatible.

##### Características técnicas

Se instalarán las cámaras de videovigilancia sobre columnas troncocónicas de sección circular, fabricadas en acero al carbono según norma EN-40-5 y galvanizadas por inmersión en caliente según normas ISO 1461, estarán conformados por dos tramos, estando el inferior hormigonado y haciendo una altura total de 15m de altura, también será abatible haciendo que la punta de la misma sea accesible desde el suelo tan solo usando un torno para ello.

La terminación del báculo y de las plataformas de soporte de cámaras, junto con el sistema de amarre inferior será tal que impida la entrada de agua en el interior de la columna.

El sistema de anclaje será por sujeción mediante pernos embebidos en la cimentación de hormigón y tuercas, o cuando se trate de estructuras (tablero de puentes o similar) mediante anclaje con pernos químicos, siendo en este caso responsable el contratista del cálculo final de estos elementos.

Cada uno de los postes dispondrá de pica a tierra independiente de otros sistemas.

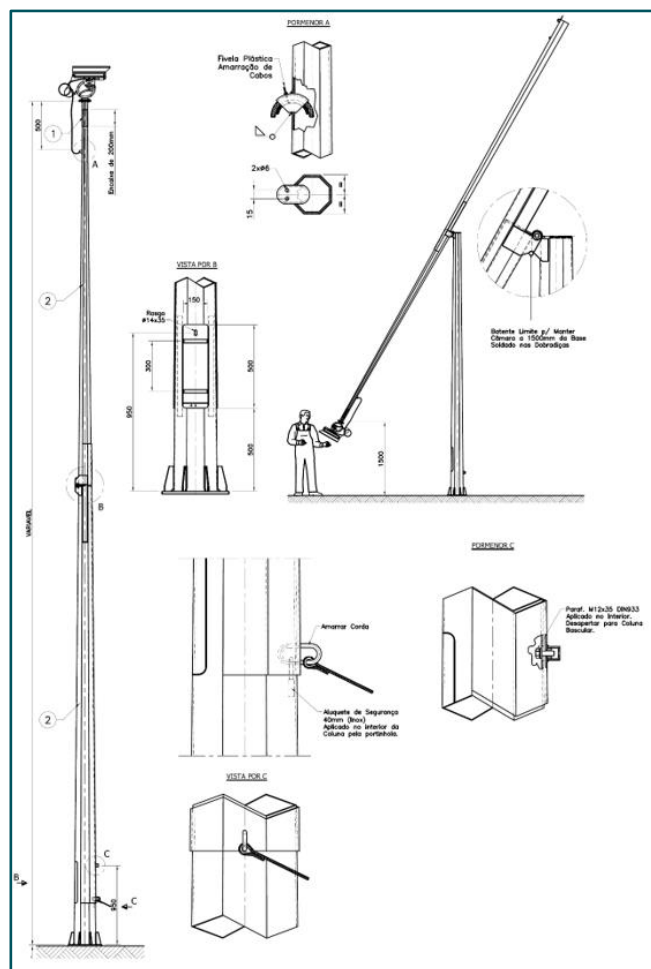
La alimentación eléctrica y el cable de red irán por tubo flexible hasta el báculo correspondiente con prensaestopas, conectores y cuantos elementos sean necesarios para su

terminación. Se tendrá especial cuidado en la estanqueidad de todas las entradas de cables a las cámaras, tanto de fuerza como de señal.

Las principales características de estas columnas son:

- Columna de 15 m, fabricada en acero al carbono S-235-JR
- Primer tramo hormigonado.
- Construida en chapa de acero galvanizada de 4 mm de espesor.
- Fabricada en dos tramos de sección tronco octogonal, compuesta por una base con un brazo de maniobra articulado.
- Recubrimiento de protección galvanizado por inmersión en caliente según norma ISO 1461:99.
- Hormigonada en su primer tramo.
- Sistema de abatimiento para poder bajar la cámara a nivel de suelo y poder facilitar su mantenimiento.
- Tubo interior para paso de cableado.

En la siguiente figura se muestra un ejemplo de columna abatible.



### 2.1.3 Unidad TV03 – Armario para cámara CCTV

Corresponde al suministro e instalación de la unidad de armario para cámara.

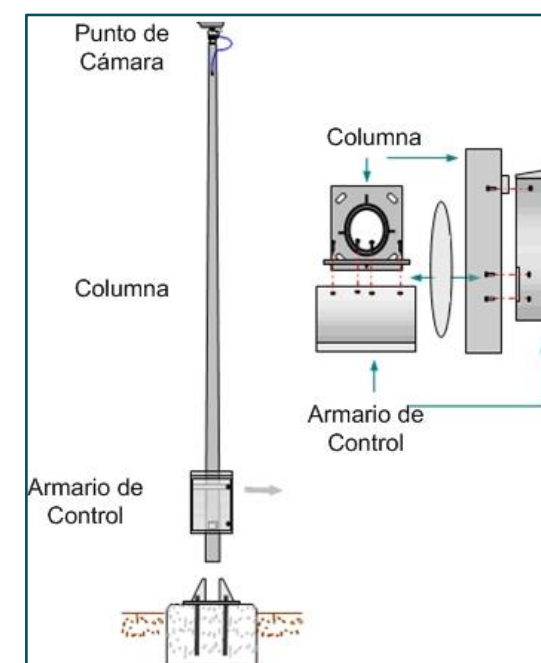
#### Características técnicas

Se trata de un armario para alojar equipos y accesorio de cámara, colocado en un lateral de la columna, colgado sobre ella, siendo el acceso del cableado por la parte trasera.

Sus principales características serán:

- Armario construido en acero.
- Pintados por dentro y por fuera con resina epoxi-poliéster texturizada
- Grado de protección IP 66
- Instalación en exterior: conforme a la norma IEC 62208 por los ensayos tipo especificados en el §9.12 (resistencia a los rayos ultravioletas (UV)) y en el §9.13 resistencia a la corrosión).
- Tejadillo para evitar la estagnación de agua en la parte superior del armario.
- Sistema de cierre de tres puntos para una y dos puertas. Cerradura estándar de doble barra de 5 mm.
- Junta de poliuretano espumado en las puertas para garantizar la estanqueidad durante muchos años.

El armario dispondrá de una placa ciega sobre la cual se instalarán los diferentes accesorios y protecciones necesarios para el funcionamiento de la misma, se tendrá especial atención en el correcto sellado de la entrada de cables entre armario y columna.



#### 2.1.4 Unidad TV04 – Inyector POE

Corresponde al suministro e instalación de un inyector POE.

##### Características técnicas

La tecnología PoE (Power over Ethernet) es capaz de suministrar energía y datos simultáneamente en cableado Ethernet de par trenzado y también ha obtenido una aceptación universal en aplicaciones que incluyen cámaras IP, el inyector PoE mejora enormemente la flexibilidad y la escalabilidad de la red mediante la alimentación remota de los dispositivos PoE en los puntos donde no hay ninguna toma de corriente disponible. Además, también resuelve el problema de conexión de los switches Ethernet no PoE en dispositivos habilitados para PoE.

Deberá cumplir IEEE 802.3at, estándar clase 4.

Así pues, instalando únicamente esta unidad se consigue la alimentación eléctrica de la cámara y la transmisión de datos vía Ethernet de forma muy sencilla.

## 2.2. ELEMENTOS PARA LAS COMUNICACIONES

Todos los equipos electrónicos (ETD, cámaras TV, meteorológicas) a instalar en este proyecto necesitan de un sistema de comunicaciones para transmitir los datos recogidos al Centro de Gestión.

Dada la dispersión del equipamiento, se plantea el uso de comunicaciones inalámbricas UMTS/LTE, facilitando el salto a la futura 5G.

Para el caso de concentración de varios equipos de carretera en una misma localización, y con el fin de evitar la incorporación de un switch que conmute las comunicaciones entre los equipos, el router deberá disponer de varios puertos ethernet.

Para facilitar la homogeneidad de equipos entre las distintas ubicaciones, se considera la instalación de un router alimentado en continua.

La conexión entre los equipos de carretera y el router y/o switch se realizará mediante cable de red.

En todos los casos, el contrato con el ISP, y la tarjeta SIM que lo identifica, será suscrito por la DGA.

Las características técnicas de los elementos individuales constitutivos del sistema de comunicaciones son:

#### 2.2.1 Unidad TV05 - Router

Corresponde al suministro e instalación de un router UMTS/LTE con varios puertos ethernet.

##### Características técnicas

Soporte Multibanda:

- FDD LTE B1/B3/B5/B7/B8/B20 (2100/1800/850/2600/900/800)
- TDD LTE B38/B40/B41 (2600/2300/2500)
- WCDMA B1/B5/B8 (2100/850/900)
- GSM/EDGE B3/B8 (1800/900)

Puertos:

- 4 puertos LAN 10/100/1000BASE-T RJ45 auto-MDI/MDI-X
- 1 puerto WAN 10/100/1000BASE-T RJ45 auto-MDI/MDI-X

Interface SIM:

- 2 SIM card slot con mini SIM

Antena celular:

- 2 antenas externas 5dBi con conector SMA para LTE

Antena Wi-Fi:

- 1 antena externa 1dBi (2.4~2.5G) /3dBi (5.15~5.85G) con conector RP-SMA-J para doble banda Wi-Fi

Interfaces DI & DO:

- 2 digital Input (DI)
- 1 digital Output (DO)
- 1 Relay
- Input ON Voltage: DC 5 -30 V
- Input OOFF Voltage: DC 0-3 V
- Output < 50mA@DC 30V
- Relay: AC 250V/DC 30V, 1A

Carcasa:

- caja metálica IP30
- Instalación en rail DIN

Alimentación:

- DC 9~36V DC, 1.5<sup>a</sup>

Consumo:

- 8.4 watts/28.6 BTU

Temperatura de trabajo:

- -35° a 75°C



2.2.2 Unidad TV06 - Antena tipo seta

Corresponde al suministro e instalación de una antena en el exterior del armario que aloja el router, de forma que la señal no se vea disminuida por la carcasa metálica. Será de tipo seta para disminuir el riesgo de vandalismo.

Características técnicas

Rango de frecuencias LTE:

- 698-960/1710-2690 MHz

Polarización:

- Lineal

Ganancia de la antena principal:

- 2,5 dBi

Ganancia de la antena auxiliar:

- 2,0 dBi

V.S.W.R.:

- menor de 3.0

Impedancia:

- 50 Ω

Conector:

- SMA macho

Método de montaje:

- tornillo

Grado de protección:

- IP67

2.2.3 Unidad TV07 - Cable de red

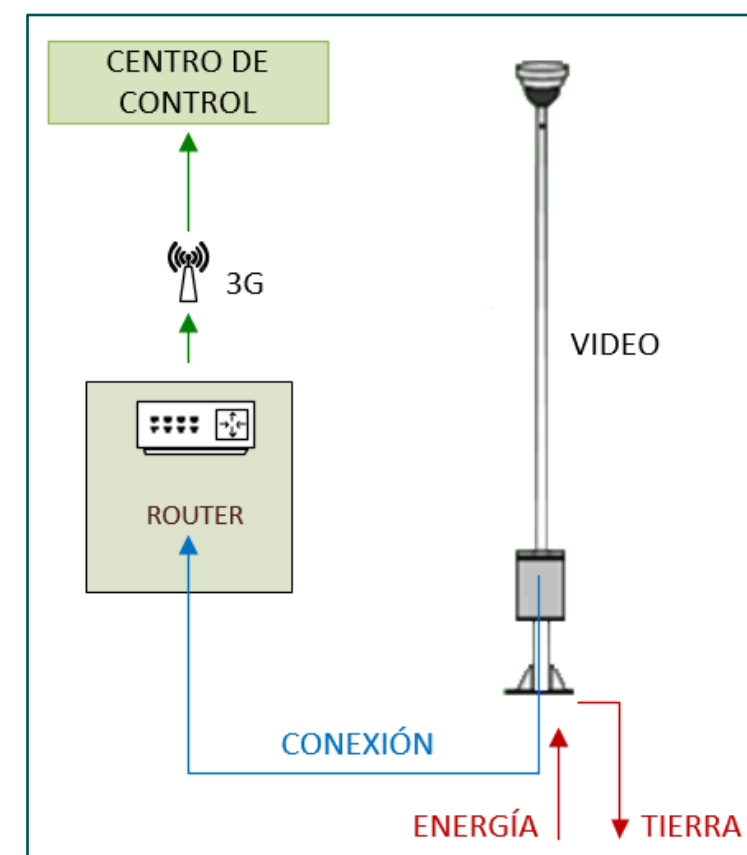
Corresponde al suministro e instalación de ml. del cable de red que debe comunicar los distintos equipos de carretera con el router, incluyendo los conectores RJ-45 en puntas.

Se usarán cables completos del metraje adecuado. En este caso el recorrido es fijo ya que será desde la cámara en punta de columnas hasta el router alojado en el armario de su base.

Características técnicas

- Cable de categoría 6 (Cat 6).
- El cable no debe estar retorcido o doblado: el radio de curvatura será, al menos, cuatro veces su diámetro exterior.
- Los hilos serán de cable unifilar para asegurar mayores distancias de funcionamiento.

El esquema de comunicaciones será así:

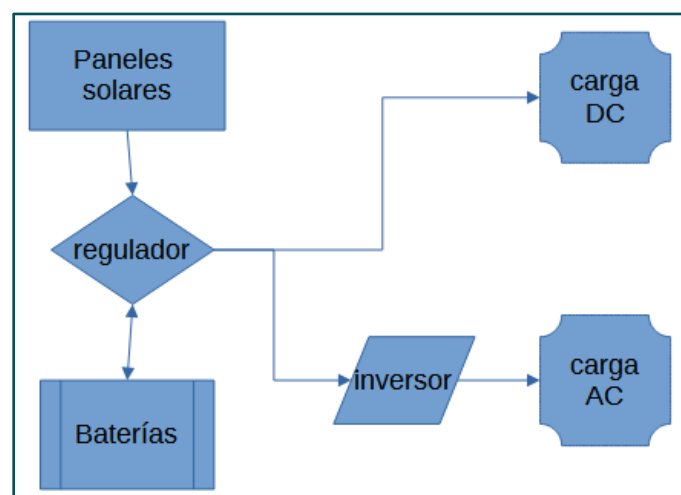


**2.3. ELEMENTOS PARA LA ALIMENTACIÓN ELÉCTRICA**

Al tratarse de un equipo electrónico, la cámara de televisión necesita de corriente eléctrica para su funcionamiento.

Se plantea un sistema en isla para la alimentación eléctrica, a través de energía solar, ya que esto facilita la instalación de los equipos de carretera en las ubicaciones más adecuadas, independientemente de si es posible su alimentación a través de la red eléctrica.

Un sistema fotovoltaico autónomo consta de un sistema de generación a través de módulos (paneles) fotovoltaicos, un sistema de acumulación a través de baterías y un sistema de regulación, constituido por un regulador. En el caso de que el consumo sea en corriente alterna, hace falta añadir un sistema de adaptación de corriente, consistente en un inversor.



A fin de dimensionar correctamente los distintos elementos, se hace necesario realizar una serie de cálculos de los mismos:

Cálculo de la Energía/día necesaria:

	Voltaje	Intensidad	Tiempo (horas)	W	Whd
TV			24	19,2	460,8
Router 4G			24	8,5	204
			Suma.....		664,8
			Factor seguridad.....		1,25
			Total.....		831

Cálculo de paneles:

Para hacer el cálculo de paneles necesarios para una instalación se usa la siguiente fórmula:

$$N^{\circ} \text{ paneles} = \frac{E / \text{día}}{HSP * \text{rend}_{\text{panel}} * P_{\text{panel}}}$$

en donde:

**E/día:** energía total que se consume en un día

**HSP:** horas sol pico que se corresponde con las horas efectivas de sol en un día

**rend<sub>panel</sub>:** rendimiento de trabajo tiene en cuenta pérdidas producidas por el posible ensuciamiento y/o deterioramiento de los paneles

**P<sub>panel</sub>:** potencia pico del panel

(HABRÁ QUE SELECCIONAR EL DE LA PROVINCIA/S DEL ITINERARIO)

Para nuestros casos de estudio, el valor de HSP sería (considerando una inclinación de las placas de 55° -que maximiza el HSP en las tres provincias- y una contaminación atmosférica normal) para el peor mes del año (diciembre):

- Huesca – 2,224
- Zaragoza – 2,486
- Teruel – 2,238

Como rendimiento del panel elegimos un valor de 0.8, que suele ser un valor típico.

Para el panel, consideramos uno de 305W, ya que suelen ofrecer una mayor potencia frente a un tamaño similar.

Entonces, los cálculos para las tres topologías serían:

- En Huesca:

$$N^{\circ} \text{ paneles} = \frac{831 \text{Wh/día}}{2,224 \text{hx}0,8 \text{x}305 \text{Wh}} = 1,531 \gg \mathbf{2 \text{ paneles}}$$

- En Zaragoza:

$$N^{\circ} \text{ paneles} = \frac{831 \text{Wh/día}}{2,486 \text{hx}0,8 \text{x}305 \text{Wh}} = 1,370 \gg \mathbf{2 \text{ paneles}}$$

- En Teruel:

$$N^{\circ} \text{ paneles} = \frac{831Wh/día}{2,238h \times 0,8 \times 305Wh} = 1,522 \gg \mathbf{2 \text{ paneles}}$$

Por tanto, en las tres provincias la TV deberá contar con dos paneles de la potencia indicada.

#### Cálculo de baterías:

Para hacer el dimensionamiento de las baterías utilizamos la siguiente fórmula:

$$C_{batería} = (E_{necesaria} * díasdeautonomía) / (V_{bat} * profundidaddescargadelabatería)$$

en donde:

**C<sub>batería</sub>**: capacidad de baterías.

**E<sub>necesaria</sub>**: energía total que se consume en un día.

**V<sub>bat</sub>**: voltaje de la batería

Considerando una autonomía de 5 días con ausencia total de radiación solar, y una profundidad de descarga estándar para baterías de plomo de 0,6, tenemos:

$$C_{batería} = \frac{831Wh/día * 5días}{24V * 0,6} = 288,54 \text{ Ah}$$

» considerando baterías de 12V 100Ah, serían precisas 6 baterías.

#### Cálculo del regulador:

Deberá soportar una corriente de entrada de, al menos, 1,25 veces la corriente de cortocircuito de los módulos solares en paralelo.

Deberá suministrar una corriente de salida de, al menos, 1,25 veces la corriente de consumo de todos los equipos a alimentar.

La máxima tensión de entrada debe ser superior a la máxima tensión del PV a mínima temperatura.

#### Cálculo del cableado:

Para determinar la sección del cable utilizamos la siguiente fórmula:

$$S = (200 * L * I * F_s) / (\Delta V_{\%} * V * \gamma_{\theta})$$

en donde:

S= sección del conductor

L= longitud del tramo considerado

I= corriente máxima que circulará por el tramo

F<sub>s</sub>= factor de seguridad

$\Delta V_{\%}$ = Caída de tensión admisible

V= tensión del sistema

$\gamma_{\theta}$  = Conductividad del conductor a la temperatura de servicio

PV-Regulador:

L= 10m (poste de 9m de altura)

I = 10,27 A (corriente de cortocircuito del PV)

F<sub>e</sub> = 1,25

$\Delta V_{\%}$  = 3%

V= 40V (tensión nominal PV)

$\gamma_{\theta}$  = 45 (Conductividad cobre a 90°)

S = 4,75 → 6mm<sup>2</sup>

Fusibles: 12A

Regulador-Baterías:

L= 2m (mismo armario)

I = 30 A (máx. corriente regulador)

F<sub>s</sub> = 1,25

$\Delta V_{\%}$  = 1%

V= 24V (tensión nominal baterías en serie)

$\gamma_{\theta}$  = 45 (Conductividad cobre a 90°)

S = 13,89 → 16mm<sup>2</sup>

Fusibles: 30A

**Regulador-Carga:**

L= 20m (otra columna)

I = 1,5 A (máx. corriente suma equipos)

 $F_s = 1,25$  $\Delta V_{\%} = 0,5\%$ 

V= 24V (tensión nominal baterías en serie)

 $\gamma_{\theta} = 45$  (Conductividad cobre a 90°)S = 13,89 → 16mm<sup>2</sup>

Fusibles: 4A

Cálculo del esfuerzo a soportar por la columna de los PV:

Para evitar robos de los paneles solares, se contempla su instalación sobre una columna de 9 metros de altura.

Esta columna deberá soportar la carga del viento sobre la propia columna y sobre los paneles solares.

Para una velocidad del viento de 40 m/sg, se obtiene un esfuerzo en punta de 1.641,24 Nm, por lo que debemos irnos a una columna que soporte al menos 2.500N en punta.

**NOTA:** Dado que los equipos finales pueden tener un consumo diferente del indicado aquí, y que siempre son posibles diferentes configuraciones del sistema de alimentación solar, el contratista deberá presentar los cálculos justificativos de su solución técnica, respetando siempre las siguientes limitaciones:

- Factor de seguridad para consumo diario: 25%
- Factor de rendimiento del panel: 80%
- Factor de profundidad de descarga de las baterías: 60%
- Factor de seguridad para cables: 25%

Las características técnicas de los elementos individuales constitutivos del sistema de alimentación eléctrica son:

**2.3.1 Unidad TV08 - Panel solar**

Corresponde al suministro e instalación de un módulo de panel solar.

Características técnicas

- Tipo de celda: monocristalina
- Potencia nominal: 305W
- Tensión nominal: 20V
- Tensión de potencia máx: 32,5V
- Corriente de potencia máx: 9,38A
- Tensión de circuito abierto: 39,7V
- Corriente de cortocircuito: 10,27A
- Rango de funcionamiento: entre -40°C y +85°C
- Caja de conexiones sellada herméticamente
- Bastidor de aluminio galvanizado
- Dimensiones: 1640 x 992 x 35mm
- Peso neto: 18Kg.

**2.3.2 Unidad TV09 - Columna con soporte para panel solar**

Corresponde al suministro e instalación de una columna de 9m de altura sobre la que instalar los paneles solares, incluso los soportes de los mismos.

Características técnicas

- Apoyo de chapa metálica de altura total 9m – UNE207018
- Debe soportar los esfuerzos generados por los paneles solares instalados
- Anclaje: Placa base + pernos
- Conducciones interiores para realizar el cableado
- Protección contra la corrosión por galvanizado en caliente
- Soporte del panel con mecanismo antirrotación por viento

**2.3.3 Unidad TV10 - Módulo de Baterías**

Corresponde al suministro e instalación de un conjunto de baterías para el sistema de acumulación.

Características técnicas

- 12V 100Ah AGM.
- Conexión en serie.
- Cantidad de ciclos:
  - Con capacidad de soportar hasta 300 ciclos con una profundidad de descarga del 100%
  - Con capacidad de soportar hasta 700 ciclos con una profundidad de descarga del 60%
- Dimensiones aproximadas: 330x171x215

### 2.3.4 Unidad TV11 - Regulador de carga

Corresponde al suministro e instalación del equipo regulador de carga.

#### Características técnicas

- MPPT
- Voltaje baterías: 12/24V
- Con protección ante:
  - Polaridad inversa PV
  - Cortocircuito en la salida
  - Sobretemperatura
- Rango de funcionamiento: entre -30°C y +60°C

### 2.3.5 Unidad TV12 - Cableado eléctrico y protecciones

Corresponde al suministro e instalación del cable eléctrico para la interconexión de los distintos elementos entre sí y con el equipo de carretera que efectúa el consumo, así como los elementos de protección del sistema.

#### Características técnicas

##### Cable PV-Regulador

- Material: Cobre estañado multifilar (flexible)
- Para instalación exterior (resistente a los rayos ultravioleta)
- Libre de halógenos
- Tensión continua máxima de 1,8kV
- Rango de funcionamiento: -40°C a 90°C
- Color cubierta normalizado

##### Cable Regulador-Baterías

- Material conductor: cobre multifilar (flexible)
- Libre de halógenos
- No propagador de la llama
- Tensión nominal: 450/750 V
- Rango de funcionamiento: -40°C a 90°C
- Color cubierta normalizado

##### Cable Baterías-Equipos

- Material conductor: cobre multifilar (flexible)
- Libre de halógenos
- No propagador de la llama
- Tensión nominal: 450/750 V

- Rango de funcionamiento: -40°C a 90°C
- Color cubierta normalizado

#### Elementos de protección

- Fusible de cartucho cerámico/cristal de tamaño normalizado
- Rango de funcionamiento: -5°C a 120°C

#### Toma de tierra

- Pica de acero con recubrimiento de cobre, de dimensiones 2000 x 14mm<sup>2</sup>
- Grapa de latón (rico en cobre) con tornillería de acero inoxidable
- Cable de Cu desnudo, temple blando, de hilos concéntricos, 16mm<sup>2</sup>
- Cable de Cu A/V desnudo 1x16mm<sup>2</sup> libre de halógenos

## 2.4. ELEMENTOS AUXILIARES

A fin de ubicar los elementos anteriores en carretera se hace precisa la construcción de una serie de elementos civiles que los doten de estabilidad y permitan la interconexión entre ellos.

Asimismo, y dado que los elementos pueden suponer un obstáculo en el caso de que un vehículo se salga de la calzada, con el consiguiente riesgo de accidente, puede ser necesaria la instalación de barrera de contención.

#### Cálculo de la cimentación para la columna de los paneles solares:

Aplicando el método de Sulzberger para una columna de mercado de 9 m de altura considerando terreno blando ( $K=5 \text{ Kg/cm}^3$ ) y una densidad mínima del hormigón de  $2.200 \text{ Kg/m}^3$ , obtenemos una zapata mínima de 1,3 x 1,3 x 1,5 m.

Dado que desconocemos las características del terreno donde se va a instalar, y que en el futuro puede que se instale equipamiento adicional sobre dicha columna, aplicamos un margen de seguridad y resulta una cimentación de 2,00 x 2,00 x 1,75 m.

Dada la anchura de la zapata y las dimensiones del armario a instalar, este puede ser ubicado perfectamente dentro de ella. Revisados los cálculos de la cimentación, sigue siendo válida.

### 2.4.1 Unidad TV13 - Armario de exterior para baterías

Corresponde al suministro e instalación de un armario metálico de intemperie que permita el alojamiento de las baterías del sistema solar.

#### Características técnicas

Preparado para intemperie.

Normalizado rack 19", de forma que sea compatible con equipamiento de cualquier marca o fabricante, y fondo no inferior a 600 mm y superior en 150mm al fondo del equipamiento a instalar en su interior.



Con 24 U ó 33U de altura útil de montaje (en función del equipamiento a alojar).

Bastidor de aluminio extrusionado con capacidad de carga en posición estática de hasta 400 Kg.

Perfiles delanteros y traseros 19" en aluminio extrusionado regulables en fondo con múltiples posiciones.

Debe soportar pruebas de vibración según IEC-68-2-6 FC.

Laterales, puertas y techos fabricados en aluminio.

Doble panel lateral.

Con dos puertas, delantera y trasera, para facilitar el acceso a los equipos.

Puerta delantera de doble pared con ventilación y cerradura de seguridad, apertura 90° y 135°, con retenedor, filtro antipolvo y bisagras internas contra robos.

Puerta trasera sin ventilación, con cerradura de seguridad, apertura 90° y 135°, con retenedor y bisagras internas contra robos.

Techo desmontable con visera solar perforada con salida de aire caliente, tapa superior con 2 ventiladores de 220v cada uno.

Zócalo de 250 mm de altura fabricado con bastidor de aluminio, con apertura en la parte frontal para facilitar los trabajos.

Tapa inferior de rack desmontable y con posibilidad de entrada de cables delantera o trasera.

Piezas desmontables diseñadas contra actos vandálicos.

Pintado con pintura texturada con 110/120 micras de espesor medio, especial para intemperie. Apantallamiento (EMC): atenuación mínima de 25 dB.

Grado de protección: IP54.

Temperatura de trabajo: -40°C – 85°C.

#### 2.4.2 Unidad TV14 - Cimentación para columna 15mt abatible

Corresponde a la ejecución de una peana de hormigón sobre la que colocar la columna de 15mt que soporta la cámara.

##### Características técnicas

- Cimentación de hormigón de tipo H-250, de dimensiones 2000x2000x1750, con armadura de acero.
- 8 pernos de sujeción de la columna.
- Al menos 2 codos de PVC liso de 90mm para facilitar el paso de cables desde la arqueta a equipos.
- El material extraído de la excavación será trasladado a un vertedero homologado.

#### 2.4.3 Unidad TV15 - Cimentación para armario de baterías y columna módulos FV

Corresponde a la ejecución de una peana de hormigón sobre la que colocar el armario de baterías y la columna que soporta los paneles solares.

##### Características técnicas

- Cimentación de hormigón de tipo H-250, de dimensiones 2000x2000x1750, con armadura de acero.
- 4 pernos de sujeción para el armario.
- 8 pernos de sujeción de la columna.
- Al menos 2 codos de PVC liso de 90mm para facilitar el paso de cables desde la arqueta a equipos.
- Debe comunicar con la arqueta de conexión.
- El material extraído de la excavación será trasladado a un vertedero homologado.

#### 2.4.4 Unidad TV16 - Plataforma de trabajo para armario de TV

Corresponde a la ejecución de una plataforma de hormigón que permita el mantenimiento de los equipos en terrenos no uniformes.

##### Características técnicas

Cimentación de hormigón de tipo H-250, de dimensiones 870x600x200, con armadura de acero.

A colocar delante de cada una de las puertas del armario (normalmente, en paralelo con la calzada).

Se apilarán tantas plataformas como sean necesarias para darles estabilidad en el terreno.

#### 2.4.5 Unidad TV17 - Arqueta para armario de exterior de baterías

Corresponde a la ejecución de una arqueta que permita el paso de cables entre el armario de baterías y la columna.

##### Características técnicas

Arqueta prefabricada de hormigón, de dimensiones 600x600x600.

Tapa de fundición y cerco metálico.

El material extraído del terreno que no sea reutilizado en la misma será trasladado a un vertedero homologado.

#### 2.4.6 Unidad TV18 - Canalización en tierra

Corresponde a la ejecución de ml. de canalización EN TIERRA. No se contempla la ejecución de canalización bajo calzada, ni en acera.

#### Características técnicas

El trazado deberá discurrir por terrenos de dominio público.

Serán canalizaciones entubadas, que permitan la sustitución del cable con facilidad.

Se instalará un único tubo en la canalización para el paso del cable de enlace, cuyo diámetro estará en función de la longitud de la canalización, con un máximo de 100 mm. de diámetro interior (exterior 110 mm.); soportará 4 atm. de presión.

Si el material procedente de la excavación no se considera adecuado para ser utilizado o como posterior relleno, debido a la existencia de bolos, cascotes, etc., se utilizará un material más seleccionado a tal fin, sin que ello represente modificación en el precio fijado.

El material extraído de la canalización que no sea reutilizado en la misma será trasladado a un vertedero homologado.

Para facilitar la manipulación de los cables, se ejecutarán arquetas con tapa en los cambios de dirección, y cada 40 metros en tramos rectos.

#### 2.4.7 Unidad TV19 - Barrera de seguridad

Corresponde a la instalación de ml. de barrera de seguridad para la contención de vehículos, de forma que se evite su colisión contra los elementos instalados.

#### Características técnicas

Se cumplirá lo indicado en la Orden Circular 35/2014 sobre Criterios de aplicación de sistemas de contención de vehículos.

## 2.5. TRABAJOS AUXILIARES

Los equipos han de ser trasladados hasta el punto de instalación y, una vez montados, han de ser configurados, probados e integrados en la aplicación ITS que los gestione.

#### 2.5.1 Unidad TV20 – Transporte de elementos a instalar

Corresponde al transporte hasta el punto de instalación de los equipos CCTV (columna y cámara TV) y alimentación solar (paneles y columna principalmente) hasta el lugar de instalación.

Para ello se utilizarán los transportes necesarios, incluso si son de carácter especial, y los medios de carga/descarga adecuados, contemplando la señalización de trabajos que sea necesaria en cada caso, incluyendo cortes de carril.

#### 2.5.2 Unidad TV21– Configuración de cámara

Corresponde a la configuración y enfoque de la Cámara de televisión, con verificación in situ de la correcta visualización de las imágenes.

#### 2.5.3 Unidad TV22 – Configuración de punto de comunicación

Corresponde a la configuración del router de comunicaciones, verificando in situ la correcta conexión con el centro de control.

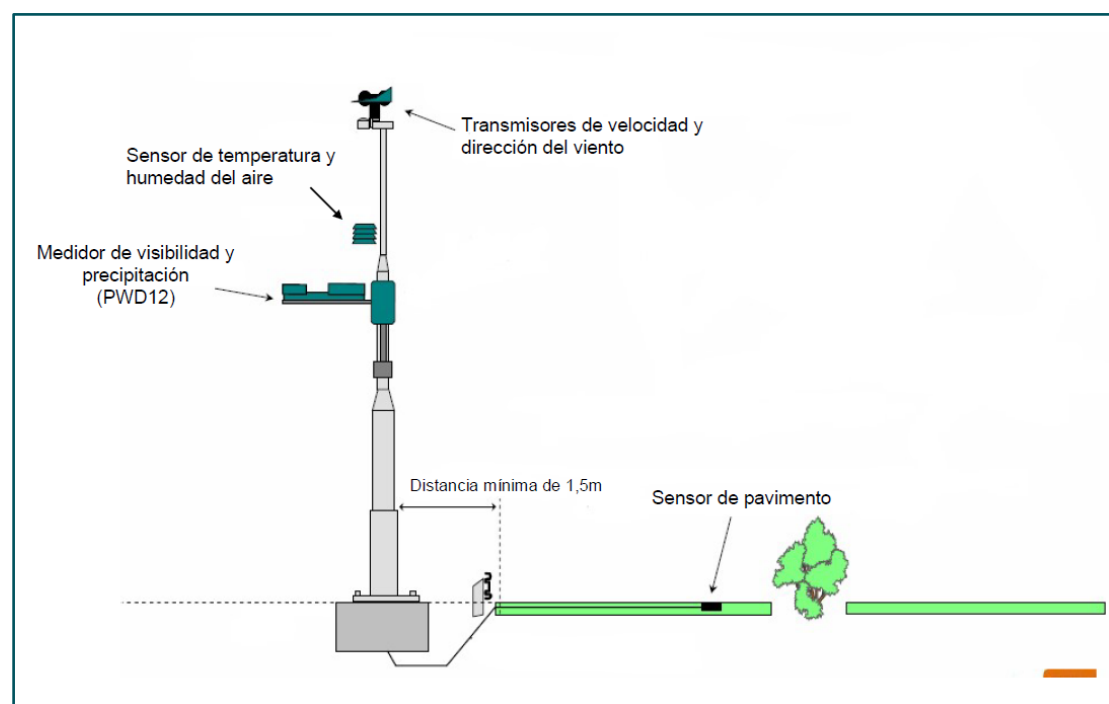
#### 2.5.4 Unidad TV23 – Integración de TV en sistema ITS existente

Corresponde a la integración del equipo en la aplicación ITS de la DGA, incluyendo su representación gráfica, integración y configuración de las imágenes, datos, alarmas y cualquier otra señal necesaria.

### 3. SISTEMA DE CAPTACIÓN DE DATOS METEOROLÓGICOS

#### 3.1. ELEMENTOS DEL SISTEMA DE CAPTACIÓN DE DATOS METEOROLÓGICOS

La captación de los datos meteorológicos se realiza mediante una estación meteorológica, esta se compone principalmente de un sistema de adquisición de datos, unos sensores y unos soportes para colocar los sensores adecuadamente para captar los datos, según la siguiente configuración, todo esto se delimitará y protegerá con un cerramiento perimetral solo permitiendo el paso a personal autorizado.



El soporte principal es una torreta de 6 mt de altura con un acople de 1mt más de altura, sobre ellos se colocarán los diferentes sensores en los lugares óptimos para la adecuada captación del dato específico.

A continuación, se describen los elementos constituyentes del sistema:

##### 3.1.1 Unidad EM01 – Sistema de Adquisición de Datos

Corresponde al suministro e instalación del sistema de adquisición de datos de la estación meteorológica.

##### Características técnicas

El sistema de adquisición de datos consistirá en una Unidad Electrónica a la cual irán conectados, vía cable, los diferentes sensores de superficie y ambientales, con objeto de constituir una estación de aviso precoz de formación de hielo en carreteras.

La estación deberá gestionar los diferentes sensores conectados, recolectar la información de los mismos, calcular los valores de medición y transmitirlos por RS232 acorde al protocolo DGT a la correspondiente ERU u ordenador central del Centro de Control.

Las características principales que deberá tener la estación, son las siguientes:

- Permitir la conexión de 8 canales analógicos de entrada con posibilidad de ampliación a 16 bajo demanda.
- Disponer de circuitos de protección para todas las líneas de entrada/salida.
- Deberá ir equipada con modem de comunicaciones interno integrado.
- Posibilidad de disponer de visualizador y teclado para interactuar con la CPU localmente, especialmente en averías o mantenimientos.
- 4 puertos serie programables RS232/422/485
- Capacidad de almacenamiento de datos mediante memoria interna de 64 MBytes
- Versatilidad de comunicaciones, por telefonía móvil GPRS/3G, radio punto a punto, enlaces Ethernet, transmisor vía satélite, etc.
- Ultra bajo consumo.
- Batería interna de 12VDC 18 Ah con autonomía para cuatro días con la configuración mínima de sensores

La estación deberá ser compatible con los siguientes protocolos:

- TCP/IP (Telnet, SMPT, FTP, etc...)
- SMS, mensajes cortos a teléfonos móviles
- NTCIP, DGT
- SDI-12
- Modbus
- GPS( NMEA, GLL, CGA, etc...), en caso de integrar la estación con un receptor GPS

La estación dispondrá de un armario compacto de intemperie, colocado sobre el propio mástil de la estación, donde se alojará tanto el equipamiento antes descrito como las protecciones necesarias.

Las características principales del armario deberán ser:

- Armario de chapa electro-zincada de 1.2 mm, resistente a corrosión.
- Pintura de esmalte texturizado al horno intemperie RAL-7032 y RAL-7033 con preimprimación.
- Grado de protección IP 66
- Cerradura doble Southco con cabeza BellCore contra vandalismo.
- Entrada de cables mediante pasamuros PG9 y PG11 con nivel de protección IP67

##### 3.1.2 Unidad EM02 - Sensor monitor de viento (Anemómetro y veleta)

Corresponde al suministro e instalación de la unidad del sensor monitor de viento.

##### Características técnicas

El sensor monitor de viento combina en un solo dispositivo un sensor de velocidad y dirección del viento. El mecanismo interno deberá estar compuesto por rodamientos cerámicos, con el fin de



umentar la vida útil del sistema, al ser más resistente al desgaste y a la corrosión en ambientes hostiles.

Todas las superficies externas de la carcasa deberán estar recubiertas con una capa resistente al hielo.

El principio electrónico de la medición se basa en la formación de unos pulsos con una frecuencia proporcional a la velocidad del viento. Esta frecuencia es transformada en una señal analógica mediante un transductor de señal.

Los principales parámetros que debe cumplir el sensor son:

- Alimentación: 15 Vdc máx
- Consumo: 40 mA máx
- Temperatura de funcionamiento: -50°C a +60°C
- Señal: 4-20 mA
- Precisión: +/-0.3 m/s ó 1%
- Rango:0-100 m/s 0-360°

### 3.1.3 Unidad EM03 - Sensor de humedad y temperatura de aire

Corresponde al suministro e instalación de la unidad del sensor de humedad y temperatura del aire.

#### Características técnicas

Se trata de un equipo para medir y transmitir la humedad relativa mediante un sensor capacitivo, así como la temperatura del aire mediante un termistor.

Este tipo de sensores deberán instalarse con una protección contra intemperie y radiación para evitar que la radiación solar y la precipitación puedan falsear las mediciones de temperatura y humedad relativa

Los principales parámetros que debe cumplir el sensor son:

- Alimentación: 3,7 -30 Vdc
- Consumo: 43mW
- Temperatura de funcionamiento: -40°C a +85°C
- Precisión: Tª- 0,1°C; Humedad +/- 0,8% RH
- Resolución: Tª- 0,01°C; Humedad 0,1%
- Rango: Tª- -50°C a + 100°C ; Humedad de 0 a 100%

### 3.1.4 Unidad EM04 - Sensor de precipitación- Pluviómetro

Corresponde al suministro e instalación de la unidad del sensor de precipitación.

#### Características técnicas

El pluviómetro es un sensor que está diseñado para medir y transmitir la cantidad de precipitación caída sobre la superficie terrestre.

El principio de funcionamiento del equipo es el siguiente: la precipitación es recogida en un colector y mediante una pesada electrónica y un vaciado automático proporciona una medición de ducha precipitación.

Los principales parámetros que debe cumplir el sensor son:

- Alimentación: 9-20 Vdc
- Consumo: 35 mW
- Temperatura de funcionamiento: -30°C a +60°C
- Señal: Célula de carga
- Precisión: 0,02 %
- Resolución: 0,001 mm
- Rango:0-2000 mm/h

### 3.1.5 Unidad EM05 - Sensor de visibilidad y tiempo presente

Corresponde al suministro e instalación de la unidad del sensor de visibilidad.

#### Características técnicas

El sensor requerido para esta función se denomina visibilímetro y su principio de funcionamiento se basará en un sistema óptico de medida. El sensor deberá detectar las partículas presentes entre sus lentes y, en función del tamaño y de su velocidad, estimar la reducción de la visibilidad y determinar el tiempo presente y la naturaleza de las precipitaciones según la tabla 4680 de la OMM.

El equipo deberá estar dotado de sistema de calefacción en sus lentes, con el fin de prevenir la formación de rocío en las mismas.

Los principales parámetros que debe cumplir el sensor son:

- Alimentación: 9-36 Vdc
- Consumo: 3,6 W -6 W con calefactores
- Temperatura de funcionamiento: -40°C a +60°C
- Señal: RS232
- Precisión: Visibilidad 10% a 10 km - Precipitación 15%
- Resolución: Visibilidad 1m; Precipitación 0,01mm/h
- Rango: Visibilidad 0-2 km - Precipitación 250 mm/h

### 3.1.6 Unidad EM06 - Sensor de calzada

Corresponde al suministro e instalación de la unidad del sensor de calzada.

#### Características técnicas

Uno de los fenómenos más importantes de cara a la seguridad vial en las carreteras es la formación de hielo en las mismas. Por ello, la estación de carretera deberá ir provista de una sonda de calzada para la medición de los parámetros críticos de la calzada:

- Factor Químico (Concentración de Sal) en %.

- Punto de Congelación en °C.
- Estado de la Calzada según protocolo DGT: seco, húmedo, mojado, hielo.
- Temperatura de superficie de la Calzada en °C.
- Temperatura de subsuelo.
- Altura de la Película de Agua.

Esta sonda utilizará un principio de medida pasivo y poseerá sensor capacitivo para la medición de conductividad y un sensor radar para la medición de la altura de la película de agua.

Los principales parámetros que debe cumplir el sensor son:

- Alimentación: 12 Vdc
- Consumo: 0,5 W
- Temperatura de funcionamiento: -40°C a +80°C
- Señal: RS485
- Precisión: Tª 0,2°C; Altura película +/- 15%
- Resolución: Tª 0,02°C; Altura película 0,01 mm
- Rango: Tª -40°C+80°C; Altura película 0- 10mm

### 3.1.7 Unidad EM07 – Torreta meteorológica

Corresponde al suministro e instalación de la torreta meteorológica

#### Características técnicas

Se trata de una torreta zincada de sección triangular de 180 mm de 6 mt de altura y mástil adicional de 1.2 mt, sobre ella irán colocados los diferentes sensores a las alturas y orientaciones especificadas por el fabricante, la pieza base de la misma estará encastrada en la base de hormigón.

## 3.2. ELEMENTOS PARA LAS COMUNICACIONES

Todos los equipos electrónicos (ETD, cámaras TV, meteorológicas) a instalar en este proyecto necesitan de un sistema de comunicaciones para transmitir los datos recogidos al Centro de Gestión.

Dada la dispersión del equipamiento, se plantea el uso de comunicaciones inalámbricas UMTS/LTE, facilitando el salto a la futura 5G.

Para el caso de concentración de varios equipos de carretera en una misma localización, y con el fin de evitar la incorporación de un switch que conmute las comunicaciones entre los equipos, el router deberá disponer de varios puertos ethernet.

Para facilitar la homogeneidad de equipos entre las distintas ubicaciones, se considera la instalación de un router alimentado en continua.

La conexión entre los equipos de carretera y el router y/o switch se realizará mediante cable de red.

En todos los casos, el contrato con el ISP, y la tarjeta SIM que lo identifica, será suscrito por la DGA.

Las características técnicas de los elementos individuales constitutivos del sistema de comunicaciones son:

### 3.2.1 Unidad EM08 - Router

Corresponde al suministro e instalación de un router UMTS/LTE con varios puertos ethernet.

#### Características técnicas

Soporte Multibanda:

- FDD LTE B1/B3/B5/B7/B8/B20 (2100/1800/850/2600/900/800)
- TDD LTE B38/B40/B41 (2600/2300/2500)
- WCDMA B1/B5/B8 (2100/850/900)
- GSM/EDGE B3/B8 (1800/900)

Puertos:

- 4 puertos LAN 10/100/1000BASE-T RJ45 auto-MDI/MDI-X
- 1 puerto WAN 10/100/1000BASE-T RJ45 auto-MDI/MDI-X

Interface SIM:

- 2 SIM card slot con mini SIM

Antena celular:

- 2 antenas externas 5dBi con conector SMA para LTE

Antena Wi-Fi:

- 1 antena externa 1dBi (2.4~2.5G) /3dBi (5.15~5.85G) con conector RP-SMA-J para doble banda Wi-Fi

Interfaces DI & DO:

- 2 digital Input (DI)
- 1 digital Output (DO)
- 1 Relay
- Input ON Voltage: DC 5 -30 V
- Input OOFF Voltage: DC 0-3 V
- Output < 50mA@DC 30V
- Relay: AC 250V/DC 30V, 1A

Carcasa:

- caja metálica IP30
- Instalación en rail DIN

Alimentación:

- DC 9~36V DC, 1,5ª

Consumo:

- 8.4 watts/28.6 BTU

Temperatura de trabajo:

- -35° a 75°C

### 3.2.2 Unidad EM09 - Antena tipo seta

Corresponde al suministro e instalación de una antena en el exterior del armario que aloja el router, de forma que la señal no se vea disminuida por la carcasa metálica. Será de tipo seta para disminuir el riesgo de vandalismo.

#### Características técnicas

Rango de frecuencias LTE:

- 698-960/1710-2690 MHz

Polarización:

- Lineal

Ganancia de la antena principal:

- 2,5 dBi

Ganancia de la antena auxiliar:

- 2,0 dBi

V.S.W.R.:

- menor de 3.0

Impedancia:

- 50 Ω

Conector:

- SMA macho

Método de montaje:

- tornillo

Grado de protección:

- IP67

### 3.2.3 Unidad EM10 - Cable de red

Corresponde al suministro e instalación de ml. del cable de red que debe comunicar los distintos equipos de carretera con el router, incluyendo los conectores RJ-45 en puntas.

Se usarán cables completos del metraje adecuado. Sólo en aquellos casos en los que por longitudes o el recorrido que deban recorrer (bajo canalización en tierra, por ejemplo) no puedan emplearse cables fabricados, podrán ser montados in situ, asegurando siempre la calidad de las terminaciones.

#### Características técnicas

Cable de categoría 6 (Cat 6).

El cable no debe estar retorcido o doblado: el radio de curvatura será, al menos, cuatro veces su diámetro exterior.

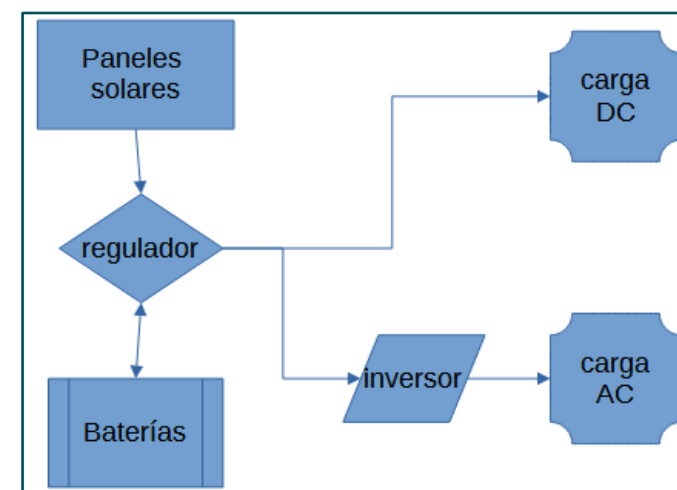
Los hilos serán de cable unifilar para asegurar mayores distancias de funcionamiento.

## 3.3. ELEMENTOS PARA LA ALIMENTACIÓN ELÉCTRICA

Al tratarse de un equipo electrónico, la ESTACIÓN METEOROLÓGICA necesita de corriente eléctrica para su funcionamiento.

Se plantea un sistema en isla para la alimentación eléctrica, a través de energía solar, ya que esto facilita la instalación de los equipos de carretera en las ubicaciones más adecuadas, independientemente de si es posible su alimentación a través de la red eléctrica.

Un sistema fotovoltaico autónomo consta de un sistema de generación a través de módulos (paneles) fotovoltaicos, un sistema de acumulación a través de baterías y un sistema de regulación, constituido por un regulador. En el caso de que el consumo sea en corriente alterna, hace falta añadir un sistema de adaptación de corriente, consistente en un inversor.



A fin de dimensionar correctamente los distintos elementos, se hace necesario realizar una serie de cálculos de los mismos:

Cálculo de la Energía/día necesaria

	Voltaje	Intensidad	Tiempo (horas)	W	Whd
EM	24Vdc		24	8	192
Router 4G (interno a la meteo)					0
Suma.....					192
Factor seguridad.....					1,25
Total.....					240

Cálculo de paneles:

Para hacer el cálculo de paneles necesarios para una instalación se usa la siguiente fórmula:

$$N^{\circ} \text{paneles} = \frac{E/\text{día}}{HSP * \text{rend}_{\text{panel}} * P_{\text{panel}}}$$

en donde:

**E/día:** energía total que se consume en un día

**HSP:** horas sol pico que se corresponde con las horas efectivas de sol en un día

**rend<sub>panel</sub>:** rendimiento de trabajo tiene en cuenta pérdidas producidas por el posible ensuciamiento y/o deterioramiento de los paneles

**P<sub>panel</sub>:** potencia pico del panel

(HABRÁ QUE SELECCIONAR EL DE LA PROVINCIA/S DEL ITINERARIO)

Para nuestros casos de estudio, el valor de HSP sería (considerando una inclinación de las placas de 55° -que maximiza el HSP en las tres provincias- y una contaminación atmosférica normal) para el peor mes del año (diciembre):

- Huesca – 2,224
- Zaragoza – 2,486
- Teruel – 2,238

Como rendimiento del panel elegimos un valor de 0.8, que suele ser un valor típico.

Para el panel, dado el bajo consumo del equipo, consideramos uno de 75W.

Entonces, los cálculos para las tres topologías serían:

- En Huesca:

$$N^{\circ} \text{ paneles} = \frac{240Wh/\text{día}}{2,224h \times 0,8 \times 75W} = 1,799 \gg 2 \text{ paneles}$$

- En Zaragoza:

$$N^{\circ} \text{ paneles} = \frac{240Wh/\text{día}}{2,486h \times 0,8 \times 75W} = 1,609 \gg 2 \text{ paneles}$$

- En Teruel:

$$N^{\circ} \text{ paneles} = \frac{240Wh/\text{día}}{2,238h \times 0,8 \times 75W} = 1,787 \gg 2 \text{ paneles}$$

Por tanto, en las tres provincias la EM deberá contar con dos paneles de la potencia indicada.

Cálculo de baterías:

Para hacer el dimensionamiento de las baterías utilizamos la siguiente fórmula:

$$C_{\text{batería}} = (E_{\text{necesaria}} * \text{días de autonomía}) / (V_{\text{bat}} * \text{profundidad de descarga de la batería})$$

en donde:

**C<sub>batería</sub>:** capacidad de baterías.

**E<sub>necesaria</sub>:** energía total que se consume en un día.

**V<sub>bat</sub>:** voltaje de la batería

Considerando una autonomía de 5 días con ausencia total de radiación solar, y una profundidad de descarga estándar para baterías de plomo de 0,6, tenemos:

$$C_{\text{batería}} = \frac{240Wh/\text{día} * 5 \text{ días}}{24V * 0,6} = 83,33 \text{ Ah}$$

» considerando baterías de 12V 90 Ah, serían precisas 2 baterías.

Cálculo del regulador:

Deberá soportar una corriente de entrada de, al menos, 1,25 veces la corriente de cortocircuito de los módulos solares en paralelo.

Deberá suministrar una corriente de salida de, al menos, 1,25 veces la corriente de consumo de todos los equipos a alimentar.

La máxima tensión de entrada debe ser superior a la máxima tensión del PV a mínima temperatura.

#### Cálculo del cableado:

Para determinar la sección del cable utilizamos la siguiente fórmula:

$$S = (200 * L * I * F_s) / (\Delta V_{\%} * V * \gamma_{\Theta})$$

en donde:

S= sección del conductor

L= longitud del tramo considerado

I= corriente máxima que circulará por el tramo

F<sub>s</sub>= factor de seguridad

$\Delta V_{\%}$ = Caída de tensión admisible

V= tensión del sistema

$\gamma_{\Theta}$ = Conductividad del conductor a la temperatura de servicio

#### PV-Regulador:

L= 7m (poste de 6m de altura)

I = 5,03 A (corriente de cortocircuito del PV)

F<sub>s</sub> = 1,25

$\Delta V_{\%}$ = 3%

V= 12V (tensión nominal PV serie)

$\gamma_{\Theta}$  = 45 (Conductividad cobre a 90°)

S = 5,43 → 6mm<sup>2</sup>

Fusibles: 6A

#### Regulador-Baterías:

L= 2m (mismo armario)

I = 30 A (máx. corriente regulador)

F<sub>s</sub> = 1,25

$\Delta V_{\%}$ = 1%

S = 13,89 → 16mm<sup>2</sup>

Fusibles: 30A

V= 24V (tensión nominal batería paralelo)

$\gamma_{\Theta}$  = 45 (Conductividad cobre a 90°)

#### Regulador-Carga:

L= 2m (mismo armario)

I = 1,5 A (máx. corriente suma equipos)

F<sub>s</sub> = 1,25

$\Delta V_{\%}$ = 0,5%

V= 24V (tensión nominal batería paralelo)

$\gamma_{\Theta}$  = 45 (Conductividad cobre a 90°)

S = 1,39 → 2mm<sup>2</sup>

Fusibles: 4A

*Dado el reducido tamaño de los paneles solares, es posible ubicarlos sobre la propia torreta meteorológica.*

*NOTA: Dado que los equipos finales pueden tener un consumo diferente del indicado aquí, y que siempre son posibles diferentes configuraciones del sistema de alimentación solar, el contratista deberá presentar los cálculos justificativos de su solución técnica, respetando siempre las siguientes limitaciones:*

- Factor de seguridad para consumo diario: 25%
- Factor de rendimiento del panel: 80%
- Factor de profundidad de descarga de las baterías: 60%
- Factor de seguridad para cables: 25%

Las características técnicas de los elementos individuales constitutivos del sistema de alimentación eléctrica son:

#### 3.3.1 Unidad EM11 - Panel solar

Corresponde al suministro e instalación de un módulo de panel solar.

##### Características técnicas

- Potencia nominal: 75W
- Tipo de celda: monocristalina
- Tensión nominal: 20V
- Tensión de potencia máx: 32,5V
- Corriente de potencia máx: 9,38A
- Tensión de circuito abierto: 39,7V



- Corriente de cortocircuito: 10,27A
- Rango de funcionamiento: entre -40°C y +85°C
- Caja de conexiones sellada herméticamente
- Bastidor de aluminio galvanizado

### 3.3.2 Unidad EM12- Módulo de Baterías

Corresponde al suministro e instalación de un conjunto de baterías para el sistema de acumulación.

#### Características técnicas

- 12V 90Ah AGM.
- Cantidad de ciclos:
  - Con capacidad de soportar hasta 300 ciclos con una profundidad de descarga del 100%
  - Con capacidad de soportar hasta 700 ciclos con una profundidad de descarga del 60%
- Dimensiones aproximadas: 330x171x215

### 3.3.3 Unidad EM13 - Regulador de carga

Corresponde al suministro e instalación del equipo regulador de carga.

#### Características técnicas

- MPPT
- Voltaje baterías: 12/24V
- Con protección ante:
  - Polaridad inversa PV
  - Cortocircuito en la salida
  - Sobretemperatura
- Rango de funcionamiento: entre -30°C y +60°C

### 3.3.4 Unidad EM14 - Cableado eléctrico y protecciones

Corresponde al suministro e instalación del cable eléctrico para la interconexión de los distintos elementos entre sí y con el equipo de carretera que efectúa el consumo, así como los elementos de protección del sistema y la toma de tierra del conjunto.

La toma de tierra se realizará instalando varias picas en la excavación de la cimentación, para intentar alcanzar capas húmedas que disminuyan la resistividad. Se colocará una pica de comprobación/conexión en la arqueta.

#### Características técnicas

##### Cable PV-Regulador

- Material: Cobre estañado multifilar (flexible)

- Para instalación exterior (resistente a los rayos ultravioleta)
- Libre de halógenos
- Tensión continua máxima de 1,8kV
- Rango de funcionamiento: -40°C a 90°C
- Color cubierta normalizado

##### Cable Regulador-Baterías

- Material conductor: cobre multifilar (flexible)
- Libre de halógenos
- No propagador de la llama
- Tensión nominal: 450/750 V
- Rango de funcionamiento: -40°C a 90°C
- Color cubierta normalizado

##### Cable Baterías-Equipos

- Material conductor: cobre multifilar (flexible)
- Libre de halógenos
- No propagador de la llama
- Tensión nominal: 450/750 V
- Rango de funcionamiento: -40°C a 90°C
- Color cubierta normalizado

##### Elementos de protección

- Fusible de cartucho cerámico/cristal de tamaño normalizado
- Rango de funcionamiento: -5°C a 120°C

##### Toma de tierra

- Pica de acero con recubrimiento de cobre, de dimensiones 2000 x 14mm<sup>2</sup>
- Grapa de latón (rico en cobre) con tornillería de acero inoxidable
- Cable de Cu desnudo, temple blando, de hilos concéntricos, 16mm<sup>2</sup>
- Cable de Cu A/V desnudo 1x16mm<sup>2</sup> libre de halógenos

## 3.4. ELEMENTOS AUXILIARES

A fin de ubicar los elementos anteriores en carretera se hace precisa la construcción de una serie de elementos civiles que los doten de estabilidad y permitan la interconexión entre ellos.

Asimismo, y dado que los elementos pueden suponer un obstáculo en el caso de que un vehículo se salga de la calzada, con el consiguiente riesgo de accidente, puede ser necesaria la instalación de barrera de contención.

### 3.4.1 Unidad EM15 - Armario de exterior para baterías

Corresponde al suministro e instalación de un armario metálico de intemperie que permita el alojamiento de las baterías del sistema solar y el router.

#### Características técnicas

Preparado para intemperie.

Normalizado rack 19", de forma que sea compatible con equipamiento de cualquier marca o fabricante, y fondo no inferior a 600 mm y superior en 150mm al fondo del equipamiento a instalar en su interior.

Con 24 U ó 33U de altura útil de montaje (en función del equipamiento a alojar).

Bastidor de aluminio extrusionado con capacidad de carga en posición estática de hasta 400 Kg.

Perfiles delanteros y traseros 19" en aluminio extrusionado regulables en fondo con múltiples posiciones.

Debe soportar pruebas de vibración según IEC-68-2-6 FC.

Laterales, puertas y techos fabricados en aluminio.

Doble panel lateral.

Con dos puertas, delantera y trasera, para facilitar el acceso a los equipos.

Puerta delantera de doble pared con ventilación y cerradura de seguridad, apertura 90° y 135°, con retenedor, filtro antipolvo y bisagras internas contra robos.

Puerta trasera sin ventilación, con cerradura de seguridad, apertura 90° y 135°, con retenedor y bisagras internas contra robos.

Techo desmontable con visera solar perforada con salida de aire caliente, tapa superior con 2 ventiladores de 220v cada uno.

Zócalo de 250 mm de altura fabricado con bastidor de aluminio, con apertura en la parte frontal para facilitar los trabajos.

Tapa inferior de rack desmontable y con posibilidad de entrada de cables delantera o trasera.

Piezas desmontables diseñadas contra actos vandálicos.

Pintado con pintura texturada con 110/120 micras de espesor medio, especial para intemperie.

Apantallamiento (EMC): atenuación mínima de 25 dB.

Grado de protección: IP54.

Temperatura de trabajo: -40°C – 85°C.

### 3.4.2 Unidad EM16 - Cimentación para estación meteorológica

Corresponde a la ejecución de una peana de hormigón sobre la que colocar la torreta de la estación meteorológica.

#### Características técnicas

Cimentación de hormigón de tipo H-250 en forma de "T", la zona donde se deberá ubicar la torreta será de dimensiones 1200x1200x1750 mm, con armadura de acero. La zona del armario será de dimensiones 1200x1200x500 mm, con dos plataformas de trabajo, una a cada lado, de dimensiones 1200x600x200 mm.

3 pernos de sujeción de la columna.

Al menos 2 codos de PVC liso de 90mm para facilitar el paso de cables desde la arqueta a equipos.

El material extraído de la excavación será trasladado a un vertedero homologado.

### 3.4.3 Unidad EM17 – Cerramiento exterior

Corresponde al suministro e instalación de la unidad de cerramiento perimetral.

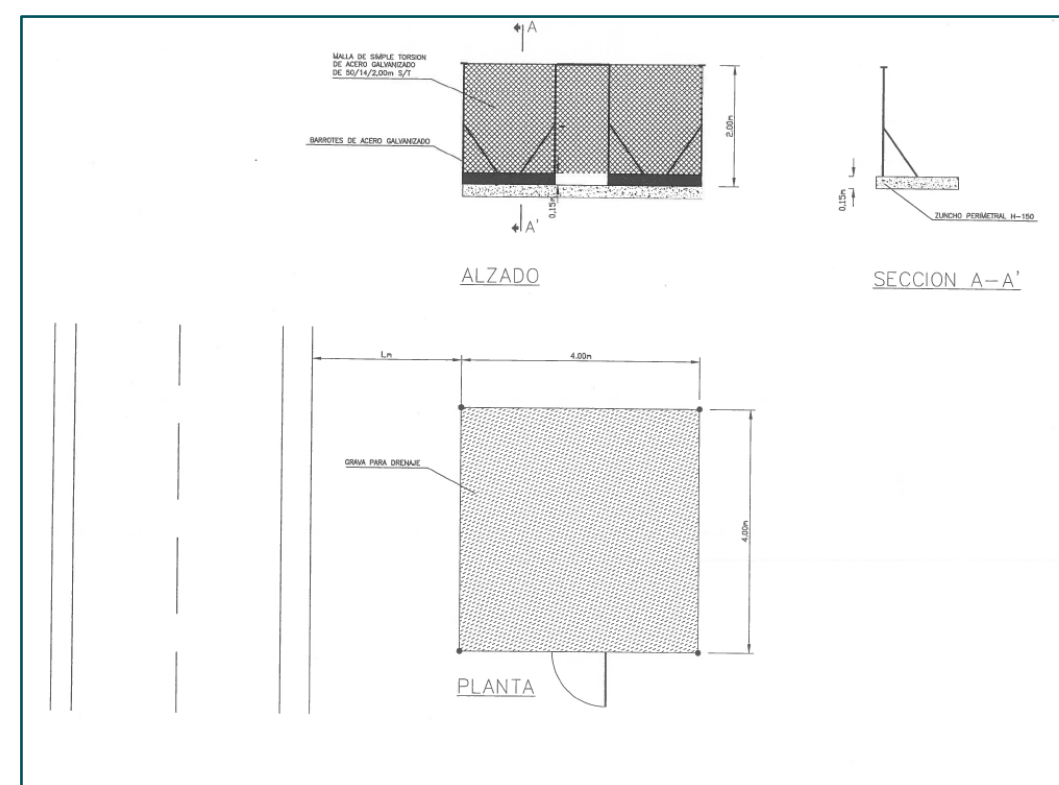
#### Características técnicas

Se construirá un cerramiento para delimitar la zona de la estación meteorológica y protegerla en lo posible de vandalismo, entrada de animales u otros objetos no deseados, y permitiendo a la vez el correcto funcionamiento de todos los sensores.

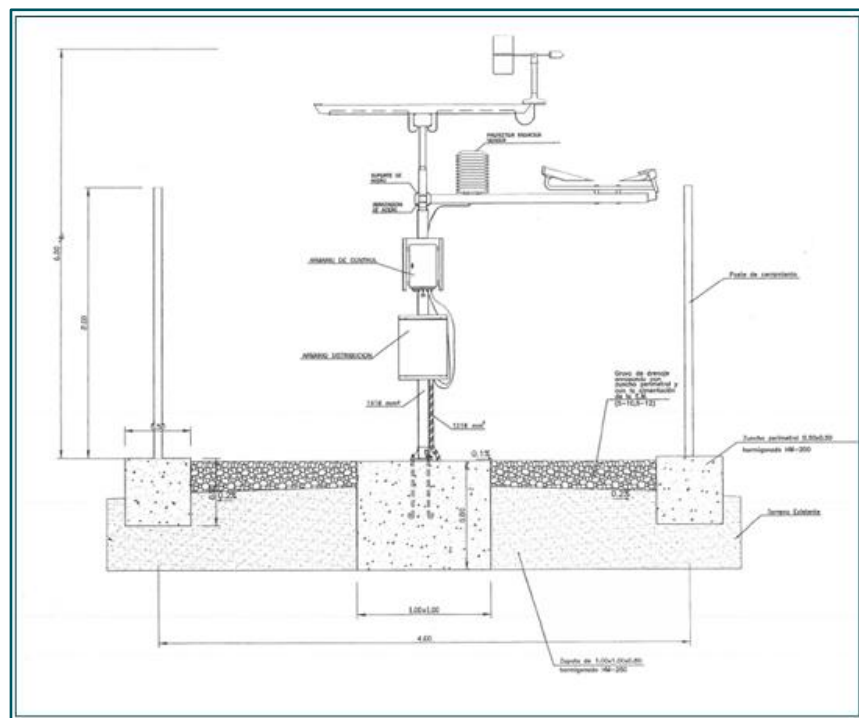
Para esto se acondicionará una superficie plana, de dimensiones 4 mt de largo por 4 mt de ancho, la cual tendrá un zuncho perimetral de hormigón sobre el que se instalarán unos posteles de acero galvanizado y una malla de simple torsión también de acero galvanizado. Para permitir la entrada se dispondrá de una puerta construida en el mismo material.

Para conservar en el mejor estado posible este recinto se extenderá una capa de grava en toda su superficie permitiendo el drenaje del agua y evitando la proliferación de vegetación.

A continuación, se muestran planos del cerramiento.







#### 3.4.4 Unidad EM18 - Arqueta para armario de exterior

Corresponde a la ejecución de una arqueta que permita el paso de cables.

##### Características técnicas

Arqueta prefabricada de hormigón, de dimensiones 600x600x600.

Tapa de fundición y cerco metálico.

El material extraído del terreno que no sea reutilizado en la misma será trasladado a un vertedero homologado.

#### 3.4.5 Unidad EM19- Canalización en tierra

Corresponde a la ejecución de ml. de canalización EN TIERRA. No se contempla la ejecución de canalización bajo calzada, ni en acera.

##### Características técnicas

El trazado deberá discurrir por terrenos de dominio público.

Serán canalizaciones entubadas, que permitan la sustitución del cable con facilidad.

Se instalará un único tubo en la canalización para el paso del cable de enlace, cuyo diámetro estará en función de la longitud de la canalización, con un máximo de 100 mm. de diámetro interior (exterior 110 mm.); soportará 4 atm. de presión.

Si el material procedente de la excavación no se considera adecuado para ser utilizado como posterior relleno, debido a la existencia de bolos, cascotes, etc., se utilizará un material más seleccionado a tal fin, sin que ellos representen modificación en el precio fijado.

El material extraído de la canalización que no sea reutilizado en la misma será trasladado a un vertedero homologado.

Para facilitar la manipulación de los cables, se ejecutarán arquetas con tapa en los cambios de dirección, y cada 40 metros en tramos rectos.

#### 3.4.6 Unidad EM20 - Barrera de seguridad

Corresponde a la instalación de ml. de barrera de seguridad para la contención de vehículos, de forma que se evite su colisión contra los elementos instalados.

##### Características técnicas

Se cumplirá lo indicado en la Orden Circular 35/2014 sobre Criterios de aplicación de sistemas de contención de vehículos.

### 3.5. TRABAJOS AUXILIARES

Los equipos han de ser trasladados hasta el punto de instalación y, una vez montados, han de ser configurados, probados e integrados en la aplicación ITS que los gestione.

#### 3.5.1 Unidad EM21 – Transporte de elementos a instalar

Corresponde al transporte hasta el punto de instalación de los equipos de la estación meteorológica y alimentación solar (paneles y armario principalmente) hasta el lugar de instalación.

Para ello se utilizarán los transportes necesarios, incluso si son de carácter especial, y los medios de carga/descarga adecuados, contemplando la señalización de trabajos que sea necesaria en cada caso, incluyendo cortes de carril.

#### 3.5.2 Unidad EM22 – Configuración de la Estación Meteorológica

Corresponde a la configuración de la Estación Meteorológica, con verificación in situ de los valores atmosféricos captados por la misma.

#### 3.5.3 Unidad EM23 – Configuración de punto de comunicación

Corresponde a la configuración del router de comunicaciones, verificando in situ la correcta conexión con el centro de control.

#### 3.5.4 Unidad EM24 – Integración de Estación Meteorológica en sistema ITS existente

Corresponde a la integración del equipo en la aplicación ITS de la DGA, incluyendo su representación gráfica, integración y configuración de los datos, alarmas y cualquier otra señal necesaria.

# DOCUMENTO Nº2: PLANOS

# PLANOS



---

## **INDICE DE PLANOS**

PLANO N°01: AYUDAS A LA EXPLOTACIÓN.CAPTACIÓN DE DATOS DE TRÁFICO 1

PLANO N°02: AYUDAS A LA EXPLOTACIÓN.CAPTACIÓN DE DATOS DE TRÁFICO 2

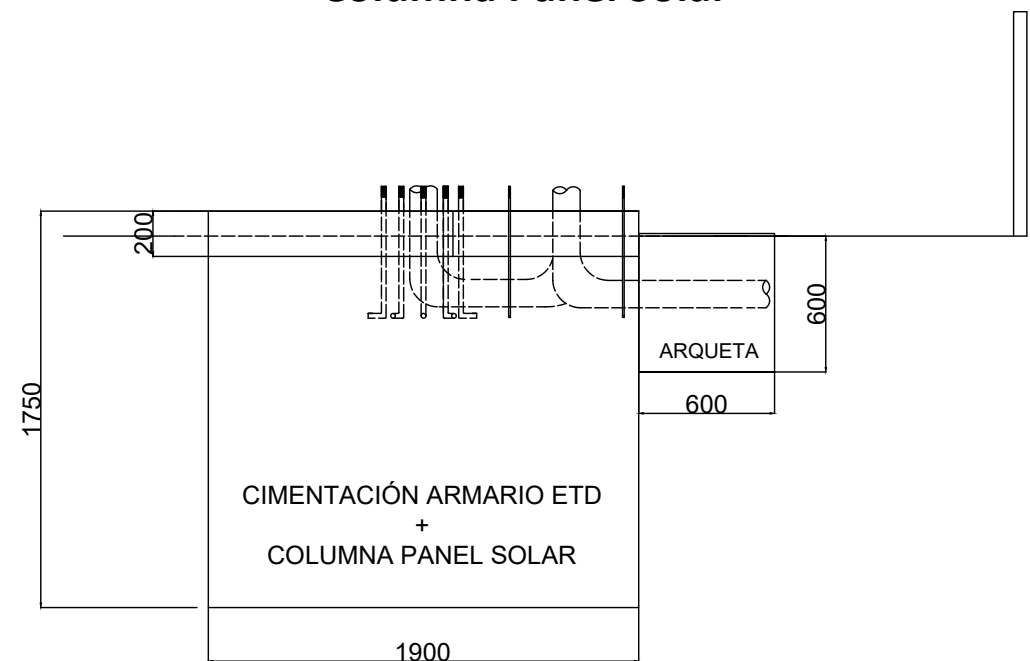
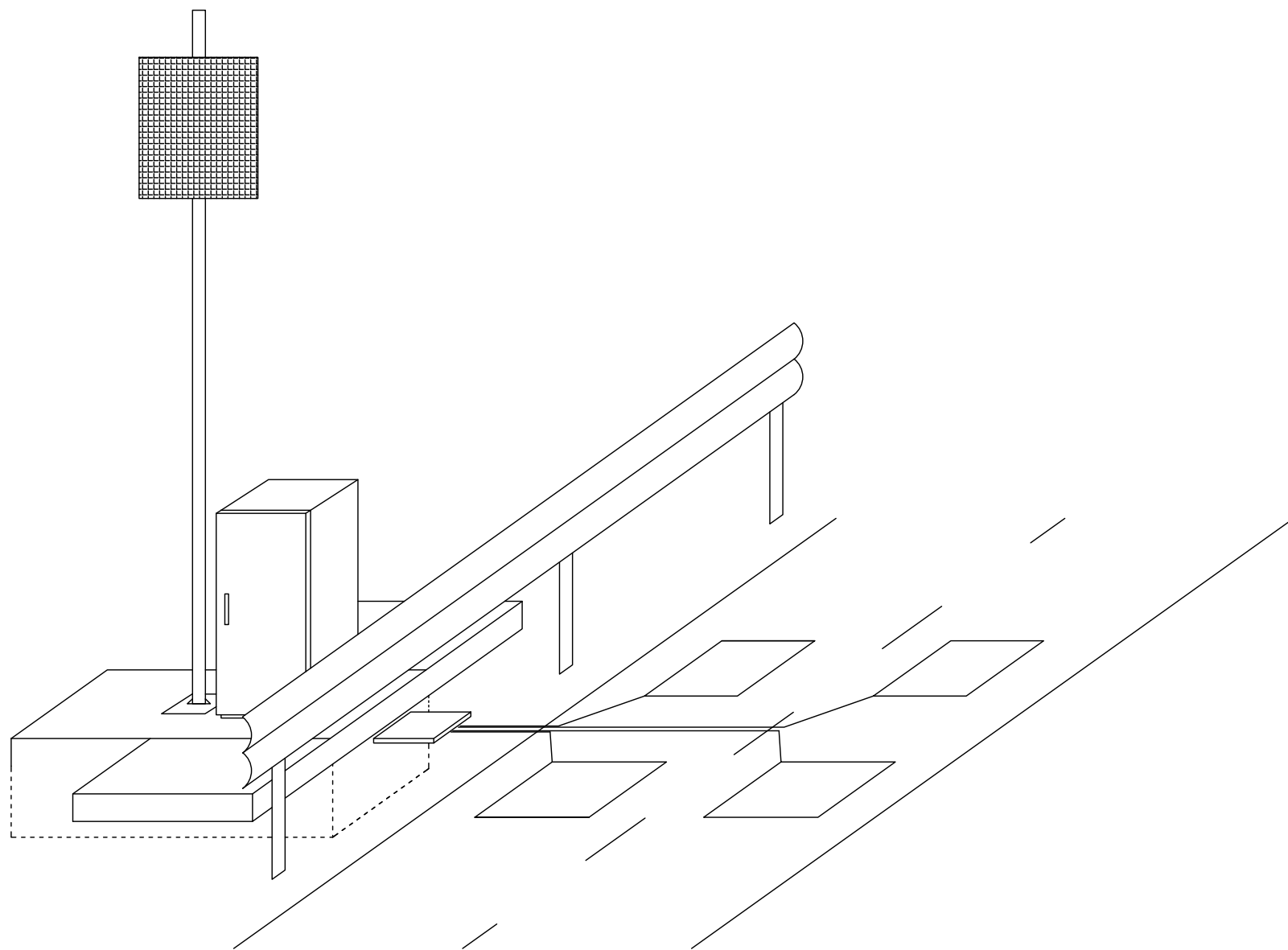
PLANO N°03: AYUDAS A LA EXPLOTACIÓN. ESTACIÓN METEOROLÓGICA

PLANO N°04: AYUDAS A LA EXPLOTACIÓN. CÁMARA CCTV CON PANELES SOLARES

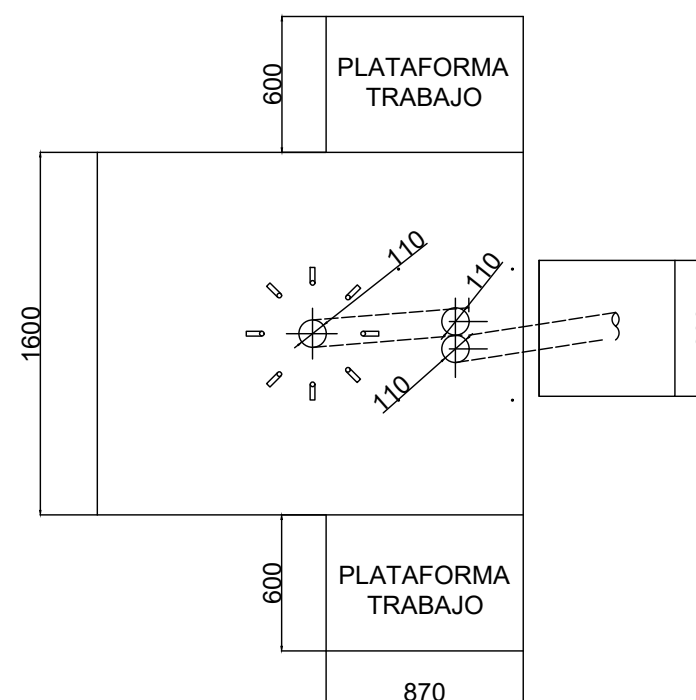
PLANO N°05: AYUDAS A LA EXPLOTACIÓN ITINERARIO 5

# Croquis General de Instalación de Estación de Conteo con Columna de Panel Solar

# Dimensiones Cimentación Armario ETD y Columna Panel Solar



ALZADO



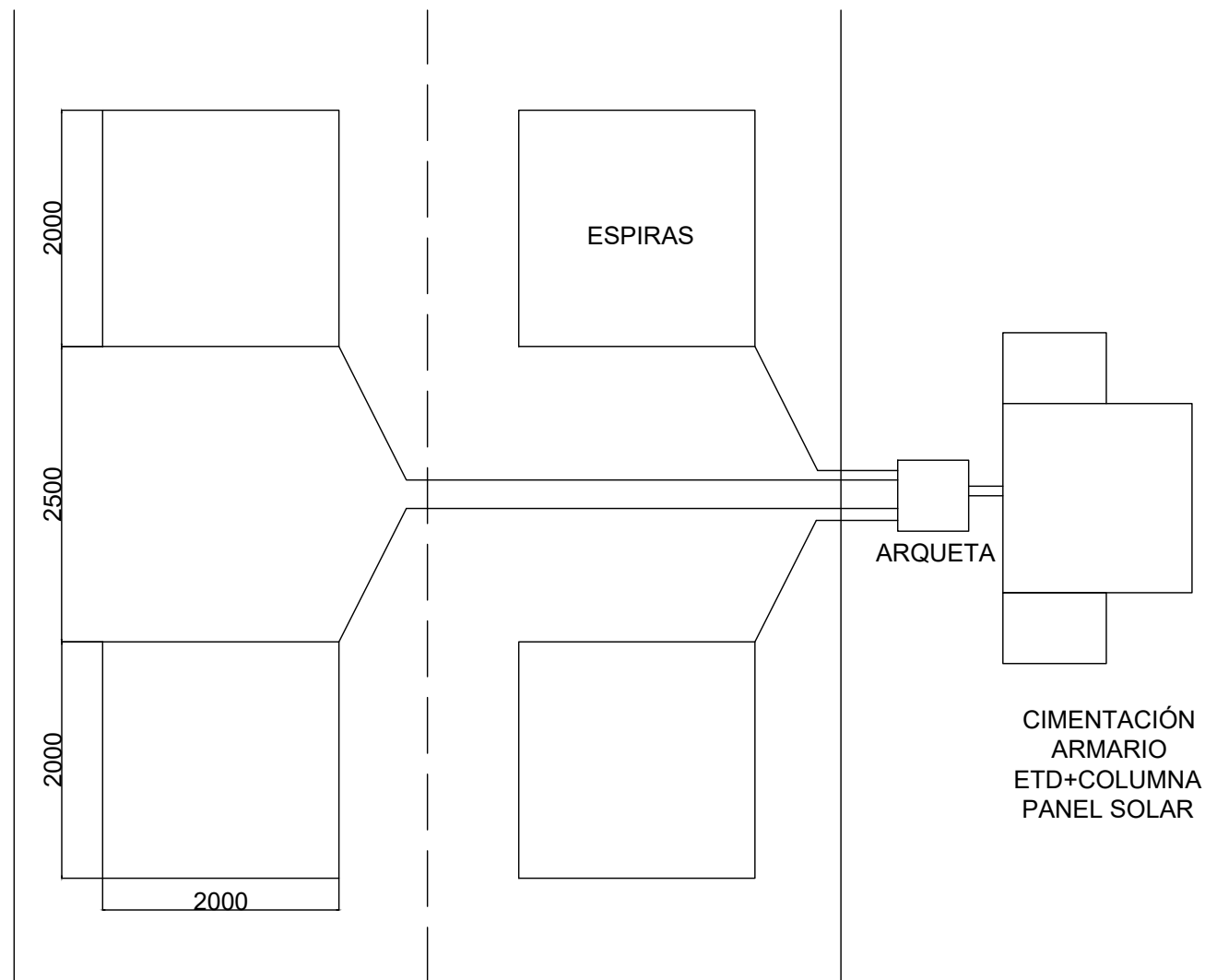
PLANTA

Cotas en milímetros

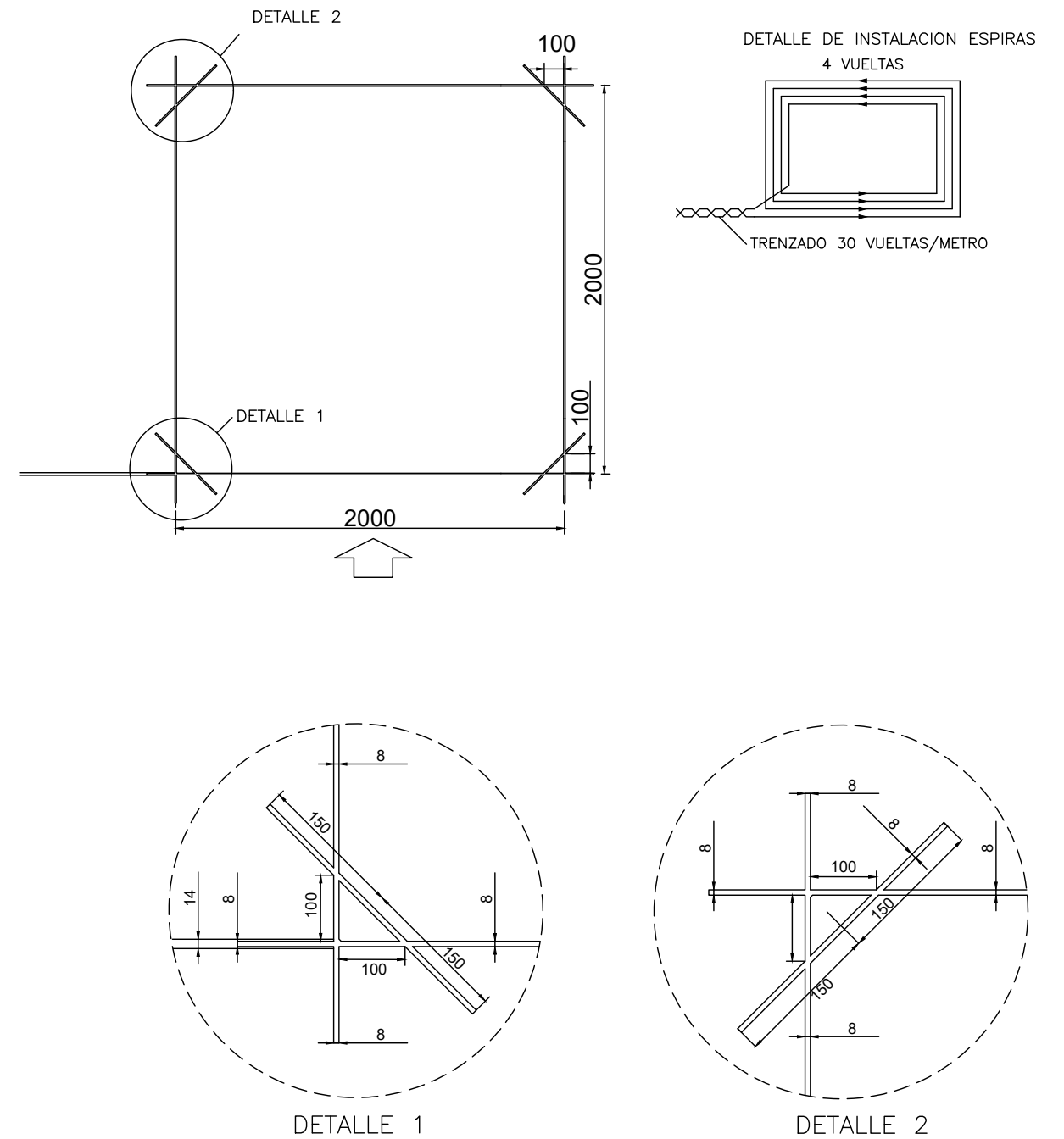
NOM. FICHERO: IT10-UR-LE-AYUDAS\_EXPLORACION-001.dwg



## Esquema Distribución Punto de Medida



## Croquis General de Instalación de Espiras

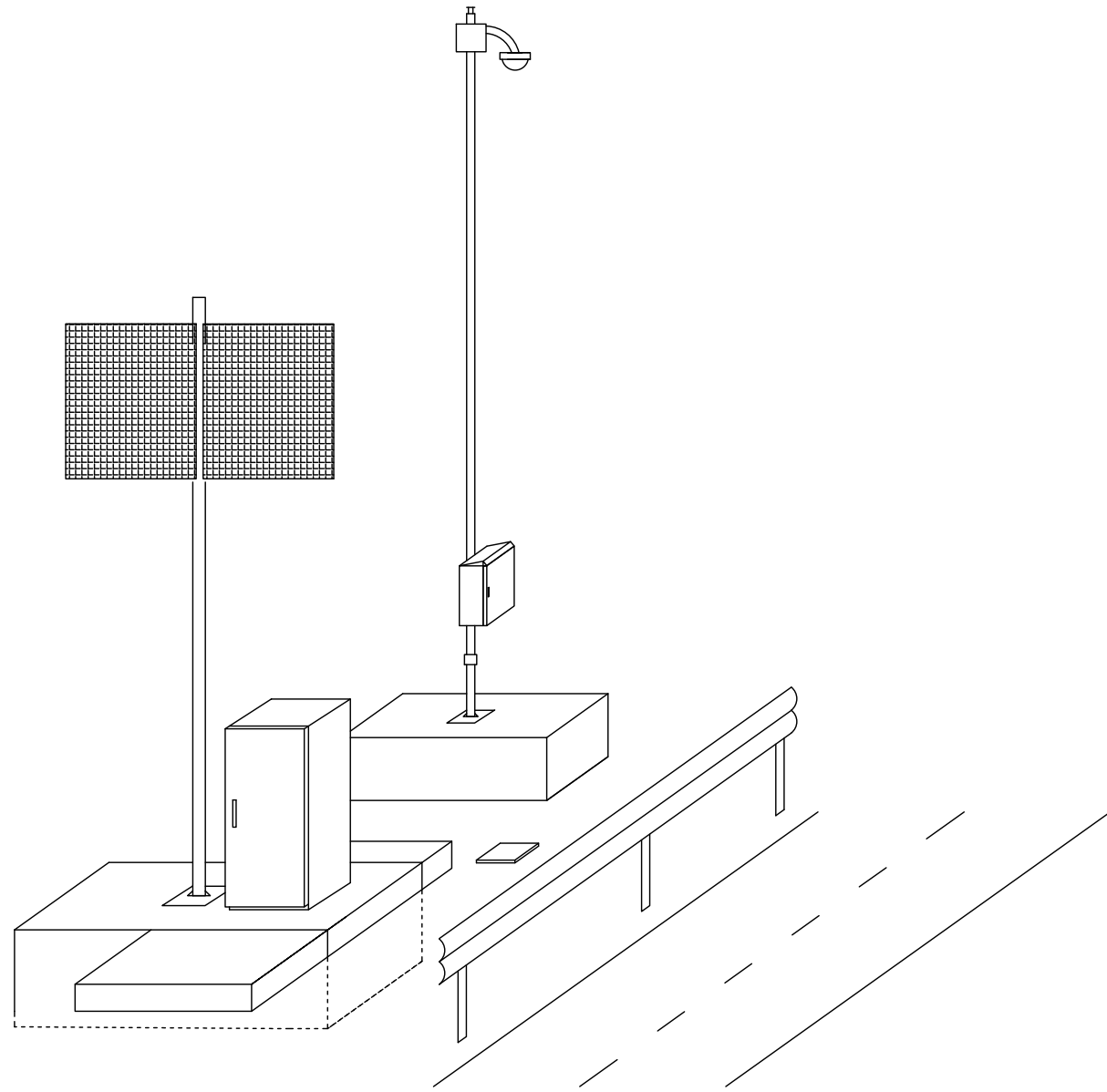


Cotas en milímetros

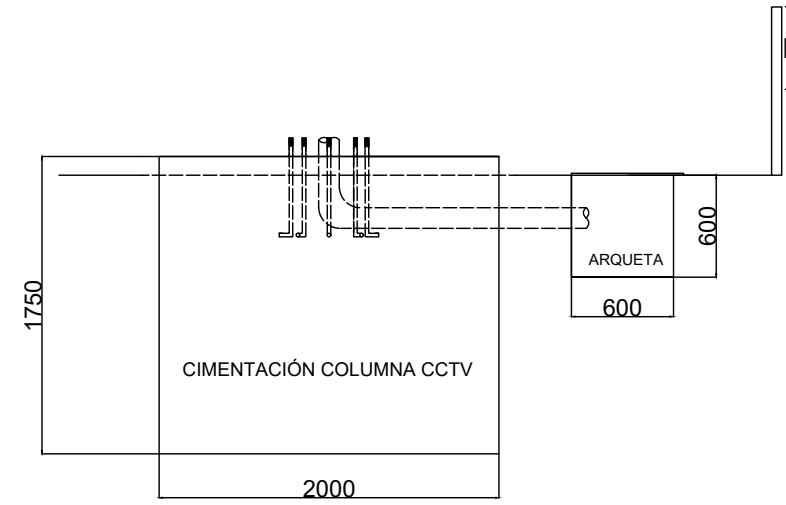




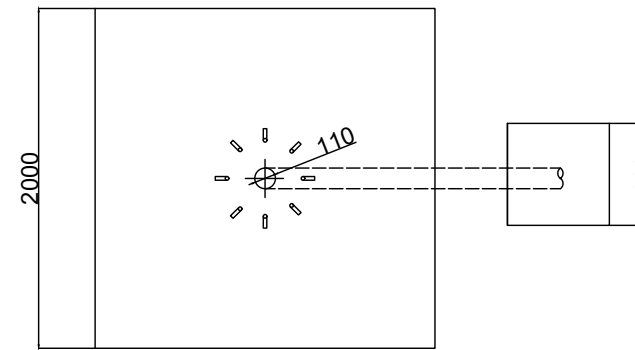
# Croquis General de Instalación de Cámara de CCTV con Paneles Solares



## Dimensiones Cimentación Columna para CCTV

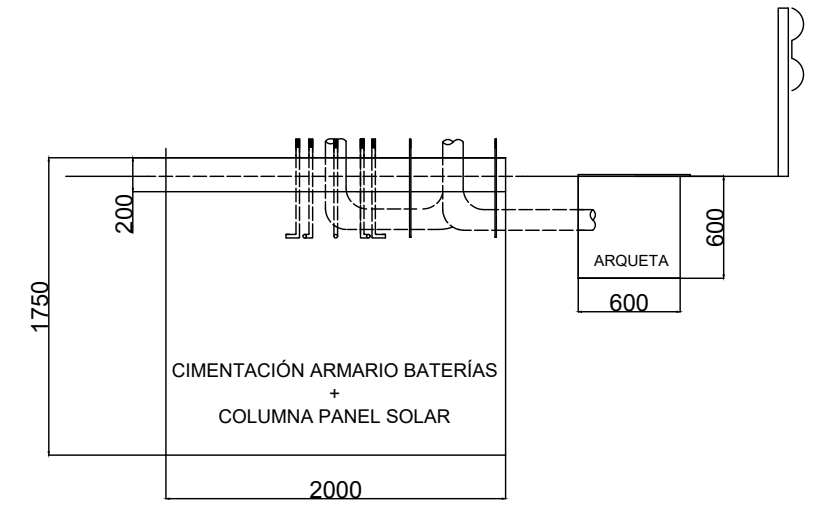


ALZADO

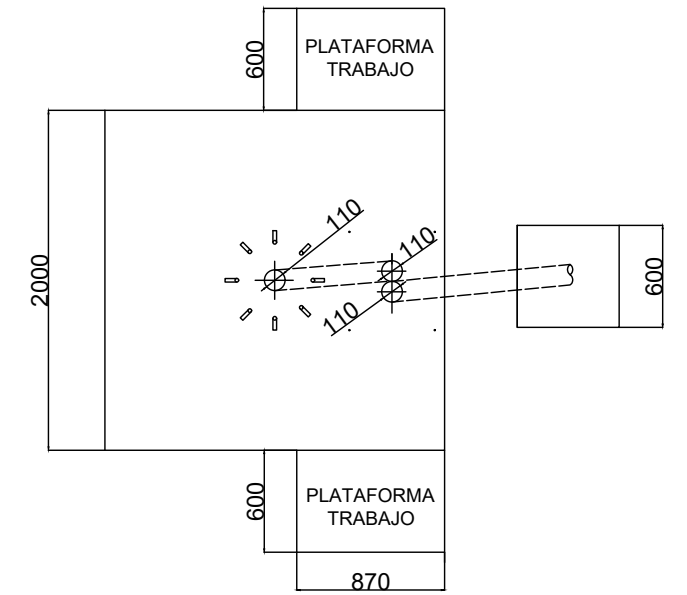


PLANTA

## Dimensiones Cimentación Armario Baterías y Columna Paneles Solares para CCTV



ALZADO



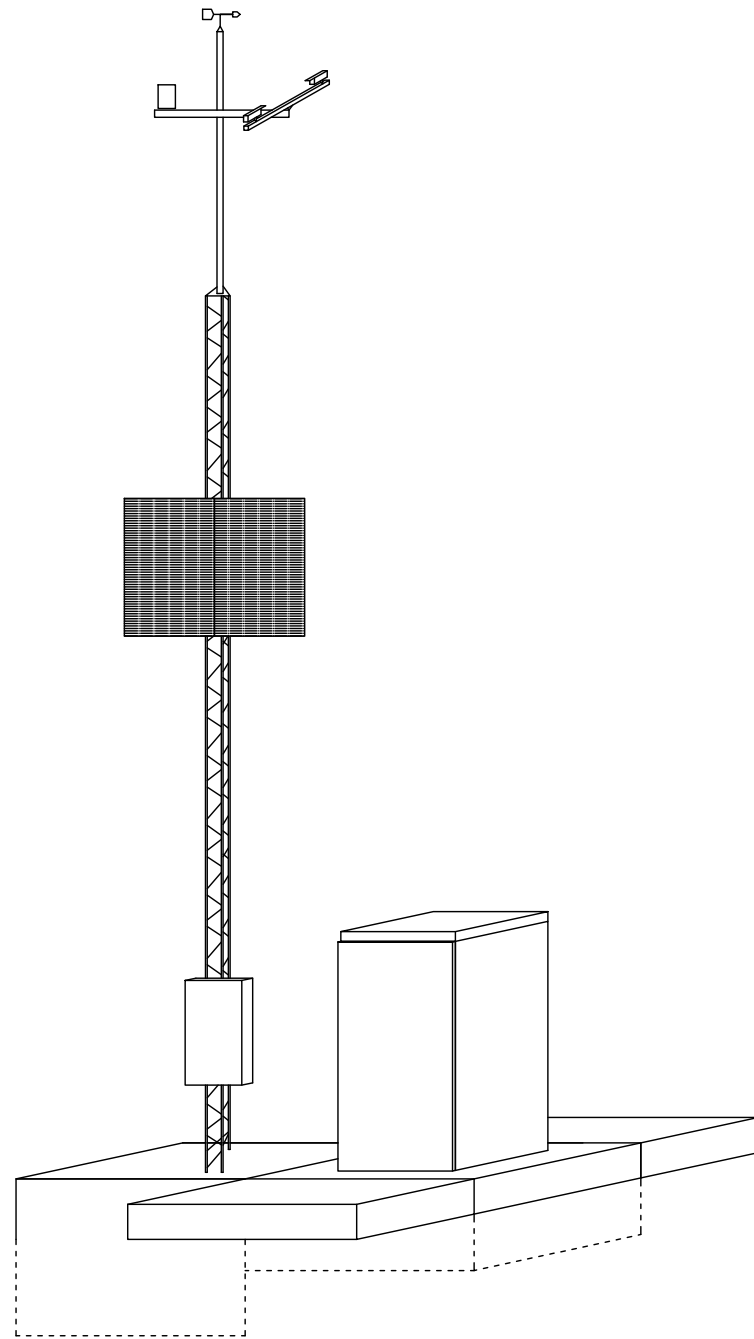
PLANTA

Cotas en milímetros

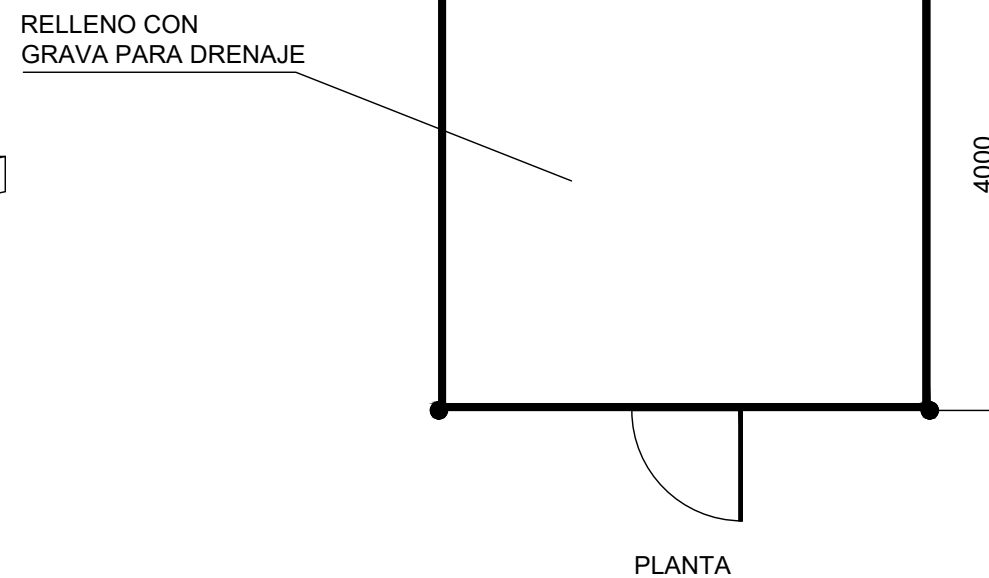
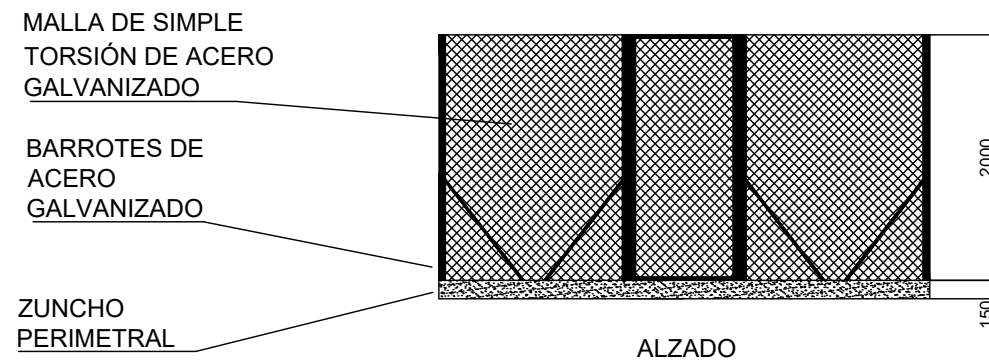
NOM. FICHEROCT10-UT1-DR-LE-AYUDAS\_EXPLOTACION-001.dwg



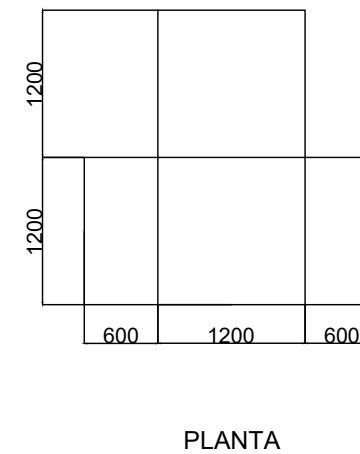
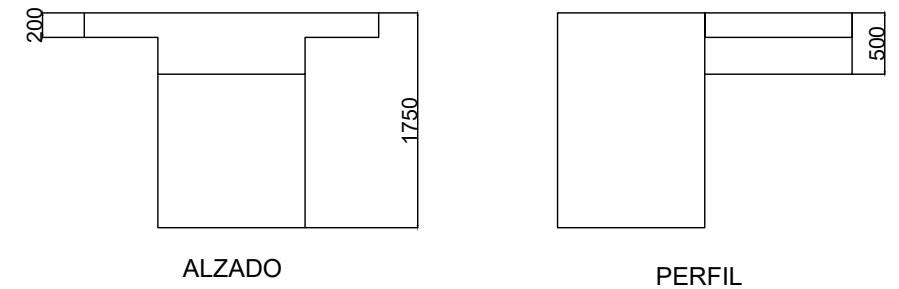
# Croquis General de Instalación de Estación Meteorológica



# Dimensiones Cerramiento de Estación Meteorológica



# Dimensiones Cimentación de Estación Meteorológica



Cotas en milímetros

NOM. FICHERO: ITI-DR-LE-AYUDAS\_EXPLOTACION-001.dwg









# DOCUMENTO Nº3: PRESUPUESTO

# PRESUPUESTO



---

**ÍNDICE**

1.	PRESUPUESTO POR CAPÍTULO.....	<b>3</b>
2.	RESUMEN DE PRESUPUESTO.....	<b>5</b>





**1. PRESUPUESTO POR CAPÍTULOS**
**Sistema de Captación de Datos de Tráfico**

Código	Descripción	Cantidad	Precio Unidad	Importe
ETDP	Estación de aforos permanente incluidos los elementos para la captación de datos, elementos para las comunicaciones y para la alimentación eléctrica, incluso elementos civiles y trabajos auxiliares, completamente terminada y probado su funcionamiento y su integración en el sistema ITS existente.	<b>1,00</b>	<b>39.456,05</b>	<b>39.456,05</b>
ETDP01	Ml. Espira	60,00	50,86	3.051,60
ETDP02	Ml. Cable de enlace	20,00	9,66	193,20
ETDP03	Ud. Detector electrónico 4 canales	1,00	421,51	421,51
ETDP04	Ud. Estación de toma de datos (ETD)	1,00	3.644,20	3.644,20
ETDP05	Ud. Router UMT/LTE	1,00	490,96	490,96
ETDP06	Ud. Antena tipo seta	1,00	96,50	96,50
ETDP07	Ml. Cable de red	3,00	8,61	25,83
ETDP08	Ud. Panel solar	1,00	735,52	735,52
ETDP09	Ud. Columna y soportes para panel solar	1,00	5.460,27	5.460,27
ETDP10	Ud. Módulo de baterías para ETD	1,00	2.213,24	2.213,24
ETDP11	Ud. Regulador	1,00	455,51	455,51
ETDP12	PA. Cableado eléctrico y protecciones	1,00	979,42	979,42
ETDP13	Ud. Armario rack de exterior	1,00	4.044,68	4.044,68
ETDP14	Ud. Cimentación para armario ETD y columna solar	1,00	3.316,66	3.316,66
ETDP15	Ud. Plataforma de trabajo para armario de ETD	2,00	399,42	798,84
ETDP16	Ud. Arqueta 60x60	2,00	571,24	1.142,48
ETDP17	Ml. Canalización en tierra	10,00	113,65	1.136,50
ETDP18	Ml. Barrera de seguridad	60,00	129,93	7.795,80
ETDP19	Ud. Transporte de elementos a instalar	1,00	1.551,52	1.551,52
ETDP20	Ud. Configuración de ETD	1,00	388,30	388,30
ETDP21	Ud. Configuración de punto de comunicación	1,00	388,30	388,30
ETDP22	Ud. Integración de ETD en sistema ITS existente	1,00	1.125,21	1.125,21
			Total ejecución material.....	39.456,05

**Sistema de Captación de Datos de Tráfico no Permanente**

Código	Descripción	Cantidad	Precio Unidad	Importe
ETDNP	Contador de vehículos portátil con capacidad de clasificación por tipo de vehículos y número de ejes, medición de velocidad individual por vehículo y discriminación por sentido de circulación, con baterías reemplazables y caja de protección, incluso tubos neumáticos de caucho para detección de ejes y software con interfaz GPS.	<b>7,00</b>	<b>10.000,00</b>	<b>70.000,00</b>
			Total ejecución material.....	70.000,00

**Sistema de CCTV**

Código	Descripción	Cantidad	Precio Unidad	Importe
TV	Sistema de circuito cerrado de televisión incluidos la cámara, columna, armario e inyector POE, los elementos para las comunicaciones y para la alimentación eléctrica, incluso elementos civiles y trabajos auxiliares, completamente terminada y probado su funcionamiento y su integración en el sistema ITS existente.	<b>3,00</b>	<b>49.441,66</b>	<b>148.324,98</b>
TV01	Ud. Cámara de televisión móvil	1,00	2.782,71	2.782,71
TV02	Ud. Columna de 15 mt abatible	1,00	6.909,95	6.909,95
TV03	Ud. Armario para cámara CCTV	1,00	719,44	719,44
TV04	Ud. Inyector POE	1,00	221,97	221,97
TV05	Ud. Router UMT/LTE	1,00	490,96	490,96
TV06	Ud. Antena tipo seta	1,00	96,50	96,50
TV07	Ml. Cable de red	25,00	8,61	215,25
TV08	Ud. Panel solar	2,00	735,52	1.471,04
TV09	Ud. Columna y soportes para panel solar	1,00	6.407,99	6.407,99
TV10	Ud. Módulo de baterías para TV	1,00	3.319,86	3.319,86
TV11	Ud. Regulador	1,00	455,51	455,51
TV12	PA. Cableado eléctrico y protecciones	1,00	1.198,68	1.198,68
TV13	Ud. Armario rack de exterior	1,00	4.044,68	4.044,68
TV14	Ud. Cimentación para columna 15 mt abatible	1,00	4.264,30	4.264,30
TV15	Ud. Cimentación para armario baterías y columna solar	1,00	4.333,75	4.333,75
TV16	Ud. Plataforma de trabajo para armario de baterías	1,00	399,42	399,42
TV17	Ud. Arqueta 60x60	1,00	571,24	571,24
TV18	Ml. Canalización en tierra	10,00	113,65	1.136,50
TV19	Ml. Barrera de seguridad	60,00	129,93	7.795,80
TV20	Ud. Transporte de elementos a instalar	1,00	1.551,52	1.551,52
TV21	Ud. Configuración de cámara	1,00	291,22	291,22
TV22	Ud. Configuración de punto de comunicación	1,00	388,30	388,30
TV23	Ud. Integración de TV en sistema ITS existente	1,00	375,07	375,07
			Total ejecución material.....	<b>148.324,98</b>

**Sistema de Captación de datos meteorológicos**

Código	Descripción	Cantidad	Precio Unidad	Importe
EM	Sistema de captación de datos meteorológicos mediante estación meteorológica, con sensores (de viento, humedad, precipitación, visibilidad y calzada), torreta incluidos los elementos para las comunicaciones y para la alimentación eléctrica, incluso elementos civiles y trabajos auxiliares, completamente terminada y probado su funcionamiento y su integración en el sistema ITS existente.	<b>1,00</b>	<b>53.648,06</b>	<b>53.648,06</b>
EM01	Ud. Sistema Adquisición de Datos	1,00	6.572,41	6.572,41
EM02	Ud. Sensor monitor de viento	1,00	2.578,97	2.578,97
EM03	Ud. Sensor de humedad y Tª del aire	1,00	1.464,86	1.464,86
EM04	Ud. Sensor de precipitación- Pluviómetro	1,00	2.868,35	2.868,35
EM05	Ud. Sensor de visibilidad y tiempo presente	1,00	6.398,79	6.398,79
EM06	Ud. Sensor de calzada	1,00	6.746,89	6.746,89
EM07	Ud. Torreta meteorológica	1,00	1.406,98	1.406,98
EM08	Ud. Router	1,00	490,96	490,96
EM09	Ud. Antena tipo seta	1,00	96,50	96,50
EM10	Ml. Cable de red	5,00	8,61	43,05
EM11	Ud. Panel solar	1,00	530,06	530,06
EM12	Ud. Módulo de baterías	1,00	665,05	665,05
EM13	Ud. Regulador	1,00	455,51	455,51
EM14	PA. Cableado eléctrico y protecciones	1,00	979,42	979,42
EM15	Ud. Armario rack de exterior	1,00	4.044,68	4.044,68
EM16	Ud. Cimentación para estación meteorologica	1,00	2.998,73	2.998,73
EM17	Ud. Cerramiento exterior	1,00	1.560,15	1.560,15
EM18	Ud. Arqueta 60x60	1,00	571,24	571,24
EM19	Ml. Canalización en tierra	10,00	113,65	1.136,50
EM20	Ml. Barrera de seguridad	60,00	129,93	7.795,80
EM21	Ud. Transporte de elementos a instalar	1,00	1.551,52	1.551,52
EM22	Ud. Configuración de Estación Meteorológica	1,00	1.553,20	1.553,20
EM23	Ud. Configuración de punto de comunicación	1,00	388,30	388,30
EM24	Ud. Integración de EM en sistema ITS existente	1,00	750,14	750,14
			Total ejecución material.....	<b>53.648,06</b>

## 2. RESUMEN DE PRESUPUESTO

### RESUMEN DEL PRESUPUESTO

Código	Resumen	Euros
ETDP	Sistema de Captación de Datos de Tráfico: Estación de Aforos Permanente	39.456,05 €
ETDNP	Sistema de Captación de Datos de Tráfico: Estación de Aforos No Permanente	70.000,00 €
TV	Sistema de CCTV	148.324,98 €
EM	Sistema de Captación de Datos Meteorológicos	53.648,06 €
<b>Total Presupuesto de Ejecución Material.....</b>		<b>311.429,09 €</b>
Gastos generales (13%).....		40.485,78 €
Beneficio Industrial (6%).....		18.685,75 €
<b>Total Presupuesto Base de Licitación.....</b>		<b>370.600,62 €</b>
IVA (21%).....		77.826,13 €
<b>Total Presupuesto Base de Licitación con IVA.....</b>		<b>448.426,75 €</b>

Asciende el Presente Presupuesto Base de Licitación con IVA a la expresada cantidad de

**CUATROCIENTOS CUARENTA Y OCHO MIL CUATROCIENTOS VEINTISEIS EUROS CON SETENTA Y CINCO CÉNTIMOS**

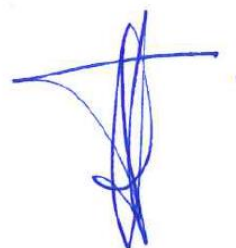
En Teruel, marzo de 2022

Por el consultor



D. Sebastià Ribot Florit

Por la Ingeniera Directora del proyecto



Dª Laura Pilar Gargallo