

**EJEMPLAR PARA DEPARTAMENTO DE  
CARRETERAS DEL GOBIERNO DE ARAGON**

**SEPARATA A PROYECTO DE:**

**INSTALACION ELECTRICA SOLAR FOTOVOLTAICA**  
**PARA AUTOCONSUMO CON VENTA DE EXCEDENTES**  
**DE 1,8 MWn**

**EMPLAZAMIENTO**

POLIGONO 39, PARCELAS 171, 173 y 203.

SARRION (TERUEL)

**TITULAR**

TERRA VALIS, S.L.

**INGENIERO INDUSTRIAL**

D. ANTONIO CAUDEVILLA ASENSIO

MARZO 2.021

**INARSE**



**I N G E N I E R I A  
C O N S U L T O R I A**

C/ Vall de Uxó, 19 - bajo  
12400 SEGORBE (CASTELLÓN)  
TLF.- 964-713898 FAX.- 964-712178

C/ Amargura, 1-4º-C  
44001 TERUEL  
TLF.-978-618291 FAX.- 978-617336

**[e-mail: inarse@inarse.com](mailto:inarse@inarse.com)**

## **1. Objeto de la separata**

Tal y como se recoge en el proyecto de solicitud de autorización administrativa y de construcción tramitado ante el Servicio provincial de Industria de Teruel de una planta fotovoltaica para autoconsumo en Sarrión, cuyo titular es TERRA VALIS, S.L., existe una línea de enlace entre el centro de seccionamiento y medida ubicado en el margen derecho de la Carretera A-228 en el recinto industrial de Fertinagro y el centro de transformación en el parque en construcción (parcelas 171, 173 y 203 del polígono 39 de Sarrión). Dicha línea debe cruzar la carretera A-228 siendo el objeto de la presente separata el solicitar autorización de dicho cruzamiento al Departamento de Carreteras del Gobierno de Aragón.

## **2. Titular**

Nombre: **TERRA VALIS, S.L.**  
NIF: **B-44.166.965**  
Domicilio social: **C/ Los Enebros, 74, 2ª Planta  
44002 TERUEL**

## **3. Emplazamiento**

La instalación fotovoltaica estará ubicada en las parcelas 171, 173 y 203 del polígono 39 del Termino Municipal de Sarrión, Provincia de Teruel.

El cruce de la carretera A-228 que se describe en el presente documento se realizara en el punto kilométrico 2,150.

## **4. Descripción de la instalación**

Esta línea se ha considera ejecutarla en subterráneo, iniciándose en la celda de línea de salida del centro de seccionamiento y medida y finalizando en la celda de medida en el interior del centro de transformación de la planta de generación, ubicado en la parcela 171 del Polígono 39.

Se ha proyectado como línea subterránea, ya que existe un camino rural que pasando por la fachada del parque solar, finaliza en la propia carretera A-228, en la cual, hace tiempo se ejecutó, obteniéndose en su momento los permisos pertinentes, un paso subterráneo transversal entre arquetas, con dos tubos de 300 mm de diámetro, que comunicaba el borde el camino con la parcela de Fertinagro, de forma que se pretende aprovechar esta canalización, tendiendo por su interior un tubo de PVC de 160 mm de diámetro, para el tendido de los conductores de media tensión, con conductor HEPRZ-1 3\*240 mm<sup>2</sup> Al.

Se ha planteado la ejecución de una línea subterránea en lugar de línea aérea, por varios factores:

- Uno de ellos es porque existe una línea actualmente propiedad de Enel, S.A.U, con la que debido a que el punto de suministro de esta y el punto de conexión del parque solar es el mismo, era imposible cumplir, en algún momento del trazado aéreo las distancias eléctricas recogidas en el Reglamento de Líneas de Alta Tensión.
- Otro factor, es que además de evitar trabajos de tendido por encima de la carretera y darle aprovechamiento al paso existente se ha pretendido no trazar una línea paralela a la existente (que tal y como se recoge en el punto anterior, en algún momento no cumpliría la distancia eléctrica), evitando el posible impacto visual y daños a la avifauna.
  - La longitud total de la línea entre el CSI y el CT es de 525 mts (se cuenta la entrada en CSM y en CT).
  - Longitud total de la zanja 515 mts.

**INARSE – INGENIERÍA - CONSULTORIA**

**C/Vall D'uxó, 19bajo 12400 SEGORBE (Castellón) C/ Amargura, 1-4º C 44001 TERUEL  
Tif: 964 71 38 98 Fax: 964 71 21 78 Tif: 978 61 82 91 Fax: 978 61 73 36**

Existe una arqueta a cada lado de la carretera. La línea discurrirá por el camino rural existente, y saliendo por la arqueta existente en el otro lado de la carretera A-228, se continuará la excavación, tendido y reposición de la línea hasta el centro de seccionamiento y medida existente.

No se prevé por tanto la necesidad de corte de la carretera, ni trabajos sobre esta.

El trazado se recoge en plano adjunto. Se adjunta fotografía del paso existente. Se observa que este paso tiene en su interior una tubería de agua, pero esta se va a anular puesto que es la que tubería de llenado de la balsa existente junto al parque fotovoltaico, la cual va a desaparecer, por lo tanto, se drenara la arqueta, se tenderá el conductor y se procederá al sellado de los tubos y la tapa de la arqueta.



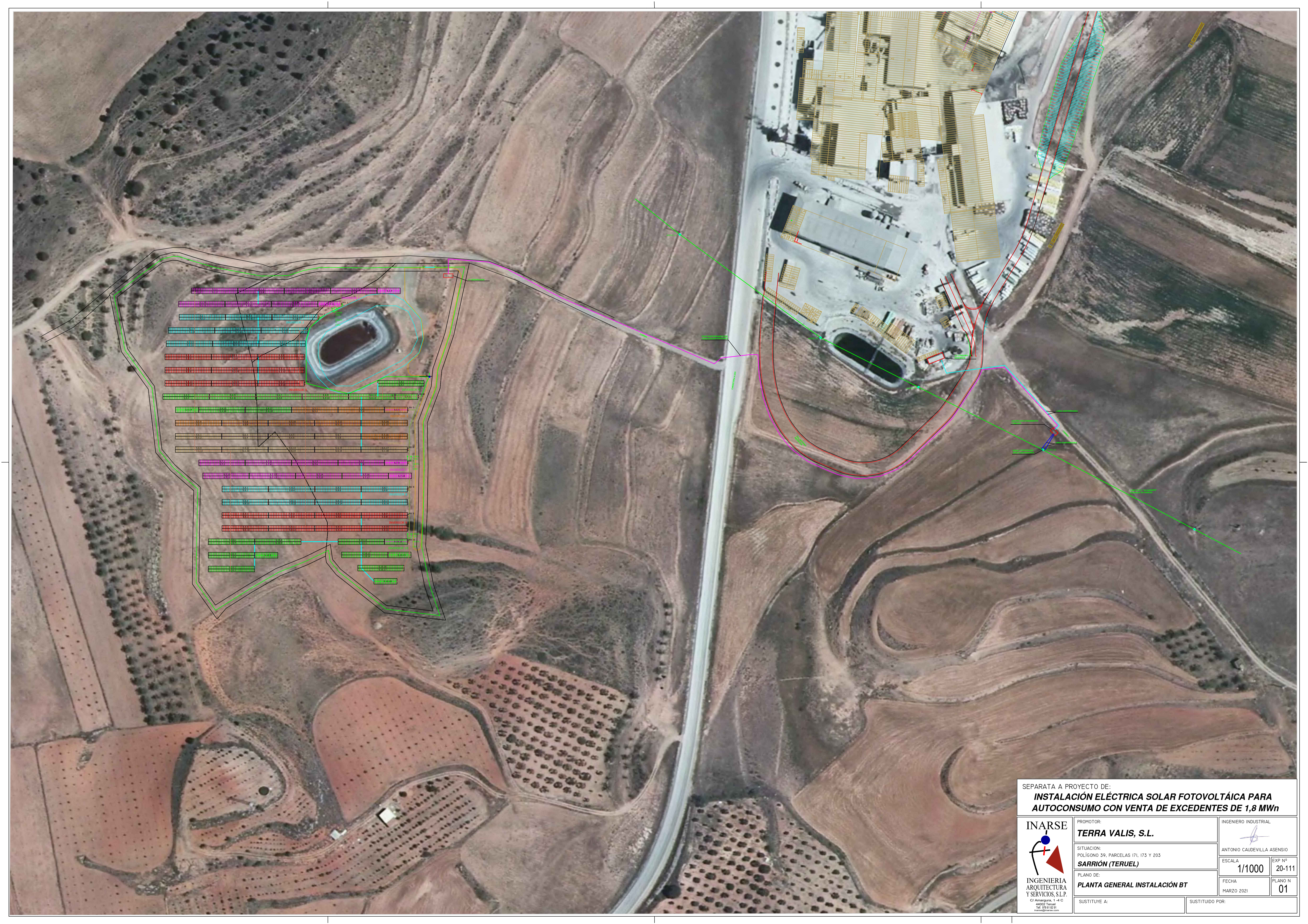
Teruel, Marzo de 2.021

ANTONIO CADEVILLA ASENSIO  
INGENIERO INDUSTRIAL  
Colegiado 2.016

**INARSE – INGENIERÍA- CONSULTORIA**

**C/Vall D´uxó, 19bajo 12400 SEGORBE (Castellón)  
Tif: 964 71 38 98 Fax: 964 71 21 78**

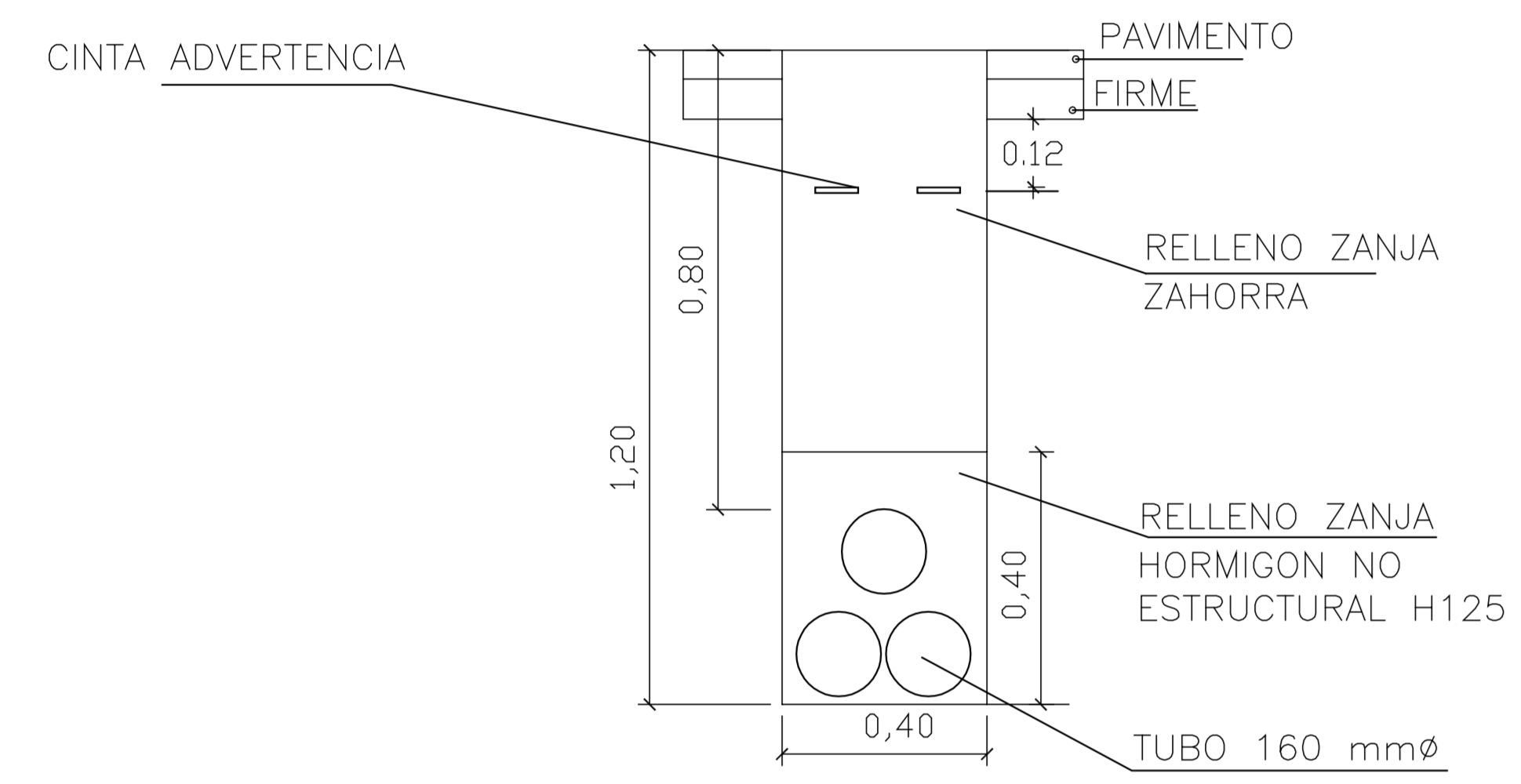
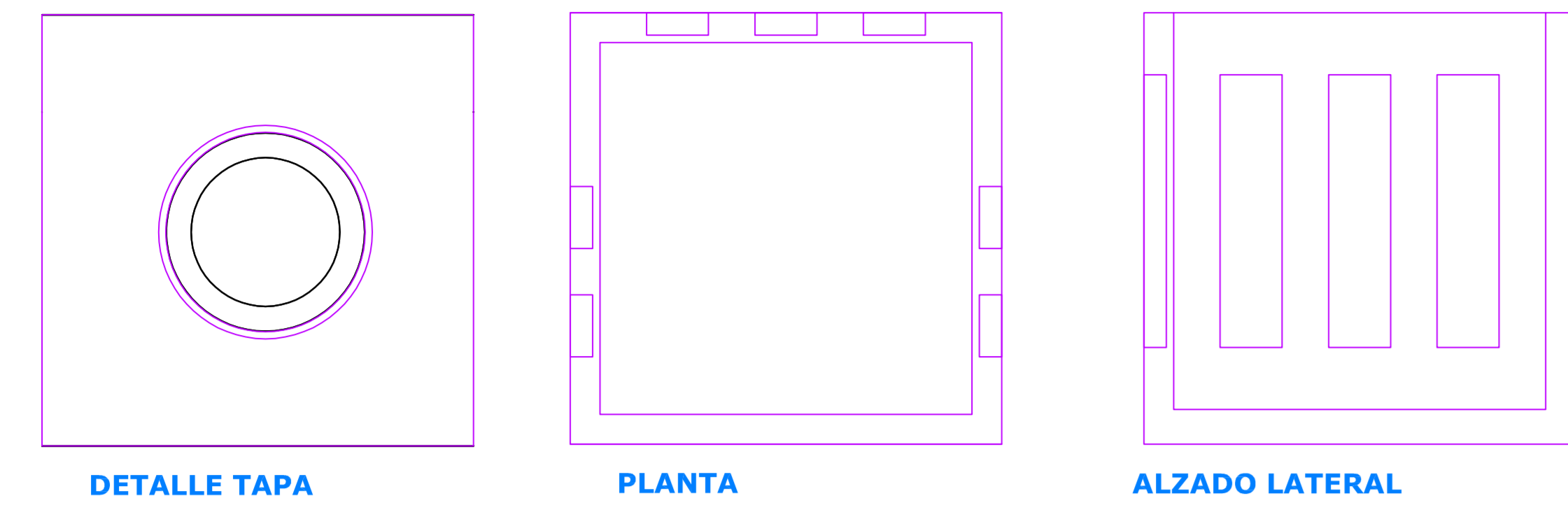
**C/ Amargura, 1-4º C 44001 TERUEL  
Tif: 978 61 82 91 Fax: 978 61 73 36**



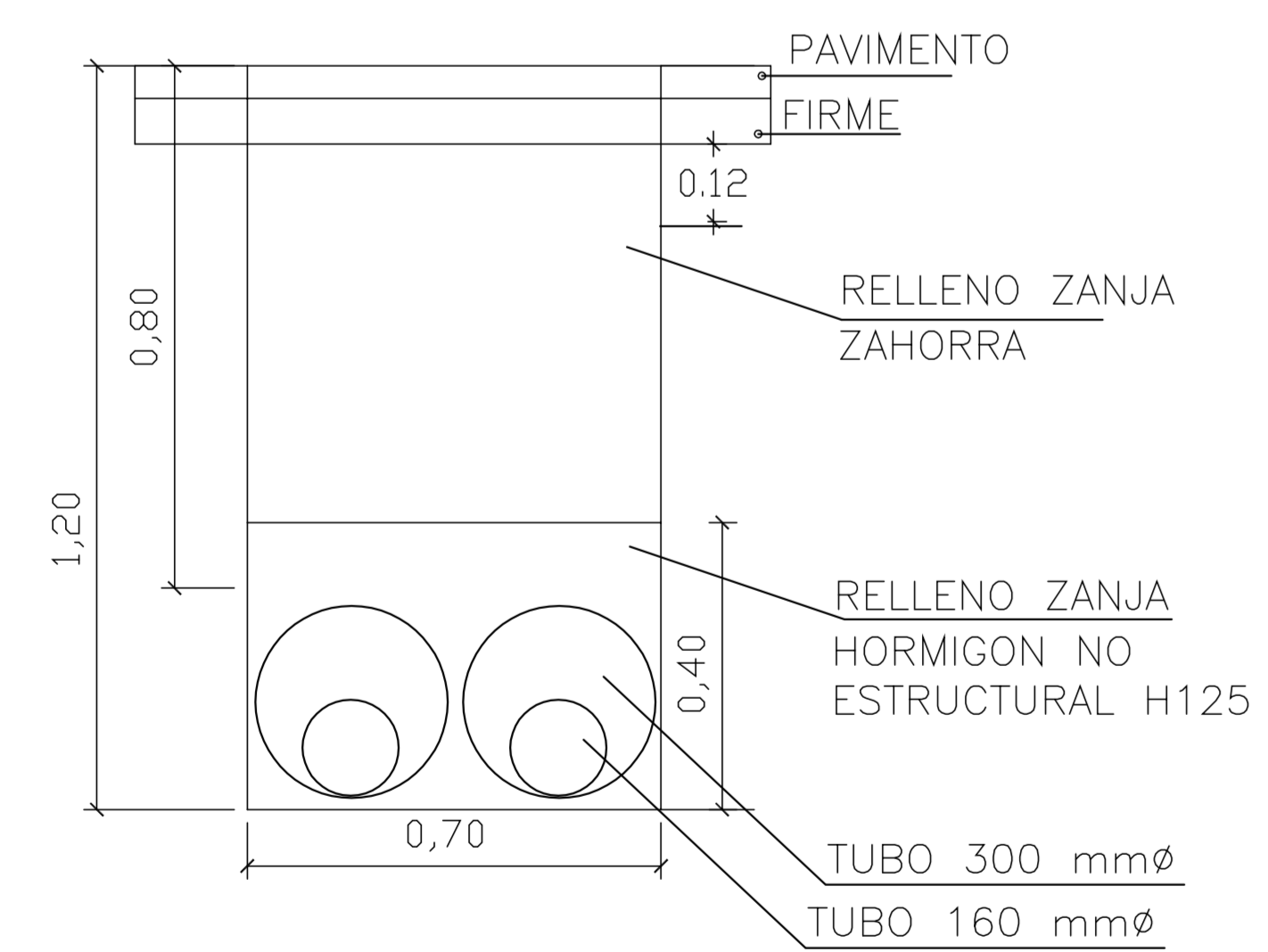
SEPARATA A PROYECTO DE:  
**INSTALACIÓN ELÉCTRICA SOLAR FOTOVOLTÁICA PARA  
 AUTOCONSUMO CON VENTA DE EXCEDENTES DE 1,8 MWn**

 <b>INARSE</b> INGENIERIA ARQUITECTURA Y SERVICIOS, S.L.P. <small>C/ Amargura, 1 -4 C          44002 Teruel          Tel. 978 51 61 01          www.inarse.com</small>	PROMOTOR: <b>TERRA VALIS, S.L.</b>	INGENIERO INDUSTRIAL 	
	SITUACION: POLÍGONO 39, PARCELAS 171, 173 Y 203 <b>SARRIÓN (TERUEL)</b>	ESCALA <b>1/1000</b>	EXP Nº <b>20-111</b>
	PLANO DE: <b>PLANTA GENERAL INSTALACIÓN BT</b>	FECHA MARZO 2021	PLANO N <b>01</b>
	SUSTITUYE A:	SUSTITUIDO POR:	

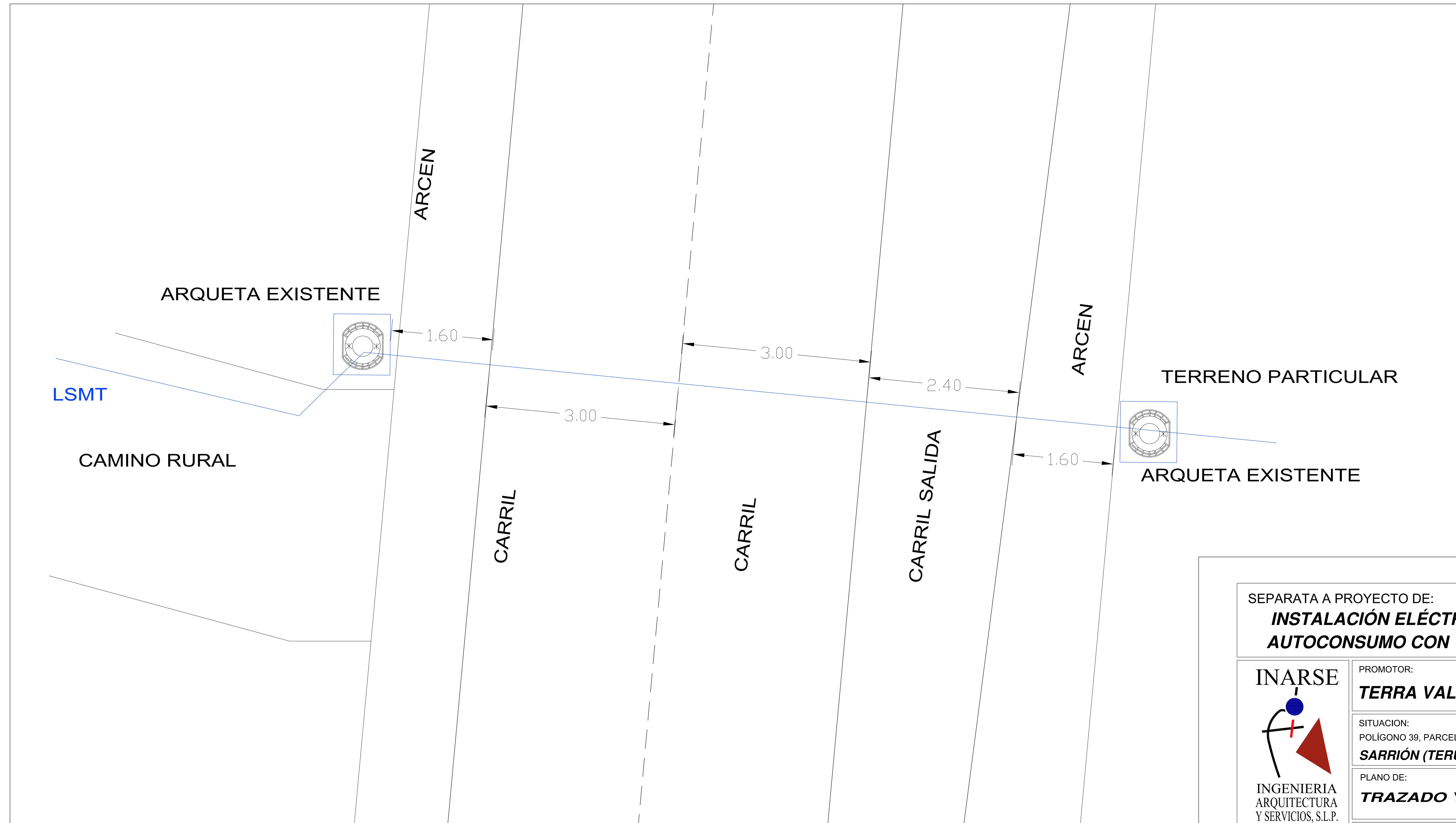
DETALLES ARQUETAS 1.5\*1.5\*1.5



DETALLE TENDIDO LINEA EN CAMINO CAMINO RURAL Y PARCELA PRIVADA



DETALLE TENDIDO LINEA PASO EXISTENTE



SEPARATA A PROYECTO DE:  
**INSTALACIÓN ELÉCTRICA SOLAR FOTOVOLTAICA PARA AUTOCONSUMO CON VENTA DE EXCEDENTES DE 1,8 MWn**

 <b>INGENIERIA ARQUITECTURA Y SERVICIOS, S.L.P.</b> <small>C/ Amargura, 1 -4 C                  44002 Teruel                  Telf. 978 61 82 91                  inarse@inarse.com</small>	PROMOTOR: <b>TERRA VALIS, S.L.</b>	INGENIERO INDUSTRIAL 	
	SITUACION: POLÍGONO 39, PARCELAS 171, 173 Y 203 <b>SARRIÓN (TERUEL)</b>	ANTONIO CADEVILLA ASENSIO	
	PLANO DE: <b>TRAZADO Y DETALLES</b>	ESCALA <b>S/E</b>	EXP Nº <b>20-111</b>
	SUSTITUYE A:	FECHA MARZO 2021	PLANO N <b>02</b>
SUSTITUIDO POR:			