

**SEPARATA AL PROYECTO DE:**

**CENTRAL FOTOVOLTAICA “JALON I”.**  
**TERMINO MUNICIPAL DE RUEDA DE JALÓN**  
**(PROVINCIA DE ZARAGOZA)**

**DIPUTACIÓN GENERAL DE ARAGÓN**  
**Carretera A-1303**

POLÍGONO 31 PARCELAS 6, 29 Y 51  
TÉRMINO MUNICIPAL DE RUEDA DE JALÓN  
(PROVINCIA DE ZARAGOZA)

**TITULAR: BARRANCO PIEDRABUENA, S.L.**

---

**ÍNDICE DE DOCUMENTOS**

**DOCUMENTO I..... MEMORIA**

**DOCUMENTO II..... PLANOS**

DOCUMENTO I

MEMORIA

---

## ÍNDICE

<b>CAPITULO I: GENERALIDADES .....</b>	<b>1</b>
1. INTRODUCCIÓN .....	1
2. OBJETO DE LA SEPARATA .....	1
3. PETICIONARIO Y PROPIETARIO .....	2
4. COMPAÑÍA DISTRIBUIDORA .....	2
5. PUNTO DE CONEXIÓN COMPAÑÍA DISTRIBUIDORA.....	2
6. EMPLAZAMIENTO DE LAS INSTALACIONES .....	2
7. NORMATIVA APLICABLE .....	3
<b>CAPITULO II: LÍNEA AÉREA DE MEDIA TENSIÓN 15KV SS. AA. ....</b>	<b>7</b>
8. DESCRIPCIÓN GENERAL .....	7
9. CATEGORÍA DE LA LÍNEA Y ZONA .....	8
10.AFECCIONES PASO LÍNEA.....	8
11.CARACTERÍSTICAS DE LA INSTALACIÓN .....	8
11.1. Conductor.....	8
11.2. Apoyos.....	9
11.3. Aislamiento .....	9
11.4. Herrajes Y Accesorios .....	10
11.5. Cimentaciones.....	11
11.6. Puestas A Tierra .....	11
11.7. Señalización.....	12
11.8. Aparamenta .....	12
11.9. MEDIDAS DE PROTECCIÓN AMBIENTAL.....	12
11.9.1. Prescripciones genéricas.....	12
11.9.2. Medidas preventivas para evitar riesgos de colisión.....	12
11.9.3. Medidas preventivas para evitar riesgos de electrocución .....	13
<b>CAPITULO III: CONCLUSIONES.....</b>	<b>14</b>

---

## CAPITULO I: GENERALIDADES

### 1. INTRODUCCIÓN

En la actualidad, los sistemas de generación energética tradicionales, como son las centrales nucleares y las centrales térmicas de carbón, tienen un impacto negativo sobre el medioambiente. Por todo ello, urge la necesidad de desarrollar proyectos de generación de energía mediante fuentes renovables, en los que la generación se realiza mediante fuentes inagotables y respetuosas con el medio ambiente.

En particular, la generación mediante energía solar fotovoltaica, consiste en la transformación de la energía procedente de la radiación solar en energía eléctrica, siendo una de las fuentes más ecológicas debido al bajo impacto ambiental que presenta. Ésta se caracteriza por su reducción de la emisión de agentes contaminantes (CO<sub>2</sub>, NO<sub>x</sub> y SO<sub>x</sub> principalmente), al no necesitar de ningún suministro exterior y presentar un reducido mantenimiento y al utilizar para su funcionamiento un recurso que es una fuente inagotable.

De un tiempo a esta parte los costes de este tipo de generación de energía se han reducido considerablemente, por lo que nos permite desarrollar instalaciones de generación fotovoltaica en sustitución de las convencionales.

Un sistema fotovoltaico con conexión a red es el que inyecta toda la energía que produce en la red general de distribución eléctrica.

Mediante el desarrollo de parques solares se fomenta también la generación distribuida, que hace que dicha generación esté más cerca de los lugares de consumo, lo que reduce las pérdidas energéticas en transporte de las líneas de alta tensión.

### 2. OBJETO DE LA SEPARATA

La presente separata tiene como objeto describir las características de las instalaciones de la **CENTRAL FOTOVOLTAICA "RUEDA DE JALÓN I"** de 9.000 kWn de potencia nominal (9.884,16 KWp) en relación a la afección que presenta sobre la carretera A-1301.

La Carretera A-1303 se verá afectada en su p.k.31+000, por un cruzamiento con la nueva línea Aérea de Media Tensión a 15kV para el suministro de Servicios Auxiliares del Centro de Seccionamiento.

Asimismo, es objeto de esta separata, el servir de base para la obtención de la autorización necesaria para llevar a cabo dichas instalaciones y su posterior puesta en servicio

---

### **3. PETICIONARIO Y PROPIETARIO**

El peticionario y propietario de las instalaciones incluidas en el presente proyecto se corresponde con:

• Peticionario / Propietario: .....**BARRANCO PIEDRABUENA, S.L.**

• C.I.F.: .....B-95957486

Dirección: Avenida Zugazarte 32, 2.12 48930. Getxo. Vizcaya

### **4. COMPAÑÍA DISTRIBUIDORA**

La compañía e-Distribución Redes Digitales, S.L.U. es la propietaria de la Línea Aérea de Media Tensión a 15 kV "CD EPILA\_SA" desde la que se acometen las instalaciones para los Servicios Auxiliares, que se describen en el presente proyecto.

### **5. PUNTO DE CONEXIÓN COMPAÑÍA DISTRIBUIDORA**

La compañía e-Distribución Redes Digitales, S.L.U., determina la necesidad de implantar una Línea aérea de Media Tensión para Servicios Auxiliares del Seccionamiento a 45kV, con los siguientes datos:

Punto de conexión: Línea aérea de Media Tensión a 15kV "CD EPILA\_SA".

- Coordenadas UTM del punto de conexión: [Huso:30, X: 641.553, Y: 4.611.773]
- Tensión nominal (V): 15.000
- Potencia de cortocircuito máxima de diseño (MVA): 99,07

Desde el apoyo nº8 de la línea aérea a 15kV "CD EPILA\_SA", en la que se realizará el entronque, partirá una línea aérea a 15 kV hasta un Centro de Transformación Intemperie 50kVA en las inmediaciones de la SET CF Jalón I, objeto también del presente proyecto.

### **6. EMPLAZAMIENTO DE LAS INSTALACIONES**

Todas las instalaciones incluidas en el presente proyecto se encuentran localizadas dentro del término municipal de Rueda de Jalón (Provincia de Zaragoza)

La línea aérea M.T. para Servicios Auxiliares 15 KV atravesará distintas parcelas correspondientes a los polígonos 18, 30 y 31 de ese mismo término municipal de Rueda de Jalón (ver anexo de parcelas afectadas).



## **7. NORMATIVA APLICABLE**

En la confección del presente proyecto, así como en la futura construcción de las instalaciones, se han tenido presente todas y cada una de las especificaciones contenidas en:

Real Decreto 413/2014, de 6 de junio por el que se regula la actividad de producción de energía eléctrica a partir de fuentes de energía renovables, cogeneración y residuos.

Real Decreto 223/2008, de 15 de febrero, por el que se aprueban el Reglamento sobre condiciones técnicas y garantías de seguridad en líneas eléctricas de alta tensión y sus instrucciones técnicas complementarias ITC-LAT 01 a 09.

- Real Decreto. 337/2014, de 9 de mayo, por el que se aprueban el Reglamento sobre condiciones técnicas y garantías de seguridad en instalaciones eléctricas de alta tensión y sus Instrucciones Técnicas Complementarias ITC-RAT 01 a 23.

- 
- Real Decreto 1955/2000, de 1 de diciembre, que regula las actividades de transporte, distribución, comercialización, suministro y procedimientos de autorización de instalaciones de energía eléctrica.
  - Ley 24/2013 de 26 de diciembre, del Sector Eléctrico.
  - Real Decreto 842/2002 de 2 de agosto, por el que se aprueba el Reglamento electrotécnico para baja tensión y sus instrucciones técnicas complementarias.
  - Real Decreto 1110/2007, de 24 de agosto, por el que se aprueba el Reglamento unificado de puntos de medida del sistema eléctrico.
  - Real Decreto 1247/2008, de 18 de julio, por el que se aprueba la Instrucción de Hormigón Estructural (EHE-08).
  - Ley 31/1995 de 8 de noviembre, de Prevención de Riesgos Laborales (LPRL).
  - Real Decreto 614/2001, de 8 de junio, sobre disposiciones mínimas para la protección de la salud y seguridad de los trabajadores frente al riesgo eléctrico.
  - Real Decreto 1432/2008, de 29 de agosto, por el que se establecen medidas para la protección de la avifauna contra la colisión y electrocución en líneas eléctricas de alta tensión.
  - Ley 54/1997, de 27 de noviembre, del Sector Eléctrico y actualizaciones posteriores.
  - Real Decreto 1627/1997, de 24 de octubre, por el que se establecen las disposiciones mínimas de seguridad y de salud en las obras de construcción y actualizaciones posteriores.
  - Real Decreto 105/2008, de 1 de febrero, por el que se regula la producción y gestión de los residuos de construcción y demolición.
  - Decreto 34/2005, de 8 de febrero, del Gobierno de Aragón, por el que se establecen las normas de carácter técnico para las instalaciones eléctricas aéreas con objeto de proteger la avifauna
  - Ley 37/2015, de 29 de septiembre, de Carreteras.
  - Ordenanzas municipales de los Ayuntamientos afectados.
  - Normativas propias de organismos u otras compañías afectadas.
  - Recomendaciones UNESA.

Normativa particular de la Compañía Distribuidora:

Especificación Técnica **NRZ102** sobre "Instalaciones Privadas conectadas a la red de distribución. Consumidores en Alta y Media Tensión" de E-Distribución Redes Digitales, S.L.U.

Especificación Técnica **NRZ104** sobre "Instalaciones Privadas conectadas a la red de distribución. Generadores en Alta y Media Tensión" de E-Distribución Redes Digitales, S.L.U.

Normativa UNE para Instalaciones BT, sistemas de alimentación solar fotovoltaica

- UNE-HD 60364-7-712:2017 "Instalaciones eléctricas de baja tensión. Parte 7-712: Requisitos para instalaciones o emplazamientos especiales. Sistemas de alimentación solar fotovoltaica (FV)."
- UNE-EN 62446-1:2017/A1:2019 "Sistemas fotovoltaicos (FV). Requisitos para ensayos, documentación y mantenimiento. Parte 1: Sistemas conectados a la red. Documentación, ensayos de puesta en marcha e inspección."



---

Normativa UNE para Líneas Subterráneas, normativa general:

- UNE-EN 50102/A1 CORR:2002, Grados de protección proporcionados por las envolventes de materiales eléctricos contra los impactos mecánicos externos (código IK).
- UNE-EN 60060-2/A11: 1999, Técnicas de ensayo en alta tensión. Parte 2: Sistemas de medida.
- UNE-EN 60060-3, Técnicas de ensayo en alta tensión. Parte 3: Definiciones y requisitos para ensayos in situ.
- UNE-EN 60270:2002, Técnicas de ensayo en alta tensión. Medidas de las descargas parciales.
- UNE-EN 60909-3:2004, Corrientes de cortocircuito en sistemas trifásicos de corriente alterna. Parte 3: Corrientes durante dos cortocircuitos monofásicos a tierra simultáneos y separados y corrientes.

Normativa UNE para Líneas Subterráneas, cables y conductores:

- UNE 21144-1-3:2003, Cálculo de la intensidad admisible. Parte 1: Ecuaciones de intensidad admisible (factor de carga 100%) y cálculo de pérdidas. Sección 3: Reparto de la intensidad entre cables unipolares dispuestos en paralelo y cálculo de pérdidas por corrientes circulantes.
- UNE 21144-2-1/2M:2007, Cálculo de la intensidad admisible. Parte 2: Resistencia térmica. Sección 1: Cálculo de la resistencia térmica.
- UNE-EN 60228:2005, Conductores de cables aislados.
- UNE-HD 620-5-E-1:2007, Cables eléctricos de distribución con aislamiento extruido, de tensión asignada desde 3,6/6 (7,2) kV hasta 20,8/36 (42) kV Parte 5: Cables unipolares y unipolares reunidos, con aislamiento de XLPE. Sección E-1: Cables con cubierta de compuesto de poliolefina (tipos 5E-1, 5E-4 Y 5E-5).

Normativa UNE para Líneas Subterráneas, accesorios para cables:

- UNE 21021:1983, Piezas de conexión para líneas eléctricas hasta 7,2 kV.
- UNE-HD 629-1/A1:2002, Prescripciones de ensayo para accesorios de utilización en cables de energía de tensión asignada desde 3,6/6 (7,2) kV hasta 20,8/36 (42) kV. Parte 1: Cables con aislamiento seco.
- UNE-EN 60060-1:2012, Técnicas de ensayo de alta tensión. Parte 1: Definiciones generales y requisitos de ensayo.
- UNE-EN 60060-2:2012, Técnicas de ensayo en alta tensión. Parte 2: Sistemas de medida.
- UNE-EN 60027-1:2009, UNE-EN 60027-1:2009/A2:2009, Símbolos literales utilizados en electrotecnia. Parte 1: Generalidades. Símbolos literales utilizados en electrotecnia. Parte 1: Generalidades.
- UNE 207020:2012, IN Procedimiento para garantizar la protección de la salud y la seguridad de las personas en instalaciones eléctricas de ensayo y de medida de alta tensión.

Normativa UNE para Centros de Seccionamiento, normativa general:

- UNE-EN 60060-1:2012, Técnicas de ensayo de alta tensión. Parte 1: Definiciones generales y requisitos de ensayo.
- UNE-EN 60060-2:2012, Técnicas de ensayo en alta tensión. Parte 2: Sistemas de medida.

---

- UNE-EN 60027-1:2009, UNE-EN 60027-1:2009/A2:2009, Símbolos literales utilizados en electrotecnia. Parte 1: Generalidades. Símbolos literales utilizados en electrotecnia. Parte 1: Generalidades.

- UNE 207020:2012, IN Procedimiento para garantizar la protección de la salud y la seguridad de las personas en instalaciones eléctricas de ensayo y de medida de alta tensión.

Normativa UNE para Centros de Seccionamiento, aparamenta bajo envolvente metálica o aislante:

- UNE-EN 62271-200:2012, Aparamenta de alta tensión. Parte 200: Aparamenta bajo envolvente metálica de corriente alterna para tensiones asignadas superiores a 1 kV e inferiores o iguales a 52 kV.

- UNE 20324:1993, UNE 20324 ERRATUM:2004, UNE 20324/1M:2000, Grados de protección proporcionados por las envolventes (Código IP). Grados de protección proporcionados por las envolventes (Código IP). Grados de protección proporcionados por las envolventes (Código IP).

- UNE-EN 50102, Grados de protección proporcionados por las envolventes de materiales eléctricos contra los impactos mecánicos externos (código IK).

Normativa UNE para Centros de Seccionamiento, transformadores:

- UNE-EN 60076-1:2013, Transformadores de potencia. Parte 1: Generalidades.
- UNE-EN 50464-1:2010/A1:2013, Transformadores trifásicos de distribución sumergidos en aceite 50 Hz, de 50 kVA a 2.500 kVA con tensión más elevada para el material hasta 24 kV.

Normativa UNE para Centros de Seccionamiento, centros de transformación prefabricados:

- UNE-EN 62271-202:2007, Aparamenta de alta tensión. Parte 202: Centros de transformación prefabricados de alta tensión/baja tensión.

Normativa UNE para Centros de Seccionamiento, fusibles de alta tensión:

- UNE-EN 60282-1:2011, Fusibles de alta tensión. Parte 1: Fusibles limitadores de corriente.

Normativa UNE para Centros de Seccionamiento, cables y accesorios de cables:

- UNE-EN 60228:2005, Conductores de cables aislados
- UNE 211006:2010, Ensayos previos a la puesta en servicio de sistemas de cables eléctricos de alta tensión en corriente alterna.

- UNE 211620:2012, Cables eléctricos de distribución con aislamiento extruido y pantalla de tubo de aluminio de tensión asignada desde 3,6/6 (7,2) kV hasta 20,8/36 (42) Kv

- UNE 211027:2013, Accesorios de conexión. Empalmes y terminaciones para redes subterráneas de distribución con cables de tensión asignada hasta 18/30 (24 kV).

- UNE 211028:2013, Accesorios de conexión. Conectores separables apantallados enchufables y atornillables para redes subterráneas de distribución con cables de tensión asignada hasta 18/30 (24 kV).

Normativa UNE para equipos de medida:

- UNE-EN 62058-11:2011 “Equipos de medida de la energía eléctrica (c.a.). Inspección de aceptación. Parte 11: Métodos generales de inspección de aceptación”.

- UNE 21310-3:1990 “Contadores de inducción de energía reactiva (varhorímetros)”.

## CAPITULO II: LÍNEA AÉREA DE MEDIA TENSIÓN 15KV SS. AA.

### 8. DESCRIPCIÓN GENERAL

Se realizará una nueva red de aérea de media tensión partiendo de un apoyo nº8 de la Línea Aérea de Media Tensión a 15 kV " LAMT "CD EPILA\_SA". Este apoyo se corresponde con un apoyo metálico C-16-2000 H3 con cadenas de amarre y cruceta de derivación, amarre a un lado y complemento de fase centra, a instalar por parte de la compañía suministradora e-DISTRIBUCIÓN REDES DIGITALES, S.L.U.

A partir de este punto derivará un nuevo trazado de Línea Aérea de Media Tensión constituida por 5 alineaciones, 7 apoyos y una longitud de 867,87m, donde se ubicará el Centro de Transformación Intemperie, con fusible "XS" y autovalvulas.

Esta línea estará formada por los siguientes tramos

Nº ALINEACIÓN	APOYOS Nº	LONGITUD	ÁNGULO
1	8 (Exist.) – 1	25,00 m	177,687°g
2	1 – 2	177,23 m	181,943°g
3	2 – 3	168,94 m	191,398°g
4	3 - 6	437,58 m	186,665°g
5	6 - 7	59,12 m	-

A continuación, se indican coordenadas de los apoyos de la línea:

Nº APOYO	COORDENADAS UTM DATUM (ETRS 89) (HUSO 30)		
	X	Y	Z
8-Exist.	641.553	4.611.773	321
1	641.578	4.611.770	320
2	641.751	4.611.809	324
3	641.898	4.611.892	318
4	642.033	4.611.992	316
5	642.116	4.612.055	318
6	642.248	4.612.154	313
7	642.287	4.612.199	312

## **9. CATEGORÍA DE LA LÍNEA Y ZONA**

Según se indica en los artículos 3 del Vigente Reglamento de Líneas Aéreas de Alta Tensión, la línea en proyecto se clasifica:

Por su nivel de tensión NOMINAL:

15 kV ..... TERCERA categoría.

Según se indica el punto 3.1.3 de la ITC-LAT-07:

Por su altitud ..... Zona A  
<500 m sobre nivel del mar.

## **10. AFECCIONES PASO LÍNEA**

En el Documento Anejos se detalla la relación de parcelas afectadas por el paso de la línea, pertenecientes al término municipal de Rueda de Jalón

A continuación, detallamos los organismos afectados por el paso de la línea aérea:

<b>VANOS ENTRE APOYOS</b>	<b>AFECCIÓN</b>	<b>ORGANISMO</b>
2 y 3	Cruzamiento con Carretera A-1303 P.k. 31+000 Y Vereda de Rueda de Jalón a Hoya Redonda o Vereda de la Andresa	Diputación General de Aragón
5, 6 y 7	Paralelismo con L.A.A.T. A 45 KV "PLASENCIA-PI. EPILA" entre apoyos nº 29 y 30	e-DISTRIBUCIÓN REDES DIGITALES, S.L.U.

## **11. CARACTERÍSTICAS DE LA INSTALACIÓN**

### **11.1. CONDUCTOR**

El conductor a existente a reinstalar será del tipo aluminio-acero LA-56 (47-AL1/8-ST1A), contemplado en la Norma UNE-EN 50182.

Designación UNE: ..... 47-AL1/8-ST1A (LA-56)

Sección total: ..... 54,6 mm<sup>2</sup>

Sección equivalente en cobre: ..... 30 mm<sup>2</sup>

Diámetro total: ..... 9,45 mm

Composición (Nº de alambres Al/Ac): ..... 6+1

Peso del conductor: ..... 0,189 kg/m

Carga de rotura: ..... 1.629 daN

Modulo elástico: .....7.900 daN/mm<sup>2</sup>

Coefficiente de dilatación lineal: ..... 19,1 10<sup>-6</sup> °C<sup>-1</sup>

---

## 11.2. APOYOS

Los apoyos a utilizar en la construcción de la Línea Aérea serán del tipo Metálicos de Celosía, según recomendación UNESA 6704A.

Estos apoyos son de perfiles angulares atornillados, de cuerpo formado por tramos troncopiramidales cuadrados, con celosía doble alternada en los montantes y las cabezas prismáticas también de celosía, pero con las cuatro caras iguales.

Así mismo, se emplearán en apoyos de cualquier función: alineación, ángulo, anclaje, fin de línea o especiales y cumplirán la norma UNE 207017.

En cuanto a los armados, se utilizarán semicrucetas atirantadas/crucetas bóveda, con una distribución en triángulo (H3) y bóveda (B2,50).

Nº APOYO	ESFUERZO	ARMADO
8-Exist.	C-16 2000	H3
1	C-18 2000	H3
2	C-18 2000	H3
3	C-18 2000	H3
4	C-16 1000	B2,50
5	C-14 1000	B2,50
6	C-16 2000	H3
7	C-16 2000	H3

## 11.3. AISLAMIENTO

El aislamiento está dimensionado mecánicamente en función del conductor instalado, garantizando un coeficiente de seguridad a rotura igual o superior a 3, y eléctricamente en función del nivel de tensión de la red proyectada, de la línea de fuga requerida y de la distancia entre partes activas y masa. Éste constará de cadenas sencillas con bastones de composite.

Los aisladores a instalar serán del tipo polimérico y se ajustarán a las normas UNE-EN 61109:2010, UNE-EN 61466. El aislamiento estará constituido por cadenas de aisladores formado por los siguientes elementos:

- 1 Grillete GN16
- 1 Aislador polimérico (hasta 36kV)
- 1 Rotula larga tipo R16P
- 1 Grapa de amarre

Cada cadena de aisladores de composite presentará las siguientes características mecánicas y eléctricas:

Denominación	CS70AB170/555	CS70AB170/1150
Material	Composite	Composite
Carga de rotura electromecánica y mecánica (kN)	70	70
Tensión más elevada (kV)	30	36
Tensión soportada a impulso rayo (kV)	170	170
Tensión soportada a frecuencia ind. bajo lluvia (kV)	50	70
Línea de fuga mínima (mm)	835	1.250
Longitud del aislador (mm)	555	1.150
Diámetro nominal máximo de la parte aislante (mm)	200	200
Norma de acoplamiento	16 A	16 A

Aisladores de composite de las siguientes características.

- Goma silicona de alta calidad, asegurando que se mantengan sus propiedades hidrofóbicas en el tiempo.
- La goma recubre completamente el herraje garantizando la impenetrabilidad de la humedad y su contacto con el núcleo.
- Es un aislador libre de descargas eléctricas gracias a la forma especial del herraje inferior y a su total recubrimiento por el revestimiento de goma silicona.
- Mayor espesor de goma silicona allí donde la intensidad del campo eléctrico es mayor.
- Aletas de goma con diferentes diámetros para evitar puentes de hielo o agua en caso de lluvia abundante.
- Núcleo de plástico reforzado con fibra de vidrio tipo EC-R e impregnado en resina epoxy. Es un núcleo resistente a la corrosión eléctrica e inmune ante el fenómeno de rotura frágil.
- Moldeado de la envolvente de goma silicona en una sola etapa y sin juntas hasta aisladores de 400kV.

Unión química estable y duradera entre el núcleo y la goma silicona, y entre el herraje y la goma silicona, que garantiza un sellado perfecto y evita que el núcleo entre en contacto con la humedad.

#### 11.4. HERRAJES Y ACCESORIOS

- **Herrajes** de acero forjado y convenientemente galvanizados en caliente para su exposición a la intemperie, de acuerdo con la Norma UNE 21158.
- **Grapas de amarre** del tipo compresión compuestas por un manguito que se comprime contra el cable, y están de acuerdo con la Norma UNE 21159.

- 
- **Grapas de suspensión** del tipo armada, compuestas por un manguito de neopreno en contacto con el cable y varillas preformadas que suavizan el ángulo de salida del cable.
  - **Antivibradores:** Para evitar los daños ocasionados en los conductores debido a las vibraciones de pequeña amplitud, se ha previsto instalar amortiguadores en los cables de fase, uno por conductor y vano hasta 500 m y dos por conductor y vano en los mayores de 500 m. Para el cable de tierra (OPGW) se instalarán dos por vano.
  - **Contrapesos:** En el caso de que, por desniveles en los vanos, se produzcan importantes pérdidas de peso del gravivano, se colocarán los contrapesos necesarios para compensar y limitar los desvíos de cadena correspondiente.

### 11.5. CIMENTACIONES

Las cimentaciones de los apoyos serán de hormigón en masa, de una dosificación de 200 Kg/m<sup>3</sup> y una resistencia mecánica de 125 Kg/cm<sup>2</sup>.

Cada bloque de cimentación sobresaldrá del terreno, como mínimo 20 cm, formando zócalos, con objeto de proteger los extremos inferiores de los montantes y sus uniones; dichos zócalos terminarán en punta de diamante para facilitar así mismo la evacuación del agua de lluvia.

Sus dimensiones serán las facilitadas por el fabricante según el tipo de terreno, definido por el coeficiente de compresibilidad.

### 11.6. PUESTAS A TIERRA

Para la puesta a tierra de apoyos, herrajes, aparatos de maniobra, transformadores, pararrayos y armarios metálicos, se seguirá lo indicado en el apartado 7 de la ITC-LAT 07.

Podrán efectuarse por cualquiera de los dos sistemas siguientes:

- Electrodo de difusión:

Se dispondrán en dos patas de las torres situadas en una misma diagonal picas de acero cobreado de 2 m de longitud y 16 mm de diámetro unidas mediante grapas de fijación y cable de cobre desnudo al montante del apoyo, con el objeto de conseguir una resistencia de paso inferior a 20 ohmios.

- Anillo difusor:

Cuando se trate de un apoyo frecuentado se realizará una puesta a tierra en anillo alrededor del apoyo, de forma que cada punto del mismo quede distanciado 1 m como mínimo de las aristas del macizo de cimentación.

---

## 11.7. SEÑALIZACIÓN

Todos los apoyos irán provistos de una placa de señalización en la que se indicará: el número del apoyo (correlativos), tensión de la Línea (15 kV) y símbolo de peligro eléctrico y logotipo de la empresa, este último a nivel opcional.

Las placas se instalarán a una altura del suelo de 3 m en la cara paralela o más cercana a los caminos o carreteras, para que puedan ser vistas fácilmente.

## 11.8. APARAMENTA

En el apoyo nº1 se instalará la siguiente aparamenta:

- **Interruptor-Seccionador III y Fusibles “XS”**

- Tensión nominal: 24 kV
- Intensidad nominal: 400 A

## 11.9. MEDIDAS DE PROTECCIÓN AMBIENTAL

Debido a la alta mortalidad de aves por su convivencia con los tendidos eléctricos, la comunidad de Aragón emite el 28 de febrero de 2005 el Decreto 34/2005 por el que se establecen normas de carácter técnico para las instalaciones eléctricas aéreas con objeto de proteger la avifauna. Con el mismo motivo se emite también el Real Decreto 1432/2008, el 29 de agosto del 2008, por el que se establecen medidas para la protección de la avifauna contra la colisión y la electrocución en líneas eléctricas de alta tensión.

De este modo, para el diseño de este tendido eléctrico se han aplicado las características constructivas y las medidas anticolidión y antielectrocución para las aves en los apoyos y cables eléctricos que se relacionan a continuación.

### 11.9.1. Prescripciones genéricas

Tal y como queda reflejado en los Decretos mencionados:

- No se han utilizado aisladores rígidos.
- No se instalan puentes flojos no aislados por encima de travesaños o cabecera de los apoyos  
No se instalan elementos de corte o protección en posición dominante, por encima de los travesaños o cabeceras de los apoyos.

### 11.9.2. Medidas preventivas para evitar riesgos de colisión

Se prevé la colocación de balizas salvapájaros para protección avifauna por afección al ámbito de protección del Cernícalo Primilla.



---

La señalización se proyectará mediante balizas preformadas (“X” de neopreno o espirales cerradas de polipropileno) de al menos 30-35cm. Las balizas salvapájaros se ubicarán alternativamente en los tres hilos, con una cadencia mínima de 1 baliza cada 15-20 metros (30 m como máximo), procurando una disposición regular y buscando la máxima eficacia de la misma; de forma que, en alzado lateral, la distancia visual resultante entre dos balizas consecutivas sea de aproximadamente 5-7 m (de 10m como máximo).

Esta medida quedará condicionada al informe que el INAGA presente al respecto.

### 11.9.3. **Medidas preventivas para evitar riesgos de electrocución**

Como medidas preventivas para evitar la electrocución de la avifauna se han adoptado los siguientes criterios de diseño:

- **Aislamiento:** Los apoyos se proyectan con cadenas de aisladores suspendidos o de amarre, pero nunca rígidos, por ser el que presenta mayor peligrosidad hacia la avifauna.
- **Distancia entre conductores:** La distancia entre conductores no aislados será igual o superior a 1,50 m.
- **Crucetas y armados**
  - **Apoyos de alineación (suspensión):** La fijación de las cadenas de aisladores en las crucetas se realizará a través de cartelas que permitan mantener una distancia mínima de 1 m entre el punto de posada y el conductor en tensión.
  - **Apoyos de ángulo y anclaje (amarre):** La fijación de los conductores a la cruceta se realizará a través de cartelas que permitan mantener una distancia mínima de 1 m, entre el punto de posada y el conductor en tensión.

---

### CAPITULO III: CONCLUSIONES

Con lo expuesto, con los anexos y planos que se adjuntan, se considera suficientemente descrita la instalación a realizar, solicitando las autorizaciones administrativas previstas en la legislación vigente para su instalación y puesta en servicio.

Zaragoza, mayo de 2021

El Ingeniero T. Industrial

Al servicio de la empresa

**MAGISTER Ingeniería**



Sergio Espinosa Fernández

Colegiado nº 5516 C.O.G.I.T.I.A.R.

**DOCUMENTO II**

**PLANOS**

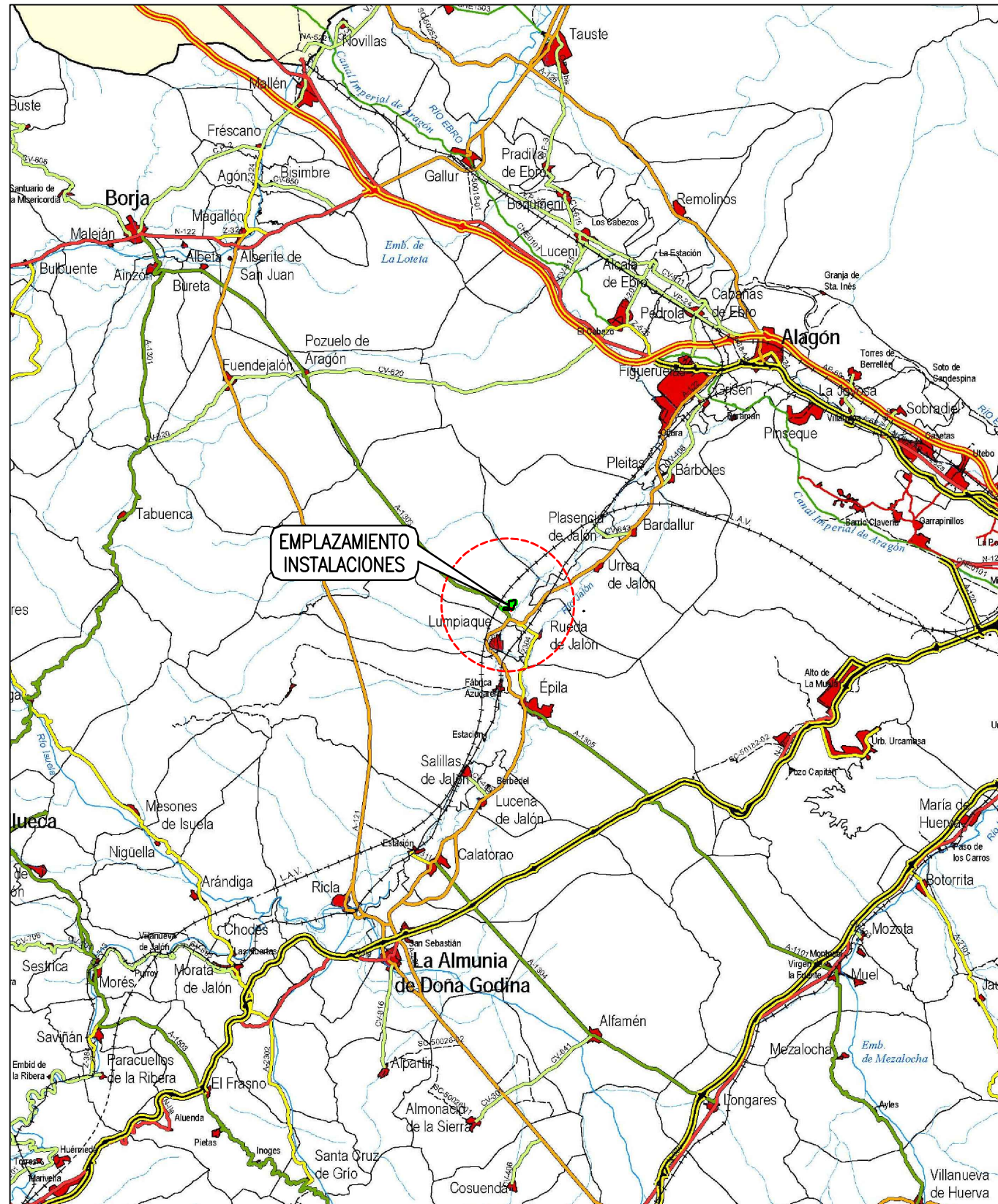
---

## **ÍNDICE**

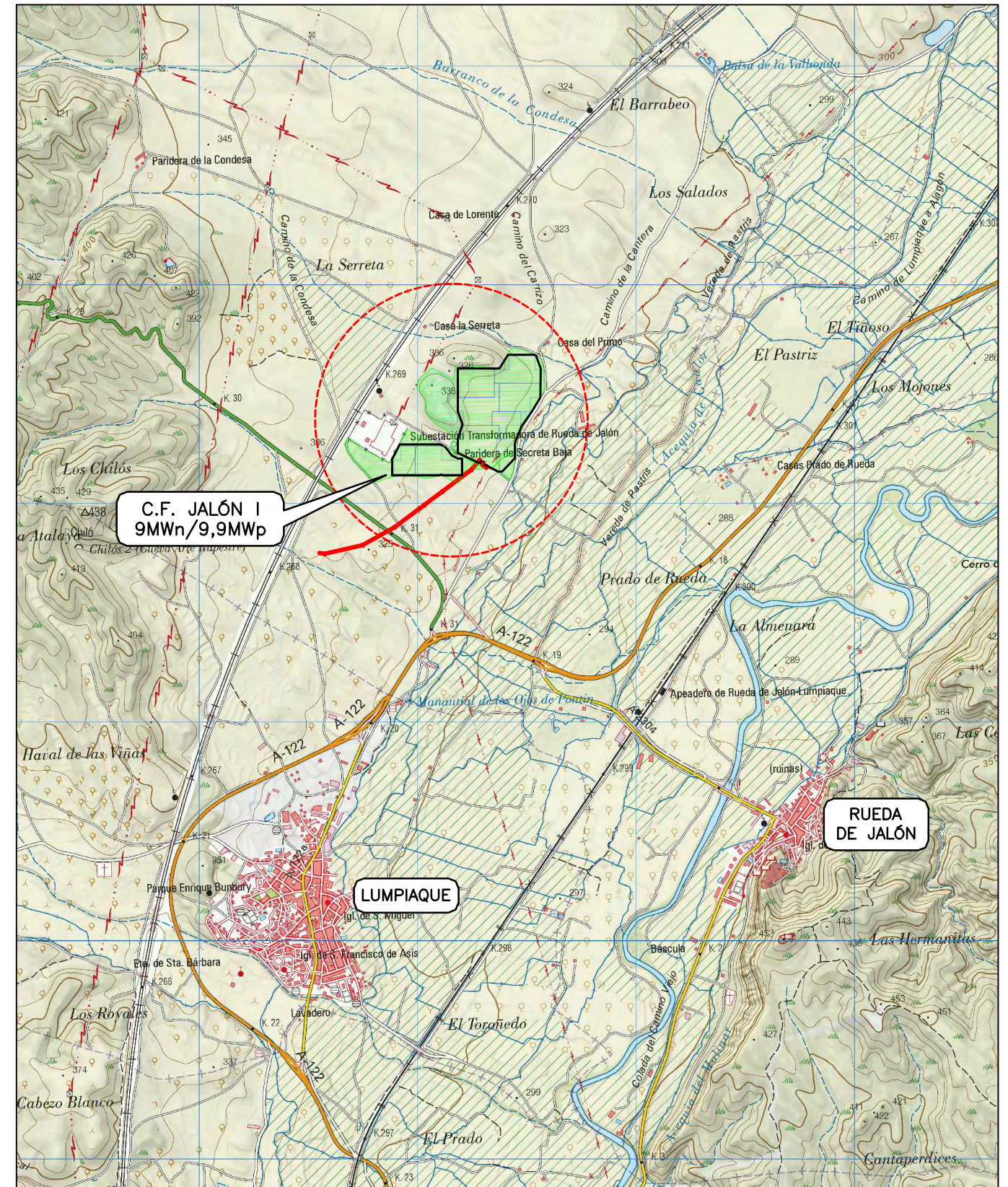
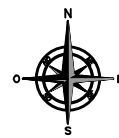
**PLANO Nº01** SITUACIÓN - EMPLAZAMIENTO

**PLANO Nº 02** AFECCIÓN

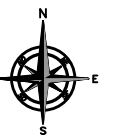




PLANO DE SITUACION  
ESCALA 1:300.000



PLANO DE EMPLAZAMIENTO  
ESCALA 1:25.000



El Ingeniero T. Industrial al servicio de la empresa  
MAGISTER INGENIERÍA S.L.  
D.SERGIO ESPINOSA FERNANDEZ  
COLEGIADO N°5516 C.O.G.I.T.I.A.R.

PROYECTO DE:  
**CENTRAL FOTOVOLTAICA  
JALÓN I (9MWn)  
T.M. RUEDA DE JALÓN  
(PROV. ZARAGOZA)**

FECHA:  
MAY/2021

ESCALA:  
INDICADAS

PLANO:  
**SITUACIÓN-EMPLAZAMIENTO**

PLANO:  
01

HOJA:  
1 de 1

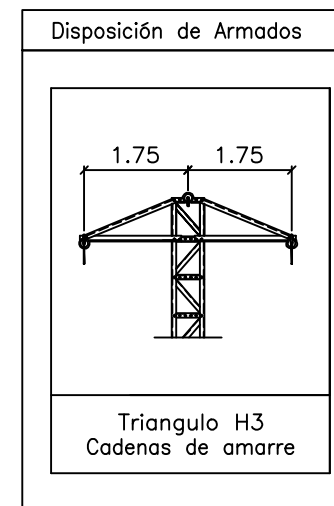
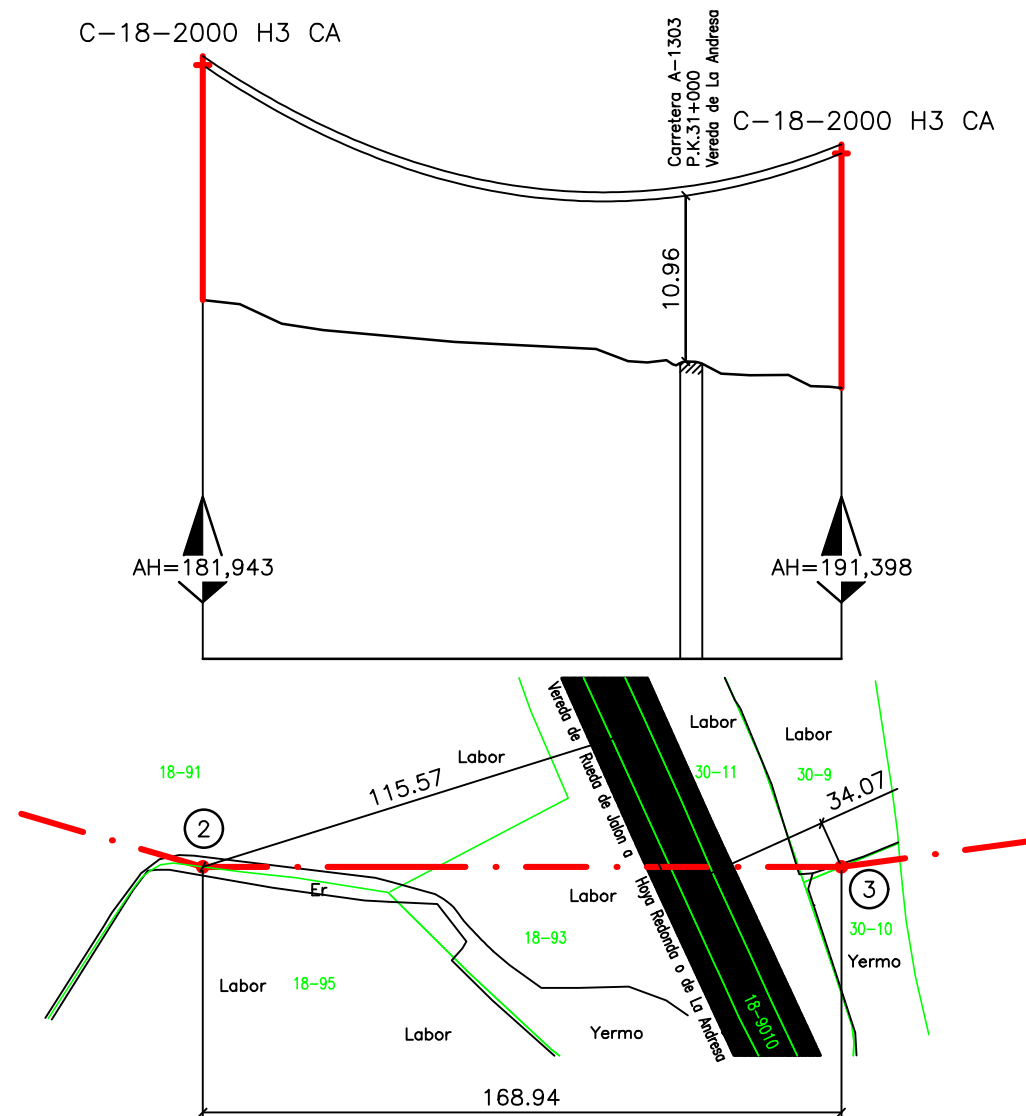


CRUZAMIENTO CON CTRA. A-1303 P.K.31+000 Y  
VEREDA DE RUEDA DE JALON A HOYA REDONDA O DE LA ANDRESA (Z-00374)

$Dv=6,30+0,16=6,46(\text{mín.}7,00)<10,96\text{m}$

$Dh=16,12 \times 1,50=24,18 < 34,07\text{m}$

$Dh=25,00 < 34,07\text{m}$



COORDENADAS U.T.M.		
ETRS89 HUSO 30		
Nº APOYO	X	Y
2	641.751	4.611.809
3	641.898	4.611.892

Coordenadas no aptas para replanteo



El Ingeniero Industrial al servicio de la empresa  
MAGISTER INGENIERÍA S.L.  
D.SERGIO ESPINOSA FERNANDEZ  
COLEGIADO Nº5516 C.O.G.I.T.I.A.R.

PROYECTO DE:

**CENTRAL FOTOVOLTAICA  
JALÓN I (9MWn)  
T.M. RUEDA DE JALÓN  
(PROV. ZARAGOZA)**

FECHA: MAY/2021

ESCALA: H=1:2.000  
V=1:500

PLANO: LAMT 15KV SS.AA  
CRUZAMIENTO CON CARRETERA A-1303 Y  
VEREDA DE RUEDA DE JALON A HOYA REDONDA  
O DE LA ANDRESA (Z-00374)

PLANO: 05.4

HOJA: 1 de 2