



HOJA DE CONTROL DE FIRMAS ELECTRÓNICAS



Instituciones

Firma institución:

Firma institución:

Firma institución:

Firma institución:

Ingenieros

Nombre:

Nombre:

Colegio:

Colegio:

Número colegiado/a:

Número colegiado/a:

Firma colegiado/a:

Firma colegiado/a:

Nombre:

Nombre:

Colegio:

Colegio:

Número colegiado/a:

Número colegiado/a:

Firma colegiado/a:

Firma colegiado/a:

Nombre:

Nombre:

Colegio:

Colegio:

Número colegiado/a:

Número colegiado/a:

Firma colegiado/a:

Firma colegiado/a:



PROYECTO MODIFICADO II
LÍNEA AÉREA DE ALTA TENSIÓN 220 kV
S.E. "CALZADAS" – S.E. "PROMOTORES MARÍA"
TRAMO I: S.E. "CALZADAS" –
CENTRO SECCIONAMIENTO "CAMPO DE MUEL"

DOCUMENTO: SEPARATA DE AFECCIÓN A
AYUNTAMIENTO DE MUEL

ÍNDICE

MEMORIA

1. Antecedentes y objeto del proyecto	2
2. Datos del promotor	3
3. Descripción de la afección	4
4. Normativa de aplicación	5
5. Emplazamiento de las instalaciones	6
6. Línea Aérea de Alta Tensión	7
6.1. Trazado de la línea aérea	7
6.2. Características generales	7
6.3. Apoyos	9
6.4. Conductores y Cable de Tierra	11
6.5. Cadenas de aislamiento	12
6.6. Accesorios	13
6.7. Cimentaciones	13
6.8. Puesta a tierra	14
6.9. Señalización	14
6.10. Protecciones	14
7. Conclusiones	15

PRESUPUESTO

1. Presupuesto	17
1.1. Obra civil	17
1.2. Materiales	17
1.3. Montaje	20
1.4. Presupuesto de ejecución Ayuntamiento de Muel	24

PLANOS

1. Situación
2. Emplazamiento
3. Planta general (Hojas 3 y 4 de 4)
4. Planta perfil (Hojas 5 a 9 de 9)
5. Apoyos tipo (Hojas 1 a 5 de 5)
 - 5.1. SERIE CÓNDROR DOBLE CÚPULA ARMADO N3786
 - 5.2. SERIE ÍCARO DOBLE CÚPULA ARMADO N1334
 - 5.3. SERIE ÍCARO DOBLE CÚPULA ARMADO N1334 E-FL
 - 5.4. SERIE ÍCARO DOBLE CÚPULA ARMADO N1334 ESP
 - 5.5. SERIE ÍCARO DOBLE CÚPULA APOYO DE ENTRONQUE ESPECIAL DOS NIVELES



PROYECTO MODIFICADO II
SEPARATA DE AFECCIÓN A
AYUNTAMIENTO DE MUEL



MEMORIA

1. Antecedentes y objeto del proyecto

En noviembre de 2020 se redactó el proyecto “Línea Aérea de Alta Tensión 220 kV S.E. “Calzadas” – S.E. “Promotores María”, suscrito por el Ingeniero Industrial D. David Gavín Asso, colegiado Nº 2.207 del Colegio Oficial de Ingenieros Industriales de Aragón y La Rioja. El proyecto, visado con fecha 02/11/20 y número VD03530-20, fue admitido a trámite en fecha 25 de noviembre de 2020 por parte del Servicio Provincial de Zaragoza, Sección de Energía.

En marzo de 2021 se redactó el Proyecto Modificado Línea Aérea de Alta Tensión 220 kV S.E. “Calzadas” – S.E. “Promotores María” TRAMO I: S.E. “Calzadas” – Centro de Seccionamiento “Campo de Muel”, suscrito por el Ingeniero Industrial D. David Gavín Asso, colegiado Nº 2.207 del Colegio Oficial de Ingenieros Industriales de Aragón y La Rioja. El proyecto, visado con fecha 18/03/21 y número VD00818-21A, se registró en fecha 25 de marzo de 2021.

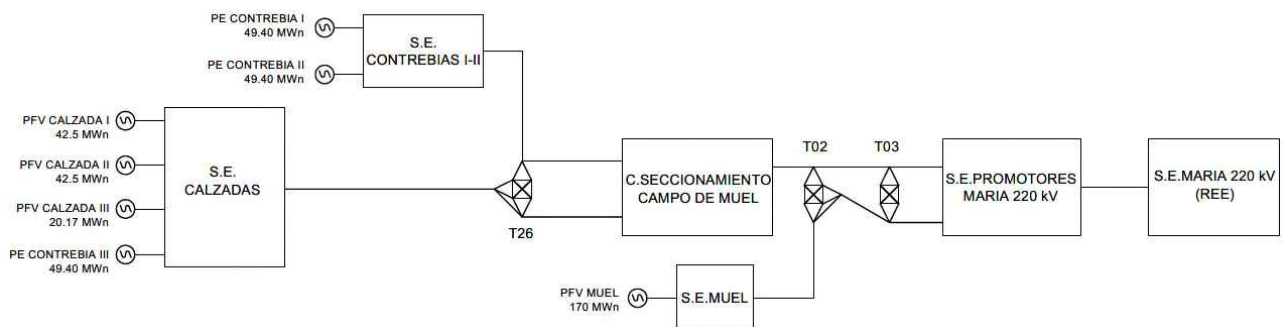
Así mismo, en marzo de 2021 se redactó el Proyecto Modificado Línea Aérea de Alta Tensión 220 kV S.E. “Calzadas” – S.E. “Promotores María” TRAMO II: Centro de Seccionamiento “Campo de Muel” – S.E. “Promotores María”, suscrito por el Ingeniero Industrial D. David Gavín Asso, colegiado Nº 2.207 del Colegio Oficial de Ingenieros Industriales de Aragón y La Rioja. El proyecto, visado con fecha 18/03/21 y número VD00824-21A, se registró en fecha 25 de marzo de 2021.

Los mencionados proyectos se enmarcaban en un conjunto de proyectos de infraestructuras de evacuación que daban servicio a una serie de instalaciones cuyo punto de conexión final era el nudo “María” 220 kV (Red Eléctrica).

Estos proyectos eran los siguientes:

- Proyecto Modificado S.E. “Calzadas”.
- Proyecto Modificado Línea Aérea de Alta Tensión 220 kV S.E. “Calzadas” – S.E. “Promotores María”. TRAMO I: S.E. “Calzadas” – C.S. “Campo de Muel”.
- Proyecto C.S. “Campo de Muel”.
- Proyecto Modificado Línea Aérea de Alta Tensión 220 kV S.E. “Calzadas” – S.E. “Promotores María”. TRAMO II: C.S. “Campo de Muel” – S.E. “Promotores María”.
- Proyecto S.E. “Contrebas I-II”.
- Proyecto Línea Aérea de Alta Tensión 220 kV S.E. “Contrebas I-II” – C.S. “Campo de Muel”.

En la siguiente imagen se muestra el esquema de la infraestructura de evacuación descrita anteriormente:

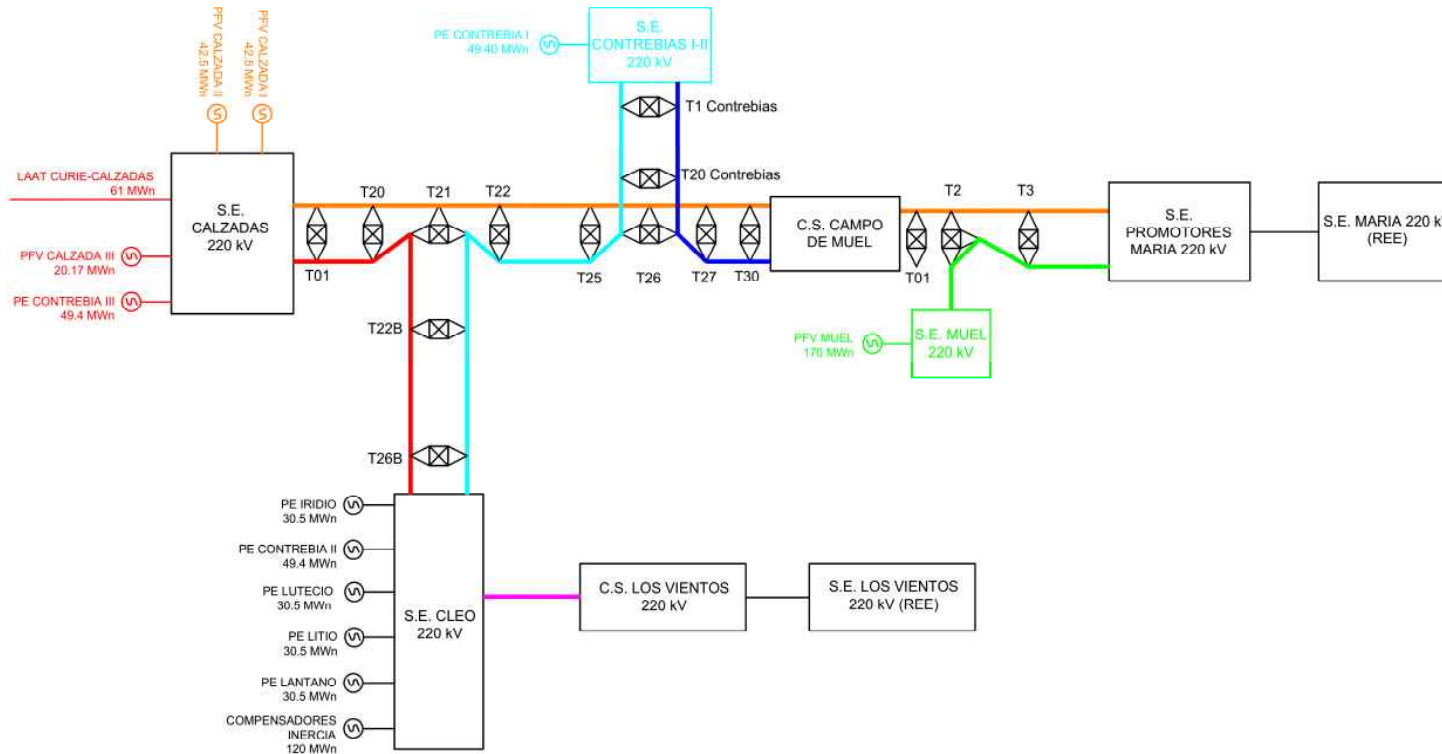


En fecha 7 de abril de 2022, el promotor recibe resolución de la Comisión Nacional de los Mercados y la Competencia en relación con el conflicto interpuesto por otro promotor ante Red Eléctrica de España, con motivo de la denegación de acceso para la evacuación de la energía a producir por una instalación eólica en el nudo “María” 220 kV. Dicha resolución dejó sin efecto los permisos de acceso y conexión de Parques Eólicos “Contrebia I”, “Contrebia II” y “Contrebia III”, y del Parque Fotovoltaico “Calzada III” en el nudo “María” 220 kV.

En base a lo anteriormente expuesto, con fecha 20 de junio de 2022, se solicitó acceso y conexión en el nudo “Los Vientos” 220 kV para los Parques Eólicos “Contrebia I”, “Contrebia II” y “Contrebia III”, y el Parque Fotovoltaico “Calzada III”, por lo que es necesaria la modificación de los proyectos de las infraestructuras de evacuación del nudo “María” 220 kV.

A modo aclaratorio, en la siguiente imagen se muestra el esquema del estado final de la infraestructura común de evacuación, resaltando cada uno de los circuitos o líneas que forman parte de la misma:

PROYECTO MODIFICADO II
SEPARATA DE AFECCIÓN A
AYUNTAMIENTO DE MUEL

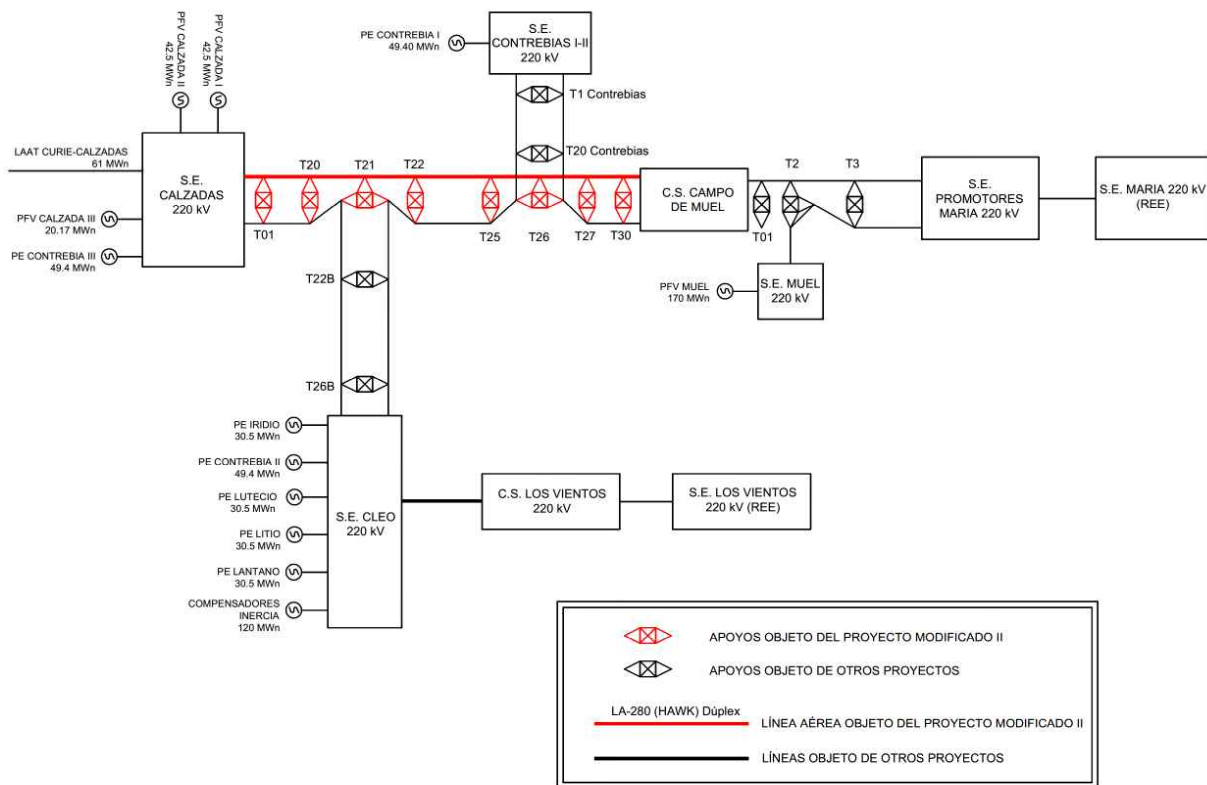


Con motivo del cambio del punto de conexión a la red de transporte del Parque Eólico “Contrebia III” y de la Planta Fotovoltaica “Calzada III”, se redacta el presente Proyecto Modificado II de la Línea Aérea de Alta Tensión 220 kV S.E. “Calzadas” – S.E. “Promotores María” – Tramo I: S.E. “Calzadas” – C. S. “Campo de Muel”. El nuevo punto de conexión de las instalaciones se plantea en el nudo “Los Vientos” 220 kV (Red Eléctrica).

Para la evacuación de la energía eléctrica generada por el Parque Eólico “Contrebia III” y la Planta Fotovoltaica “Calzada III” en la S.E “Los Vientos”, se proyecta la construcción de una nueva Línea Aérea de Alta Tensión a 220 kV que unirá la futura S.E. “Calzadas”, objeto de otro proyecto, con la futura S.E. “Cleo”, objeto de otro proyecto.

La modificación objeto del Proyecto Modificado II es el cambio de configuración de la línea, pasando a doble circuito entre la S.E. “Calzadas” y el C.S. “Campo de Muel”, con el objeto de compartir apoyos con la nueva Línea Aérea de Alta Tensión 220 kV S.E. “Calzadas” – S.E. “Cleo”, objeto de otro proyecto, y con la Línea Aérea de Alta Tensión 220 kV S.E. “Contrebias I-II” – S.E. “Cleo”/ S.E. “Contrebias I-II” – C.S. “Campo de Muel”, objeto de otro proyecto.

En la siguiente imagen se identifica la evacuación completa de los parques y se resalta el tramo de infraestructura objeto del presente Proyecto Modificado II.



Tal y como se muestra en el esquema, la Línea Aérea de Alta Tensión 220 kV S.E. “Calzadas” – S.E. “Promotores María” - Tramo I: S.E. “Calzadas” – C.S. “Campo de Muel” discurre en configuración de doble circuito desde la S.E. “Calzadas” hasta el C.S. “Campo de Muel”.

La línea objeto del presente Proyecto Modificado II comparte apoyos con la Línea Aérea de Alta Tensión 220 kV S.E. “Calzadas” – S.E. “Cleo” desde la S.E. “Calzadas” hasta el apoyo T-21 de entronque, con la Línea Aérea de Alta Tensión 220 kV S.E. “Contrebas I-II” – S.E. “Cleo” desde el apoyo T-21 de entronque hasta el apoyo T-26 de entronque y con la Línea Aérea de Alta Tensión 220 kV S.E. “Contrebas I-II” – C.S. “Campo de Muel” desde el apoyo T-26 de entronque hasta la C.S. “Campo de Muel”.

El alcance del presente Proyecto Modificado II contempla la descripción y justificación de la línea objeto de estudio. Así mismo, también contempla el estudio de la Relación de Bienes y Derechos Afectados de la línea S.E. “Calzadas” – S.E. “Cleo” en su tramo comprendido entre la S.E. “Calzadas” y el apoyo T-21, el de la Línea Aérea de Alta Tensión 220 kV S.E. “Contrebas I-II” – S.E. “Cleo” en su tramo comprendido entre los apoyos T-21 y T-26 de entronque y el de la Línea Aérea de Alta Tensión 220 kV S.E. “Contrebas I-II” – C.S. “Campo de Muel” desde el apoyo T-26 de entronque hasta la C.S. “Campo de Muel”.

No se contempla la valoración, tanto en materiales como en coste de instalación, de la Línea Aérea de Alta Tensión 220 kV S.E. “Calzadas” – S.E. “Cleo” entre la S.E. “Calzadas” y el apoyo T-21, ni la valoración de la Línea Aérea de Alta Tensión 220 kV S.E. “Contrebas I-II” – S.E. “Cleo” entre los apoyos T-21 y T-26 de entronque. Tampoco contempla la valoración, tanto en materiales como en coste de instalación, de la Línea Aérea de Alta Tensión S.E. “Contrebas I-II” – C.S. “Campo de Muel” entre los apoyos T-26 y C.S. “Campo de Muel”.

En el presente documento se establecen las características constructivas a las que habrán de ajustarse las instalaciones eléctricas descritas, siempre de acuerdo con lo prescrito en la normativa aplicable vigente, y con él se pretende obtener la Autorización Administrativa Previa y de Construcción, precisa para la ejecución de las obras, y su posterior Autorización de Explotación, y Declaración de Utilidad Pública, si ha lugar.

Con la presente separata se pretende describir las características básicas de la línea eléctrica en la parte de su trazado que afecta a **AYUNTAMIENTO DE MUEL**, siempre de acuerdo con lo que señalan los vigentes Reglamentos que se refieren a este tipo de instalaciones.



PROYECTO MODIFICADO II
SEPARATA DE AFECCIÓN A
AYUNTAMIENTO DE MUEL



2. Datos del promotor

La tramitación de la instalación descrita en el presente Proyecto Modificado II se llevará a cabo por la sociedad:

ENERGÍAS RENOVABLES DE FAUSTO, S.L.

C/Ortega y Gasset, 20, planta 2, 28.006 Madrid

CIF: B-88007307

Domicilio a efectos de notificación:

Calle Coso, 33 6º CP 50.003, Zaragoza

tramitaciones@forestalia.com

3. Descripción de la afección

La Línea Aérea de Alta Tensión objeto del Proyecto Modificado II discurrirá en aéreo con una longitud de 4.706,08 metros dentro del término municipal de Muel. Se instalarán un total de 14 apoyos dentro de dicho término municipal.

A continuación, se indica la ubicación de los apoyos instalados en el término municipal de Muel, que viene definida por sus coordenadas UTM (HUSO 30 ETRS89), así como los tipos de apoyos proyectados:

Nº	POSICIÓN		TIPO	ALTURA ÚTIL (m)	ARMADO	FUNCIÓN
	X _{UTM}	Y _{UTM}				
T17	652.533	4.593.858	CO 12000 36 N3786	36,2	Hexágono	AL/SUS
T18	652.852	4.594.058	CO 15000 30 N3786	30,4	Hexágono	AL/SUS
T19	653.180	4.594.264	CO 12000 30 N3786	30,4	Hexágono	AL/SUS
T20	653.483	4.594.453	CO 12000 33 N3786	33,2	Hexágono	AL/SUS
T21	653.743	4.594.616	IC 55000 25 N1334-ESP	25	Especial	ENTR
T22	653.949	4.594.745	IC 55000 30 N1334	30	Hexágono	AN/ANC
T23	654.143	4.595.057	CO 15000 30 N3786	30,4	Hexágono	AL/SUS
T24	654.351	4.595.390	CO 15000 33 N3786	33,2	Hexágono	AL/SUS
T25	654.574	4.595.747	IC 55000 55 N1334	55	Hexágono	AN/ANC
T26	654.748	4.595.823	IC 55000 20 ESP DOS NIVELES	20	Especial	ENTR
T27	654.993	4.595.930	IC 55000 45 N1334	45	Hexágono	AL/ANC
T28	655.371	4.596.094	IC 55000 35 N1334	35	Hexágono	AN/ANC
T29	655.765	4.596.057	CO 15000 33 N3786	33,2	Hexágono	AL/SUS
T30	656.164	4.596.020	IC 55000 25 N1334 E-FL	25	Hexágono	FL

Las distancias de los conductores y apoyos en los cruces serán las que se especifican en los correspondientes planos que se adjuntan cumpliendo las prescripciones señaladas en el vigente Reglamento de Líneas Eléctricas de Alta Tensión y legislación aplicable en lo que respecta a distancias de seguridad.

4. Normativa de aplicación

Para la redacción del presente Proyecto Modificado II se han tenido en cuenta todas y cada una de las especificaciones y normativas relacionadas a continuación:

- Real Decreto 223/2008, de 15 de febrero, por el que se aprueba el Reglamento sobre condiciones técnicas y garantías de seguridad en líneas eléctricas de alta tensión y sus instrucciones técnicas complementarias.
- Real Decreto 337/2014, de 9 de mayo, por el que se aprueba el Reglamento sobre condiciones técnicas y garantías de seguridad en instalaciones eléctricas de alta tensión y sus instrucciones técnicas complementarias.
- Real Decreto 1432/2008, de 29 de agosto, por el que se establecen las medidas de carácter técnico en líneas eléctricas de alta tensión con objeto de proteger la avifauna.
- Decreto 34/2005, de 8 de febrero, del Gobierno de Aragón, por el que se establecen las normas de carácter técnico para las instalaciones eléctricas con objeto de proteger la avifauna.
- Real Decreto 1955/2000, de 1 de diciembre, que regula las actividades de transporte, distribución, comercialización, suministro y procedimientos de autorización de instalaciones de energía eléctrica.
- Ley 24/2013, de 26 de diciembre, del Sector Eléctrico.
- El R.D. 1066/2001 de 28 de septiembre, por el que se aprueba el “Reglamento que establece condiciones de protección del dominio público radioeléctrico, restricciones a las emisiones radioeléctricas y medidas de protección frente a las emisiones radioeléctricas”, adopta medidas de protección sanitaria de la población estableciendo unos límites de exposición del público a campos electromagnéticos procedentes de emisiones radioeléctricas acordes a las recomendaciones europeas. Para el campo magnético generado a la frecuencia industrial de 50 Hz, el límite establecido es de 100 microteslas (100 μ T).
- Limitaciones y justificaciones necesarias para las prescripciones relativas a campos electromagnéticos indicadas las instrucciones técnicas complementarias:
 - ITC-RAT-14. INSTALACIONES ELÉCTRICAS DE INTERIOR. 4.7: Limitación de los campos magnéticos en la proximidad de instalaciones de alta tensión.
 - ITC-RAT-15. INSTALACIONES ELÉCTRICAS DE EXTERIOR. 3.15: Limitación de los campos magnéticos en la proximidad de instalaciones de alta tensión.
 - ITC-RAT-20. ANTEPROYECTOS Y PROYECTOS. 3.2.1: Memoria.
- Normas DIN y UNE.
- Condiciones impuestas por las entidades públicas afectadas.
- Normas de Seguridad e Higiene en el trabajo, y la legislación referente a maquinaria.
- Cualquier otra ley, norma o reglamento señalado al efecto por las autoridades locales o nacionales competentes.

5. Emplazamiento de las instalaciones

La línea discurrirá por los términos municipales de Alfamén y Muel, atravesando en su recorrido los siguientes polígonos catastrales:

Término Municipal	Polígono Catastral
ALFAMÉN	007, 036, 005, 004, 003
MUEL	018, 020, 024, 023, 022, 002, 003

El trazado puede consultarse en los planos de Situación y Emplazamiento y está definido por el siguiente listado de coordenadas UTM (H30 - ETRS89):

- **Origen de la línea:** Pórtico de la futura S.E. “Calzadas”:

Origen	X _{UTM}	Y _{UTM}
Pórtico S.E. “Calzadas”	651.026	4.588.699

- **Vértices:**

Vértice	X _{UTM}	Y _{UTM}
V1 (Apoyo T01)	651.055	4.588.707
V2 (Apoyo T07)	651.411	4.590.859
V3 (Apoyo T10)	651.228	4.591.937
V4 (Apoyo T16)	652.253	4.593.683
V5 (Apoyo T22)	653.949	4.594.745
V6 (Apoyo T25)	654.574	4.595.747
V7 (Apoyo T28)	655.371	4.596.094
V8 (Apoyo T30)	656.164	4.596.020

- **Final de la línea:** Pórtico del futuro C.S. “Campo de Muel”:

Final	X _{UTM}	Y _{UTM}
Pórtico C.S. “Campo de Muel”	656.204	4.596.018

La situación, distribución y disposición general de la Línea de Alta Tensión quedan reflejadas en los Planos de Situación, Emplazamiento y Planta General que forman parte de este documento.

6. Línea Aérea de Alta Tensión

6.1. Trazado de la línea aérea

La longitud total de la Línea Aérea de Alta Tensión objeto del Proyecto Modificado II es de 10.217,68 m, discurriendo por los Términos Municipales de Alfamén y Muel (provincia de Zaragoza).

Término Municipal	Longitud Línea (m)
Alfamén	4.706,08
Muel	5.511,60
TOTAL	10.217,68 m

El origen de la Línea Aérea será el Pórtico de la futura S.E. "Calzadas", desde donde y a través de 9 alineaciones y 30 apoyos, se llegará al Pórtico del futuro C.S. "Campo de Muel".

Alineación	Apoyos	Longitud (m)	Término Municipal
1	P - T01	30	Alfamén
2	T01 - T07	2181,02	
3	T07 - T10	1093,36	
4	T10 - T16	2024,88	
5	T16 - T22	2001,26	Alfamén / Muel
6	T22 - T25	1181,52	Muel
7	T25 - T28	869,07	
8	T28 - T30	796,61	
9	T30 - P	39,96	
TOTAL	30 Apoyos	10.217,68 m	

Las cotas del terreno en el trazado de las líneas varían aproximadamente entre 488 y 547 m aproximadamente sobre el nivel del mar. Por tanto, al exceder la línea aérea los 500 m de altitud en gran parte de su recorrido, y según el vigente Reglamento de Líneas de Alta Tensión, se deberá considerar a efectos de cálculo la Zona B.

6.2. Características generales

Basándose en criterios económicos, técnicos, estéticos y explotación de la red, para la construcción de la nueva línea se ha elegido el trazado que viene reflejado en los planos adjuntos.

La Línea Aérea de Alta Tensión a 220 kV, objeto del presente documento, se diseña en simple circuito, con armados dimensionados para doble circuito y doble cúpula, con conductor de fase LA-280 dúplex y conductor de protección y comunicaciones OPGW 53G68z.

Los apoyos a utilizar serán del tipo metálicos de celosía, de las series Cóndor e Ícaro (IMEDEXSA). Así mismo, será necesario implementar apoyos especiales para realizar los correspondientes entronques en los apoyos T-21 y T-26.

El aislamiento estará dimensionado mecánicamente para los conductores LA-280 en configuración dúplex y eléctricamente para 220 kV.

En resumen, las características generales de la línea son la siguientes:

CARACTERÍSTICAS	DATOS
Tensión nominal	220 kV
Tensión más elevada	245 kV
Nº de circuitos	Uno Los apoyos tienen armado para configuración en doble circuito, con circuitos independientes.
Origen – Final de la línea	S.E. “Calzadas” – C.S. “Campo de Muel”
Potencia a transportar	85 MW
Nº de conductores por fase	Dos
Conductores por circuito	Seis, de aluminio y acero tipo 242-AL1/39-ST1A (LA-280)
Disposición conductores	Hexágono
Longitud de la línea:	10.217,68 m
Zona de cálculo	B
Velocidad de viento máxima considerada	140 km/h
Condición de tendido del conductor	1.465 kg (Tense 17% EDS (15°C)) 350 kg (Tense máximo vano destensado)
Cables de tierra	Uno
Tipo de cable de tierra	Cable compuesto OPGW 53G68z
Condición de tendido del cable tierra	1.321 kg (Tense 13% EDS (15°C)) 350 kg (Tense máximo vano destensado)
Aislamiento	Cadenas con 16 elementos U100BL/146 en vidrio templado
Apoyos	Torres metálicas de celosía, pertenecientes a las series montaje en Hexágono del fabricante IMEDEXSA o similar
Tipo de cimentación de Apoyos	Fraccionada 4 patas: CIRCULAR CON CUEVA
Puesta a tierra de Apoyos	Electrodo de difusión o anillo difusor

6.3. Apoyos

Los apoyos a utilizar en la construcción de la línea aérea serán del tipo metálicos de celosía, de la serie Cóndor (CO) e Ícaro (IC) del fabricante IMEDEXSA o similar.

Este tipo de apoyos son de cimentación fraccionada y están contruidos con perfiles angulares galvanizados totalmente atornillados, con el cuerpo formado por tramos troncopiramidales de sección cuadrada con montaje en hexágono.

Los apoyos se dimensionan con armados preparados para doble circuito, con el objeto de compartir apoyos con las futuras LAAT 220 kV S.E. "Calzadas" -S.E. "Cleo", LAAT 220 kV S.E. "Contrebas I-II" - C.S. "Campo de Muel" y con la LAAT 220 kV S.E. "Contrebas I-II" – S.E. "Cleo".

Todos los apoyos dispondrán de doble cúpula de tierra para instalar los cables de guarda con fibra óptica (uno por cada línea proyectada) por encima de los circuitos de energía.

En la siguiente tabla se expresa la ubicación de cada torre definida por sus coordenadas UTM (H30 ETRS89) así como los tipos de apoyo y características particulares en cada caso.

Nº	POSICIÓN		TIPO	ALTURA ÚTIL (m)	ARMADO	FUNCIÓN
	X _{UTM}	Y _{UTM}				
T01	651.055	4.588.707	IC 70000 20 N1334 E-FL	20	Hexágono	PL
T02	651.111	4.589.045	CO 12000 27 N3786	27,2	Hexágono	AL/SUS
T03	651.167	4.589.381	CO 12000 27 N3786	27,2	Hexágono	AL/SUS
T04	651.225	4.589.731	CO 12000 30 N3786	30,4	Hexágono	AL/SUS
T05	651.281	4.590.073	CO 12000 30 N3786	30,4	Hexágono	AL/SUS
T06	651.344	4.590.450	CO 15000 33 N3786	33,2	Hexágono	AL/SUS
T07	651.411	4.590.859	IC 55000 30 N1334	30	Hexágono	AN/ANC
T08	651.345	4.591.247	CO 15000 30 N3786	30,4	Hexágono	AL/SUS
T09	651.275	4.591.656	CO 12000 27 N3786	27,2	Hexágono	AL/SUS
T10	651.228	4.591.937	IC 70000 20 N1334	20	Hexágono	AN/ANC
T11	651.396	4.592.224	CO 12000 33 N3786	33,2	Hexágono	AL/SUS
T12	651.599	4.592.570	CO 15000 33 N3786	33,2	Hexágono	AL/SUS
T13	651.787	4.592.889	CO 12000 30 N3786	30,4	Hexágono	AL/SUS
T14	651.956	4.593.178	CO 12000 27 N3786	27,2	Hexágono	AL/SUS
T15	652.111	4.593.442	CO 12000 27 N3786	27,2	Hexágono	AL/SUS
T16	652.253	4.593.683	IC 55000 30 N1334	30	Hexágono	AN/ANC
T17	652.533	4.593.858	CO 12000 36 N3786	36,2	Hexágono	AL/SUS
T18	652.852	4.594.058	CO 15000 30 N3786	30,4	Hexágono	AL/SUS

Nº	POSICIÓN		TIPO	ALTURA ÚTIL (m)	ARMADO	FUNCIÓN
	X _{UTM}	Y _{UTM}				
T19	653.180	4.594.264	CO 12000 30 N3786	30,4	Hexágono	AL/SUS
T20	653.483	4.594.453	CO 12000 33 N3786	33,2	Hexágono	AL/SUS
T21	653.743	4.594.616	IC 55000 25 N1334-ESP	25	Especial	ENTR
T22	653.949	4.594.745	IC 55000 30 N1334	30	Hexágono	AN/ANC
T23	654.143	4.595.057	CO 15000 30 N3786	30,4	Hexágono	AL/SUS
T24	654.351	4.595.390	CO 15000 33 N3786	33,2	Hexágono	AL/SUS
T25	654.574	4.595.747	IC 55000 55 N1334	55	Hexágono	AN/ANC
T26	654.748	4.595.823	IC 55000 20 ESP DOS NIVELES	20	Especial	ENTR
T27	654.993	4.595.930	IC 55000 45 N1334	45	Hexágono	AL/ANC
T28	655.371	4.596.094	IC 55000 35 N1334	35	Hexágono	AN/ANC
T29	655.765	4.596.057	CO 15000 33 N3786	33,2	Hexágono	AL/SUS
T30	656.164	4.596.020	IC 55000 25 N1334 E-FL	25	Hexágono	FL

Siendo:

- AL/SUS: Alineación/Suspensión
- AL/ANC: Alineación /Anclaje
- AN/ANC: Ángulo/Anclaje
- PL ó FL: Principio ó Final de Línea
- ENTR: Entronque

6.4. Conductores y Cable de Tierra

Los conductores de fase a utilizar en la construcción de la línea serán de Aluminio - Acero del tipo 242-AL1/39-ST1A (LA-280) Dúplex, de acuerdo a la Norma UNE-EN 50182, de las siguientes características:

Datos de cálculo conductor HAWK (LA-280)

- Denominación:.....242-AL1/39-ST1A (LA-280) Dúplex
- Composición: 26 de 3,44 mm (Al) + 7 de 2,68 mm (Ac)
- Sección total:281,1 mm²
- Diámetro total: 21,8 mm
- Peso del cable: 0,977 kg/m
- Sobrecarga de viento (máximo 140 km/h) 1,512 kg/m
- Sobrecarga de viento (máximo 120 km/h) 1,111 kg/m
- Sobrecarga de hielo + viento (60 km/h) 0,556 kg/m
- Sobrecarga de hielo (zona B) 0,857 kg/m
- Módulo de elasticidad:7.700 kg/mm²
- Coeficiente de dilatación lineal:.....1,89x 10⁻⁵ °C⁻¹
- Carga de rotura:.....8.620 kg
- Tense condiciones iniciales..... 17% EDS (15°C)
- Tense condiciones iniciales vano destensado 350 kg a -15°C + V_{60 km/h} + Hielo

Para los cables de tierra se proyecta instalar un cable compuesto fibra-óptico del tipo OPGW 53G68Z, de las siguientes características:

Datos de cálculo conductor OPGW 53G68Z

- Denominación:..... OPGW 53G68Z
- N.º de fibras: 48
- Sección:118,70 mm²
- Diámetro: 15,3 mm
- Peso del cable: 0,683 kg/m
- Sobrecarga de viento (máximo 140 km/h) 1,274 kg/m
- Sobrecarga de viento (máximo 120 km/h) 0,936 kg/m
- Sobrecarga de hielo + viento (60 km/h) 0,482 kg/m
- Sobrecarga de hielo (zona B) 0,718 kg/m
- Módulo de elasticidad 12.033 kg/mm²
- Coeficiente dilatación lineal.....1,41x10⁻⁵ °C⁻¹
- Carga de rotura10.160 kg
- Tense condiciones iniciales..... 13% EDS (15°C)
- Tense condiciones iniciales vano destensado 350 kg a -15°C + V_{60 km/h} + Hielo

6.5. Cadenas de aislamiento

Las cadenas de aislamiento estarán formadas por:

- **16 Aisladores** del tipo U100BL (CEI-305) de vidrio templado del tipo caperuza y vástago, con las siguientes características:
 - Tipo de Aislador:..... U100BL
 - Diámetro..... 255 mm
 - Paso: 146 mm
 - Norma de acoplamiento: 16A
 - Línea de fuga por unidad:..... 320 mm
 - Carga rotura mínima: 100 kN
 - Tensión a frecuencia industrial:
 - De 1 min en seco: 755 kV
 - De 1 min bajo lluvia: 570 kV
 - Tensión al impulso de choque en seco: 1230 kV

El nivel de aislamiento para la cadena de 16 elementos será:

$$16 \cdot \frac{320}{245} = 20,89 \text{ mm/kV}$$

Valor aceptable para la zona que atraviesa la línea, para la que se recomienda un nivel de aislamiento mínimo de 20 mm/kV.

Las cadenas de suspensión serán simples, mientras que las cadenas de amarre serán dobles.

- **Herrajes** de acero forjado y convenientemente galvanizados en caliente para su exposición a la intemperie, de acuerdo a la Norma UNE 207009.
- **Grapas de amarre** del tipo compresión compuestas por un manguito que se comprime contra el cable, de acuerdo a la Norma UNE 207009.
- **Grapas de suspensión** del tipo armadas, compuestas por un manguito de neopreno en contacto con el cable y varillas preformadas que suavizan el ángulo de salida del cable.

6.6. Accesorios

- **Antivibradores:** En los cables de fase se instalarán uno por conductor y vano hasta 500 metros y dos por conductor y vano en los mayores de 500 metros. Para el cable de tierra (OPGW) se instalarán dos por vano.
- **Salvapájaros:** Según el Real Decreto 1432/2008, de 29 de agosto, por el que se establecen medidas para la protección de la avifauna contra la colisión y la electrocución en líneas eléctricas de Alta Tensión en su artículo 7 relativo a Medidas de prevención contra colisión, se establece que los nuevos tendidos se proveerán de salvapájaros o señalizadores visuales cuando así lo determine el órgano competente de la comunidad autónoma. Se han de colocar en los cables de tierra y si éstos no existiesen, en las líneas en las que únicamente exista un conductor por fase, y se colocarán directamente sobre aquellos conductores cuyo diámetro sea inferior a 20 mm.

Serán de materiales opacos. La señalización se realizará de forma que generen un efecto visual equivalente a una señal cada 10 m, para lo cual se dispondrán de forma alterna en cada conductor y con una distancia máxima de 20 m entre señales contiguas en un mismo conductor. En aquellos trabajos más peligrosos debido a la presencia de niebla o por visibilidad limitada, el órgano competente de la comunidad autónoma podrá reducir las anteriores distancias.

- **Separadores:** Los separadores se utilizan para mantener la distancia entre conductores de una fase en un vano. En el interior de las mordazas del separador, y en contacto con el conductor, existe un inserto de neopreno que lo protege y actúa como absorbente de los movimientos de los conductores de las fases. Las mordazas se aprietan sobre el conductor utilizando un tornillo. El par de apriete será especificado por el fabricante. Los separadores serán de aleación de aluminio.
- **Contrapesos de bucle:** Los contrapesos para los puentes flojos de los apoyos con cadena de amarre, serán de hierro fundido, galvanizados y con un peso aproximado de 10 kg. No deberán dañar al conductor y estarán protegidos contra la corrosión. En caso de ser necesarios, se colocarán dos por puente y conductor de fase.

6.7. Cimentaciones

Las cimentaciones están representadas en el documento PLANOS.

Cimentación tipo fraccionada (cuatro patas)

Las cimentaciones de los apoyos serán del tipo “Pata de Elefante”, fraccionadas en cuatro bloques independientes.

Sus dimensiones serán aquellas que marca el fabricante, calculadas según el método del talud natural o ángulo de arrastre de tierras suponiendo resistencia característica a compresión de 3 kg/cm² y ángulo de arranque de tierras de 30º. En el caso de tener otras características mecánicas, deberá procederse al recalcu de las zapatas.

6.8. Puesta a tierra

Las puestas a tierra de los apoyos se realizarán teniendo presente lo que al respecto se especifica en el apartado 7 de la ITC-LAT 07 del Reglamento de Líneas de Alta Tensión (febrero de 2008).

Todos los apoyos de la Línea Aérea de Alta Tensión serán NO FRECUENTADOS y su puesta a tierra se realizará por el siguiente método:

- Electrodo de Difusión: Se dispondrán picas de acero cobreado de 2 m de longitud y 14,6 mm de diámetro unidas mediante grapas de fijación y cable de cobre desnudo al montante del apoyo.
- Anillo difusor: Se realizará una puesta a tierra en anillo cerrado alrededor del apoyo, de forma que cada punto del mismo quede distanciados 1 m. como mínimo de las aristas del macizo de cimentación.

6.9. Señalización

Todos los apoyos irán provistos de una placa de señalización en la que se indicará: el número del apoyo (correlativos), tensión de la Línea (220 kV), símbolo de peligro eléctrico y logotipo de la empresa.

6.10. Protecciones

Para la protección contra sobrecargas, sobretensiones, cortocircuitos y puestas a tierra, se dispondrán en las Subestaciones Transformadoras los oportunos elementos (interruptores automáticos, relés, etc...), los cuales corresponderán a las exigencias que presente el conjunto de la instalación de la que forme parte la Línea Aérea. Las protecciones no son objeto de este documento.

7. Conclusiones

Expuesto el objeto de la presente SEPARATA y considerando suficientes los datos en ella reseñados, la sociedad peticionaria espera que las afecciones descritas sean informadas favorablemente por el **AYUNTAMIENTO DE MUEL** y se otorguen las autorizaciones correspondientes para su construcción y puesta en servicio.

Zaragoza, diciembre de 2022

El Ingeniero Industrial
al servicio de SATEL



David Gavín Asso
Colegiado Nº 2.207 del C.O.I.I.A.R.



PROYECTO MODIFICADO II
SEPARATA DE AFECCIÓN A
AYUNTAMIENTO DE MUEL



PRESUPUESTO

1. Presupuesto

1.1. Obra civil

OBRA CIVIL LÍNEA AÉREA				
CÓD.	DESIGNACIÓN	UDS.	P.U. (Euros)	TOTAL (Euros)
1.1.1	m ³ Excavación apoyo monobloque o 4 patas en todo tipo de terreno. Incluye explanación de terreno y retirada de tierras a vertedero autorizado.	449,72	104,19	46.857,23
1.1.2	m ³ Hormigonado de la cimentación de apoyo monobloque o 4 patas con hormigón en masa HM-20 según Real Decreto 470/2021, de 29 de junio, por el que se aprueba el Código Estructural. Incluye suministro y vertido de hormigón, confección de las peanas, aportación de encofrados normalizados, aportación y colocación del tubo para posterior salida del cable de puesta a tierra.	472,20	110,76	52.300,87
1.1.3	PA. Ejecución de nuevos accesos a apoyos. Adecuación de accesos existentes y restitución de estos una vez acabado el montaje de los apoyos.	1,00	7.000,00	7.000,00
TOTAL OBRA CIVIL LÍNEA AÉREA (EUROS)				106.158,10 €

TOTAL PRESUPUESTO OBRA CIVIL	106.158,10 €
-------------------------------------	---------------------

1.2. Materiales

MATERIALES LÍNEA AÉREA				
CÓD.	DESIGNACIÓN	UDS.	P.U. (Euros)	TOTAL (Euros)
1.2.1	Ud. Suministro Apoyo Metálico tipo CO 12000 30 N3786 según proyecto, incluyendo transporte y descarga a pie de obra, suministro de tornillería y elementos accesorios para el completo montaje del apoyo.	1,00	14.453,40	14.453,40
1.2.2	Ud. Suministro Apoyo Metálico tipo CO 15000 33 N3786 según proyecto, incluyendo transporte y descarga a pie de obra, suministro de tornillería y elementos accesorios para el completo montaje del apoyo.	2,00	17.430,10	34.860,20
1.2.3	Ud. Suministro Apoyo Metálico tipo IC 55000 30 N1334 según proyecto, incluyendo transporte y descarga a pie de obra, suministro de tornillería y elementos accesorios para el completo montaje del apoyo.	1,00	38.625,70	38.625,70

MATERIALES LÍNEA AÉREA				
CÓD.	DESIGNACIÓN	UDS.	P.U. (Euros)	TOTAL (Euros)
1.2.4	Ud. Suministro Apoyo Metálico tipo CO 15000 30 N3786 según proyecto, incluyendo transporte y descarga a pie de obra, suministro de tornillería y elementos accesorios para el completo montaje del apoyo.	2,00	15.702,90	31.405,80
1.2.5	Ud. Suministro Apoyo Metálico tipo CO 12000 33 N3786 según proyecto, incluyendo transporte y descarga a pie de obra, suministro de tornillería y elementos accesorios para el completo montaje del apoyo.	1,00	15.895,00	15.895,00
1.2.6	Ud. Suministro Apoyo Metálico tipo CO 12000 36 N3786 según proyecto, incluyendo transporte y descarga a pie de obra, suministro de tornillería y elementos accesorios para el completo montaje del apoyo.	1,00	17.158,10	17.158,10
1.2.7	Ud. Suministro Apoyo Metálico tipo IC 55000 25 N1334-ESP según proyecto, incluyendo transporte y descarga a pie de obra, suministro de tornillería y elementos accesorios para el completo montaje del apoyo.	1,00	38.098,70	38.098,70
1.2.8	Ud. Suministro Apoyo Metálico tipo IC 55000 55 N1334 según proyecto, incluyendo transporte y descarga a pie de obra, suministro de tornillería y elementos accesorios para el completo montaje del apoyo.	1,00	69.946,50	69.946,50
1.2.9	Ud. Suministro Apoyo Metálico tipo IC 55000 20 ESP DOS NIVELES según proyecto, incluyendo transporte y descarga a pie de obra, suministro de tornillería y elementos accesorios para el completo montaje del apoyo.	1,00	57.152,30	57.152,30
1.2.10	Ud. Suministro Apoyo Metálico tipo IC 55000 45 N1334 según proyecto, incluyendo transporte y descarga a pie de obra, suministro de tornillería y elementos accesorios para el completo montaje del apoyo.	1,00	61.771,20	61.771,20
1.2.11	Ud. Suministro Apoyo Metálico tipo IC 55000 35 N1334 según proyecto, incluyendo transporte y descarga a pie de obra, suministro de tornillería y elementos accesorios para el completo montaje del apoyo.	1,00	43.630,50	43.630,50

MATERIALES LÍNEA AÉREA				
CÓD.	DESIGNACIÓN	UDS.	P.U. (Euros)	TOTAL (Euros)
1.2.12	Ud. Suministro Apoyo Metálico tipo IC 55000 25 N1334 E-FL según proyecto, incluyendo transporte y descarga a pie de obra, suministro de tornillería y elementos accesorios para el completo montaje del apoyo.	1,00	38.098,70	38.098,70
1.2.13	Ud. Puesta a tierra normalizada en apoyo tipo zona normal.	14,00	75,60	1.058,40
1.2.14	Ud. Placa de señalización en la que se indicará el número de apoyo, tensión de línea (220 kV), símbolo de peligro eléctrico y logotipo de la empresa titular de la instalación.	14,00	13,40	187,60
1.2.15	kg. Cable conductor LA-280 (976,2 kg/km), incluye suministro a pie de obra del conductor debidamente bobinado y protegido.	28.253,56	2,27	64.135,59
1.2.16	Ud. Amortiguador para Cable conductor LA-280	90,00	20,70	1.863,00
1.2.17	Ud. Separador Dúplex para Cable conductor LA-280	288,00	18,78	5.408,64
1.2.18	Km. Cable de tierra OPGW	4,94	3.690,00	18.228,60
1.2.19	Ud. Amortiguador para Cable de tierra OPGW	30,00	20,58	617,40
1.2.20	Ud. Caja de empalme para fibra óptica, con el número de entradas especificadas y con capacidad para el número de fibras especificadas. El suministro incluye todos los accesorios necesarios para el correcto montaje de la misma en apoyo de Línea A.T. o en pórtico de Subestación.	2,00	345,96	691,92
1.2.21	Ud. Cadena de amarre doble completa (ambos lados de la cruceta), 220 kV, aislador de vidrio U100BL/146 para conductor LA-280 Dúplex, incluye todos los elementos accesorios que posibiliten el montaje de la cadena.	21,00	1.331,00	27.951,00
1.2.22	Ud. Cadena de amarre doble simple (un lado de la cruceta), 220 kV, aislador de vidrio U100BL/146 para conductor LA-280 Dúplex, incluye todos los elementos accesorios que posibiliten el montaje de la cadena.	3,00	665,50	1.996,50
1.2.23	Ud. Cadena suspensión, 220 kV, aislador de vidrio U100BL/146 con grapa de suspensión armada GSA para conductor LA-280 Dúplex, incluye todos los elementos accesorios que posibiliten el montaje de la cadena.	21,00	428,00	8.988,00

MATERIALES LÍNEA AÉREA				
CÓD.	DESIGNACIÓN	UDS.	P.U. (Euros)	TOTAL (Euros)
1.2.24	Ud. Herraje biconjunto amarre bajante cable OPGW, incluye todos los elementos accesorios que posibiliten el montaje del herraje.	2,00	255,38	510,76
1.2.25	Ud. Herraje biconjunto amarre pasante cable OPGW, incluye todos los elementos accesorios que posibiliten el montaje del herraje.	6,00	108,09	648,53
1.2.26	Ud. Herraje suspensión cable OPGW, incluye todos los elementos accesorios que posibiliten el montaje del herraje.	7,00	46,26	323,82
1.2.27	Ud. Suministro de balizas salvapájaros instalados cada 10 metros sobre el cable de tierra en las zonas indicadas en los planos.	463,00	5,76	2.666,88
TOTAL MATERIALES LÍNEA AÉREA (EUROS)				596.372,74 €

TOTAL PRESUPUESTO MATERIAL	596.372,74 €
-----------------------------------	---------------------

1.3. Montaje

MONTAJE LÍNEA AÉREA				
CÓD.	DESIGNACIÓN	UDS.	P.U. (Euros)	TOTAL (Euros)
1.3.1	Ud. Armado e Izado Apoyo Metálico tipo CO 12000 30 N3786 según proyecto, incluyendo acopio en sus respectivos emplazamientos, armado e izado en su posición definitiva y graneteado de tornillería (3 granetazos por tornillo). Se incluyen todas acciones y medios necesarios para el izado.	1,00	9.182,16	9.182,16
1.3.2	Ud. Armado e Izado Apoyo Metálico tipo CO 15000 33 N3786 según proyecto, incluyendo acopio en sus respectivos emplazamientos, armado e izado en su posición definitiva y graneteado de tornillería (3 granetazos por tornillo). Se incluyen todas acciones y medios necesarios para el izado.	2,00	11.073,24	22.146,48
1.3.3	Ud. Armado e Izado Apoyo Metálico tipo IC 55000 30 N1334 según proyecto, incluyendo acopio en sus respectivos emplazamientos, armado e izado en su posición definitiva y graneteado de tornillería (3 granetazos por tornillo). Se incluyen todas acciones y medios necesarios para el izado.	1,00	24.538,68	24.538,68

MONTAJE LÍNEA AÉREA				
CÓD.	DESIGNACIÓN	UDS.	P.U. (Euros)	TOTAL (Euros)
1.3.4	Ud. Armado e Izado Apoyo Metálico tipo CO 15000 30 N3786 según proyecto, incluyendo acopio en sus respectivos emplazamientos, armado e izado en su posición definitiva y graneteado de tornillería (3 granetazos por tornillo). Se incluyen todas acciones y medios necesarios para el izado.	2,00	9.975,96	19.951,92
1.3.5	Ud. Armado e Izado Apoyo Metálico tipo CO 12000 33 N3786 según proyecto, incluyendo acopio en sus respectivos emplazamientos, armado e izado en su posición definitiva y graneteado de tornillería (3 granetazos por tornillo). Se incluyen todas acciones y medios necesarios para el izado.	1,00	10.098,00	10.098,00
1.3.6	Ud. Armado e Izado Apoyo Metálico tipo CO 12000 36 N3786 según proyecto, incluyendo acopio en sus respectivos emplazamientos, armado e izado en su posición definitiva y graneteado de tornillería (3 granetazos por tornillo). Se incluyen todas acciones y medios necesarios para el izado.	1,00	10.900,44	10.900,44
1.3.7	Ud. Armado e Izado Apoyo Metálico tipo IC 55000 25 N1334-ESP según proyecto, incluyendo acopio en sus respectivos emplazamientos, armado e izado en su posición definitiva y graneteado de tornillería (3 granetazos por tornillo). Se incluyen todas acciones y medios necesarios para el izado.	1,00	24.203,88	24.203,88
1.3.8	Ud. Armado e Izado Apoyo Metálico tipo IC 55000 55 N1334 según proyecto, incluyendo acopio en sus respectivos emplazamientos, armado e izado en su posición definitiva y graneteado de tornillería (3 granetazos por tornillo). Se incluyen todas acciones y medios necesarios para el izado.	1,00	44.436,60	44.436,60
1.3.9	Ud. Armado e Izado Apoyo Metálico tipo IC 55000 20 ESP DOS NIVELES según proyecto, incluyendo acopio en sus respectivos emplazamientos, armado e izado en su posición definitiva y graneteado de tornillería (3 granetazos por tornillo). Se incluyen todas acciones y medios necesarios para el izado.	1,00	36.308,52	36.308,52
1.3.10	Ud. Armado e Izado Apoyo Metálico tipo IC 55000 45 N1334 según proyecto, incluyendo acopio en sus respectivos emplazamientos, armado e izado en su posición definitiva y graneteado de tornillería (3 granetazos por tornillo). Se incluyen todas acciones y medios necesarios para el izado.	1,00	39.242,88	39.242,88

MONTAJE LÍNEA AÉREA				
CÓD.	DESIGNACIÓN	UDS.	P.U. (Euros)	TOTAL (Euros)
1.3.11	Ud. Armado e Izado Apoyo Metálico tipo IC 55000 35 N1334 según proyecto, incluyendo acopio en sus respectivos emplazamientos, armado e izado en su posición definitiva y graneteado de tornillería (3 granetazos por tornillo). Se incluyen todas acciones y medios necesarios para el izado.	1,00	27.718,20	27.718,20
1.3.12	Ud. Armado e Izado Apoyo Metálico tipo IC 55000 25 N1334 E-FL según proyecto, incluyendo acopio en sus respectivos emplazamientos, armado e izado en su posición definitiva y graneteado de tornillería (3 granetazos por tornillo). Se incluyen todas acciones y medios necesarios para el izado.	1,00	24.203,88	24.203,88
1.3.13	Ud. Montaje de Puesta a tierra normalizada en apoyo tipo zona normal.	14,00	321,70	4.503,80
1.3.14	Ud. Montaje de Placa de señalización en la que se indicará el número de apoyo, tensión de línea (220 kV), símbolo de peligro eléctrico y logotipo de la empresa titular de la instalación.	14,00	9,70	135,80
1.3.15	km. Tendido 1 circuito conductor LA-280 Dúplex, regulado según proyecto y engrapado. Incluye el tendido del cable piloto, el tendido del conductor, la confección de puentes, bajadas y uniones eléctricas, acabados, repaso final y devolución de bobinas.	4,71	6.936,00	32.668,56
1.3.16	Ud. Colocación Amortiguador para conductor LA-280	90,00	19,10	1.719,00
1.3.17	Ud. Colocación Separador Dúplex para Cable conductor LA-280	288,00	19,50	5.616,00
1.3.18	Km. Tendido 1 cable de tierra OPGW, regulado según proyecto y engrapado. Incluye el tendido del cable de tierra, el engrapado, acabados, repaso final y devolución de bobinas. Se montarán las cadenas que correspondan.	4,71	3.304,00	15.561,84
1.3.19	Ud. Colocación Amortiguador para Cable OPGW	30,00	21,02	630,60
1.3.20	Ud. Montaje en apoyo y operaciones ópticas Caja de empalme para fibra óptica, de la capacidad de Fibra especificada. El suministro incluye las operaciones ópticas necesarias a realizar en la caja (empalme de Fibras Ópticas), así como taponamiento de las entradas de cable.	2,00	887,17	1.774,34
1.3.21	Ud. Montaje Cadena de amarre doble completa (ambos lados de la cruceta), 220 kV, aislador de vidrio U100BL/146 para conductor LA-280 Dúplex, incluye todas las tareas necesarias para el correcto montaje de la cadena.	21,00	538,00	11.298,00

MONTAJE LÍNEA AÉREA				
CÓD.	DESIGNACIÓN	UDS.	P.U. (Euros)	TOTAL (Euros)
1.3.22	Ud. Montaje Cadena de amarre doble simple (un lado de la cruceta), 220 kV, aislador de vidrio U100BL/146 para conductor LA-280 Dúplex, incluye todas las tareas necesarias para el correcto montaje de la cadena.	3,00	269,00	807,00
1.3.23	Ud. Montaje Cadena suspensión, 220 kV, aislador de vidrio U100BL/146 con grapa de suspensión armada GSA para cable LA-280 Dúplex, incluye todas las tareas necesarias para el correcto montaje de la cadena.	21,00	166,00	3.486,00
1.3.24	Ud. Montaje Herraje biconjunto amarre bajante cable OPGW, incluye todas las tareas necesarias para el correcto montaje de la cadena.	2,00	374,40	748,80
1.3.25	Ud. Montaje Herraje biconjunto amarre pasante cable OPGW, incluye todas las tareas necesarias para el correcto montaje de la cadena.	6,00	345,60	2.073,60
1.3.26	Ud. Montaje Herraje suspensión cable OPGW, incluye todas las tareas necesarias para el correcto montaje de la cadena.	7,00	115,20	806,40
1.3.27	Ud. Instalación de balizas salvapájaros sobre cable de tierra	463,00	7,11	3.291,93
1.3.28	Ud. Protección para cruzamiento carretera / ferrocarril	1,00	663,94	663,94
1.3.29	Ud. Protección para cruzamiento con líneas eléctricas	7,00	426,82	2.987,74
1.3.30	P.A. Trabajos auxiliares de montaje. Incluye todos los trabajos necesarios para la culminación del montaje, tales como la utilización de maquinaria de tendido y/o izado especial, protección de cruces con carretera y líneas alta tensión.	1,00	2.800,00	2.800,00
TOTAL MONTAJE LÍNEA AÉREA (EUROS)				384.504,99 €

TOTAL PRESUPUESTO MONTAJE	384.504,99 €
----------------------------------	---------------------

1.4. Presupuesto de ejecución Ayuntamiento de Muel

DENOMINACIÓN	IMPORTE TOTAL
1.1.- OBRA CIVIL LÍNEA AÉREA	106.158,10 €
1.2.- MATERIALES LÍNEA AÉREA	596.372,74 €
1.3.- MONTAJE LÍNEA AÉREA	384.504,99 €
TOTAL PRESUPUESTO DE EJECUCIÓN MATERIAL AYUNTAMIENTO DE MUEL	1.087.035,83 €

Asciende el presupuesto total de afección del Proyecto Modificado II de la LÍNEA AÉREA DE ALTA TENSIÓN 220 kV S.E. "CALZADAS" – S.E. "PROMOTORES MARÍA" – TRAMO I: S.E. "CALZADAS" – CENTRO DE SECCIONAMIENTO "CAMPO DE MUEL", EN LOS TÉRMINOS MUNICIPALES DE ALFAMÉN Y MUEL (PROVINCIA DE ZARAGOZA), en la parte que afecta al término municipal de Muel, a la cantidad de:

UN MILLÓN OCHENTA Y SIETE MIL TREINTA Y CINCO EUROS CON OCHENTA Y TRES CÉNTIMOS (1.087.035,83 €).

Zaragoza, diciembre de 2022

El Ingeniero Industrial
al servicio de SATEL



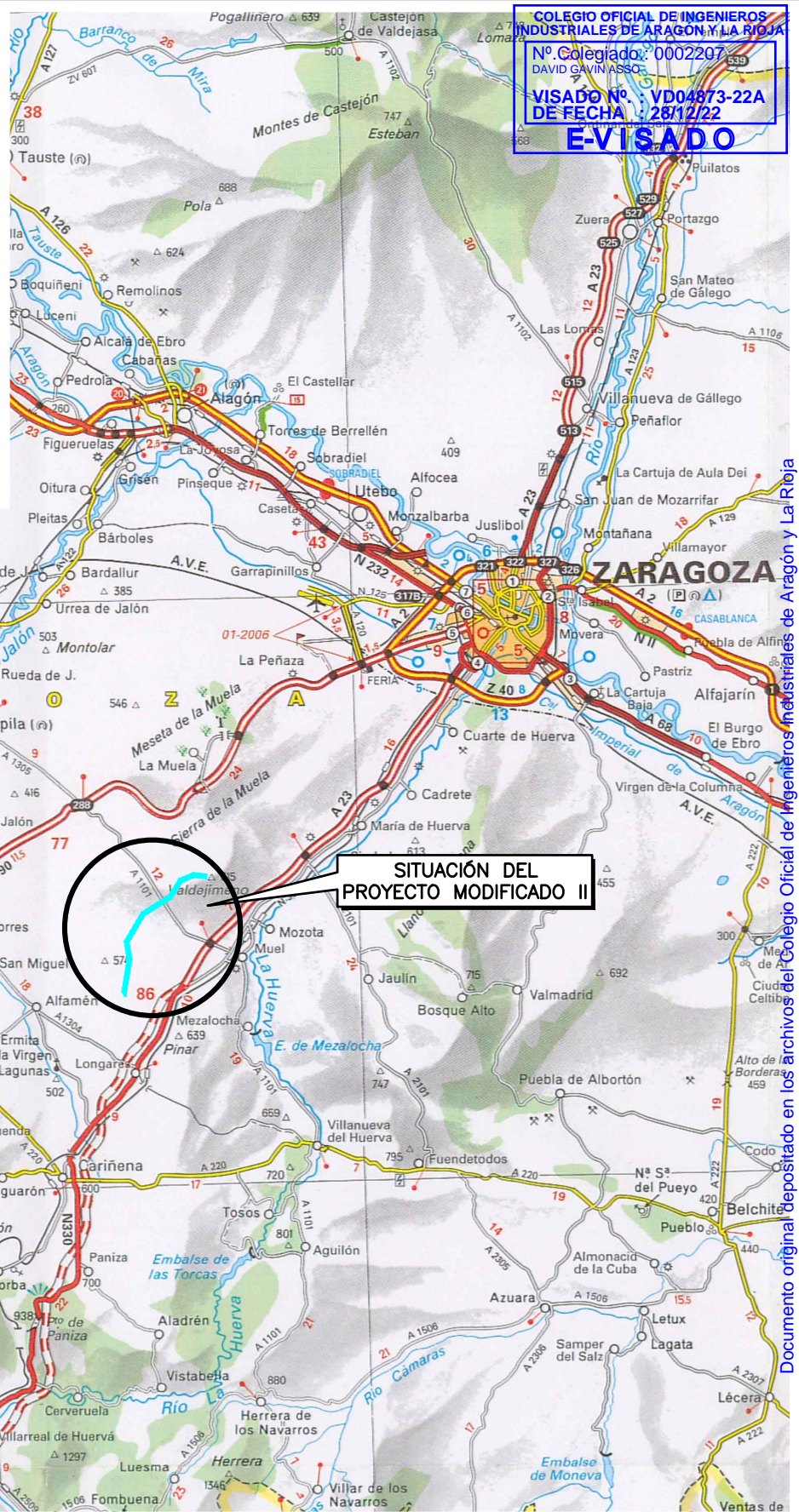
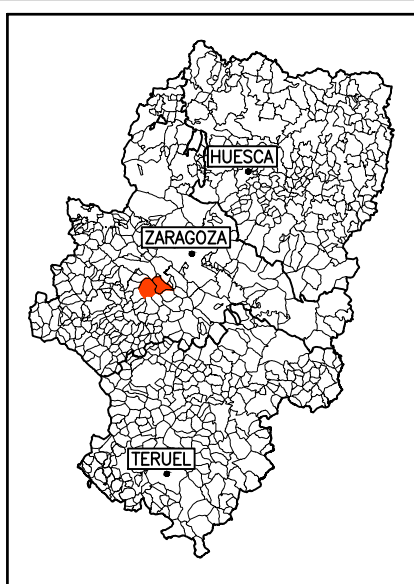
David Gavín Asso
Colegiado N.º 2.207 del C.O.I.I.A.R.



PROYECTO MODIFICADO II
SEPARATA DE AFECCIÓN A
AYUNTAMIENTO DE MUEL



PLANOS



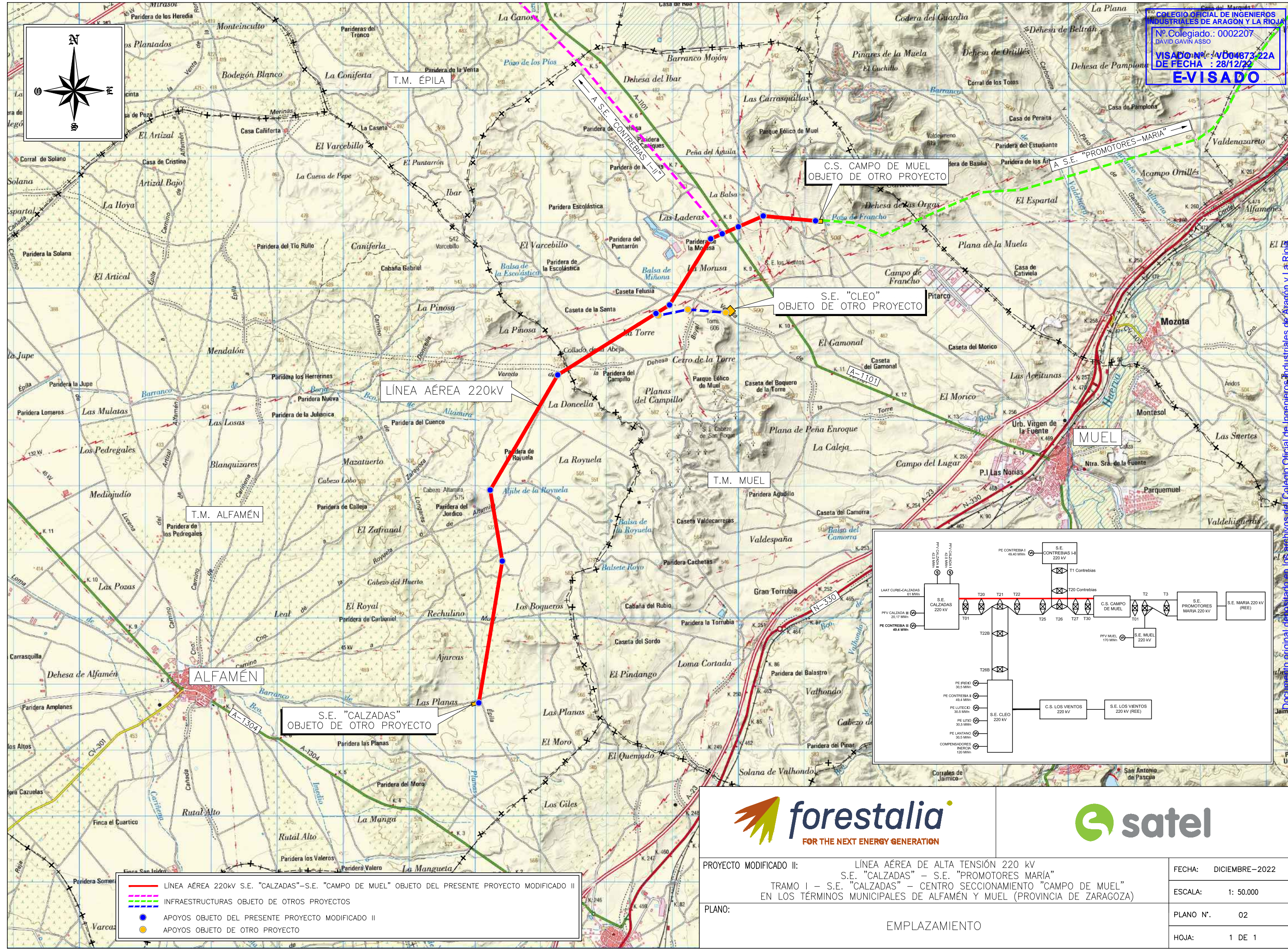
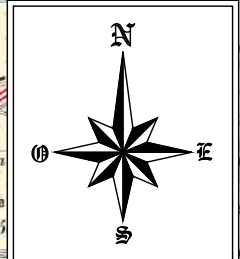
COLEGIO OFICIAL DE INGENIEROS INDUSTRIALES DE ARAGÓN Y LA RIOJA
 Nº Colegiado: 0002207
 DAVID GAVINASSO
VISADO Nº: VD04873-22A
DE FECHA: 28/12/22
E-VISADO

SITUACIÓN DEL PROYECTO MODIFICADO II

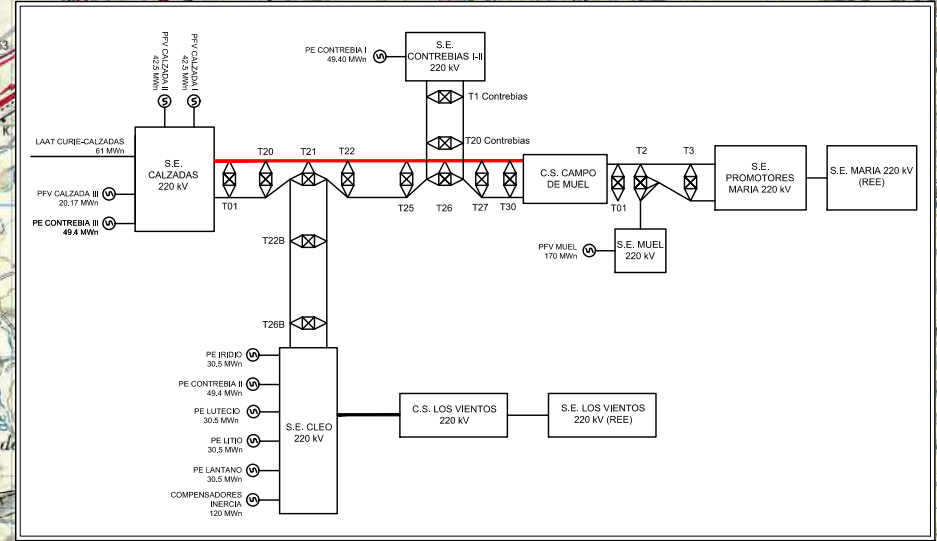


PROYECTO MODIFICADO II: LÍNEA AÉREA DE ALTA TENSIÓN 220 kV S.E. "CALZADAS" – S.E. "PROMOTORES MARÍA" TRAMO I – S.E. "CALZADAS" – CENTRO SECCIONAMIENTO "CAMPO DE MUEL" EN LOS TÉRMINOS MUNICIPALES DE ALFAMÉN Y MUEL (PROVINCIA DE ZARAGOZA)	FECHA: DICIEMBRE – 2022
	ESCALA: 1:400.000
PLANO:	PLANO Nº. 01
SITUACIÓN	HOJA: 1 DE 1

Documento original depositado en los Archivos del Colegio Oficial de Ingenieros Industriales de Aragón y La Rioja con Reg. Entrada nº RG06230-22 y VISADO electrónico VD04873-22A de 28/12/2022. CSV = FVLEERTX13EYNZL4 verificable en https://coi.ar.e-gestion.es

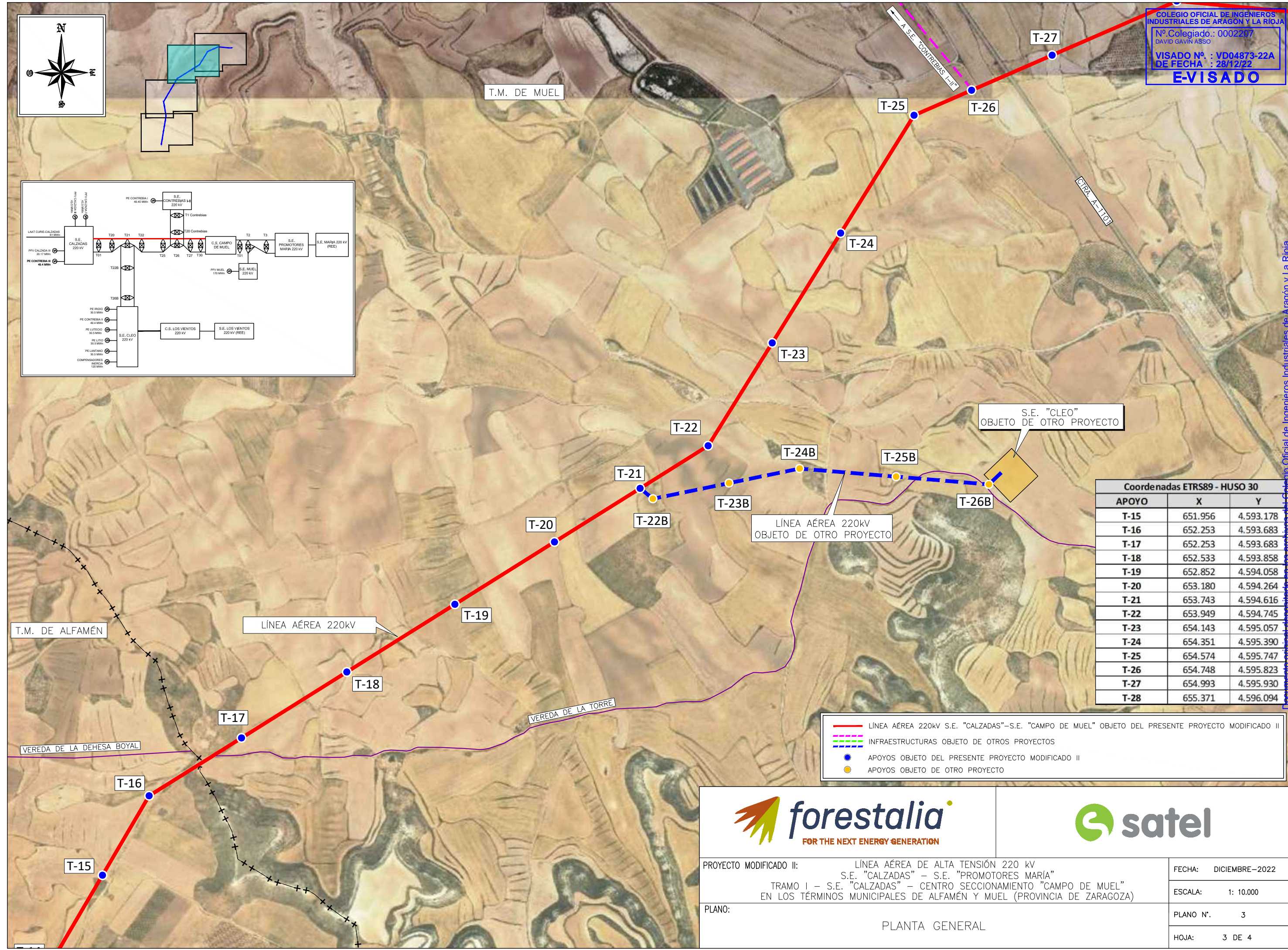
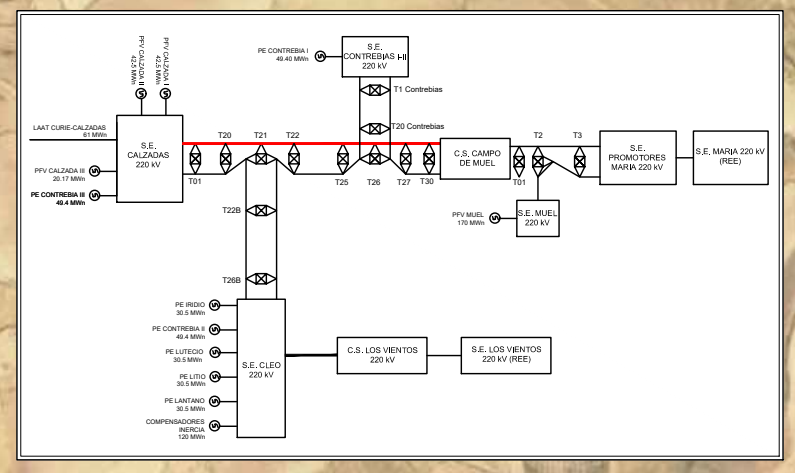
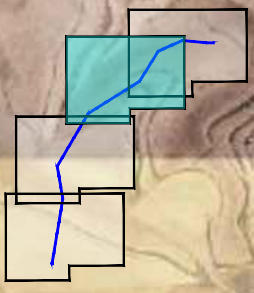
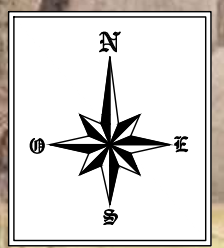


- LÍNEA AÉREA 220KV S.E. "CALZADAS" –S.E. "CAMPO DE MUEL" OBJETO DEL PRESENTE PROYECTO MODIFICADO II
- INFRAESTRUCTURAS OBJETO DE OTROS PROYECTOS
- APOYOS OBJETO DEL PRESENTE PROYECTO MODIFICADO II
- APOYOS OBJETO DE OTRO PROYECTO



PROYECTO MODIFICADO II:	LÍNEA AÉREA DE ALTA TENSIÓN 220 KV S.E. "CALZADAS" – S.E. "PROMOTORES MARÍA"	FECHA:	DICIEMBRE-2022
PLANO:	TRAMO I – S.E. "CALZADAS" – CENTRO SECCIONAMIENTO "CAMPO DE MUEL" EN LOS TÉRMINOS MUNICIPALES DE ALFAMÉN Y MUEL (PROVINCIA DE ZARAGOZA)	ESCALA:	1: 50.000
	EMPLAZAMIENTO	PLANO N°:	02
		HOJA:	1 DE 1

Documento original depositado en los archivos del Colegio Oficial de Ingenieros Industriales de Aragón y La Rioja con Reg. Entrada nº RG06230-22 y VISADO electrónico VD04873-22A de 28/12/2022. CSV = FVLEERTX13EYNZL4 verificable en https://coilar.e-gestion.es

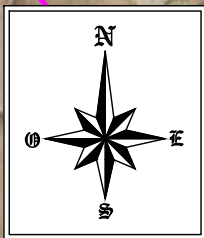


Coordenadas ETRS89 - HUSO 30		
APOYO	X	Y
T-15	651.956	4.593.178
T-16	652.253	4.593.683
T-17	652.253	4.593.683
T-18	652.533	4.593.858
T-19	652.852	4.594.058
T-20	653.180	4.594.264
T-21	653.743	4.594.616
T-22	653.949	4.594.745
T-23	654.143	4.595.057
T-24	654.351	4.595.390
T-25	654.574	4.595.747
T-26	654.748	4.595.823
T-27	654.993	4.595.930
T-28	655.371	4.596.094

- LÍNEA AÉREA 220kV S.E. "CALZADAS"—S.E. "CAMPO DE MUEL" OBJETO DEL PRESENTE PROYECTO MODIFICADO II
- - - INFRAESTRUCTURAS OBJETO DE OTROS PROYECTOS
- APOYOS OBJETO DEL PRESENTE PROYECTO MODIFICADO II
- APOYOS OBJETO DE OTRO PROYECTO

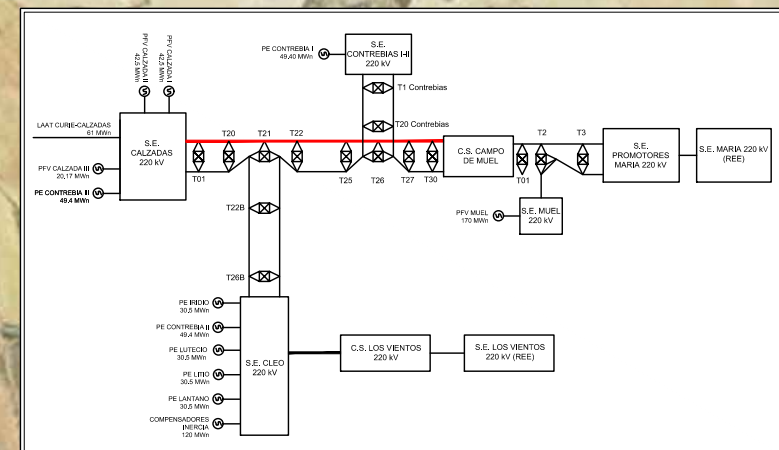
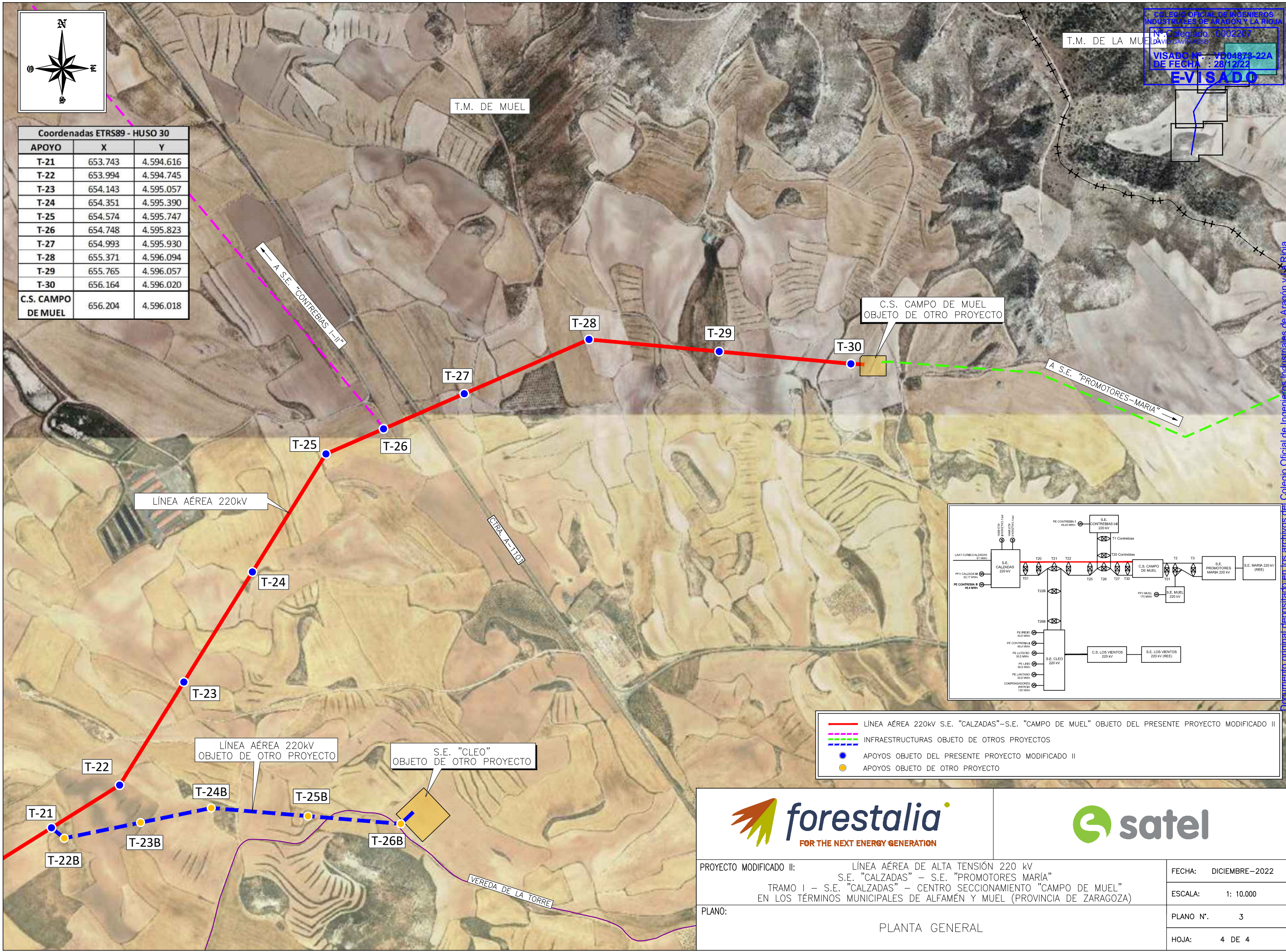


PROYECTO MODIFICADO II:	LÍNEA AÉREA DE ALTA TENSIÓN 220 kV S.E. "CALZADAS" - S.E. "PROMOTORES MARÍA"	FECHA: DICIEMBRE-2022
	TRAMO I - S.E. "CALZADAS" - CENTRO SECCIONAMIENTO "CAMPO DE MUEL" EN LOS TÉRMINOS MUNICIPALES DE ALFAMÉN Y MUEL (PROVINCIA DE ZARAGOZA)	ESCALA: 1: 10.000
PLANO:	PLANTA GENERAL	PLANO Nº. 3
		HOJA: 3 DE 4



Coordenadas ETRS89 - HUSO 30		
APOYO	X	Y
T-21	653.743	4.594.616
T-22	653.994	4.594.745
T-23	654.143	4.595.057
T-24	654.351	4.595.390
T-25	654.574	4.595.747
T-26	654.748	4.595.823
T-27	654.993	4.595.930
T-28	655.371	4.596.094
T-29	655.765	4.596.057
T-30	656.164	4.596.020
C.S. CAMPO DE MUEL	656.204	4.596.018

COLEGIO OFICIAL DE INGENIEROS INDUSTRIALES DE ARAGÓN Y LA RIOJA
 N.º Colegiado: 0002207
 EL D.º GAVÍN PÉREZ
 VISADO Nº.: VD04873-22A
 DE FECHA: 28/12/22
E-VISADO



- LÍNEA AÉREA 220kV S.E. "CALZADAS" – S.E. "CAMPO DE MUEL" OBJETO DEL PRESENTE PROYECTO MODIFICADO II
- INFRAESTRUCTURAS OBJETO DE OTROS PROYECTOS
- APOYOS OBJETO DEL PRESENTE PROYECTO MODIFICADO II
- APOYOS OBJETO DE OTRO PROYECTO



PROYECTO MODIFICADO II:	LÍNEA AÉREA DE ALTA TENSIÓN 220 kV S.E. "CALZADAS" – S.E. "PROMOTORES MARÍA"	FECHA: DICIEMBRE-2022
	TRAMO I – S.E. "CALZADAS" – CENTRO SECCIONAMIENTO "CAMPO DE MUEL" EN LOS TÉRMINOS MUNICIPALES DE ALFAMÉN Y MUEL (PROVINCIA DE ZARAGOZA)	ESCALA: 1: 10.000
PLANO:	PLANTA GENERAL	PLANO N.º 3
		HOJA: 4 DE 4

Documento original depositado en los archivos del Colegio Oficial de Ingenieros Industriales de Aragón y La Rioja con Reg. Entrada nº RG06230-22 y VISADO electrónico VD04873-22A de 28/12/2022. CSV = FVLEERTX131EYNZL4 verificable en https://coi.ar.e-gestion.es

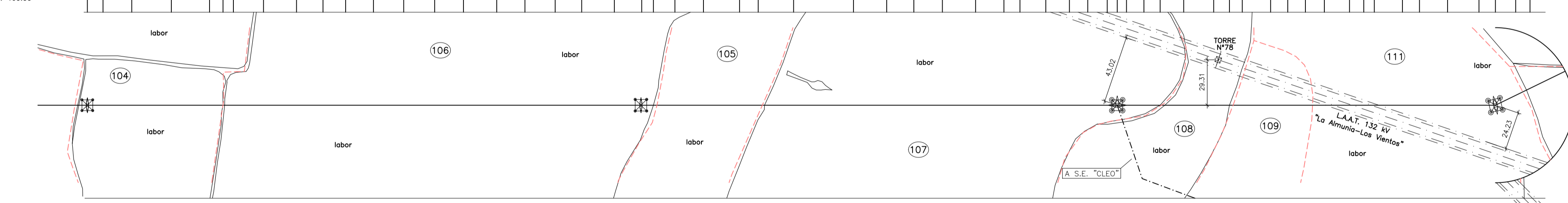
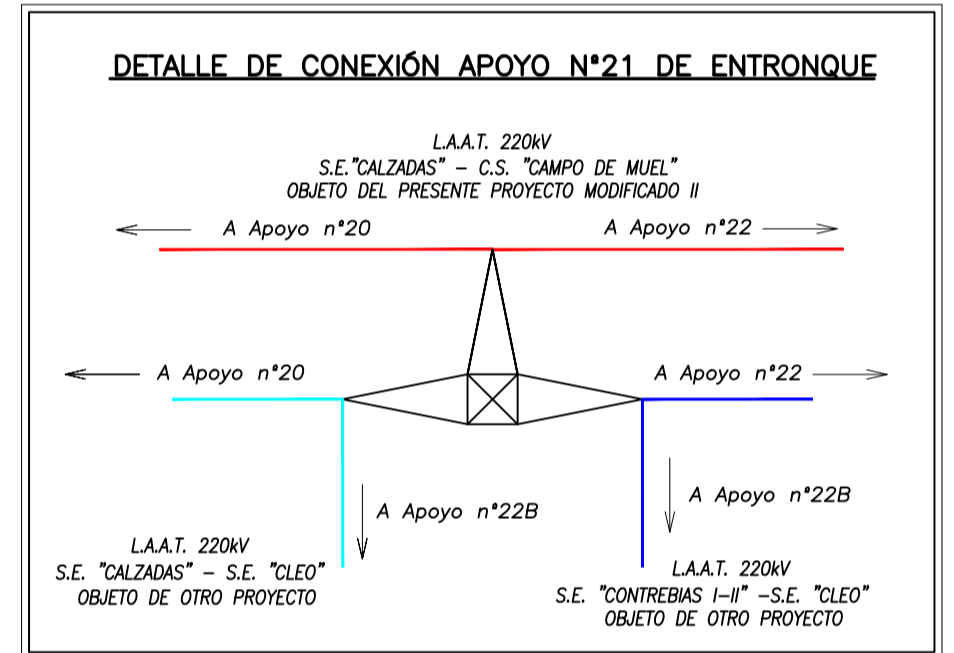
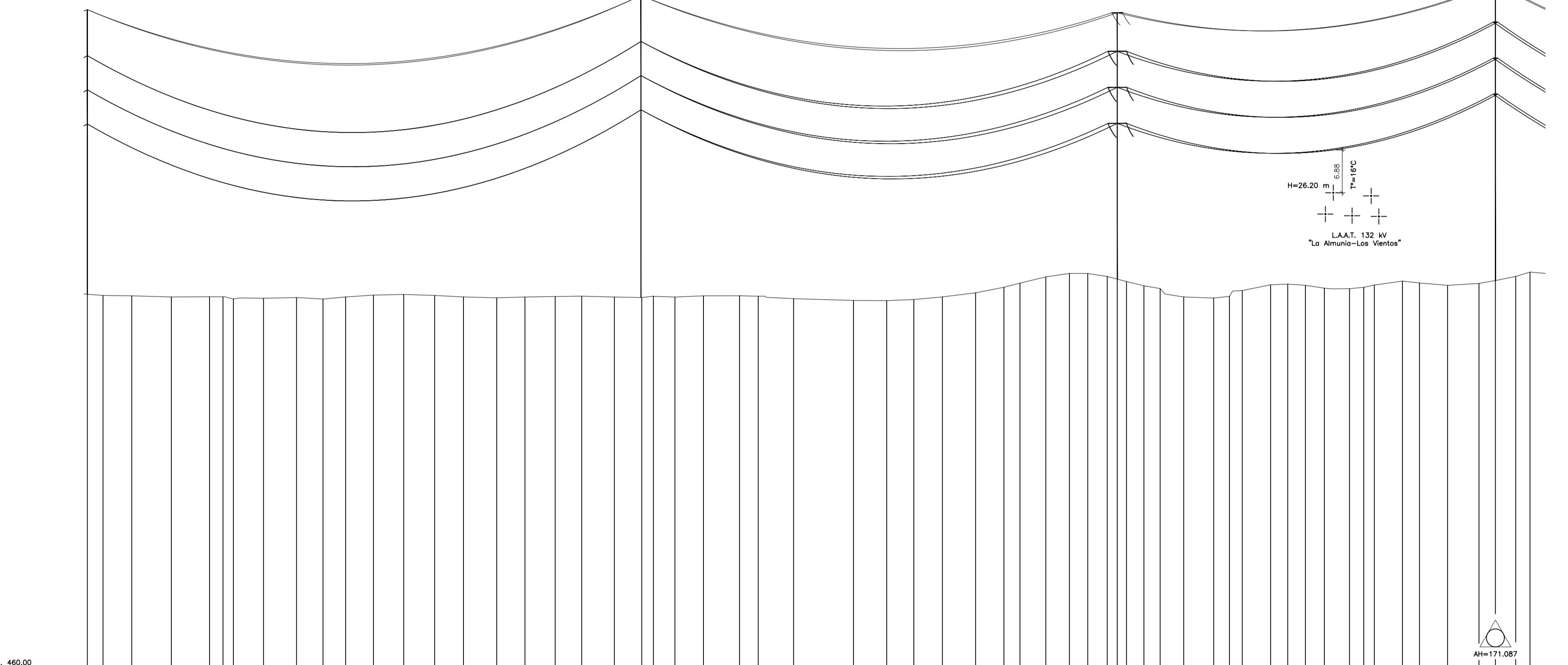
**T.M. MUEL
 (PROVINCIA ZARAGOZA)**

SERIE Nº 5	LA-280 (HAWK)	OPGW 53068Z
ZONA	B	
Vano de Reg. (m)	355	
Tense Máx. (kg)	2834	2517
EDS % = Tense (kg)	17,00% - 1465	13,00% - 1321
Parámetro Flecha Máx.	1178	85°C 1584
Parámetro Flecha Mín.	1685	2184

SERIE Nº 6	LA-280 (HAWK)	OPGW 53068Z
ZONA	B	
Vano de Reg. (m)	243	
Tense Máx. (kg)	2807	2364
EDS % = Tense (kg)	17,00% - 1465	13,00% - 1321
Parámetro Flecha Máx.	1052	85°C 1473
Parámetro Flecha Mín.	1878	2364

CRUZAMIENTO L.A.A.T.
 DISTANCIA A OTRAS LÍNEAS ELÉCTRICAS AÉREAS
 O DE TELECOMUNICACIÓN
 (ITC-LAT-07 RD.223/2008 - Apdo. 5)
 $D_{inf} + D_p = 3,50 + 2,00 = 5,50m < 6,88m$

T-19 CO 12000 30 N3786 CADENAS DE SUSPENSIÓN
 T-20 CO 12000 33 N3786 CADENAS DE SUSPENSIÓN
 T-21 IC 55000 25 N1334-ESP CADENAS DE AMARRE
 T-22 IC 55000 30 N1334 CADENAS DE AMARRE



Cotas	521.54	521.36	521.29	521.12	521.15	521.14	520.79	520.90	521.02	520.78	521.12	521.41	521.52	521.36	521.11	520.98	520.88	521.10	521.19	521.24	521.10	521.02	521.24	521.10	521.29	520.84	520.55	520.52	520.70	521.13	521.78	522.67	523.34	524.34	524.90	524.89	524.41	524.03	523.59	522.91	522.46	521.12	520.93	521.22	522.14	523.07	523.18	522.99	522.53	522.45	522.67	523.03	523.67	523.37	522.88	523.30	523.75	524.41	525.11		
Distancias a Origen	6455.02	6455.08	6453.08	6479.05	6503.66	6512.36	6519.06	6538.42	6559.69	6576.76	6591.29	6609.20	6628.71	6648.64	6667.19	6688.59	6706.76	6726.24	6743.29	6744.35	6781.93	6799.46	6803.31	6840	6821.71	6844.91	6856.97	6879.75	6918.29	6939.66	6957.14	6975.52	6996.93	7015.15	7025.49	7042.13	7057.30	7069.13	7091.65	7098.12	7094.06	7105.28	7115.76	7130.90	7150.20	7160.37	7168.62	7186.88	7197.92	7209.26	7221.44	7237.67	7246.86	7253.61	7271.76	7282.70	7300.77	7321.04	7331.60	7344.63	7353.89
Distancias Parciales	11.34	10.06	18.50	25.49	24.58	6.70	6.71	19.36	21.27	17.07	14.53	17.91	19.51	19.93	18.95	21.40	18.17	19.49	17.04	21.06	17.59	7.53	13.84	18.40	23.21	12.06	22.77	38.55	21.36	17.47	18.37	21.41	18.22	10.34	16.64	15.16	11.83	12.52	6.47	5.94	11.22	10.49	15.13	19.30	10.17	8.24	18.27	11.03	11.34	12.19	16.22	8.19	6.76	18.15	10.94	18.07	20.28	10.55	13.04	9.25	
Num. Apoyos	19																			20											21						22																								
Vanos	356.43 m.																			306.66 m.											243.48 m.																														
Alineaciones	5' Alineación de 2001.26 m.																																																												

NOTAS:
 TODOS LOS APOYOS DE LA LÍNEA EN PROYECTO SON NO FRECUENTADOS (NF), SEGÚN SE ESTABLECE EN EL APARTADO 7.3.4.2 DE LA ITC-LAT 07 DEL RLAT 223/2008.
 --- LIMITE PARCELA

FOR THE NEXT ENERGY GENERATION

PROYECTO MODIFICADO II:	LÍNEA AEREA DE ALTA TENSION 220 kV S.E. "CALZADAS" - S.E. "PROMOTORES MARIA" TRAMO I - S.E. "CALZADAS" - CENTRO SECCIONAMIENTO "CAMPO DE MUEL" EN LOS TÉRMINOS MUNICIPALES DE ALFAMEN Y MUEL (PROVINCIA DE ZARAGOZA)	FECHA:	DIEMBRE-2022
PLANO:	PLANTA PERFIL	ESCALA:	INDICADAS
		PLANO Nº.	04
		Hojas:	6 DE 9

**T.M. MUEL
 (PROVINCIA ZARAGOZA)**

SERIE Nº 8	LA-280 (HAWK)	OPGW 53068Z
ZONA	B	
Vano de Reg. (m)	190	
Tense Mx. (kg)	2786	2267
EDS % - Tense (kg)	17,00% - 1465	13,00% - 1321
Parámetro Flecha Mx.	917	85°C 1347 0°C+H
Parámetro Flecha Mín.	2060	2486

SERIE Nº 9	LA-280 (HAWK)	OPGW 53068Z
ZONA	B	
Vano de Reg. (m)	266	
Tense Mx. (kg)	2814	2401
EDS % - Tense (kg)	17,00% - 1465	13,00% - 1321
Parámetro Flecha Mx.	1048	85°C 1483 0°C+H
Parámetro Flecha Mín.	1821	2318

SERIE Nº 10	LA-280 (HAWK)	OPGW 53068Z
ZONA	B	
Vano de Reg. (m)	412	
Tense Mx. (kg)	2843	2573
EDS % - Tense (kg)	17,00% - 1465	13,00% - 1321
Parámetro Flecha Mx.	1239	85°C 1640 0°C+H
Parámetro Flecha Mín.	1637	2128

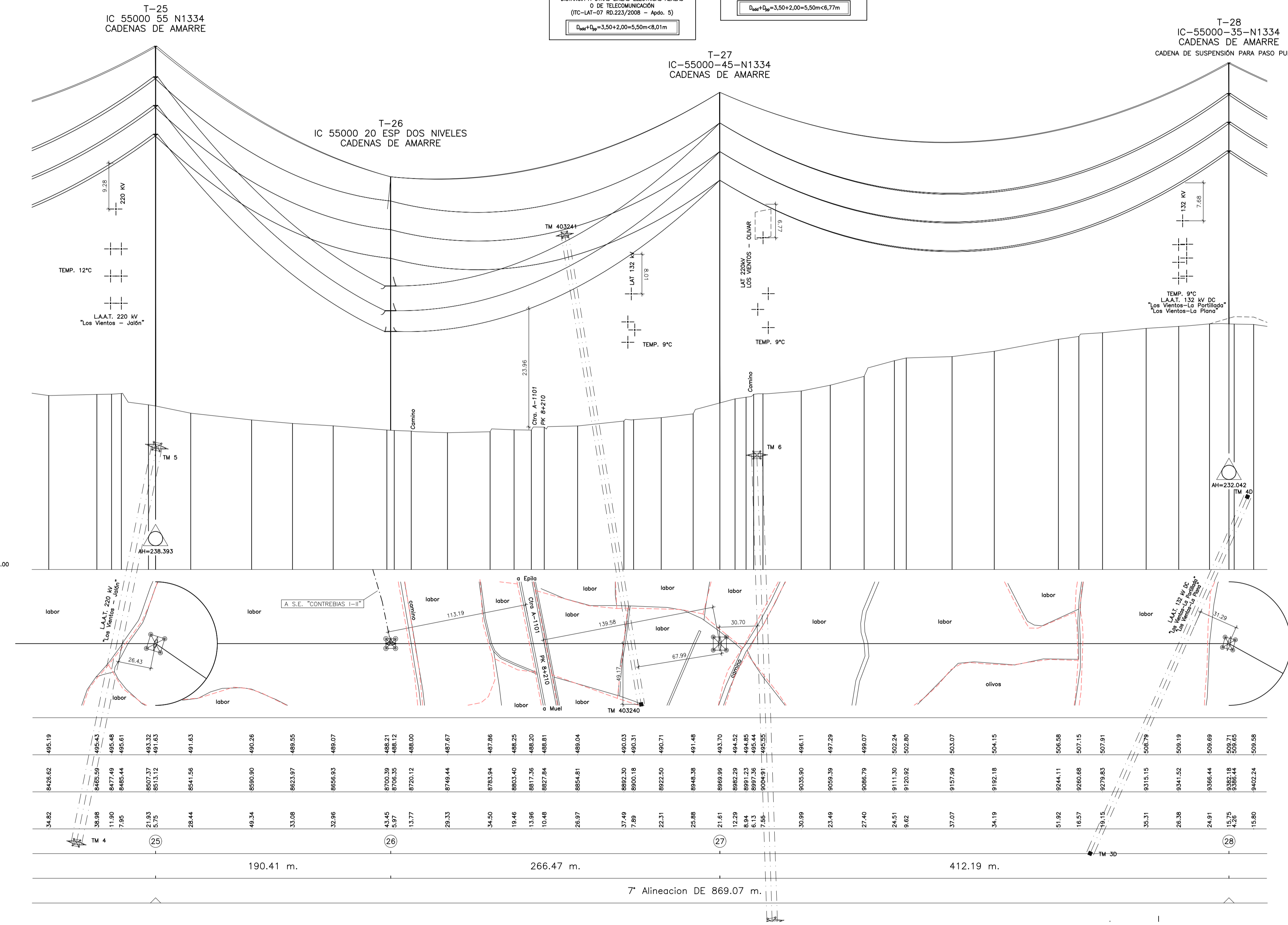
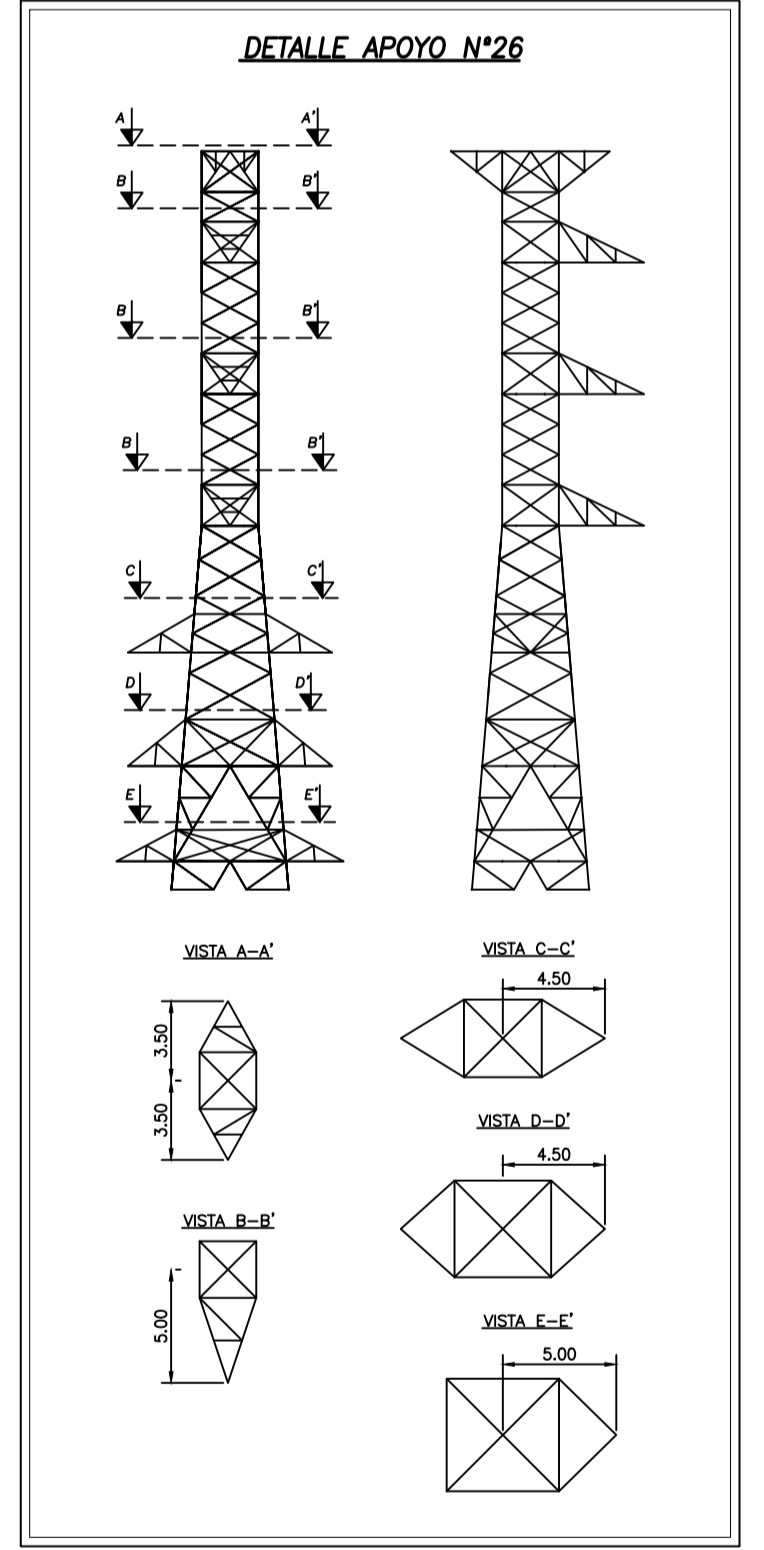
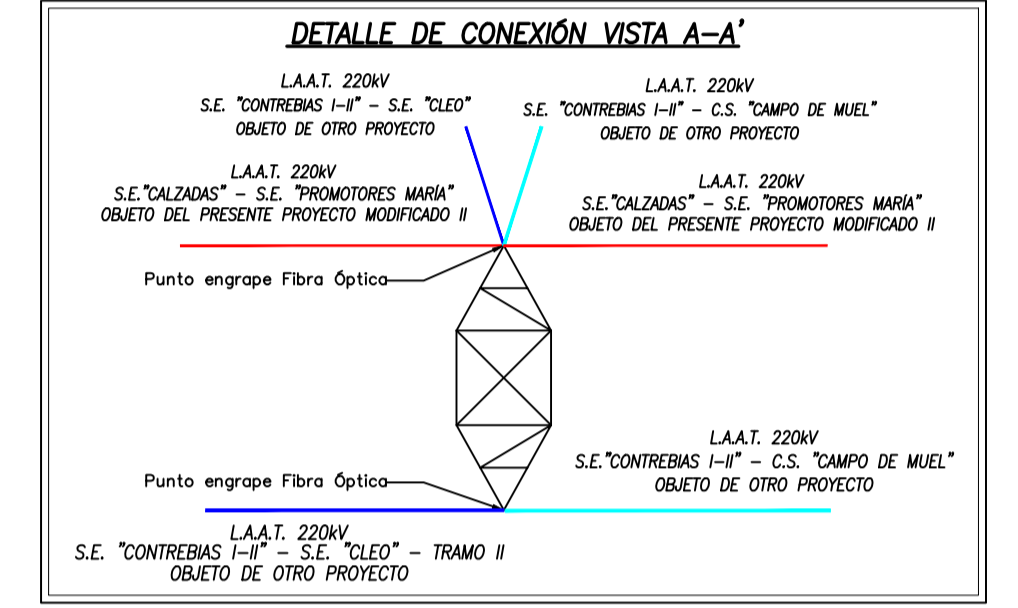
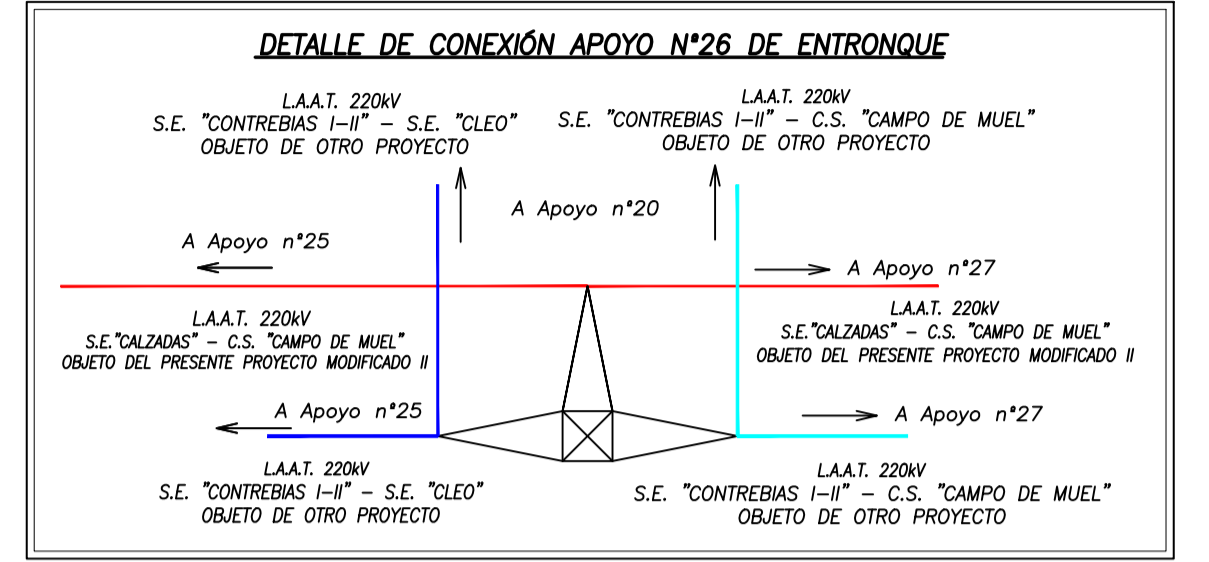
CRUZAMIENTO L.A.A.T.
 DISTANCIA A OTRAS LINEAS ELECTRICAS AEREAS
 O DE TELECOMUNICACION
 (ITC-LAT-07 RD.223/2008 - Apdo. 5)
 $D_{min}+D_{p}=3,50+2,00=5,50m<9,28m$

CRUZAMIENTO CTRA. A-1101
 DISTANCIA A OTRAS LINEAS
 (ITC-LAT-07 RD.223/2008 - Apdo. 5)
 Distancia Vertical:
 $D_{min}+D_{p}=7,50+1,70=9,20m<23,96m$
 Distancia Horizontal:
 $>1,50m=1,50x51,30=76,95m<113,19m$

CRUZAMIENTO L.A.A.T.
 DISTANCIA A OTRAS LINEAS ELECTRICAS AEREAS
 O DE TELECOMUNICACION
 (ITC-LAT-07 RD.223/2008 - Apdo. 5)
 $D_{min}+D_{p}=3,50+2,00=5,50m<6,77m$

CRUZAMIENTO L.A.A.T.
 DISTANCIA A OTRAS LINEAS ELECTRICAS AEREAS
 O DE TELECOMUNICACION
 (ITC-LAT-07 RD.223/2008 - Apdo. 5)
 $D_{min}+D_{p}=3,50+2,00=5,50m<8,01m$

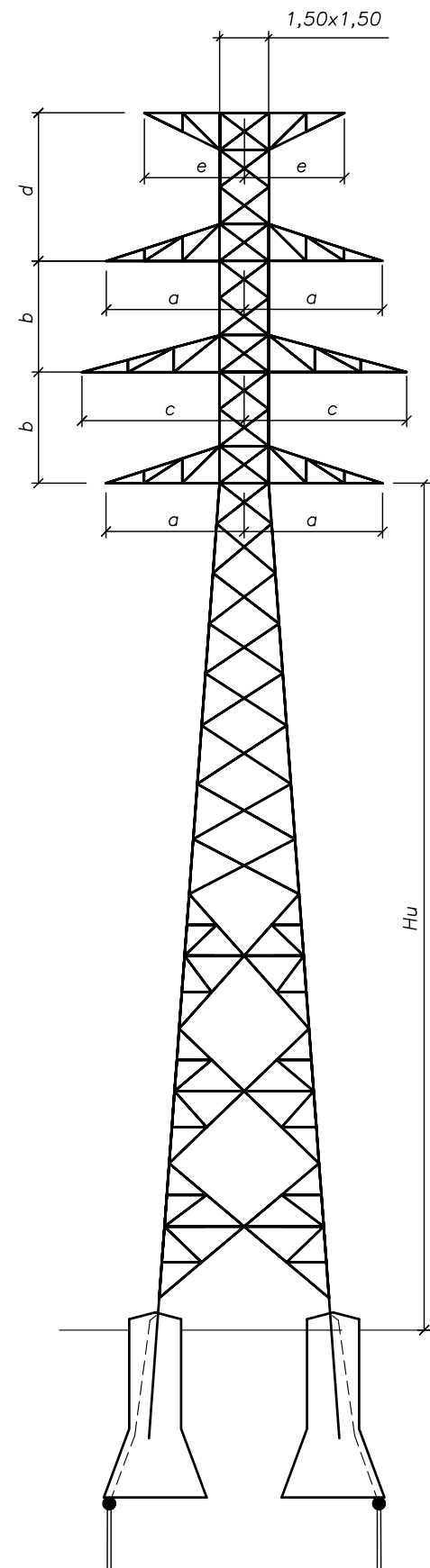
CRUZAMIENTO L.A.A.T.
 DISTANCIA A OTRAS LINEAS ELECTRICAS AEREAS
 O DE TELECOMUNICACION
 (ITC-LAT-07 RD.223/2008 - Apdo. 5)
 $D_{min}+D_{p}=3,50+2,00=5,50m<7,68m$



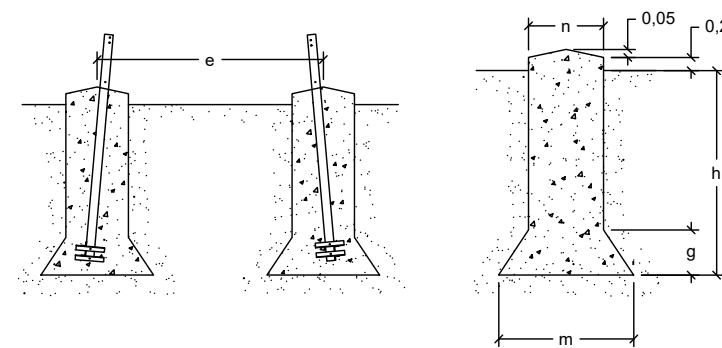
NOTAS:
 TODOS LOS APOYOS DE LA LINEA EN PROYECTO SON NO FRECUENTADOS (NF),
 SEGUN SE ESTABLECE EN EL APARTADO 7.3.4.2 DE LA ITC-LAT 07 DEL
 RLAT 223/2008.
 --- LIMITE PARCELA

APOYOS FABRICANTE IMEDEXSA
SERIE CÓNDROR DOBLE CÚPULA

ARMADO N3786



Nº APOYO	TIPO APOYO	COMPOSICIÓN FUSTE H (m)	ALTURA ÚTIL (Hu) (m)	DIMENSIONES ARMADOS					CIMENTACIÓN TETRABLOQUE CIRCULAR CON CUEVA - TERRENO NORMAL (3,0 daN/cm ² 30°)					PESO APOYO (kg)	
				b (m)	a (m)	c (m)	d (m)	e (m)	m (m)	n (m)	h (m)	g (m)	V excavación (m ³ /bloque)		
2	CO 12000 27 N3786	27,00	27,2	5,5	4,6	4,9	4,4	3,0	1,50	1,00	3,05	0,45	2,60	6,40	7.863
3	CO 12000 27 N3786	27,00	27,2	5,5	4,6	4,9	4,4	3,0	1,50	1,00	3,05	0,45	2,60	6,40	7.863
4	CO 12000 30 N3786	30,00	30,4	5,5	4,6	4,9	4,4	3,0	1,50	1,00	3,05	0,45	2,60	6,95	8.502
5	CO 12000 30 N3786	30,00	30,4	5,5	4,6	4,9	4,4	3,0	1,50	1,00	3,05	0,45	2,60	6,95	8.502
6	CO 15000 33 N3786	33,00	33,2	5,5	4,6	4,9	4,4	3,0	1,75	1,10	3,30	0,55	3,51	7,43	10.253
8	CO 15000 30 N3786	30,00	30,4	5,5	4,6	4,9	4,4	3,0	1,80	1,10	3,25	0,60	3,53	6,95	9.237
9	CO 12000 27 N3786	27,00	27,2	5,5	4,6	4,9	4,4	3,0	1,50	1,00	3,05	0,45	2,60	6,40	7.863
11	CO 12000 33 N3786	33,00	33,2	5,5	4,6	4,9	4,4	3,0	1,55	1,00	3,05	0,45	2,63	7,43	9.350
12	CO 15000 33 N3786	33,00	33,2	5,5	4,6	4,9	4,4	3,0	1,75	1,10	3,30	0,55	3,51	7,43	10.253
13	CO 12000 30 N3786	30,00	30,4	5,5	4,6	4,9	4,4	3,0	1,50	1,00	3,05	0,45	2,60	6,95	8.502
14	CO 12000 27 N3786	27,00	27,2	5,5	4,6	4,9	4,4	3,0	1,50	1,00	3,05	0,45	2,60	6,40	7.863
15	CO 12000 27 N3786	27,00	27,2	5,5	4,6	4,9	4,4	3,0	1,50	1,00	3,05	0,45	2,60	6,40	7.863
17	CO 12000 36 N3786	36,00	36,2	5,5	4,6	4,9	4,4	3,0	1,55	1,00	3,15	0,45	2,70	7,97	10.093
18	CO 15000 30 N3786	30,00	30,4	5,5	4,6	4,9	4,4	3,0	1,80	1,10	3,25	0,60	3,53	6,95	9.237
19	CO 12000 30 N3786	30,00	30,4	5,5	4,6	4,9	4,4	3,0	1,50	1,00	3,05	0,45	2,60	6,95	8.502
20	CO 12000 33 N3786	33,00	33,2	5,5	4,6	4,9	4,4	3,0	1,55	1,00	3,05	0,45	2,63	7,43	9.350
23	CO 15000 30 N3786	30,00	30,4	5,5	4,6	4,9	4,4	3,0	1,80	1,10	3,25	0,60	3,53	6,95	9.237
24	CO 15000 33 N3786	33,00	33,2	5,5	4,6	4,9	4,4	3,0	1,75	1,10	3,30	0,55	3,51	7,43	10.253
29	CO 15000 33 N3786	33,00	33,2	5,5	4,6	4,9	4,4	3,0	1,75	1,10	3,30	0,55	3,51	7,43	10.253



(1) ALTURA ÚTIL, Hu , DESDE LA CRUCETA INFERIOR AL SUELO

(2) LAS DIMENSIONES DE LAS CIMENTACIONES HAN SIDO CALCULADAS CONSIDERANDO UN TERRENO DE RESISTENCIA CARACTERÍSTICA A COMPRESIÓN DE 3 Kg/cm² Y UN ÁNGULO DE ARRANQUE DE TIERRAS DE 30°

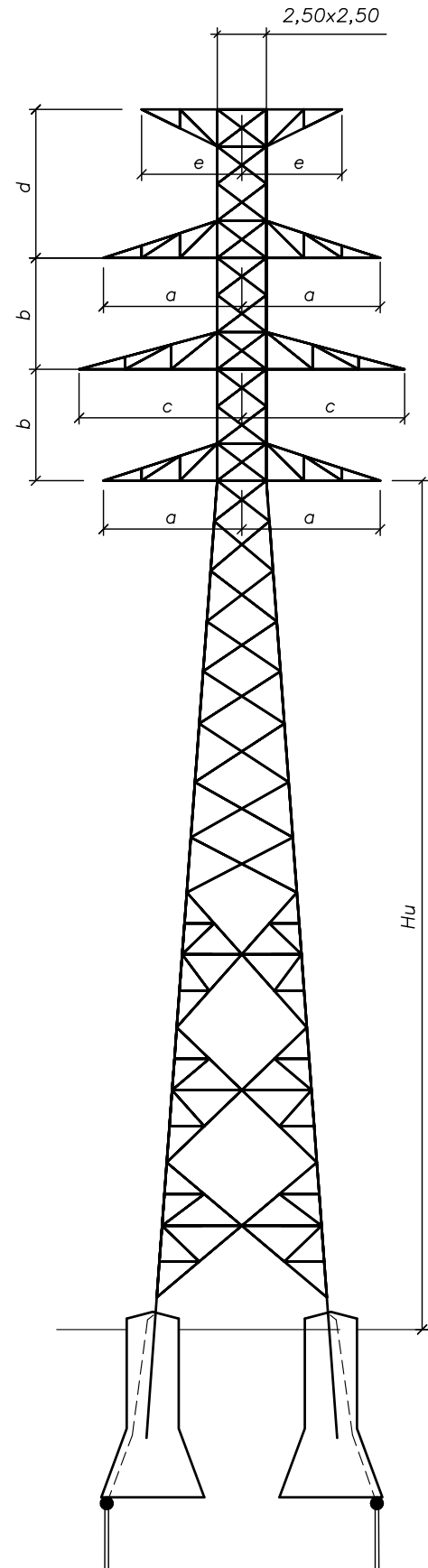
LAS REPRESENTACIONES DE LOS DIBUJOS ES ESQUEMÁTICA.
NO SUPONE DIMENSIONES NI NÚMERO DE ELEMENTOS.



PROYECTO MODIFICADO II: LÍNEA AÉREA DE ALTA TENSIÓN 220 kV S.E. "CALZADAS" - S.E. "PROMOTORES MARÍA" TRAMO I - S.E. "CALZADAS" - CENTRO SECCIONAMIENTO "CAMPO DE MUEL" EN LOS TÉRMINOS MUNICIPALES DE ALFAMÉN Y MUEL (PROVINCIA DE ZARAGOZA)	FECHA: DICIEMBRE-2022
	ESCALA: S/E
PLANO: APOYOS TIPO SERIE CÓNDROR DOBLE CÚPULA - ARMADO N3786 (IMEDEXSA)	PLANO N°. 05
	HOJA: 1 DE 5

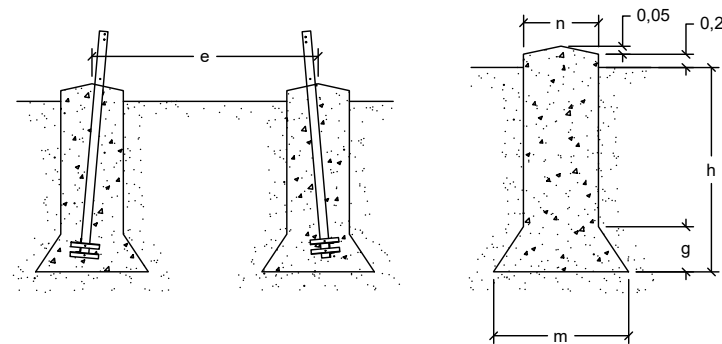
APOYOS FABRICANTE IMEDEXSA
SERIE ÍCARO DOBLE CÚPULA

ARMADO N1334



* LAS REPRESENTACIONES DE LOS DIBUJOS ES ESQUEMÁTICA. NO SUPONE DIMENSIONES NI NÚMERO DE ELEMENTOS *

Nº APOYO	TIPO APOYO	COMPOSICIÓN FUSTE H (m)	ALTURA ÚTIL (Hu) (m)	DIMENSIONES ARMADOS					CIMENTACIÓN TETRABLOQUE CIRCULAR CON CUEVA - TERRENO NORMAL (3,0 daN/cm ² 30°)					PESO APOYO (kg)	
				b (m)	a (m)	c (m)	d (m)	e (m)	m (m)	n (m)	h (m)	g (m)	V excavación (m ³ /bloque)		e (m)
7	IC 55000 30 N1334	30,00	30	5,8	6,0	6,0	6,2	3,5	3,20	1,45	4,15	1,75	11,74	7,80	22.721
10	IC 70000 20 N1334	20,00	20	5,8	6,0	6,0	6,2	3,5	3,45	1,50	4,30	1,95	14,02	6,14	20.123
16	IC 55000 30 N1334	30,00	30	5,8	6,0	6,0	6,2	3,5	3,20	1,45	4,15	1,75	11,74	7,80	22.721
22	IC 55000 30 N1334	30,00	30	5,8	6,0	6,0	6,2	3,5	3,20	1,45	4,15	1,75	11,74	7,80	22.721
25	IC 55000 55 N1334	55,00	55	5,8	6,0	6,0	6,2	3,5	3,40	1,60	4,30	1,80	14,25	11,93	41.145
27	IC 55000 45 N1334	45,00	45	5,8	6,0	6,0	6,2	3,5	3,30	1,60	4,25	1,70	13,46	10,70	36.336
28	IC 55000 35 N1334	35,00	35	5,8	6,0	6,0	6,2	3,5	3,25	1,50	4,20	1,75	12,43	8,64	25.665



- (1) ALTURA ÚTIL, H_u , DESDE LA CRUCETA INFERIOR AL SUELO
- (2) LAS DIMENSIONES DE LAS CIMENTACIONES HAN SIDO CALCULADAS CONSIDERANDO UN TERRENO DE RESISTENCIA CARACTERÍSTICA A COMPRESIÓN DE 3 Kg/cm^2 Y UN ÁNGULO DE ARRANQUE DE TIERRAS DE 30°

LAS REPRESENTACIONES DE LOS DIBUJOS ES ESQUEMÁTICA. NO SUPONE DIMENSIONES NI NÚMERO DE ELEMENTOS.



PROYECTO MODIFICADO II: LÍNEA AÉREA DE ALTA TENSIÓN 220 kV
S.E. "CALZADAS" - S.E. "PROMOTORES MARÍA"
TRAMO I - S.E. "CALZADAS" - CENTRO SECCIONAMIENTO "CAMPO DE MUEL"
EN LOS TÉRMINOS MUNICIPALES DE ALFAMÉN Y MUEL (PROVINCIA DE ZARAGOZA)

FECHA: DICIEMBRE-2022

ESCALA: S/E

PLANO:

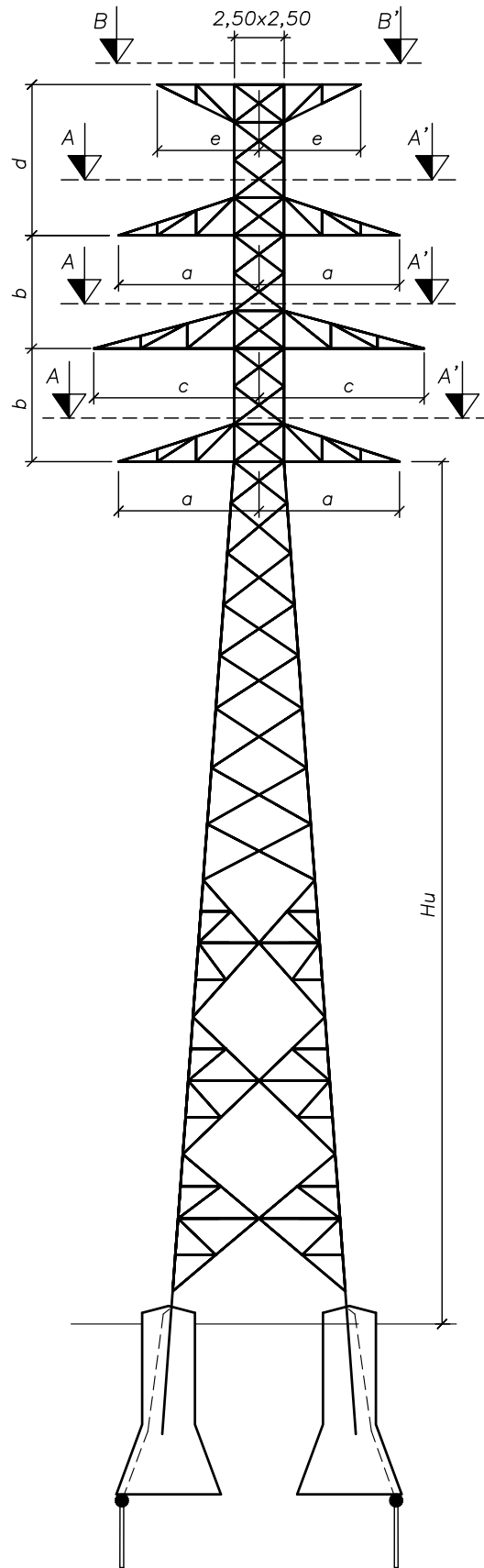
APOYOS TIPO
SERIE ÍCARO DOBLE CÚPULA - ARMADO N1334 (IMEDEXSA)

PLANO N°. 05

HOJA: 2 DE 5

APOYOS FABRICANTE IMEDEXSA
SERIE ÍCARO DOBLE CÚPULA

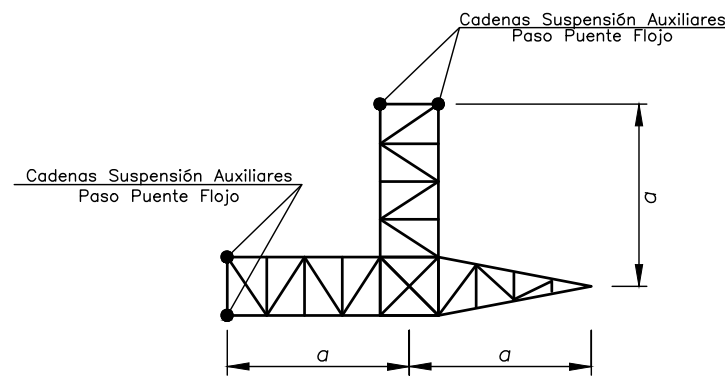
ARMADO N1334 E-FL



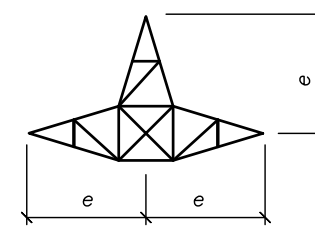
VISTA FRONTAL DESDE APOYO N°2 PARA EL APOYO N°1

Nº APOYO	TIPO APOYO	COMPOSICIÓN FUSTE H (m)	ALTURA ÚTIL (Hu) (m)	DIMENSIONES ARMADOS					CIMENTACIÓN TETRABLOQUE CIRCULAR CON CUEVA - TERRENO NORMAL (3,0 daN/cm² 30°)						PESO APOYO (kg)
				b (m)	a (m)	c (m)	d (m)	e (m)	m (m)	n (m)	h (m)	g (m)	V excavación (m³/bloque)	e (m)	
1	IC 70000 20 N1334 E-FL	20,00	20	5,8	6,0	6,0	6,2	3,5	3,45	1,50	4,30	1,95	14,02	6,14	21.947
30	IC 55000 25 N1334 E-FL	25,00	25	5,8	6,0	6,0	6,2	3,5	3,10	1,45	4,15	1,65	11,13	6,97	22.411

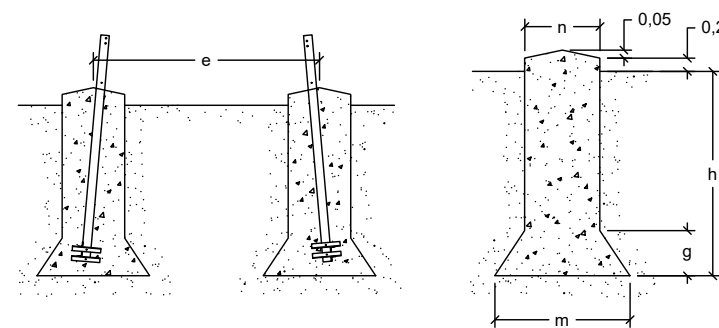
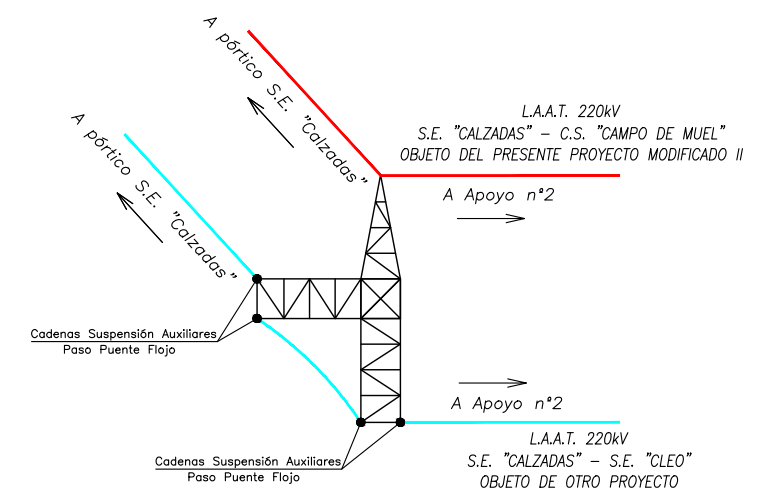
VISTA A-A'
APOYOS N°1 - PRINCIPIO DE LÍNEA



VISTA B-B'



DETALLE DE CONEXIÓN APOYO N°1



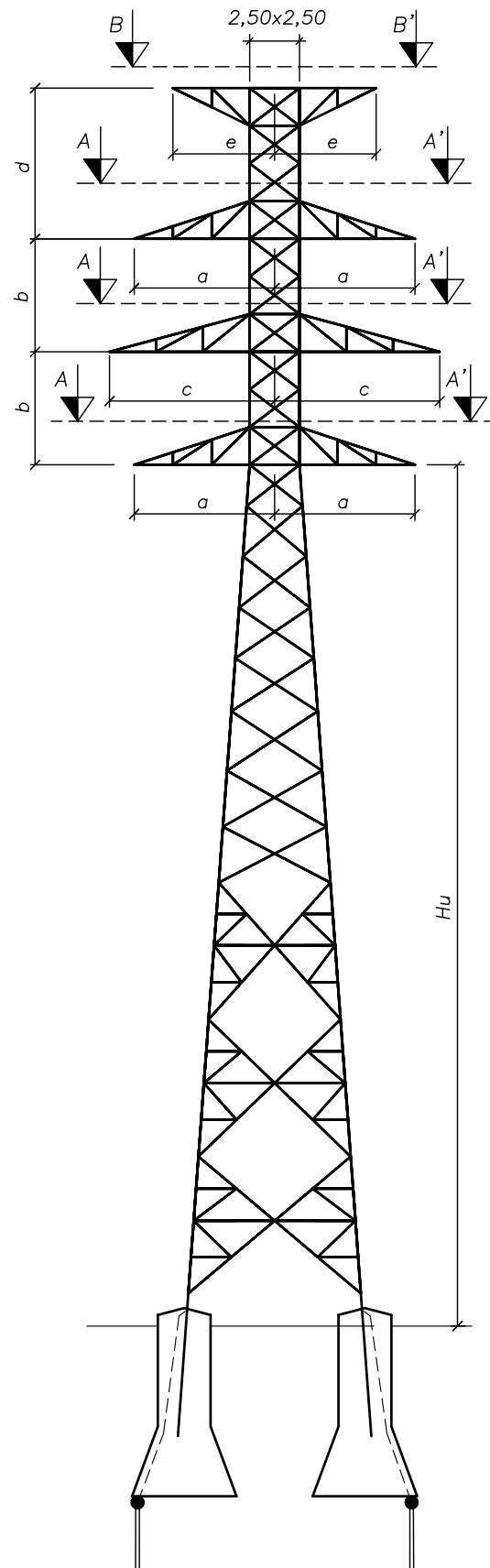
- ALTIMETRA ÚTIL, Hu, DESDE LA CRUCETA INFERIOR AL SUELO
- LAS DIMENSIONES DE LAS CIMENTACIONES HAN SIDO CALCULADAS CONSIDERANDO UN TERRENO DE RESISTENCIA CARACTERÍSTICA A COMPRESIÓN DE 3 Kg/cm² Y UN ÁNGULO DE ARRANQUE DE TIERRAS DE 30°.

LAS REPRESENTACIONES DE LOS DIBUJOS ES ESQUEMÁTICA. NO SUPONE DIMENSIONES NI NÚMERO DE ELEMENTOS.



PROYECTO MODIFICADO II:	LÍNEA AÉREA DE ALTA TENSIÓN 220 kV S.E. "CALZADAS" - S.E. "PROMOTORES MARÍA" TRAMO I - S.E. "CALZADAS" - CENTRO SECCIONAMIENTO "CAMPO DE MUEL" EN LOS TÉRMINOS MUNICIPALES DE ALFAMÉN Y MUEL (PROVINCIA DE ZARAGOZA)	FECHA: DICIEMBRE-2022
PLAN0:	APOYOS TIPO SERIE ÍCARO DOBLE CÚPULA - ARMADO N1334 E-FL (IMEDEXSA)	ESCALA: S/E
		PLANO N°. 05
		HOJA: 3 DE 5

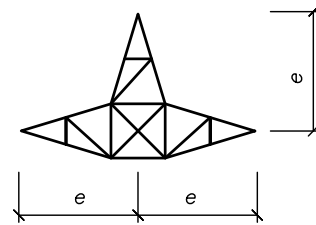
APOYOS FABRICANTE IMEDEXSA
SERIE ÍCARO DOBLE CÚPULA
ARMADO N1334 ESP



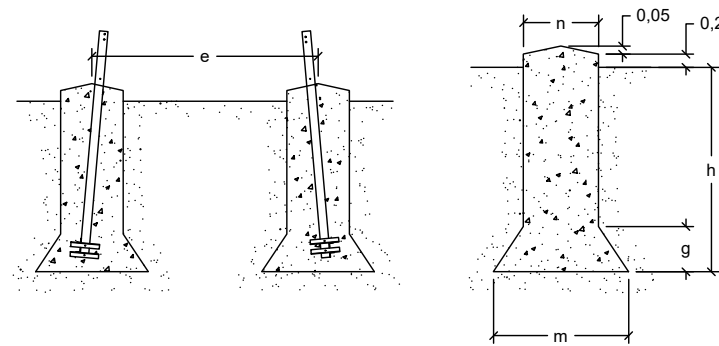
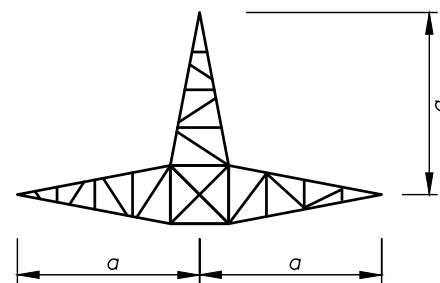
VISTA FRONTAL DESDE APOYO N°22B

Nº APOYO	TIPO APOYO	COMPOSICIÓN FUSTE H (m)	ALTURA ÚTIL (Hu) (m)	DIMENSIONES ARMADOS					CIMENTACIÓN TETRABLOQUE CIRCULAR CON CUEVA - TERRENO NORMAL (3,0 daN/cm² 30°)					PESO APOYO (kg)	
				b (m)	a (m)	c (m)	d (m)	e (m)	m (m)	n (m)	h (m)	g (m)	V excavación (m³/bloque)		e (m)
21	IC 55000 25 N1334-ESP	25,00	25	5,8	6,0	6,0	6,2	3,5	3,10	1,45	4,15	1,65	11,13	6,97	22.411

VISTA B-B'

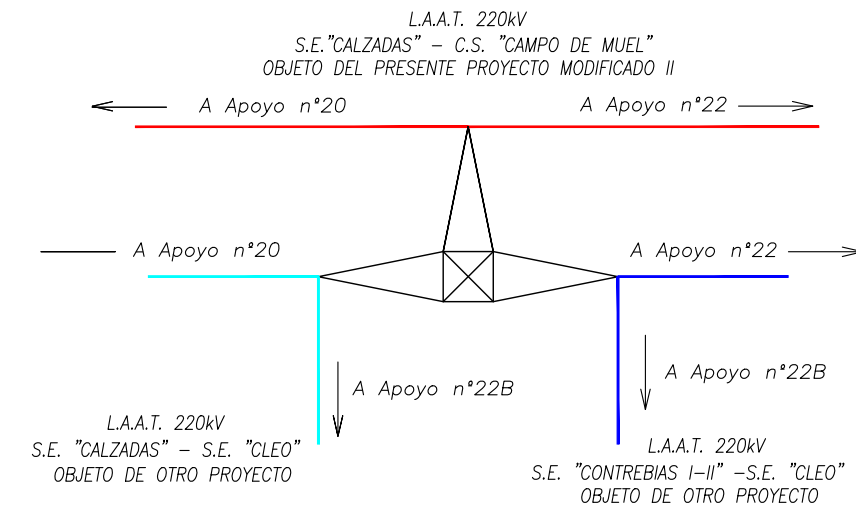


VISTA A-A'



- (1) ALTURA ÚTIL, H_u , DESDE LA CRUCETA INFERIOR AL SUELO
- (2) LAS DIMENSIONES DE LAS CIMENTACIONES HAN SIDO CALCULADAS CONSIDERANDO UN TERRENO DE RESISTENCIA CARACTERÍSTICA A COMPRESIÓN DE 3 Kg/cm² Y UN ÁNGULO DE ARRANQUE DE TIERRAS DE 30°

DETALLE DE CONEXIÓN APOYO N°21 DE ENTRONQUE



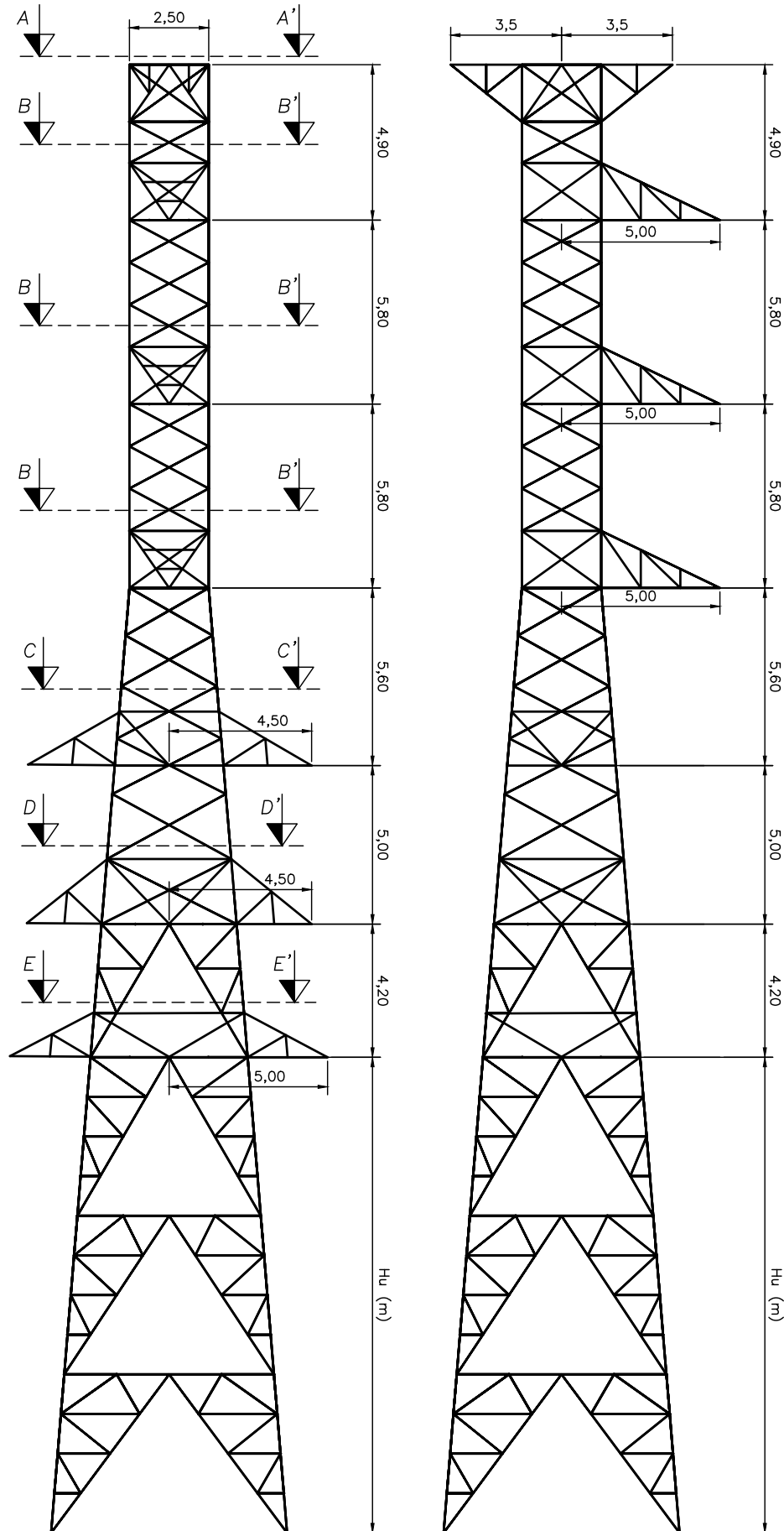
LAS REPRESENTACIONES DE LOS DIBUJOS ES ESQUEMÁTICA. NO SUPONE DIMENSIONES NI NÚMERO DE ELEMENTOS.



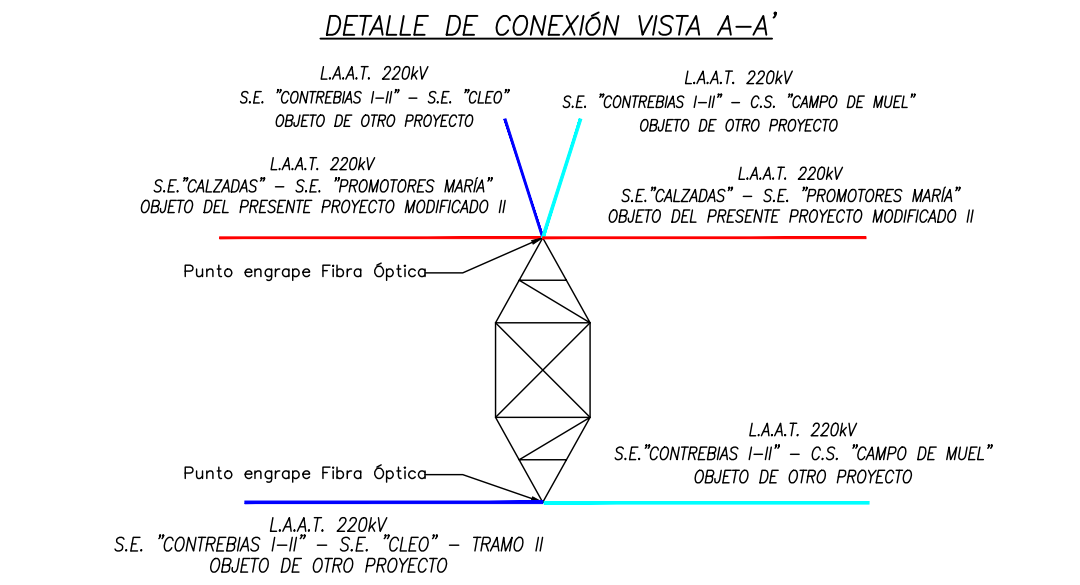
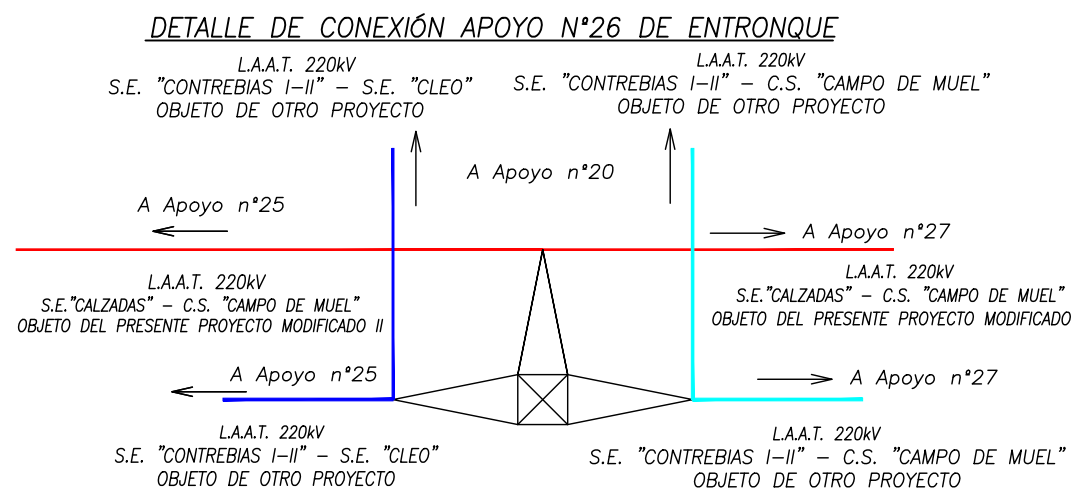
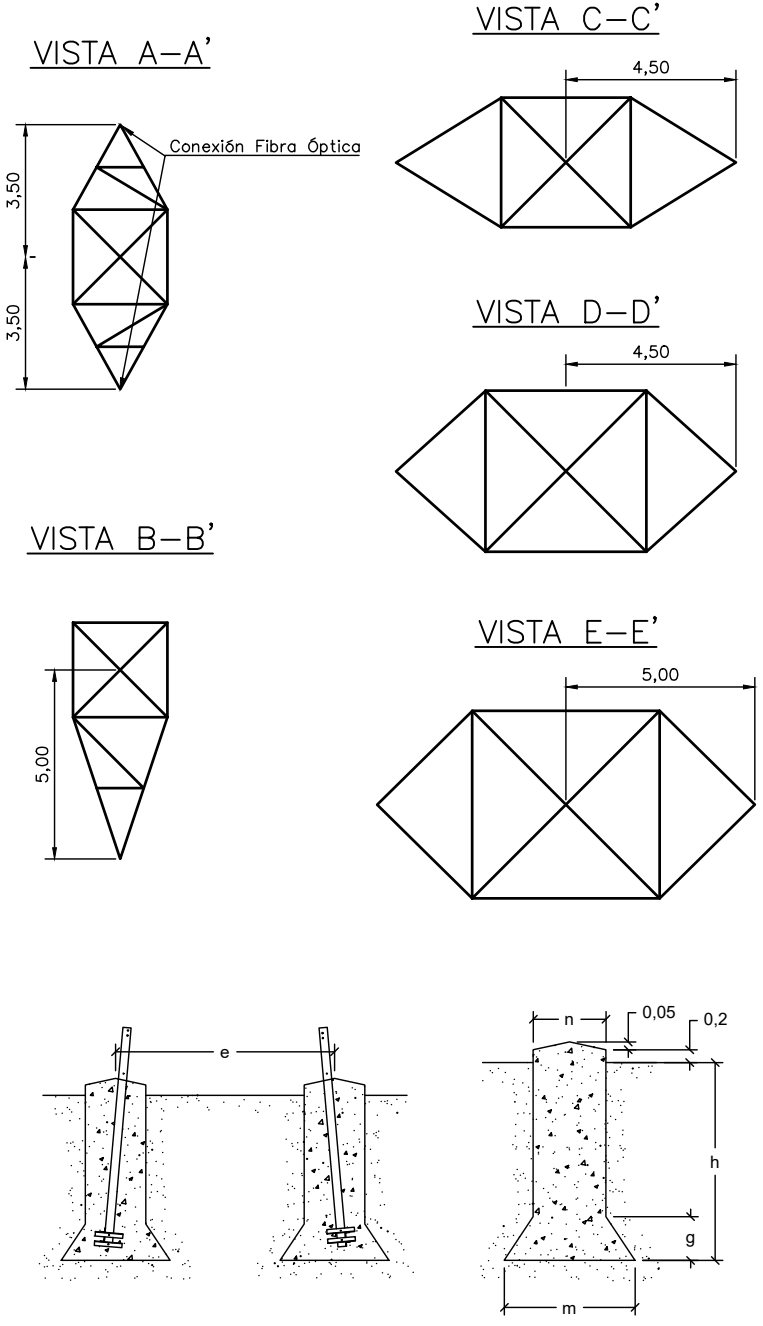
PROYECTO MODIFICADO II:	LÍNEA AÉREA DE ALTA TENSIÓN 220 kV S.E. "CALZADAS" - S.E. "PROMOTORES MARÍA" TRAMO I - S.E. "CALZADAS" - CENTRO SECCIONAMIENTO "CAMPO DE MUEL" EN LOS TÉRMINOS MUNICIPALES DE ALFAMÉN Y MUEL (PROVINCIA DE ZARAGOZA)	FECHA: DICIEMBRE-2022
PLANO:	APOYOS TIPO SERIE ÍCARO DOBLE CÚPULA - ARMADO N1334 ESP (IMEDEXSA)	ESCALA: S/E
		PLANO N°. 05
		HOJA: 4 DE 5

APOYOS FABRICANTE IMEDEXSA
SERIE ÍCARO DOBLE CÚPULA

APOYO DE ENTRONQUE
ESPECIAL DOS NIVELES



Nº APOYO	TIPO APOYO	COMPOSICIÓN FUSTE H (m)	ALTURA ÚTIL (Hu) (m)	DIMENSIONES ARMADOS					CIMENTACIÓN TETRABLOQUE CIRCULAR CON CUEVA - TERRENO NORMAL (3,0 daN/cm² 30')					PESO APOYO (kg)	
				b (m)	a (m)	c (m)	d (m)	e (m)	m (m)	n (m)	h (m)	g (m)	V excavación (m³/bloque)		e (m)
26	IC 55000 20 ESP DOS NIVELES	20,00	20	SEGÚN ESQUEMA					3,65	1,60	4,35	2,05	16,29	7,80	33.619



LAS REPRESENTACIONES DE LOS DIBUJOS ES ESQUEMÁTICA.
NO SUPONE DIMENSIONES NI NÚMERO DE ELEMENTOS.

- (1) ALTURA ÚTIL, H_u , DESDE LA CRUCETA INFERIOR AL SUELO
- (2) LAS DIMENSIONES DE LAS CIMENTACIONES HAN SIDO CALCULADAS CONSIDERANDO UN TERRENO DE RESISTENCIA CARACTERÍSTICA A COMPRESIÓN DE 3 Kg/cm² Y UN ÁNGULO DE ARRANQUE DETIERRAS DE 30'.

FOR THE NEXT ENERGY GENERATION

PROYECTO MODIFICADO II: LÍNEA AÉREA DE ALTA TENSIÓN 220 kV
S.E. "CALZADAS" - S.E. "PROMOTORES MARÍA"
TRAMO I - S.E. "CALZADAS" - CENTRO SECCIONAMIENTO "CAMPO DE MUEL"
EN LOS TÉRMINOS MUNICIPALES DE ALFAMÉN Y MUEL (PROVINCIA DE ZARAGOZA)

PLANO: APOYOS TIPO
SERIE ÍCARO DOBLE CÚPULA - ARMADO ESP DOS NIVELES (IMEDEXSA)

FECHA:	DICIEMBRE-2022
ESCALA:	S/E
PLANO Nº.	05
HOJA:	5 DE 5