

**MOLINOS  
DEL EBRO**

***PROYECTO DE EJECUCIÓN  
PARQUE EÓLICO “VALDEJALÓN II”  
5,23 MW***

**SEPARATA  
RETEVISIÓN I, S.A.**

***TÉRMINO MUNICIPAL DE RUEDA DE JALÓN (ZARAGOZA)***

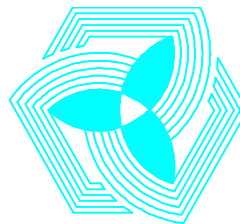


PARQUE EÓLICO "VALDEJALÓN II" S.L.  
TÉRMINO MUNICIPAL DE RUEDA DE JALÓN (ZARAGOZA)

COLEGIO OFICIAL DE INGENIEROS INDUSTRIALES DE ARAGÓN Y LA RIOJA  
Nº Colegiado.: 0001717  
JAVIER DEL PICO AZNAR  
VISADO Nº : VD00097-21A  
DE FECHA : 21/1/21  
**EVISADO**

## CONTENIDO

<b>I. Memoria .....</b>	<b>1</b>
1. Titular de la instalación .....	2
2. Objeto .....	2
3. Área de implantación y ubicación del aerogenerador .....	3
4. Descripción general de la instalación .....	4
5. Descripción del aerogenerador .....	6
<b>II. Planos .....</b>	<b>8</b>
1. Localización geográfica .....	9
3. Situación del aerogenerador .....	10



**MOLINOS  
DEL EBRO**

***Proyecto de Ejecución  
Separata: RETEVISIÓN I, S.A.***

# ***I. Memoria***

**Parque Eólico “Valdejalón II” 5,23 MW**

**Término municipal de Rueda de Jalón (Zaragoza)**

## 1. TITULAR DE LA INSTALACIÓN

MOLINOS DEL EBRO S.A. es una compañía perteneciente al Grupo empresarial SAMCA (Sociedad Anónima Minera Catalano-Aragonesa), creada en el año 1995 y dedicada a la producción de energía eléctrica.

MOLINOS DEL EBRO, S.A. prevé la instalación de un parque eólico de 5,23 MW de potencia nominal, denominado "Valdejalón II" en el término municipal de Rueda de Jalón, en la provincia de Zaragoza.

## 2. OBJETO

El Proyecto de Ejecución del Parque Eólico "Valdejalón II" de 5,23 MW de potencia nominal se presenta a efectos de solicitar las Autorizaciones Administrativas previa y de construcción por parte de la administración competente.

La presente Separata del proyecto tiene como destinataria a RETEVISIÓN I, S.A. con el objeto de informar al mismo de las obras que se pretenden realizar en el término municipal de Rueda de Jalón (Zaragoza) y solicitar, si procede, la emisión del correspondiente condicionado.

### **RETEVISIÓN I, S.A.**

C/ del Sol, 7

28760 – Tres Cantos (Madrid)

### 3. ÁREA DE IMPLANTACIÓN Y UBICACIÓN DEL AEROGENERADOR

El parque eólico previsto se situará en el término municipal de Rueda de Jalón, en la provincia de Zaragoza. Las instalaciones previstas están comprendidas dentro del polígono definido por los vértices siguientes, en coordenadas U.T.M. y sistema de referencia ETRS-89:

Vértice	UTM-X	UTM-Y
1	629.862,52	4.616.639,12
2	630.715,75	4.617.121,14
3	631.550,12	4.615.259,31
4	631.525,63	4.614.898,60
5	629.704,85	4.614.930,34
6	629.845,04	4.615.991,24
1	629.862,52	4.616.639,12

Tabla 1: Coordenadas vértices poligonal P.E. "Valdejalón II".

En el **Plano nº 01** se detalla la localización geográfica indicada.

La ubicación prevista del único aerogenerador que constituye el parque eólico, en coordenadas U.T.M. y sistema de referencia ETRS-89, huso 30, es la siguiente:

AEROG.	LONGITUD	LATITUD
1	630.796	4.615.882

Tabla 2: Coordenadas aerogenerador

En el **Plano nº 03** se detalla la ubicación prevista del aerogenerador.

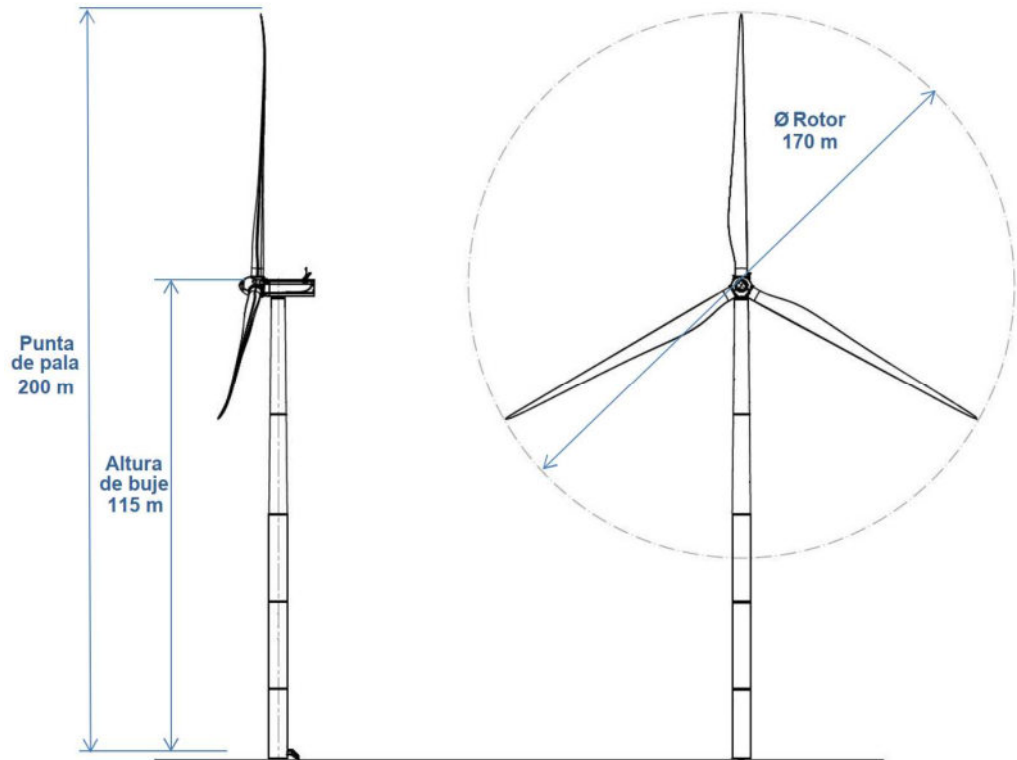
#### 4. DESCRIPCIÓN GENERAL DE LA INSTALACIÓN

De modo general, las instalaciones que requerirá el parque eólico proyectado son las siguientes:

- 1 aerogenerador SIEMENS-GAMESA SG170, con rotor tripala situado a barlovento, de 115 m de altura de buje y 170 m de diámetro de rotor, situados en lo alto de una torre metálica de cinco tramos, cimentado sobre una zapata de hormigón armado.

Se instalará 1 unidad de 5.230 kW de potencia nominal.

El acabado de los mismos se hará en colores de bajo impacto cromático.



- Camino de acceso al aerogenerador, de uso tanto para el periodo de montaje como para toda la vida operativa de la instalación.
- Plataforma de montaje y zonas de servicio de aerogenerador.
- Centro de Transformación con 20/0,690 kV. El aerogenerador dispondrá de un transformador (ubicado en su nacelle) para elevar la tensión de salida del generador hasta 20 kV, tensión a la que se realizará el transporte interior de la energía eléctrica.
- Línea eléctrica 20 kV para canalización de la energía eléctrica producida por el aerogenerador hasta la subestación transformadora 220/20 kV "Visos", que dará servicio, entre otros, al parque eólico. Discurrirá enterrada en zanja dentro de los

límites del parque y, en la medida de lo posible, a lo largo del camino de acceso al aerogenerador.

- Centro de seccionamiento e interconexión de la línea eléctrica subterránea, ubicado junto a los caminos de acceso. Este centro será de tipo prefabricado compacto, de tipo quiosco o similar, de 3,5 x 2,52 m en planta y 3,2 m de altura, de reducido impacto visual. En su interior se ubicarán celdas de media tensión, situadas sobre un entramado metálico tipo tramex. Todas las estructuras metálicas irán conectadas a tierra.
- Ampliación del parque interior de 20 kV de la SET "Los Visos", actualmente en servicio, incorporando, en los espacios vacíos previstos y preparados para realizar la ampliación de la misma, un embarrado de 20 kV formado por una celda de remonte para la conexión de la línea eléctrica subterránea y una celda general para la conexión del nuevo parque al lado de 20 kV del transformador 220/20 kV del Parque Eólico "El Tollo" (parque eólico en tramitación, objeto de proyecto aparte, cuya conexión se llevará a cabo también en la citada subestación).

## 5. DESCRIPCIÓN DEL AEROGENERADOR

El aerogenerador utilizado en el Parque Eólico "Valdejalón II" es del fabricante SIEMENS-GAMESA, modelo SG170-5.23 MW. Está constituido por un rotor tripala de 170 m de diámetro situado a barlovento y ubicado a 115 m de altura de buje, en lo alto de una torre metálica tubular troncocónica de acero de cinco tramos que está cimentada sobre una zapata de hormigón armado. El aerogenerador dispone de un sistema de funcionamiento que permite regular, mediante control del paso de pala, la potencia producida en función de la velocidad del viento combinando la velocidad del rotor y el ángulo de las palas.

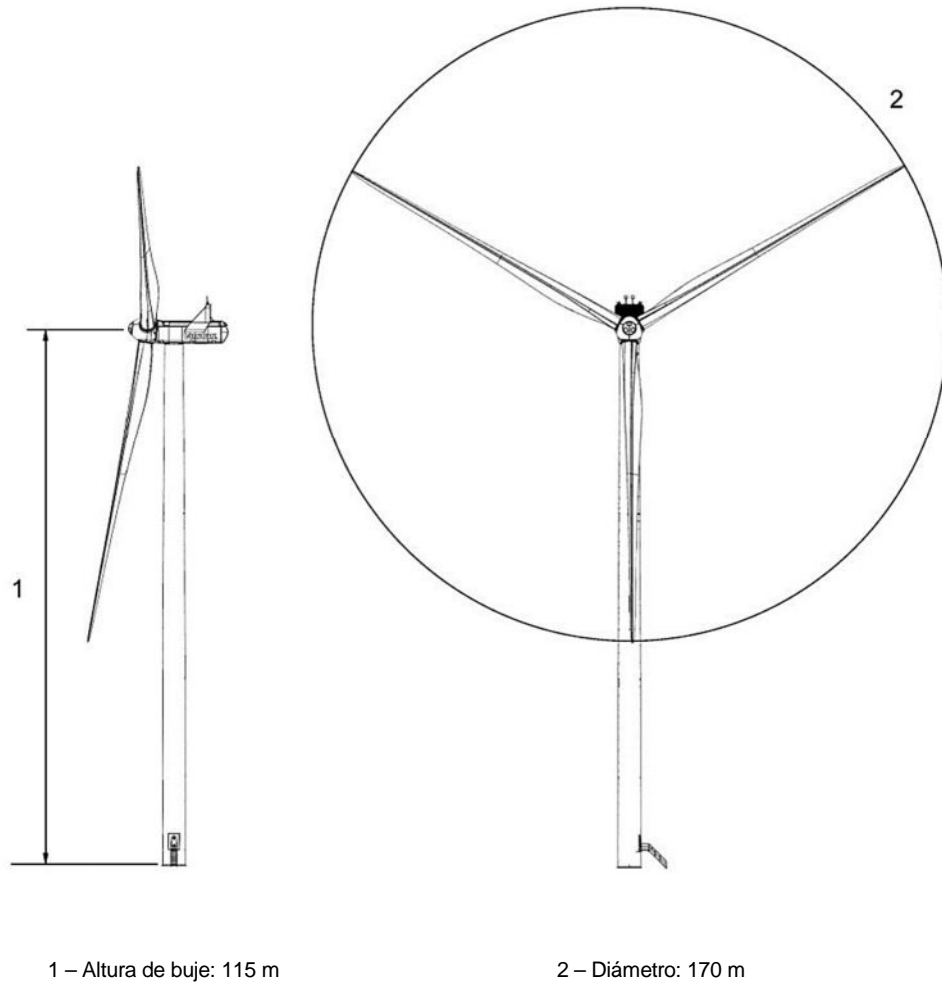


Figura 1: Alzado Aerogenerador

Se instalará 1 unidad de 5.230 kW de potencia nominal, modelo SG170-5.23 MW.



**Proyecto de Ejecución**  
**Parque Eólico "Valdejalón II" 5,23 MW**  
**Memoria. Separata: RETEVISIÓN I, S.A.**

Firmado:

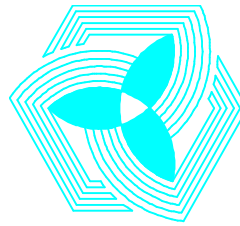


**Javier del Pico Aznar**

Ingeniero Industrial / Colegiado Nº 1.717

Colegio Oficial de Ingenieros Industriales de Aragón y La Rioja

Zaragoza, Enero de 2.021



**MOLINOS  
DEL EBRO**

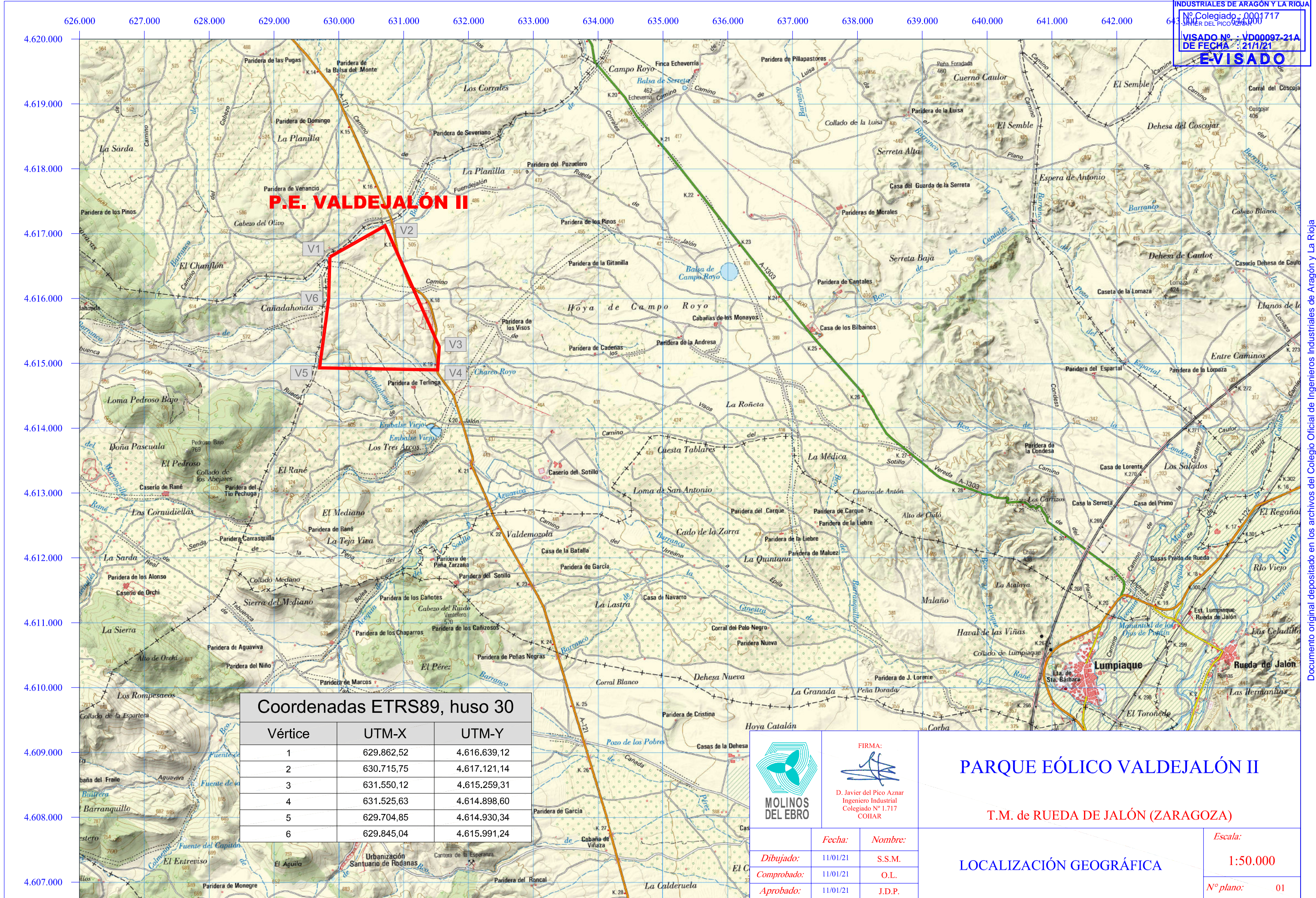
***Proyecto de Ejecución  
Separata: RETEVISIÓN I, S.A.***

# ***II. Planos***

**Parque Eólico “Valdejalón II” 5,23 MW**

**Término municipal de Rueda de Jalón (Zaragoza)**





**P.E. VALDEJALÓN II**

**Coordenadas ETRS89, huso 30**

Vértice	UTM-X	UTM-Y
1	629.862,52	4.616.639,12
2	630.715,75	4.617.121,14
3	631.550,12	4.615.259,31
4	631.525,63	4.614.898,60
5	629.704,85	4.614.930,34
6	629.845,04	4.615.991,24



FIRMA:  
  
D. Javier del Pico Aznar  
Ingeniero Industrial  
Colegiado Nº 1.717  
COHAR

**PARQUE EÓLICO VALDEJALÓN II**

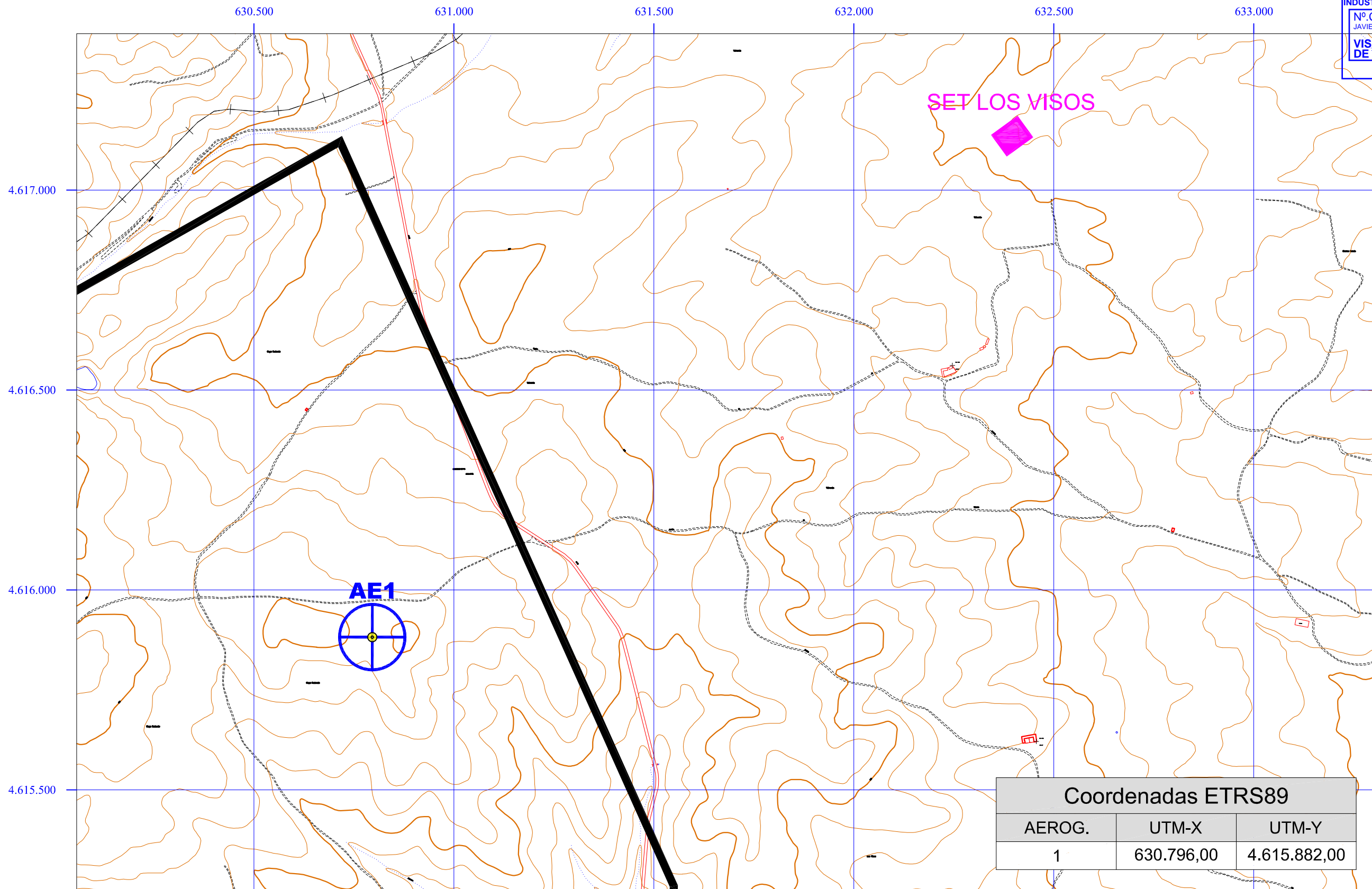
T.M. de RUEDA DE JALÓN (ZARAGOZA)

**LOCALIZACIÓN GEOGRÁFICA**

Fecha: 11/01/21  
Nombre: S.S.M.  
Escala: 1:50.000  
Nº plano: 01

Fecha: 11/01/21  
Nombre: S.S.M.  
Comprobado: 11/01/21  
Nombre: O.L.  
Aprobado: 11/01/21  
Nombre: J.D.P.





 Poligonal



FIRMA:  
  
 D. Javier del Pico Aznar  
 Ingeniero Industrial  
 Colegiado Nº 1.717  
 COHAR

## PARQUE EÓLICO VALDEJALÓN II

T.M. de RUEDA DE JALÓN (ZARAGOZA)

	Fecha:	Nombre:
Dibujado:	11/01/21	A.A.G.
Comprobado:	11/01/21	O.L.
Aprobado:	11/01/21	J.D.P.

### SITUACIÓN DEL AEROGENERADOR

Escala:  
**1:10.000**  
 Nº plano: 03

**Proyecto de Ejecución**  
**Parque Eólico "Valdejalón II" 5,23 MW**  
**Planos. Separata: RETEVISIÓN I, S.A.**

Firmado:



**Javier del Pico Aznar**

Ingeniero Industrial / Colegiado Nº 1.717

Colegio Oficial de Ingenieros Industriales de Aragón y La Rioja

Zaragoza, Enero de 2.021