

**MOLINOS
DEL EBRO**

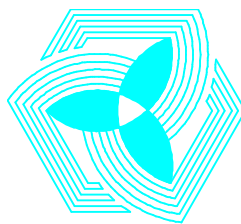
***PROYECTO DE EJECUCIÓN
PARQUE EÓLICO “VALDEJALÓN II”
5,23 MW***

**SEPARATA
DIRECCIÓN GENERAL DE MOVILIDAD E
INFRAESTRUCTURAS**

TÉRMINO MUNICIPAL DE RUEDA DE JALÓN (ZARAGOZA)

CONTENIDO

I. Memoria	1
1. Titular de la instalación	2
2. Objeto	2
3. Área de implantación y ubicación del aerogenerador	3
4. Descripción general de la instalación	4
5. Descripción del aerogenerador	6
6. Obras en dominio público de carreteras	7
7. Descripción de las obras a realizar	8
7.1. Ejecución de acceso hacia camino	8
7.1.1. Geometría del acceso	8
7.1.2. Firmes	8
7.1.3. Ejecución de las obras	9
7.2. Cruce red subterránea de Media Tensión	10
7.2.1. Ejecución de las obras	10
II. Planos	12
1 Localización geográfica	13
2.00 Localización obras de acceso desde la carretera A-121	14
2.01 Planta proyectada obras de acceso desde carretera A-121, p.k. 17+800 y cruce red subterránea Media Tensión	15



**MOLINOS
DEL EBRO**

Proyecto de Ejecución
Separata: Dirección General de Movilidad e
Infraestructuras

I. Memoria

Parque Eólico “Valdejalón II” 5,23 MW

Término municipal de Rueda de Jalón (Zaragoza)

1. TITULAR DE LA INSTALACIÓN

MOLINOS DEL EBRO S.A. es una compañía perteneciente al Grupo empresarial SAMCA (Sociedad Anónima Minera Catalano-Aragonesa), creada en el año 1995 y dedicada a la producción de energía eléctrica.

MOLINOS DEL EBRO, S.A. prevé la instalación de un parque eólico de 5,23 MW de potencia nominal, denominado "Valdejalón II" en el término municipal de Rueda de Jalón, en la provincia de Zaragoza.

2. OBJETO

El Proyecto de Ejecución del Parque Eólico "Valdejalón II" de 5,23 MW de potencia nominal se presenta a efectos de solicitar las Autorizaciones Administrativas previa y de construcción por parte de la administración competente.

La presente Separata del Proyecto, que tiene como destinatario la Dirección General de Movilidad e Infraestructuras del Gobierno de Aragón, justifica el cumplimiento de la normativa vigente y tiene como objeto informar al mismo de las obras que se pretenden realizar en el término municipal de Rueda de Jalón (Zaragoza) y solicitar, si procede, la renovación y actualización de las preceptivas autorizaciones.

DIRECCIÓN GENERAL DE MOVILIDAD E INFRAESTRUCTURAS

(GOBIERNO DE ARAGÓN)

Edificio Pignatelli

Paseo María Agustín, 36

50.004 – Zaragoza

3. ÁREA DE IMPLANTACIÓN Y UBICACIÓN DEL AEROGENERADOR

El parque eólico previsto se situará en el término municipal de Rueda de Jalón, en la provincia de Zaragoza. Las instalaciones previstas están comprendidas dentro del polígono definido por los vértices siguientes, en coordenadas U.T.M. y sistema de referencia ETRS-89:

Vértice	UTM-X	UTM-Y
1	629.862,52	4.616.639,12
2	630.715,75	4.617.121,14
3	631.550,12	4.615.259,31
4	631.525,63	4.614.898,60
5	629.704,85	4.614.930,34
6	629.845,04	4.615.991,24
1	629.862,52	4.616.639,12

Tabla 1: Coordenadas vértices poligonal P.E. "Valdejalón II".

En el **Plano nº 01** se detalla la localización geográfica indicada.

La ubicación prevista del único aerogenerador que constituye el parque eólico, en coordenadas U.T.M. y sistema de referencia ETRS-89, huso 30, es la siguiente:

AEROG.	LONGITUD	LATITUD
1	630.796	4.615.882

Tabla 2: Coordenadas aerogenerador

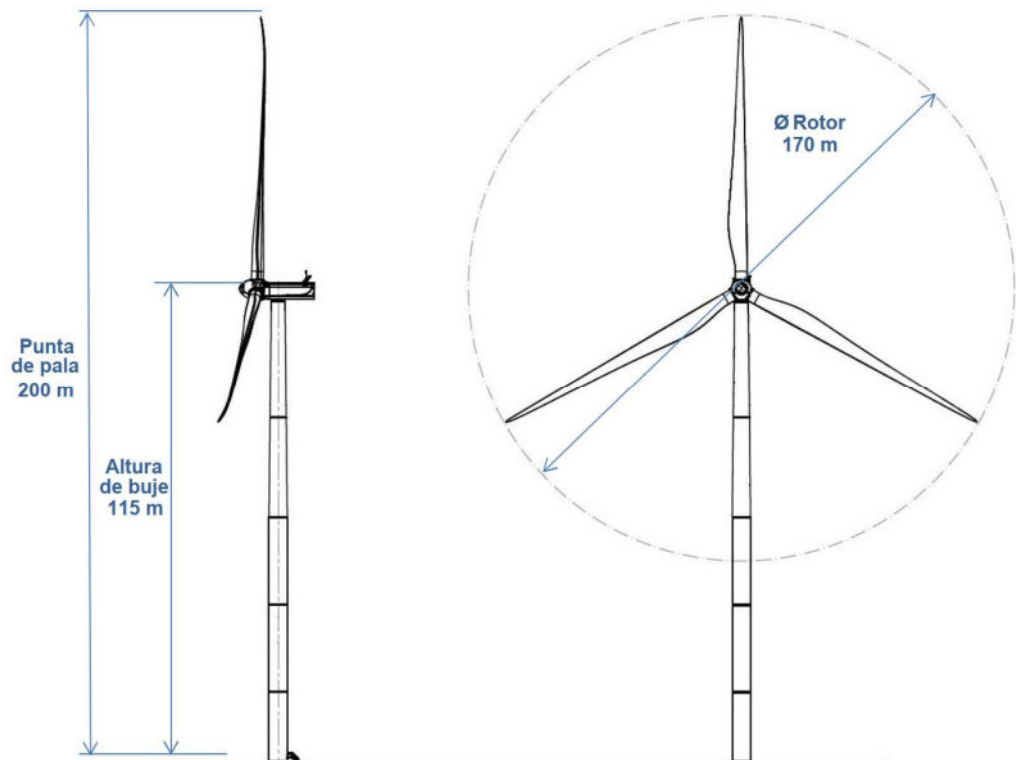
4. DESCRIPCIÓN GENERAL DE LA INSTALACIÓN

De modo general, las instalaciones que requerirá el parque eólico proyectado son las siguientes:

- 1 aerogenerador SIEMENS-GAMESA SG170, con rotor tripala situado a barlovento, de 115 m de altura de buje y 170 m de diámetro de rotor, situados en lo alto de una torre metálica de cinco tramos, cimentado sobre una zapata de hormigón armado.

Se instalará 1 unidad de 5.230 kW de potencia nominal.

El acabado de los mismos se hará en colores de bajo impacto cromático.



- Camino de acceso al aerogenerador, de uso tanto para el periodo de montaje como para toda la vida operativa de la instalación.
- Plataforma de montaje y zonas de servicio de aerogenerador.
- Centro de Transformación con 20/0,690 kV. El aerogenerador dispondrá de un transformador (ubicado en su nacelle) para elevar la tensión de salida del generador hasta 20 kV, tensión a la que se realizará el transporte interior de la energía eléctrica.
- Línea eléctrica 20 kV para canalización de la energía eléctrica producida por el aerogenerador hasta la subestación transformadora 220/20 kV "Visos", que dará servicio, entre otros, al parque eólico. Discurrirá enterrada en zanja dentro de los

límites del parque y, en la medida de lo posible, a lo largo del camino de acceso al aerogenerador.

- Centro de seccionamiento e interconexión de la línea eléctrica subterránea, ubicado junto a los caminos de acceso. Este centro será de tipo prefabricado compacto, de tipo quiosco o similar, de 3,5 x 2,52 m en planta y 3,2 m de altura, de reducido impacto visual. En su interior se ubicarán celdas de media tensión, situadas sobre un entramado metálico tipo tramex. Todas las estructuras metálicas irán conectadas a tierra.
- Ampliación del parque interior de 20 kV de la SET "Los Visos", actualmente en servicio, incorporando, en los espacios vacíos previstos y preparados para realizar la ampliación de la misma, un embarrado de 20 kV formado por una celda de remonte para la conexión de la línea eléctrica subterránea y una celda general para la conexión del nuevo parque al lado de 20 kV del transformador 220/20 kV del Parque Eólico "El Tollo" (parque eólico en tramitación, objeto de proyecto aparte, cuya conexión se llevará a cabo también en la citada subestación).

5. DESCRIPCIÓN DEL AEROGENERADOR

El aerogenerador utilizado en el Parque Eólico "Valdejalón II" es del fabricante SIEMENS-GAMESA, modelo SG170-5.23 MW. Está constituido por un rotor tripala de 170 m de diámetro situado a barlovento y ubicado a 115 m de altura de buje, en lo alto de una torre metálica tubular troncocónica de acero de cinco tramos que está cimentada sobre una zapata de hormigón armado. El aerogenerador dispone de un sistema de funcionamiento que permite regular, mediante control del paso de pala, la potencia producida en función de la velocidad del viento combinando la velocidad del rotor y el ángulo de las palas.

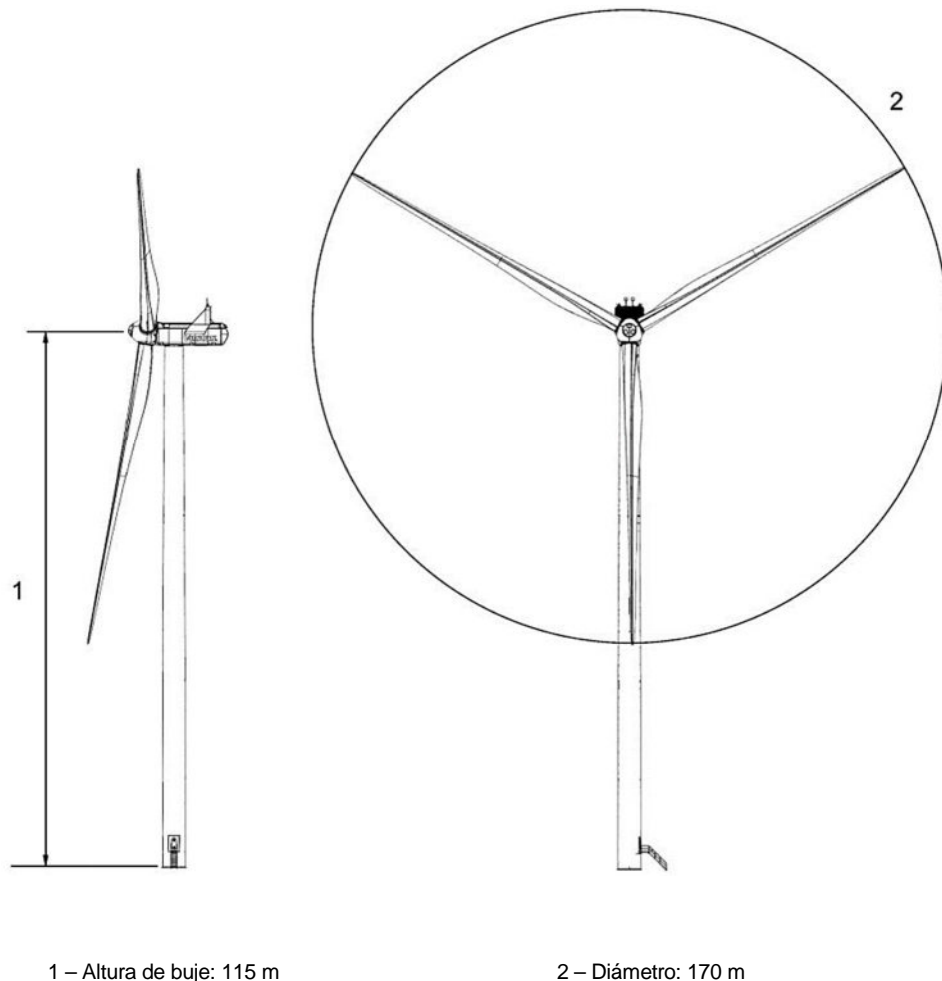


Figura 1: Alzado Aerogenerador

Se instalará 1 unidad de 5.230 kW de potencia nominal, modelo SG170-5.23 MW.

6. OBRAS EN DOMINIO PÚBLICO DE CARRETERAS

Será necesario realizar las siguientes obras en el dominio público de la carretera A-121, de Fuendejalón a Ricla, de titularidad de la Comunidad Autónoma de Aragón:

- Ejecución de un acceso al parque eólico desde la carretera A-121, en su p.k. 17+800, margen derecha, hacia un camino de nueva construcción, de manera que permita las maniobras de giro en el transporte de las diferentes piezas del aerogenerador.
- Cruce de la carretera A-121, en el p.k. 17-800, ambas márgenes, mediante una línea subterránea de media tensión que evacua la energía generada por el parque eólico hasta la subestación eléctrica.

7. DESCRIPCIÓN DE LAS OBRAS A REALIZAR

La obra se encuentra situada en la Comunidad Autónoma de Aragón, en el término municipal de Rueda de Jalón (Zaragoza).

Las actuaciones que se llevarán a cabo en la Carretera Autonómica A-121 son, de norte a sur, las siguientes:

- Ejecución de un acceso hacia un camino de nueva construcción.
- Cruce de la red subterránea de Media Tensión.

7.1. EJECUCIÓN DE ACCESO HACIA CAMINO

7.1.1. GEOMETRÍA DEL ACCESO

El acondicionamiento del acceso se hace necesario para permitir el acceso seguro de los transportes especiales que realizan el traslado de las diferentes piezas del aerogenerador hasta su lugar de ubicación.

El camino de servicio deberá permitir el paso de vehículos pesados, para transporte de equipos y de grúas de gran tonelaje, especialmente durante el período de construcción, y durante toda la vida del parque para la realización de las labores de operación y mantenimiento.

La máquina que se instalará en este parque es un aerogenerador de 115 m de altura de torre. Las máximas dimensiones para el transporte de material se detallan a continuación:

- Longitud: transporte de palas, 83,5 metros.
- Anchura: transporte de palas, 4,5 metros.
- Altura: transporte de nacelle, 3,84 metros.

Siguiendo las indicaciones del fabricante de los aerogeneradores, la geometría del acceso se diseñará de forma que permita describir trayectorias de radio mínimo 70 m para el acceso de vehículos especiales.

7.1.2. FIRMES

Para el dimensionamiento del firme en el acceso se han considerado las "Recomendaciones técnicas para el dimensionamiento de firmes en la Red Autonómica de Aragón" del Departamento de Obra Públicas, Urbanismo y Transportes del Gobierno de Aragón.

La intensidad media diaria de vehículos pesados no será mayor de 25, que se corresponde con una categoría de tráfico pesado T4b.

A falta de datos geotécnicos, se ha supuesto que el terreno subyacente es un suelo adecuado (S1). Para la formación de una explanada mejorada EX2 se extenderán 40 cm de suelo seleccionado con CBR>20.

La sección estructural de firmes proyectada corresponde a la del catálogo de firmes de las Recomendaciones para una categoría de tráfico pesado T4b y explanada tipo EX2:

- 25 cm. de zahorra artificial.
- 5 cm. de mezcla bituminosa en caliente.

7.1.3. EJECUCIÓN DE LAS OBRAS

Las actuaciones que se llevarán a cabo en la Carretera Autonómica A-121, de Fuendejalón a Ricla, son de ejecución de un acceso hacia un camino de nueva construcción ubicado en el p.k. 17+800, margen derecha.

Para la definición geométrica del acceso, se ha optado por una solución con radios suficientemente amplios, comprendidos entre 20 y 75 m.

Por las características del trazado de la carretera, los vehículos especiales sólo podrán proceder y dirigirse hacia el norte (hacia Fuendejalón en la A-121). Por este motivo, al norte del acceso el radio de la trayectoria se proyecta de un valor mínimo igual a los 70 m que describen como mínimo dichos vehículos especiales.

Deberá retirarse la capa de tierra vegetal y excavar en el terreno natural las áreas de ampliación de los accesos. Tras la excavación y compactación se extenderá una capa de suelo seleccionado de 40 cm. compactada al 95% P.M.

La sección estructural de firme estará compuesta por:

- o 25 cm de zahorra artificial compactada al 98% P.M.
- o 5 cm. de mezcla bituminosa en caliente.

Se dará continuidad a las cunetas de la carretera, bajo el acceso se ejecutará un paso salvacunetas cuyas características serán las siguientes:

- o Diámetro: 600 mm.
- o Pendiente: superior al 1,00%.
- o Boquillas con aletas de inclinación 3/1 (h/v) y con rejilla para filtración de gruesos.
- o Parte superior con limahoya drenada mediante sumideros separados como máximo 10 m., para evitar la entrada de aguas a la carretera.

Se colocarán señales de STOP para los vehículos que vayan a incorporarse a las carreteras A-121.

El detalle de planta tipo se refleja en el plano 2.01.

7.2. CRUCE RED SUBTERRÁNEA DE MEDIA TENSIÓN

7.2.1. EJECUCIÓN DE LAS OBRAS

Se proyecta un cruce de la red de media tensión interna del parque eólico bajo la carretera autonómica (P.K. 17+800).

El cruce se realizará mediante la hinca de un tubo metálico de 400 mm de diámetro, quedando la generatriz superior de este a una profundidad de 2,00 m bajo la plataforma de la carretera autonómica A-121. La hinca tendrá una longitud de 16 m que incluye la calzada completa y cunetas. Las embocaduras quedarán a 3 m de la arista exterior de la explanación de la carretera.

En la embocadura de la hinca situada en la margen izquierda de la carretera se dispondrá una arqueta de registro fabricada "in situ" de dimensiones interiores 1,20 x 1,20 metros.

Por el interior de la hinca se pasarán las canalizaciones de la M.T. que consistirán en 2 tubos de PE de 150 mm de diámetro y las canalizaciones de comunicaciones y cable de tierra que consistirán en 1 tubo de PE de 90 mm de diámetro.

La red estará compuesta por una terna. Los conductores serán de aluminio, de 150 mm² de sección, 12/20 kV y aislamiento XLPE.

El detalle del cruzamiento se refleja en el plano 2.01.

Proyecto de Ejecución
Parque Eólico "Valdejalón II" 5,23 MW
Memoria. Separata: Dirección General de Movilidad e
Infraestructuras

Firmado:

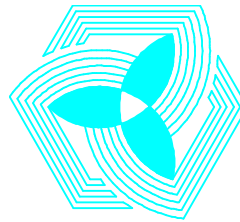


Javier del Pico Aznar

Ingeniero Industrial / Colegiado Nº 1.717

Colegio Oficial de Ingenieros Industriales de Aragón y La Rioja

Zaragoza, Enero de 2.021



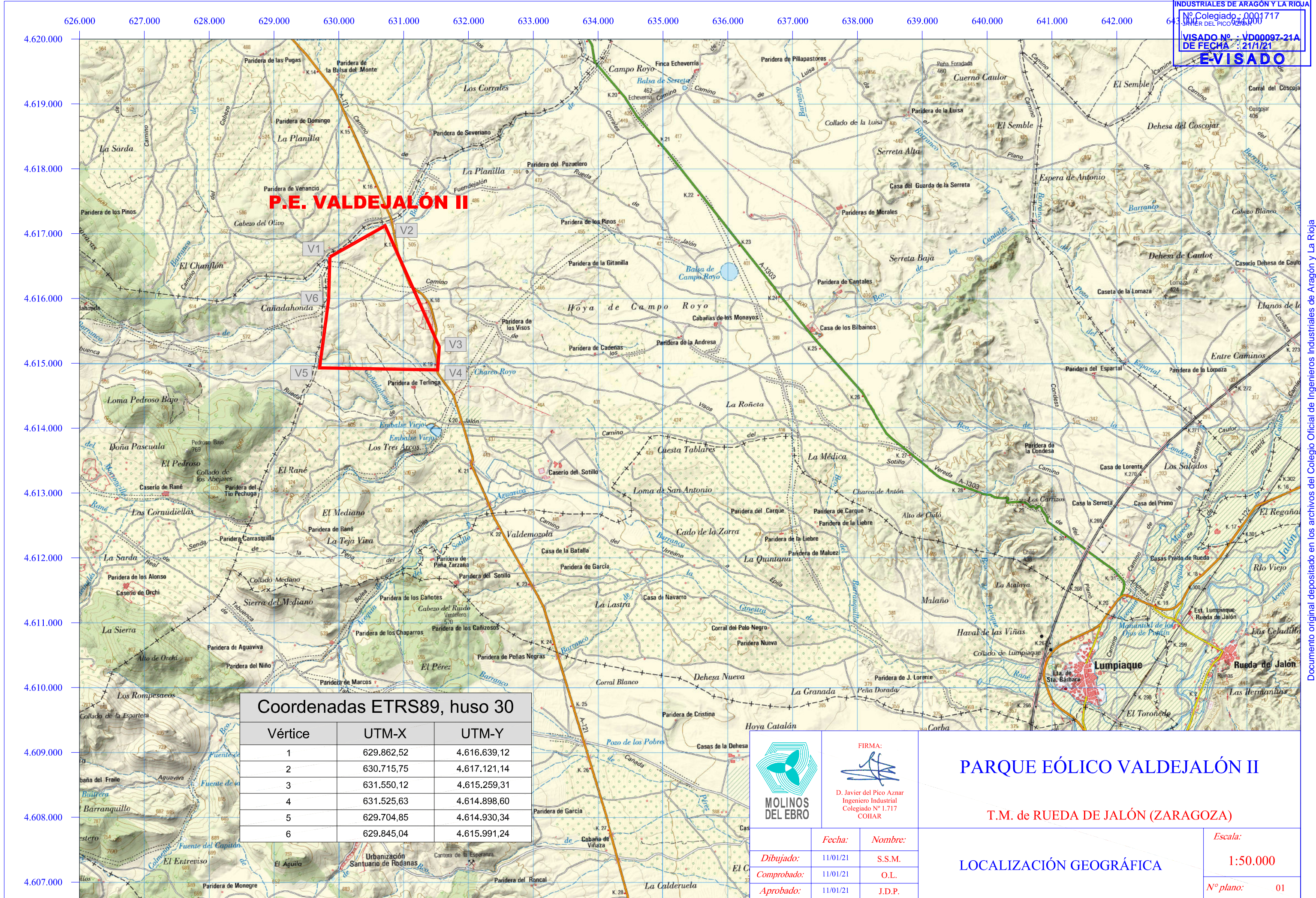
**MOLINOS
DEL EBRO**

Proyecto de Ejecución
Separata: Dirección General de Movilidad e
Infraestructuras

II. Planos

Parque Eólico “Valdejalón II” 5,23 MW

Término municipal de Rueda de Jalón (Zaragoza)



Coordenadas ETRS89, huso 30

Vértice	UTM-X	UTM-Y
1	629.862,52	4.616.639,12
2	630.715,75	4.617.121,14
3	631.550,12	4.615.259,31
4	631.525,63	4.614.898,60
5	629.704,85	4.614.930,34
6	629.845,04	4.615.991,24



FIRMA:

D. Javier del Pico Aznar
Ingeniero Industrial
Colegiado Nº 1.717
COHAR

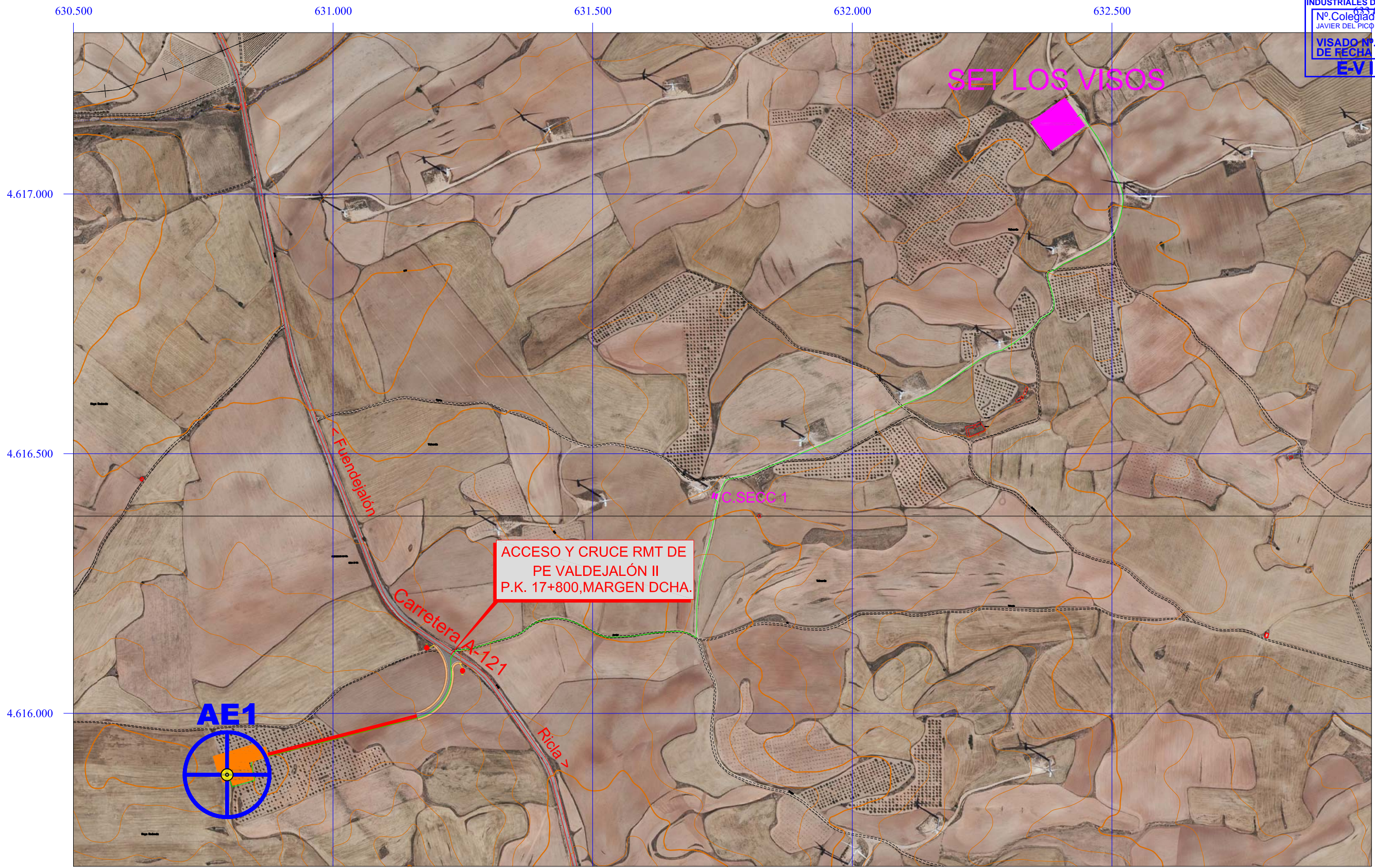
PARQUE EÓLICO VALDEJALÓN II

T.M. de RUEDA DE JALÓN (ZARAGOZA)

LOCALIZACIÓN GEOGRÁFICA

	Fecha:	Nombre:
Dibujado:	11/01/21	S.S.M.
Comprobado:	11/01/21	O.L.
Aprobado:	11/01/21	J.D.P.

Escala:	Nº plano:
1:50.000	01



FIRMA:

 D. Javier del Pico Aznar
 Ingeniero Industrial
 Colegiado Nº 1.717
 COHAR

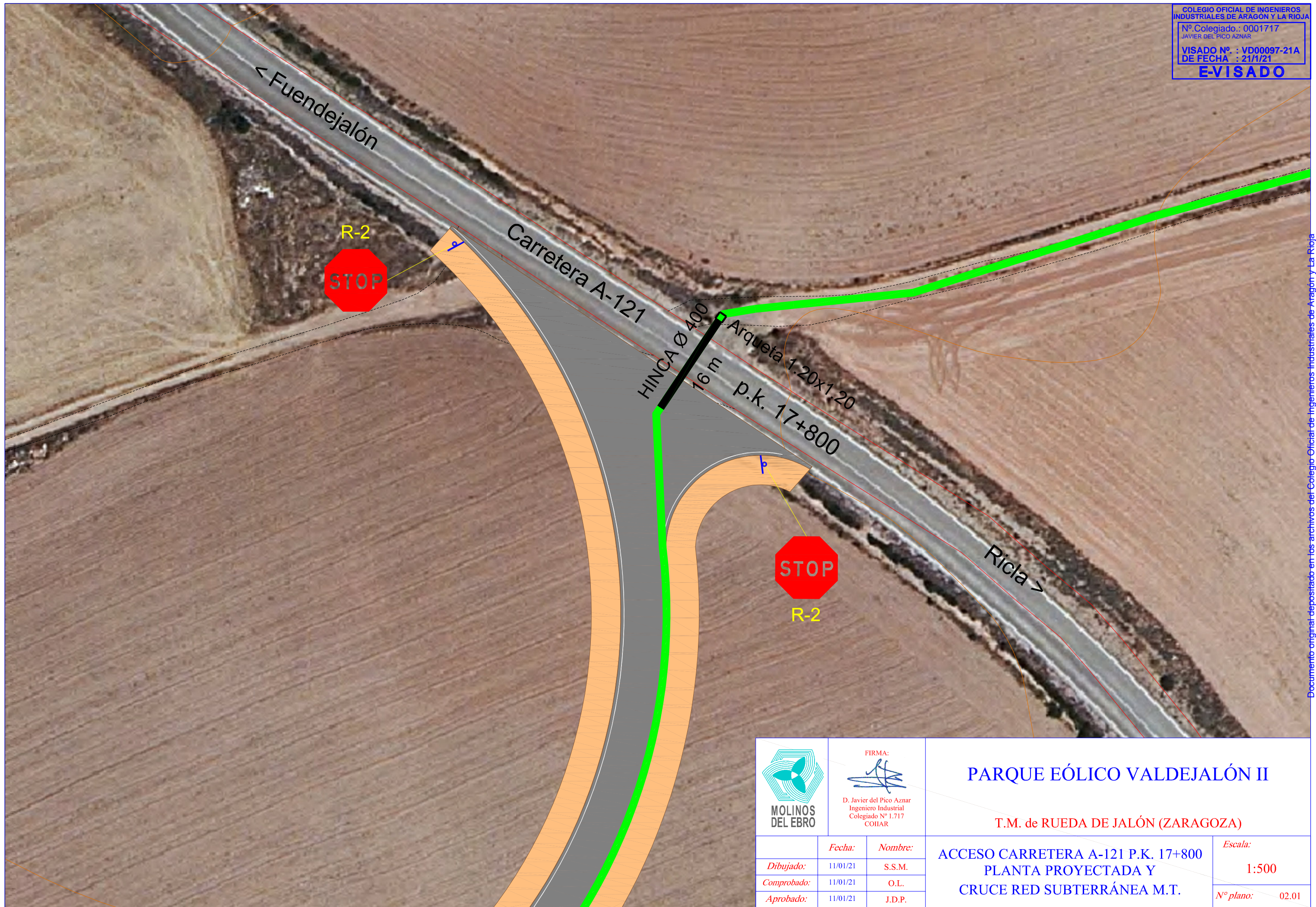
PARQUE EÓLICO VALDEJALÓN II



T.M. de RUEDA DE JALÓN (ZARAGOZA)

	Fecha:	Nombre:
Dibujado:	11/01/21	S.S.M.
Comprobado:	11/01/21	O.L.
Aprobado:	11/01/21	J.D.P.

LOCALIZACIÓN PUNTO DE ACCESO
 DESDE LA CARRETERA A-121

Escala:	1:7.500
Nº plano:	02.00



 MOLINOS DEL EBRO	FIRMA:  D. Javier del Pico Aznar Ingeniero Industrial Colegiado Nº 1.717 COIAR		PARQUE EÓLICO VALDEJALÓN II T.M. de RUEDA DE JALÓN (ZARAGOZA)	
	<i>Fecha:</i> 11/01/21	<i>Nombre:</i> S.S.M.	ACCESO CARRETERA A-121 P.K. 17+800 PLANTA PROYECTADA Y CRUCE RED SUBTERRÁNEA M.T.	
<i>Dibujado:</i> 11/01/21	<i>Comprobado:</i> 11/01/21	<i>Nº plano:</i> 02.01		
<i>Aprobado:</i> 11/01/21	<i>J.D.P.</i>			

Proyecto de Ejecución
Parque Eólico "Valdejalón II" 5,23 MW
Planos. Separata: Dirección General de Movilidad e
Infraestructuras

Firmado:



Javier del Pico Aznar

Ingeniero Industrial / Colegiado Nº 1.717

Colegio Oficial de Ingenieros Industriales de Aragón y La Rioja

Zaragoza, Enero de 2.021