



PROYECTO

PARQUE FOTOVOLTAICO

OPDE MUDEJAR 1 40 MW / 50 MWp

Separata Confederación Hidrográfica del Ebro

Término Municipal de Híjar (Teruel)



En Zaragoza, septiembre de 2020

ÍNDICE

| | |
|--|----|
| TABLA RESUMEN | 3 |
| 1 ANTECEDENTES..... | 4 |
| 2 OBJETO | 4 |
| 3 DATOS DEL PROMOTOR..... | 4 |
| 4 CONEXIÓN A LA RED..... | 5 |
| 5 UBICACIÓN..... | 6 |
| 6 DESCRIPCIÓN DE LA AFECCIÓN..... | 7 |
| 7 PFV OPDE MUDEJAR 1..... | 8 |
| 7.1 DESCRIPCIÓN GENERAL | 8 |
| 7.2 CARACTERÍSTICAS TÉCNICAS DE LOS EQUIPOS..... | 9 |
| 7.2.1 MÓDULOS FOTOVOLTAICOS | 9 |
| 7.2.2 SEGUIDOR SOLAR A UN EJE | 9 |
| 7.2.3 CAJAS DE SECCIONAMIENTO Y PROTECCIÓN..... | 9 |
| 7.2.4 POWER STATION..... | 10 |
| 7.2.5 CONTROLADOR DE LA PLANTA FOTOVOLTAICA..... | 11 |
| 7.2.6 SERVIDOR WEB..... | 11 |
| 7.3 INFRAESTRUCTURA ELÉCTRICA | 12 |
| 7.3.1 CIRCUITOS ELÉCTRICOS | 13 |
| 7.3.2 CABLES DE FIBRA ÓPTICA..... | 18 |
| 7.3.3 PUESTA A TIERRA..... | 18 |
| 7.4 OBRA CIVIL..... | 20 |
| 7.4.1 DESBROCE, LIMPIEZA DEL TERRENO Y GESTIÓN DE LA TIERRA VEGETAL..... | 20 |
| 7.4.2 MOVIMIENTO DE TIERRAS | 20 |
| 7.4.3 VIALES DEL PARQUE FOTOVOLTAICO | 21 |
| 7.4.4 HINCADO DE LOS SEGUIDORES SOLARES..... | 23 |
| 7.4.5 CIMENTACIÓN DE POWER STATIONS..... | 24 |
| 7.4.6 ZANJAS PARA EL CABLEADO..... | 24 |
| 7.4.7 ARQUETAS..... | 26 |
| 7.4.8 HITOS DE SEÑALIZACIÓN..... | 26 |
| 7.5 INSTALACIONES AUXILIARES..... | 26 |
| 7.5.1 ZONA DE ACOPIO Y MAQUINARIA..... | 26 |
| 7.5.2 VALLADO PERIMETRAL | 26 |
| 7.5.3 SISTEMA DE SEGURIDAD Y VIGILANCIA..... | 27 |
| 7.5.4 EDIFICIO DE CONTROL Y MANTENIMIENTO..... | 27 |
| 7.5.5 PUNTO LIMPIO..... | 27 |
| 7.5.6 ESTACIÓN METEOROLÓGICA..... | 27 |
| 8 PLANIFICACIÓN | 28 |
| 9 CONCLUSIÓN..... | 29 |
| PLANOS..... | 30 |

TABLA RESUMEN

Tabla 1: Resumen PFV

| PARQUE FOTOVOLTAICO OPDE MUDEJAR 1 | |
|---|--|
| Datos generales | |
| Promotor | PLANTA SOLAR OPDE 23 S.L. CIF B71354732 |
| Término municipal del PFV | Híjar (Teruel) |
| Capacidad máxima | 40 MW |
| Potencia instalada | 50 MWp |
| Superficie de paneles instalada | 243.990 m ² |
| Superficie poligonal del PFV | 135,86 ha |
| Superficie vallada del PFV | 116,53 ha |
| Perímetro del vallado del PFV | 10,97 km |
| Ratio ha/MWp | 2,33 |
| Radiación | |
| Índice de radiación MEDIO DIARIO del PFV | 4,56 kWh/m ² /día |
| Índice de radiación ANUAL de la planta en (<i>dato medio diario x 365 días</i>) | 1.666,9 kWh/m ² |
| Producción energía | |
| Estimación de la energía eléctrica producida anual | 98.483 MWh/año |
| Producción específica | 1.970 kWh/kWp/año |
| Horas solares equivalentes | 2.462,1 kWh/kW/año |
| Performance ratio | 87,95 % |
| Datos técnicos | |
| Número de módulos 460 Wp | 108.668 |
| Seguidor solar 1 eje para 28 módulos (1V28) | 3.881 |
| Cajas de Seguridad y Protección (CSP) | 162 |
| Inversor 3.510 kVA | 12 |
| Inversor 3.080 kVA | 1 |
| Power Station 7.020 kVA (2 x Inversor 3.510 kVA + CT) | 6 |
| Power Station 3.080 kVA (Inversor + CT) | 1 |

1 ANTECEDENTES

La sociedad PLANTA SOLAR OPDE 23 S.L., es la promotora del PARQUE FOTOVOLTAICO (PFV) OPDE MUDEJAR 1 de 40 MW / 50 MWp en el Término Municipal de Híjar (Teruel).

Con fecha 8 de octubre de 2019, la sociedad PLANTA SOLAR OPDE 23 SL depositó aval en cumplimiento del artículo 59 bis del Real Decreto 1955/2000, de 1 de diciembre, por el que se regulan las actividades de transporte, distribución, comercialización, suministro y procedimientos de autorización de instalaciones de energía eléctrica, para la tramitación de las solicitudes de acceso a la Red de Transporte.

Posteriormente solicitó a través del Interlocutor único de nudo y mediante solicitud coordinada, acceso a la Red de Transporte para el PFV OPDE MUDEJAR 1 de 40 MW / 50 MWp en el Nudo MUDÉJAR 400 kV, obteniendo acceso favorable en dicho punto por parte de Red Eléctrica de España (REE) con fecha 13 de marzo de 2020.

2 OBJETO

El objeto de la presente separata es comunicar a la Confederación Hidrográfica del Ebro (CHE) las afecciones del parque fotovoltaico OPDE Mudéjar 1 de 40 MW / 50 MWp sobre sus barrancos, con la finalidad de obtener la autorización correspondiente.

3 DATOS DEL PROMOTOR

- Titular: PLANTA SOLAR OPDE 23 S.L.
- CIF: B-71354732
- Domicilio a efectos de notificaciones: C/ Argualas nº40, 1ª planta, D, CP 50.012, Zaragoza
- Teléfono: 876 712 891
- Correo electrónico: info@atalaya.eu; tramitaciones@forestalia.com

4 CONEXIÓN A LA RED

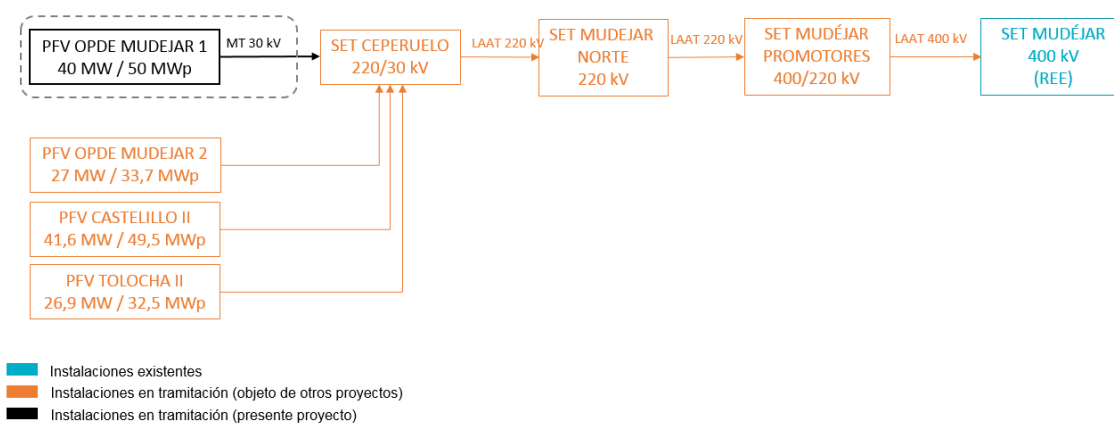
El Parque Fotovoltaico OPDE MUDEJAR 1 de 40 MW / 50 MWp ha obtenido acceso coordinado a la Red de Transporte en la Subestación Mudéjar 400 kV propiedad de Red Eléctrica de España.

La evacuación de la energía generada por el parque se realizará de manera conjunta con el resto de instalaciones de otros Promotores que también han obtenido acceso al mismo nudo, compartiendo para ello una serie de infraestructuras eléctricas (líneas y subestaciones).

En este caso, el PFV OPDE MUDEJAR 1 evacuará su energía mediante una red subterránea de MT (30kV) hasta la SET CEPERUELO 220/30 kV, subestación compartida con los Parques Fotovoltaicos OPDE MUDEJAR 2, Castellillo II y Tolocha II, parques fotovoltaicos pertenecientes al Grupo Forestalia que se encuentran en las cercanías.

Desde esta subestación y mediante una línea aérea en 220 kV se llegará hasta la SET Mudejar Norte 220 kV, compartida con otros promotores y mediante una línea de 220 kV se llegará a barras de la SET Mudéjar Promotores 400/220 kV. Desde ésta, y mediante una línea aérea de 400 kV se conectará con la SET Mudéjar 400 kV, propiedad de Red Eléctrica de España.

Todas las infraestructuras de evacuación compartidas son objeto de otros proyectos.



Nota: No se representan las infraestructuras y los parques fotovoltaicos de otros promotores que se encuentran en la zona

Ilustración 1: Infraestructuras de evacuación

5 UBICACIÓN

El PFV OPDE MUDEJAR 1 está ubicado a 414 metros sobre el nivel del mar en el término municipal de Híjar, en la provincia de Teruel.

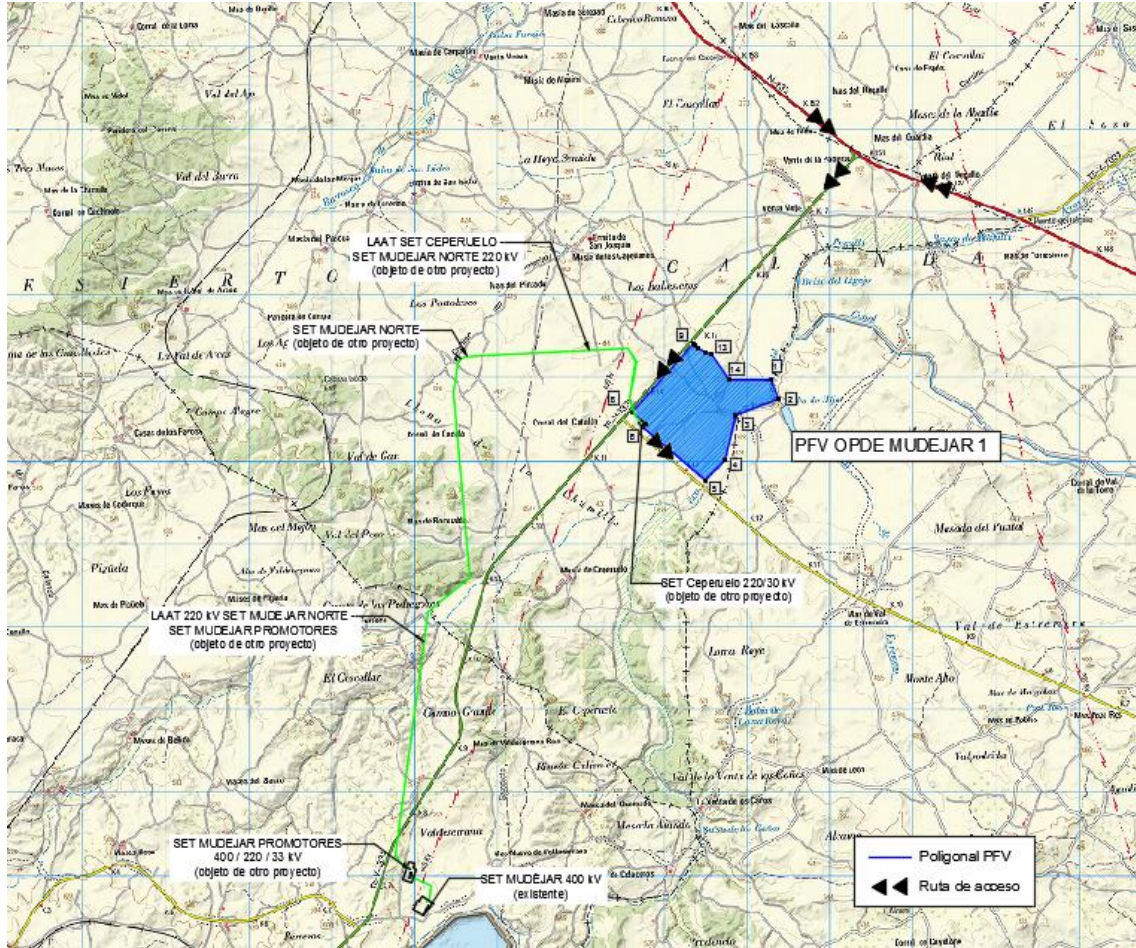


Ilustración 2: Ubicación del PFV

Tabla 2: Dimensiones PFV

| Dimensiones PFV | |
|------------------------------|-----------|
| Superficie poligonal del PFV | 135,86 ha |
| Superficie vallado PFV | 116,53 ha |
| Longitud del vallado del PFV | 10,97 km |

6 DESCRIPCIÓN DE LA AFECCIÓN

El Barranco del Regallo linda por el este con el PFV OPDE Mudéjar 1. Es afectado parcialmente ya que si bien todas las instalaciones se encuentran fuera de la zona de servidumbre de 5 m, algunas de éstas se encuentran dentro de la zona de policía de 100 m. Es importante mencionar que el vallado se encuentra fuera de la vegetación cercana al barranco.

| Afecciones a CHE Coordenadas UTM ETRS 89 30N | | | | | |
|---|---------------------|----------|------------------|------------------|--------------|
| Nº | CHE | Afección | X _{UTM} | Y _{UTM} | Descripción |
| 1 | Barraco del Regallo | Inicio | 724.356 | 4.550.946 | Cercanía PFV |
| 2 | | Fin | 723.512 | 4.549.719 | |

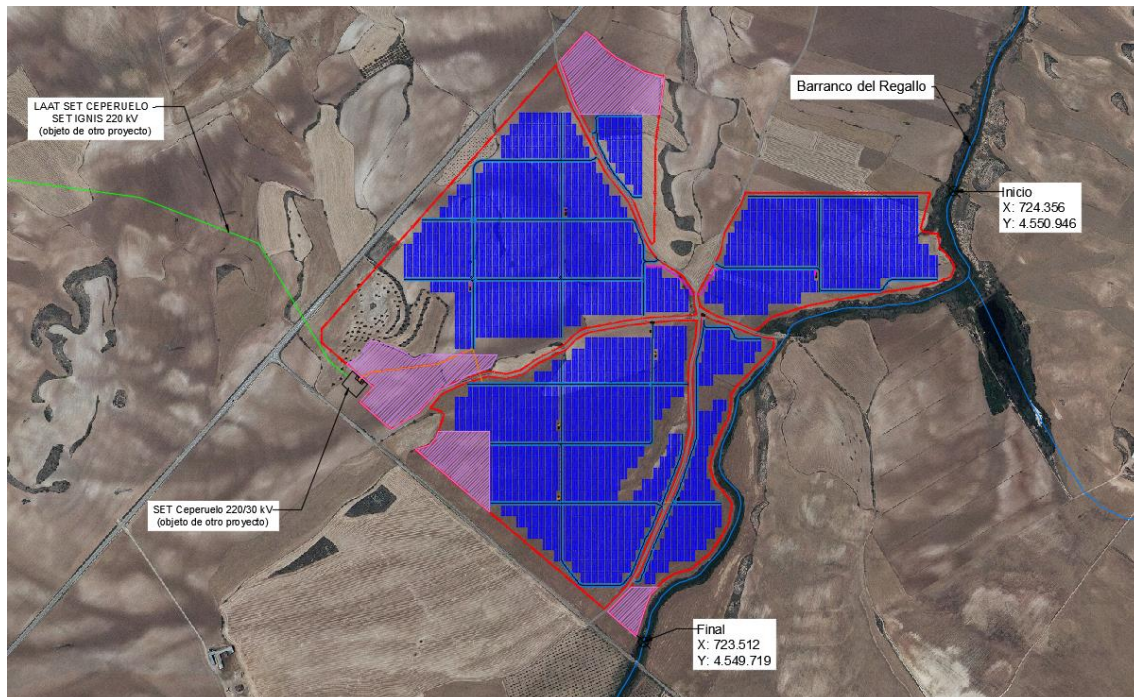


Ilustración 3: Afección CHE

7 PFV OPDE MUDEJAR 1

7.1 DESCRIPCIÓN GENERAL

Las infraestructuras del sistema fotovoltaico de conexión a red eléctrica se componen de dos partes fundamentales: un generador fotovoltaico donde se recoge y se transforma la energía de la radiación solar en electricidad, mediante módulos fotovoltaicos, y una parte de transformación de esta energía eléctrica de corriente continua a corriente alterna que se realiza en el inversor y en los transformadores, para su inyección a la red.

El conjunto está formado por 108.668 módulos fotovoltaicos de silicio monocristalino de 460 Wp, 3.881 seguidores fotovoltaicos a un eje de 1Vx28 con pitch de 6 metros, 162 cajas de seccionamiento y protección (CSP) y 6 Power Station (PS) de 7,02 MVA y 1 PS de 3,08 MVA, conectadas en dos circuitos eléctricos hasta la SET Ceperuelo 220/30 kV mediante una red subterránea a 30 kV.

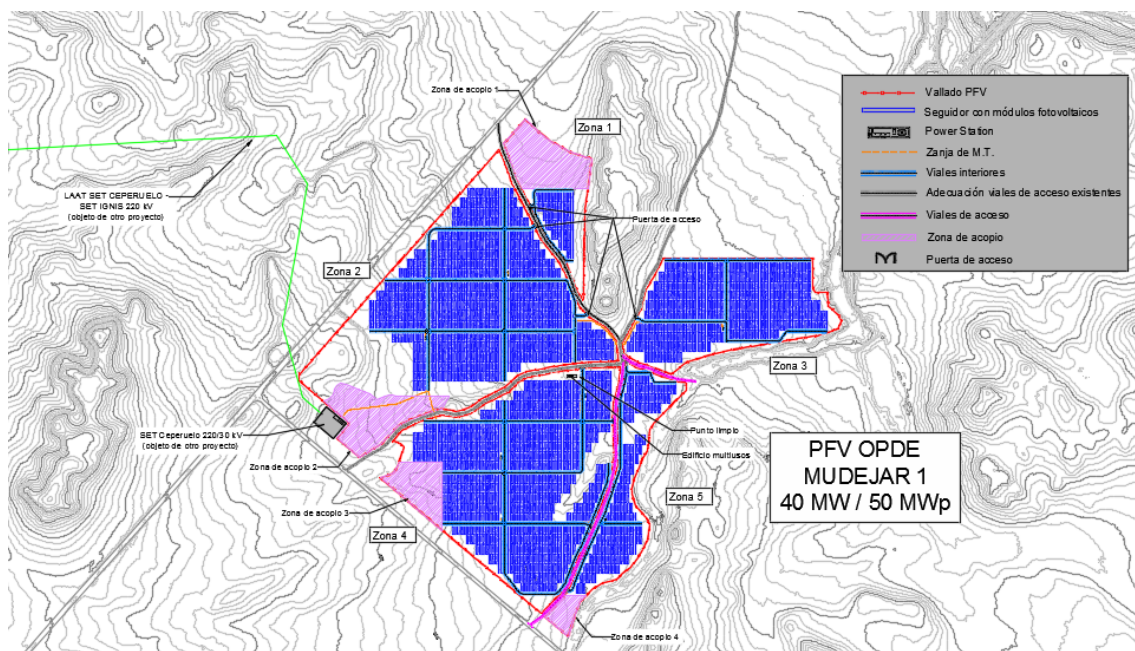


Ilustración 4: Planta general PFV

7.2 CARACTERÍSTICAS TÉCNICAS DE LOS EQUIPOS

En este apartado se van a describir en detalle los equipos que forman la instalación solar fotovoltaica de generación: los módulos fotovoltaicos, los seguidores de un eje, las cajas de seccionamiento y protección, los inversores, los centros de transformación y el resto de infraestructura necesaria.

7.2.1 MÓDULOS FOTOVOLTAICOS

Para el presente estudio se consideran módulos fotovoltaicos de silicio monocristalino de la marca JINKO SOLAR modelo TIGER Mono-facial 455-475 Watt.

7.2.2 SEGUIDOR SOLAR A UN EJE

Para el máximo aprovechamiento de la radiación solar, y por tanto para la obtención del mayor rendimiento posible de la instalación, los módulos fotovoltaicos se montarán en estructuras mecánicas de acero que contarán con un sistema de seguimiento solar Este-Oeste mediante un eje Norte-Sur horizontal para seguir el movimiento diario del sol.

La distribución de los seguidores se diseña de forma que el pitch (la distancia entre los ejes de dos filas paralelas de seguidores fotovoltaicos) permita maximizar la radiación solar, evitando sombras y permitiendo la construcción de viales de paso.

Se propone utilizar el modelo de seguidor solar a un eje STI-H250 de STI Norland o similar, con una configuración de 28 (1V x 28) módulos por seguidor.

En las zonas en que se supere la pendiente máxima aceptada por el seguidor, se podrá realizar movimiento de tierras para adecuar el terreno a la pendiente permitida.

7.2.3 CAJAS DE SECCIONAMIENTO Y PROTECCIÓN

Para agrupar todos los circuitos de las ramas se han instalado adosadas a la estructura del seguidor las Cajas de Seccionamiento y Protección (CSP). Su función es adecuar el número de salidas de las ramas al número de entradas de los inversores y optimizar las secciones del cableado en la parte de corriente continua.

El número de CSP conectadas al inversor utilizado dependerá del máximo voltaje e intensidad de entrada admisibles por el mismo. El número máximo de ramas conectadas a cada CSP viene dado por el número de entradas del modelo utilizado, 16, 24 o 32, pudiéndose conectar menos ramas en algunas CSP en caso de que fuese necesario para poder adaptar la potencia requerida por el PFV.

Para el parque proyectado se propone el modelo STRING-COMBINER de la marca SMA.

7.2.4 POWER STATION

Las soluciones propuestas son las estaciones Power Electronics Twin Skid y la MV Skid (o similar). Son dos soluciones Plug & Play que funcionan con voltajes de hasta 1.500 V DC y contienen todo el equipamiento necesario para la transformación de la energía generada.

Las estaciones han sido diseñadas para cumplir con los requisitos de plantas de energía fotovoltaica a gran escala. Son instalaciones compactas de exterior fabricadas en acero galvanizado de alta resistencia que contienen los inversores y la aparamenta de media tensión (celda de protección, transformador exterior, tanque de aceite y filtro).

Se proponen Power Stations de diferentes potencias para ajustarse en mejor medida a la potencia de la planta y para cumplir con el Código de Red.

La PS Twin Skid de 7.020 kVA consta de dos inversores de 3.510 kVA y dos transformadores, mientras que la PS MV Skid de 3.510 kVA (limitada a 3.080 kVA) consta de un inversor y un transformador.

7.2.4.1 Inversores

Los inversores se encargan de transformar la tensión de corriente continua de los paneles fotovoltaicos en tensión de corriente alterna apta para la conexión a la red eléctrica. Cada inversor permite hasta 36 entradas de corriente continua en paralelo a las que se conectan las salidas de las C.S.P.

Para el parque proyectado se utilizarán los inversores trifásicos HEMK (o similar) de 3.510 kVA. Uno de los inversores quedará limitado a 3.080 kVA.

7.2.4.2 Transformador

La salida de tensión del inversor (<1.500 V) se eleva en el transformador hasta la tensión de la subestación de evacuación de energía.

El transformador es de tipo seco / aceite con conexión Dy11 con bajos requisitos de mantenimiento y está optimizado para el mejor funcionamiento durante toda la vida útil de la planta.

La conexión eléctrica entre las celdas de MT y el transformador será con cables de 18/30 kV del tipo RH5Z1, unipolares, con conductores de sección y material 1x150 Al.

La conexión eléctrica en baja tensión entre los inversores y los transformadores de potencia se realizará mediante pletinas de Cu de sección adecuada a la corriente a transportar.

7.2.4.3 Aparamenta

La aparamenta de media tensión incluye todo lo necesario para la conexión segura y automática a la red (interruptor, fusible, relés, protecciones, celdas...). Prácticamente no requiere de mantenimiento y permite una configuración versátil. Las celdas son de SF₆ aisladas herméticamente.

7.2.5 CONTROLADOR DE LA PLANTA FOTOVOLTAICA

El controlador de planta fotovoltaica propuesto Free Sun PPC (de las siglas en inglés Power Plant Controller), se encuentra ubicado al lado de la celda de medida y permite:

- Gestionar la energía activa y reactiva para emparejar generación y consumo
- Regular el factor de potencia en el punto de acoplamiento común.
- Regular el voltaje en el punto de acoplamiento común.
- Inyección de corriente reactiva durante caídas de voltaje o inmediatamente después de éstos.
- Inyectar / absorber energía reactiva por la noche
- Controlar la potencia activa, regulación de frecuencia, control en rampa...
- Controlar ocasionalmente equipos adicionales como bancos de condensadores bobinas o baterías.

7.2.6 SERVIDOR WEB

Cada inversor es accesible a través de internet introduciendo su dirección IP. En el caso que no hubiera conexión a internet, se puede acceder a los datos del inversor mediante un cable de Ethernet.

El servidor web, permite tanto el control remoto como la monitorización del PFV.

- Control:
 - o Iniciar o parar el inversor
 - o Definir el factor de potencia
 - o Definir un máximo de potencia activa.
- Monitorización:
 - o Parámetros eléctricos
 - o Parámetros térmicos
 - o Avisos y alarmas
 - o Energía activa y reactiva generada

Toda esta información se puede enviar a un SCADA particular para su posterior análisis.

7.3 INFRAESTRUCTURA ELÉCTRICA

El esquema general de conexión de un parque fotovoltaico se puede observar en la Ilustración 5. Los módulos FV agrupados en ramas se conectan a las CSP, las cuales combinan este cableado adaptándolo para poder conectarse a los inversores.

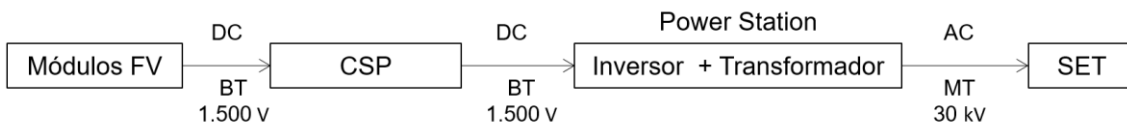


Ilustración 5: Esquema general de conexión del PFV

Para cumplir con los requisitos del Código de Red, se debe sobreinstalar en este PFV un 13% de potencia en inversores. Por lo tanto, el PFV OPDE MUDEJAR 1 de 40 MW / 50 MWp está compuesto por 7 bloques de potencia: 6 bloques de 7,02 MVA y 1 de 3,08 MVA, sumando un total de 45,2 MVA de potencia instalada. La potencia se limitará a la Potencia Nominal del PFV (40 MW) mediante el Power Plant Controller, ubicado en la sala de control del PFV dentro SET cercana. La potencia pico del parque fotovoltaico es de 50 MWp.

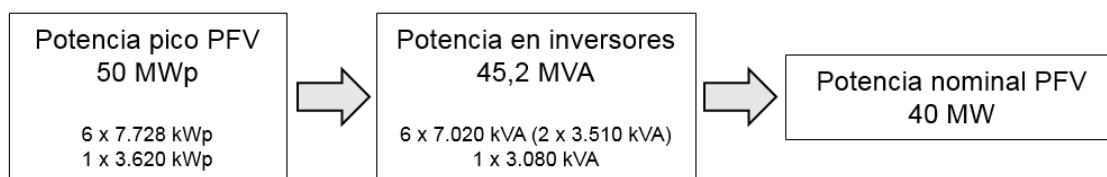


Ilustración 6: Diagrama de potencias del PFV

Están conectados en dos circuitos eléctricos, que unen los bloques de potencia hasta llegar a la SET Ceperuelo 220/30 kV.

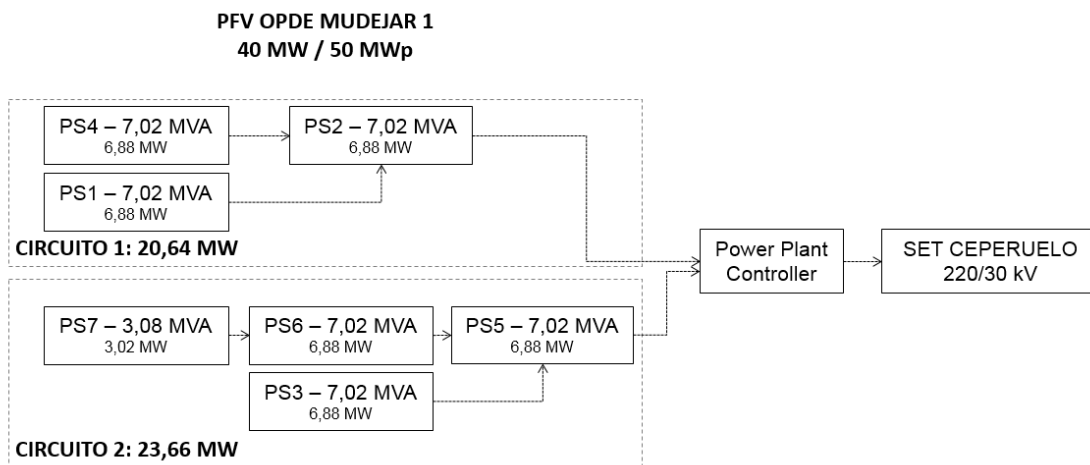


Ilustración 7: Esquema de conexión de la red de MT del PFV

Los componentes básicos para el parque fotovoltaico se muestran en la Tabla 3.

Tabla 3: Componentes básicos para Parque Fotovoltaico

| Descripción | Cantidad |
|---|----------------|
| Módulos fotovoltaicos 460 Wp | 108.668 |
| Seguidor a 1 eje 1V28 | 3881 |
| Bloque CSP Tipo A | 161 |
| Bloque CSP Tipo B | 1 |
| Inversor 3.510 kVA | 12 |
| Inversor 3.080 kVA | 1 |
| Power Station 7.020 kVA | 6 |
| Power Station 3.080 kVA | 1 |
| Capacidad máxima (MW) /Potencia en inversores (MVA) / Potencia pico (MWp) | 40 / 45,2 / 50 |

7.3.1 CIRCUITOS ELÉCTRICOS

7.3.1.1 Circuitos de Baja Tensión

Los circuitos de energía eléctrica en BT corresponden a los circuitos de corriente continua desde las ramas de módulos fotovoltaicos hasta las CSP y a los circuitos de corriente continua desde las CSP hasta los inversores.

Los cables de las ramas serán de tipo solar e irán instalados bajo los seguidores fotovoltaicos hasta uno de los extremos donde bajarán a tierra e irán enterrados bajo tubo hasta las CSP. Serán necesarios para evacuar la energía generada cables de cobre (Cu) 2 x 1 x 6 y/o 10 mm² de sección tipo ZZ-F/H1Z2Z2-K. Estos cables serán – según IEC 60228 - de cobre electrolítico estañado clase 5, finamente trenzado, con aislamiento de polietileno reticulado (XLPE) HEPR 120°C y cubierta exterior de elastómero termoestable libre de halógenos. El aislamiento y la cubierta están sólidamente unidos (aislamiento de dos capas). La tensión nominal del cable en CC es de 1,5 kV, siendo la máxima tensión de servicio admisible de 1,8 kV.

Los cables de BT para la conexión entre las CSP y el inversor central serán de aluminio (Al) de 2 x (2 x 240/300/400) de sección tipo XZ1. Según UNE-EN 60228, serán cables rígidos de clase 2, con aislamiento XLPE tipo DIX3 y cubierta tipo cubierta exterior de poliolefina termoplástica libre de halógenos. El nivel de aislamiento del cable será de 0,6/1 kV en CA e irá directamente enterrado en zanja excepto en los cruces donde irá entubado.

7.3.1.2 Circuitos de Media Tensión

La energía generada en el parque fotovoltaico se recoge con dos circuitos subterráneos de media tensión (30 kV) pasando por todas las Power Stations hasta hasta la SET Ceperuelo 220/30 kV.

Esta red subterránea será en régimen permanente, con corriente alterna trifásica, a 50 Hz de frecuencia y a la tensión nominal de 30 kV.

En la Tabla 4 se muestra la información relevante de cada tramo en dicho circuito.

Tabla 4. Red de MT de 30 kV

| Circuito | Tramo | Potencia Acumulada | Intensidad Acumulada | Long | Nº Termas | Sección | Imax | Caída tensión | Pérdida potencia | |
|------------------------|---------------------|--------------------|----------------------|------|-----------|-----------------|-------|---------------|------------------|--------------|
| | | MW | A | km | | mm ² | A | % | % | kW |
| 1 | PS4 - PS2 | 6,9 | 135,1 | 1,2 | 1 | 150 | 213,2 | 0,26 | 0,24 | 16,77 |
| | PS1 - PS2 | 6,9 | 135,1 | 0,5 | 1 | 150 | 213,2 | 0,11 | 0,10 | 7,16 |
| | PS2 - SET CEPERUELO | 20,6 | 405,3 | 0,5 | 2 | 400 | 605,2 | 0,08 | 0,06 | 13,31 |
| TOTAL Circuito1 | | 20,64 | | | | | | 0,33% | 0,18% | 37,23 |
| 2 | PS7 - PS6 | 3,0 | 59,3 | 0,4 | 1 | 150 | 260,0 | 0,04 | 0,03 | 1,04 |
| | PS6 - PS5 | 9,9 | 194,4 | 0,2 | 1 | 150 | 260,0 | 0,07 | 0,07 | 6,73 |
| | PS3 - PS5 | 6,9 | 135,1 | 0,5 | 1 | 150 | 213,2 | 0,11 | 0,10 | 7,08 |
| | PS5 - SET CEPERUELO | 23,7 | 464,6 | 0,8 | 2 | 400 | 605,2 | 0,13 | 0,11 | 26,22 |
| TOTAL Circuito2 | | 23,66 | | | | | | 0,24% | 0,17% | 41,08 |
| TOTAL PFV | | 44,30 | MW | | | | | | 0,18% | 78,31 |

Se puede ver que tanto las pérdidas de potencia como la máxima caída de tensión son inferiores a los límites establecidos.

Cable aislado de potencia

Los conductores a utilizar serán cables unipolares tipo RH5Z1 18/30 kV de Aluminio, con aislamiento de polietileno reticulado (XLPE) y cubierta exterior de poliolefina termoplástica.

Estarán debidamente apantallados y protegidos contra la corrosión que pueda provocar el terreno donde se instale o la producida por corrientes vagabundas, y tendrá suficiente resistencia para soportar los esfuerzos a que pueda ser sometido durante el tendido.

Las pantallas metálicas de los cables de Media Tensión se conectarán a tierra en cada uno de sus extremos.

Se dispondrán directamente enterrados en terreno, formando una terna. El número de ternas, sección y longitud de los conductores varía según el tramo.

Las características principales de los cables serán:

- *Tipo de cable:*.....RH5Z1
- *Tensión:* 18/30 kV
- *Conductor:*..... Aluminio
- *Aislamiento:*.....Polietileno Reticulado (XLPE)
- *Pantalla:* Corona de hilos de Cu

Terminaciones

Las terminaciones se instalarán en los extremos de los cables para garantizar la unión eléctrica de éste con otras partes de la red, manteniendo el aislamiento hasta el punto de la conexión.

Las terminaciones limitarán la capacidad de transporte de los cables, tanto en servicio normal como en régimen de sobrecarga, dentro de las condiciones de funcionamiento admitidas.

Del mismo modo, las terminaciones admitirán las mismas corrientes de cortocircuito que las definidas para el cable sobre el cual se van a instalar.

Empalmes

Los empalmes serán adecuados para el tipo de conductores empleados y aptos igualmente para la tensión de servicio.

Estos empalmes podrán ser enfilables, retráctiles en frío o con relleno de resina y no deberán disminuir en ningún caso las características eléctricas y mecánicas del cable empalmado.

Protecciones

Para la protección contra sobrecargas, sobretensiones, cortocircuitos y puestas a tierra se dispondrán en las Subestaciones Transformadoras los oportunos elementos (interruptores automáticos, relés, etc.), los cuales corresponderán a las exigencias que presente el conjunto de la instalación de la que forme parte la línea subterránea en proyecto.

7.3.1.3 Cruzamientos, proximidades y paralelismos en la red subterránea de evacuación

Los cables subterráneos deberán cumplir los requisitos señalados en el apartado 5 de la ITC-LAT 06 del RLAT, las correspondientes Especificaciones Particulares de la compañía distribuidora aprobadas por la Administración y las condiciones que pudieran imponer otros órganos competentes de la Administración o empresas de servicios, cuando sus instalaciones fueran afectadas por tendidos de cables subterráneos de MT.

Cuando no se puedan respetar aquellas distancias, deberán añadirse las protecciones mecánicas especificadas en el propio reglamento.

A continuación se resumen, las condiciones a que deben responder los cruzamientos, proximidades y paralelismos de cables subterráneos.

| DISTANCIAS DE SEGURIDAD | | | |
|--------------------------------|------------------------|--|---|
| Cruzamiento | Instalación | Profundidad | Observaciones |
| Carreteras | Entubada y hormigonada | ≥ 0,6 m de vial | Siempre que sea posible, el cruce se realizará perpendicular al eje del vial |
| Ferrocarriles | Entubada y hormigonada | ≥ 1,1 m de la cara inferior de la traviesa | La canalización entubada se rebasará 1,5 m por cada extremo. Siempre que sea posible, el cruce se realizará perpendicular a la vía |
| Depósitos de carburante | Entubada (*) | ≥ 1,2 m | La canalización rebasará al depósito en 2 m por cada extremo |
| Conducciones de alcantarillado | Enterrada ó entubada | - | Se procurará pasar los cables por encima de las conducciones de alcantarillado (**) |

(*): Los cables se dispondrán separados mediante tubos, conductos o divisorias constituidos por materiales de adecuada resistencia mecánica.

(**): En el caso de que no sea posible, el cable se pasará por debajo y se dispondrán separados mediante tubos, conductos o divisorias, constituidos por materiales de adecuada resistencia mecánica.

| DISTANCIAS DE SEGURIDAD | | | |
|---|----------------------|-----------------------|---|
| Cruzamiento | Instalación | Distancia | Observaciones |
| Cables eléctricos | Enterrada ó entubada | ≥ 25 cm | Siempre que sea posible, los conductores de AT discurrirán por debajo de los de BT. Los empalmes de ambas instalaciones distarán al menos 1 m del punto de cruce (*) |
| Cables telecomunicaciones | Enterrada ó entubada | ≥ 20 cm | Los empalmes de ambas instalaciones distarán al menos 1 m del punto de cruce (*) |
| Canalizaciones de agua | Enterrada ó entubada | ≥ 20 cm | Los empalmes de ambas instalaciones distarán al menos 1 m del punto de cruce (*) |
| Acometidas o Conexiones de servicio a un edificio | - | ≥ 30 cm a ambos lados | La entrada de las conexiones de servicio a los edificios, tanto de BT como de MT, deberá taponarse hasta conseguir una estanqueidad perfecta (*) |

(*): En el caso de que no sea posible cumplir con esta condición, será necesario separar ambos servicios mediante colocación bajo tubos de la nueva instalación, conductos o colocación de divisorias constituidos por materiales de adecuada resistencia mecánica.

| DISTANCIAS DE SEGURIDAD | | | | |
|------------------------------------|----------------------|---------------------------------|------------------------------------|--|
| Cruzamiento | Instalación | Presión de la instalación | Distancia sin protección adicional | Distancia con protección adicional (*) |
| Canalizaciones y acometidas de gas | Enterrada ó entubada | En alta presión > 4 bar | ≥ 40 cm | ≥ 25 cm |
| | | En baja y media presión ≤ 4 bar | ≥ 40 cm | ≥ 25 cm |
| Acometida interior de gas (**) | Enterrada ó entubada | En alta presión > 4 bar | ≥ 40 cm | ≥ 25 cm |
| | | En baja y media presión ≤ 4 bar | ≥ 20 cm | ≥ 10 cm |

(*): La protección complementaria estará constituida preferentemente por materiales cerámicos y garantizará una cobertura mínima de 0,45 m a ambos lados del cruce y 0,30 m de anchura centrada con la instalación que se pretende proteger. En el caso de líneas subterráneas de alta tensión entubadas, se considerará como protección suplementaria el propio tubo.

(**): Se entenderá por acometida interior de gas el conjunto de conducciones y accesorios comprendidos entre la llave general de la compañía suministradora y la válvula de seccionamiento existente entre la regulación y medida.

| DISTANCIAS DE SEGURIDAD | | | |
|---------------------------|----------------------|-----------|--|
| Proximidad o paralelismo | Instalación | Distancia | Observaciones |
| Cables eléctricos | Enterrada ó entubada | ≥ 25 cm | Los conductores de AT podrán instalarse paralelamente a conductores de BT o AT (*) |
| Cables telecomunicaciones | Enterrada ó entubada | ≥ 20 cm | (*) |
| Canalizaciones de agua | Enterrada ó entubada | ≥ 20 cm | Los empalmes de ambas instalaciones distarán al menos 1m del punto de cruce (*) |

(*): En el caso de que no sea posible cumplir con esta condición, será necesario separar ambos servicios mediante colocación bajo tubos de la nueva instalación, conductos o colocación de divisorias constituidos por materiales de adecuada resistencia mecánica.

| DISTANCIAS DE SEGURIDAD | | | | |
|------------------------------------|----------------------|---------------------------------|------------------------------------|--|
| Proximidad o paralelismo | Instalación | Presión de la instalación | Distancia sin protección adicional | Distancia con protección adicional (*) |
| Canalizaciones y acometidas de gas | Enterrada ó entubada | En alta presión > 4 bar | ≥ 40 cm | ≥ 25 cm |
| | | En baja y media presión ≤ 4 bar | ≥ 25 cm | ≥ 15 cm |

La red de tierras se realizará siguiendo un esquema TT. De esta forma, se conectarán todas las masas del parque entre sí y por otro lado se realizará un mallazo de tierra independiente para cada transformador de servicios auxiliares de los inversores.

Todo el sistema estará interconectado en paralelo, y unirá también mediante un latiguillo de tierras toda la estructura metálica de la planta.

Alrededor de los centros de transformación e inversión se instalará un mallazo de tierra al cual se conectará todas las puestas a tierra previstas de los equipos, de forma que se forme un anillo entre los tres centros de transformación e inversión y el centro de control del parque. Este anillo será interconectado con la red de tierras de la planta.

Además de este mallazo, se realizará otro mallazo independiente cercano a cada inversor para conectar el neutro de los transformadores de servicios auxiliares de los inversores.

La instalación de puesta a tierra estará constituida por una red de tierra mallada, reforzada por electrodos de puesta a tierra (en caso de ser necesario) para asegurar un valor de resistencia de puesta a tierra acorde a las indicaciones de los estándares de aplicación. A la malla se conectarán alternativamente las armaduras metálicas de pilares de hormigón, así como las estructuras metálicas.

Las características principales de los componentes de la red de tierras serán:

- Cable de cobre desnudo
 - Alrededor de las Power Station.....50 mm²
 - Resto de zonas35 / 50 mm²
- Picas de acero recubierto de cobre de 2 metros de longitud y diámetro de 14 mm²:
 - En cada CSP
 - En las esquinas del mallazo de cada Power Station
 - A lo largo del vallado perimetral, ubicadas en los puntos donde se hallan los báculos del sistema CCTV
 - En las esquinas del mallazo de cada transformador de servicios auxiliares

Los conductores de tierra se tenderán en la misma zanja que los circuitos de fuerza del parque directamente enterrados, y grapados a los postes de los seguidores hasta su canalización por zanja.

7.4 OBRA CIVIL

La instalación del PFV requiere una serie de actuaciones sobre el terreno para poder implantar todas las instalaciones necesarias para su construcción. Estas actuaciones comienzan con el desbroce y limpieza del terreno, y el movimiento de tierras necesario incluyendo accesos y viales interiores, así como las zanjas para el tendido de los diferentes circuitos de baja y media tensión.

Además se realizarán todas las catas del terreno necesarias para efectuar todos los trabajos objeto del presente documento.

7.4.1 DESBROCE, LIMPIEZA DEL TERRENO Y GESTIÓN DE LA TIERRA VEGETAL

Se trata de un terreno de tierra labrada sin vegetación, por lo tanto el desbroce se considerará casi nulo.

El desbroce y limpieza del terreno de la zona afectada se realizará mediante medios mecánicos. Comprenderá los trabajos necesarios para la retirada de maleza, broza, maderas caídas, escombros, basuras o cualquier otro material existente en la zona proyectada.

En el trazado de caminos y zanjas se retirará la capa de tierra vegetal hasta una profundidad media de 25 cm.

La tierra vegetal no se llevará a vertedero. En el caso de la zanja, se acopiará en un cordón lateral de no más de 1 metro de altura junto a la excavación de la misma para su posterior extendido sobre ella, minimizando así el posible impacto visual que se podría generar. En el caso de caminos, se acopiará la tierra vegetal retirada para su posterior extendido en parcelas adyacentes.

7.4.2 MOVIMIENTO DE TIERRAS

Dadas las características de la orografía del terreno, solo será necesario realizar movimientos de tierra en algunas zonas de la explanada donde se ubican los seguidores con objeto de adecuar el terreno a la pendiente asumible por los mismos.

Otros movimientos de tierra a realizar en la construcción del parque son los asociados a la formación de la explanada donde se ubica el centro de transformación, al trazado de los caminos interiores y de acceso al parque, así como a la ejecución de las zanjas para el alojamiento de los cables de baja y media tensión.

El trazado en planta y alzado de los caminos se ha ajustado a la orografía del terreno con el fin de minimizar el movimiento de tierras y siempre atendiendo al criterio de menor afección al medio.

Para poder calcular el volumen de las tierras se ha descargado del Centro Nacional de Información Geográfica un modelo digital del terreno obtenido por interpolación a partir de la clase terreno de vuelos Lidar del Plan Nacional de Ortofotografía Aérea (PNOA) obtenidas por estereocorrelación automática de vuelo fotogramétrico PNOA con resolución de 25 a 50 cm/píxel.

Se ha intentado compensar el volumen de desmonte y terraplenado para aprovechar al máximo las tierras, de forma que el transporte de tierras a vertedero se vea reducido al mínimo posible.

El cálculo de la cubicación se ha realizado con el software topográfico MDT, obteniendo los siguientes resultados:

Tabla 5: Volumen de tierras y firmes de los ramales del PFV

| EJE | Longitud (m) | Vol. Tierras | | | Vol. Firmes | |
|--------------------|--------------|---------------|----------------|----------------|--------------|-----------|
| | | Desmonte (m³) | Terraplen (m³) | T.Vegetal (m³) | Subbase (m³) | Base (m³) |
| ACCESOS | 4.874,23 | 2.972,50 | 1.981,66 | 2.477,08 | 3.361,89 | 2.058,64 |
| CAMINOS INTERIORES | 8.845,41 | 2.231,75 | 5.882,79 | 14.253,31 | 6.003,38 | 3.670,84 |
| EXPLANADAS CT | | 68,15 | 102,23 | 85,19 | - | - |
| EXPLANADA PFV | | 14.553,26 | 10.081,89 | 13.630,43 | - | - |
| SUMA TOTAL | 13.719,63 | 19.825,66 | 18.048,57 | 30.446,01 | 9.365,27 | 5.729,48 |

- Volumen de desmonte = 19.825,66 m³
- Volumen de terraplén = 18.048,57 m³

De lo anterior se obtiene un balance de tierras de 1.777,09 m³, serán reutilizadas en la medida de lo posible en la propia obra, el resto será retirado prioritariamente a plantas de fabricación de áridos para su reciclaje y finalmente, si no son posibles las dos opciones anteriores, a vertederos autorizados.

El movimiento de tierras calculado se ha realizado en base a cartografía básica, tal y como se ha indicado anteriormente, por lo que podrá sufrir variaciones con el estudio topográfico de detalle que se llevará a cabo antes de la ejecución del parque.

7.4.3 VIALES DEL PARQUE FOTOVOLTAICO

La red de viales del parque fotovoltaico está constituida por el vial de acceso al parque y los caminos interiores para el montaje y mantenimiento de los diferentes componentes.

En el diseño de la red de viales, se procede a la adecuación de los caminos existentes en los tramos en los que no tengan los requisitos mínimos necesarios para la circulación de los vehículos especiales, y en aquellos puntos donde no existan caminos se prevé la construcción de nuevos caminos.

Como características más importantes de los viales del parque hay que señalar el hecho de que se cumple con las especificaciones mínimas necesarias con un aprovechamiento máximo de los viales existentes, por lo que la afección resultante es la menor posible.

7.4.3.1 Vial de acceso

El proyecto contempla la adecuación de los caminos existentes en los tramos en los que no tengan los requisitos mínimos necesarios para la circulación de vehículos de montaje y mantenimiento de los componentes fotovoltaicos.

Los caminos tendrán las siguientes características:

- Anchura del vial: 5 m
- Sección de firme formada por dos capas: 10 cm de espesor de base y 20 cm de espesor de sub-base de zahorra, compactada al 98 % P.M.
- Pendiente longitudinal máxima del 8 %.
- Radio mínimo de curvatura en el eje de 10 m.
- Talud de desmote 1/1.
- Talud de terraplén 3/2.
- Talud de firme 3/2.
- Cunetas de 80 cm de anchura y 40 cm de profundidad (para la evacuación de las aguas de escorrentía).
- Espesor de excavación de tierra vegetal de 30 cm.

7.4.3.2 Viales interiores

Los viales interiores del parque fotovoltaico partirán desde los puntos de acceso al recinto. Se construirán caminos principales que llegarán a los Centros de Transformación así como viales perimetrales que se conectarán con los caminos principales.

Tendrán las siguientes características:

- Anchura del vial: 4 m
- Sección de firme formada por dos capas: 10 cm de espesor de base y 20 cm de espesor de sub-base de zahorra, compactada al 98 % P.M.

- Pendiente longitudinal máxima del 8 %.
- Radio mínimo de curvatura en el eje de 10 m.
- Talud de desmonte 1/1.
- Talud de terraplén 3/2.
- Talud de firme 3/2.
- Cunetas de 80 cm de anchura y 40 cm de profundidad (para la evacuación de las aguas de escorrentía).

7.4.3.3 Drenaje

Para la evacuación de las aguas de escorrentía se dispone de dos tipos de drenaje: drenaje longitudinal y drenaje transversal.

Para el tipo de drenaje longitudinal, se han previsto cunetas laterales de tipo “V” a ambos márgenes de los viales con la sección y dimensiones adecuadas.

El tipo de drenaje transversal se utilizará en los puntos bajos de los viales interiores en los que se puedan producir acumulaciones de agua, instalando en esos puntos obras de fábrica y/o vados hormigonados que faciliten la evacuación del agua.

7.4.4 HINCADO DE LOS SEGUIDORES SOLARES

El método principal de instalación de seguidores fotovoltaicos en este parque es el hincado, ya que es el más apropiado debido a las características geológicas del terreno. Esta tecnología permite minimizar la afección sobre el terreno ya que no requiere cimentaciones.

Este sistema permite fijar cada pilote al terreno ajustando la profundidad del hincado mediante la utilización de una máquina hidráulica. Para ello, se fija el pilote a la parte superior de la máquina y mediante un control electrónico, se regula la velocidad, orientación y fuerza de hincado. Este proceso resulta ágil y económico.

Durante la fase de construcción del parque se llevará a cabo un estudio geotécnico del terreno, así como el test de hincado. Si en alguna de las zonas, el terreno no fuese apropiado para este método, se estudiará otro tipo de anclaje de la estructura, como podría ser mediante tornillo o zapata de hormigón.



Ilustración 8: Máquina hinca postes. Fuente: Pauselli Group

7.4.5 CIMENTACIÓN DE POWER STATIONS

El inversor y centro de transformación forman la Power Station que se ubicará sobre plataforma de hormigón cubierta de cama de arena y con un acerado perimetral que evite la entrada de humedad, tanto si es un contenedor metálico o un prefabricado de hormigón.

La cimentación se realizará con base de zapatas de hormigón y muros de ladrillo de fábrica para el apoyo del contenedor y elevarlo sobre el nivel del terreno para facilitar la ventilación y el acceso al montaje y mantenimiento del cableado.

7.4.6 ZANJAS PARA EL CABLEADO

Las zanjas tendrán por objeto alojar las líneas subterráneas de baja y media tensión, el conductor de puesta a tierra, el cableado de vigilancia y la red de comunicaciones.

El trazado de las zanjas se ha diseñado tratando que sea lo más rectilíneo posible y respetando los radios de curvatura mínimos de cada uno de los cables utilizados.

Las canalizaciones principales se dispondrán junto a los caminos de servicio, tratando de minimizar el número de cruces así como la afección al medio ambiente y a los propietarios de las fincas por las que trascurren.

En el parque nos encontraremos con dos tipos de zanjas:

- Zanja en tierra
- Zanja para cruces

Para ver las diferentes zanjas tipo consultar el documento Planos.

7.4.6.1 Zanja en tierra

La zanja en tierra se caracteriza porque los cables se disponen enterrados directamente en el terreno, sobre un lecho de arena lavada de río. Las dimensiones de la zanja atenderán al número de cables a instalar.

Los cables se tienden sobre una capa base de unos 10 cm de espesor, y encima de ellos irá otra capa de arena hasta completar un mínimo de 30 cm. Sobre ésta se coloca transversalmente una protección mecánica (ladrillos, rasillas, cerámicas de PPC, etc.).

Posteriormente se rellenará la zanja con una capa de espesor variable de material seleccionado y se terminará de rellenar con tierras procedentes de la excavación, colocando a 25-35 cm de la superficie la cinta de señalización que advierta de la existencia de cables eléctricos.

7.4.6.2 Zanjas para cruces

Las canalizaciones en cruces serán entubadas y estarán constituidas por tubos de material sintético y amagnético, hormigonados, de suficiente resistencia mecánica y debidamente enterrados en la zanja.

El diámetro interior de los tubos para el tendido de los cables será de 160 ó 200 mm en función de la sección de conductor, debiendo permitir la sustitución del cable averiado.

Estas canalizaciones deberán quedar debidamente selladas en sus extremos.

Las zanjas se excavarán según las dimensiones indicadas en planos, atendiendo al número de cables a instalar. Sus paredes serán verticales, proveyéndose entibaciones en los casos que la naturaleza del terreno lo haga necesario. Los cables entubados irán protegidos por una capa de hormigón de HM-20 de espesor variable en función de los conductores tendidos.

El resto de la zanja se rellenara con tierras procedentes de la excavación, con el mismo material que existía en ella antes de su apertura, colocando a 25-35 cm de la superficie la cinta de señalización que advierta de la existencia de cables eléctricos.

En los casos de cruces de cauces subterráneos mediante tuberías, la generatriz superior de ésta deberá quedar al menos 1,5 m por debajo del lecho del cauce en barrancos y cauces de pequeña entidad.

7.4.7 ARQUETAS

Las arquetas serán prefabricadas o de ladrillo sin fondo para favorecer la filtración de agua. En la arqueta, los tubos quedarán como mínimo a 25 cm por encima del fondo para permitir la colocación de rodillos en las operaciones de tendido. Una vez tendido el cable, los tubos se sellarán con material expansible, yeso o mortero ignífugo de forma que el cable quede situado en la parte superior del tubo. La situación de los tubos en la arqueta será la que permita el máximo radio de curvatura.

Las arquetas ciegas se rellenarán con arena. Por encima de la capa de arena se rellenará con tierra cribada compactada hasta la altura que se precise en función del acabado superficial que le corresponda.

En todos los casos, deberá estudiarse por el proyectista el número de arquetas y su distribución, en base a las características del cable y, sobre todo, al trazado, cruces, obstáculos, cambios de dirección, etc., que serán realmente los que determinarán las necesidades para hacer posible el adecuado tendido del cable.

7.4.8 HITOS DE SEÑALIZACIÓN

Para identificar el trazado de la red subterránea de media tensión fuera del parque fotovoltaico se colocarán hitos de señalización de hormigón prefabricados cada 50 m y en los cambios de dirección.

En estos hitos de señalización se indicará en la parte superior una referencia que advierta de la existencia de cables eléctricos.

7.5 INSTALACIONES AUXILIARES

Se construirán instalaciones auxiliares para mantener la seguridad y el correcto funcionamiento del parque. Durante la fase de construcción se habilitará una zona de acopio que permita el desarrollo de la obra. El resto de instalaciones descritas a continuación serán de carácter permanente.

7.5.1 ZONA DE ACOPIO Y MAQUINARIA

Para facilitar las labores de construcción del PFV se dispondrán de varias zonas de acopio para depositar el material y maquinaria necesarios. Ver Documento Planos.

7.5.2 VALLADO PERIMETRAL

Para disminuir el efecto barrera debido a la instalación de la planta fotovoltaica, y para permitir el paso de fauna, el vallado perimetral de la planta se ejecutará dejando un

espacio libre desde el suelo de 15 cm y con malla cinegética. El vallado perimetral tendrá una altura de 2 m y carecerá de elementos cortantes o punzantes como alambres de espino o similar. En el recinto quedarán encerrados todos los elementos descritos de las instalaciones. Las puertas de acceso a la planta solar serán de dos hojas. El documento Planos recoge los detalles constructivos de vallado y puerta.

7.5.3 SISTEMA DE SEGURIDAD Y VIGILANCIA

Para la protección del perímetro se utilizara un sistema de vídeo vigilancia con cámaras térmicas motorizadas. Las cámaras se distribuirán por todo el perímetro de la instalación alimentándose mediante un Sistema de Alimentación Ininterrumpida (SAI), los cables para esta alimentación se llevarán enterrados en zanjas que discurren por todo el perímetro del vallado.

El sistema analiza las imágenes de las cámaras detectando los objetos móviles e identifica personas o el tipo de objetos indicados. El sistema descarta objetos como bolsas, sombras, reflejos, pequeños animales, etc... Cuando una persona accede al área que se ha señalado como protegida, un vídeo con la alarma es enviado a la central de monitorización, que chequea la alarma en cuestión. No es imprescindible que el centro de control se sitúe dentro del parque fotovoltaico, ya que el sistema de vigilancia es accesible desde cualquier lugar vía internet.

7.5.4 EDIFICIO DE CONTROL Y MANTENIMIENTO

El edificio de control y mantenimiento del PFV se encuentra junto a una de las puertas de acceso del PFV. El edificio integrará el control operativo y de seguridad del parque fotovoltaico e incluirá un área de almacenamiento donde se conservarán algunos repuestos y herramientas para el mantenimiento de la instalación. El edificio incluirá todas las instalaciones auxiliares necesarias para su correcto uso.

7.5.5 PUNTO LIMPIO

El PFV contará con un Punto Limpio instalado en módulo de residuos tipo ARC RES 1A, que quedará ubicado próximo a una de las entradas y junto al camino principal.

7.5.6 ESTACIÓN METEOROLÓGICA

Para el correcto funcionamiento del PFV es necesario conocer las condiciones ambientales en tiempo real. Para ello, que propone la inclusión de varias estaciones meteorológica con un mínimo de cinco puntos de monitorización ambiental. La estación meteorológica deberá medir las siguientes variables: irradiación, precipitaciones, temperatura, velocidad y dirección del viento.

8 PLANIFICACIÓN

| Descripción | MES 1 | MES 2 | MES 3 | MES 4 | MES 5 | MES 6 | MES 7 | MES 8 | MES 9 | MES 10 | MES 11 | MES 12 |
|--|-------|-------|-------|-------|-------|-------|-------|-------|-------|--------|--------|--------|
| INICIO DE OBRAS | | | | | | | | | | | | |
| OBRA CIVIL | | | | | | | | | | | | |
| Replanteos | | | | | | | | | | | | |
| Caminos | | | | | | | | | | | | |
| Hincado de placas | | | | | | | | | | | | |
| Apertura zanjas | | | | | | | | | | | | |
| Acondicionamiento zanjas | | | | | | | | | | | | |
| Cierre de zanjas | | | | | | | | | | | | |
| Restauración | | | | | | | | | | | | |
| OBRA ELÉCTRICA | | | | | | | | | | | | |
| Acopio | | | | | | | | | | | | |
| Tendido | | | | | | | | | | | | |
| Conexión | | | | | | | | | | | | |
| MONTAJE PARQUE | | | | | | | | | | | | |
| Montaje | | | | | | | | | | | | |
| Conexión eléctrico | | | | | | | | | | | | |
| Acabado final | | | | | | | | | | | | |
| TENSIÓN DISPONIBLE | | | | | | | | | | | | |
| PUESTA EN MARCHA Y PRUEBAS | | | | | | | | | | | | |
| Puesta en marcha | | | | | | | | | | | | |
| Fase de pruebas | | | | | | | | | | | | |
| FUNCIONAMIENTO COMERCIAL DEL PARQUE | | | | | | | | | | | | |

9 CONCLUSIÓN

Con la presente separata, se entiende haber descrito adecuadamente las diferentes instalaciones del Parque Fotovoltaico OPDE MUDEJAR 1 40 MW / 50 MWp que afectan a sus barrancos para tramitar su autorización ante la Confederación Hidrográfica del Ebro, sin perjuicio de cualquier otra ampliación o aclaración que las autoridades competentes consideren oportunas.

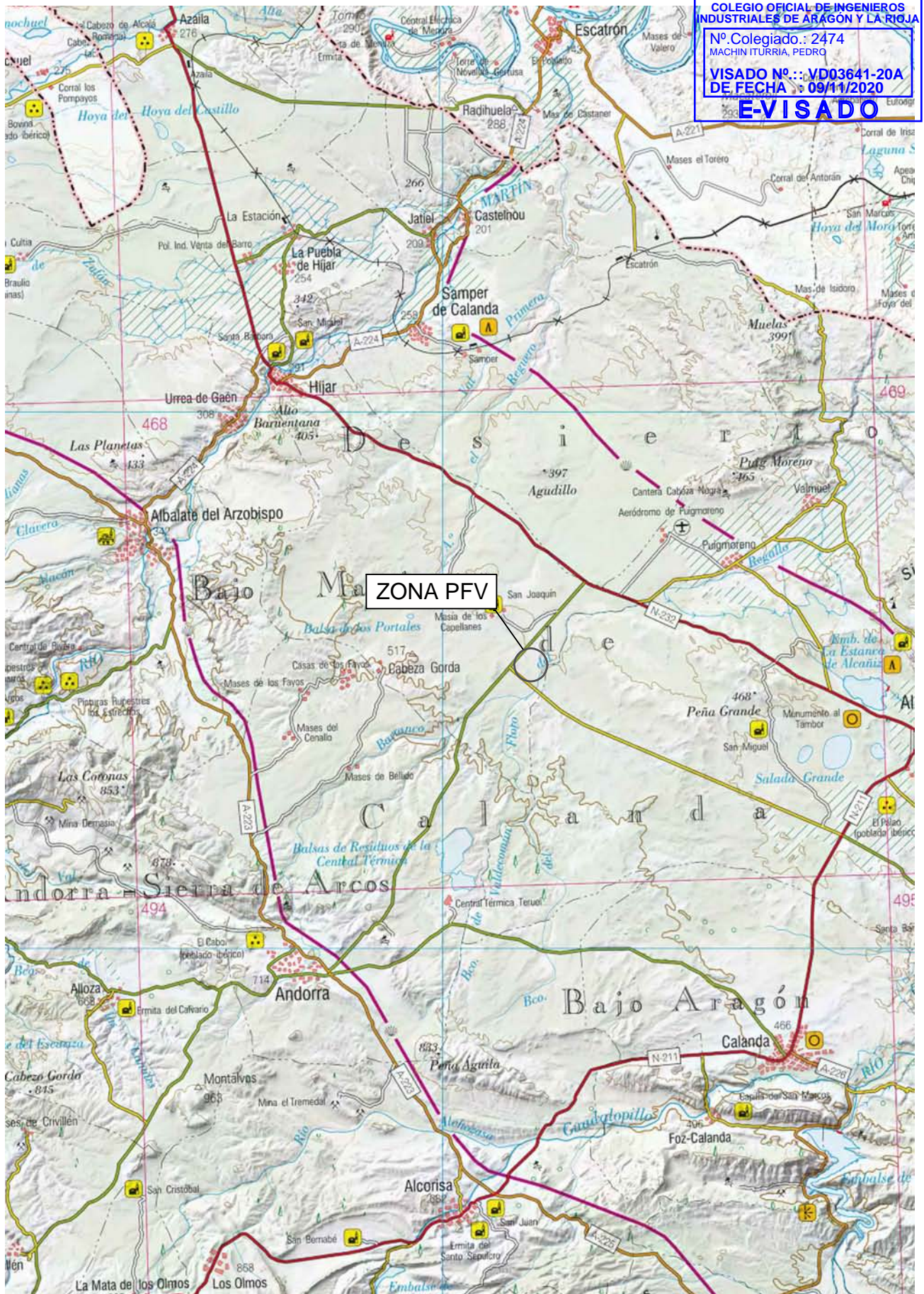


Zaragoza, septiembre 2020
Fdo. Pedro Machín Iturria
Ingeniero Industrial
Colegiado Nº 2.474
COIAR



PLANOS

- 1 Situación
- 2 Emplazamiento
- 3 Afección
16. Vallado



COLEGIO OFICIAL DE INGENIEROS INDUSTRIALES DE ARAGÓN Y LA RIOJA
 Nº Colegiado.: 2474
 MACHÍN ITURRIA, PEDRO
 VISADO Nº.: VD03641-20A
 DE FECHA: 09/11/2020
E-VISADO

ZONA PFV

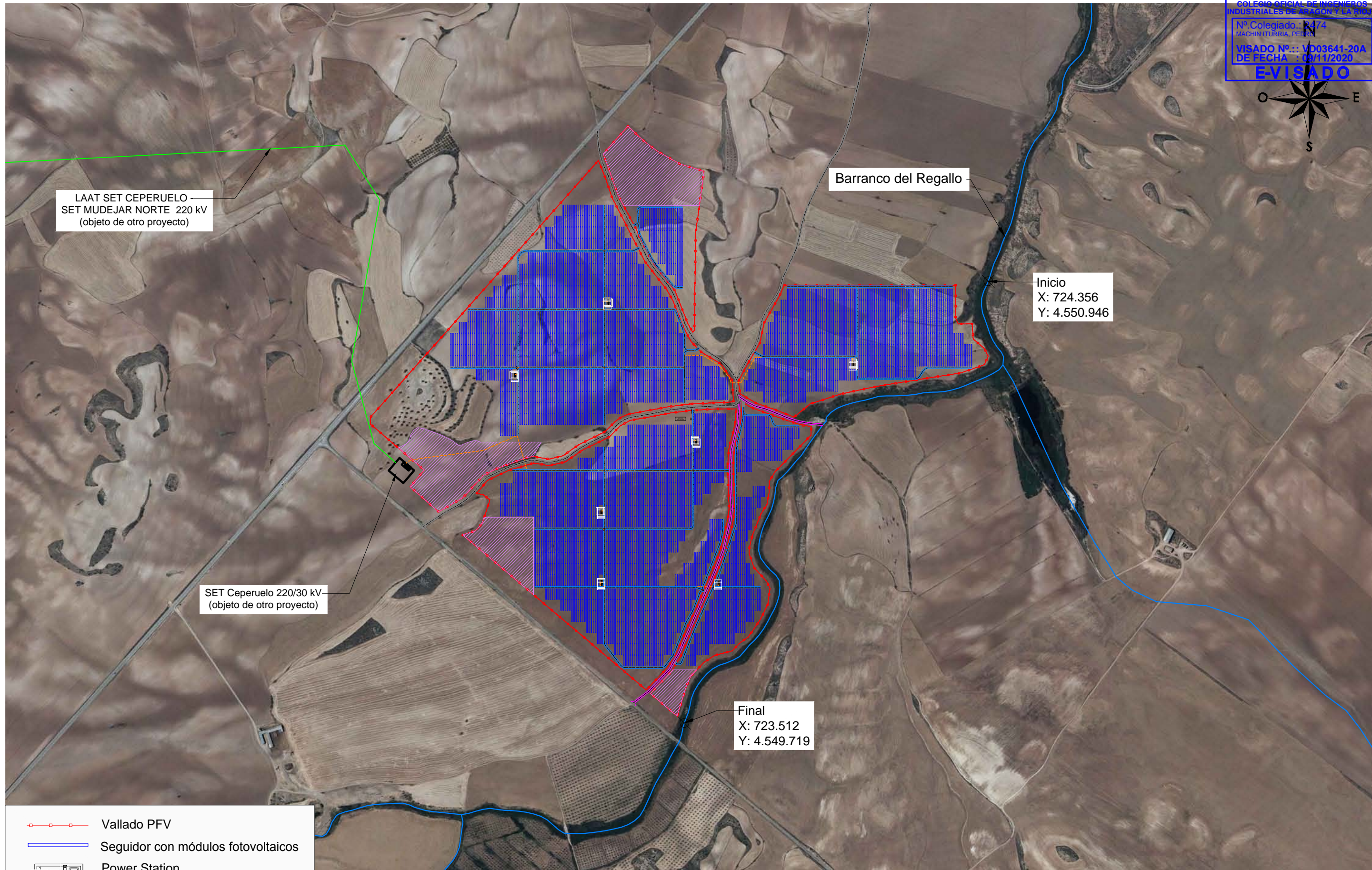
| | | | | |
|---|------------|------------|-------------|---|
| PLANTA SOLAR OPDE 23 S.L.  | 1ª EMISIÓN | DIBUJADO | COMPROB. |  PEDRO MACHÍN ITURRIA INGENIERO INDUSTRIAL Colegiado n.º 2474 |
| | FECHA | SEPT. 2020 | SEPT. 2020 | |
| PROYECTO PFV OPDE MUDEJAR 1 40 MW / 50 MWp | NOMBRE | DJS | APS | |
| | PLANO N | HOJA | ESCALA |  |
| TÍTULO SITUACIÓN | 01 | | 1 : 200.000 | |

| POLIGONAL PFV Coordenadas UTM ETRS 89 30N | | |
|--|------------------|------------------|
| Vértice | X _{UTM} | Y _{UTM} |
| 1 | 724.291 | 4.550.941 |
| 2 | 724.376 | 4.550.720 |
| 3 | 723.866 | 4.550.518 |
| 4 | 723.729 | 4.549.976 |
| 5 | 723.493 | 4.549.735 |
| 6 | 722.741 | 4.550.371 |
| 7 | 722.777 | 4.550.414 |
| 8 | 722.616 | 4.550.551 |
| 9 | 723.355 | 4.551.380 |
| 10 | 723.381 | 4.551.362 |
| 11 | 723.415 | 4.551.327 |
| 12 | 723.496 | 4.551.278 |
| 13 | 723.569 | 4.551.257 |
| 14 | 723.788 | 4.550.941 |



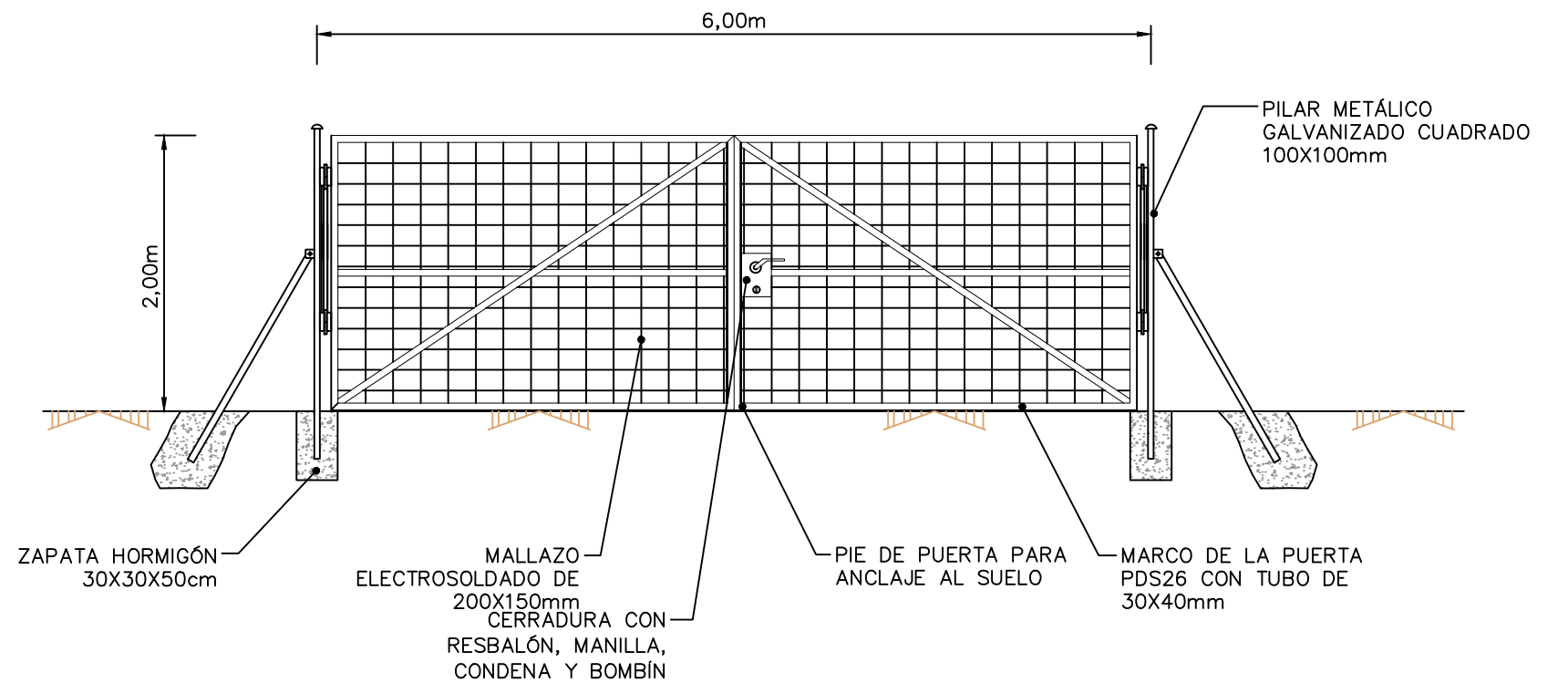
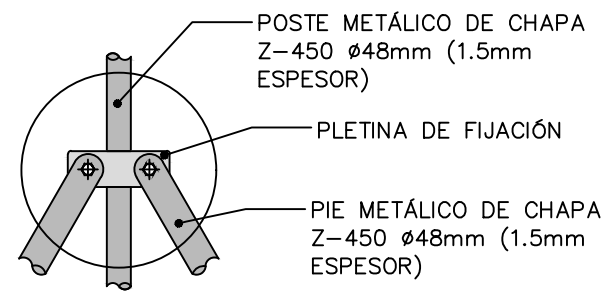
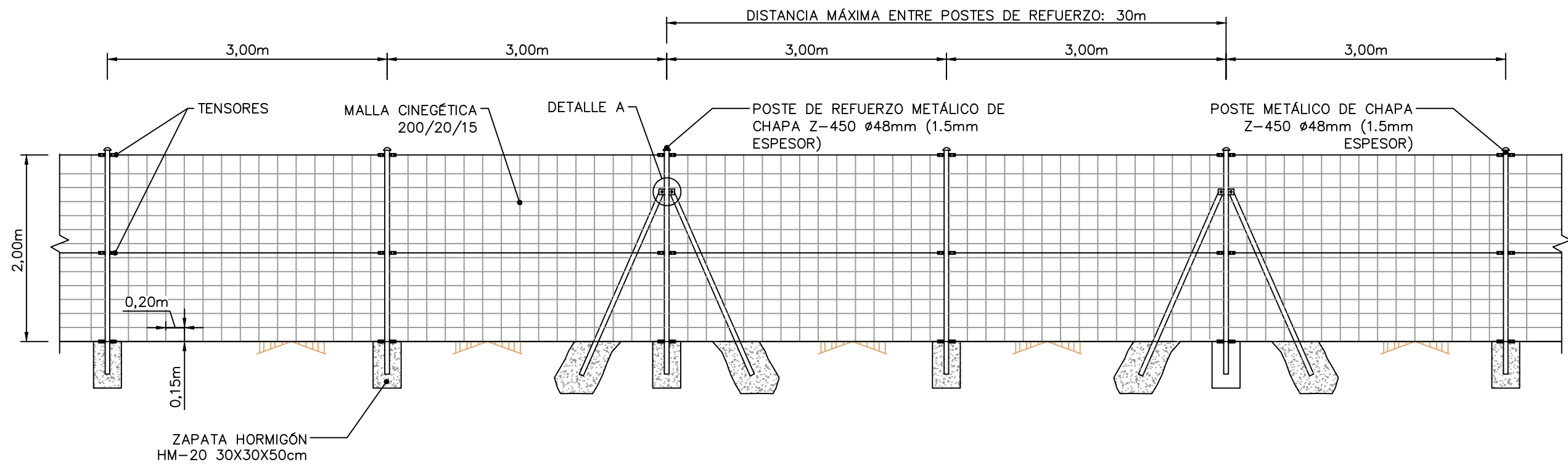
| | | | | |
|---|------------|------------|------------|--|
| PLANTA SOLAR OPDE 23 S.L. | 1ª EMISIÓN | DIBUJADO | COMPROB. | PEDRO MACHÍN ITURRIA INGENIERO INDUSTRIAL Colegiado n.º 2474 |
| | FECHA | SEPT. 2020 | SEPT. 2020 | |
| PROYECTO PFV OPDE MUDEJAR 1 40 MW / 50 MWp | NOMBRE | DJS | APS | |
| TÍTULO | PLANO N | HOJA | ESCALA | |
| EMPLAZAMIENTO | 02 | | 1 : 50.000 | |

COLEGIO OFICIAL DE INGENIEROS INDUSTRIALES DE ARAGÓN Y LA RIOJA
 Nº. Colegiado: 2474
 MACHÍN ITURRIA, PEDRO
 VISADO Nº.: VD03641-20A
 DE FECHA: 09/11/2020
E-VISADO



- Vallado PFV
- Seguidor con módulos fotovoltaicos
- Power Station
- Zanja M.T.
- Viales interiores
- Zona de acopio
- Puerta de acceso
- Barrancos

| | | | | |
|---|------------|------------|------------|--|
| PLANTA SOLAR OPDE 23 S.L. | 1ª EMISIÓN | DIBUJADO | COMPROB. | PEDRO MACHÍN ITURRIA INGENIERO INDUSTRIAL Colegiado n.º 2474 |
| | FECHA | SEPT. 2020 | SEPT. 2020 | |
| PROYECTO PFV OPDE MUDEJAR 1 40 MW / 50 MWp | NOMBRE | DJS | APS | |
| TÍTULO AFECCIÓN CHE | PLANO N | HOJA | ESCALA | |
| | 03 | | 1 : 10.000 | |



| | | | | |
|---|------------|------------|------------|---|
| PLANTA SOLAR OPDE 23 S.L.  | 1ª EMISIÓN | DIBUJADO | COMPROB. |  PEDRO MACHÍN ITURRIA INGENIERO INDUSTRIAL Colegiado n.º 2474 |
| | FECHA | SEPT. 2020 | SEPT. 2020 | |
| PROYECTO PFV OPDE MUDEJAR 1 40 MW / 50 MWp | NOMBRE | DJS | APS |  |
| TÍTULO | PLANO N | HOJA | ESCALA | |
| | VALLADO | 16 | 1 : 50 | |