



SEPARATA
GOBIERNO DE ARAGÓN, DEPARTAMENTO DE VERTEBRACIÓN DEL
TERRITORIO, MOVILIDAD Y VIVIENDA. DIRECCIÓN GENERAL DE CARRETERAS

**LÍNEA SUBTERRÁNEA
DE ALTA TENSIÓN 66kV
SET "CINCA" –
SET "ET-2 FDC"
EN EL TÉRMINO MUNICIPAL DE MONZÓN
(PROVINCIA DE HUESCA)**



COLEGIO OFICIAL DE PERITOS E INGENIEROS TÉCNICOS
INDUSTRIALES DE ARAGÓN
VISADO : VIZA232078
<http://cogitaragon.e-visado.net/ValidarCSV.aspx?CSV=L9FTX06K6Y6X0NZX>

14/3
2023

Habilitación Coleg: 4851 (al servicio de la empresa)
Profesional VALINO COLLAS, CARLOS

MARZO 2023

BBA₁

ÍNDICE DE DOCUMENTOS

DOCUMENTO I MEMORIA

DOCUMENTO II PLANOS



COLEGIO OFICIAL DE PERITOS E INGENIEROS TÉCNICOS
INDUSTRIALES DE ARAGÓN
VISADO : VIZA232078
<http://cogitaragon.e-Visado.net/ValidarCSV.aspx?CSV=L9FTX06K8Y6X0NZX>

14/3
2023

Habilitación Coleg: 4851 (al servicio de la empresa)
Profesional VALINO COLAS, CARLOS



PROYECTO DE EJECUCIÓN

LÍNEA SUBTERRÁNEA DE ALTA TENSIÓN 66kV SET "CINCA" – SET "ET-2 FDC" EN EL TÉRMINO MUNICIPAL DE MONZÓN (PROVINCIA DE HUESCA)

DOCUMENTO I MEMORIA

BBA₁



COLEGIO OFICIAL DE PERITOS E INGENIEROS TÉCNICOS
INDUSTRIALES DE ARAGÓN
VISADO : VIZA232078
<http://cogitaragon.e-Visado.net/ValidarCSV.aspx?CSV=L9PTX06K8Y6X0NZX>

14/3
2023

Habilitación Coleg: 4851 (al servicio de la empresa)
Profesional VALINO COLAS, CARLOS

ÍNDICE

CAPITULO I: GENERALIDADES	1
1. OBJETO DE LA SEPARATA	1
2. PRESCRIPCIONES OFICIALES	1
3. PETICIONARIO Y TITULAR DE LAS INSTALACIONES	2
4. EMPLAZAMIENTO DE LAS INSTALACIONES	3
CAPITULO II: LÍNEA SUBTERRÁNEA DE ALTA TENSIÓN	10
1. DESCRIPCIÓN DE LA INSTALACIÓN	10
1.1.- DESCRIPCIÓN GENERAL	10
1.2.- CARACTERÍSTICAS GENERALES DE LA LÍNEA	10
1.3.- SERVICIOS AFECTADOS	11
2. CARACTERÍSTICAS DE LA INSTALACIÓN SUBTERRÁNEA.....	12
2.1.- CARACTERÍSTICAS DEL CABLE DE POTENCIA.....	12
2.1.1.- Aislamiento.....	13
2.2.- CARACTERÍSTICAS DEL CABLE DE FIBRA OPTICA.....	13
2.3.- SISTEMAS DE PUESTA A TIERRA.....	14
2.3.1.- SISTEMAS DE PUESTA A TIERRA DE LAS PANTALLAS.....	14
2.4.- ELEMENTOS AUXILIARES.....	25
2.4.1.- Conductor de puesta de tierra	25
2.4.2.- Conductor de continuidad de tierra	26
2.4.3.- Cable de conexiones entre pantallas y cajas de conexiones.....	26
3. OBRA CIVIL	29
3.1.- ZANJAS.....	29
3.1.1.- Características de las cámaras de empalme.....	30
3.1.2.- Arquetas de ayuda al atendido.....	32
3.1.3.- Arquetas de telecomunicaciones	32
3.1.4.- Tubos de polietileno.....	33
3.1.5.- Hitos de señalización	34
CAPITULO III: CONCLUSIONES	35



CAPITULO I: GENERALIDADES

1. OBJETO DE LA SEPARATA

Con el presente documento se pretende obtener la conformidad para la tramitación de cruce y afección de la Línea de Alta Tensión con carreteras dependientes de la DIRECCIÓN GENERAL DE CARRETERAS DEL DEPARTAMENTO DE VERTEBRACIÓN DEL TERRITORIO, MOVILIDAD Y VIVIENDA DEL GOBIERNO DE ARAGÓN.

2. PRESCRIPCIONES OFICIALES

En la confección del presente proyecto, así como en la futura construcción de las instalaciones, se han tenido presente todas y cada una de las especificaciones contenidas en:

- Real Decreto 223/2008, de 15 de febrero, por el que se aprueban el Reglamento sobre condiciones técnicas y garantías de seguridad en líneas eléctrica de alta tensión y sus instrucciones técnicas complementarias ITC - LAT 01 A 09.
- Real Decreto 337/2014, de 9 de mayo, por el que se aprueban el Reglamento sobre condiciones técnicas y garantías de seguridad en instalaciones eléctricas de alta tensión y sus instrucciones técnicas complementarias ITC - RAT 01 A 23.
- Real Decreto 1955/2000, de 1 de diciembre, porque se regulan las actividades de transporte, distribución, comercialización, suministro y procedimiento de autorización de instalaciones de energía eléctrica.
- Real Decreto 314/2006, de 17 de marzo, por el que se aprueba el Código Técnico de la edificación.
- Real Decreto 842/2002, de 2 de agosto, por el que se aprueba el Reglamento electrotécnico para baja tensión (BOE 18.09.02)
- Reglamento electrotécnico para baja tensión e instrucciones técnicas complementarias (ITC) BT 01 a BT 51. (BOE 18.09.02)
- Normalización Nacional (Normas UNE) y CEI aplicables.
- Recomendaciones UNESA aplicables.



COLEGIO OFICIAL DE PERITOS E INGENIEROS TÉCNICOS
INDUSTRIALES DE ARAGÓN
VISADO : VIZA232078
<http://cotiaraon.e-Visado.net/ValidarCSV.aspx?CSV=L9PTX06K9Y6X0NZX>

14/3
2023

Habilitación Coleg. 4851 (al servicio de la empresa)
Profesional VALINO COLAS, CARLOS

- Ley del Sector Eléctrico 24/2013 de 26 de diciembre, del Sector Eléctrico.
- Normas Tecnológicas de Edificación (serie NTE).
- Real Decreto 314/2006 por el que se aprueba el Código Técnico de la Edificación.
- Real Decreto 1432/2008, de 29 de agosto, por el que se establecen medidas de carácter técnico en líneas eléctricas de alta tensión, con objeto de proteger la avifauna.
- Reglamento del Dominio Público Hidráulico, aprobado por Real Decreto Legislativo 849/1986, de 11 de abril.
- Texto Refundido de la Ley de Aguas, aprobado por Real Decreto Legislativo 1/2001, de 20 de Julio.
- Decreto 25/2020, de 26 de febrero, del Gobierno de Aragón, por el que se aprueba la estructura orgánica del Departamento de Agricultura, Ganadería y Medio Ambiente.
- Disposiciones municipales que afecten a este tipo de instalaciones.
- Normativa particular del Gobierno de Aragón.

En el caso de discrepancias entre las diversas normas, se seguirá siempre el sistema más restrictivo.

3. PETICIONARIO Y TITULAR DE LAS INSTALACIONES

El presente Proyecto Técnico Administrativo de la línea subterránea de alta tensión 66 kV SET "CINCA"- SET "ET-2 FDC", se realiza a petición de la empresa MOWE ENERGÍA X, S.L., con C.I.F. B-67634345 y domicilio social en Paseo Castellana, 259-D Edificio Torre Espacio PTL 46, 28046, Madrid.



COLEGIO OFICIAL DE PERITOS E INGENIEROS TÉCNICOS
INDUSTRIALES DE ARAGÓN
VISADO : VIZA232078
<http://cogitaragon.e-visado.net/ValidarCSV.aspx?CSV=L9PTX06K8Y6X0NZX>

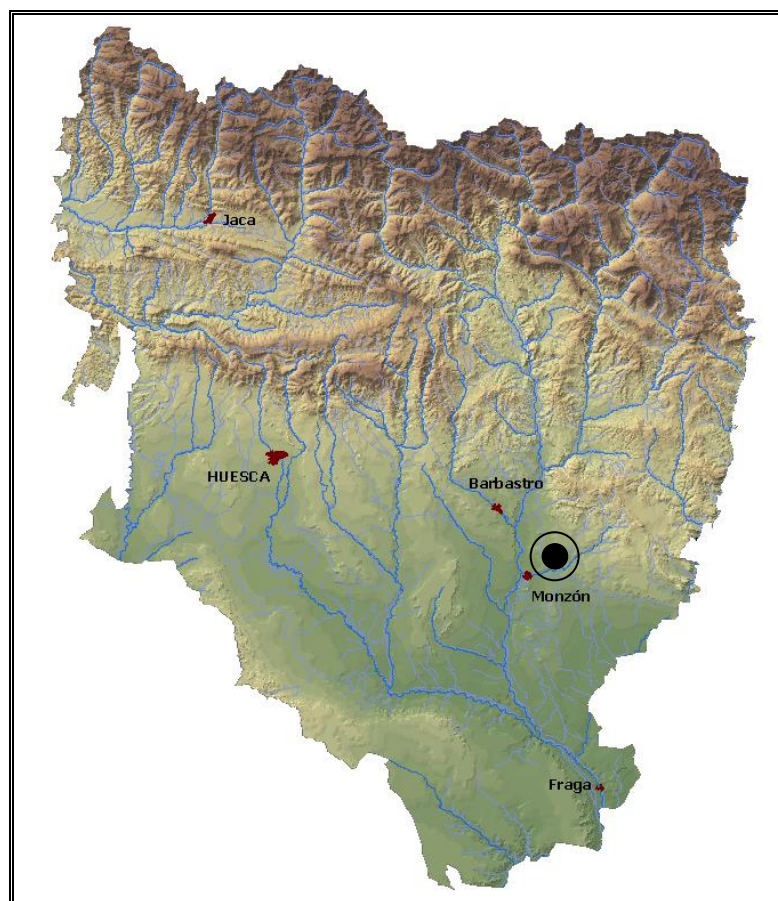
14/3
2023

Habilitación Profesional Coleg: 4851 (al servicio de la empresa)
VALINO COLAS, CARLOS

4. EMPLAZAMIENTO DE LAS INSTALACIONES

La instalación, objeto del presente proyecto, discurrirá por la provincia de Huesca, por los términos municipales y parajes que se citan a continuación:

TÉRMINO MUNICIPAL	PARAJES
Monzón	Salobras, Camino, Torricón, Pena, Acequia, Río Sosa, Autovía variante, Acequia Salobras, Campian, Carretera Monzón Peralta A-1237, Camino Cruz Estadilla, Paules, Carretera Monzón Fonz A-1236



El trazado de la línea objeto del presente proyecto está definido por los siguientes vértices cuyas coordenadas en Proyección: UTM, Datum: ETRS89 Huso 31 son:

L.S.A.T. 66 kV SET "CINCA" - SET "ET-2 FDC"		
Número Vértice	Coordenada X	Coordenada Y
Pórtico SET "CINCA" /V01	270.455	4,643,649
V02	270.445	4.643.648
V03	270.434	4.643.658
V04	270.312	4.643.577
V05	270.300	4.643.575
V06	270.135	4.643.557
V07	270.115	4.643.582
V08	270.058	4.643.696
V09	270.045	4.643.717
V10	270.031	4.643.738
V11	270.020	4.643.758
C.E. N° 1	269.990	4.643.839
V12	269.979	4.643.849
V13	269.966	4.643.878
V14	269.962	4.643.896
V15	269.956	4.643.933
V16	269.962	4.643.942
V17	269.973	4.643.949
V18	269.972	4.643.959
V19	269.894	4.643.964
V20	269.790	4.643.923
V21	269.765	4.643.922
V22	269.750	4.643.920
V23	269.588	4.643.851
V24	269.554	4.643.846
V25	269.550	4.643.873
C.E. N°2	269.547	4.643.929
V26	269.547	4.643.932
V27	269.542	4.643.973
V28	269.524	4.643.989
V29	269.502	4.643.993



COLEGIO OFICIAL DE PERITOS E INGENIEROS TÉCNICOS
INDUSTRIALES DE ARAGÓN
VISADO : VIZA232078
<http://cogitaragon.e-visado.net/ValidarCSV.aspx?CSV=LPRTX06K8Y6X0NZX>

14/3
2023

Habilitación Coleg. 4851 (al servicio de la empresa)
Profesional VALINO COLAS, CARLOS

L.S.A.T. 66 kV SET "CINCA" - SET "ET-2 FDC"		
Número Vértice	Coordenada X	Coordenada Y
V30	269.485	4.643.995
V31	269.467	4.643.989
V32	269.372	4.643.928
V33	269.348	4.643.921
V34	269.299	4.643.908
V35	269.276	4.643.913
V36	269.196	4.643.919
V37	269.179	4.643.929
V38	269.165	4.643.970
V39	269.145	4.644.017
V40	269.132	4.644.036
V41	269.122	4.644.041
V42	269.108	4.644.041
V43	269.085	4.644.026
V44	269.068	4.644.011
C.E. N° 3	269.049	4.643.999
V45	269.036	4.643.980
V46	268.985	4.643.959
V47	268.801	4.644.016
V48	268.695	4.644.078
V49	268.665	4.644.071
V50	268.620	4.644.081
V51	268.563	4.644.124
V52	268.550	4.644.144
V53	268.552	4.644.163
V54	268.539	4.644.183
V55	268.512	4.644.201
C.E. N°4	268.493	4.644.210
V56	268.478	4.644.220
V57	268.465	4.644.236
V58	268.476	4.644.260
V59	268.471	4.644.280



COLEGIO OFICIAL DE PERITOS E INGENIEROS TÉCNICOS
INDUSTRIALES DE ARAGÓN
VISADO : VIZA232078
<http://cogitaragon.e-visado.net/ValidarCSV.aspx?CSV=LpFTX06K8YgX0NZX>

14/3
2023

Habilitación Coleg. 4851 (al servicio de la empresa)
Profesional VALINO COLAS, CARLOS

L.S.A.T. 66 kV SET "CINCA" - SET "ET-2 FDC"		
Número Vértice	Coordenada X	Coordenada Y
V60	268.451	4.644.314
V61	268.435	4.644.331
V62	268.419	4.644.330
V63	268.400	4.644.341
V64	268.371	4.644.367
V65	268.341	4.644.378
V66	268.299	4.644.392
V67	268.267	4.644.387
V68	268.236	4.644.392
V69	268.210	4.644.394
V70	268.158	4.644.421
V71	268.142	4.644.434
V72	268.101	4.644.446
V73	268.074	4.644.453
V74	268.043	4.644.440
V75	268.034	4.644.450
V76	268.021	4.644.473
C.E. N°5	267.991	4.644.512
V77	267.989	4.644.513
V78	267.963	4.644.522
V79	267.926	4.644.530
V80	267.918	4.644.559
V81	267.889	4.644.586
V82	267.866	4.644.592
V83	267.823	4.644.580
V84	267.787	4.644.585
V85	267.765	4.644.593
V86	267.735	4.644.597
V87	267.703	4.644.611
V88	267.687	4.644.623
V89	267.676	4.644.631
V90	267.678	4.644.677



COLEGIO OFICIAL DE PERITOS E INGENIEROS TÉCNICOS
INDUSTRIALES DE ARAGÓN
VISADO : VIZA232078
<http://cogitaragon.e-visado.net/ValidarCSV.aspx?CSV=LpFTX06K8YgX0NZX>

14/3
2023

Habilitación Coleg. 4851 (al servicio de la empresa)
Profesional VALINO COLAS, CARLOS

L.S.A.T. 66 kV SET "CINCA" - SET "ET-2 FDC"		
Número Vértice	Coordenada X	Coordenada Y
V91	267.676	4.644.682
V92	267.642	4.644.690
V93	267.610	4.644.697
V94	267.578	4.644.700
V95	267.560	4.644.698
V96	267.554	4.644.710
V97	267.564	4.644.719
V98	267.580	4.644.746
V99	267.584	4.644.779
V100	267.563	4.644.798
C.E. Nº 6	267.567	4.644.808
V101	267.570	4.644.815
V102	267.563	4.644.828
V103	267.546	4.644.838
V104	267.539	4.644.849
V105	267.554	4.644.878
V106	267.561	4.644.890
V107	267.543	4.644.903
V108	267.519	4.644.907
V109	267.497	4.644.937
V110	267.486	4.644.941
V111	267.459	4.644.950
V112	267.458	4.644.999
V113	267.459	4.645.034
V114	267.463	4.645.078
V115	267.459	4.645.094
V116	267.492	4.645.223
V117	267.490	4.645.234
V118	267.452	4.645.243
V119	267.444	4.645.249
V120	267.457	4.645.279
V121	267.456	4.645.283



COLEGIO OFICIAL DE PERITOS E INGENIEROS TÉCNICOS
INDUSTRIALES DE ARAGÓN
VISADO : VIZA232078
<http://cogitaragon.e-visado.net/ValidarCSV.aspx?CSV=LpFTX06K8YgX0NZX>

14/3
2023

Habilitación Coleg. 4851 (al servicio de la empresa)
Profesional VALINO COLAS, CARLOS

L.S.A.T. 66 kV SET "CINCA" - SET "ET-2 FDC"		
Número Vértice	Coordenada X	Coordenada Y
V122	267.448	4.645.302
V123	267.449	4.645.315
V124	267.448	4.645.322
C.E. N° 7	267.442	4.645.331
V125	267.431	4.645.340
V126	267.410	4.645.341
V127	267.386	4.645.347
V128	267.347	4.645.358
V129	267.327	4.645.361
V130	267.313	4.645.367
V131	267.287	4.645.368
V132	267.248	4.645.368
V133	267.226	4.645.368
V134	267.208	4.645.365
V135	267.180	4.645.356
V136	267.152	4.645.358
V137	267.132	4.645.372
V138	267.125	4.645.418
V139	267.106	4.645.429
V140	267.029	4.645.408
V141	266.971	4.645.392
V142	266.932	4.645.381
V143	266.881	4.645.364
C.E. N°8	266.861	4.645.366
V144	266.839	4.645.358
V145	266.781	4.645.351
V146	266.767	4.645.353
V147	266.757	4.645.367
V148	266.749	4.645.395
V149	266.744	4.645.399
V150	266.724	4.645.399
V151	266.680	4.645.400



COLEGIO OFICIAL DE PERITOS E INGENIEROS TÉCNICOS
INDUSTRIALES DE ARAGÓN
VISADO : VIZA232078
<http://cogitaragon.e-visado.net/ValidarCSV.aspx?CSV=LpFTX06K8YgX0NZX>

14/3
2023

Habilitación Coleg. 4851 (al servicio de la empresa)
Profesional VALINO COLAS, CARLOS

L.S.A.T. 66 kV SET "CINCA" - SET "ET-2 FDC"		
Número Vértice	Coordenada X	Coordenada Y
V152	266.618	4.645.405
V153	266.584	4.645.409
V154	266.577	4.645.407
V155	266.547	4.645.410
V156	266.515	4.645.412
V157	266.508	4.645.415
V158	266.495	4.645.430
V159	266.494	4.645.462
V160	266.487	4.645.466
V161	266.474	4.645.466
V162	266.441	4.645.476
V163	266.388	4.645.481
V164	266.348	4.645.485
V165	266.304	4.645.485
V166	266.296	4.645.481
C.E. N°9	266.279	4.645.478
V167	266.255	4.645.483
V168	266.226	4.645.488
V169	266.126	4.645.490
V170	266.026	4.645.493
V171	265.926	4.645.495
V172	265.908	4.645.499
V173	265.909	4.645.579
V174	265.910	4.645.651
V175	265.883	4.645.656
V176	265.851	4.645.656
V177	265.819	4.645.656
V178	265.784	4.645.654
V179 / Pórtico SET "ET-2 FDC"	265.781	4.645.638
PROYECCION: UTM DATUM: ETRS89 H31		



COLEGIO OFICIAL DE PERITOS E INGENIEROS TÉCNICOS
INDUSTRIALES DE ARAGÓN
VISADO : VIZA232078
<http://cogitaragon.e-visado.net/ValidarCSV.aspx?CSV=LpFTX06K8YgX0NZX>

14/3
2023

Habilitación Coleg. 4851 (al servicio de la empresa)
Profesional VALINO COLAS, CARLOS

CAPITULO II: LÍNEA SUBTERRÁNEA DE ALTA TENSIÓN

1. DESCRIPCIÓN DE LA INSTALACIÓN

1.1.- DESCRIPCIÓN GENERAL

La línea subterránea a ejecutar discurre por el término municipal de Monzón en la provincia de Huesca.

El trazado en proyecto viene reflejado en los planos adjuntos.

El tendido de la línea subterránea 66 kV, en simple circuito, se inicia en la Subestación Transformadora SET "CINCA" y finalizará en la SET "ET-2 FDC", a través de una línea subterránea canalizada a lo largo de 6,700 Km.

1.2.- CARACTERÍSTICAS GENERALES DE LA LÍNEA

Titular	MOWE ENERGÍA X, S.L.
Términos Municipales	Monzón
Tensión Nominal	66 kV
Frecuencia	50 Hz
Tipo de línea	Subterránea
Longitud	6,700 km
Nº de circuitos	Uno
Nº de conductores por fase	Uno
Potencia máxima de transporte	99,91 MW
Tipo y sección conductores	XLPE 36/66 kV (3x1x800 mm ²) Cu+ H25
Nº conductor de comunicaciones	Uno



COLEGIO OFICIAL DE PERITOS E INGENIEROS TÉCNICOS INDUSTRIALES DE ARAGÓN
VISADO : VIZA232078
<http://cogitaragon.e-Visado.net/ValidarCSV.aspx?CSV=L9PTX06K8T6X0N9E>

Habilitación Coleg. 1954 (col. especialista de la empresa)
Profesional V/Nº POLA CAIFLOS

RELACIÓN DE AYUNTAMIENTOS AFECTADOS

ENTRE VÉRTICES	AYUNTAMIENTO
V01 - V179	Monzón

2. CARACTERÍSTICAS DE LA INSTALACIÓN SUBTERRÁNEA

2.1.- CARACTERÍSTICAS DEL CABLE DE POTENCIA

En la construcción del tramo subterráneo se emplearán cables unipolares de aluminio tipo XLPE 66 kV, Aislamiento polietileno reticulado, que cumple con las prescripciones correspondientes a cables subterráneos de Alta Tensión.

Los cables estarán debidamente apantallados y protegidos contra la corrosión que pueda provocar el terreno donde se instalan o la producida por corrientes erráticas y tendrán resistencia mecánica suficiente para soportar los esfuerzos a que puedan ser sometidos. Sus características principales son:

CARACTERÍSTICAS CABLE DE POTENCIA	
Tipo	XLPE AL RHZ1 –2OL 36/66 kV 3x1x800 mm ² Cu+H25
Normas de Diseño	IEC 60840; HD 620; UNE-EN 50267; IEC 60754; UNE-EN 60332-1-2
Nivel de Aislamiento (kV)	36/66
Conductor	Cobre, cuerda taponada de sección circular compactados clase 2
Aislamiento	Polietileno reticulado (XLPE)
Pantalla	Hilos de Cu en hélice con cinta de Cu a contraespira
Cubierta	Poliolefina termoplástica, Z1 Vemex
Sección conductor (mm ²)	800
Diámetro pantalla (mm)	58,7
Diámetro conductor (mm)	34,1
Diámetro aislamiento (mm)	54,9



COLEGIO OFICIAL DE PERITOS E INGENIEROS TÉCNICOS INDUSTRIALES DE ARAGÓN
 VISADO : VIZA232078
<http://cogitaragon.e-visado.net/ValidarCSV.aspx?CSV=L9PTXOK8K9Y6X0NZX>

14/3
2023

Habilitación Coleg. 4851 (al servicio de la empresa)
 Profesional VALINO COLAS, CARLOS

Diámetro exterior (mm)	65,3
Peso (kg/m)	10,26
Radio curvatura (mm)	1045 (Estático) – 1306 (Dinámico)
Int. adm. (enterrado bajo tubo) (A)	920

2.1.1.- Aislamiento

El material de aislamiento será polietileno reticulado de alto módulo (XLPE), que se caracteriza por presentar una elevada resistencia al envejecimiento térmico, a los agentes químicos y a la humedad, así como a la elevada tenacidad mecánica y eléctrica. Estos aspectos, unidos a sus excelentes propiedades dieléctricas, lo hacen adecuado para el aislamiento de cables de transporte de energía en alta tensión.

Está recubierto de una capa semiconductor que impide el efecto corona y mejora la distribución del campo eléctrico en la superficie del conductor.

2.2.- CARACTERÍSTICAS DEL CABLE DE FIBRA OPTICA

En el tramo subterráneo se instalará un cable de fibra óptica del tipo PKP, de las siguientes características:

CARACTERÍSTICAS CABLE DE FIBRA ÓPTICA	
Tipo	PKP 48 FO Monomodo
Nº de fibras	48
Tracción Máxima Admisible (daN)	320
Temperatura de Almacenamiento (°C)	-25 a +70
Temperatura de Operación (°C)	-20 a +60
Aplastamiento (daN)	300
Curvatura (mm)	225
Diámetro (mm)	15,3
Masa (km/m)	185

2.3.- SISTEMAS DE PUESTA A TIERRA

En las redes subterráneas se conectarán a tierra los siguientes elementos:

- Autoválvulas.
- Pantallas metálicas de los conductores.

2.3.1.- SISTEMAS DE PUESTA A TIERRA DE LAS PANTALLAS

El sistema elegido para la puesta a tierra de las pantallas es Single Point y Cross Bonding.

Conexión a tierra en un solo punto (single point)

En este tipo de conexión, las pantallas están conectadas a tierra en un extremo de la línea. En el resto de puntos, las pantallas están aisladas de tierra.

La pantalla que ha sido aislada de tierra tendrá un voltaje inducido proporcional a la longitud del circuito, a la intensidad que pase por el conductor y a la separación entre cables. Esta tensión tendrá el valor máximo en el punto más alejado de la conexión a tierra. Debido a que el circuito no está cerrado, se eliminan las circulaciones de corrientes por las pantallas.

En los tramos con instalación tipo Single Point, a cada circuito le acompañará un cable de cobre equipotencial de continuidad de tierra de sección igual o superior a la de la pantalla. La conexión a tierra será directa en uno de los extremos y en el otro se realizará a través de descargadores.

Si la longitud de la línea es tal que se excede del límite impuesto para la tensión de las pantallas se podrá poner a tierra el punto central de la línea, reduciéndose así la tensión inducida en ambos tramos. Esta conexión se denomina Doble Single Point

Cruzamiento de pantallas (cross bonding)

En los tramos con instalación tipo Cross Bonding, la puesta a tierra será con conexión directa en ambos extremos de la línea y en el resto de cámaras de empalme habrá cajas de cruzamiento de pantallas con conexión a tierra a través de descargadores (que sólo cierran el circuito en caso de sobretensión).



COLEGIO OFICIAL DE PERITOS E INGENIEROS TÉCNICOS
INDUSTRIALES DE ARAGÓN
VISADO : VIZA232078
<http://cogitaragon.e-visado.net/ValidarCSV.aspx?CSV=L9PTX06K8Y6X0NZX>

14/3
2023

Habilitación Coleg. 4851 (al servicio de la empresa)
Profesional VALINO COLAS, CARLOS

Se empleará el tipo de conexión "Cross Bonding seccionado", que se caracteriza en dividir la longitud total de la línea en secciones independientes conectadas en serie, constituidas por tres tramos elementales. El número de tramos elementales debe ser múltiplo de tres y las longitudes de los tramos que componen cada sección independiente deben ser sensiblemente iguales.

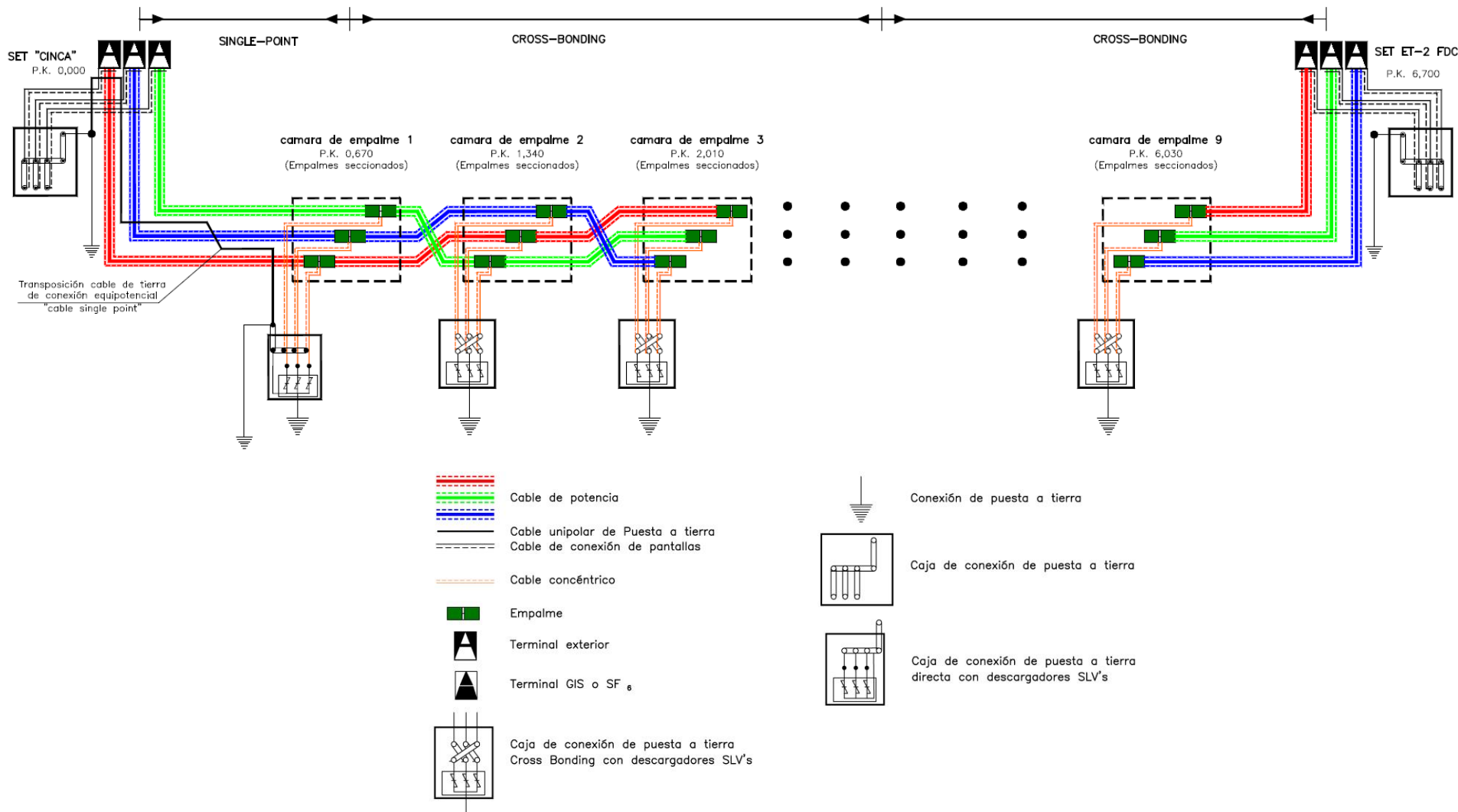
En la unión de dos secciones independientes y en ambos extremos de la línea, las pantallas se conectan rígidamente a tierra, aunque en la unión de dos secciones independientes sea una tierra local.

En los empalmes intermedios de los tramos elementales que componen cada sección independiente se realiza la permutación de fases y de las pantallas y se conectan las pantallas de los tres cables a tierra a través de descargadores de tensión.

CARACTERÍSTICAS DESCARGADOR CONEXIÓN PANTALLA A TIERRA	
Modelo	GE CPA-03
Instalación	Intemperie
Tensión Uc (kV)	2,55
Tensión Ur (kV)	3,00
Intensidad (kA)	10,0

A continuación, el esquema de conexión de las pantallas.





La tabla siguiente muestra la longitud de la línea subterránea entre cada dos terminales, la situación del empalme en el trazado y el tipo de conexión de pantallas.

Tramo entre empalmes	Tipo de conexión	P.K. inicial (m)	P.K. final (m)	Longitud (m)
SET CINCA– Cámara 1	single-point	0,00	670,00	670,00
Cámara 1 – Cámara 2	Cross bonding	670,00	1.340,00	670,00
Cámara 2 – Cámara 3		1.340,00	2.010,00	670,00
Cámara 3 – Cámara 4		2.010,00	2.680,00	670,00
Cámara 4 – Cámara 5		2.680,00	3.350,00	670,00
Cámara 5 – Cámara 6		3.350,00	4.020,00	670,00
Cámara 6 – Cámara 7		4.020,00	4.690,00	670,00
Cámara 7 – Cámara 8		4.690,00	5.360,00	670,00
Cámara 8 – Cámara 9		5.360,00	6.030,00	670,00
Cámara 9 – SET ET-2 FDC		6.030,00	6.700,00	670,00

2.4.- ELEMENTOS AUXILIARES

2.4.1.- Conductor de puesta de tierra

Estos cables realizan la puesta a tierra de aquellos elementos de la instalación que así lo precisen.

Serán cables unipolares y estarán formados por un conductor de cobre, aislamiento de XLPE y cubierta de poliolefina.

La sección del conductor de estos cables debe ser igual o mayor que la sección de la pantalla a la que se conectan y como mínimo será la siguiente:

Para 66 kV 25 mm²

2.4.2.- Conductor de continuidad de tierra

En los sistemas de conexión de pantallas en un solo punto (single point), se requerirá la colocación de un conductor de continuidad de tierras para proveer un camino de baja impedancia para las corrientes homopolares que se puedan producir en caso de circulación por la línea de corrientes de cortocircuito.

Este conductor de continuidad de tierra será de cobre, deberá tener la sección como mínimo de 25 mm² y deberá estar aislado con aislamiento de XLPE en todo su recorrido,

2.4.3.- Cable de conexiones entre pantallas y cajas de conexiones

Cable de conexión de pantallas

Estos cables serán del tipo unipolar y servirán para enlazar las pantallas de los cables A.T. con las cajas de conexión. Se utilizarán en todos los puntos de conexión rígida a tierra. No se utilizarán en los puntos donde habrá conexiones especiales de cruzamiento de pantallas o cross bonding.

Este cable estará constituido por un conductor de cobre, aislamiento de XLPE y cubierta de poliolefina. Las secciones de estos cables serán como mínimo de 25 mm².

Cable concéntrico

Estos cables se utilizarán en los puntos de empalme de cruzamiento de pantallas o cross bonding. Las pantallas de los dos lados del empalme serán el interior y el exterior del cable concéntrico.

Las conexiones estarán diseñadas para minimizar la longitud de este tipo de cables, que no deberá de sobrepasar los 10 m.



COLEGIO OFICIAL DE PERITOS E INGENIEROS TÉCNICOS
INDUSTRIALES DE ARAGÓN
VISADO : VIZA232078
<http://cotiara.gon.e-visado.net/ValidarCSV.aspx?CSV=LPRTX06K8Y6X0NZX>

14/3
2023

Habilitación Coleg. 4851 (al servicio de la empresa)
Profesional VALINO COLAS, CARLOS

Este cable estará constituido por un conductor de cobre, un aislamiento de XLPE y un conductor concéntrico de hilos de cobre de la misma sección que el conductor principal. Además, este cable dispondrá de un aislamiento/cubierta exterior. Las secciones de estos cables serán las mismas que la pantalla asociada a la conexión que en nuestro caso serán $1 \times 25 \text{ mm}^2 + 1 \times 25 \text{ mm}^2$.

Cajas de conexión

Caja de conexión monofásica de intemperie

Es una caja de conexión con tapa practicable de chapa de acero inoxidable para fijación sobre torre o pórtico a la intemperie. Esta envolvente proporciona un grado de protección IP54 s/ EN 60529. Dispone de dos prensaestopas; uno para la entrada del cable unipolar conectado a la pantalla del cable de alta en el terminal en su cara superior y el segundo para el cable conectado a la toma de tierra del sistema en su base.

El terminal engastado en el conductor del cable de pantalla está soportado mediante un aislador. Ello permite disponer de pantalla aislada para la realización de ensayos o bien mediante una pletina efectuar el puente para conectar directamente la pantalla a tierra.

La apertura y cierre de la tapa requiere el uso de llave para evitar la apertura indebida de la misma.

Cajas de conexión trifásicas para ir enterradas

Estas cajas estarán preparadas para instalarse a nivel de suelo y enterradas. Deben permitir el aislar la pantalla para la realización de los ensayos de cubierta. La tapa y el cuerpo de la caja se cerrarán mediante tornillería inoxidable.

Deberán ser capaces, además, de contener los efectos de un cortocircuito interno. Cumplirán el grado de protección IP68 a 1m de profundidad según IEC 529 (EN 60.529, UNE 20324) e IK10 según EN 50.102.



COLEGIO OFICIAL DE PERITOS E INGENIEROS TÉCNICOS
INDUSTRIALES DE ARAGÓN
VISADO : VIZA232078
<http://cotitarragon.e-visado.net/ValidarCSV.aspx?CSV=LpFTX0K6K9Y6X0NZX>

14/3
2023

Habilitación Coleg. 4851 (al servicio de la empresa)
Profesional VALINO COLAS, CARLOS

Limitadores de tensión (SVL).

Los limitadores de tensión para las pantallas son dispositivos con características tensión-corriente fuertemente no lineal, destinados a limitar las diferencias de potencial transitorias que, con ocasión de sobretensiones de impulsos, atmosféricas o de maniobra, pueden aparecer entre elementos del circuito de pantallas con rigidez dieléctrica limitada.

Serán de óxido de cinc (ZnO) y estarán dimensionados para no tener ningún efecto limitador frente a sobretensiones temporales, a frecuencia industrial en condiciones normales de funcionamiento y en las condiciones de intensidad máxima de cortocircuito.

Sin embargo, deberán conducir para las perturbaciones breves de origen atmosférico o de maniobra, que originan tensiones muy elevadas en los extremos y en los puntos de discontinuidad, limitando estas tensiones a valores admisibles.

Las tensiones que se han de limitar son las que aparecen entre pantallas y la tierra local, que someten a esfuerzos dieléctricos a la cubierta exterior del cable y a los aisladores de soporte de los terminales, y las que se presentan entre los dos extremos de pantalla que concurren en un mismo empalme con discontinuidad de pantalla, que deben ser soportadas por un espesor muy reducido de material aislante en el interior del empalme.

Los limitadores de tensión deben dimensionarse en cada instalación para obtener un nivel de protección adecuado, aunque habitualmente se utilizarán con las siguientes características:

Tensión asignada:	6 kV
Tensión residual:	≤ 20 kV
Corriente nominal de descarga con onda 8/20 μ s:	≥ 10 kA



COLEGIO OFICIAL DE PERITOS E INGENIEROS TÉCNICOS
INDUSTRIALES DE ARAGÓN
VISADO : VIZA232078
<http://cogitaragon.e-Visado.net/ValidarCSV.aspx?CSV=L9PTX0K6RYGX0NZX>

14/3
2023

Habilitación Coleg. 4851 (al servicio de la empresa)
Profesional VALIÑO COLAS, CARLOS

3. OBRA CIVIL

La apertura de zanjas podrá hacerse a mano, a máquina o de forma mixta entre ambas, pero siempre que se pueda se utilizará la excavación con máquina.

Las excavaciones u obstáculos deberán señalizarse adecuadamente de acuerdo a lo recogido en las Ordenanzas Municipales.

En caso de que existan instalaciones de otros servicios, se tomarán las precauciones debidas para no dañarlas, dejándolas al terminar los trabajos en las condiciones que se encontraban primitivamente y respetando lo indicado en el punto de distancias de seguridad.

En el caso de cruces de calzadas se dejará un tubo o tubos libres de reserva para posibles ampliaciones.

Previamente a la instalación del tubo, el fondo de la zanja se cubrirá con una lechada de hormigón pobre (H-100) de 6 cm de espesor.

Terminada la tubular, se procederá a su limpieza interior haciendo pasar una esfera metálica de diámetro ligeramente inferior al de aquellos, con movimiento de vaivén, para eliminar las posibles filtraciones de cemento y posteriormente, de forma similar, un escobillón o bolsa de trapos, para barrer los residuos que pudieran quedar.

Los tubos quedarán sellados con espumas expandibles impermeables e ignífugas.

3.1.- ZANJAS

Las canalizaciones se han dispuesto procurando que el trazado sea lo más rectilíneo posible y respetando los radios de curvatura mínimos de cada uno de los cables a tender.

- Entubado bajo hormigón HM-20. (1 CIRCUITO)

Se estima una longitud total de zanja de aproximadamente 6.700 m.



COLEGIO OFICIAL DE PERITOS E INGENIEROS TÉCNICOS
INDUSTRIALES DE ARAGÓN
VISADO : VIZA232078
<http://cogitaragon.e-visado.net/ValidarCSV.aspx?CSV=L1PFTX06K8Y6X0NZX>

14/3
2023

Habilitación Coleg: 4851 (al servicio de la empresa)
Profesional VALINO COLAS, CARLOS

En la zanja las fases estarán dispuestas en triángulo. Cada uno de los cables irá por el interior de un tubo de polietileno de doble capa de diámetro exterior 160 mm, quedando todos los tubos embebidos en un prisma de hormigón. También se instalará un tubo liso de polietileno de alta densidad de 63 mm de diámetro para la colocación de los cables de comunicaciones de fibra óptica y otro tubo de 63 mm de diámetro para la colocación de los cables de continuidad de puesta a tierra.

En la instalación nos encontraremos con dos tipos de zanja entubadas bajo hormigón HM-20:

- Zanja normal en terreno labor
- Zanja cruzamiento en acera/calzada
- Zanja cruzamiento con carretera mediante zanja

La profundidad de la zanja a realizar, salvo cruzamientos con otras canalizaciones que obliguen a variar la profundidad de la línea, será de 1,20 metros y su anchura será de 0,60 m.

Los tubos irán colocados sobre una solera de hormigón HM-20 de 10 cm de espesor. Tras colocar los tubos se rellena de hormigón hasta 15 cm por encima de la superior de los mismos.

El relleno con tierras se realizará con un mínimo grado de compactación del 95% Proctor Modificado. La cinta de señalización, según norma ETU 205A, que servirá para advertir de la presencia de cables de alta tensión, se colocará a unos 20 cm por encima del prisma de hormigón que protege los tubos.

3.1.1.- Características de las cámaras de empalme

Las cámaras de empalme a ejecutar serán no visitables de simple circuito.

Las dimensiones de las cámaras de empalme dependerán del número de circuitos a empalmar y serán las recogidas en el plano de cámara de empalmes.

La profundidad de la cámara de empalme será de 1,9 m.

Una vez realizado el hueco para la cámara de empalme con las dimensiones necesarias, se colocarán paredes fabricadas con bloques de hormigón, y se procederá a ejecutar una solera de hormigón HM-20 de 15 cm de espesor.

Los cables y empalmes serán fijados mediante bridas para evitar posibles esfuerzos.

En las cámaras en las que se deba realizar puesta a tierra de las pantallas, ya sea directa o a través de descargadores, deben hincarse por cada circuito cuatro picas en las esquinas y unirse formando un anillo mediante conductor de cobre desnudo de mínimo 165 mm².

Cuando sea necesario conectar las pantallas metálicas a una caja de puesta a tierra a través de descargador, se facilitará la salida de los cables coaxiales de interconexión, a través de un agujero en las paredes de la cámara de empalme, para llevarlos hasta la caja correspondiente, la cual se situará lo más próxima posible a la cámara de empalme.

Una vez realizados los empalmes de los cables y las pruebas de instalación acabada, y tras colocar un lecho de arena para los mismos, la cámara se rellenará de arena de río o mina, de granulometría entre 0.2 y 1 mm, y de una resistividad de 1 K·m/W, colocándose encima de este relleno de arena una capa de hormigón HM-20 de 10 cm como protección. Finalmente se repondrá el pavimento.

El conductor PKP, bajo ningún concepto irá en el interior de la cámara de empalme, discurrirá por encima de esta, así será accesible para posibles reparaciones o mantenimientos sin tener que abrir la cámara de empalme.



COLEGIO OFICIAL DE PERITOS E INGENIEROS TÉCNICOS
INDUSTRIALES DE ARAGÓN
VISADO : VIZA232078
<http://cogitaragon.e-Visado.net/ValidarCSV.aspx?CSV=L9PTX06K8Y6X0NZX>

14/3
2023

Habilitación Coleg: 4851 (al servicio de la empresa)
Profesional VALINO COLAS, CARLOS

3.1.2.- Arquetas de ayuda al atendido

Al tratarse de una instalación en la que los cables van entubados en todo su recorrido, en los cambios importantes de dirección se colocarán arquetas de ayuda para facilitar el tendido del cable. Las paredes de estas arquetas deberán entibarse de modo que no se produzcan desprendimientos que puedan perjudicar los trabajos de tendido del cable, y dispondrán de una solera de hormigón de 10 cm de espesor.

Una vez que se hayan tendido los cables se dará continuidad a las canalizaciones en las arquetas, y se recubrirán de una capa de hormigón de forma que quede al mismo nivel que el resto de la zanja.

3.1.3.- Arquetas de telecomunicaciones

Para poder realizar los empalmes de los cables de fibra óptica necesarios para las comunicaciones entre las subestaciones y como ayuda para el tendido de los mismos se requiere la instalación de arquetas de telecomunicaciones.

Los cables de telecomunicaciones no se deberán introducir en las cámaras de empalme de los cables de potencia para lo cual se realizará un desvío por fuera de la cámara de empalme desde la zanja tipo conjunta de cables de potencia y de telecomunicaciones.

Se instalarán arquetas de telecomunicaciones en cada cámara de empalme, en el inicio, en los apoyos de paso aéreo subterráneo y en los puntos singulares del trazado que sean necesarios.

Las arquetas serán prefabricadas y de clase B conforme a la norma UNE 133100-2:2002.

La tapa de la arqueta será conforme al apartado 7.6 de la norma UNE 133100-2:2002.



COLEGIO OFICIAL DE PERITOS E INGENIEROS TÉCNICOS
INDUSTRIALES DE ARAGÓN
VISADO : VIZA232078
<http://cotiaraigon.e-visado.net/ValidarCSV.aspx?CSV=L9PTX06K8Y6X0NZX>

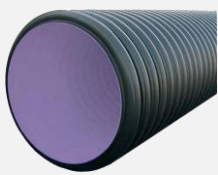
14/3
2023

Habilitación Coleg. 4851 (al servicio de la empresa)
Profesional VALINO COLAS, CARLOS

3.1.4.- Tubos de polietileno

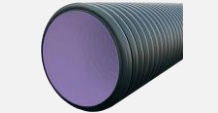
Para las canalizaciones entubadas será necesario el uso de un tubo de polietileno de alta densidad, con estructura de doble pared, presentando una superficie interior lisa para facilitar el tendido de los cables por el interior de los mismos y otro exterior corrugado uniforme con el fin de resistir las cargas del material de relleno de la zanja. El diámetro exterior del tubo será de 160mm para los conductores y presentará la suficiente resistencia mecánica con el fin de evitar el deterioro de los conductores a instalar.

Las características de los tubos para cables de potencia son las siguientes:



Diámetro exterior	160+2,9mm
Diámetro interior mínimo	120mm
Diámetro mínimo de curvatura.....	504 mm
Resistencia a la compresión (deformación 5%)	450N
Temperatura de trabajo.....	-40°C hasta 100°C
Resistencia al impacto a -5°C	40J
Norma fabricación:.....	UNE-EN 61386.2.4

Las características de los tubos para cables de fibra óptica son las siguientes:



Diámetro exterior	63+1,2mm
Diámetro interior mínimo	47mm
Diámetro mínimo de curvatura.....	504 mm
Resistencia a la compresión (deformación 5%)	450N
Temperatura de trabajo.....	-40°C hasta 100°C
Resistencia al impacto a -5°C	20J
Norma fabricación:.....	UNE-EN 61386.2.4



COLEGIO OFICIAL DE PERITOS E INGENIEROS TÉCNICOS
 INDUSTRIALES DE ARAGÓN
 VISADO : VIZA232078
<http://cogitaragon.e-Visado.net/ValidarCSV.aspx?CSV=L1PRTX0K0K0Y0X0NZX>

14/3
 2023

Habilitación Coleg. 4851 (al servicio de la empresa)
 Profesional VALINO COLAS, CARLOS

3.1.5.- Hitos de señalización

Para identificar el trazado de la red subterránea de media tensión, se colocarán hitos de señalización de hormigón prefabricados cada 50 m y en los cambios de dirección.

Además, se colocarán hitos para señalar la ubicación de los empalmes realizados en los conductores.

En estos hitos de señalización se indicará en la parte superior una referencia que advierta de la existencia de cables eléctricos o de empalmes realizados.



COLEGIO OFICIAL DE PERITOS E INGENIEROS TÉCNICOS
INDUSTRIALES DE ARAGÓN
VISADO : VIZA232078
<http://cogitaragon.e-visado.net/ValidarCSV.aspx?CSV=L9PTX06K8Y6X0NZX>

14/3
2023

Habilitación Coleg: 4851 (al servicio de la empresa)
Profesional VALINO COLAS, CARLOS

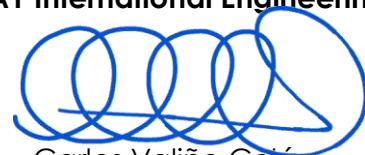
CAPITULO III: CONCLUSIONES

Consideradas expuestas en esta memoria de separata todas las razones para la construcción de la línea eléctrica, así como las características principales de la misma y la necesidad de efectuar las afecciones que nos ocupan, esperamos nos sea concedida la debida autorización.

Zaragoza, marzo de 2023

El Ingeniero Técnico Industrial
al servicio de la empresa

BBA1 International Engineering



Carlos Valiño Coiás

Colegiado nº 4851 COITIAR



COLEGIO OFICIAL DE PERITOS E INGENIEROS TÉCNICOS
INDUSTRIALES DE ARAGÓN
VISADO : VIZA232078
<http://coitiaragon.e-Visado.net/ValidarCSV.aspx?CSV=L9PTX06K8Y6X0NZX>

14/3
2023

Habilitación Coleg: 4851 (al servicio de la empresa)
Profesional VALIÑO COLAS, CARLOS



PROYECTO DE EJECUCIÓN

LÍNEA SUBTERRÁNEA DE ALTA TENSIÓN 66kV SET "CINCA" – SET "ET-2 FDC" EN EL TÉRMINO MUNICIPAL DE MONZÓN (PROVINCIA DE HUESCA)

DOCUMENTO II PLANOS



COLEGIO OFICIAL DE PERITOS E INGENIEROS TÉCNICOS
INDUSTRIALES DE ARAGÓN
VISADO : VIZA232078
<http://cotiara.gob.es/Visado/ValidarCSV.aspx?CSV=L9FTX06K8Y6X0NZX>

14/3
2023

Habilitación Coleg: 4851 (al servicio de la empresa)
Profesional VALINO COLAS, CARLOS

BBA₁

ÍNDICE DE PLANOS

- 1.- SITUACIÓN
- 2.- EMPLAZAMIENTO
- 3.- CRUZAMIENTOS Y AFECCIONES A ORGANISMOS.
- 4.- ZANJAS TIPO



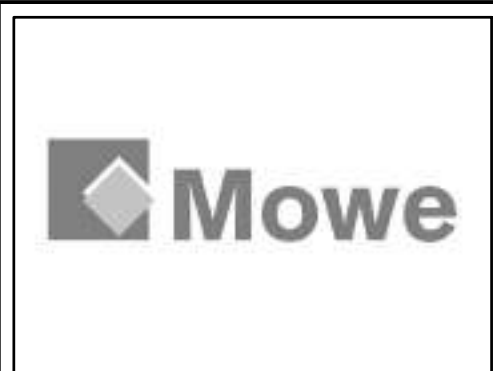
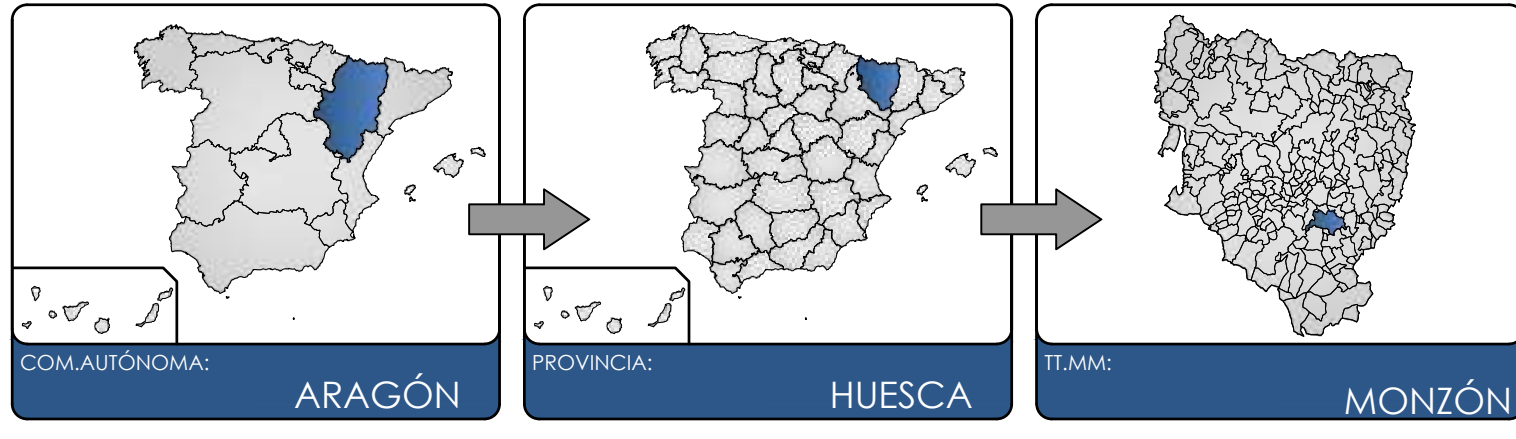
COLEGIO OFICIAL DE PERITOS E INGENIEROS TÉCNICOS
INDUSTRIALES DE ARAGÓN
VISADO : VIZA232078
<http://cogitaragon.e-Visado.net/ValidarCSV.aspx?CSV=L9FTX06K8Y6X0NZX>

14/3
2023

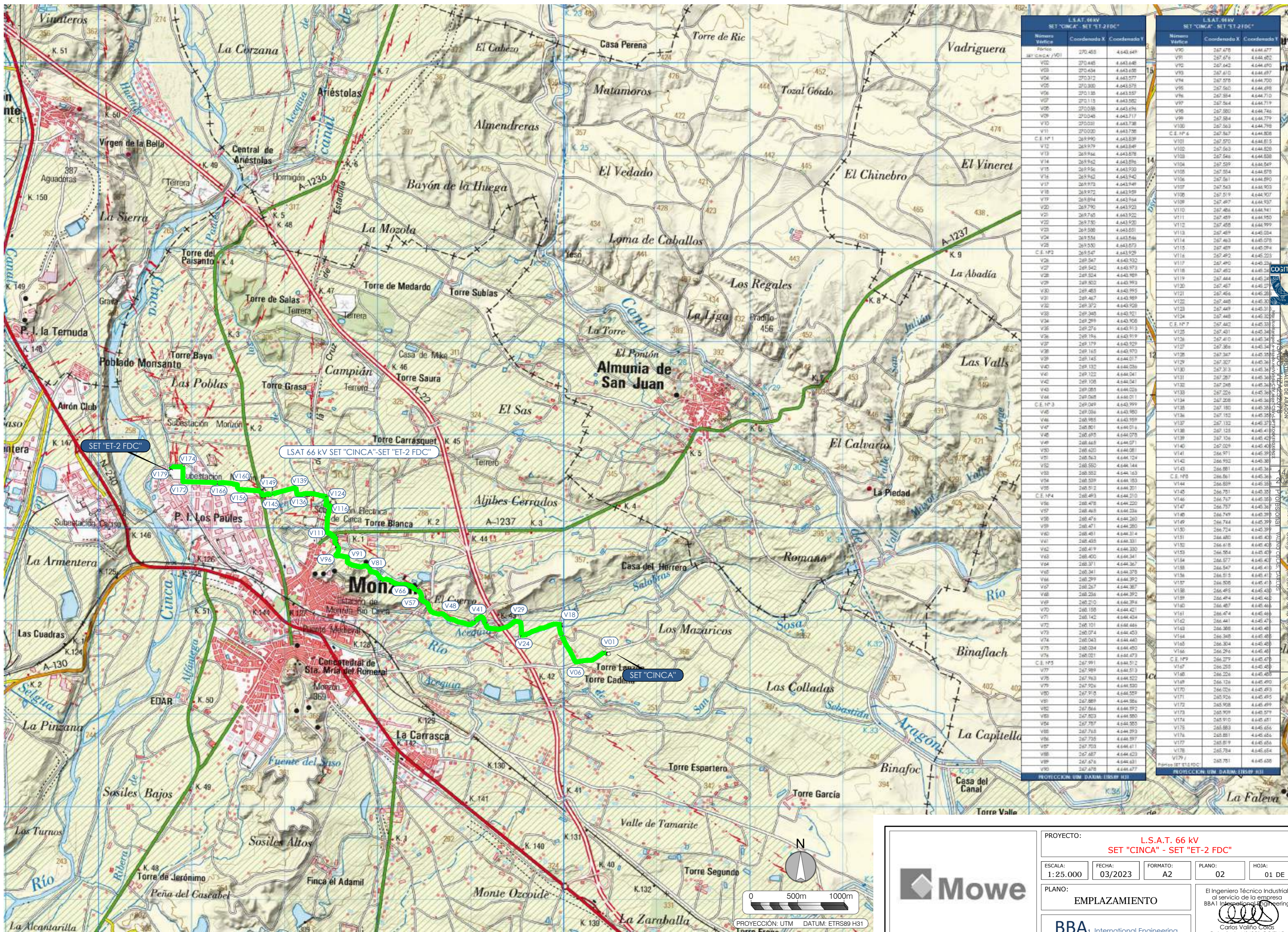
Habilitación Coleg: 4851 (al servicio de la empresa)
Profesional VALINO COLAS, CARLOS



COGIAR
 INDUSTRIALES DE ARAGÓN
 VISADO: VIZA232078
 14/3
 2023
 Habilitación Coleg. 4851 (al servicio de la empresa)
 Profesional VALIÑO COLAS, CARLOS

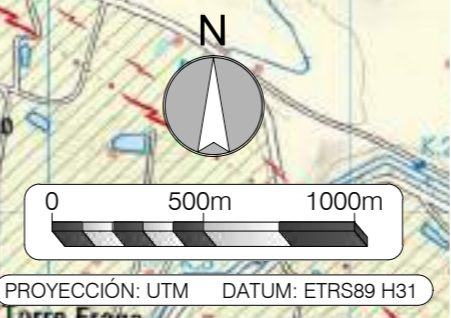


PROYECTO: L.S.A.T. 66 kV SET "CINCA" - SET "ET-2 FDC"				
ESCALA: 1:200.000	FECHA: 03/2023	FORMATO: A3	PLANO: 01	HOJA: 01 DE 01
PLANO: SITUACIÓN			El Ingeniero Técnico Industrial al servicio de la empresa BBA1 International Engineering	
BBA₁ International Engineering			 Carlos Valiño Colás Colegiado N°4851 COGIAR	



L.SAT. 66KV SET "CINCA" - SET "ET-2 FDC"			L.SAT. 66KV SET "CINCA" - SET "ET-2 FDC"		
Número Vértice	Coordenada X	Coordenada Y	Número Vértice	Coordenada X	Coordenada Y
V00	270.455	4.643.649	V90	267.678	4.644.677
V01	270.445	4.643.640	V91	267.676	4.644.682
V02	270.434	4.643.638	V92	267.642	4.644.670
V03	270.312	4.643.577	V93	267.610	4.644.697
V04	270.300	4.643.578	V94	267.578	4.644.700
V05	270.135	4.643.537	V95	267.560	4.644.698
V06	270.115	4.643.582	V96	267.534	4.644.710
V07	270.038	4.643.696	V97	267.564	4.644.719
V08	270.045	4.643.717	V98	267.580	4.644.746
V09	270.031	4.643.738	V99	267.584	4.644.779
V10	270.020	4.643.736	V100	267.563	4.644.798
V11	269.990	4.643.639	C.E. Nº 4	267.567	4.644.808
V12	269.979	4.643.649	V101	267.570	4.644.813
V13	269.966	4.643.678	V102	267.563	4.644.820
V14	269.942	4.643.696	V103	267.546	4.644.838
V15	269.956	4.643.936	V104	267.539	4.644.847
V16	269.942	4.643.942	V105	267.554	4.644.878
V17	269.973	4.643.949	V106	267.561	4.644.890
V18	269.972	4.643.959	V107	267.563	4.644.923
V19	269.994	4.643.944	V108	267.519	4.644.907
V20	269.790	4.643.923	V109	267.497	4.644.937
V21	269.765	4.643.922	V110	267.486	4.644.941
V22	269.750	4.643.920	V111	267.459	4.644.950
V23	269.598	4.643.851	V112	267.458	4.644.999
V24	269.554	4.643.846	V113	267.489	4.645.034
V25	269.530	4.643.873	V114	267.463	4.645.078
C.E. Nº 3	269.547	4.643.929	V115	267.489	4.645.094
V26	269.567	4.643.932	V116	267.492	4.645.223
V27	269.542	4.643.978	V117	267.490	4.645.239
V28	269.524	4.643.989	V118	267.482	4.645.234
V29	269.522	4.643.993	V119	267.444	4.645.234
V30	269.485	4.643.955	V120	267.467	4.645.237
V31	269.467	4.643.889	V121	267.456	4.645.238
V32	269.372	4.643.928	V122	267.448	4.645.300
V33	269.348	4.643.921	V123	267.449	4.645.311
V34	269.299	4.643.908	V124	267.448	4.645.322
V35	269.276	4.643.913	C.E. Nº 7	267.442	4.645.333
V36	269.196	4.643.919	V125	267.431	4.645.344
V37	269.179	4.643.929	V126	267.410	4.645.344
V38	269.145	4.643.970	V127	267.386	4.645.344
V39	269.145	4.644.017	V128	267.367	4.645.355
V40	269.132	4.644.036	V129	267.327	4.645.344
V41	269.122	4.644.041	V130	267.313	4.645.344
V42	269.108	4.644.041	V131	267.287	4.645.344
V43	269.085	4.644.028	V132	267.248	4.645.344
V44	269.068	4.644.011	V133	267.226	4.645.344
C.E. Nº 3	269.049	4.643.999	V134	267.228	4.645.344
V45	269.036	4.643.980	V135	267.180	4.645.344
V46	268.985	4.643.959	V136	267.152	4.645.322
V47	268.801	4.644.016	V137	267.132	4.645.311
V48	268.675	4.644.078	V138	267.125	4.645.411
V49	268.665	4.644.071	V139	267.126	4.645.411
V50	268.620	4.644.081	V140	267.209	4.645.411
V51	268.563	4.644.124	V141	266.971	4.645.399
V52	268.550	4.644.144	V142	266.952	4.645.399
V53	268.552	4.644.163	V143	266.881	4.645.366
V54	268.539	4.644.183	C.E. Nº 8	266.861	4.645.366
V55	268.512	4.644.201	V144	266.839	4.645.366
C.E. Nº 4	268.493	4.644.210	V145	266.791	4.645.366
V56	268.478	4.644.220	V146	266.767	4.645.366
V57	268.468	4.644.234	V147	266.757	4.645.366
V58	268.476	4.644.260	V148	266.749	4.645.399
V59	268.471	4.644.280	V149	266.744	4.645.399
V60	268.451	4.644.314	V150	266.724	4.645.399
V61	268.438	4.644.331	V151	266.680	4.645.403
V62	268.419	4.644.330	V152	266.618	4.645.403
V63	268.400	4.644.341	V153	266.584	4.645.403
V64	268.371	4.644.367	V154	266.577	4.645.403
V65	268.361	4.644.378	V155	266.547	4.645.411
V66	268.299	4.644.392	V156	266.515	4.645.411
V67	268.267	4.644.387	V157	266.508	4.645.411
V68	268.236	4.644.392	V158	266.495	4.645.403
V69	268.210	4.644.394	V159	266.494	4.645.403
V70	268.198	4.644.421	V160	266.487	4.645.403
V71	268.142	4.644.434	V161	266.474	4.645.403
V72	268.101	4.644.446	V162	266.441	4.645.403
V73	268.074	4.644.453	V163	266.388	4.645.403
V74	268.043	4.644.460	V164	266.348	4.645.403
V75	268.024	4.644.460	V165	266.304	4.645.403
V76	268.021	4.644.473	V166	266.296	4.645.403
C.E. Nº 5	267.991	4.644.512	C.E. Nº 9	266.279	4.645.473
V77	267.989	4.644.513	V167	266.288	4.645.403
V78	267.963	4.644.522	V168	266.226	4.645.403
V79	267.926	4.644.530	V169	266.136	4.645.403
V80	267.910	4.644.559	V170	266.026	4.645.493
V81	267.889	4.644.586	V171	265.926	4.645.493
V82	267.866	4.644.586	V172	265.908	4.645.499
V83	267.866	4.644.592	V173	265.909	4.645.579
V84	267.823	4.644.580	V174	265.910	4.645.671
V85	267.787	4.644.585	V175	265.883	4.645.656
V86	267.765	4.644.593	V176	265.881	4.645.656
V87	267.735	4.644.597	V177	265.819	4.645.656
V88	267.703	4.644.611	V178	265.794	4.645.654
V89	267.687	4.644.623	V179	265.791	4.645.656
V90	267.676	4.644.631	V180	265.751	4.645.656
V91	267.678	4.644.677			

BBA1 International Engineering
 C/ Frey Luis Amigo 6. Oficina B. 50006 ZARAGOZA-SPAIN - bbai@bba1ingenieros.com



PROYECTO: **L.S.A.T. 66 KV SET "CINCA" - SET "ET-2 FDC"**

ESCALA: 1:25.000	FECHA: 03/2023	FORMATO: A2	PLANO: 02	HOJA: 01 DE 01
------------------	----------------	-------------	-----------	----------------

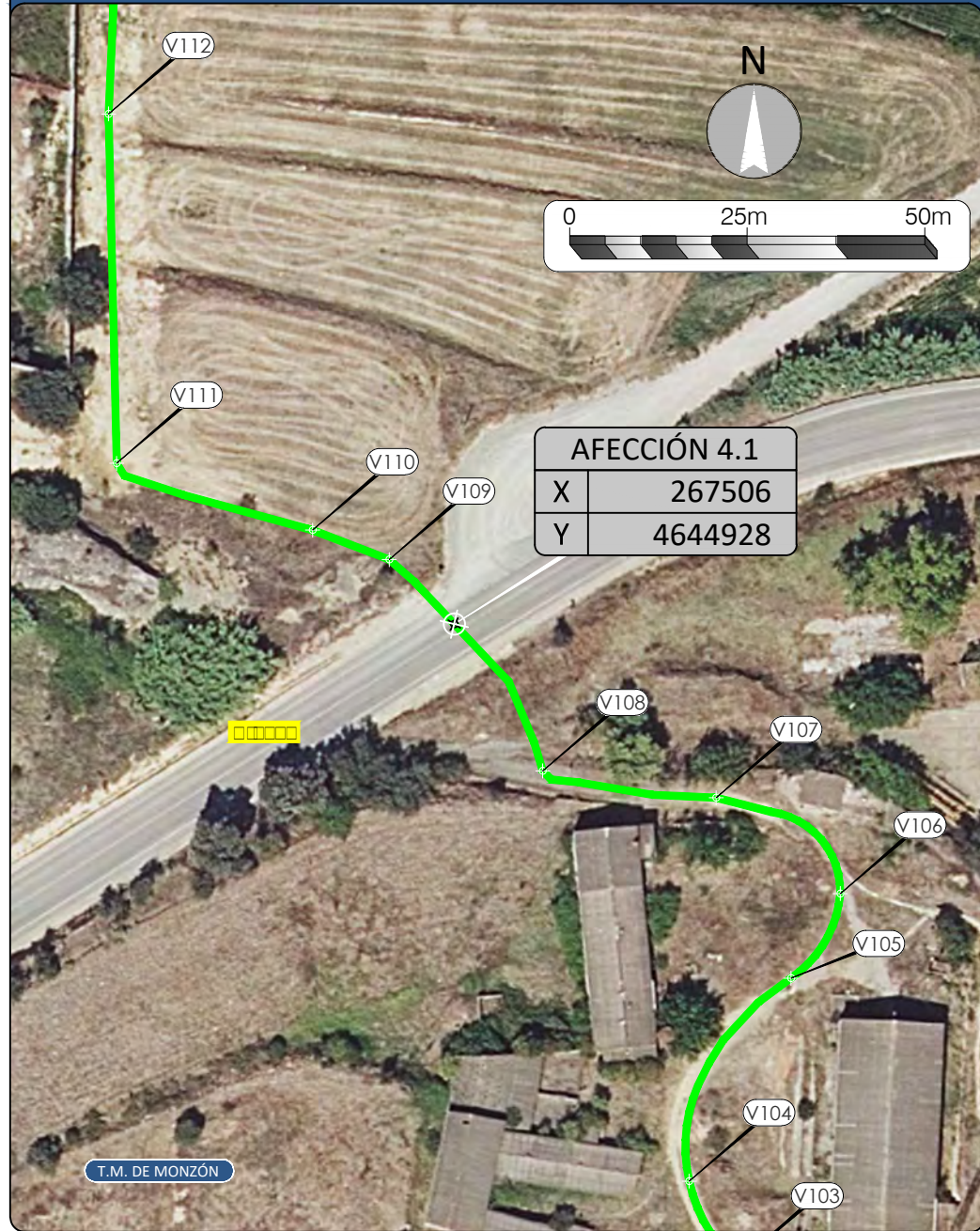
PLANO: **EMPLAZAMIENTO**

BBA1 International Engineering

El Ingeniero Técnico Industrial al servicio de la empresa BBA1 International Engineering

Carlos Valino Coors Colegiado Nº4851 COTIAR

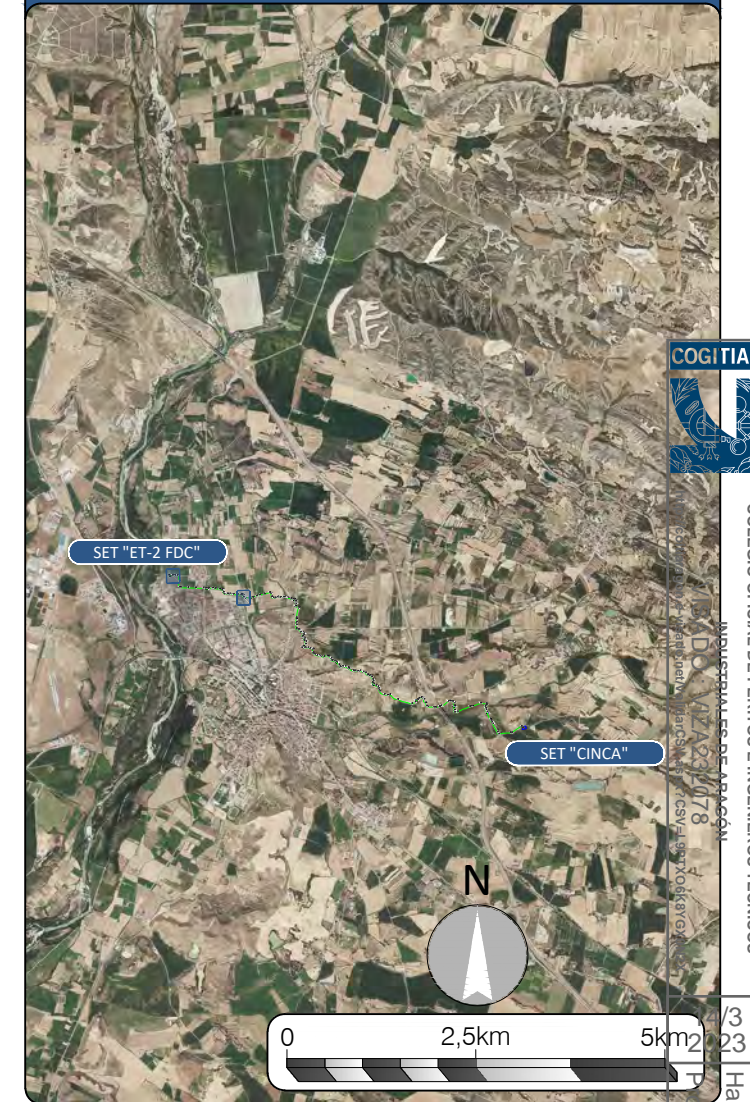
AFECCIÓN 4.1 - ESCALA 1:1.000



AFECCIÓN 4.2 - ESCALA 1:1.000



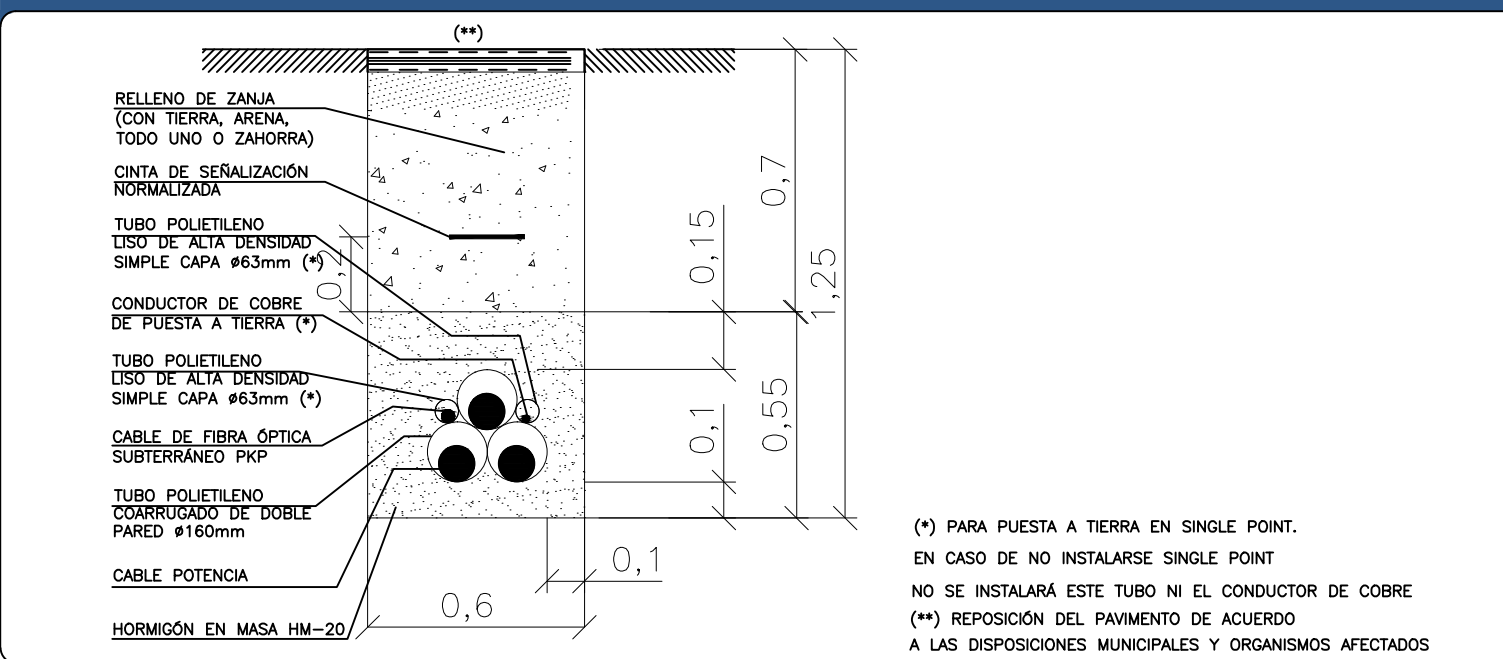
EMPLAZAMIENTO (ESCALA 1:100.000)



Afección 4.1:
Cruzamiento con Carretera A-1237 en el p.k. 0 + 500 entre los vértices V108-V109.
GOBIERNO DE ARAGÓN. Departamento de Vertebración del Territorio, Movilidad y Vivienda. DG de Carreteras.

Afección 4.2:
Cruzamiento con Carretera A-1236 en el p.k. 0 + 950 entre los vértices V149-V150.
GOBIERNO DE ARAGÓN. Departamento de Vertebración del Territorio, Movilidad y Vivienda. DG de Carreteras.

ZANJA TIPO S/C EN CRUCE



PROYECTO: **L.S.A.T. 66 kV SET "CINCA" - SET "ET-2 FDC"**

ESCALA: INDICADAS	FECHA: 03/2023	FORMATO: A3	PLANO: 03	HOJA: 01 DE 01
-------------------	----------------	-------------	-----------	----------------

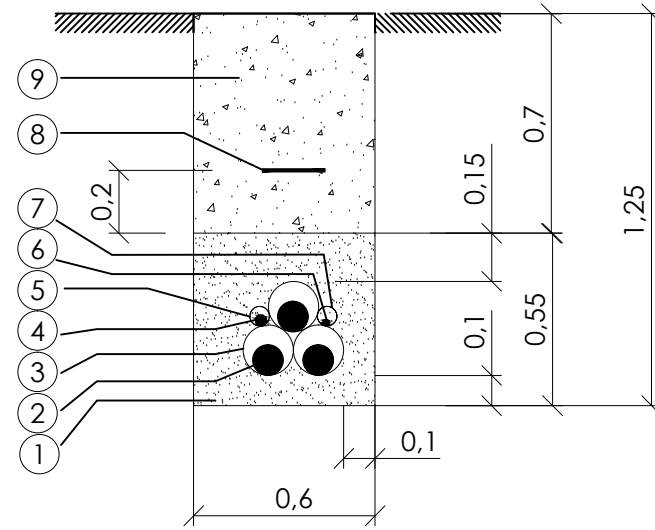
PLANO: **AFECCIONES SUBTERRÁNEAS CRUZAMIENTO CON CARRETERA (GOB. ARAGÓN)**

BBA1 International Engineering

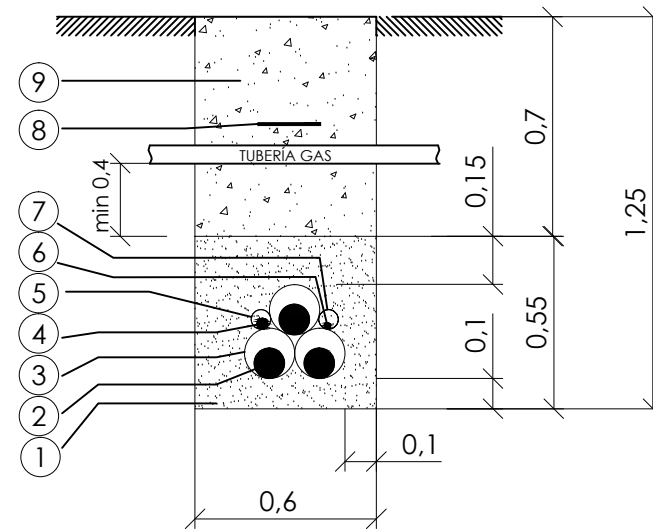
El Ingeniero Técnico Industrial al servicio de la empresa BBA1 International Engineering

Carlos Valiño Colás
Colegiado N°4851 COITIAIAR

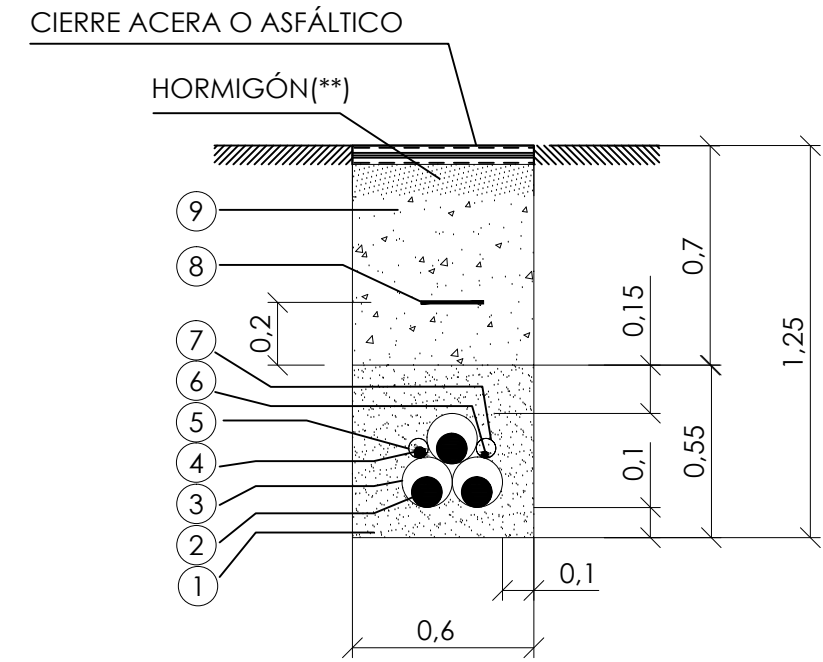
ZANJA S/C BAJO TERRENO LABOR
PARA TUBO DE 160mm
E 1:25



ZANJA TIPO CRUZAMIENTO
RED DE GAS
PARA TUBO DE 160mm
E 1:25

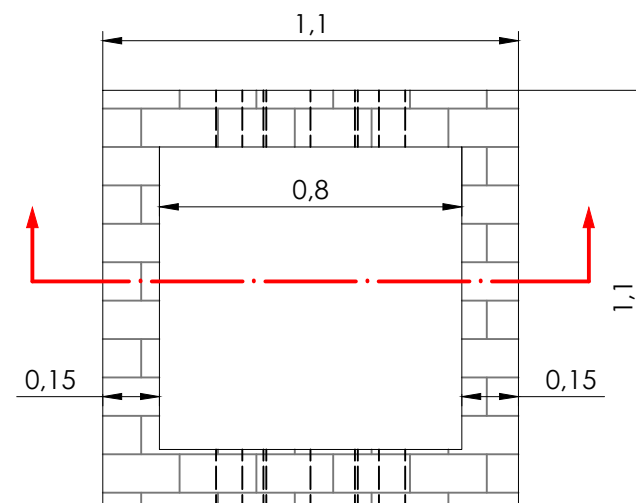
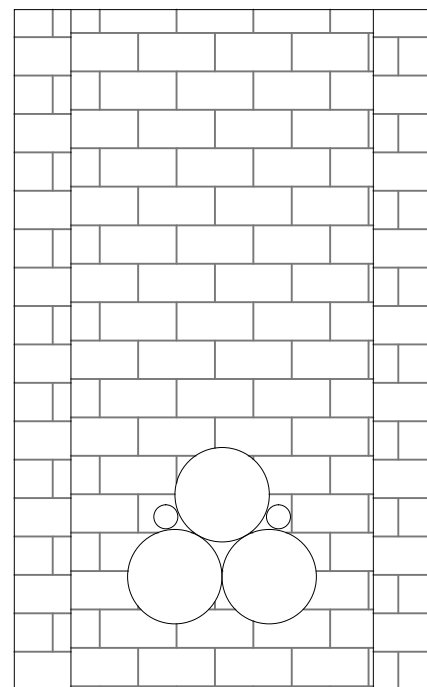


ZANJA S/C BAJO CALZADA O ACERA
PARA TUBO DE 160mm
E 1:25



9	RELLENO DE ZANJA (CON TIERRA, ARENA, TODO UNO O ZAHORRA)
8	CINTA DE SEÑALIZACIÓN NORMALIZADA
7	TUBO POLIETILENO LISO DE ALTA DENSIDAD SIMPLE CAPA Ø63mm (*)
6	CONDUCTOR DE COBRE DE PUESTA A TIERRA (*)
5	TUBO POLIETILENO LISO DE ALTA DENSIDAD SIMPLE CAPA Ø63mm (*)
4	CABLE DE FIBRA ÓPTICA SUBTERRÁNEO PKP
3	TUBO POLIETILENO COARRUGADO DE DOBLE PARED Ø160mm
2	CABLE POTENCIA A.T.
1	HORMIGÓN EN MASA HM-20
Marca	Denominación

(*) PARA PUESTA A TIERRA EN SINGLE POINT. EN CASO DE NO INSTALARSE SINGLE POINT NO SE INSTALARÁ ESTE TUBO NI EL CONDUCTOR DE COBRE
(**) REPOSICIÓN DEL PAVIMENTO DE ACUERDO A LAS DISPOSICIONES MUNICIPALES Y ORGANISMOS AFECTADOS



COLEGIO OFICIAL DE PERITOS E INGENIEROS TÉCNICOS INDUSTRIALES DE ARAGÓN
VISADO : VIZA232078
http://colitariagon-aragon.com/visado/ver/validacion.asp?XCSA=LPTXO6673232078

14/3
2023

Habilitación Coleg. 4851 (al servicio de la empresa)
Profesional VALIÑO COLAS CARLOS



PROYECTO: **L.S.A.T. 66 kV SET "CINCA" - SET "ET-2 FDC"**

ESCALA: INDICADAS | FECHA: 03/2023 | FORMATO: A3 | PLANO: 04 | HOJA: 01 DE 01

PLANO: ZANJAS TIPO

BBA₁ International Engineering

El Ingeniero Técnico Industrial al servicio de la empresa BBA1 International Engineering
Carlos Valiño Colas
Colegiado N°4851 COITAR