

PRUEBAS SELECTIVAS PARA LA ESTABILIZACIÓN DE EMPLEO TEMPORAL DE PERSONAL LABORAL, PARA EL ACCESO A CATEGORÍAS PROFESIONALES EN LA ADMINISTRACIÓN DE LA COMUNIDAD AUTÓNOMA DE ARAGÓN.

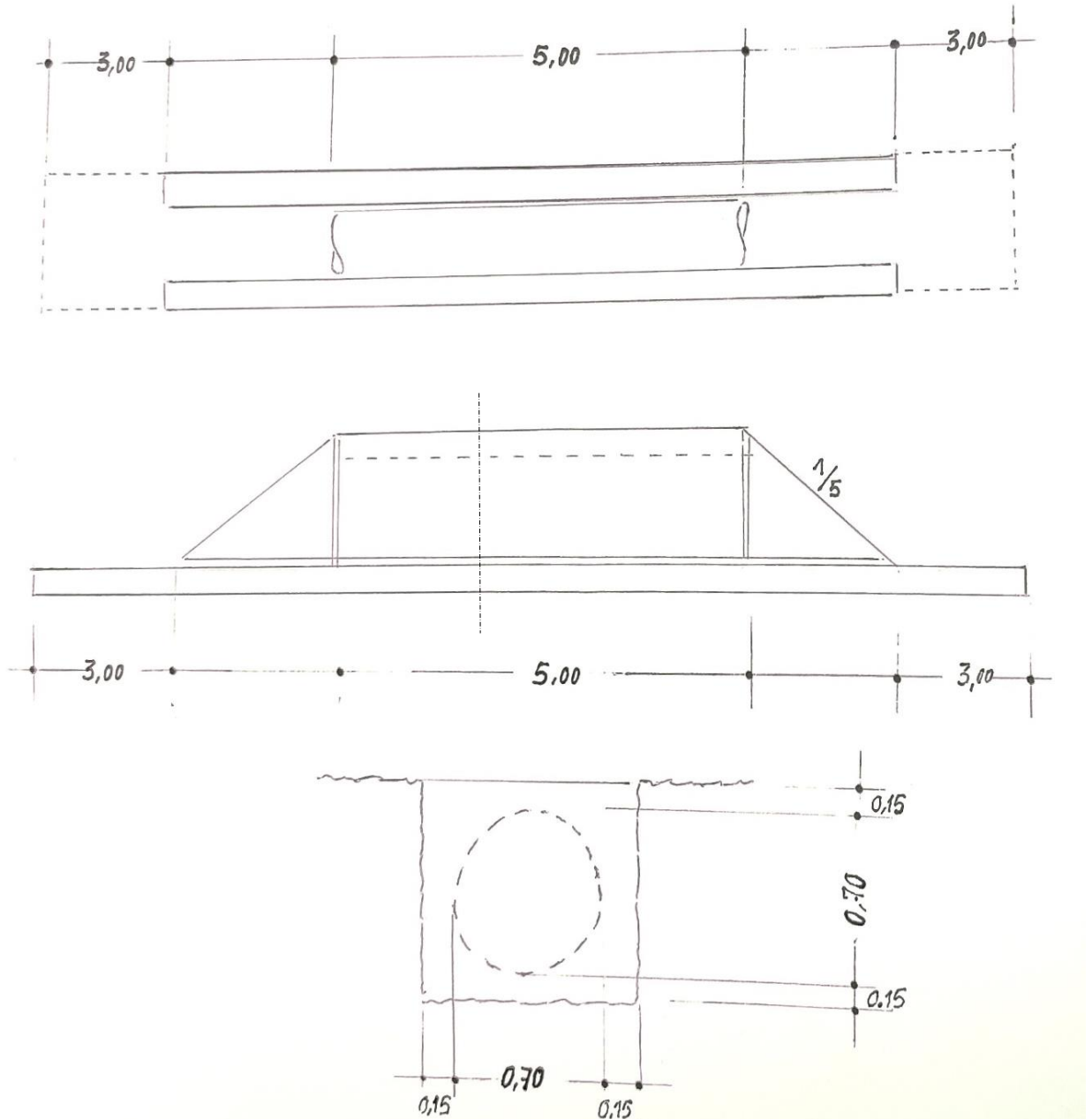
CAPATAZ DE **CUADRILLA**

**SUPUESTO
PRACTICO**

7 DE JUNIO DE 2023

CASO PRÁCTICO N° 1.

Para la realización de un paso salva-cunetas horizontal, conforme a las medidas indicadas en el croquis, contestar a las siguientes cuestiones:



1.-Longitud y altura de las aletas, respectivamente:

- A) 0,85 m y 4,25 m
- B) 1 m y 5 m
- C) 1,15 m y 4 m
- D) 0,7 m y 4,5 m

2.- ¿Cuál es la longitud total a excavar?

- A) 12 m
- B) 11 m
- C) 10,50 m
- D) 19,50 m

3.-Indica el volumen de hormigón para la solera:

- A) 2,90 m³
- B) 3,50 m³
- C) 2,925 m³
- D) 2,20 m³

4.-Superficie de la sección transversal de la excavación, en el centro del paso salva cunetas, menos la solera:

- A) 0,1 m²
- B) 0,85 m²
- C) 2 m²
- D) 10 m²

5.- Superficie de la sección del tubo de hormigón:

- A) 0,52 m²
- B) 3,14 m²
- C) 0,38 m²
- D) 1,25 m²

6.- ¿Cuál es la superficie comprendida entre la parte exterior del tubo y el límite de la excavación, exceptuando la solera?

- A) 0,52 m²
- B) 0,38 m²
- C) 0,85 m²
- D) 0,47 m²

7.- Calcular los m² de tablero necesario para encofrar a dos caras las aletas y el resto a una cara.

- A) 15,30 m²
- B) 18,48 m²
- C) 16,45 m²
- D) 8,58 m²

8.- Indicar los m³ de hormigón necesarios para ejecutar el paso salva cunetas y las aletas:

- A) 3,12 m³
- B) 4,50 m³
- C) 12 m³
- D) 3,41 m³

9.- ¿Cuál es la superficie entre el hueco de las aletas, incluido el ancho de las mismas, para colocación de una rejilla protectora en cada uno de los lados?

- A) 4,12 m²
- B) 4,92 m²
- C) 5,22 m²
- D) 4,33 m²

10.- Con los precios que a continuación se detallan, valorar el total de los materiales empleados.

m tubo de 600.....	45€
m ³ HM20S.....	70€
m ³ HM25S.....	80€
m ² tablero encofrado....	45€
Ud rejilla de 15x15x16...	100€

- A) 1.642,80 €
- B) 1.416,80 €
- C) 1.542,80 €
- D) 2.135,24 €

CASO PRÁCTICO Nº 2.

Tenemos que construir un paso de cebra elevado en una travesía que tiene una capa de MBC. La velocidad es de 50 km/h. Contamos con 6,20 metros entre aceras y dejaremos 0,10 metros a cada lado del paso elevado para colocar una rejilla. El paso de cebra tendrá 9 metros de anchura (de los cuales 4 m son en horizontal) y una altura de 10 cm. Pondremos tanto marcas viales como señalización vertical.

11.- Haremos el paso de cebra elevado con Mezcla Bituminosa en Caliente, ¿Cuál es el volumen de MBC que necesitaremos para su construcción?

- A) 3,90 m³
- B) 4,20 m³
- C) 4,50 m³
- D) 3,60 m³

12.- ¿Cuántos m² de pintura necesitaremos para pintar el paso de cebra elevado según la norma?

- A) 12,00 m²
- B) 13,05 m²
- C) 14,10 m²
- D) 12,50 m²

13.- ¿Cuántos m² tienen las líneas de detención si ocupan todo el carril y dejan libre la salida de aguas?

- A) 2,60 m²
- B) 1,80 m²
- C) 2,40 m²
- D) 3,00 m²

14.- ¿Cuál es el ancho de las bandas en un paso de cebra?

- A) 0,40 m
- B) 0,50 m
- C) Entre 0,50 y 0,60 m
- D) 0,60 m

15.- ¿Qué tipo de riego emplearemos en la construcción del paso elevado?

- A) Riego de imprimación.
- B) Riego de curado.
- C) Riego de adherencia.
- D) Riego bicapa.

16.- Con unos metros de antelación, indicaremos con la señal correspondiente que nos acercamos a un paso de cebra. ¿Cuál es la denominación de esta señal?

- A) P-20
- B) P-21
- C) P-22
- D) P-24

17.- ¿Qué señal colocaremos en las proximidades del paso de cebra?

- A) S-20
- B) S-21
- C) S-13
- D) S-12

18.- Para la indicación del resalto del paso de cebra, ¿con qué señal lo señalizaremos?

- A) P-15
- B) P-15a
- C) P-15b
- D) P-15c

19.- ¿A qué altura irán colocadas las señales?

- A) 1,50 m
- B) 1,80 m
- C) 2,00 m
- D) 2,20 m

20.- 200 metros antes y hasta el paso de cebra, pintaremos unas marcas viales amarillas de borde de prohibición de estacionamiento. ¿Cómo serán estas líneas?

- A) Continuas y de 15 cm.
- B) Discontinuas y de 15 cm.
- C) Continuas y de 10 cm.
- D) Discontinuas y de 10 cm.

CASO PRÁCTICO Nº 3

En una carretera con carriles de 3,5 metros y con un arcén de 20 centímetros, queremos montar una protección del tipo barrera metálica en un terraplén. Su longitud será de 124 metros más un abatimiento de 8 metros en un extremo, y un abatimiento de 4 metros en el otro extremo. Los tornillos a utilizar serán M16x30 de cabeza redonda, M16x40 de cabeza redonda y M16x35 de cabeza hexagonal, y siempre colocaremos el más efectivo para cada unión de los distintos elementos que la componen. Cada tornillo tendrá como máximo una arandela.

21.- Número de postes tubulares a colocar:

- A) 42
- B) 34
- C) 38
- D) 40

22.- Número de separadores a colocar (amortiguadores):

- A) 30
- B) 31
- C) 34
- D) 40

23.- Número de piezas angulares a colocar:

- A) 0
- B) 1
- C) 2
- D) 3

24.- Número de piezas tope final:

- A) 0
- B) 1
- C) 2
- D) 4

25.- Número de tornillos M16x30 a colocar:

- A) 280
- B) 288
- C) 296
- D) 264

26.- Número de tornillos M16x40 a colocar:

- A) 30
- B) 31
- C) 39
- D) 40

27.- Número de tornillos M16x35 a colocar:

- A) 155
- B) 162
- C) 200
- D) 175

28.- Número de arandelas a colocar:

- A) 510
- B) 500
- C) 462
- D) 481

29.- Generalmente, ¿a qué altura estará la parte más alta de la barrera metálica?

- A) Entre 50-55 cm.
- B) Entre 60-65 cm.
- C) Entre 70-75 cm.
- D) Entre 80-85 cm.

30.- Número de conectores C-132 a colocar:

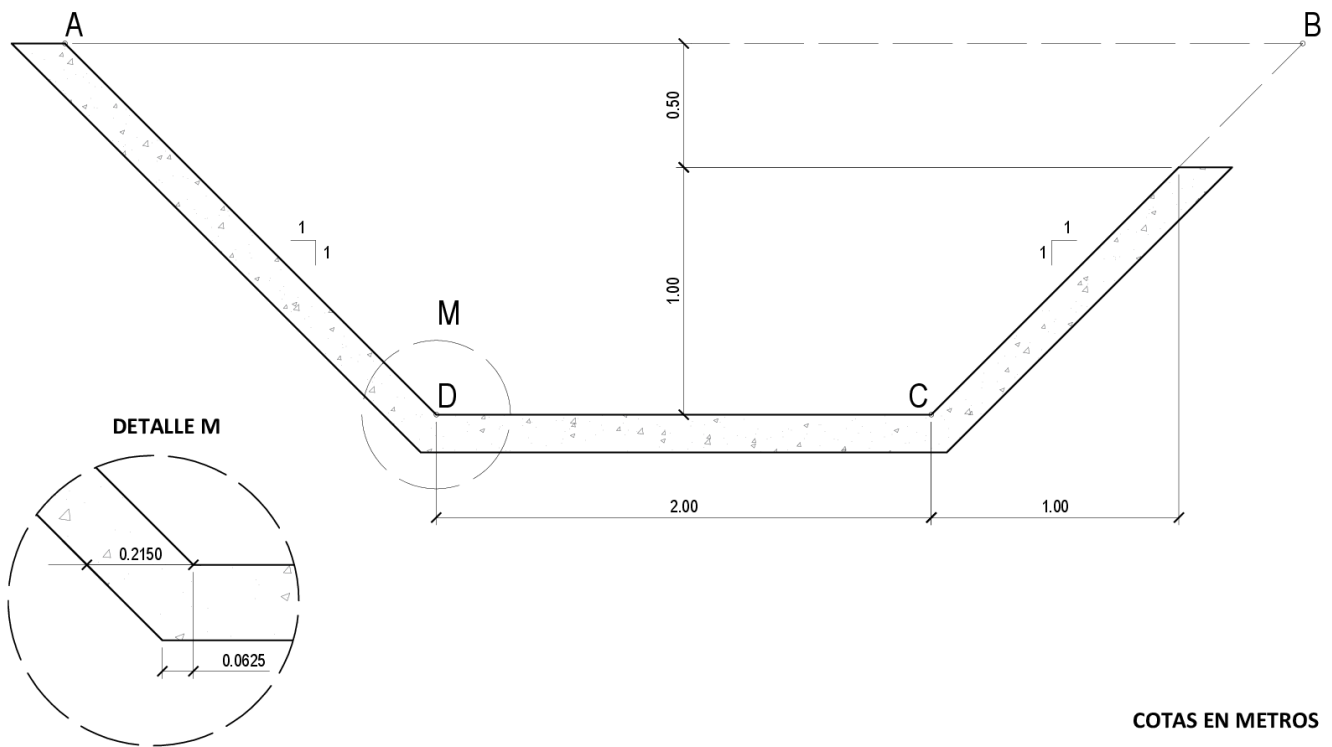
- A) 21
- B) 31
- C) 34
- D) 40

CASO PRÁCTICO Nº 4

Tenemos una cuneta revestida (se adjunta croquis) que queremos demoler y en su lugar hacer un drenaje (geotextil, tubo dren y árido).

Datos:

- La cuneta tiene 8 km de longitud y 0,15 metros de espesor.
- El rendimiento en (m^3/hora) de la retroexcavadora con martillo es de $14 \times 1/e$ siendo e = espesor de la cuneta revestida.
- El coste por jornada de la retroexcavadora es de 350€.
- Las jornadas son de 7 horas.
- El tubo dren es de 110 mm exterior y se sirve en rollos de 50 m.
- El árido empleado en el drenaje es piedra de 20/40 con una densidad $1,7 \text{ gr}/\text{cm}^3$.



31.- ¿Cuál es la superficie de la sección transversal del paño izquierdo (AD) de la cuneta?

- A) $0,400 \text{ m}^2$
- B) $0,357 \text{ m}^2$
- C) $0,318 \text{ m}^2$
- D) $0,302 \text{ m}^2$

32.- ¿Cuál es la superficie de la sección transversal del paño derecho (C)?

- A) 0,377 m²
- B) 0,300 m²
- C) 0,242 m²
- D) 0,212 m²

33.- ¿Cuál es la superficie de la base de la cuneta?

- A) 0,341 m²
- B) 0,300 m²
- C) 0,529 m²
- D) 0,877 m²

34.- ¿Cuál es el volumen total de la cuneta revestida a demoler?

- A) 7.555,87 m³
- B) 6.968,00 m³
- C) 6.122,50 m³
- D) 5.265,00 m³

35.- ¿Cuántas jornadas de trabajo costará la demolición de la cuneta revestida? Las jornadas de trabajo se redondearán al alza.

- A) 11 jornadas.
- B) 8 jornadas.
- C) 21 jornadas.
- D) 16 jornadas.

36.- ¿Cuál es el coste de la demolición?

- A) 3.850 €
- B) 3.500 €
- C) 5.150 €
- D) 6.951 €

37.- Si colocamos 2 tubos dren a lo largo de la longitud del drenaje, ¿cuántos rollos nos hacen falta?

- A) 300
- B) 310
- C) 320
- D) 390

38.- Calcular el volumen que ocupará el tubo dren a colocar.

- A) 165,47 m³
- B) 175,99 m³
- C) 250,00 m³
- D) 151,97 m³

39.- Haremos el drenaje entre los puntos ABCD con árido 20/40. Sin tener en cuenta el volumen del tubo dren, ¿cuántas toneladas de árido necesitamos?

- A) 80.400 T
- B) 75.999 T
- C) 71.400 T
- D) 55.451 T

40.- Si ponemos sólo en la parte superior y no tenemos en cuenta los solapes, ¿cuántos m² de geotextil nos hacen falta?

- A) 110.000 m²
- B) 80.000 m²
- C) 40.000 m²
- D) 25.000 m²

CASO PRÁCTICO Nº 5

Para realizar un Triple Tratamiento Superficial en un tramo curvo de radios constantes, disponemos de los siguientes datos referidos a la arista interior de la plataforma o arista más próxima al centro de la circunferencia:

- La cuerda mide 200 m.
- La flecha mide 50 m.
- La anchura de la plataforma es de 6 m.
- El ángulo (sexagesimal) del sector circular es de 60°
- La dotación C65B2 TRG para la imprimación de la gravilla 12/18 mm es 2.1 Kg/m^2
- La dotación de C65B2 TRG sobre la gravilla 6/12 mm va a ser de 2.1 Kg/m^2
- La dotación de C65B2 TRG para la gravilla 3/6 mm va a ser de 1.8 Kg/m^2
- La dotación de gravilla 12/18 mm va a ser 15 l/m^2
- La dotación de gravilla 6/12 mm va a ser 11 l/m^2
- La dotación de gravilla 3/6 mm va a ser 7 l/m^2
- La dotación de pintura va a ser de 720g/m^2

41.- ¿Cuánto mide el radio menor, aplicando el teorema de las cuerdas donde

$$r = \frac{f^2 + \text{semicuerda}^2}{2 \times f}, \text{ y } f \text{ es la flecha del círculo?}$$

- A) 122 m
- B) 125 m
- C) 425 m
- D) 212 m

42.- ¿A qué distancia estaría el eje del tramo curvo respecto al centro de la circunferencia?

- A) 125 m
- B) 128 m
- C) 428 m
- D) 215 m

43.- ¿Qué longitud tiene la curva circular en su eje?

- A) 136,97 m
- B) 133,97 m
- C) 447,97 m
- D) 225,03 m

44.- ¿Qué superficie aproximada tiene este tramo curvo de radios constantes?

- A) 804 m^2
- B) 809 m^2
- C) 1.350 m^2
- D) 950 m^2

45.- Vamos a aplicar un triple tratamiento de las características indicadas en 500 m² de superficie. ¿Qué cantidad en kilogramos gastaremos de C65B2 TRG para realizar el tratamiento completo?

- A) 1.950 Kg
- B) 3.000 kg
- C) 2.100 kg
- D) 6.000 kg

46.- ¿Qué longitud tienen la aristas interior y exterior de la calzada respectivamente?

- A) 30,10 m y 135,83 m
- B) 130,83 m y 137,11 m
- C) 136,83 m y 143,64 m
- D) 143,64 m y 150,45 m

47.- Estamos en un tramo de la red aragonesa. ¿Qué superficie tendremos que pintar si actuamos en 125 metros de carretera, que por simplificación consideramos recta, y con prohibición de adelantar en todo el tramo?

- A) 56,25 m²
- B) 37,5 m²
- C) 50 m²
- D) 43,75 m²

48.- Para este tramo perteneciente a la red viaria aragonesa, teniendo en cuenta que se van a pintar las aristas de calzada al límite de la plataforma, el eje en línea continua y con una dotación de pintura de 720 g/m². ¿Cuánta pintura gastaremos?

- A) 40,50 Kg
- B) 27,0 Kg
- C) 31,50 Kg
- D) 36,0 Kg

49.- Si el contratista de la pintura nos comunica que ha gastado 21 kilos de microesferas de vidrio. ¿Qué dotación ha empleado?

- A) 420 g/m²
- B) 410 g/m²
- C) 400 g/m²
- D) 430 g/m²

50.- Con la dotación de 720g/m², estamos hablando de una pintura de tipo:

- A) Plástica en frío de dos componentes para capa gruesa.
- B) Plástica en frío de dos componentes para capa fina.
- C) Acrílica.
- D) Termoplástica en capa gruesa.

PREGUNTAS DE RESERVA

51.- EJERCICIO PRÁCTICO N° 2. Si queremos poner rejilla solo en el tramo del paso elevado que está al mismo nivel que las aceras, ¿cuántos metros lineales de rejilla nos hacen falta?

- A) 18 m
- B) 12 m
- C) 8 m
- D) 6 m

52.- EJERCICIO PRÁCTICO N° 3. ¿A qué distancia mínima colocarás esta barrera?

- A) 40 cm
- B) 50 cm
- C) 70 cm
- D) 80 cm

53.- EJERCICIO PRÁCTICO N° 4. Si tomamos como dato un volumen de hormigón de 7.050 m³ y tenemos un equipo de retirada del hormigón con un rendimiento de 95 m³/hora y un aumento del 30% en volumen al hormigón indicado (al contaminarse con las tierras), ¿Cuántas jornadas de trabajo costará retirar este material?

- A) 6
- B) 10
- C) 12
- D) 14

54.- EJERCICIO PRÁCTICO N° 5. ¿Cuántos litros de gravilla 3/6 mm necesitaremos para este triple tratamiento en el tramo de 500 m²?

- A) 3.500 litros
- B) 7.500 litros
- C) 2.500 litros
- D) 5.500 litros

55.- EJERCICIO PRÁCTICO N° 5. Indique la respuesta correcta respecto del triple tratamiento con gravilla empleado:

- A) Este tratamiento con gravilla se ha podido ejecutar por ser un tráfico ligero.
- B) Precisamente por su gran durabilidad, el triple tratamiento ha sido elegido en esta carretera que tiene elevado tráfico.
- C) Si el tráfico de la carretera fuera T0, T1, T2 se recomienda un doble tratamiento superficial en lugar de triple.
- D) Proporciona capacidad portante a la carretera y asegura una rodadura segura.